

## Filtro Universal 3 interno

100% rendimiento



### Características

- Rendimiento del 100%
- Filtración de partículas mayores de 0,35 mm
- Superficie máxima de filtraje de 350 m<sup>2</sup>
- Conexiones DN 100
- Se instala directamente en la cúpula del tanque
- Utiliza 250 mm de altura entre la entrada y la salida agua
- Rebosadero de emergencia
- Fácil mantenimiento: superficie de cedazo muy fina y asa superior para su cómoda extracción
- Rápida instalación con el práctico sistema de fijación con velcro Spannfix

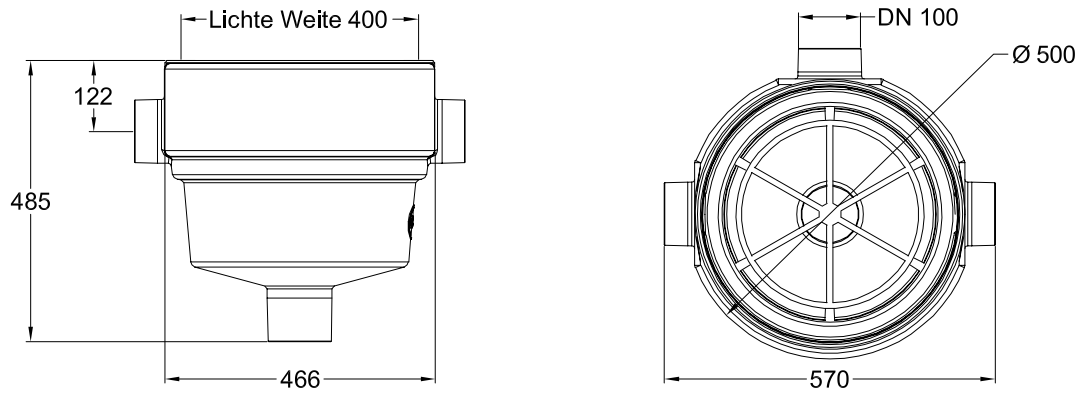
### Universal Filtro 3 interno

Código: 340022

### Garantía

- Filtro diseñado exclusivamente para filtrar agua de la lluvia
- Técnica de filtrado compacta, ahorradora de espacio e integrada en el tanque
- Probad y certificado por el instituto alemán TÜV

## Filtro Universal 3 interno



Medidas en mm

### Aplicaciones

- Sistemas de recuperación de agua de la lluvia para uso de jardín y en casa
- Filtro ideal para utilizar en zonas de filtración