

## Tanque CARAT

### El tanque soterrado CARAT



- El tanque Carat viene desmontado en 2 mitades
- La cúpula está incluida en el tanque



### Características de tanque

- Tanque inyectado de Polietileno de alta densidad Duralen®
- Fácil transporte y montaje en 2 mitades encajadas
- Una junta de seguridad garantiza la estanqueidad total del tanque
- Alta estabilidad y resistencia a golpes
- La cúpula superior de conexiones gira libremente según necesidades
- Transitable una vez enterrado guardando siempre la profundidad mínima
- Transitable con coche o camión dependiendo de la cubierta escogida
- Admite niveles freáticos de agua hasta la mitad del tanque
- Fácilmente ampliable y conectable a otros tanques Carat
- La calidad del producto y del sistema de producción es constantemente provada por el prestigioso instituto TÜV
- GARANTÍA DE 15 AÑOS

### Medidas

Volumen	Código
2700 L	370001
3750 L	370002
4800 L	370003
6500 L	370004
7500 L*	2 x 370002
9600 L*	2 x 370003
13000 L*	2 x 370004

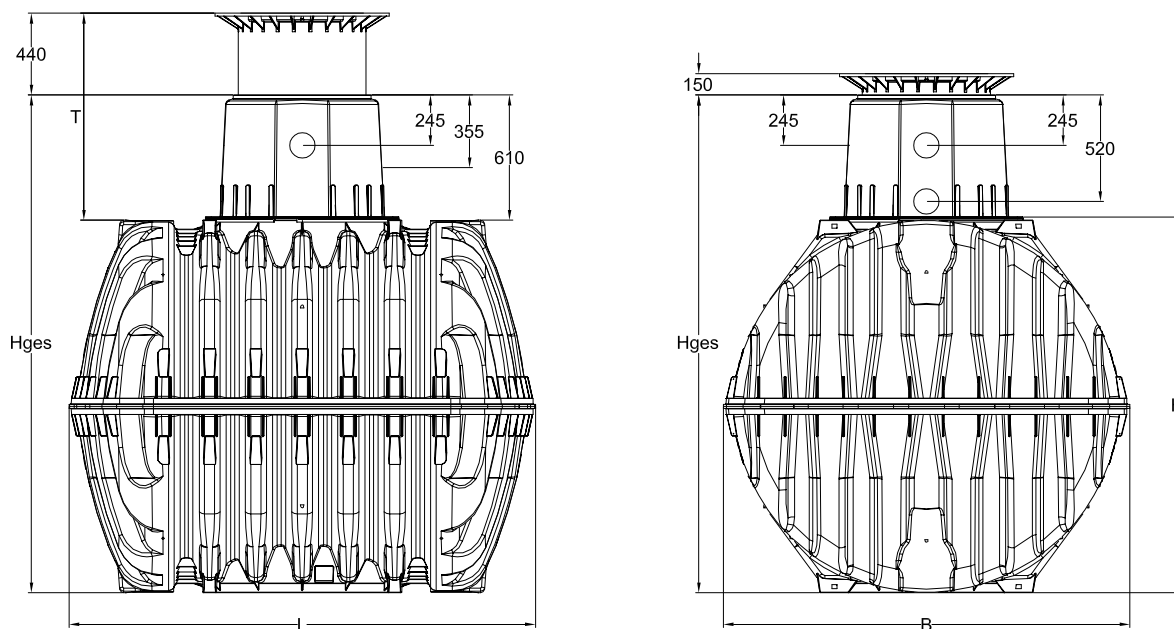
\* Composición de 2 tanques en serie

### Aplicaciones

- Recuperación de agua de la lluvia para casa y jardín
- Depósito de acumulación de agua no potable
- Depósito para fosa séptica

# M1 Tanque CARAT

## Medidas del tanque



Tanque	Hges	H	L	B	Tmax*	Peso
2700 L	2010	1400	2080	1565	1500	120 kg
3750 L	2200	1590	2280	1755	1500	150 kg
4800 L	2430	1820	2280	1985	1500	185 kg
6500 L	2710	2100	2390	2190	1500	220 kg
7500* L	2200	1590	2280	> 4110	1500	300 kg
9600* L	2430	1820	2280	> 4570	1500	370 kg
13000* L	2710	2100	2390	> 4980	1500	440 kg

Medidas en mm

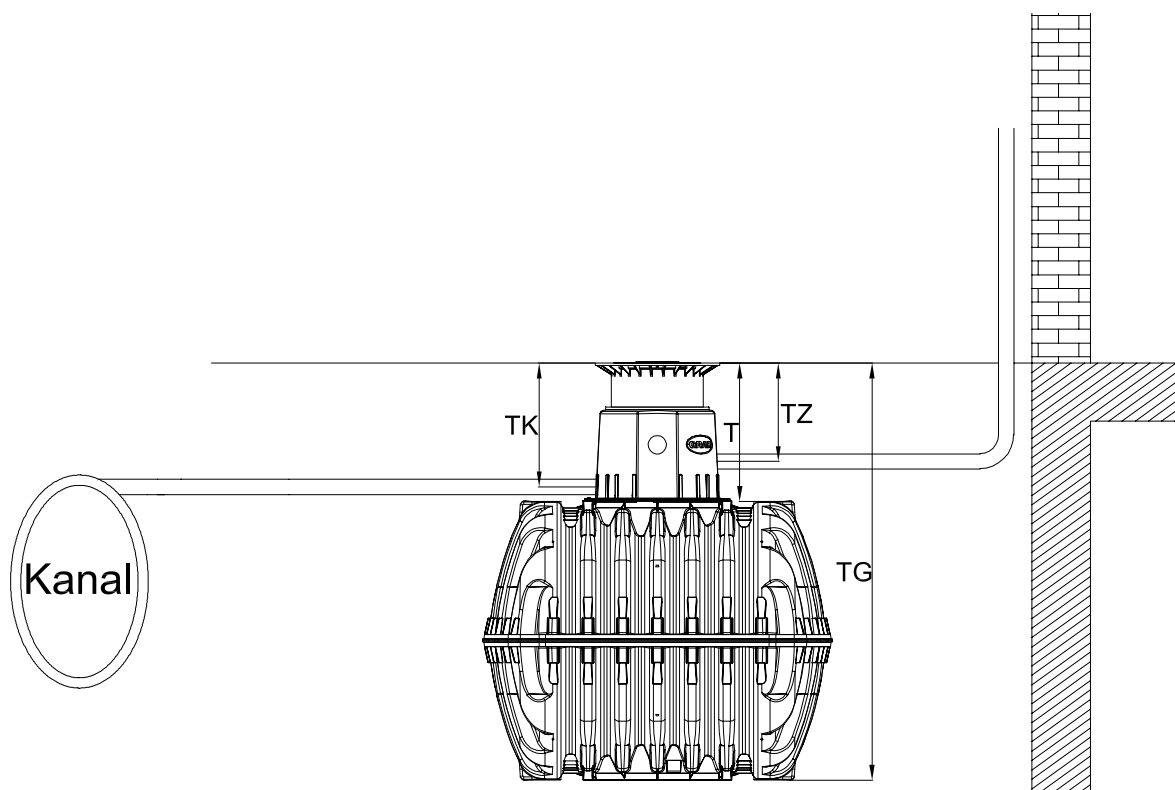
\*Composición de 2 tanques en serie

### Observaciones

- Superficie transitable por coches  
Tmin= 800 mm  
Tmax=1200 mm
- En terrenos de alto nivel freático  
Tmin= 800 mm  
Tmax=1000 mm

# Tanque CARAT

## Medidas de la instalación



Tanque	Tmin	Tmax	TZmin	TZmax	TKmin	TKmax	TGmin	TGmax
2700 L	750	1500	495	1245	660	1410	2150	2900
3750 L	750	1500	495	1245	660	1410	2340	3090
4800 L	750	1500	495	1245	660	1410	2570	3320
6500 L	750	1500	495	1245	660	1410	2850	3600
7000* L	750	1500	495	1245	660	1410	2340	3090
9600* L	750	1500	495	1245	660	1410	2570	3320
13000* L	750	1500	495	1245	660	1410	2850	3600

Medidas en mm

\*Conjunto de 2 tanques en serie