

## Depósito Ánfora

### La alternativa con estilo



#### Accesorios

- Filtros de bajante
- Grifo 3/4'
- Manguera de extracción



#### Características

- Bonito y elegante depósito de agua pluvial para jardín
- Gran volumen de almacenamiento en el mínimo espacio
- Fácil acoplo al bajante de agua
- Sujeción de seguridad a la pared
- Conexión de entrada DN 50
- No hace falta ningún agujero extra, viene preparado para 2 grifos
- Material de PE 100% reciclable

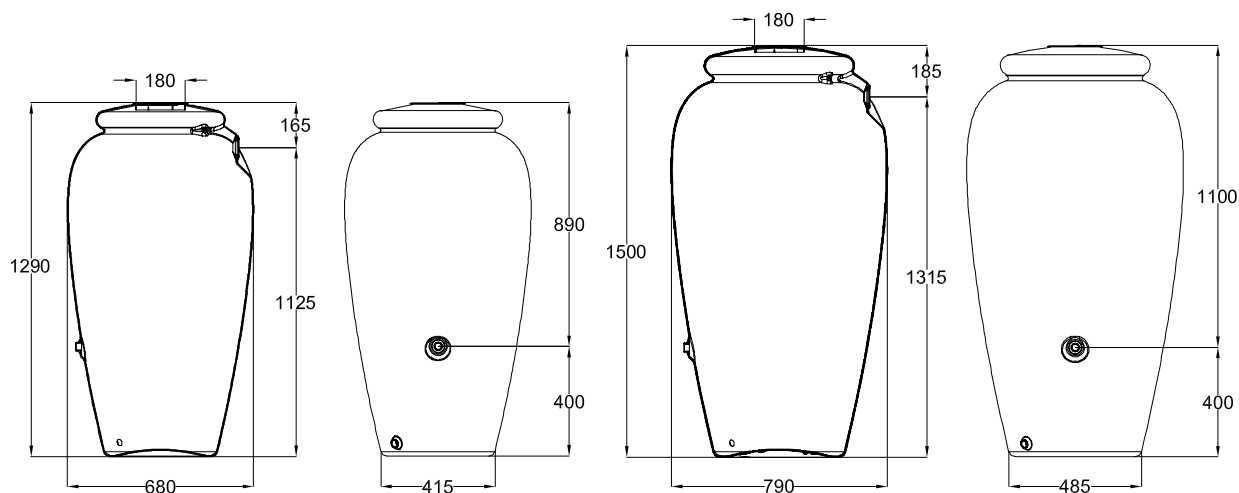
#### Medidas de depósitos

Volumen	Código	Peso
300 L	327060	12 kg
500 L	327061	17 kg

#### Aplicaciones

- Recuperación de agua de la lluvia para el jardín

## Depósito Ánfora



Medidas en mm

### Equipamiento

- Agujero de entrada DN 50
- Junta de entrada DN 50
- Tapón inferior para vaciado
- Anillas de sujeción a la pared
- Protegido con tinte anti aparición de algas

### Observaciones

- El depósito se debe instalar en un lugar plano y estable
- Se debe vaciar en tiempo de heladas para evitar que se rompa