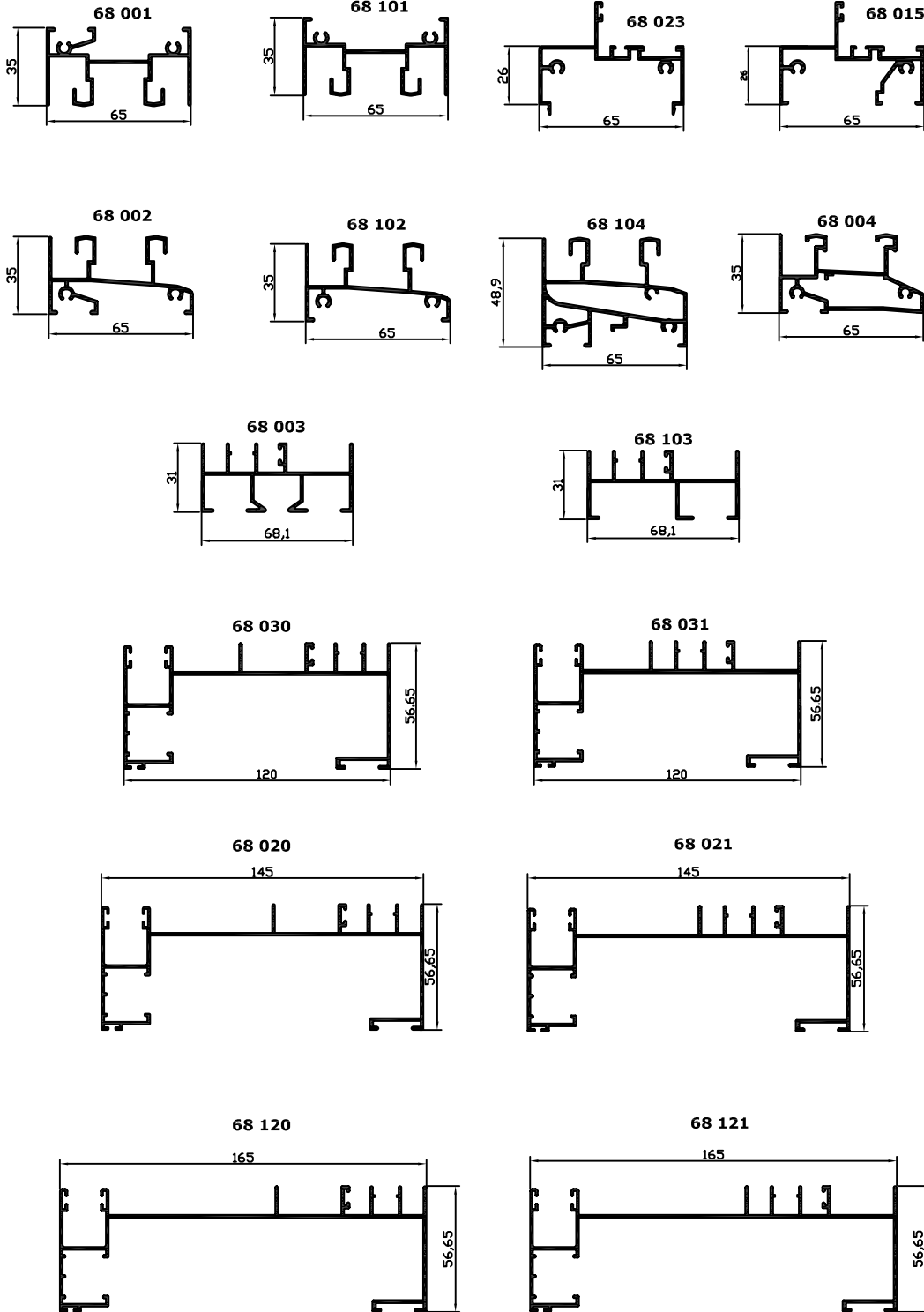
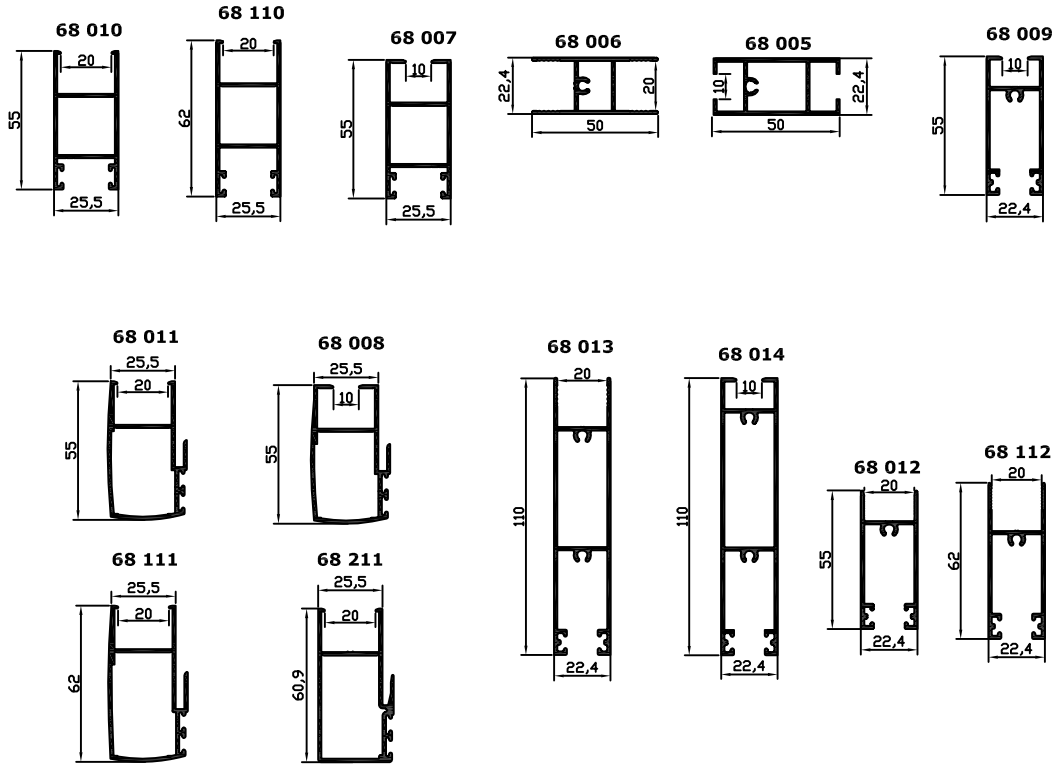


PERFILES DE MARCO

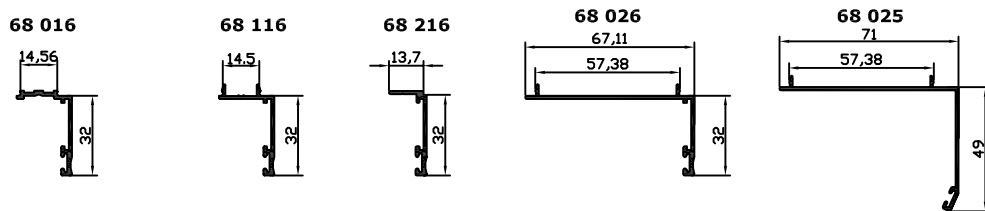


CORREDERA V-68 "PREMIUM"

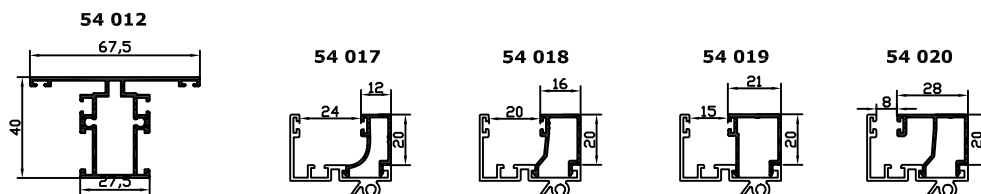
PERFILES DE HOJA



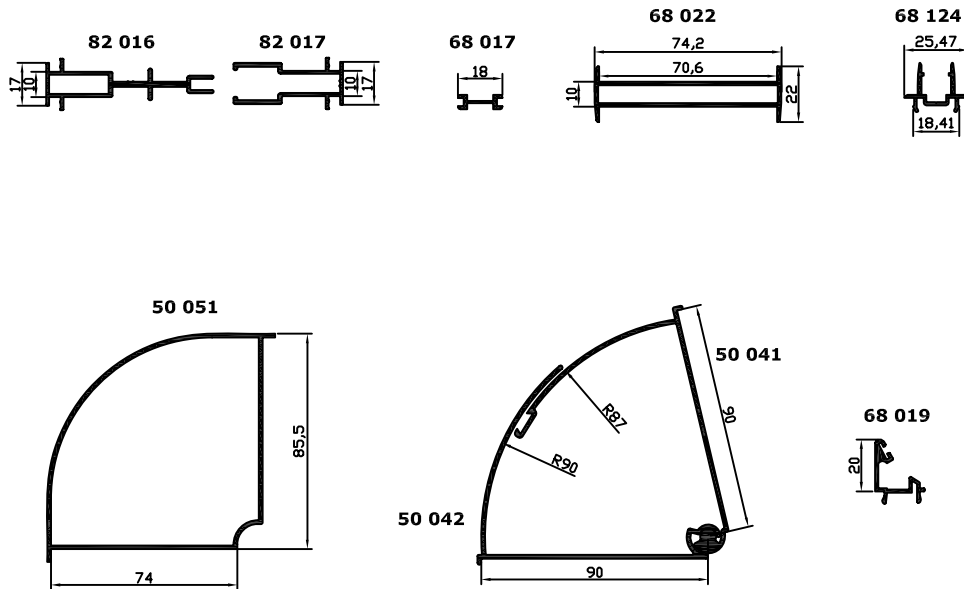
TAPAJUNTAS



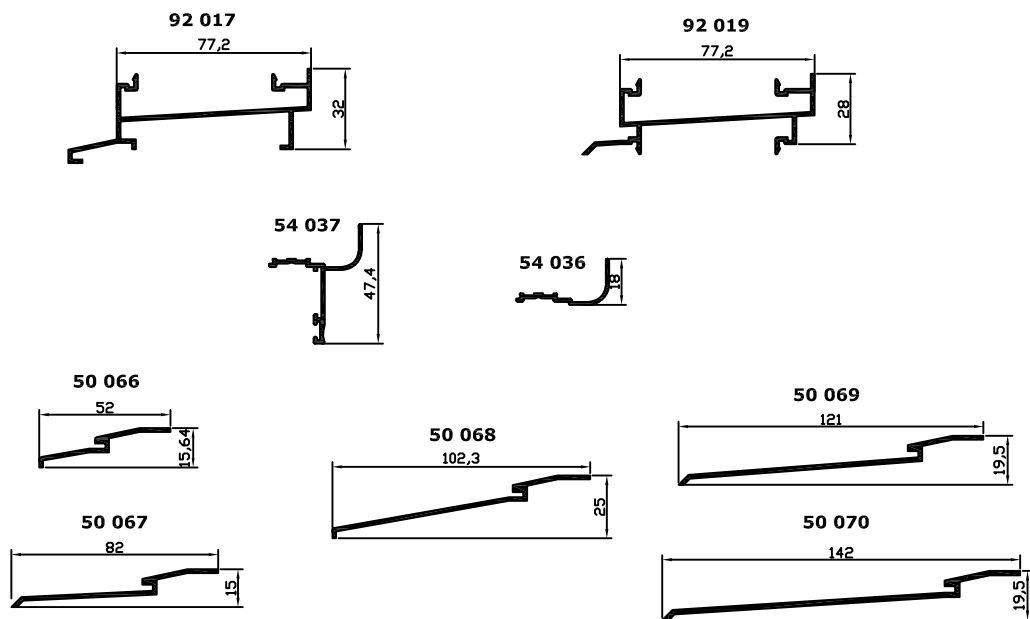
PILASTRA Y JUNQUILLOS



ESQUINEROS Y UNIONES

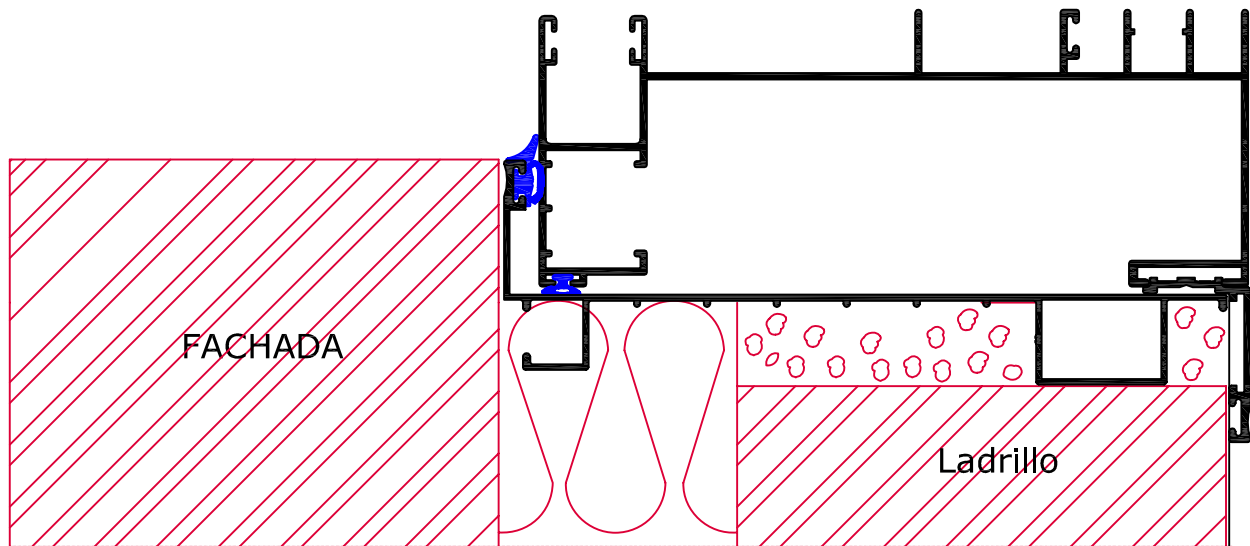


ALARGADERAS Y CONDENSACION



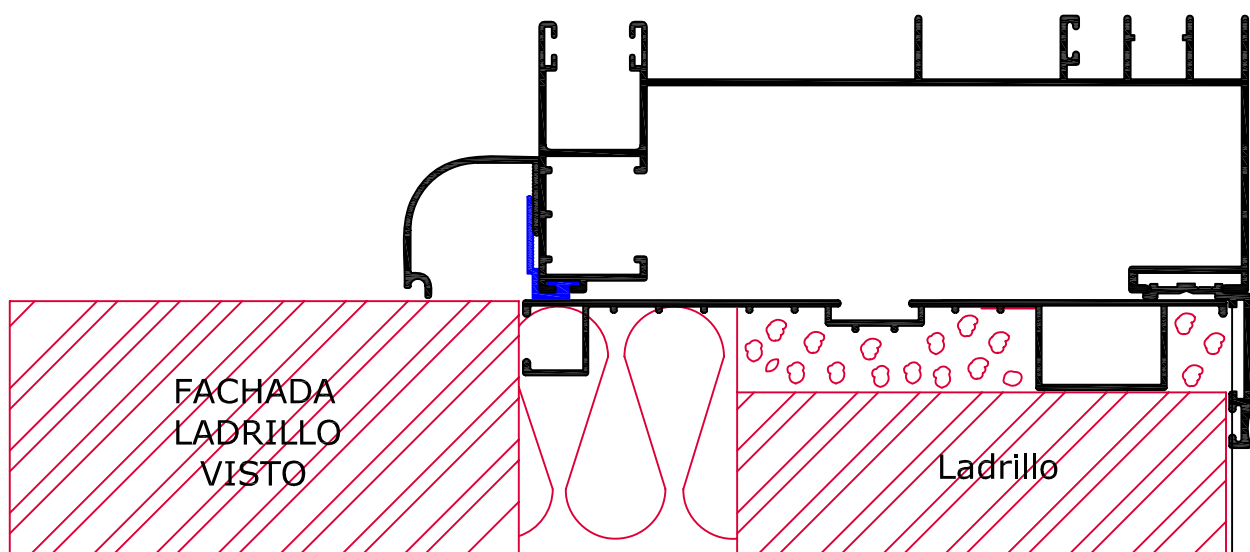
V-68 "PREMIUM" Secciones montaje de premarco

Para fachada enfoscada.



V-68 "PREMIUM"

Para fachada con ladrillo visto.



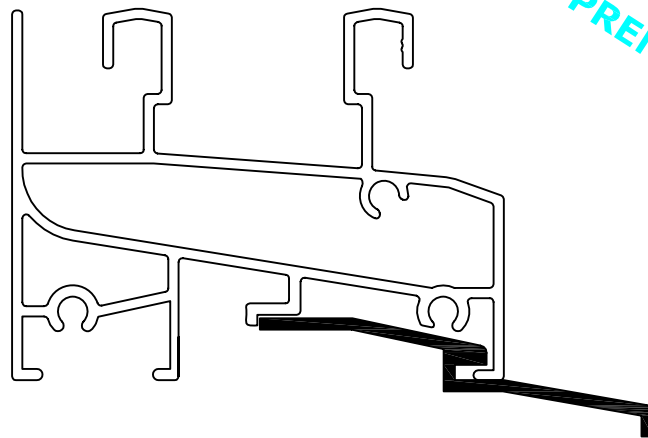
Importante no hacer yaga en la jambas.

CORREDERA V-68 "PREMIUM"



ALARGADERA

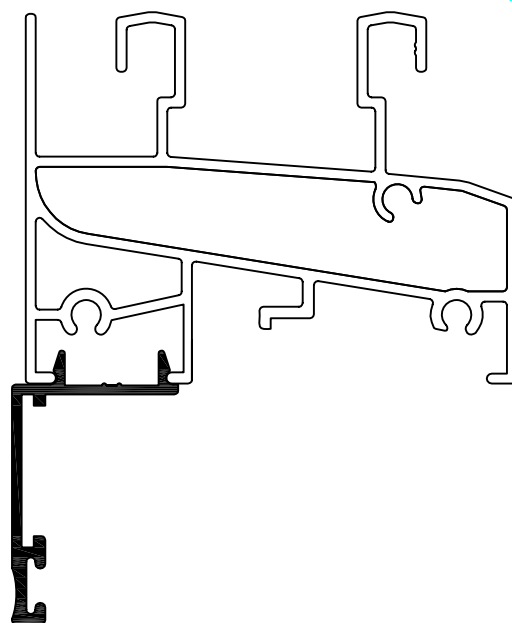
50 066



V-68 "PREMIUM"

SOLAPE STANDAR CLIC

68 116



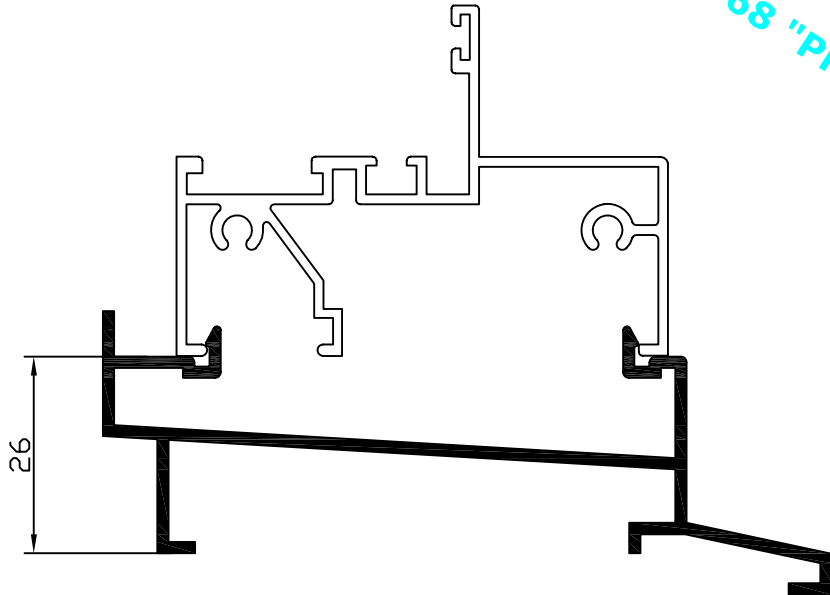
V-68 "PREMIUM"

CORREDERA V-68 "PREMIUM"

CONDENSACION FIJO

92 017

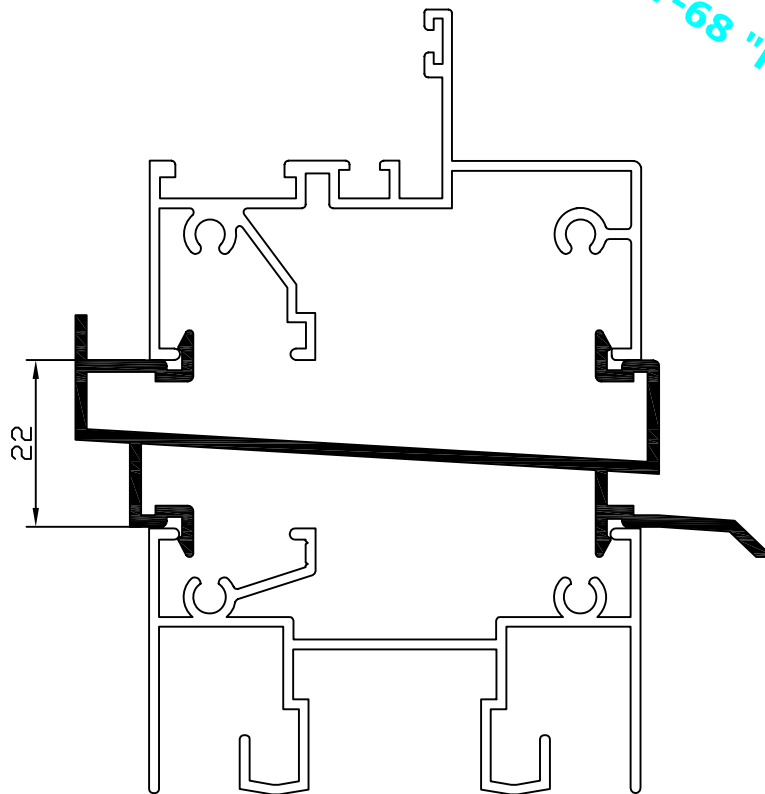
V-68 "PREMIUM"



CONDENSACION

92 019

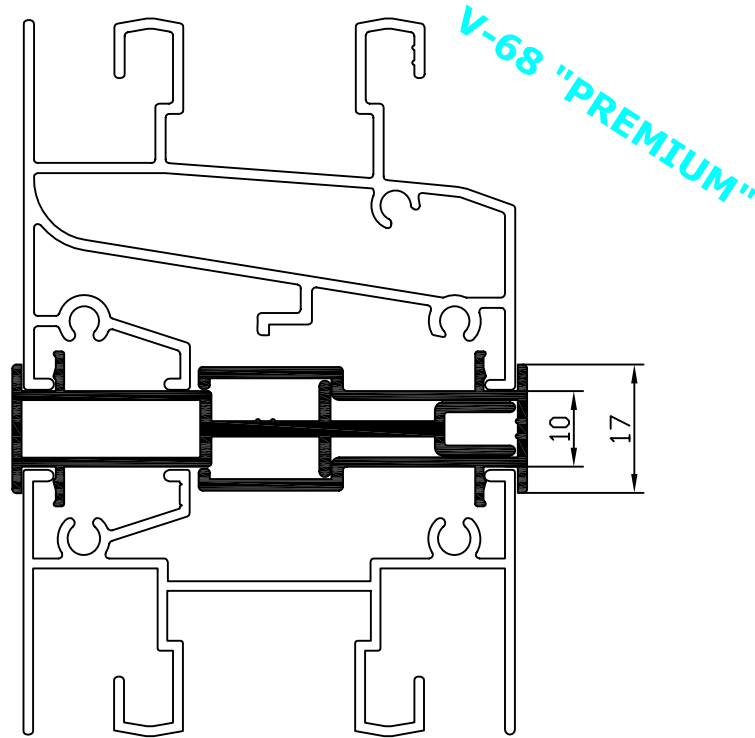
V-68 "PREMIUM"



CORREDERA V-68 "PREMIUM"

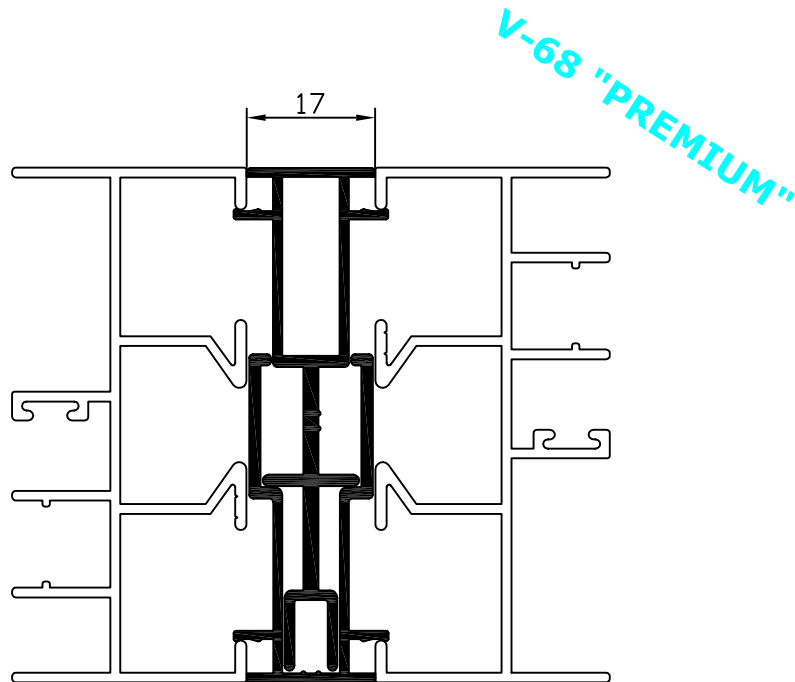
UNION MARCOS REG. MACHO **82 016**

UNION MARCOS REG. HEMBRA **82 017**



UNION MARCOS REG. MACHO **82 016**

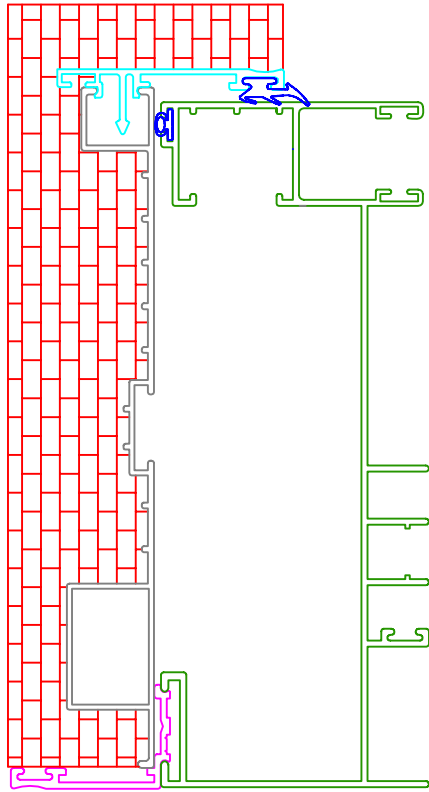
UNION MARCOS REG. HEMBRA **82 017**



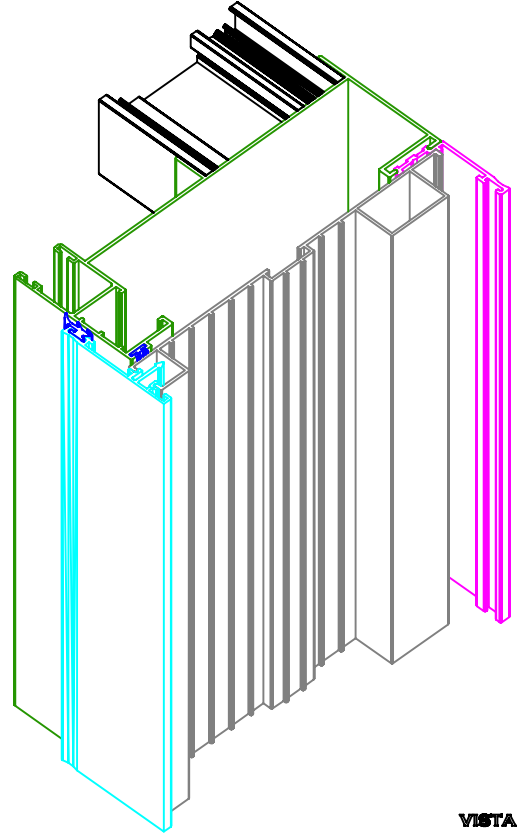


CORREDERA V-68

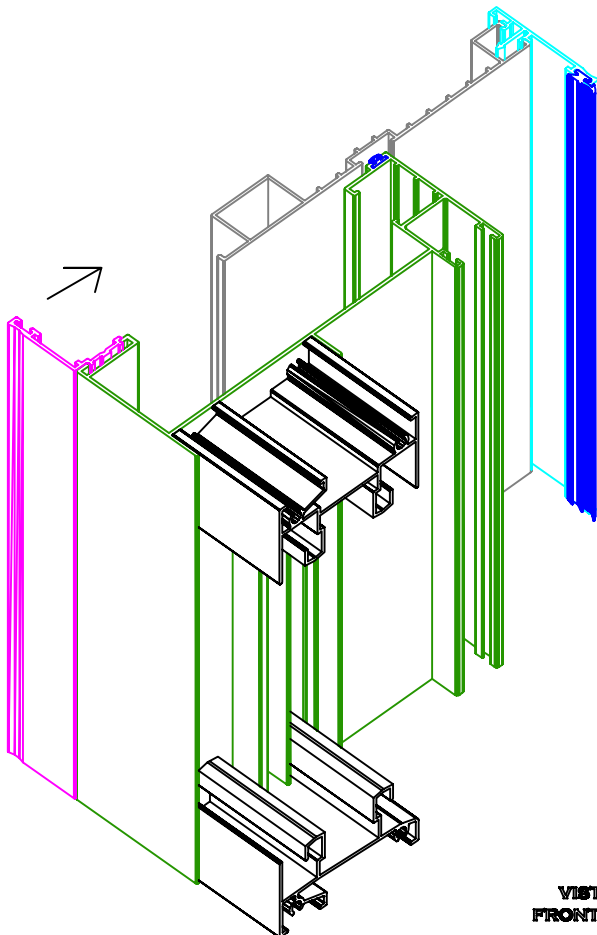
"MONTAJE PREMARCO ESPECIAL"



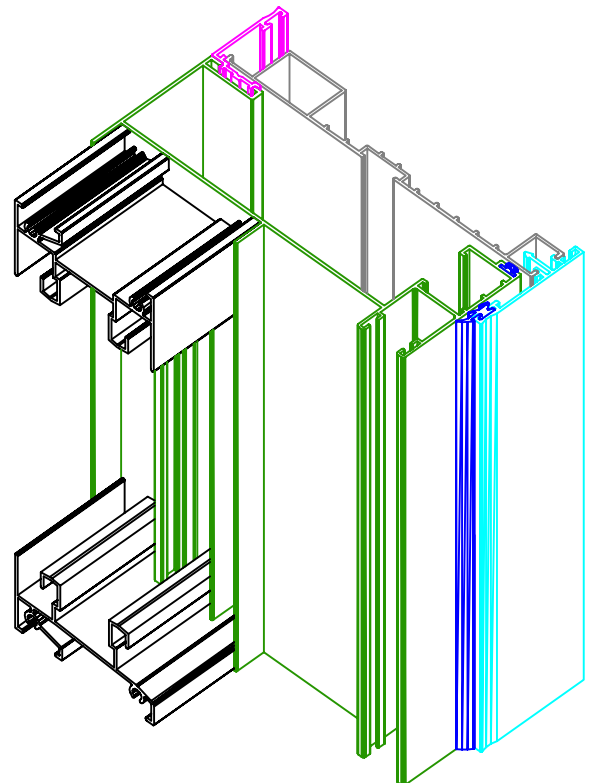
PLANTA



VISTA TRASERA



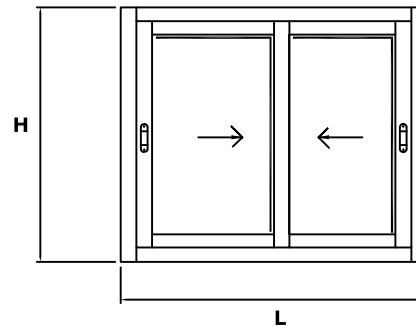
**VISTA
FRONTAL-IZDA**



**VISTA
FRONTAL-DCHA**

V-68 "PREMIUM"

VENTANA CORREDERA 2 HOJAS



DESGLOSE HERRAJE V-68 "PREMIUM"

HERRAJE ESPECIFICO:

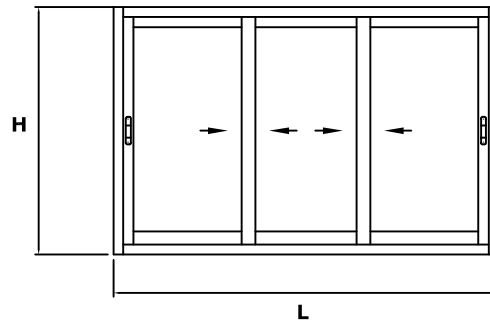
2 HOJAS

<i>Referencia:</i>	<i>Descripción:</i>	<i>Cantidad:</i>
A1 978 SC	Kit V-68 normal (68 002 y 68 102)	1
A1 209 **	Cierre embutido	2
A1 203 SC	Rodamiento normal	4
AH 291 SC	Felpudo 7x5 fin seal L/L	4*L + 10*H
OPCIONES kit :		
A1 734 SC	Kit V-68 (68 104)	
AH 235 SC	Kit V-68 (hojas rectas + 68 002 ó 68 102)	
AH 625 SC	Kit V-68 (hojas rectas + 68 104)	
OPCIONES en cierres embutidos:		
A1 208 **	Cierre embutido con condena	
AH 320 **	Cierre embutido alma clipao	
OPCIONES en rodamientos:		
A1 322 SC	Rodamiento regulable V-68	
OPCIONES Cierre multipunto: (solo con 68 110)		
AH 485 **	Multipunto cierre emb. de 600	
AH 475 **	Multipunto cremona de 600	
AH 501 **	Multipunto cierre emb. de 1200	
AH 502 **	Multipunto cremona de 1200	
AH 478 **	Multipunto cierre emb. de 1800	
AH 477 **	Multipunto cremona de 1800	

** el color puede ser (LBlanco, LNegro, InoX, ORO y LColor) ¡consultar!

V-68 "PREMIUM"

VENTANA CORREDERA 3 HOJAS



DESGLASE HERRAJE V-68 "PREMIUM"

HERRAJE ESPECIFICO:

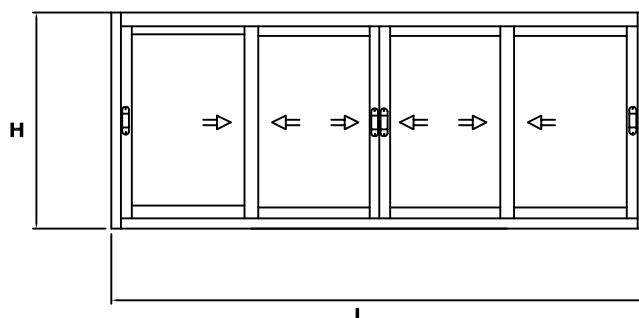
3 HOJAS

<i>Referencia:</i>	<i>Descripción:</i>	<i>Cantidad:</i>
A1 978 SC	Kit V-68 normal (68 002 y 68 102)	2
A1 209 **	Cierre embutido	2
A1 203 SC	Rodamiento normal	6
AH 291 SC	Felpudo 7x5 fin seal L/L	4*L + 14*H
OPCIONES kit :		
A1 734 SC	Kit V-68 (68 104)	
AH 235 SC	Kit V-68 (hojas rectas + 68 002 ó 68 102)	
AH 625 SC	Kit V-68 (hojas rectas + 68 104)	
OPCIONES en cierres embutidos:		
A1 208 **	Cierre embutido con condena	
AH 320 **	Cierre embutido alma clipao	
OPCIONES en rodamientos:		
A1 322 SC	Rodamiento regulable V-68	
OPCIONES Cierre multipunto: (solo con 68 110)		
AH 485 **	Multipunto cierre emb. de 600	
AH 475 **	Multipunto cremona de 600	
AH 501 **	Multipunto cierre emb. de 1200	
AH 502 **	Multipunto cremona de 1200	
AH 478 **	Multipunto cierre emb. de 1800	
AH 477 **	Multipunto cremona de 1800	

** el color puede ser (LBlanco, LNegro, InoX, ORO y LColor) ¡consultar!

V-68 "PREMIUM"

VENTANA CORREDERA 4 HOJAS



DESGLOSE HERRAJE V-68 "PREMIUM"

HERRAJE ESPECIFICO:

4 HOJAS

<i>Referencia:</i>	<i>Descripción:</i>	<i>Cantidad:</i>
A1 978 SC	Kit V-68 normal (68 002 y 68 102)	2
A1 209 **	Cierre embutido	4
A1 203 SC	Rodamiento normal	8
AH 291 SC	Felpudo 7x5 fin seal L/L	4*L + 18*H
OPCIONES kit :		
A1 734 SC	Kit V-68 (68 104)	
AH 235 SC	Kit V-68 (hojas rectas + 68 002 ó 68 102)	
AH 625 SC	Kit V-68 (hojas rectas + 68 104)	
OPCIONES en cierres embutidos:		
A1 208 **	Cierre embutido con condena	
AH 320 **	Cierre embutido alma clipao	
OPCIONES en rodamientos:		
A1 322 SC	Rodamiento regulable V-68	
OPCIONES Cierre multipunto: (solo con 68 110)		
AH 485 **	Multipunto cierre emb. de 600	
AH 475 **	Multipunto cremona de 600	
AH 501 **	Multipunto cierre emb. de 1200	
AH 502 **	Multipunto cremona de 1200	
AH 478 **	Multipunto cierre emb. de 1800	
AH 477 **	Multipunto cremona de 1800	

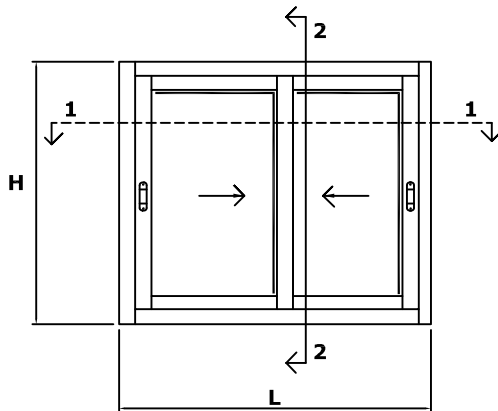
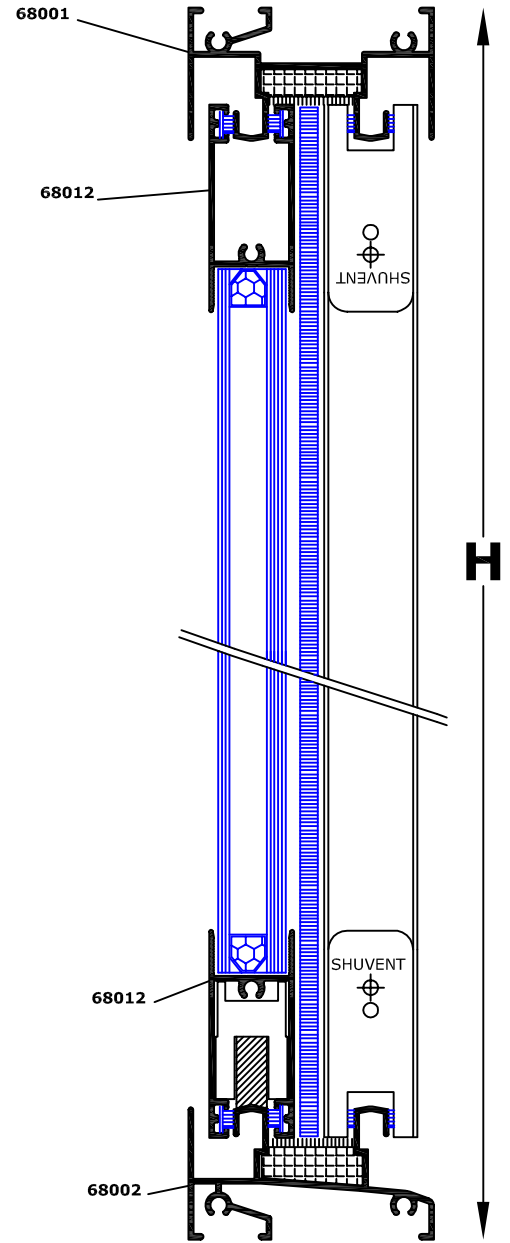
** el color puede ser (LBlanco, LNegro, InoX, ORO y LColor) ¡consultar!

CORREDERA V-68

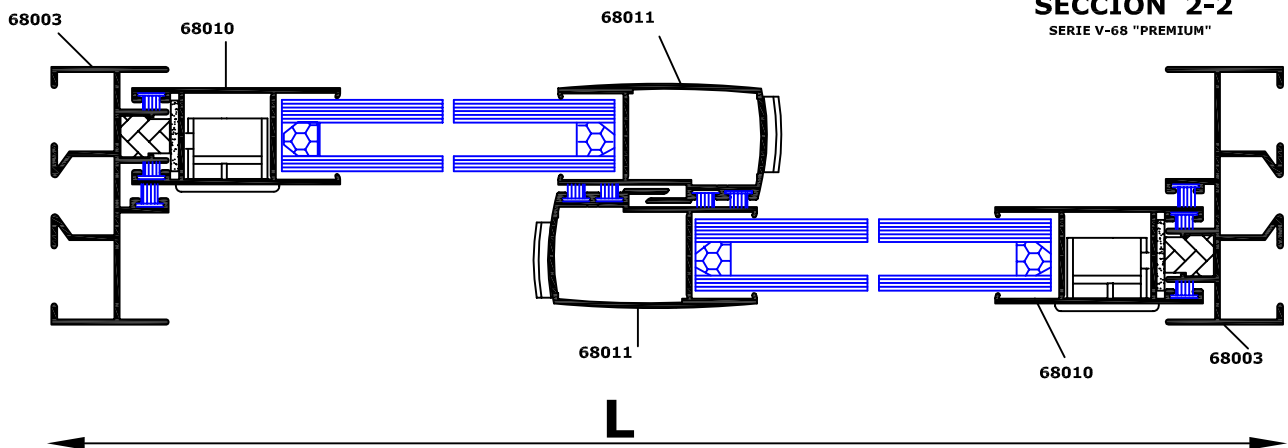
"CERRAMIENTO EN 2 HOJAS"
HOJAS DE 55 mm

TABLA DE DESCUENTOS

REF.	PERFIL	DESCRIPCION	CORTE	UNDS.	MEDIDAS
68 001 ó 68 101		MARCO SUPERIOR	90°	1	L - 36 mm
68 002 ó 68 102 ó 68 004		MARCO INFERIOR	90°	1	L - 36 mm
68 003 ó 68 103		MARCO LATERAL	90°	2	H
68 007 ó 68 010		HOJA LATERAL	90°	2	H - 53 mm
68 008 ó 68 011		HOJA CENTRAL	90°	2	H - 53 mm
68 009 ó 68 012		HOJA RUEDA	90°	4	(L/2) - 10 mm



SECCION 2-2
SERIE V-68 "PREMIUM"



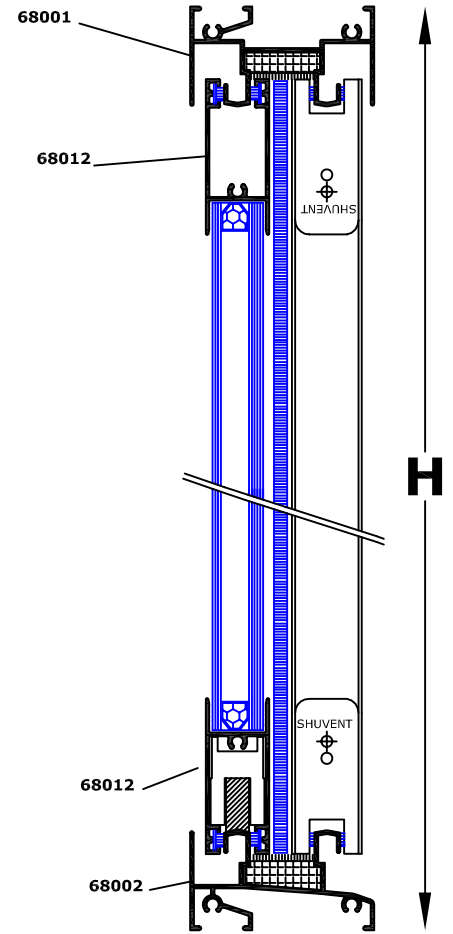
SECCION 1-1 SERIE V-68 "PREMIUM"

CORREDERA V-68

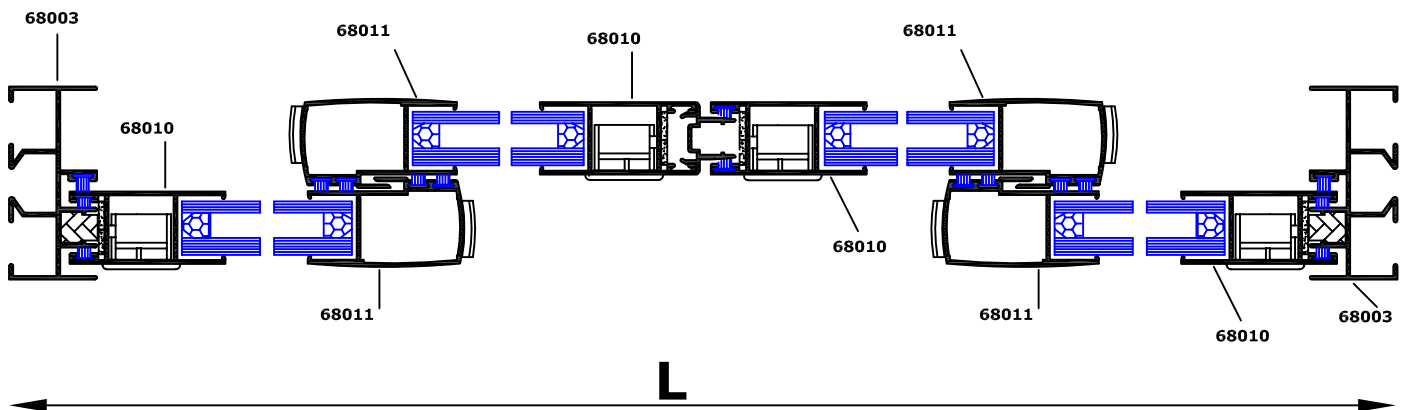
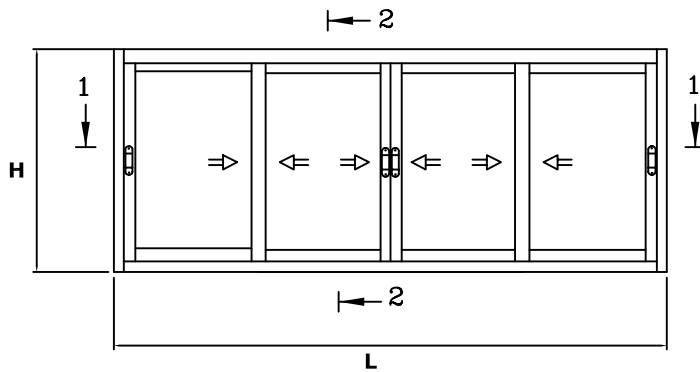
**"CERRAMIENTO EN 4 HOJAS"
HOJAS DE 55 mm**

TABLA DE DESCUENTOS

REF.	PERFIL	DESCRIPCION	CORTE	UNDS.	MEDIDAS
68 001 ó 68 101		MARCO SUPERIOR	90°	1	L - 36 mm
68 002 68 102 68 004		MARCO INFERIOR	90°	1	L - 36 mm
68 003 ó 68 103		MARCO LATERAL	90°	2	H
68 007 ó 68 010		HOJA LATERAL	90°	4	H - 53 mm
68 008 ó 68 011		HOJA CENTRAL	90°	4	H - 53 mm
68 009 ó 68 012		HOJA RUEDA	90°	8	L/4
68 124		CUATRO HOJAS	90°	1	H - 53 mm



SECCION 2-2
SERIE V-68 "PREMIUM"



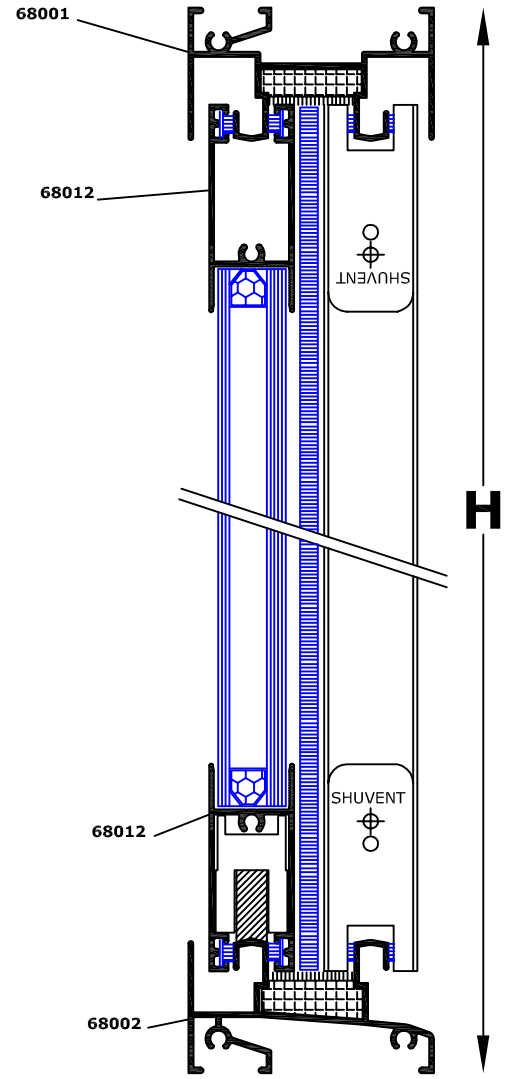
SECCION 1-1 SERIE V-68 "PREMIUM"

CORREDERA V-68

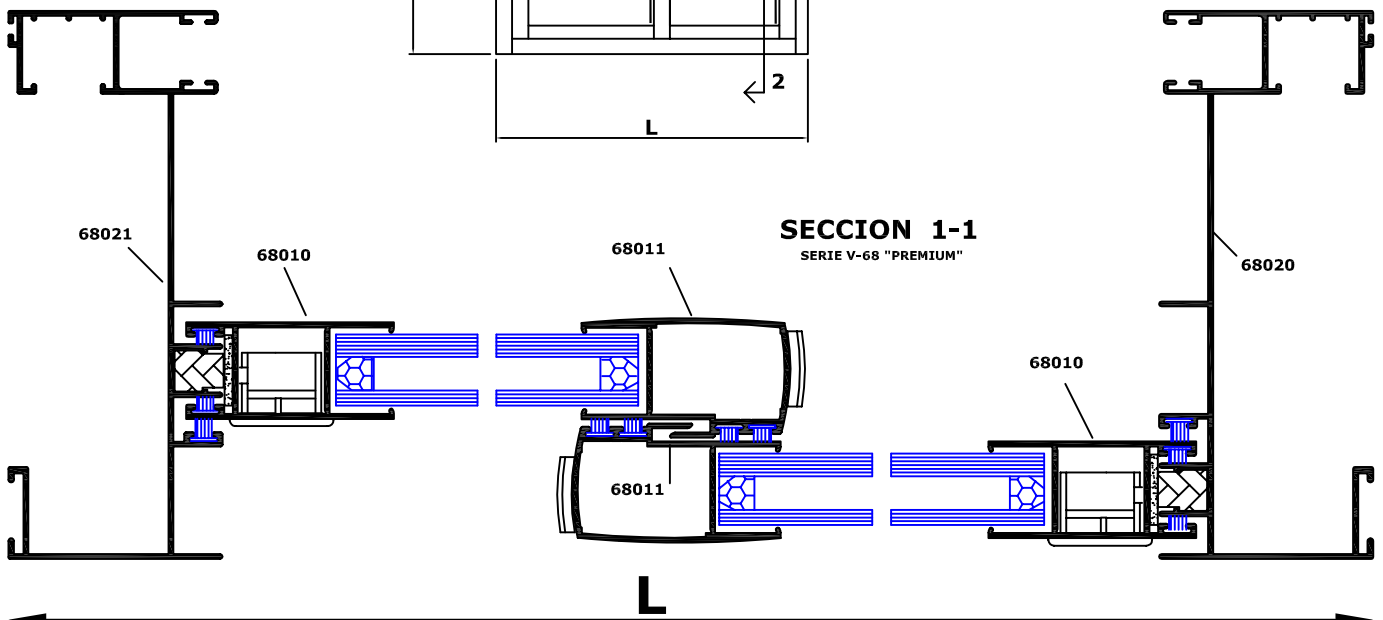
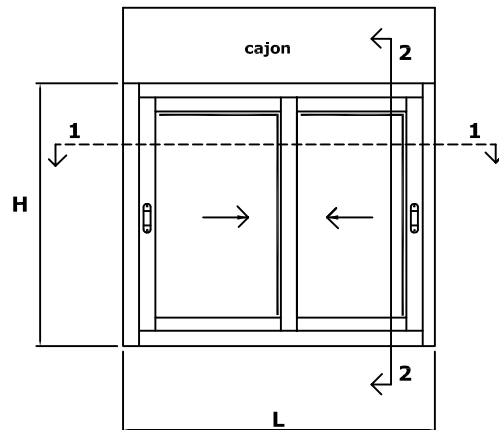
**"CERRAMIENTO EN 2 HOJAS CON MARCO LATERAL COMPACTO"
DIRECTO A OBRA-HOJAS DE 55 mm**

TABLA DE DESCUENTOS

REF.	PERFIL	DESCRIPCION	CORTE	UNDS.	MEDIDAS
68 001 ó 68 101		MARCO SUPERIOR	90°	1	MEDIDA CAJON - 87 mm
68 002 68 102 68 004		MARCO INFERIOR	90°	1	MEDIDA CAJON - 87 mm
68 030 68 020 68 120		MARCO LAT. COM-PACTO DCHA.	90°	1	H
68 031 68 021 68 121		MARCO LAT. COM-PACTO IZDA.	90°	1	H
68 007 ó 68 010		HOJA LATERAL	90°	2	H - 53 mm
68 008 ó 68 011		HOJA CENTRAL	90°	2	H - 53 mm
68 009 ó 68 012		HOJA RUEDA	90°	4	$\frac{MED.CAJON}{2} - 36 mm$



SECCION 2-2
SERIE V-68 "PREMIUM"



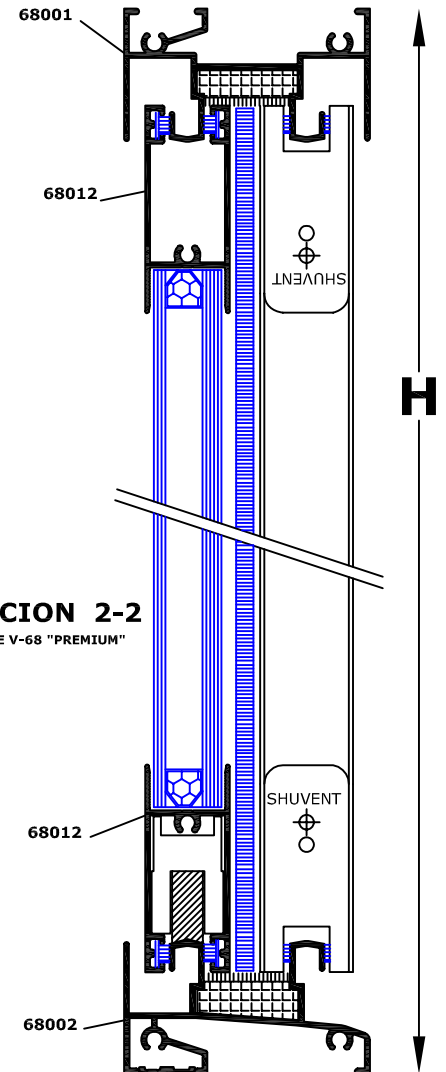
SECCION 1-1
SERIE V-68 "PREMIUM"

CORREDERA V-68

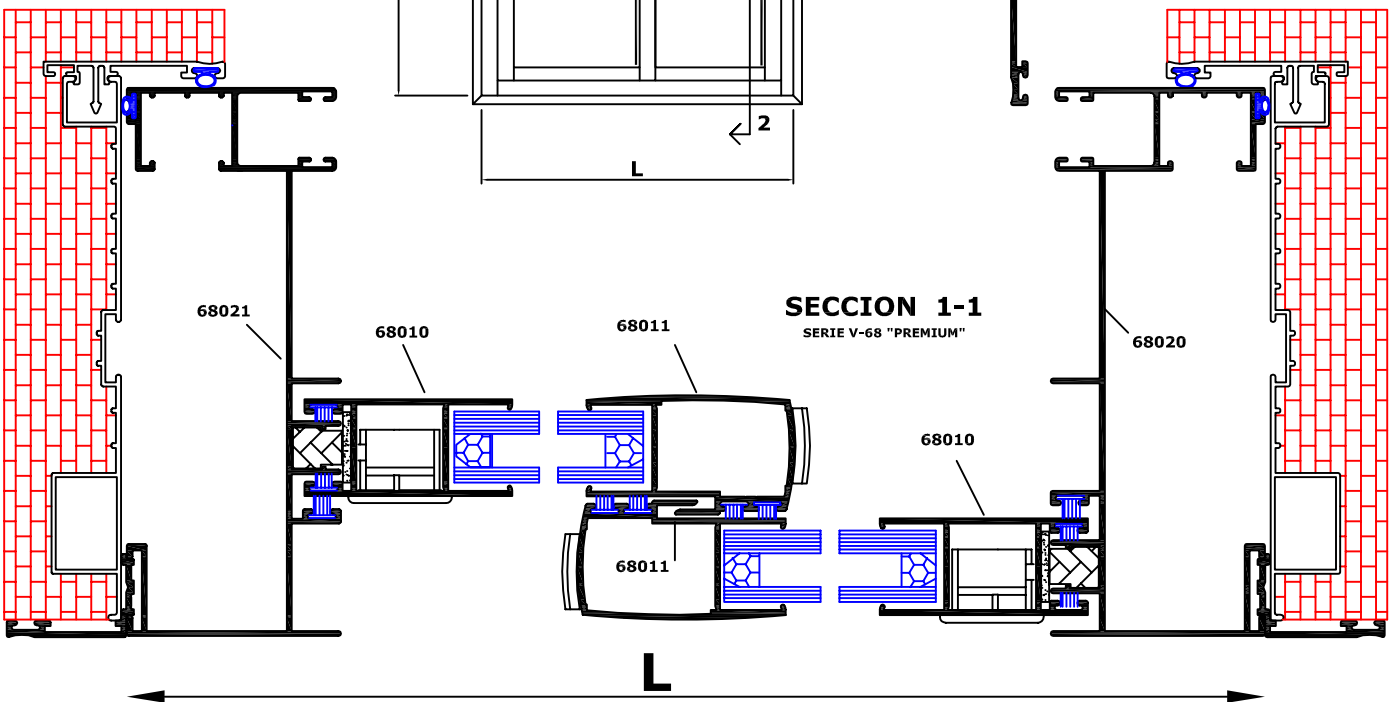
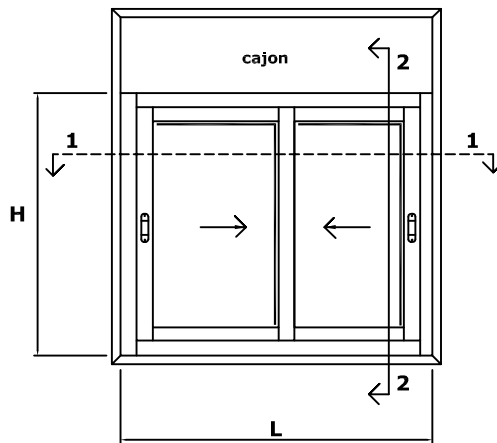
**"CERRAMIENTO EN 2 HOJAS CON MARCO LATERAL COMPACTO"
CON PREMARCO Y SOLAPE-HOJAS DE 55 mm**

TABLA DE DESCUENTOS

REF.	PERFIL	DESCRIPCION	CORTE	UNDS.	MEDIDAS
68 001 ó 68 101		MARCO SUPERIOR	90°	1	MEDIDA CAJON - 83 mm
68 002 68 102 68 004		MARCO INFERIOR	90°	1	MEDIDA CAJON - 83 mm
68 030 68 020 68 120		MARCO LAT. COM- PACTO DCHA.	90°	1	H
68 031 68 021 68 121		MARCO LAT. COM- PACTO IZDA.	90°	1	H
68 007 ó 68 010		HOJA LATERAL	90°	2	H - 53 mm
68 008 ó 68 011		HOJA CENTRAL	90°	2	H - 53 mm
68 009 ó 68 012		HOJA RUEDA	90°	4	$\frac{MED.CAJON}{2}$ - 34 mm



SECCION 2-2
SERIE V-68 "PREMIUM"



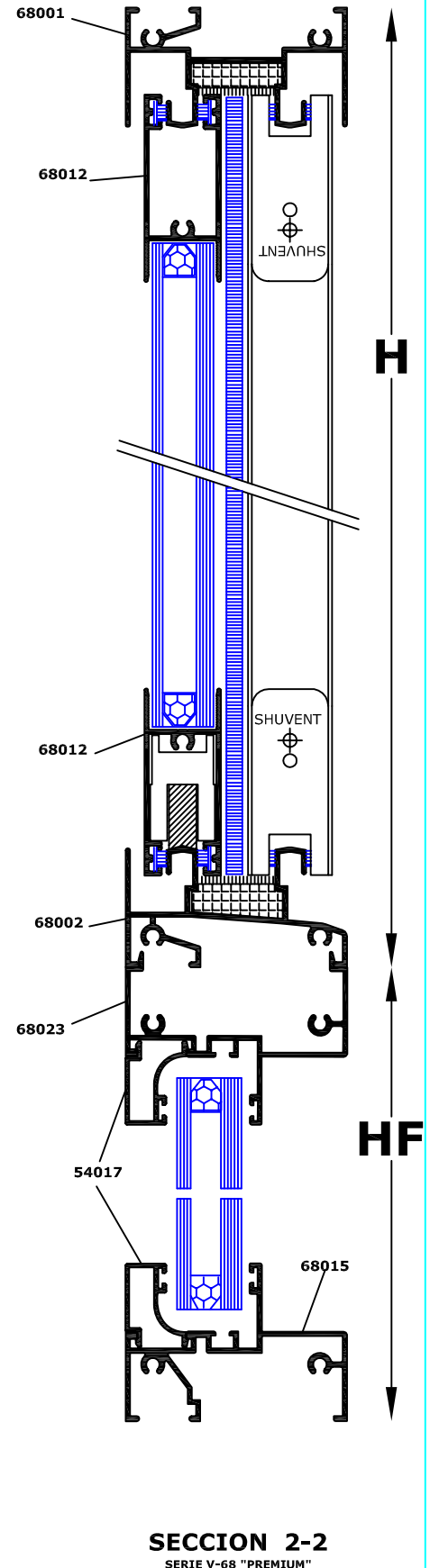
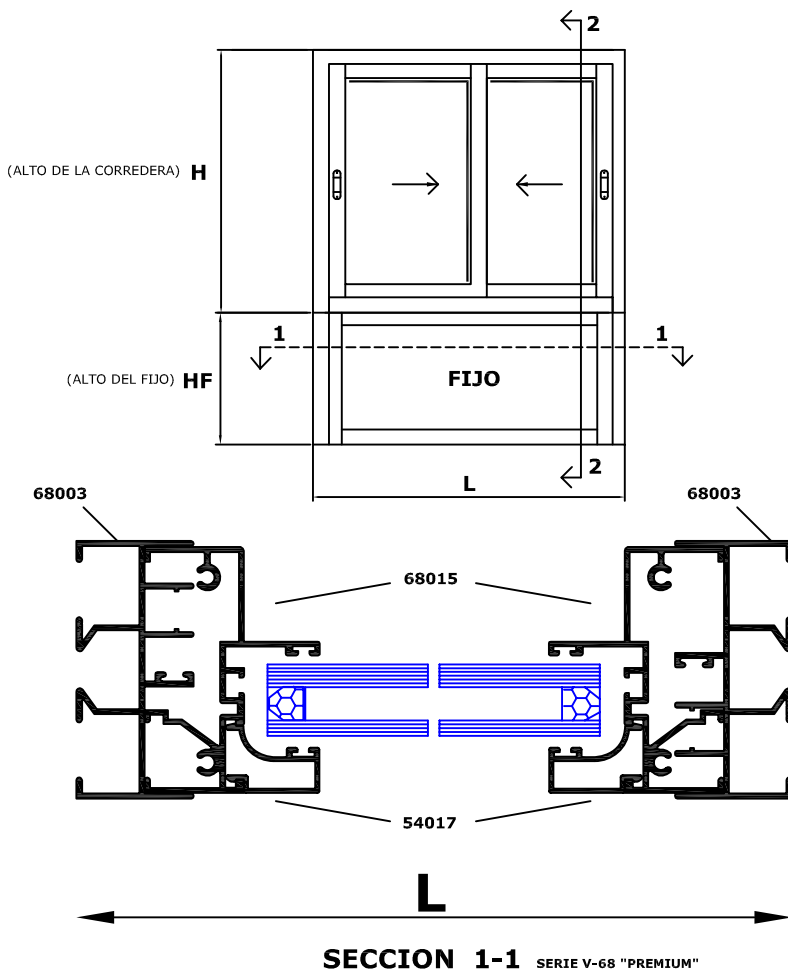
SECCION 1-1
SERIE V-68 "PREMIUM"

CORREDERA V-68

**"CERRAMIENTO EN 2 HOJAS CON FIJO INFERIOR"
HOJAS DE 55**

TABLA DE DESCUENTOS

REF.	PERFIL	DESCRIPCION	CORTE	UNDS.	MEDIDAS
68 001 ó 68 101		MARCO SUPERIOR	90°	1	L - 36 mm
68 002 ó 68 102 ó 68 004		MARCO INFERIOR	90°	1	L - 36 mm
68 003 ó 68 103		MARCO LATERAL	90°	2	H + HF
68 007 ó 68 010		HOJA LATERAL	90°	2	H - 53 mm
68 008 ó 68 011		HOJA CENTRAL	90°	2	H - 53 mm
68 009 ó 68 012		HOJA RUEDA	90°	4	(L/2) - 10 mm
68 023		MARCO FIJO CLIP	90°	1	L - 89 mm
68 015		MARCO FIJO	90°	1 (ANCHO) L - 89 mm 2 (ALTOS) HF	
----		JUNQUILLO	90°	2 (ANCHO) L - 89 mm 2 (ALTOS) HF - 93 mm	

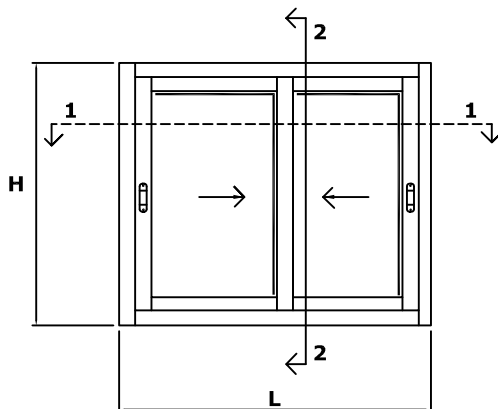
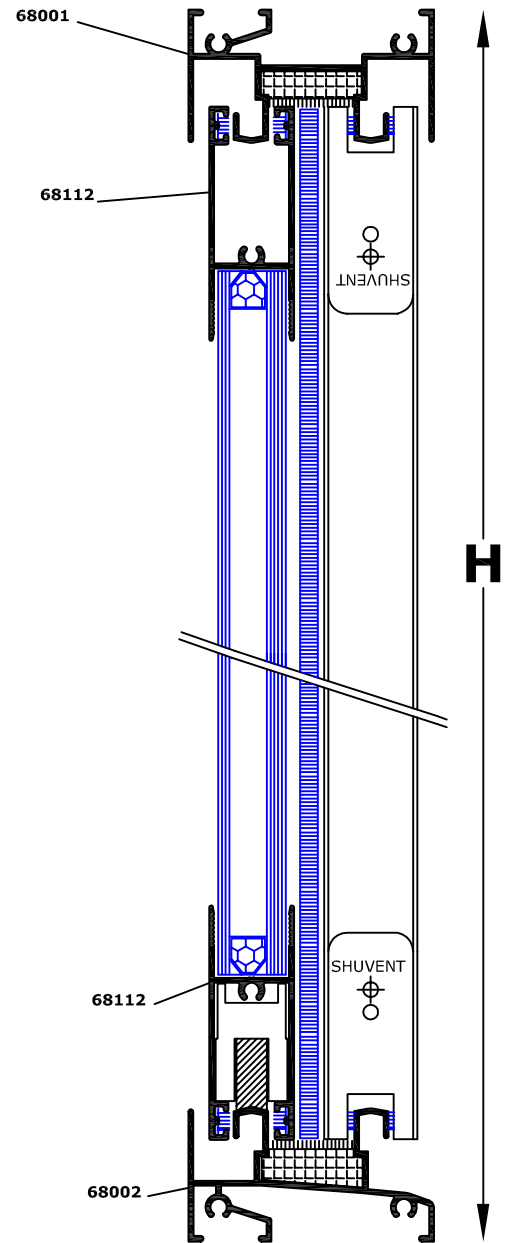


CORREDERA V-68

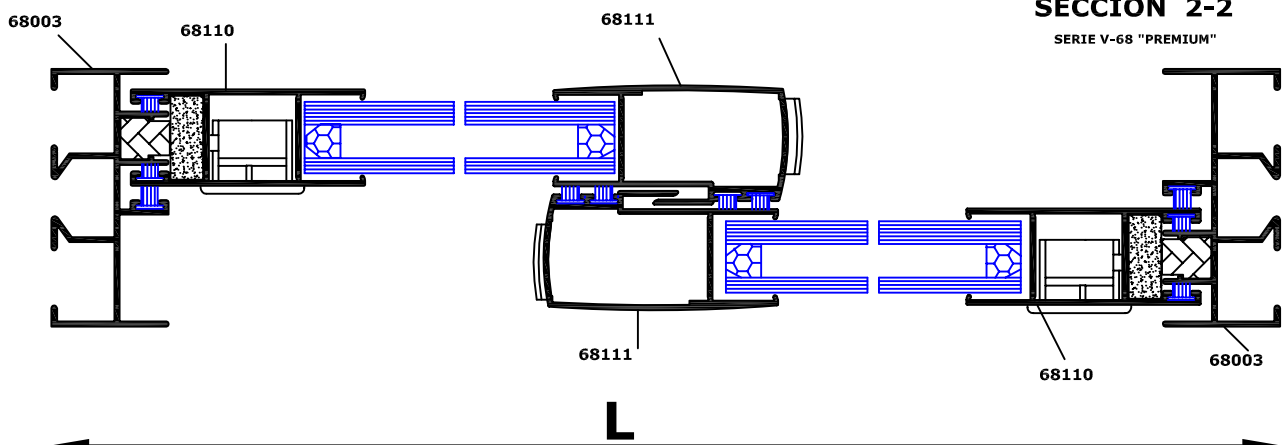
**"CERRAMIENTO EN 2 HOJAS"
HOJAS DE 62 mm**

TABLA DE DESCUENTOS

REF.	PERFIL	DESCRIPCION	CORTE	UNDS.	MEDIDAS
68 001 ó 68 101		MARCO SUPERIOR	90°	1	L - 36 mm
68 002 68 102 68 004		MARCO INFERIOR	90°	1	L - 36 mm
68 003 ó 68 103		MARCO LATERAL	90°	2	H
68 110		HOJA LATERAL 62	90°	2	H - 53 mm
68 111		HOJA CENTRAL 62	90°	2	H - 53 mm
68 012 ó 68 112		HOJA RUEDA	90°	4	(L/2) - 13 mm



SECCION 2-2
SERIE V-68 "PREMIUM"



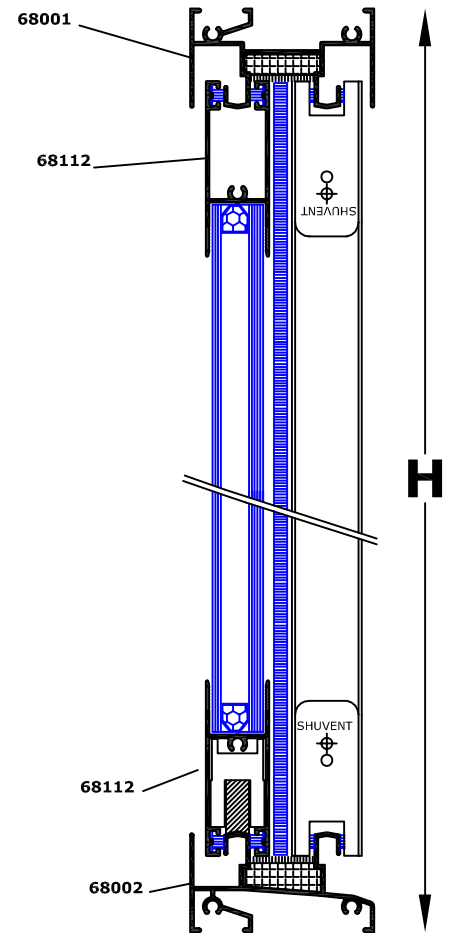
SECCION 1-1 SERIE V-68 "PREMIUM"

CORREDERA V-68

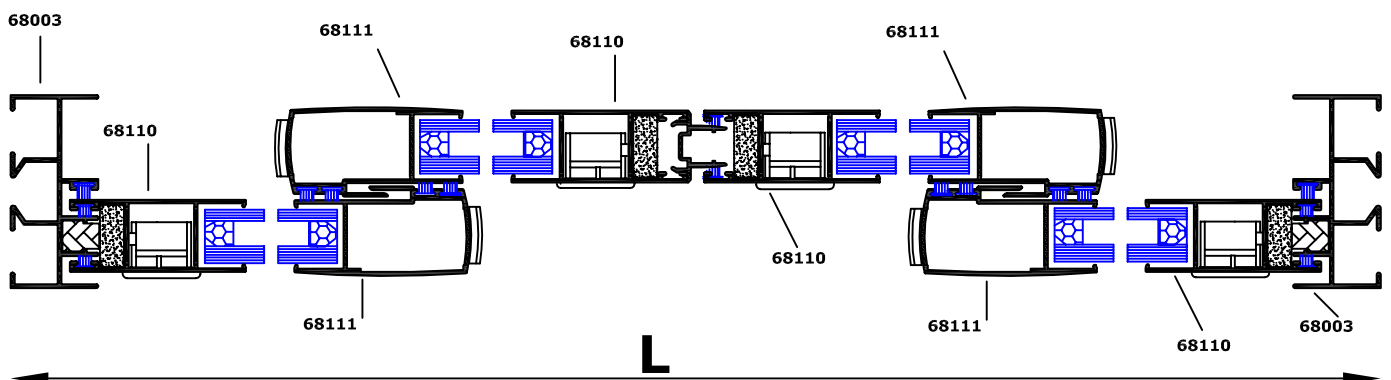
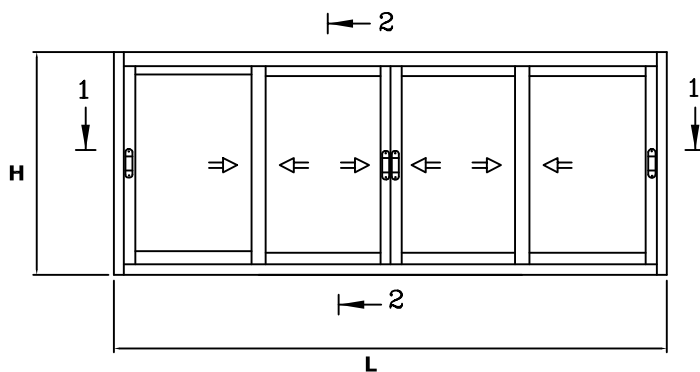
**"CERRAMIENTO EN 4 HOJAS"
HOJAS DE 62 mm**

TABLA DE DESCUENTOS

REF.	PERFIL	DESCRIPCION	CORTE	UNDS.	MEDIDAS
68 001 ó 68 101		MARCO SUPERIOR	90°	1	L - 36 mm
68 002 68 102 68 004		MARCO INFERIOR	90°	1	L - 36 mm
68 003 ó 68 103		MARCO LATERAL	90°	2	H
68 110		HOJA LATERAL 62	90°	4	H - 53 mm
68 111		HOJA CENTRAL 62	90°	4	H - 53 mm
68 012 ó 68 112		HOJA RUEDA	90°	8	(L/4) - 3 mm
68 124		CUATRO HOJAS	90°	1	H - 53 mm



SECCION 2-2
SERIE V-68 "PREMIUM"



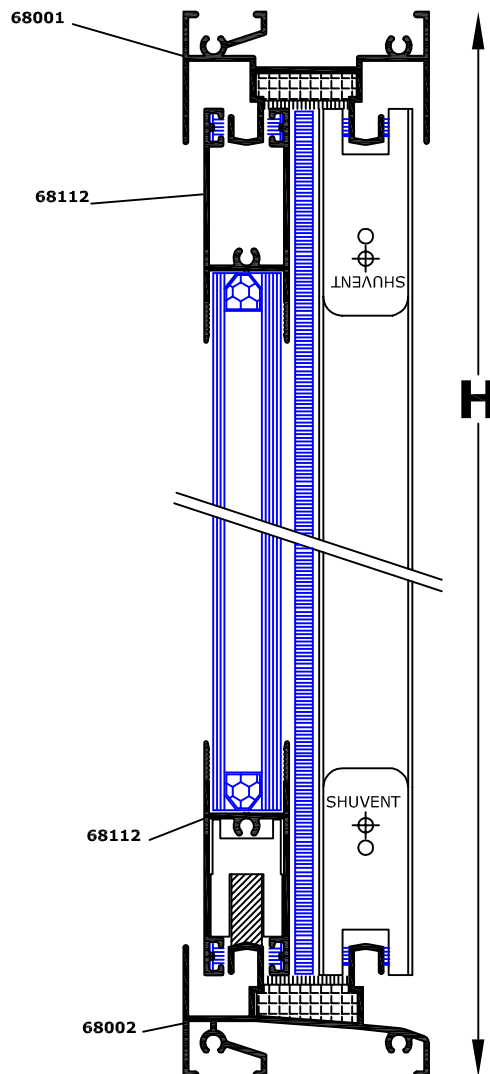
SECCION 1-1 SERIE V-68 "PREMIUM"

CORREDERA V-68

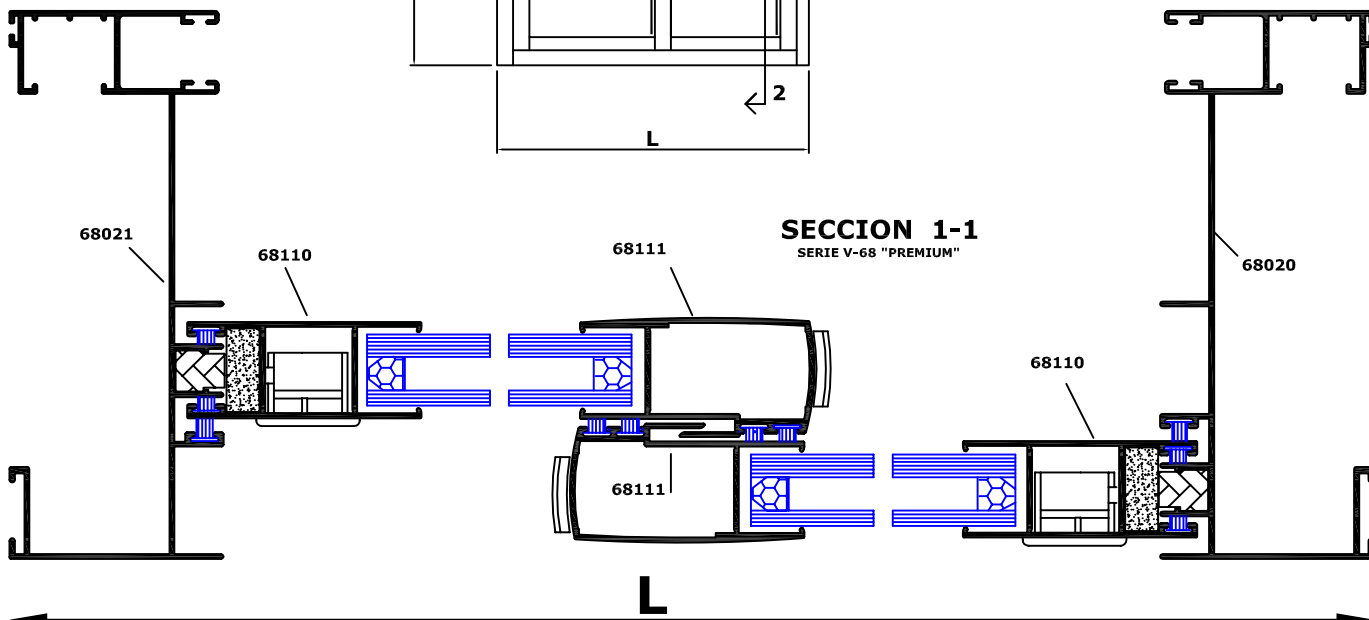
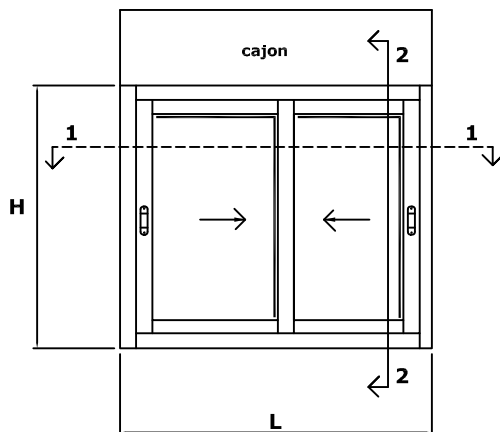
"CERRAMIENTO EN 2 HOJAS CON MARCO LATERAL COMPACTO"
DIRECTO A OBRA-HOJAS DE 62 mm

TABLA DE DESCUENTOS

REF.	PERFIL	DESCRIPCION	CORTE	UNDS.	MEDIDAS
68 001 ó 68 101		MARCO SUPERIOR	90°	1	MEDIDA CAJON - 87 mm
68 002 68 102 68 004		MARCO INFERIOR	90°	1	MEDIDA CAJON - 87 mm
68 030 68 020 68 120		MARCO LAT. COM-PACTO DCHA.	90°	1	H
68 031 68 021 68 121		MARCO LAT. COM-PACTO IZDA.	90°	1	H
68 110		HOJA LATERAL 62	90°	2	H - 53 mm
68 111		HOJA CENTRAL 62	90°	2	H - 53 mm
68 012 ó 68 112		HOJA RUEDA	90°	4	$\frac{MED.CAJON}{2}$ - 39 mm



SECCION 2-2
SERIE V-68 "PREMIUM"



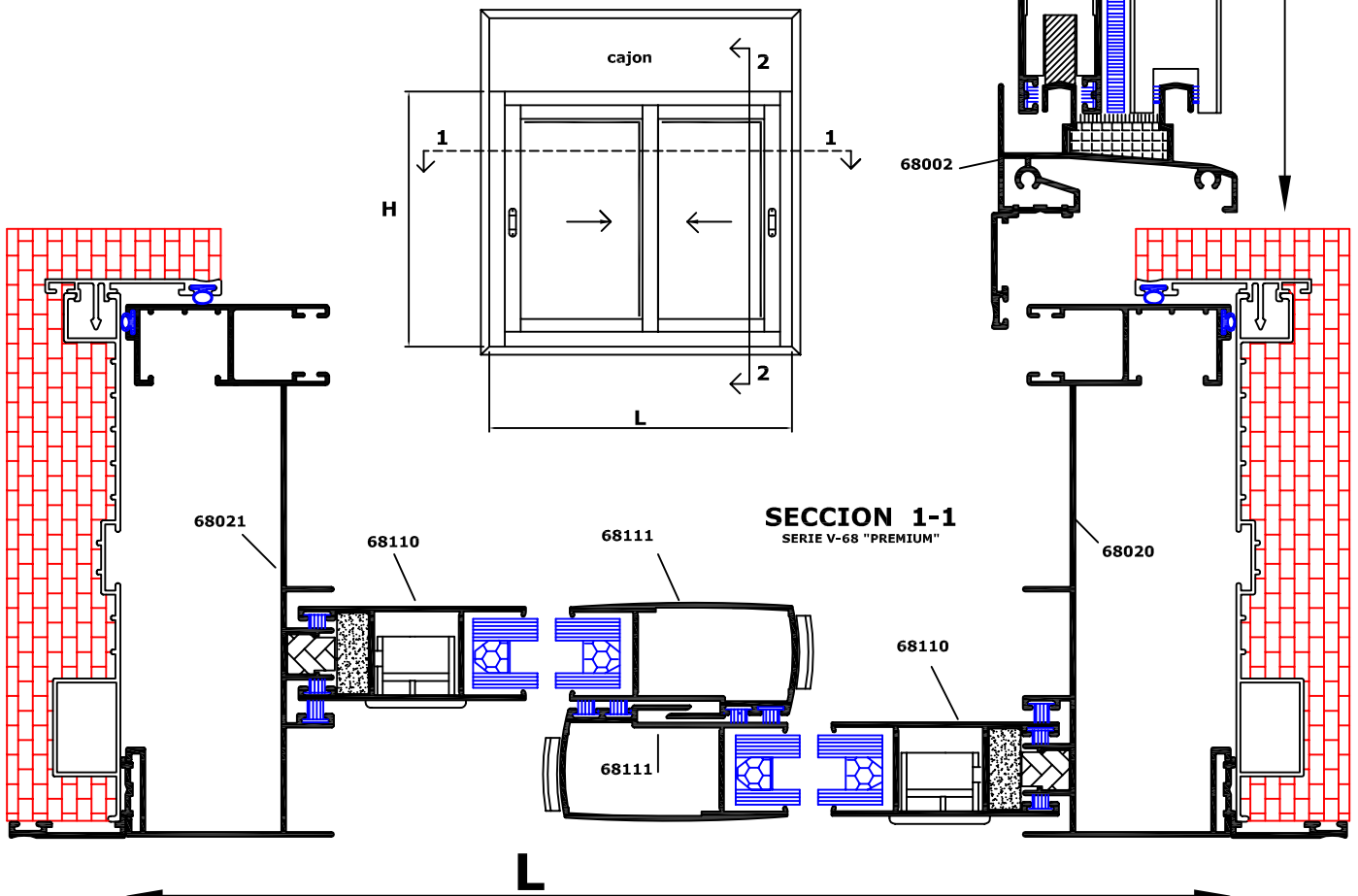
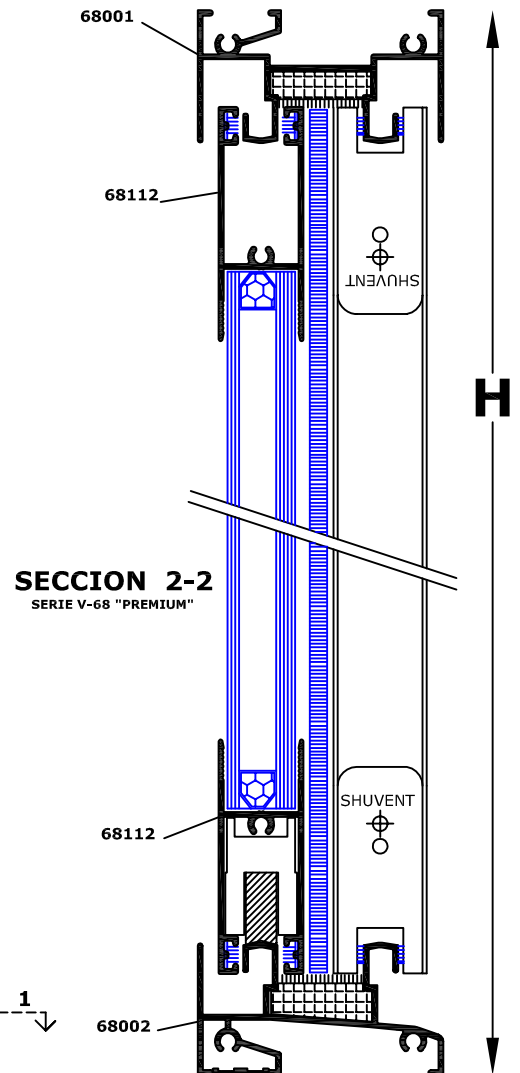
SECCION 1-1
SERIE V-68 "PREMIUM"

CORREDERA V-68

**"CERRAMIENTO EN 2 HOJAS CON MARCO LATERAL COMPACTO"
CON PREMARCO Y SOLAPE-HOJAS DE 62 mm**

TABLA DE DESCUENTOS

REF.	PERFIL	DESCRIPCION	CORTE	UNDS.	MEDIDAS
68 001 ó 68 101		MARCO SUPERIOR	90°	1	MEDIDA CAJON - 83 mm
68 002 68 102 68 004		MARCO INFERIOR	90°	1	MEDIDA CAJON - 83 mm
68 030 68 020 68 120		MARCO LAT. COM-PACTO DCHA.	90°	1	H
68 031 68 021 68 121		MARCO LAT. COM-PACTO IZDA.	90°	1	H
68 110		HOJA LATERAL 62	90°	2	H - 53 mm
68 111		HOJA CENTRAL 62	90°	2	H - 53 mm
68 012 ó 68 112		HOJA RUEDA	90°	4	MED.CAJON / 2 - 37 mm

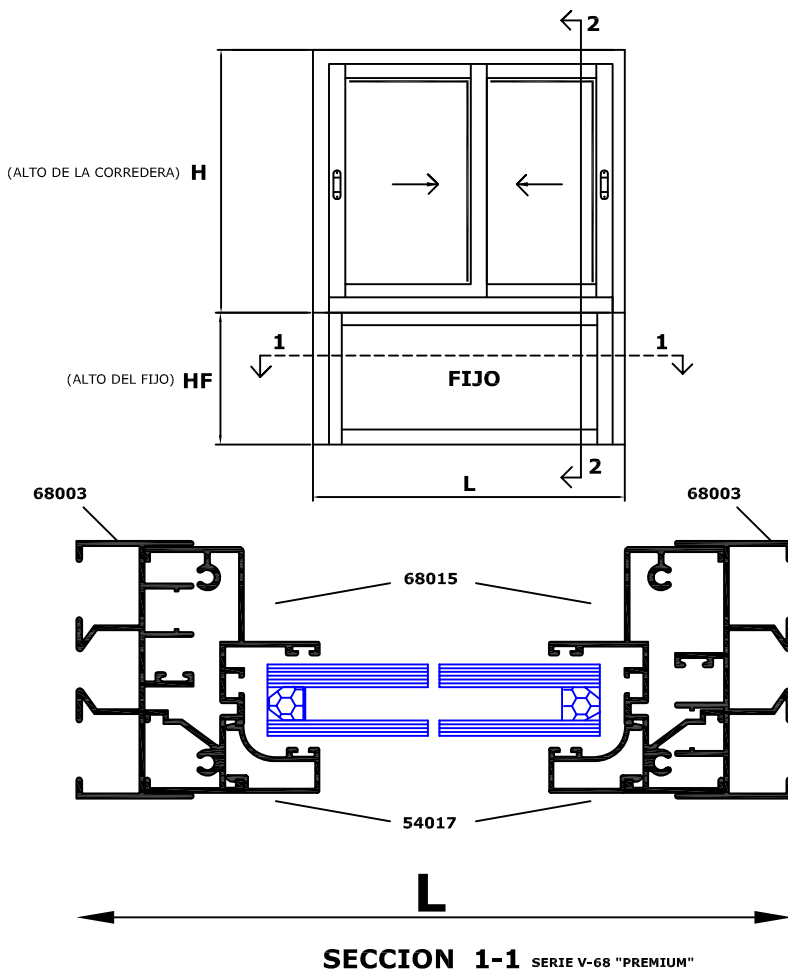
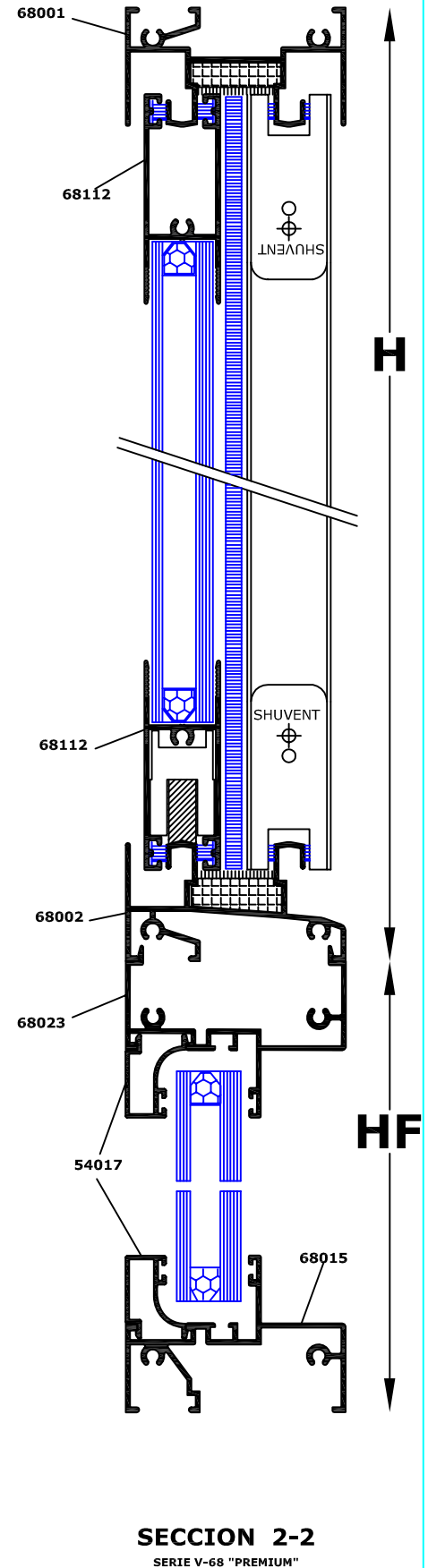


CORREDERA V-68

**"CERRAMIENTO EN 2 HOJAS CON FIJO INFERIOR"
HOJAS DE 62**

TABLA DE DESCUENTOS

REF.	PERFIL	DESCRIPCION	CORTE	UNDS.	MEDIDAS
68 001 0 68 101		MARCO SUPERIOR	90°	1	L - 36 mm
68 002 68 102 68 004		MARCO INFERIOR	90°	1	L - 36 mm
68 003 0 68 103		MARCO LATERAL	90°	2	H + HF
68 110		HOJA LATERAL	90°	2	H - 53 mm
68 111		HOJA CENTRAL	90°	2	H - 53 mm
68 112		HOJA RUEDA	90°	4	(L/2) - 13 mm
68 023		MARCO FIJO CLIP	90°	1	L - 89 mm
68 015		MARCO FIJO	90°	1 (ANCHO) L - 89 mm 2 (ALTOS) HF	
----		JUNQUILLO	90°	2 (ANCHO) L - 89 mm 2 (ALTOS) HF - 93 mm	

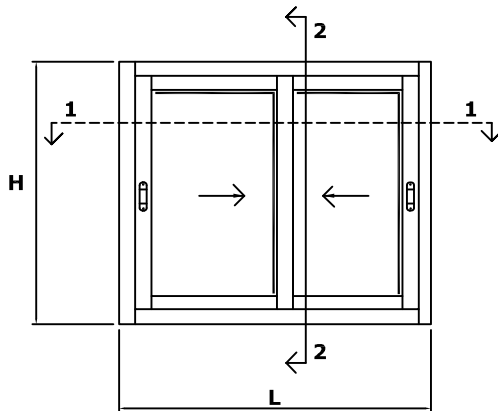
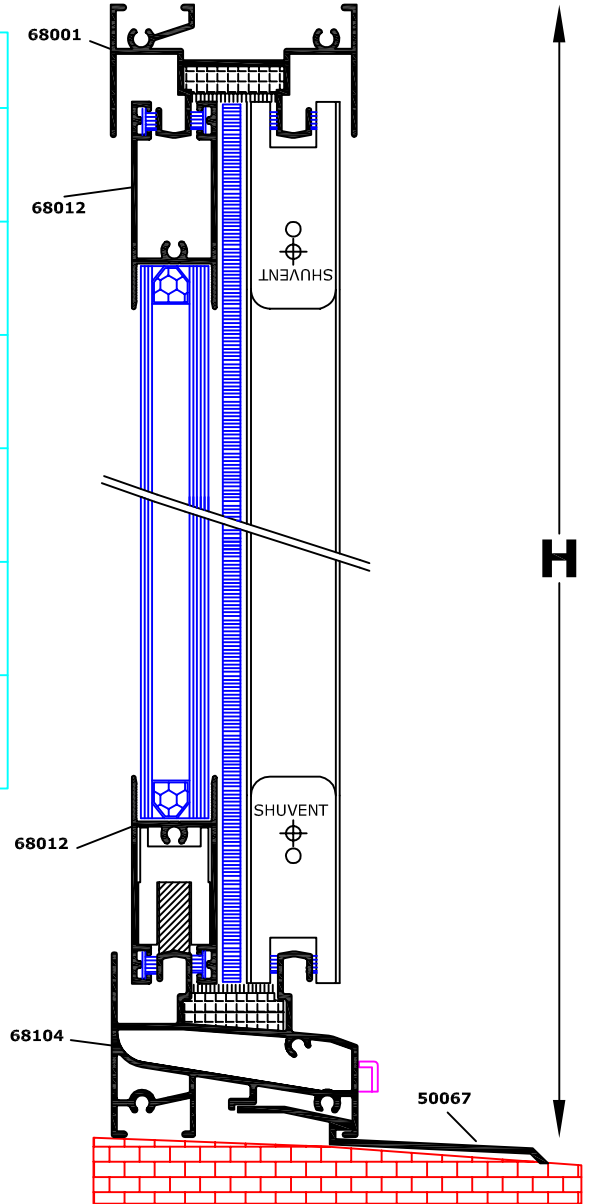


CORREDERA V-68

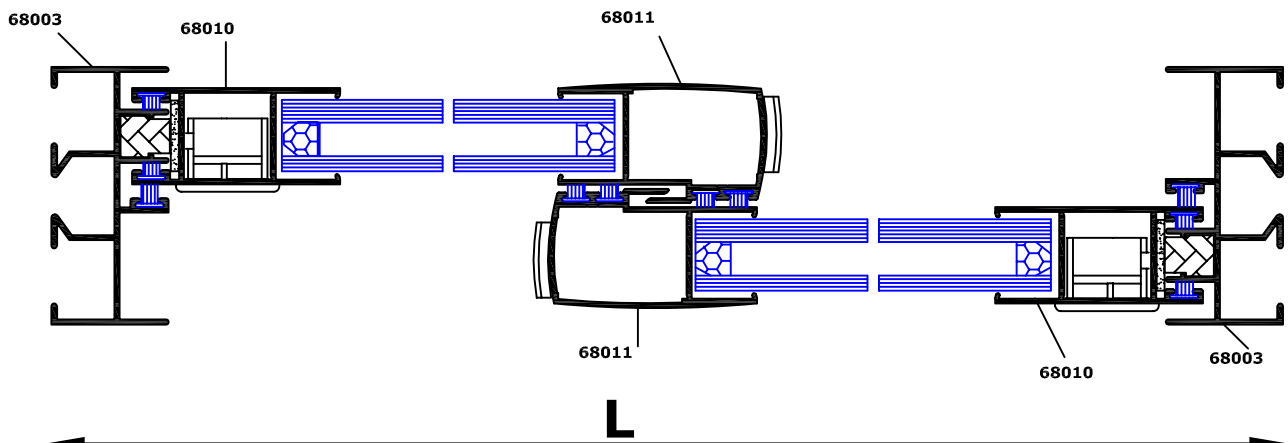
"CERRAMIENTO EN 2 HOJAS"
HOJAS DE 55 mm---(Marco inferior tubular)

TABLA DE DESCUENTOS

REF.	PERFIL	DESCRIPCION	CORTE	UNDS.	MEDIDAS
68 001 ó 68 101		MARCO SUPERIOR	90°	1	L - 36 mm
68 104		MARCO INFERIOR TUBULAR	90°	1	L - 36 mm
68 003 ó 68 103		MARCO LATERAL	90°	2	H
68 007 ó 68 010		HOJA LATERAL	90°	2	H - 67 mm
68 008 ó 68 011		HOJA CENTRAL	90°	2	H - 67 mm
68 009 ó 68 012		HOJA RUEDA	90°	4	(L/2) - 10 mm



SECCION 2-2
SERIE V-68 "PREMIUM"



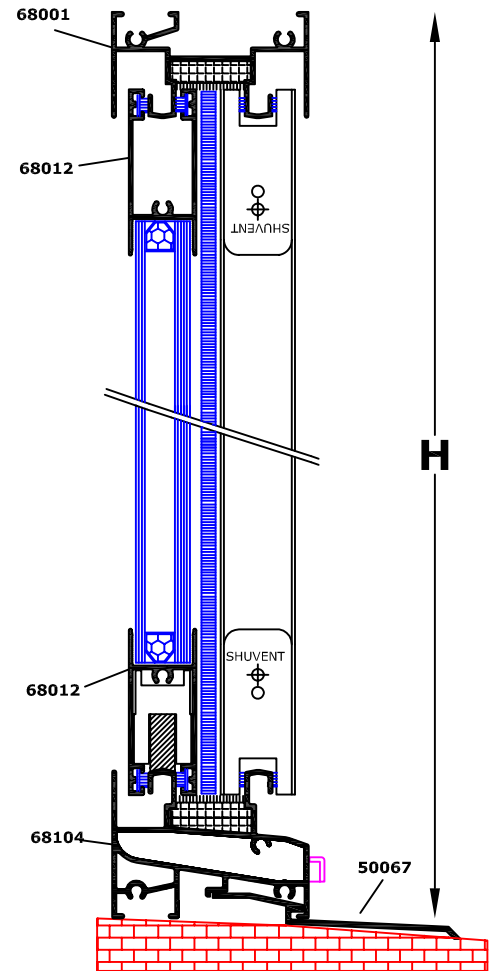
SECCION 1-1 SERIE V-68 "PREMIUM"

CORREDERA V-68

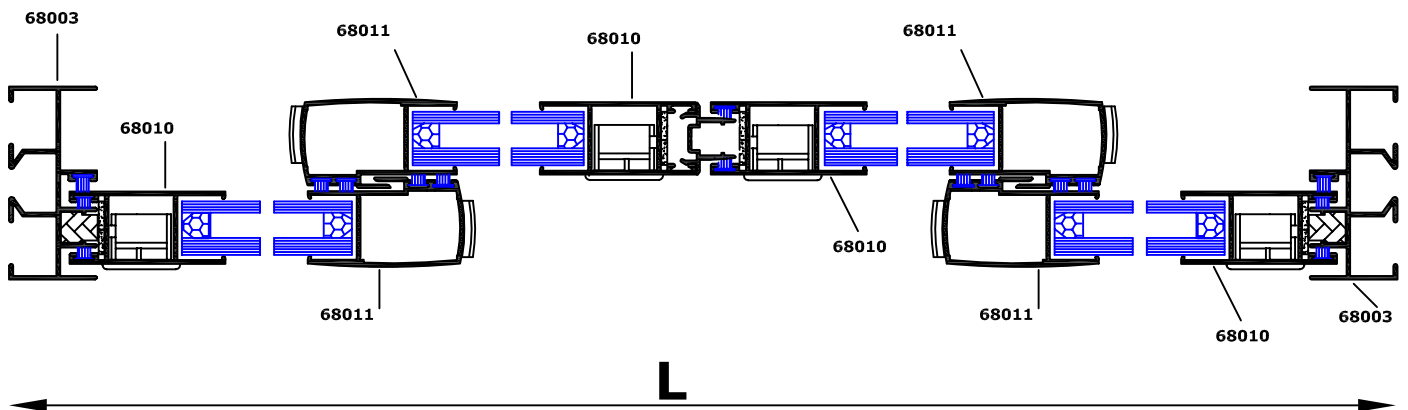
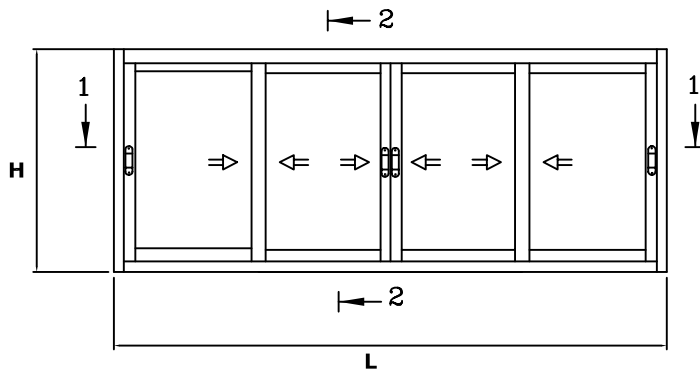
**"CERRAMIENTO EN 4 HOJAS"
HOJAS DE 55 mm---(Marco inferior tubular)**

TABLA DE DESCUENTOS

REF.	PERFIL	DESCRIPCION	CORTE	UNDS.	MEDIDAS
68 001 ó 68 101		MARCO SUPERIOR	90°	1	L - 36 mm
68 104		MARCO INFERIOR TUBULAR	90°	1	L - 36 mm
68 003 ó 68 103		MARCO LATERAL	90°	2	H
68 007 ó 68 010		HOJA LATERAL	90°	4	H - 67 mm
68 008 ó 68 011		HOJA CENTRAL	90°	4	H - 67 mm
68 009 ó 68 012		HOJA RUEDA	90°	8	L/4
68 124		CUATRO HOJAS	90°	1	H - 67 mm



SECCION 2-2
SERIE V-68 "PREMIUM"



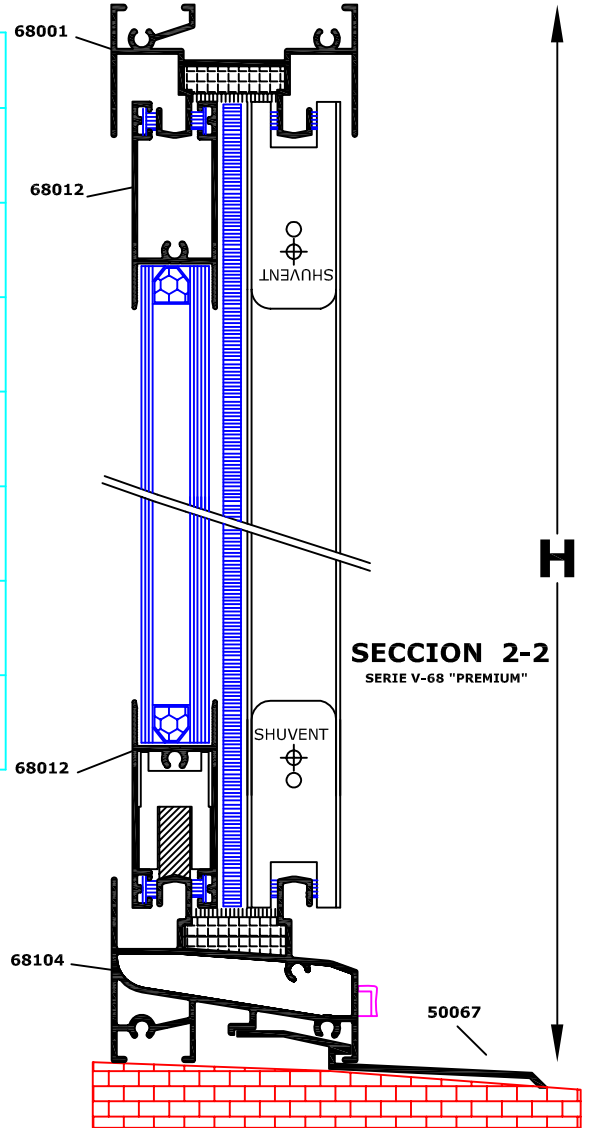
SECCION 1-1 SERIE V-68 "PREMIUM"

CORREDERA V-68

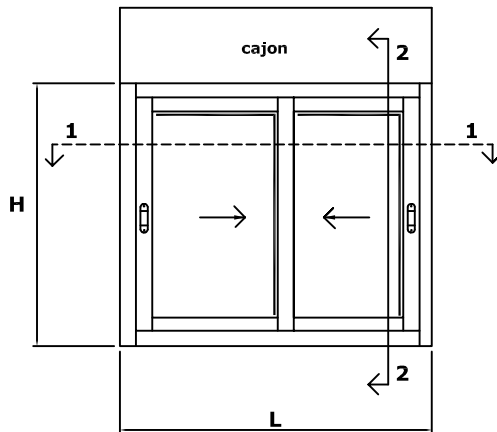
"CERRAMIENTO EN 2 HOJAS CON MARCO LATERAL COMPACTO"
DIRECTO A OBRA-HOJAS DE 55 mm---(Marco inferior tubular)

TABLA DE DESCUENTOS

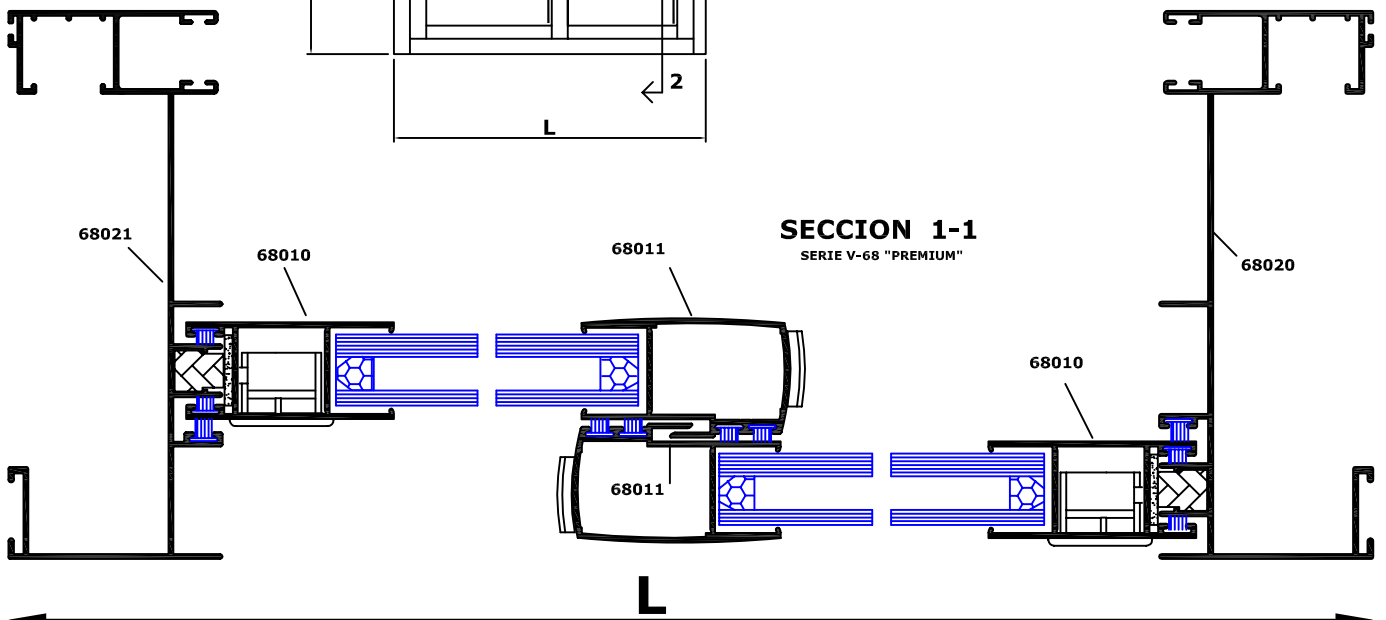
REF.	PERFIL	DESCRIPCION	CORTE	UNDS.	MEDIDAS
68 001 ó 68 101		MARCO SUPERIOR	90°	1	MEDIDA CAJON - 87 mm
68 104		MARCO INFERIOR TUBULAR	90°	1	MEDIDA CAJON - 87 mm
68 030 68 020 68 120		MARCO LAT. COMPACTO DERECHA	90°	1	H
68 031 68 021 68 121		MARCO LAT. COMPACTO IZQUIERDA	90°	1	H
68 007 ó 68 010		HOJA LATERAL	90°	2	H - 67 mm
68 008 ó 68 011		HOJA CENTRAL	90°	2	H - 67 mm
68 009 ó 68 012		HOJA RUEDA	90°	4	$\frac{MED.CAJON}{2} - 36 mm$



SECCION 2-2
SERIE V-68 "PREMIUM"



SECCION 1-1
SERIE V-68 "PREMIUM"

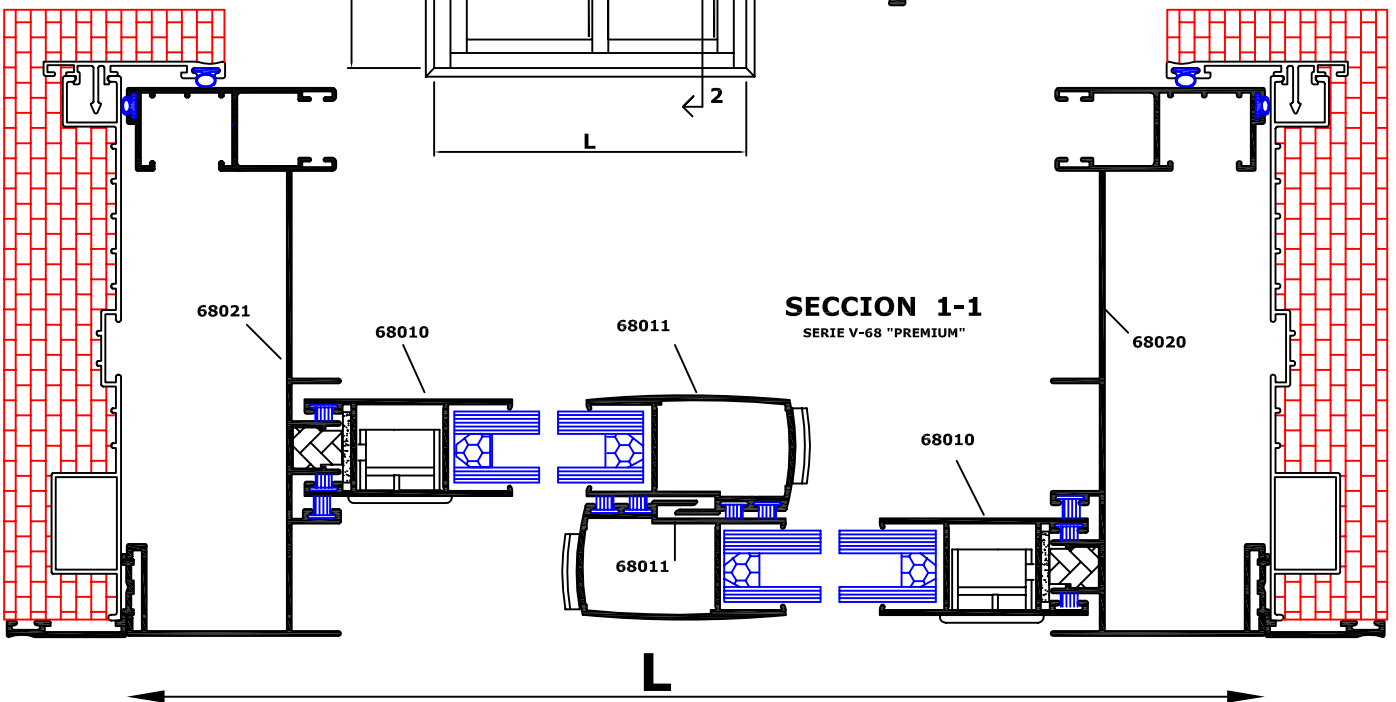
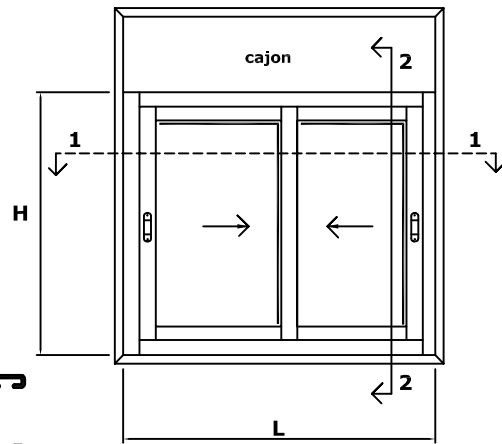
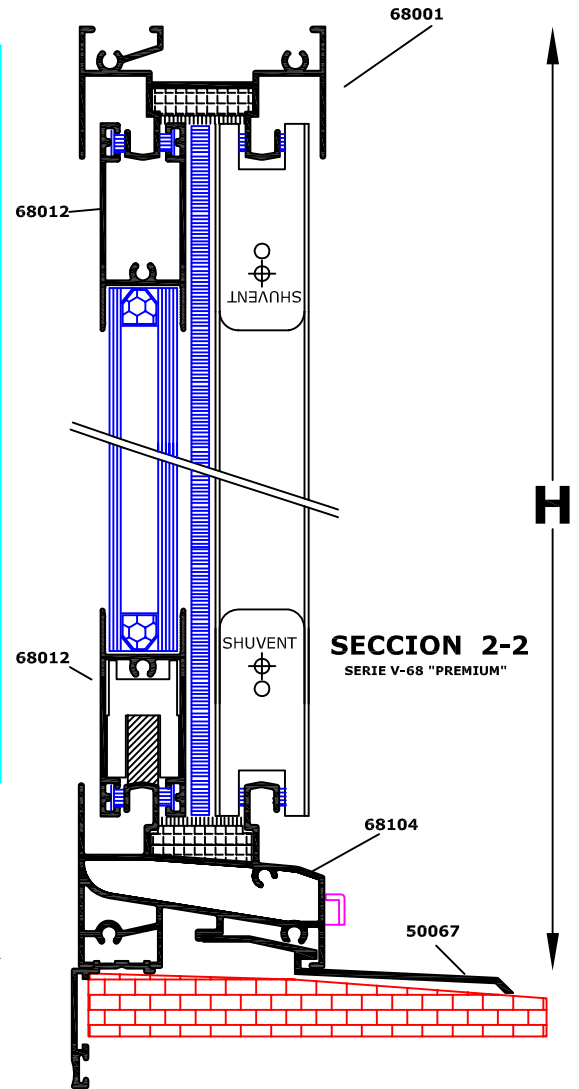


CORREDERA V-68

"CERRAMIENTO EN 2 HOJAS CON MARCO LATERAL COMPACTO"
CON PREMARCO Y SOLAPE-HOJAS DE 55 mm---(Marco inferior tubular)

TABLA DE DESCUENTOS

REF.	PERFIL	DESCRIPCION	CORTE	UNDS.	MEDIDAS
68 001 ó 68 101		MARCO SUPERIOR	90°	1	MEDIDA CAJON - 83 mm
68 104		MARCO INFERIOR TUBULAR	90°	1	MEDIDA CAJON - 83 mm
68 030 68 020 68 120		MARCO LAT. COMPACTO DERECHA	90°	1	H
68 031 68 021 68 121		MARCO LAT. COMPACTO IZQUIERDA	90°	1	H
68 007 ó 68 010		HOJA LATERAL	90°	2	H - 67 mm
68 008 ó 68 011		HOJA CENTRAL	90°	2	H - 67 mm
68 009 ó 68 012		HOJA RUEDA	90°	4	$\frac{MED.CAJON}{2}$ - 34 mm

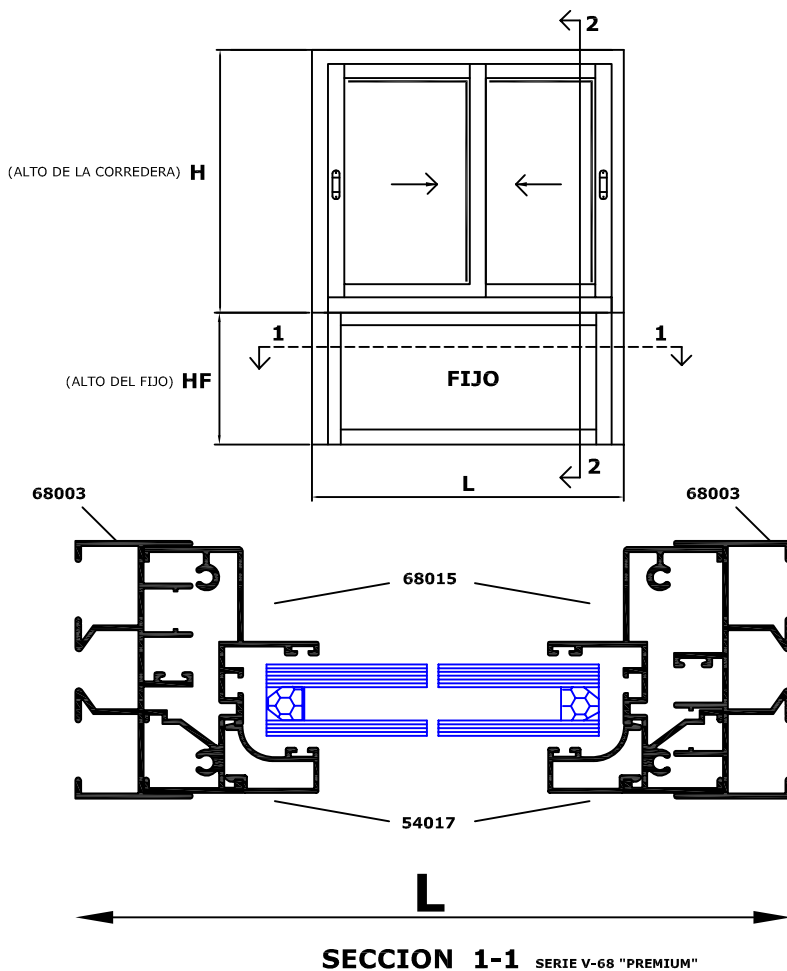
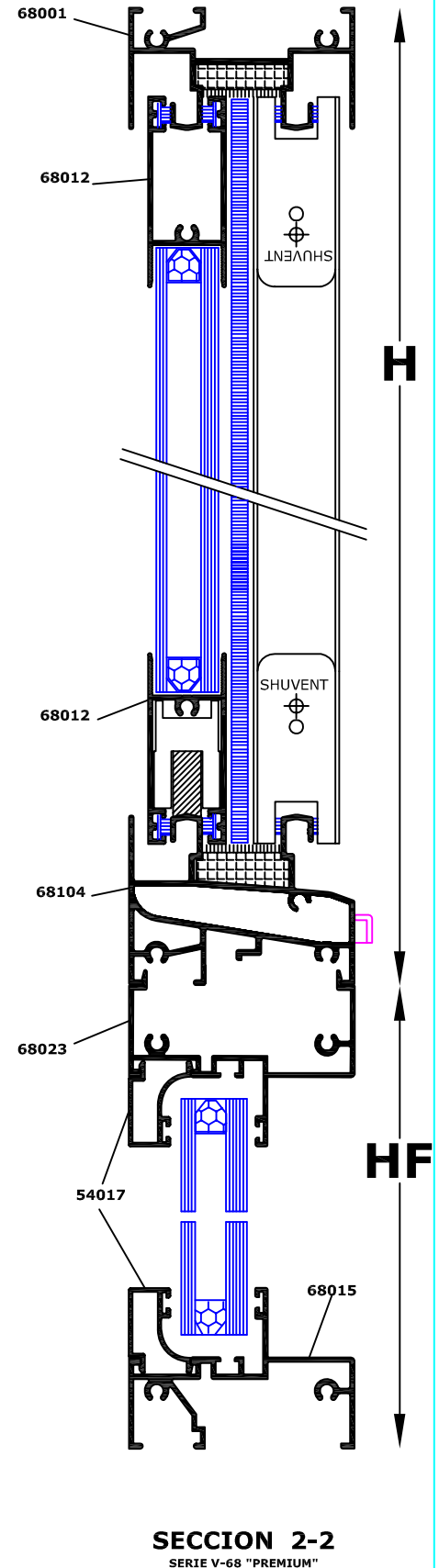


CORREDERA V-68

**"CERRAMIENTO EN 2 HOJAS CON FIJO INFERIOR"
HOJAS DE 55---(Marco inferior tubular)**

TABLA DE DESCUENTOS

REF.	PERFIL	DESCRIPCION	CORTE	UNDS.	MEDIDAS
68 001 ó 68 101		MARCO SUPERIOR	90°	1	L - 36 mm
68 104		MARCO INFERIOR TUBULAR	90°	1	L - 36 mm
68 003 ó 68 103		MARCO LATERAL	90°	2	H + HF
68 007 ó 68 010		HOJA LATERAL	90°	2	H - 67 mm
68 008 ó 68 011		HOJA CENTRAL	90°	2	H - 67 mm
68 009 ó 68 012		HOJA RUEDA	90°	4	(L/2) - 10 mm
68 023		MARCO FIJO CLIP	90°	1	L - 89 mm
68 015		MARCO FIJO	90°	1 (ANCHO) L - 89 mm 2 (ALTOS) HF	
----		JUNQUILLO	90°	2 (ANCHO) L - 89 mm 2 (ALTOS) HF - 93 mm	

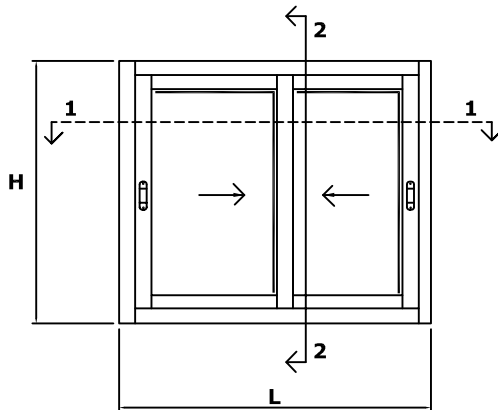
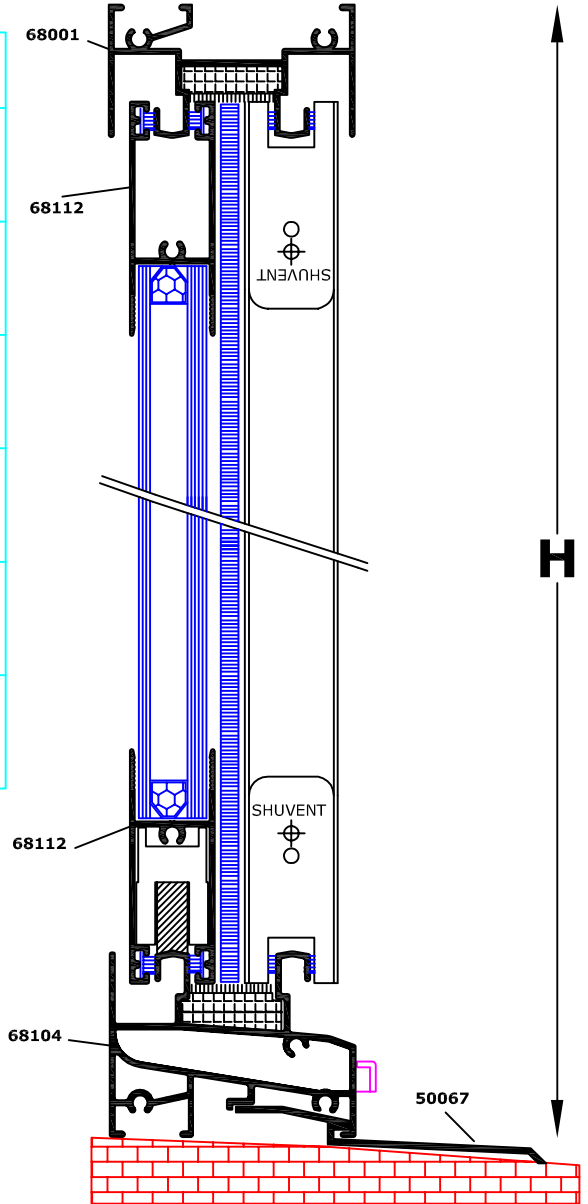


CORREDERA V-68

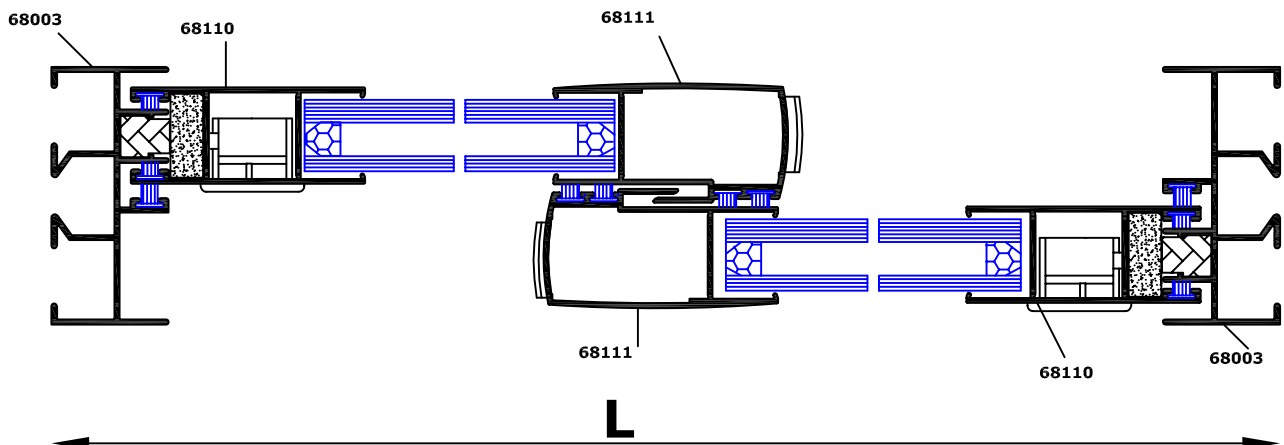
**"CERRAMIENTO EN 2 HOJAS"
HOJAS DE 62 mm---(Marco inferior tubular)**

TABLA DE DESCUENTOS

REF.	PERFIL	DESCRIPCION	CORTE	UNDS.	MEDIDAS
68 001 ó 68 101		MARCO SUPERIOR	90°	1	L - 36 mm
68 104		MARCO INFERIOR TUBULAR	90°	1	L - 36 mm
68 003 ó 68 103		MARCO LATERAL	90°	2	H
68 110		HOJA LATERAL 62	90°	2	H - 67 mm
68 111		HOJA CENTRAL 62	90°	2	H - 67 mm
68 112		HOJA RUEDA	90°	4	(L/2) - 13 mm



SECCION 2-2
SERIE V-68 "PREMIUM"



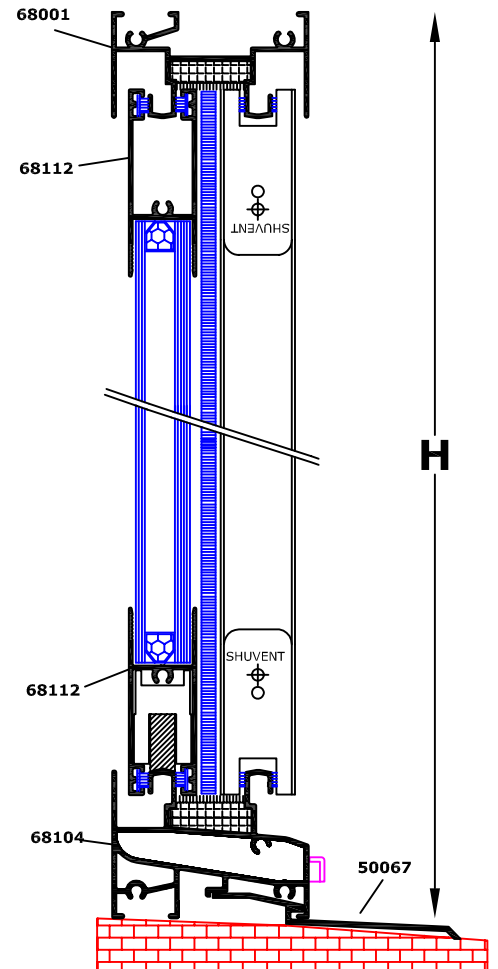
SECCION 1-1 SERIE V-68 "PREMIUM"

CORREDERA V-68

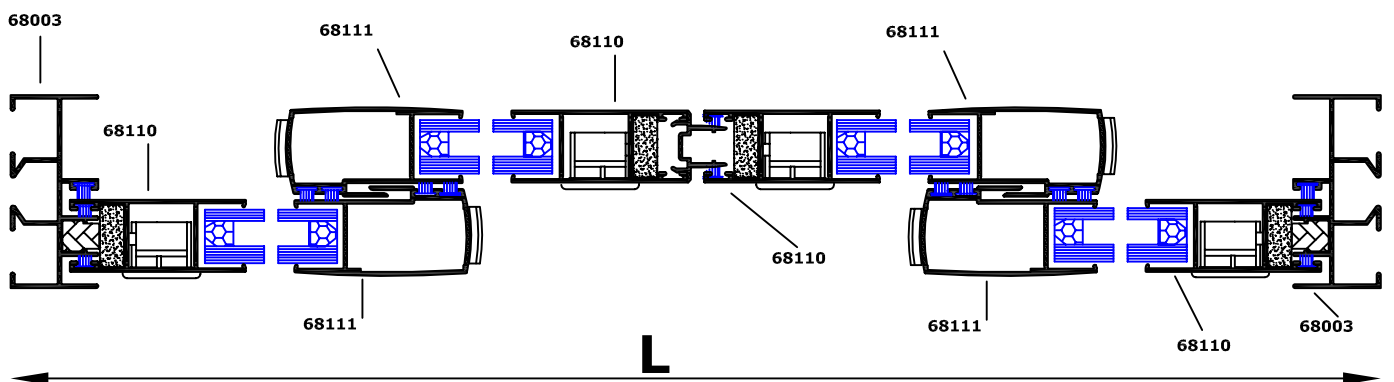
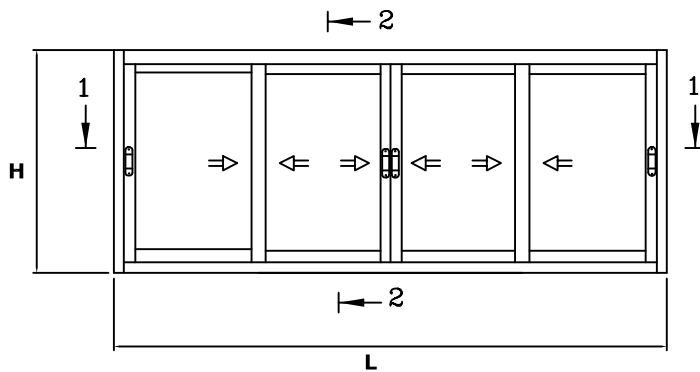
**"CERRAMIENTO EN 4 HOJAS"
HOJAS DE 62 mm---(Marco inferior tubular)**

TABLA DE DESCUENTOS

REF.	PERFIL	DESCRIPCION	CORTE	UNDS.	MEDIDAS
68 001 ó 68 101		MARCO SUPERIOR	90°	1	L - 36 mm
68 104		MARCO INFERIOR TUBULAR	90°	1	L - 36 mm
68 003 ó 68 103		MARCO LATERAL	90°	2	H
68 110		HOJA LATERAL 62	90°	4	H - 67 mm
68 111		HOJA CENTRAL 62	90°	4	H - 67 mm
68 012 ó 68 112		HOJA RUEDA	90°	8	(L/4) - 3 mm
68 124		CUATRO HOJAS	90°	1	H - 53 mm



SECCION 2-2
SERIE V-68 "PREMIUM"



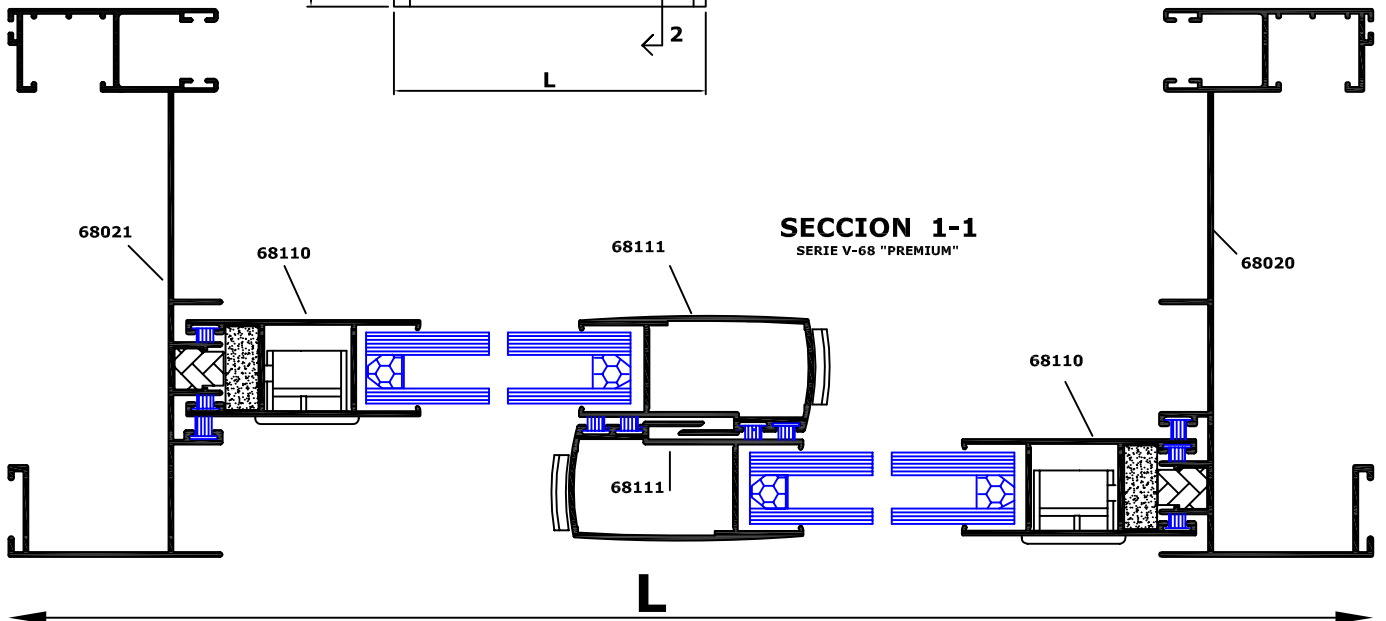
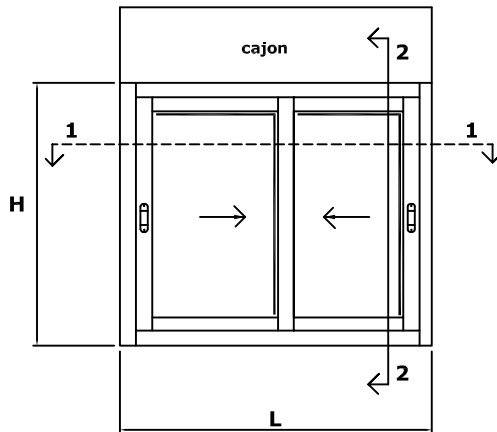
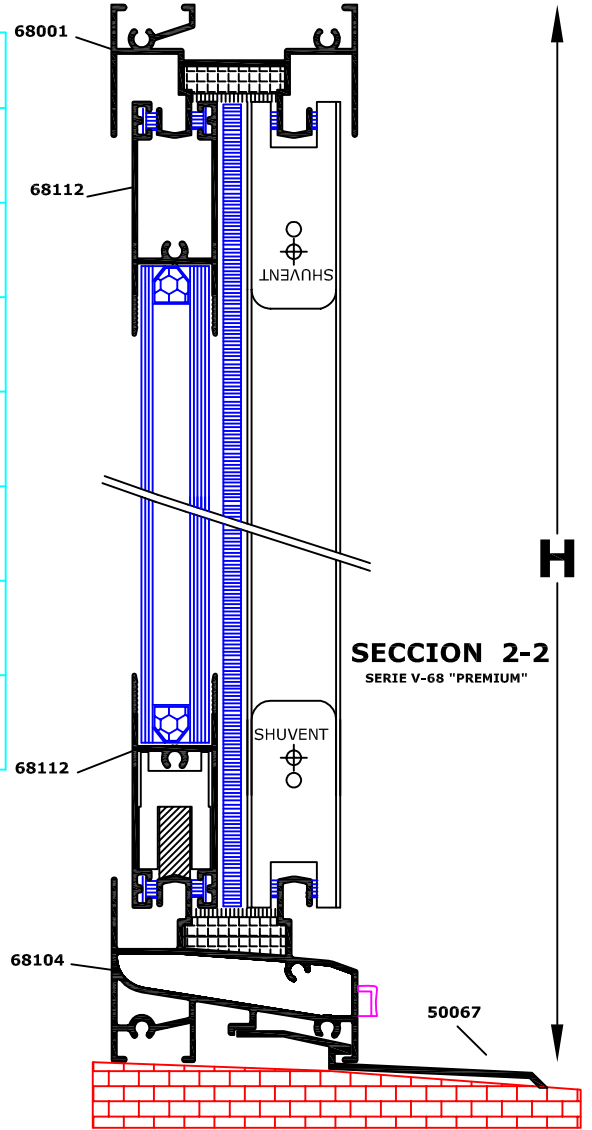
SECCION 1-1 SERIE V-68 "PREMIUM"

CORREDERA V-68

"CERRAMIENTO EN 2 HOJAS CON MARCO LATERAL COMPACTO"
DIRECTO A OBRA-HOJAS DE 62 mm---(Marco inferior tubular)

TABLA DE DESCUENTOS

REF.	PERFIL	DESCRIPCION	CORTE	UNDS.	MEDIDAS
68 001 ó 68 101		MARCO SUPERIOR	90°	1	MEDIDA CAJON - 87 mm
68 104		MARCO INFERIOR TUBULAR	90°	1	MEDIDA CAJON - 87 mm
68 030 68 020 68 120		MARCO LAT. COMPACTO DERECHA	90°	1	H
68 031 68 021 68 121		MARCO LAT. COMPACTO IZQUIERDA	90°	1	H
68 110		HOJA LATERAL 62	90°	2	H - 67 mm
68 111		HOJA CENTRAL 62	90°	2	H - 67 mm
68 012 ó 68 112		HOJA RUEDA	90°	4	$\frac{MED.CAJON}{2}$ - 39 mm

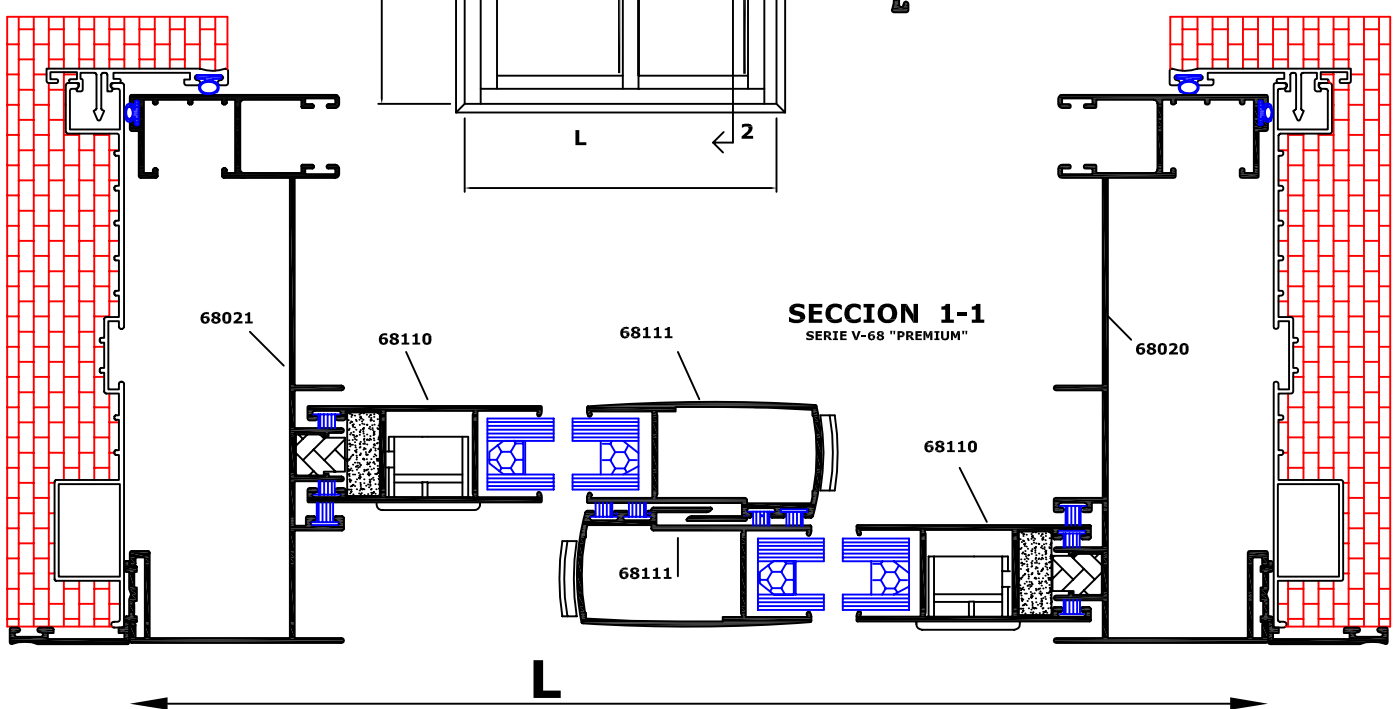
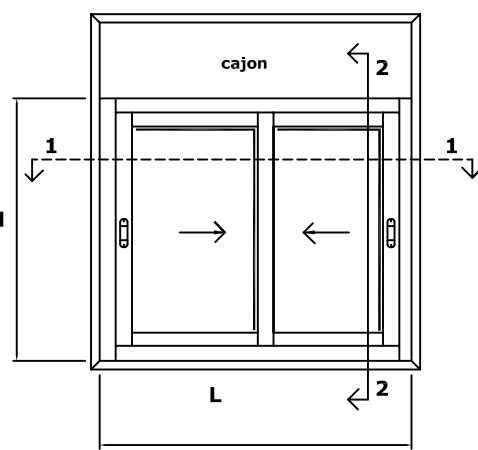
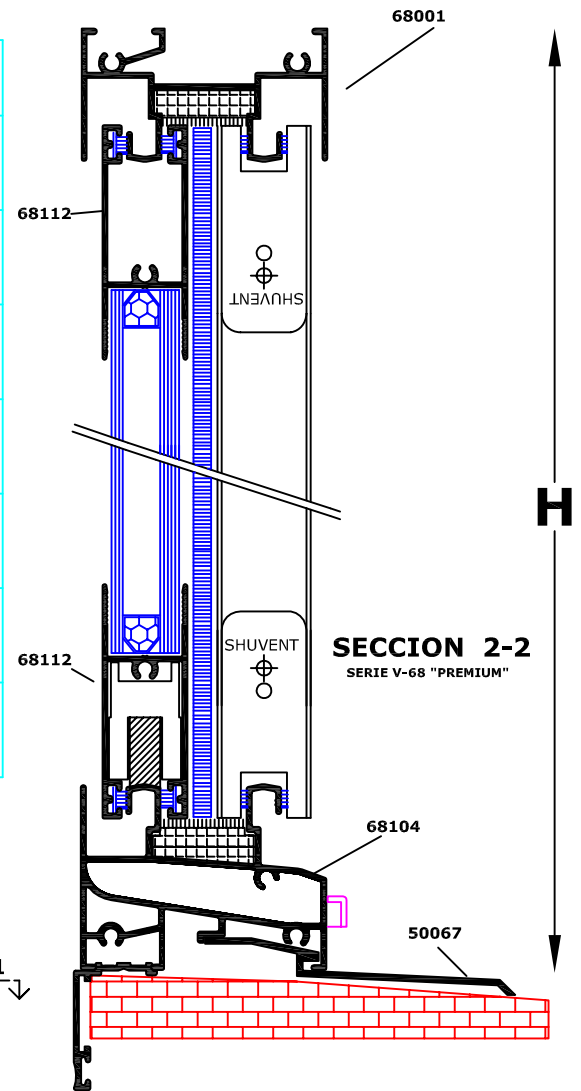


CORREDERA V-68

"CERRAMIENTO EN 2 HOJAS CON MARCO LATERAL COMPACTO"
CON PREMARCO Y SOLAPE-HOJAS DE 62 mm---(Marco inferior tubular)

TABLA DE DESCUENTOS

REF.	PERFIL	DESCRIPCION	CORTE	UNDS.	MEDIDAS
68 001 ó 68 101		MARCO SUPERIOR	90°	1	MEDIDA CAJON - 83 mm
68 104		MARCO INFERIOR TUBULAR	90°	1	MEDIDA CAJON - 83 mm
68 030 ó 68 020 ó 68 120		MARCO LAT. COMPACTO DERECHA	90°	1	H
68 031 ó 68 021 ó 68 121		MARCO LAT. COMPACTO IZQUIERDA	90°	1	H
68 110		HOJA LATERAL 62	90°	2	H - 67 mm
68 111		HOJA CENTRAL 62	90°	2	H - 67 mm
68 012 ó 68 112		HOJA RUEDA	90°	4	MED.CAJON / 2 - 37 mm

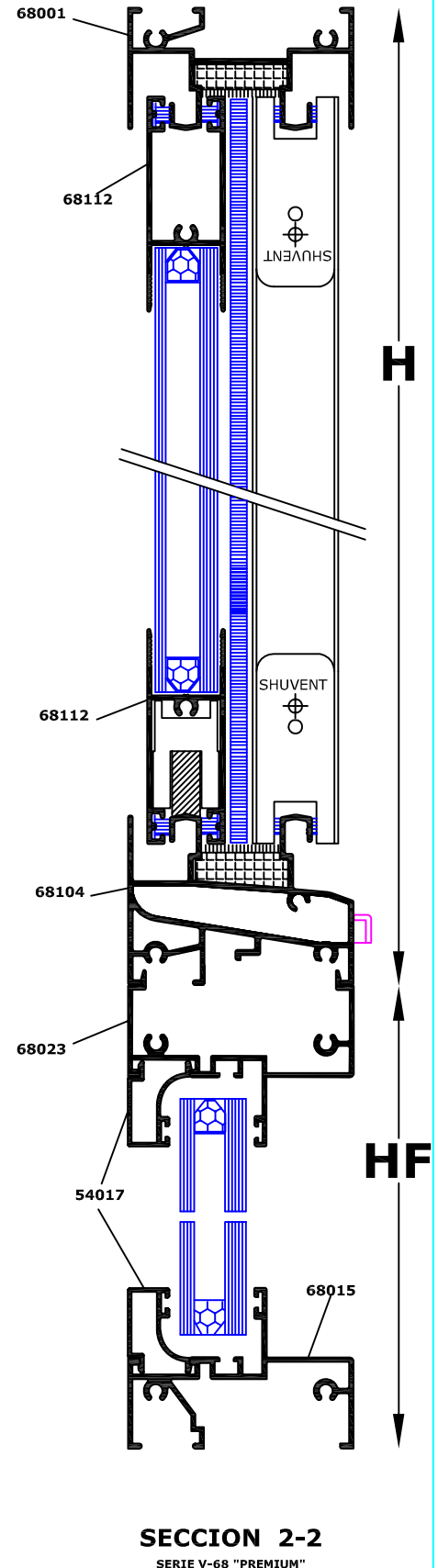
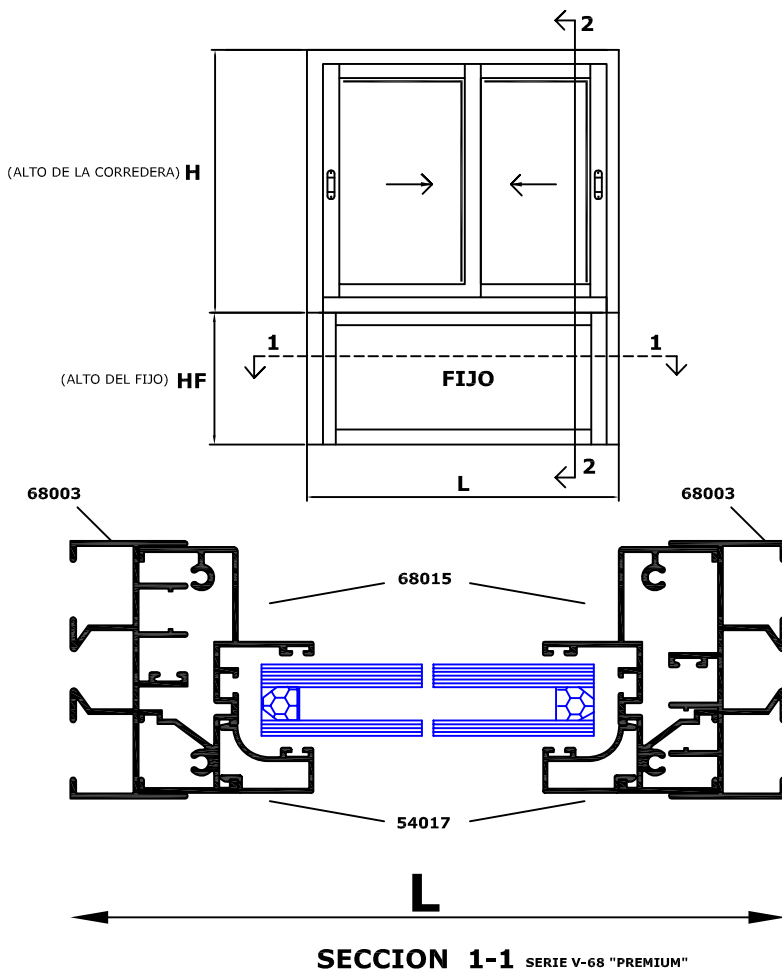


CORREDERA V-68

**"CERRAMIENTO EN 2 HOJAS CON FIJO INFERIOR"
HOJAS DE 62--- (Marco inferior tubular)**

TABLA DE DESCUENTOS

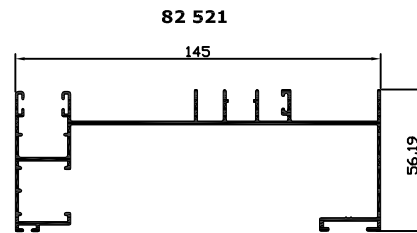
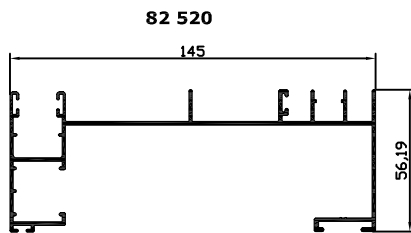
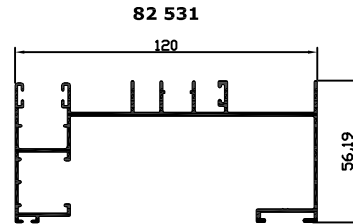
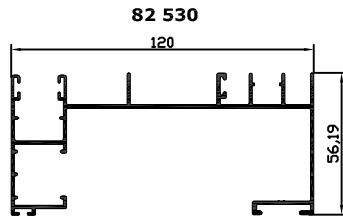
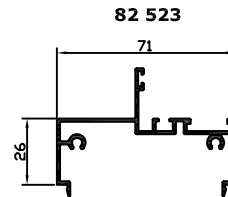
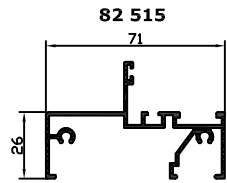
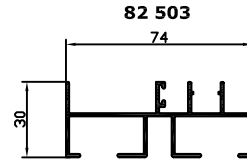
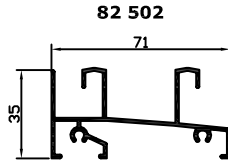
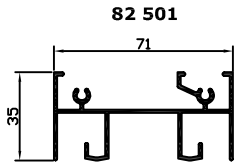
REF.	PERFIL	DESCRIPCION	CORTE	UNDS.	MEDIDAS
68 001 O 68 101		MARCO SUPERIOR	90°	1	L - 36 mm
68 104		MARCO INFERIOR TUBULAR	90°	1	L - 36 mm
68 003 O 68 103		MARCO LATERAL	90°	2	H + HF
68 110		HOJA LATERAL	90°	2	H - 67 mm
68 111		HOJA CENTRAL	90°	2	H - 67 mm
68 112		HOJA RUEDA	90°	4	(L/2) - 13 mm
68 023		MARCO FIJO CLIP	90°	1	L - 89 mm
68 015		MARCO FIJO	90°	1 (ANCHO) L - 89 mm 2 (ALTOS) HF	
---		JUNQUILLO	90°	2 (ANCHO) L - 89 mm 2 (ALTOS) HF - 93 mm	



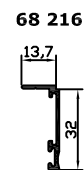
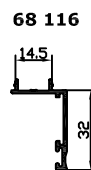
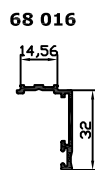
CORREDERA V-74 "MEDIUM"



PERFILES DE MARCO



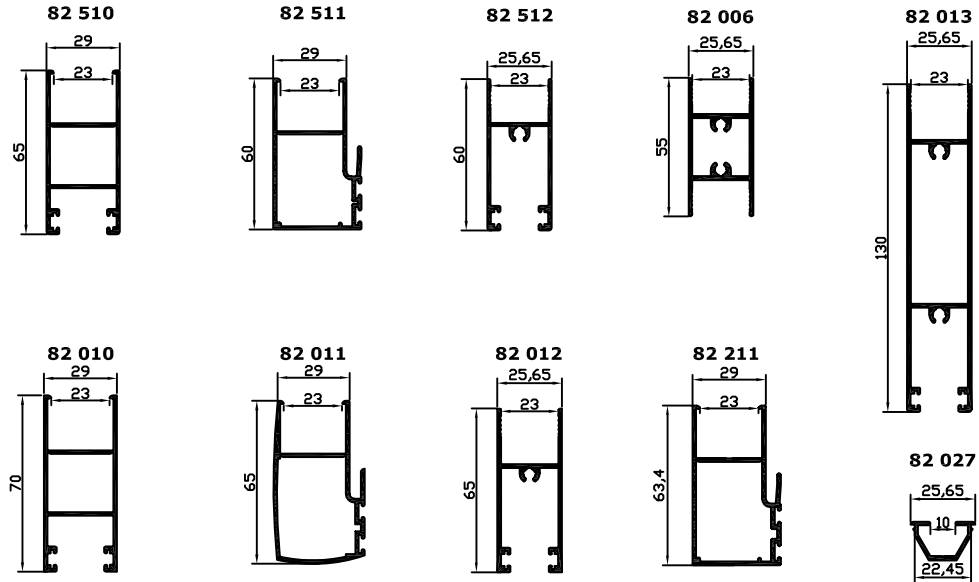
TAPAJUNTAS



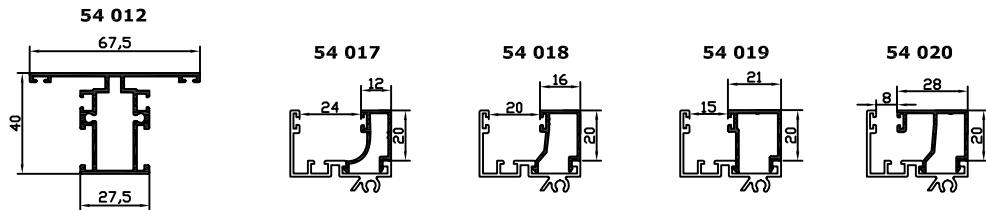
CORREDERA V-74 "MEDIUM"



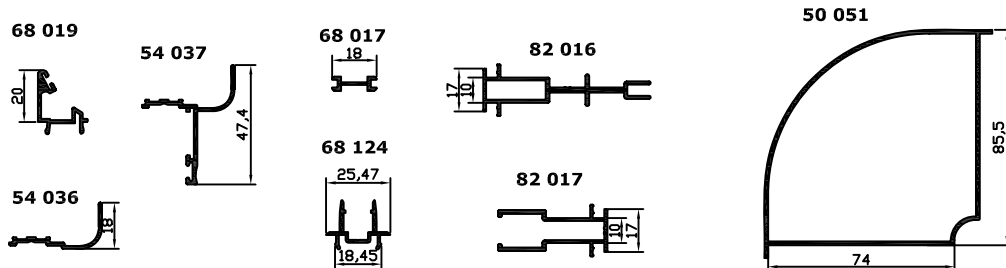
PERFILES DE HOJA



PILASTRA Y JUNQUILLOS

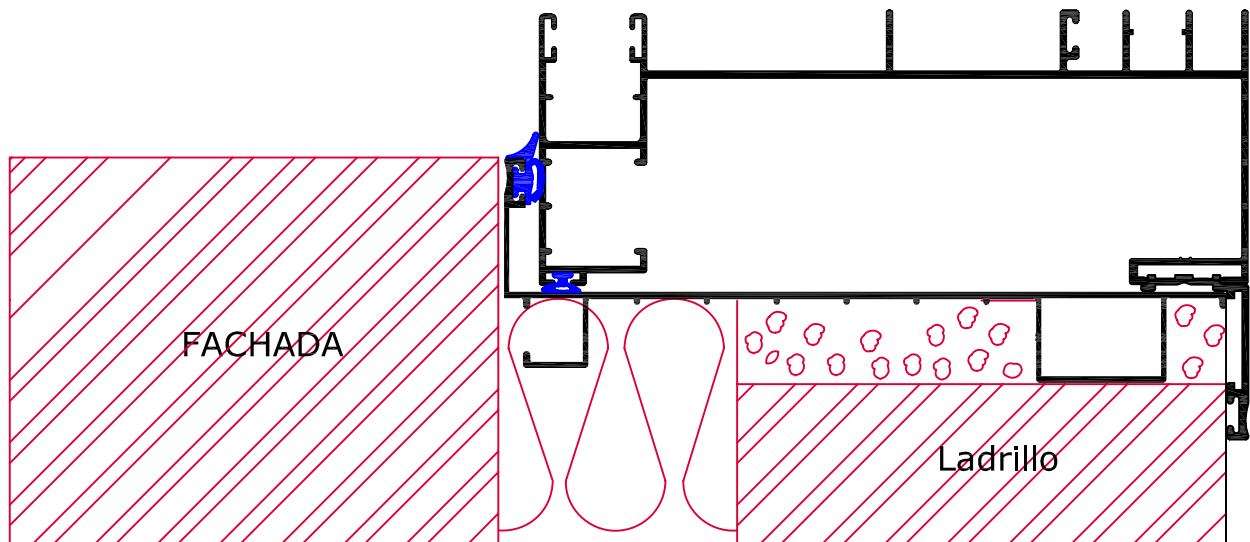


COMPLEMENTOS VARIOS



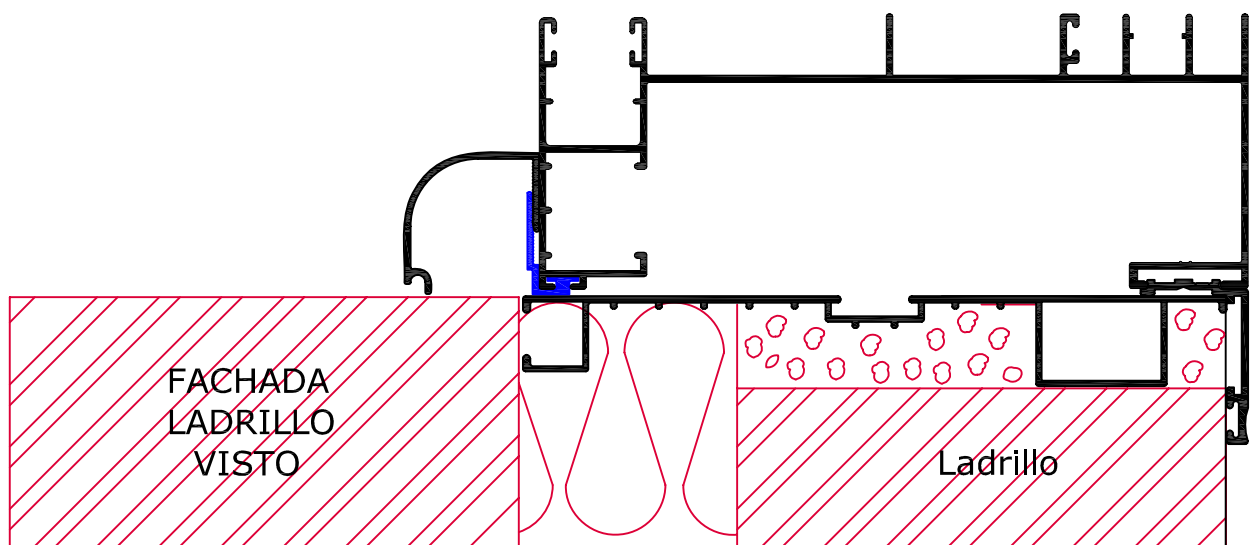
V-74 "MEDIUM" Secciones montaje de premarco

Para fachada enfoscada.



V-74 "MEDIUM"

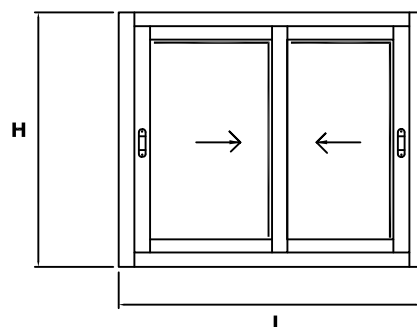
Para fachada con ladrillo visto.



Importante no hacer yaga en la jambas.

V-74 "MEDIUM"

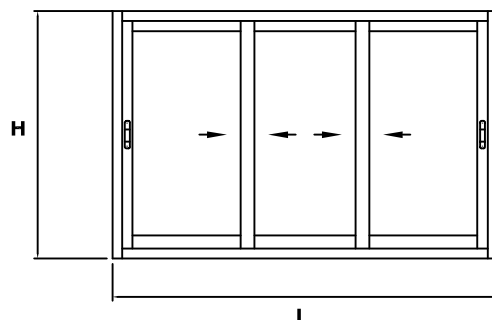
VENTANA CORREDERA 2 HOJAS



DESGLOSE HERRAJE V-74 "MEDIUM"		
HERRAJE ESPECIFICO:		
2 HOJAS		
<i>Referencia:</i>	<i>Descripción:</i>	<i>Cantidad:</i>
AH 658 SC	Kit V-74 normal (hojas rectas)	1
A1 211 **	Cierre embutido V-82	2
A1 213 SC	Rodamiento normal V-82	4
A1 358 SC	Felpudo 7x6 fin seal L/L	4*L + 10*H
OPCIONES kit :		
AH 659 SC	Kit V-82 (hojas curvas)	
OPCIONES en cierres embutidos:		
A1 210 **	Cierre embutido con condena	
AH 341 **	Cierre embutido alma clipao	
OPCIONES en rodamientos:		
A1 294 SC	Rodamiento regulable V-82	
AH 536 SC	Rodamiento reg. Tanden agujas	
AH 537 SC	Rodamiento regulable agujas	
OPCIONES Cierre multipunto:		
AH 485 **	Multipunto cierre emb. de 600	
AH 475 **	Multipunto cremona de 600	
AH 501 **	Multipunto cierre emb. de 1200	
AH 502 **	Multipunto cremona de 1200	
AH 478 **	Multipunto cierre emb. de 1800	
AH 477 **	Multipunto cremona de 1800	
** el color puede ser (LBlanco, LNegro, InoX, ORO y LColor) ¡consultar!		

V-74 "MEDIUM"

VENTANA CORREDERA 3 HOJAS



DESGLOSE HERRAJE V-74 "MEDIUM"

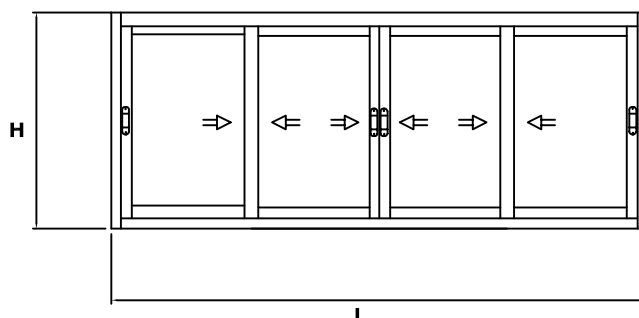
HERRAJE ESPECIFICO:

3 HOJAS

<i>Referencia:</i>	<i>Descripción:</i>	<i>Cantidad:</i>
AH 658 SC	Kit V-74 normal (hojas rectas)	2
A1 211 **	Cierre embutido V-82	2
A1 213 SC	Rodamiento normal	6
A1 358 SC	Felpudo 7x6 fin seal L/L	4*L + 14*H
OPCIONES kit :		
AH 659 SC	Kit V-82 (hojas curvas)	
OPCIONES en cierres embutidos:		
A1 210 **	Cierre embutido con condena	
AH 341 **	Cierre embutido alma clipao	
OPCIONES en rodamientos:		
A1 294 SC	Rodamiento regulable V-82	
AH 536 SC	Rodamiento reg. Tanden agujas	
AH 537 SC	Rodamiento regulable agujas	
OPCIONES Cierre multipunto:		
AH 485 **	Multipunto cierre emb. de 600	
AH 475 **	Multipunto cremona de 600	
AH 501 **	Multipunto cierre emb. de 1200	
AH 502 **	Multipunto cremona de 1200	
AH 478 **	Multipunto cierre emb. de 1800	
AH 477 **	Multipunto cremona de 1800	
** el color puede ser (LBlanco, LNegro, InoX, ORO y LColor) ¡consultar!		

V-74 "MEDIUM"

VENTANA CORREDERA 4 HOJAS



DESGLOSE HERRAJE V-74 "MEDIUM"

HERRAJE ESPECIFICO:

4 HOJAS

<i>Referencia:</i>	<i>Descripción:</i>	<i>Cantidad:</i>
AH 658 SC	Kit V-74 normal (hojas rectas)	2
A1 211 **	Cierre embutido V-82	4
A1 213 SC	Rodamiento normal	8
A1 358 SC	Felpudo 7x6 fin seal L/L	4*L + 18*H
OPCIONES kit :		
AH 659 SC	Kit V-82 (hojas curvas)	
OPCIONES en cierres embutidos:		
A1 210 **	Cierre embutido con condena	
AH 341 **	Cierre embutido alma clipao	
OPCIONES en rodamientos:		
A1 294 SC	Rodamiento regulable V-82	
AH 536 SC	Rodamiento reg. Tanden agujas	
AH 537 SC	Rodamiento regulable agujas	
OPCIONES Cierre multipunto:		
AH 485 **	Multipunto cierre emb. de 600	
AH 475 **	Multipunto cremona de 600	
AH 501 **	Multipunto cierre emb. de 1200	
AH 502 **	Multipunto cremona de 1200	
AH 478 **	Multipunto cierre emb. de 1800	
AH 477 **	Multipunto cremona de 1800	

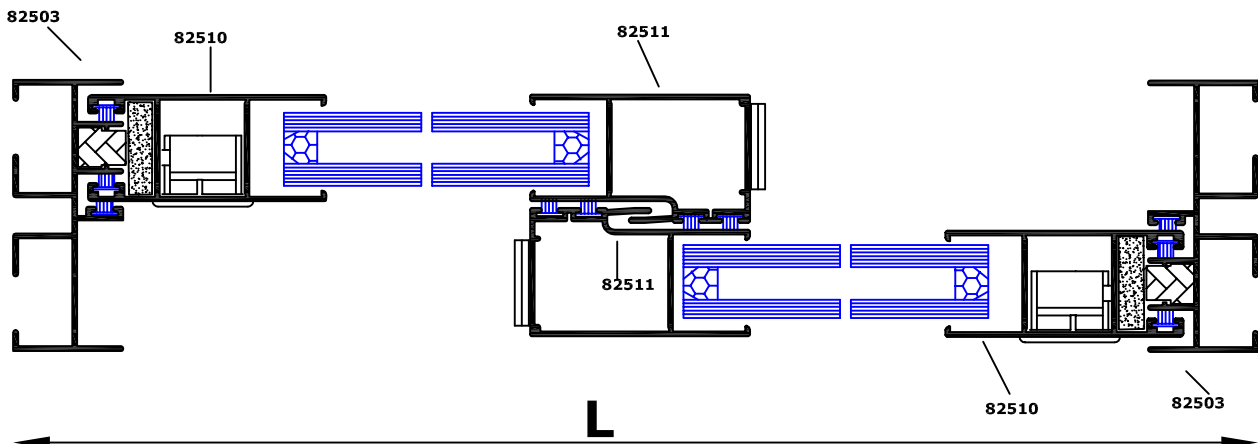
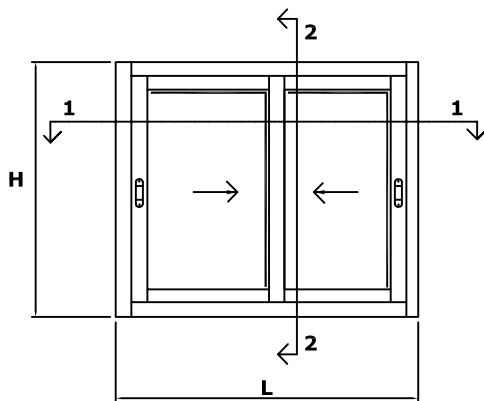
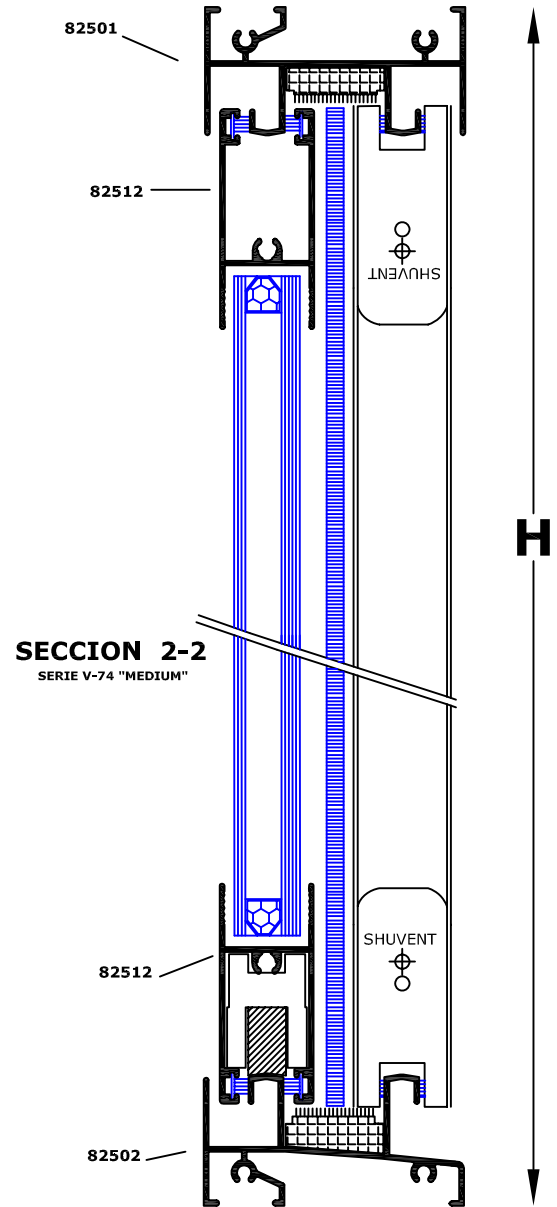
** el color puede ser (LBlanco, LNegro, InoX, ORO y LColor) ¡consultar!

CORREDERA V-74

"CERRAMIENTO EN 2 HOJAS"

TABLA DE DESCUENTOS

REF.	PERFIL	DESCRIPCION	CORTE	UNDS.	MEDIDAS
82 501		MARCO SUPERIOR	90°	1	L - 35 mm
82 502		MARCO INFERIOR	90°	1	L - 35 mm
82 503		MARCO LATERAL	90°	2	H
82 510		HOJA LATERAL	90°	2	H - 56 mm
82 511		HOJA CENTRAL	90°	2	H - 56 mm
82 512		HOJA RUEDA	90°	4	(L/2) - 13 mm

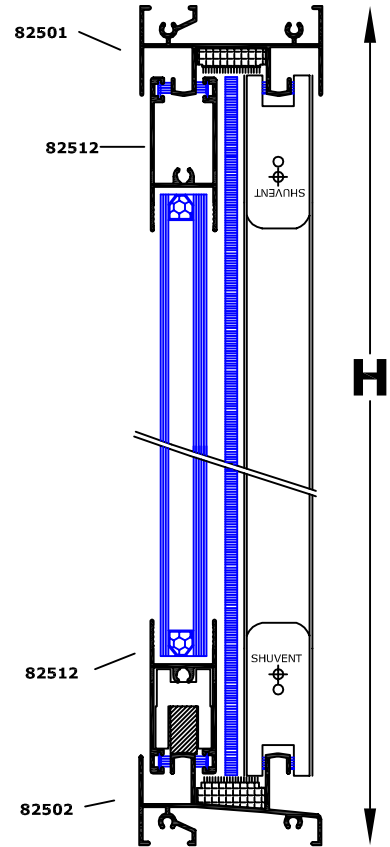


CORREDERA V-74

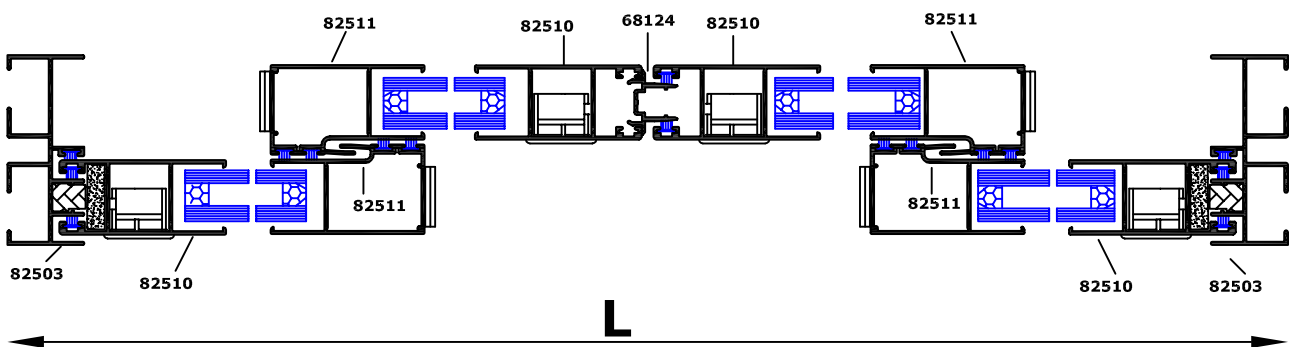
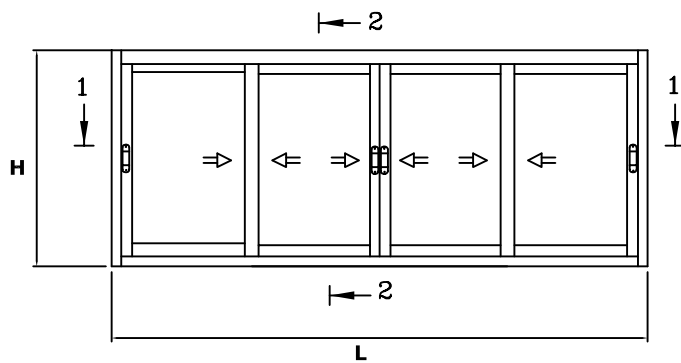
"CERRAMIENTO EN 4 HOJAS"

TABLA DE DESCUENTOS

REF.	PERFIL	DESCRIPCION	CORTE	UNDS.	MEDIDAS
82 501		MARCO SUPERIOR	90°	1	L - 35 mm
82 502		MARCO INFERIOR	90°	1	L - 35 mm
82 503		MARCO LATERAL	90°	2	H
82 510		HOJA LATERAL	90°	4	H - 56 mm
82 511		HOJA CENTRAL	90°	4	H - 56 mm
82 512		HOJA RUEDA	90°	8	(L/4) - 4 mm
68 124		CUATRO HOJAS	90°	1	H - 56 mm



SECCION 2-2
SERIE V-74 "MEDIUM"

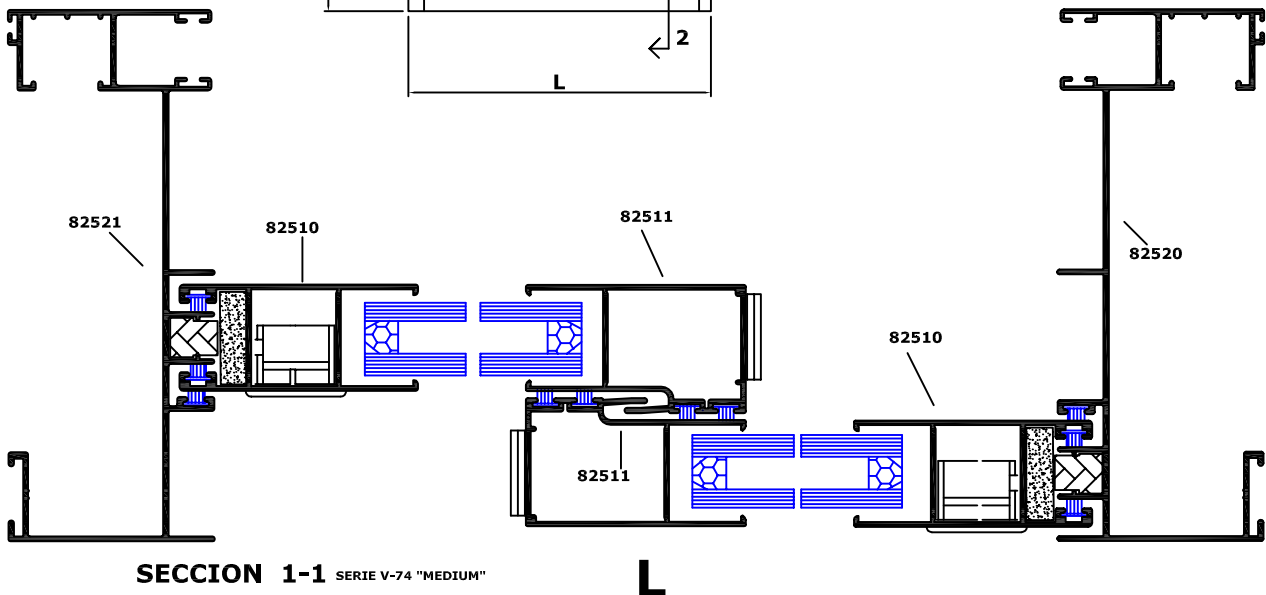
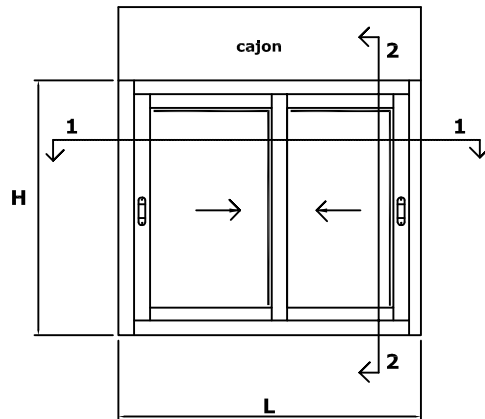
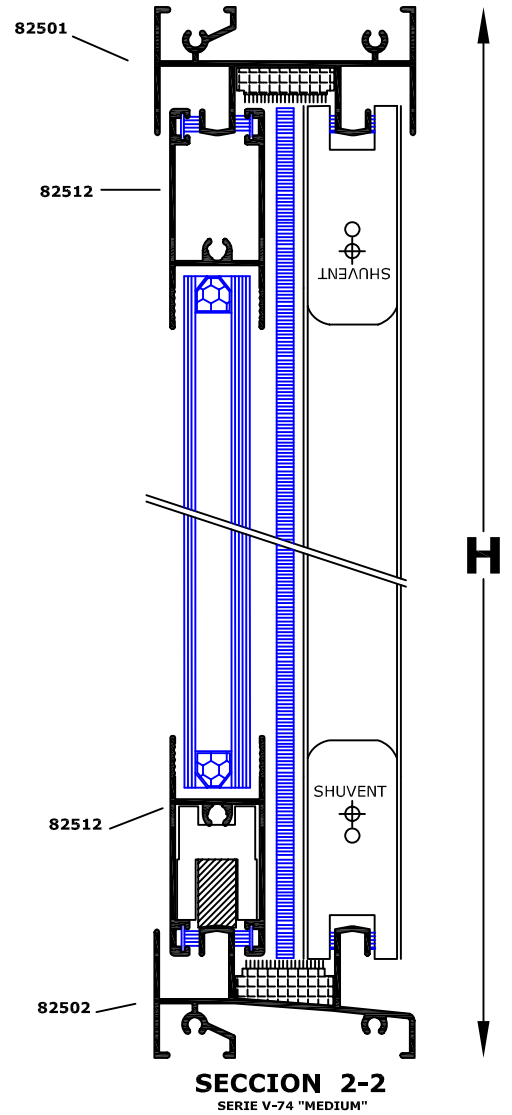


SECCION 1-1 SERIE V-74 "MEDIUM"

CORREDERA V-74 "CERRAMIENTO EN 2 HOJAS CON MARCO LATERAL COMPACTO" DIRECTO A OBRA

TABLA DE DESCUENTOS

REF.	PERFIL	DESCRIPCION	CORTE	UNDS.	MEDIDAS
82 501		MARCO SUPERIOR	90°	1	MEDIDA CAJON - 87 mm
82 502		MARCO INFERIOR	90°	1	MEDIDA CAJON - 87 mm
82 520 ó 82 530		MARCO LAT. COMPACTO DCHAS	90°	1	H
82 521 ó 82 531		MARCO LAT. COMPACTO IZDA.	90°	1	H
82 510		HOJA LATERAL	90°	2	H - 56 mm
82 511		HOJA CENTRAL	90°	2	H - 56 mm
82 512		HOJA RUEDA	90°	4	$\frac{MED.CAJON}{2} - 39$ mm

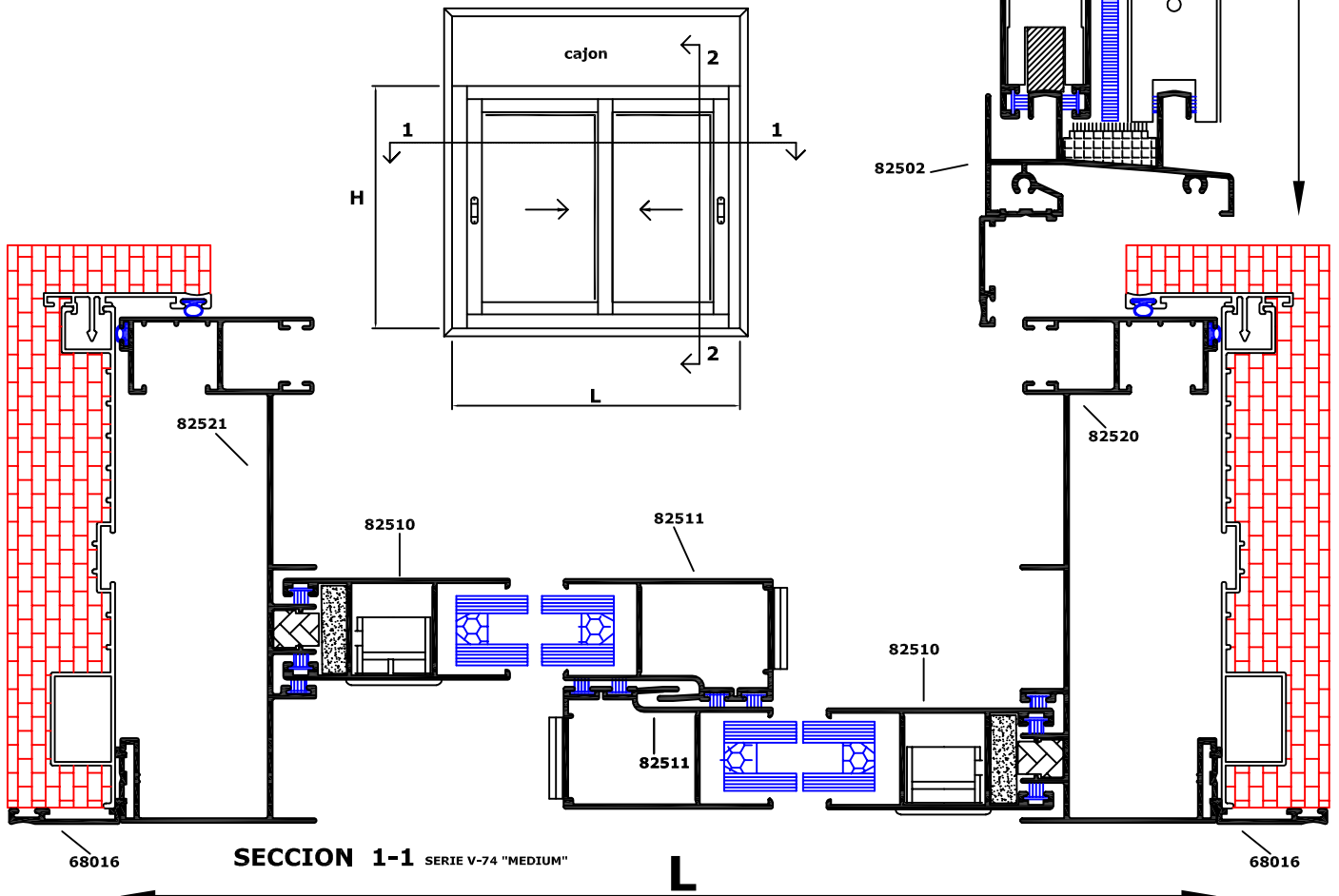
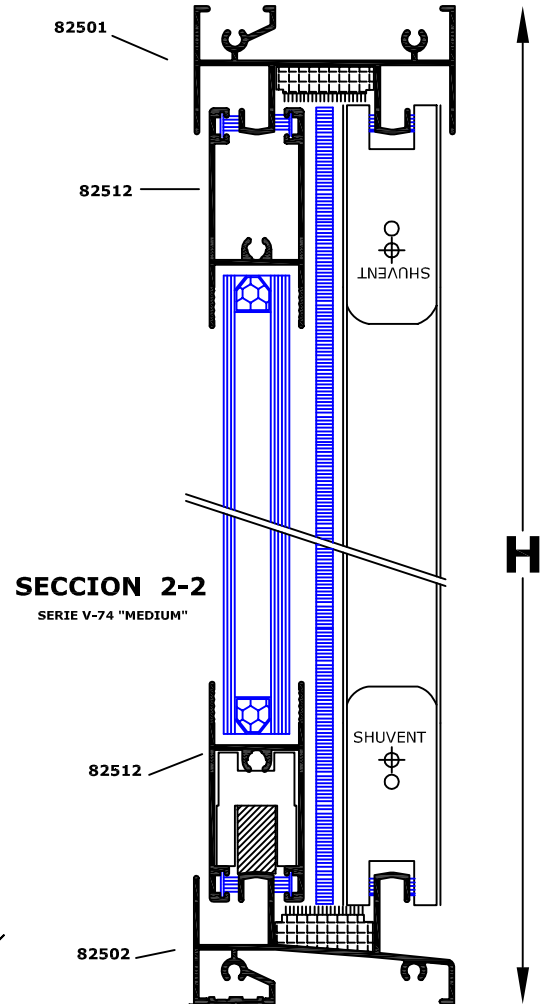


CORREDERA V-74

**"CERRAMIENTO EN 2 HOJAS CON MARCO LATERAL COMPACTO"
CON PREMARCO Y SOLAPE**

TABLA DE DESCUENTOS

REF.	PERFIL	DESCRIPCION	CORTE	UNDS.	MEDIDAS
82 501		MARCO SUPERIOR	90°	1	MEDIDA CAJON - 83 mm
82 502		MARCO INFERIOR	90°	1	MEDIDA CAJON - 83 mm
82 520 ó 82 530		MARCO LAT. COM- PACTO DCHO.	90°	1	H
82 521 ó 82 531		MARCO LAT. COM- PACTO IZDA.	90°	1	H
82 510		HOJA LATERAL	90°	2	H - 56 mm
82 511		HOJA CENTRAL	90°	2	H - 56 mm
82 512		HOJA RUEDA	90°	4	$\frac{MED.CAJON}{2} - 37 mm$

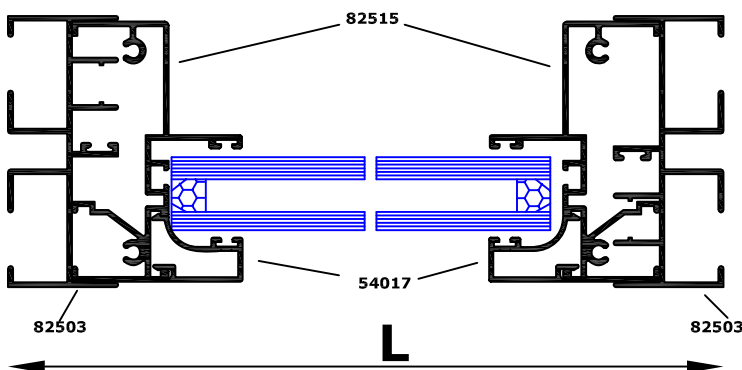
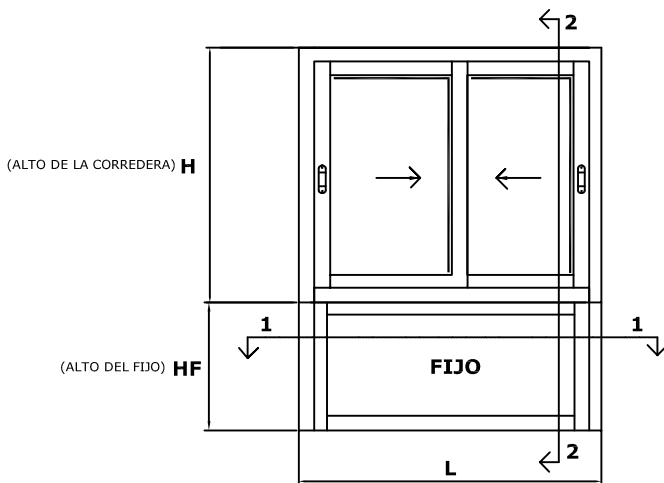
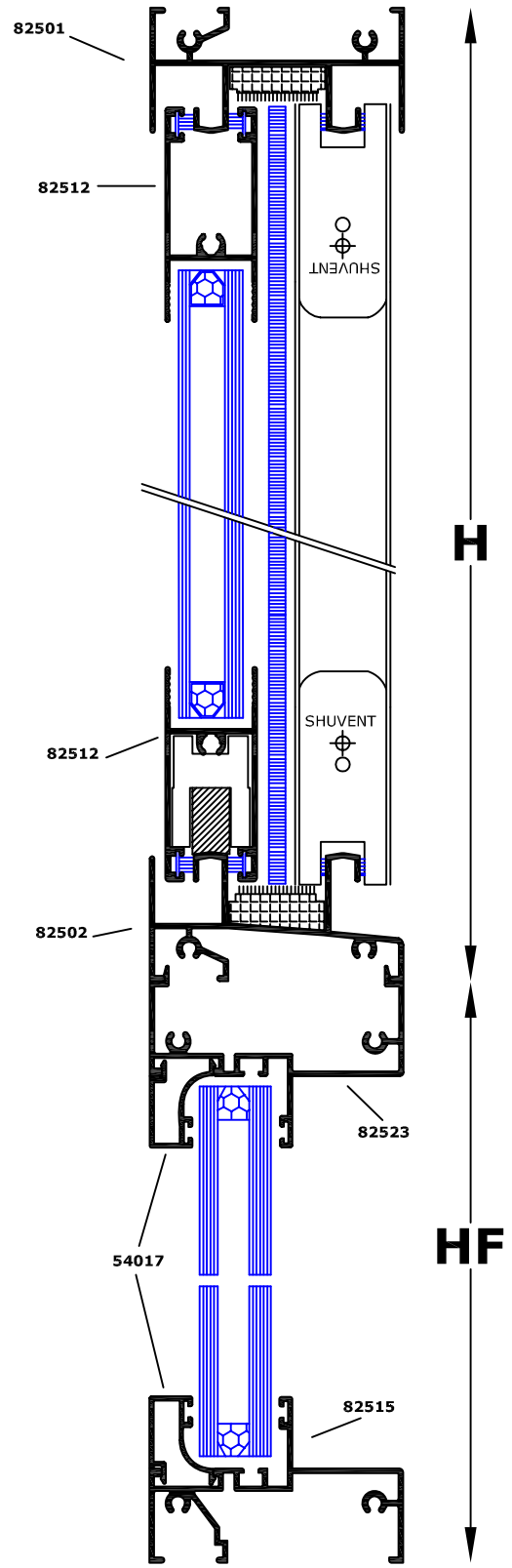


CORREDERA V-74

"CERRAMIENTO EN 2 HOJAS CON FIJO INFERIOR"

TABLA DE DESCUENTOS

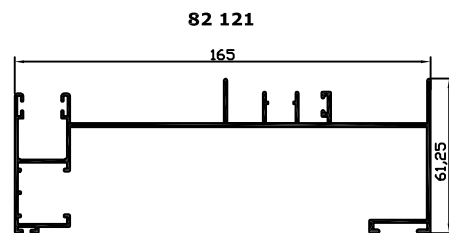
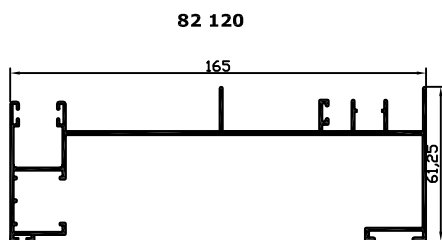
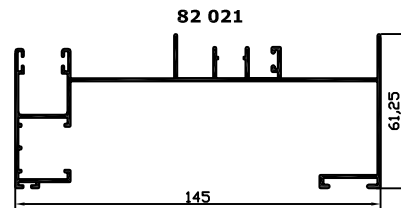
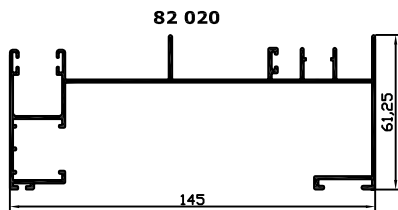
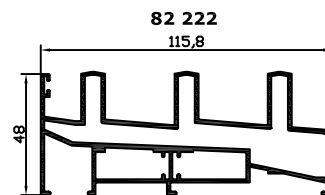
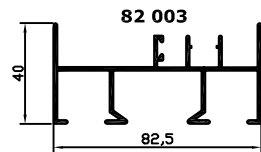
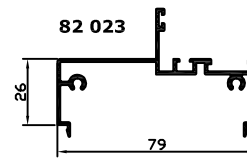
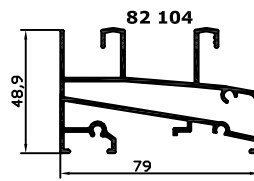
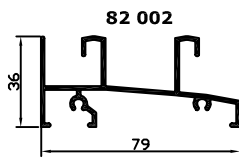
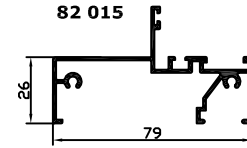
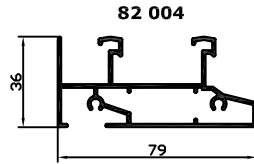
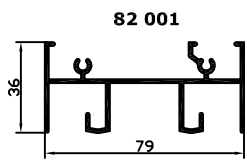
REF.	PERFIL	DESCRIPCION	CORTE	UNDS.	MEDIDAS
82 501		MARCO SUPERIOR	90°	1	L - 35 mm
82 502		MARCO INFERIOR	90°	1	L - 35 mm
82 503		MARCO LATERAL	90°	2	H + HF
82 510		HOJA LATERAL	90°	2	H - 56 mm
82 511		HOJA CENTRAL	90°	2	H - 56 mm
82 512		HOJA RUEDA	90°	4	(L/2) - 13 mm
82 523		MARCO FIJO CLIP	90°	1	L - 88 mm
82 515		MARCO FIJO	90°	1 ANCHO L - 88 mm 2 ALTOS HF	
--- ---		JUNQUILLO	90°	2 ANCHO L - 88 mm 2 ALTOS HF - 93 mm	



SECCION 1-1 SERIE V-74 "MEDIUM"

SECCION 2-2
SERIE V-74 "MEDIUM"

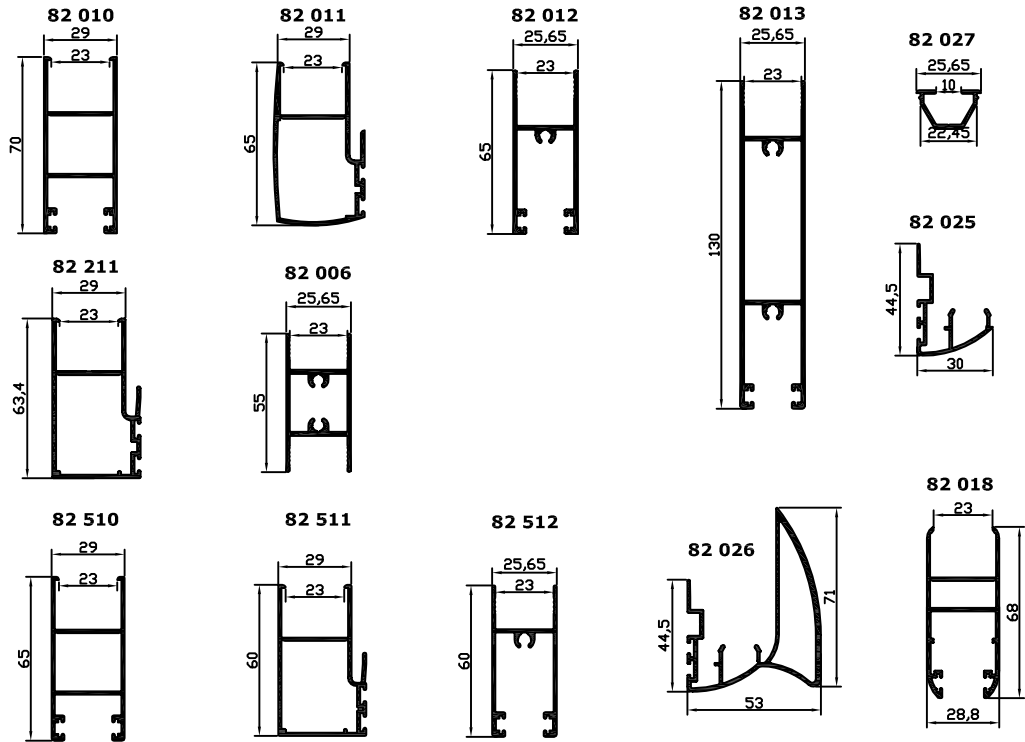
PERFILES DE MARCO



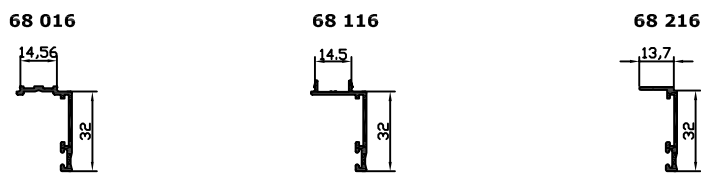
CORREDERA V-82 "SUMUM"



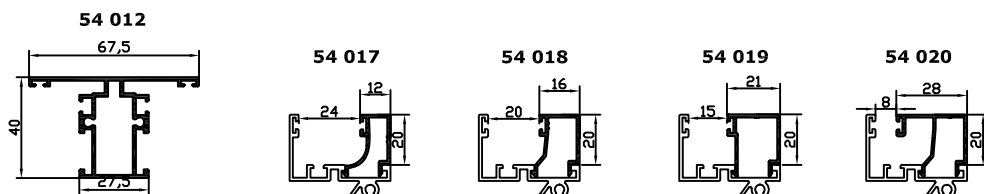
PERFILES DE HOJA



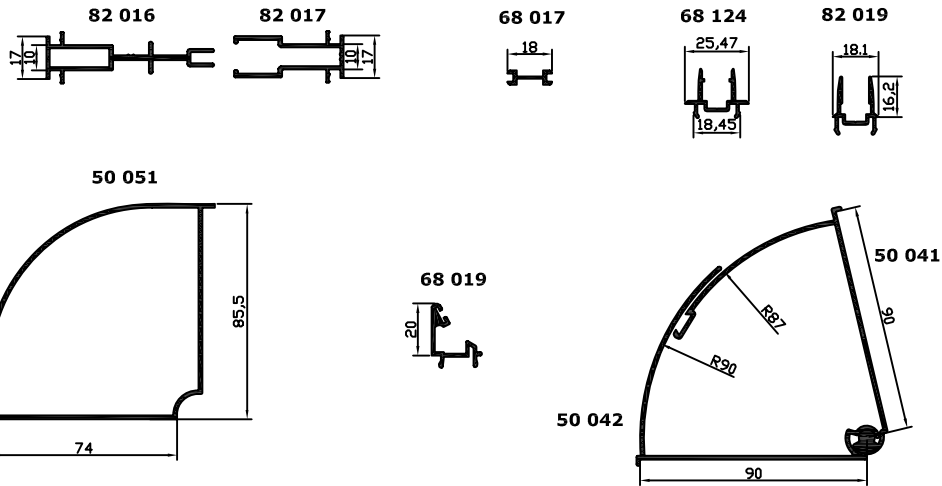
TAPAJUNTAS



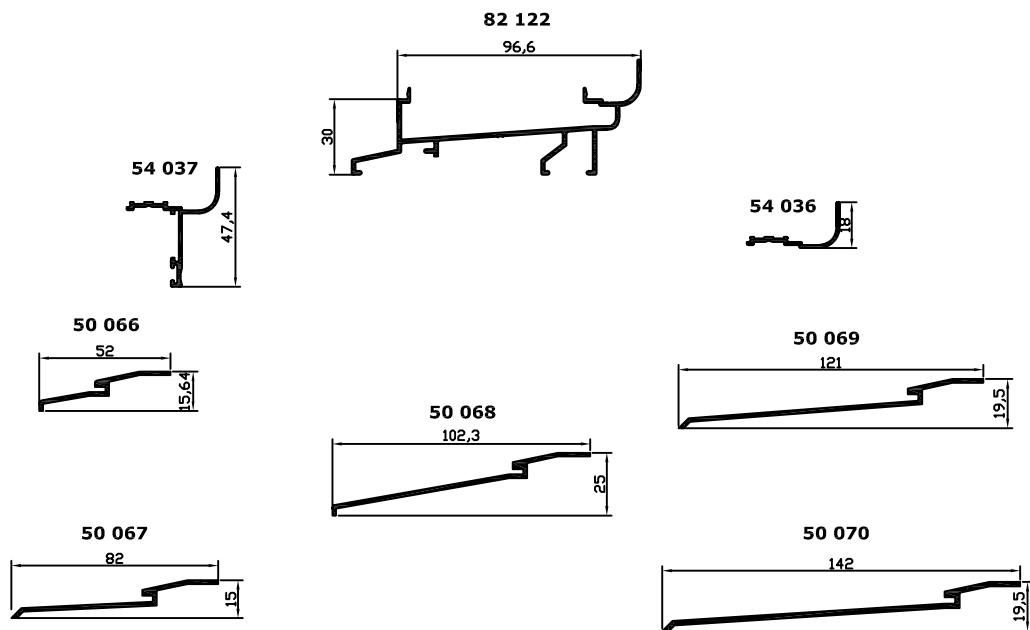
PILASTRA Y JUNQUILLOS



ESQUINEROS Y UNIONES



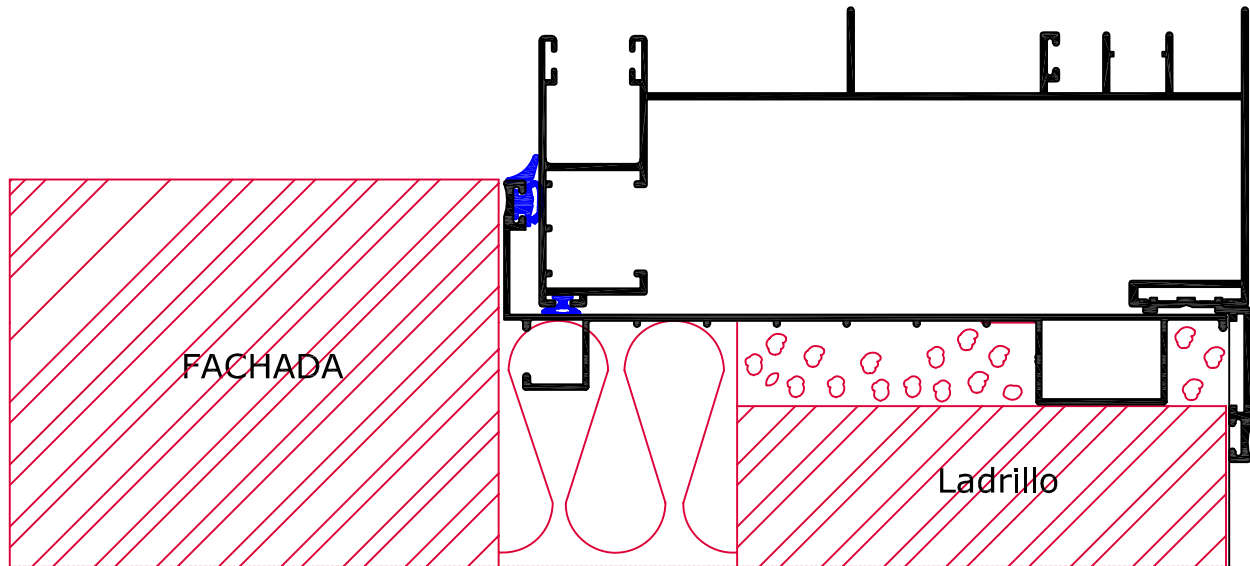
ALARGADERAS Y CONDENSACION



V-82 "SUMUM"

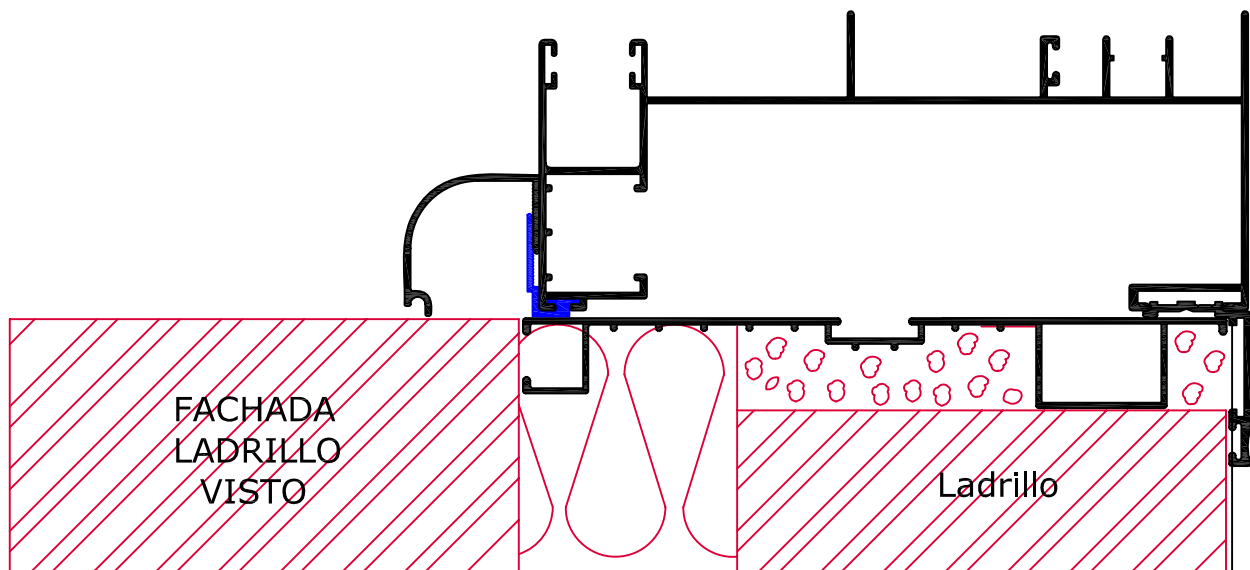
Secciones montaje de premarco

Para fachada enfoscada.



V-82 "SUMUM"

Para fachada con ladrillo visto.

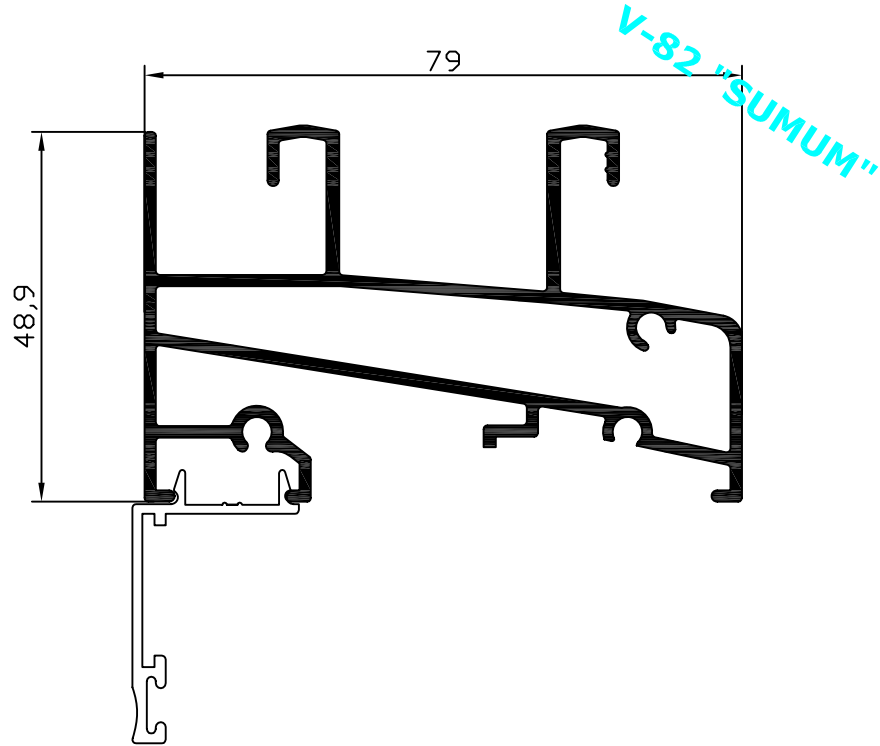


Importante no hacer yaga en la jambas.

CORREDERA V-82 "SUMUM"

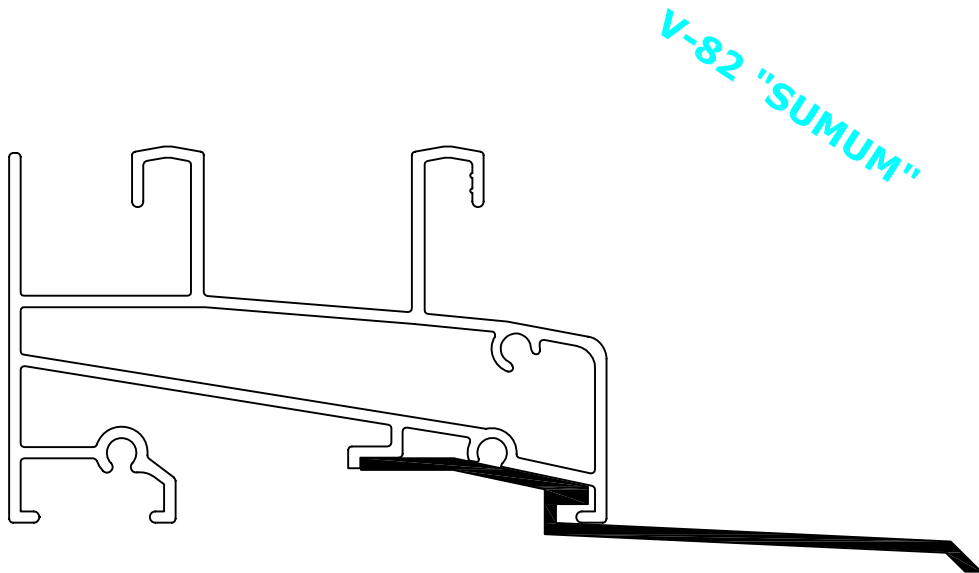
MARCO INFERIOR TUBULAR

82 104



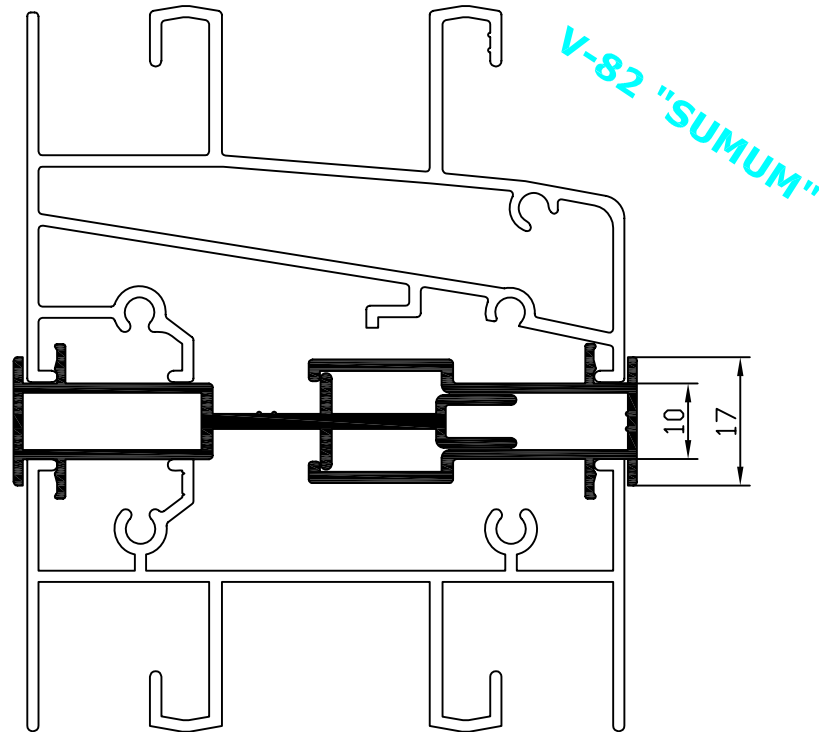
ALARGADERA DE 82

50 067

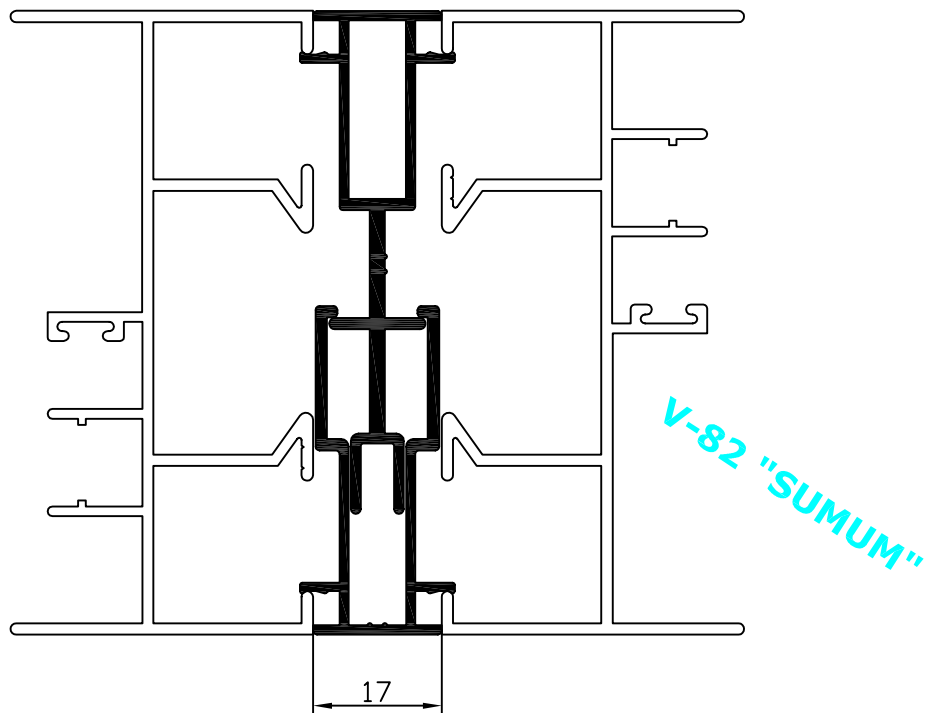


CORREDERA V-82 "SUMUM"

UNION MARCOS REG. MACHO **82 016** UNION MARCOS REG. HEMBRA **82 017**

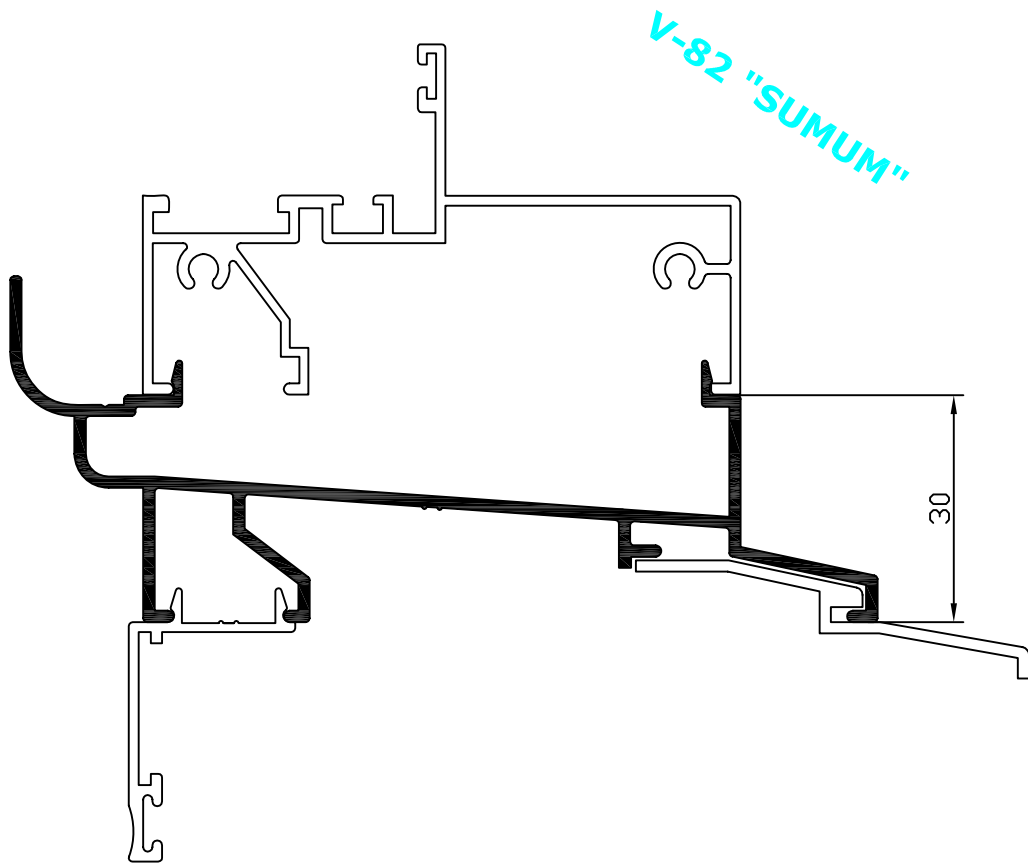


UNION MARCOS REG. MACHO **82 016** UNION MARCOS REG. HEMBRA **82 017**



CONDENSACION FIJO

82 122



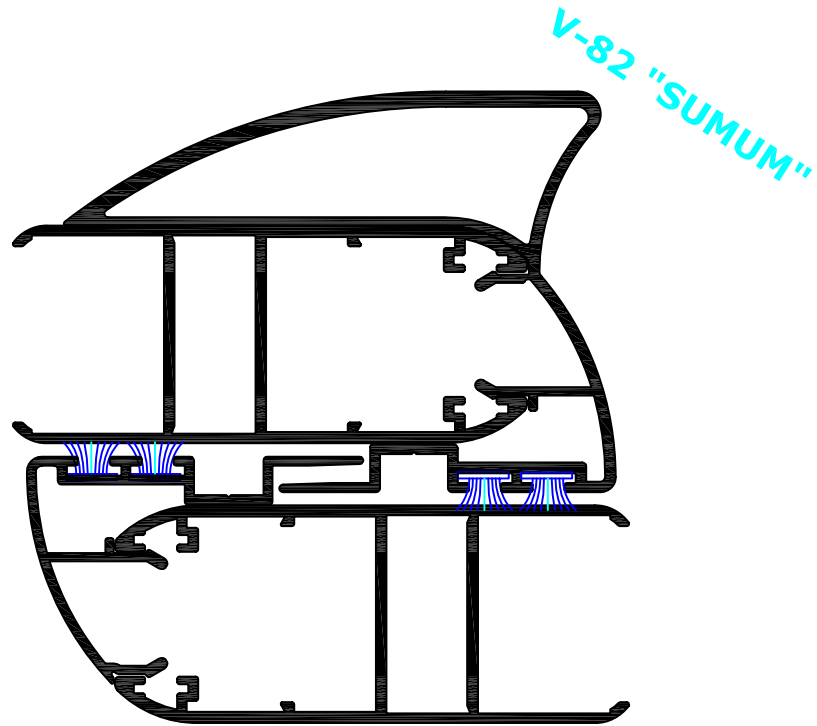
CORREDERA V-82 "SUMUM"

HOJA PERIMETRAL

82 018

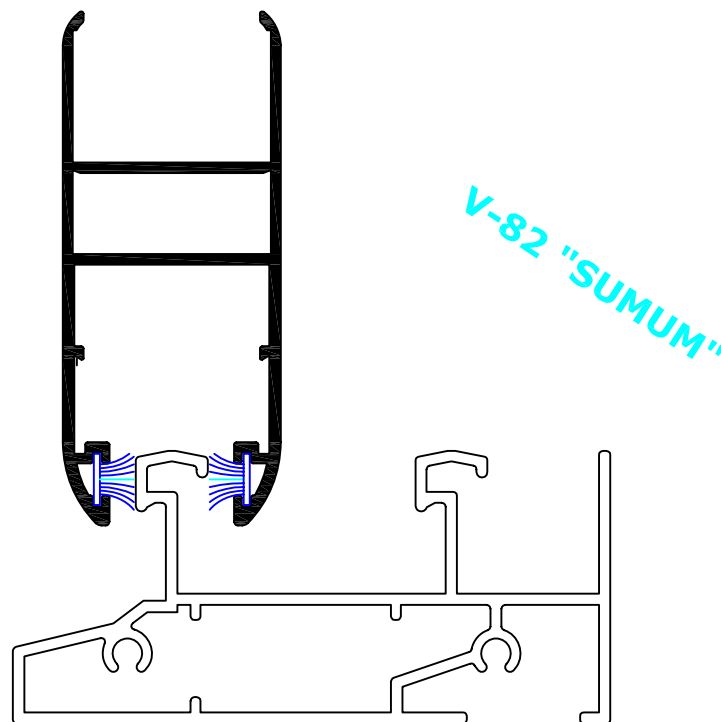
CRUCE CON REFUERZO

82 026



HOJA PERIMETRAL

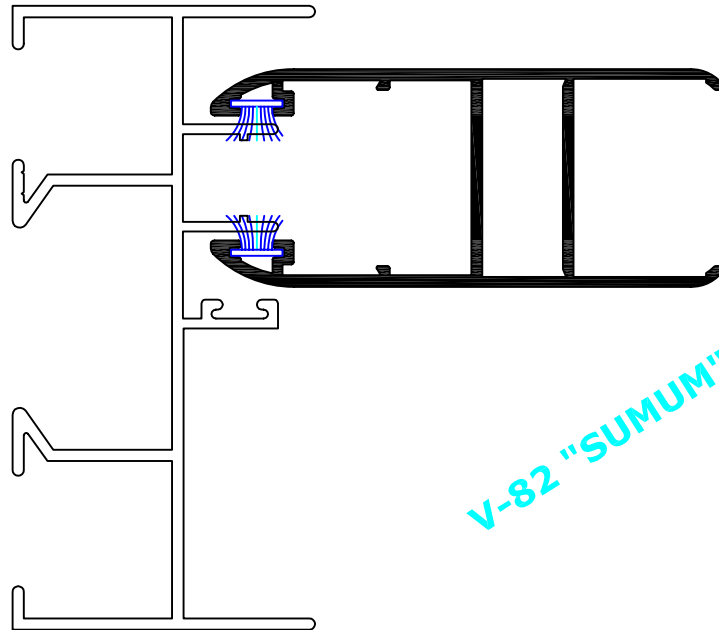
82 018



CORREDERA V-82 "SUMUM"

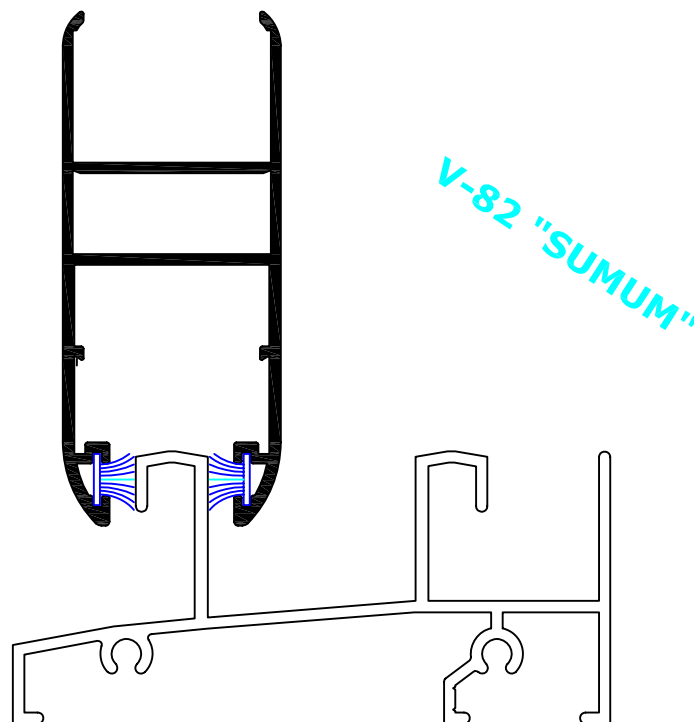
HOJA PERIMETRAL

82 018



HOJA PERIMETRAL

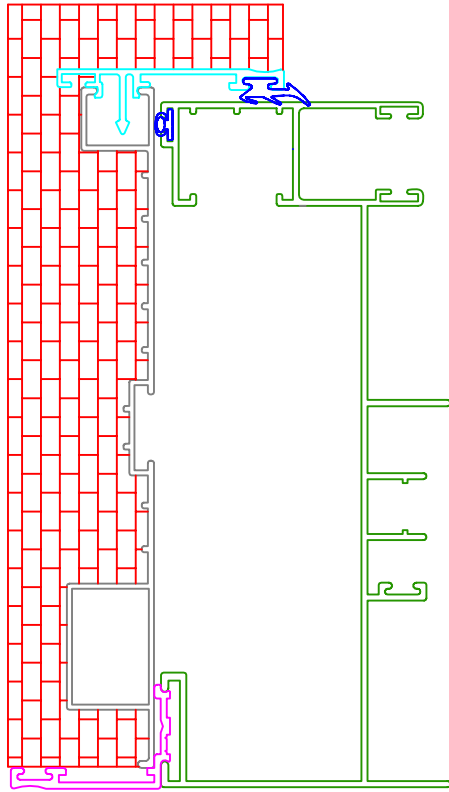
82 018



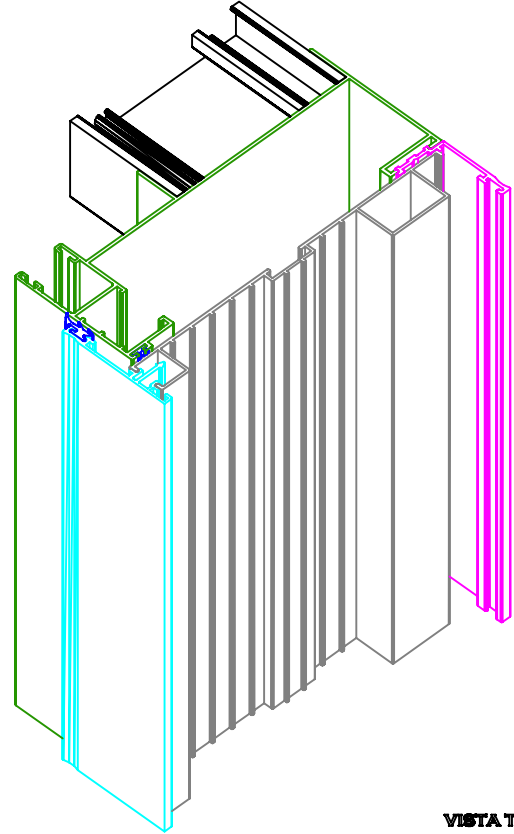


CORREDERA V-82

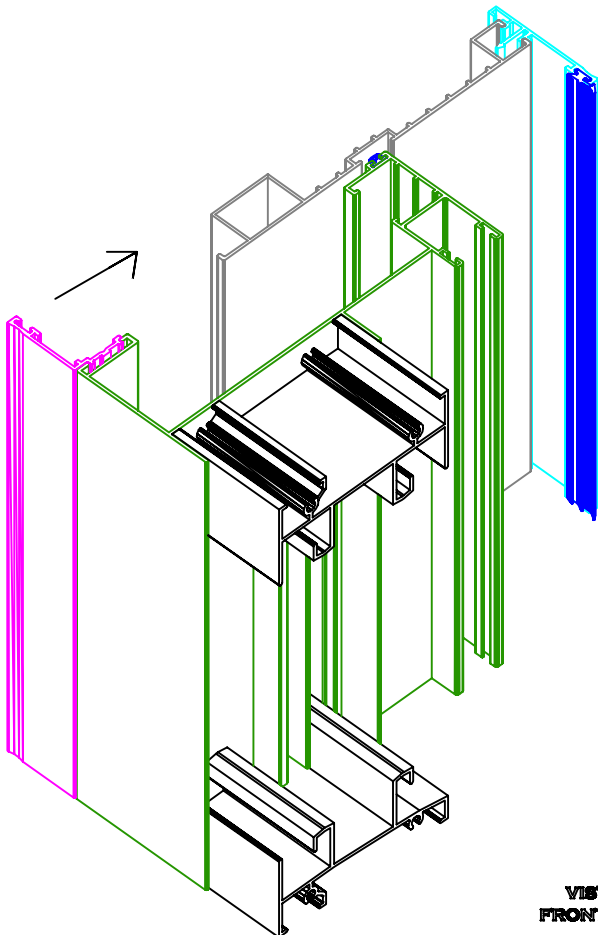
"MONTAJE PREMARCO ESPECIAL"



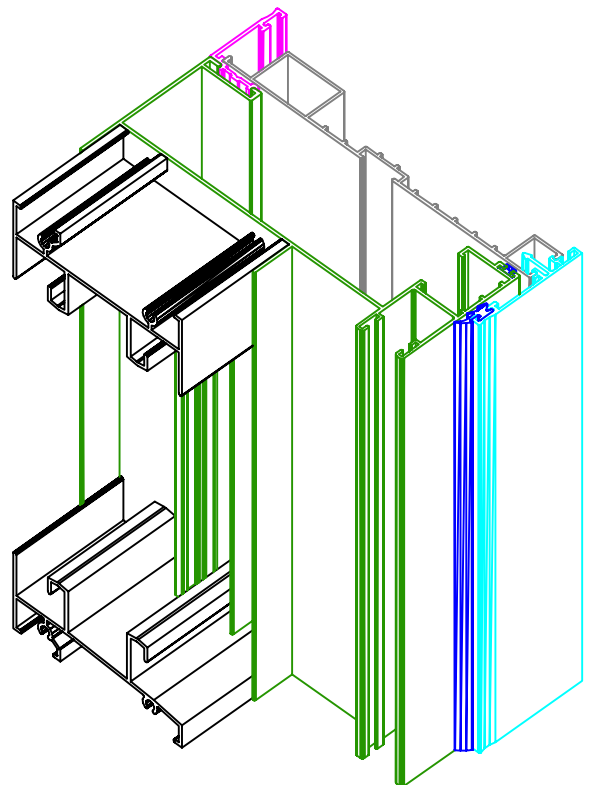
PLANTA



VISTA TRASERA



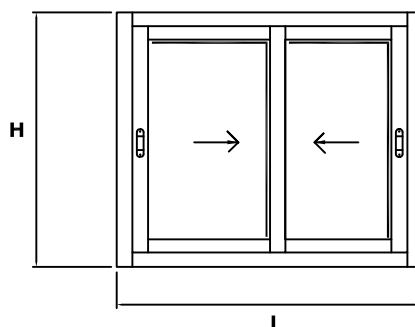
**VISTA
FRONTAL-IZDA**



**VISTA
FRONTAL-DCHA**

V-82 "SUMUM"

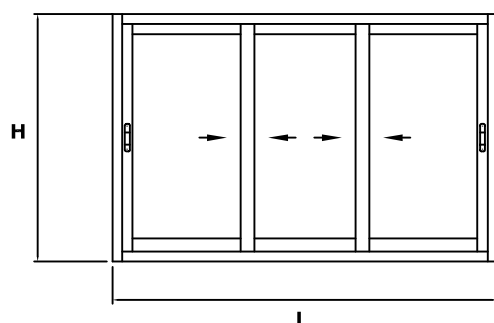
VENTANA CORREDERA 2 HOJAS



DESGLOSE HERRAJE V-82 "SUMUM"		
HERRAJE ESPECIFICO:		
2 HOJAS		
<i>Referencia:</i>	<i>Descripción:</i>	<i>Cantidad:</i>
AH 303 SC	Kit V-82 normal (82 002 + hojas curvas)	1
A1 211 **	Cierre embutido V-82	2
A1 213 SC	Rodamiento normal	4
A1 358 SC	Felpudo 7x6 fin seal L/L	4*L + 10*H
OPCIONES kit :		
A1 710 SC	Kit V-82 (82 104 + hojas curvas)	
AH 236 SC	Kit V-82 (82 002 + hojas rectas)	
AH 626 SC	Kit V-82 (82 104 + hojas rectas)	
OPCIONES en cierres embutidos:		
A1 210 **	Cierre embutido con condena	
AH 341 **	Cierre embutido alma clipao	
OPCIONES en rodamientos:		
A1 294 SC	Rodamiento regulable V-82	
AH 536 SC	Rodamiento reg. Tanden agujas	
AH 537 SC	Rodamiento regulable agujas	
OPCIONES Cierre multipunto:		
AH 485 **	Multipunto cierre emb. de 600	
AH 475 **	Multipunto cremona de 600	
AH 501 **	Multipunto cierre emb. de 1200	
AH 502 **	Multipunto cremona de 1200	
AH 478 **	Multipunto cierre emb. de 1800	
AH 477 **	Multipunto cremona de 1800	
** el color puede ser (LBlanco, LNegro, InoX, ORO y LColor) ¡consultar!		

V-82 "SUMUM"

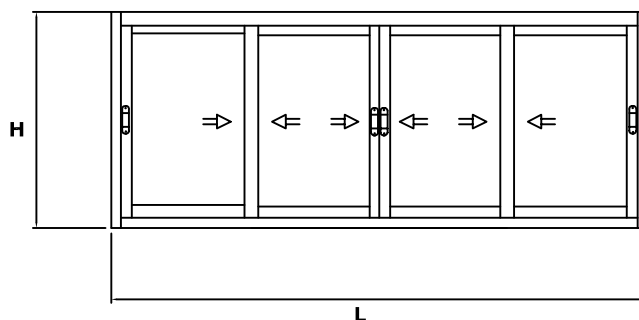
VENTANA CORREDERA 3 HOJAS



DESGLOSE HERRAJE V-82 "SUMUM"		
HERRAJE ESPECIFICO:		
3 HOJAS		
<i>Referencia:</i>	<i>Descripción:</i>	<i>Cantidad:</i>
AH 303 SC	Kit V-82 normal (82 002 + hojas curvas)	2
A1 211 **	Cierre embutido V-82	2
A1 213 SC	Rodamiento normal	6
A1 358 SC	Felpudo 7x6 fin seal L/L	4*L + 14*H
OPCIONES kit :		
A1 710 SC	Kit V-82 (82 104 + hojas curvas)	
AH 236 SC	Kit V-82 (82 002 + hojas rectas)	
AH 626 SC	Kit V-82 (82 104 + hojas rectas)	
OPCIONES en cierres embutidos:		
A1 210 **	Cierre embutido con condena	
AH 341 **	Cierre embutido alma clipao	
OPCIONES en rodamientos:		
A1 294 SC	Rodamiento regulable V-82	
AH 536 SC	Rodamiento reg. Tanden agujas	
AH 537 SC	Rodamiento regulable agujas	
OPCIONES Cierre multipunto:		
AH 485 **	Multipunto cierre emb. de 600	
AH 475 **	Multipunto cremona de 600	
AH 501 **	Multipunto cierre emb. de 1200	
AH 502 **	Multipunto cremona de 1200	
AH 478 **	Multipunto cierre emb. de 1800	
AH 477 **	Multipunto cremona de 1800	
** el color puede ser (L Blanco, LN egro, InoX , OR o y LC olor) ¡consultar!		

V-82 "SUMUM"

VENTANA CORREDERA 4 HOJAS



DESGLOSE HERRAJE V-82 "SUMUM"

HERRAJE ESPECIFICO:

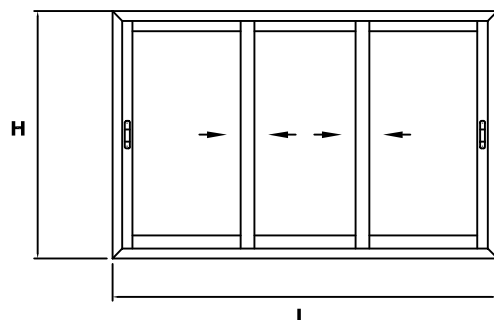
4 HOJAS

<i>Referencia:</i>	<i>Descripción:</i>	<i>Cantidad:</i>
AH 303 SC	Kit V-82 normal (82 002 + hojas curvas)	2
A1 211 **	Cierre embutido V-82	4
A1 213 SC	Rodamiento normal	8
A1 358 SC	Felpudo 7x6 fin seal L/L	4*L + 18*H
OPCIONES kit :		
A1 710 SC	Kit V-82 (82 104 + hojas curvas)	
AH 236 SC	Kit V-82 (82 002 + hojas rectas)	
AH 626 SC	Kit V-82 (82 104 + hojas rectas)	
OPCIONES en cierres embutidos:		
A1 210 **	Cierre embutido con condena	
AH 341 **	Cierre embutido alma clipao	
OPCIONES en rodamientos:		
A1 294 SC	Rodamiento regulable V-82	
AH 536 SC	Rodamiento reg. Tanden agujas	
AH 537 SC	Rodamiento regulable agujas	
OPCIONES Cierre multipunto:		
AH 485 **	Multipunto cierre emb. de 600	
AH 475 **	Multipunto cremona de 600	
AH 501 **	Multipunto cierre emb. de 1200	
AH 502 **	Multipunto cremona de 1200	
AH 478 **	Multipunto cierre emb. de 1800	
AH 477 **	Multipunto cremona de 1800	

** el color puede ser (LBlanco, LNegro, InoX, ORO y LColor) ¡consultar!

V-82 "SUMUM"

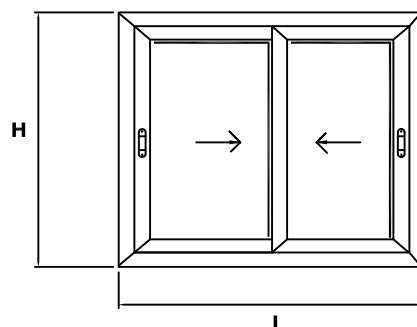
VENTANA CORREDERA 3 HOJAS EN 3 CARRILES



DESGLOSE HERRAJE V-82 "SUMUM"		
HERRAJE ESPECIFICO:		
3 HOJAS EN 3 CARRILES		
<i>Referencia:</i>	<i>Descripción:</i>	<i>Cantidad:</i>
AH 303 SC	Kit V-82 normal (hojas curvas)	2
A1 659 SC	contracierre perimetral	2
A1 870 SC	Escuadra marco perimetral	8
A1 211 **	Cierre embutido V-82	2
A1 213 SC	Rodamiento normal	6
A1 358 SC	Felpudo 7x6 fin seal L/L	6*L + 10*H
AR 019 LN	Felpudo 7x9 fin seal	4*H
AH 290 SC	Valvula para desaguar	2
OPCIONES kit :		
AH 236 SC	Kit V-82 (hojas rectas)	
OPCIONES en cierres embutidos:		
A1 210 **	Cierre embutido con condena	
AH 341 **	Cierre embutido alma clipao	
OPCIONES en rodamientos:		
A1 294 SC	Rodamiento regulable V-82	
AH 536 SC	Rodamiento reg. Tanden agujas	
AH 537 SC	Rodamiento regulable agujas	
OPCIONES Cierre multipunto:		
AH 485 **	Multipunto cierre emb. de 600	
AH 475 **	Multipunto cremona de 600	
AH 501 **	Multipunto cierre emb. de 1200	
AH 502 **	Multipunto cremona de 1200	
AH 478 **	Multipunto cierre emb. de 1800	
AH 477 **	Multipunto cremona de 1800	
** el color puede ser (LBlanco, LNegro, InoX, ORO y LColor) ¡consultar!		

V-82 "SUMUM"

VENTANA CORREDERA 2 HOJAS PERIMETRAL



DESGLOSE HERRAJE V-82 "SUMUM" perimetral

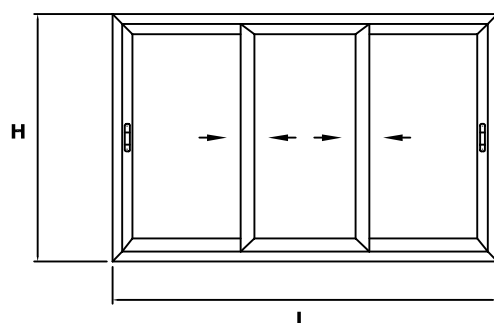
HERRAJE ESPECIFICO:

2 HOJAS

<i>Referencia:</i>	<i>Descripción:</i>	<i>Cantidad:</i>
A1 873 SC	Kit V-82 perimetral	1
A1 648 SC	Cortavientos perimetral	2
A1 874 SC	Juego tapa cruce perimetral	2
A1 884 **	Cierre embutido V-82 perimetral	2
A1 659 SC	contracierre perimetral	2
A1 870 SC	Escuadra hoja perimetral	12
A1 222 SC	Escuadra marco perimetral	4
A1 872 SC	Rodamiento reg. Perimetral	4
A1 616 SC	Felpudo 7x12	4*L + 8*H
OPCIONES kit :		
A1 986 SC	Tapón perfil 82 026 (solo para 82 026)	
OPCIONES en rodamientos:		
A1 871 SC	Rodamiento reg. Tanden perimetral	
OPCIONES Cierre multipunto:		
AH 475 **	Multipunto cremona de 600	
AH 502 **	Multipunto cremona de 1200	
AH 477 **	Multipunto cremona de 1800	
** el color puede ser (LBlanco, LNegro, InoX, ORO y LColor) ¡consultar!		

V-82 "SUMUM"

VENTANA CORREDERA 3 HOJAS PERIMETRAL



DESGLOSE HERRAJE V-82 "SUMUM" perimetral

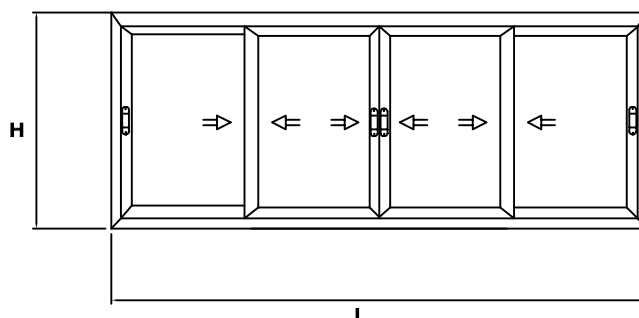
HERRAJE ESPECIFICO:

3 HOJAS

<i>Referencia:</i>	<i>Descripción:</i>	<i>Cantidad:</i>
A1 873 SC	Kit V-82 perimetral	2
A1 648 SC	Cortavientos perimetral	2
A1 874 SC	Juego tapa cruce perimetral	2
A1 884 **	Cierre embutido V-82 perimetral	2
A1 659 SC	contracierre perimetral	2
A1 870 SC	Escuadra hoja perimetral	12
A1 222 SC	Escuadra marco perimetral	4
A1 872 SC	Rodamiento reg. Perimetral	6
A1 616 SC	Felpudo 7x12	4*L + 12*H
OPCIONES kit :		
A1 986 SC	Tapón perfil 82 026 (solo para 82 026)	
OPCIONES en rodamientos:		
A1 871 SC	Rodamiento reg. Tanden perimetral	
OPCIONES Cierre multipunto:		
AH 475 **	Multipunto cremona de 600	
AH 502 **	Multipunto cremona de 1200	
AH 477 **	Multipunto cremona de 1800	

** el color puede ser (LBlanco, LNegro, InoX, ORO y LColor) ¡consultar!

V-82 "SUMUM" VENTANA CORREDERA 4 HOJAS PERIMETRAL



DESGLOSE HERRAJE V-82 "SUMUM" perimetral

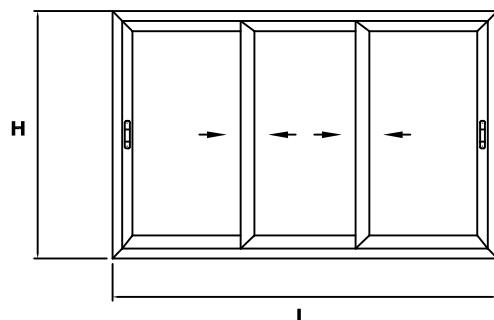
HERRAJE ESPECIFICO:

4 HOJAS

<i>Referencia:</i>	<i>Descripción:</i>	<i>Cantidad:</i>
A1 873 SC	Kit V-82 perimetral	2
A1 648 SC	Cortavientos perimetral	4
A1 874 SC	Juego tapa cruce perimetral	4
A1 884 **	Cierre embutido V-82 perimetral	4
A1 659 SC	contracierre perimetral	3
A1 870 SC	Escuadra hoja perimetral	16
A1 222 SC	Escuadra marco perimetral	4
A1 872 SC	Rodamiento reg. Perimetral	8
A1 616 SC	Felpudo 7x12	4*L + 16*H
OPCIONES kit :		
A1 986 SC	Tapón perfil 82 026 (solo para 82 026)	
OPCIONES en rodamientos:		
A1 871 SC	Rodamiento reg. Tanden perimetral	
OPCIONES Cierre multipunto:		
AH 475 **	Multipunto cremona de 600	
AH 502 **	Multipunto cremona de 1200	
AH 477 **	Multipunto cremona de 180C	

** el color puede ser (LBlanco, LNegro, InoX, ORO y LColor) ¡consultar!

V-82 "SUMUM" VENTANA CORREDERA 3 HOJAS PERIMETRAL EN 3 CARILLES



DESGLOSE HERRAJE V-82 "SUMUM" perimetral 3 carriles.

HERRAJE ESPECIFICO:

3 HOJAS

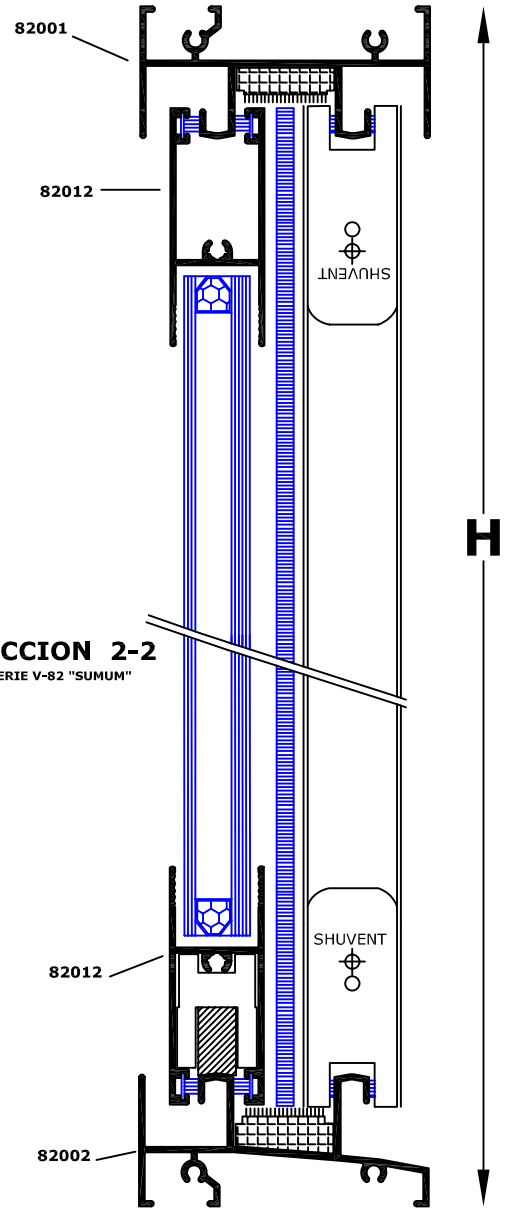
<i>Referencia:</i>	<i>Descripción:</i>	<i>Cantidad:</i>
A1 873 SC	Kit V-82 perimetral	2
A1 874 SC	Juego tapa cruce perimetral	4
A1 884 **	Cierre embutido V-82 perimetral	2
A1 659 SC	contracierre perimetral	2
A1 870 SC	Escuadra hoja perimetral	20
A1 872 SC	Rodamiento reg. Perimetral	6
A1 616 SC	Felpudo 7x12	4*L + 12*H
AH 290 SC	Valvula para desaguar	2
OPCIONES kit :		
A1 986 SC	Tapón perfil 82 026 (solo para 82 026)	
OPCIONES en rodamientos:		
A1 871 SC	Rodamiento reg. Tanden perimetral	
OPCIONES Cierre multipunto:		
AH 475 **	Multipunto cremona de 600	
AH 502 **	Multipunto cremona de 1200	
AH 477 **	Multipunto cremona de 1800	
** el color puede ser (LBlanco, LNegro, InoX, ORO y LColor) ¡consultar!		

CORREDERA V-82

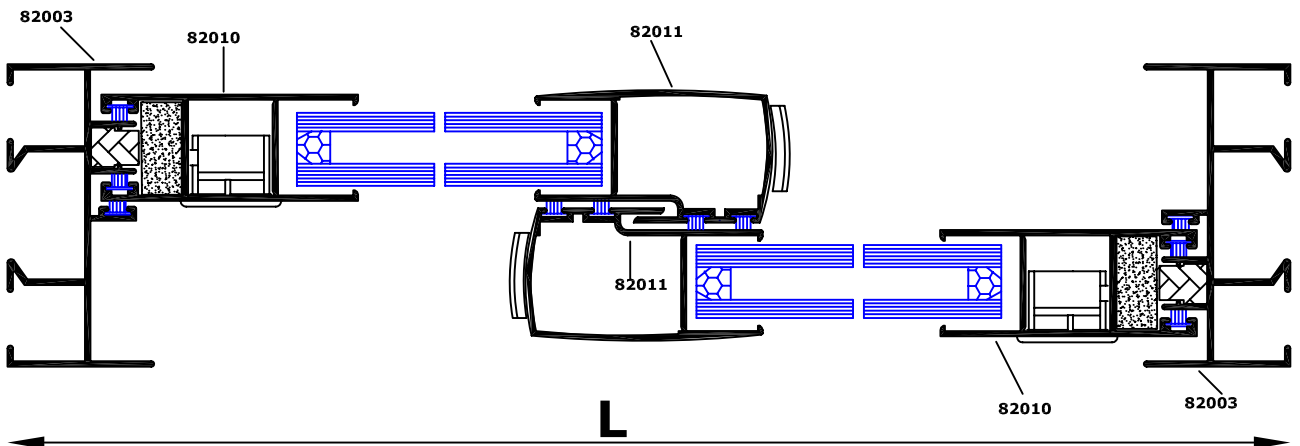
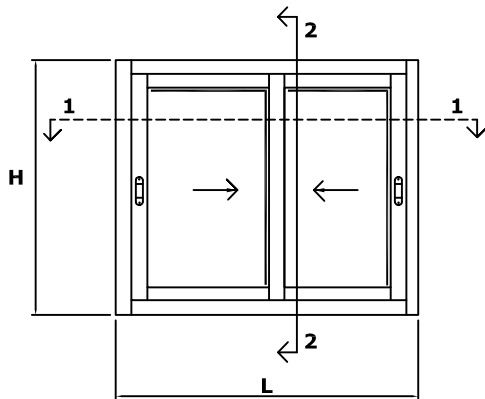
"CERRAMIENTO EN 2 HOJAS"

TABLA DE DESCUENTOS

REF.	PERFIL	DESCRIPCION	CORTE	UNDS.	MEDIDAS
82 001		MARCO SUPERIOR	90°	1	L - 45 mm
82 002 ó 82 004		MARCO INFERIOR	90°	1	L - 45 mm
82 003		MARCO LATERAL	90°	2	H
82 007 ó 82 010		HOJA LATERAL	90°	2	H - 56 mm
82 008 ó 82 011		HOJA CENTRAL	90°	2	H - 56 mm
82 009 ó 82 012		HOJA RUEDA	90°	4	(L/2) - 19 mm



SECCION 2-2
SERIE V-82 "SUMUM"



SECCION 1-1 SERIE V-82 "SUMUM"

CORREDERA V-82

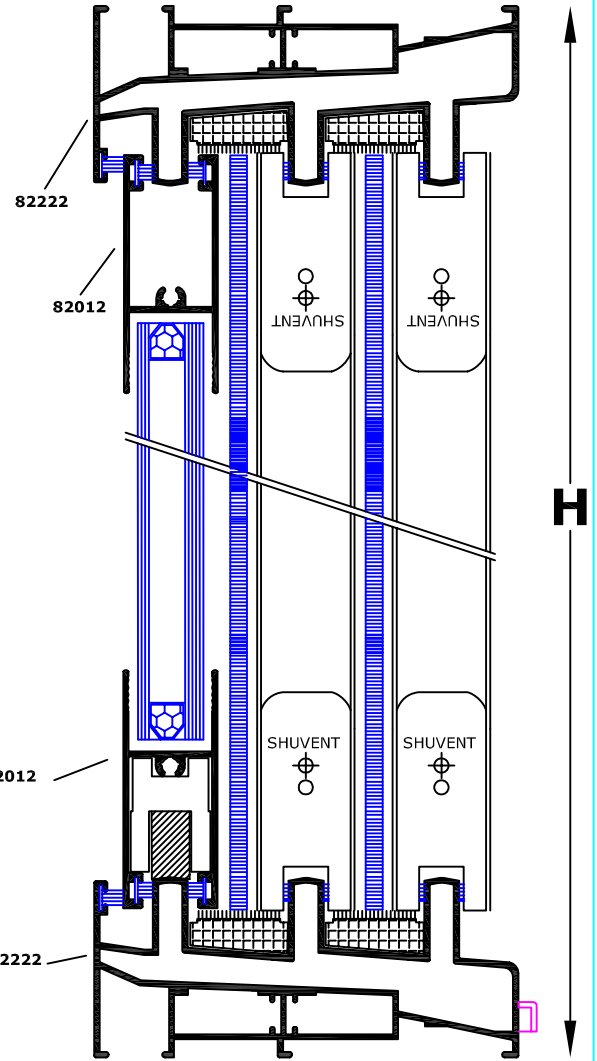
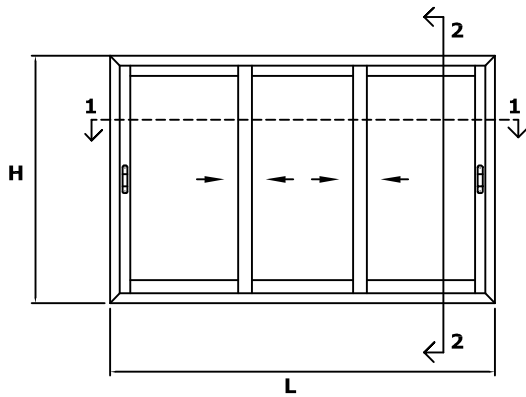
"CERRAMIENTO EN 3 HOJAS"

TABLA DE DESCUENTOS

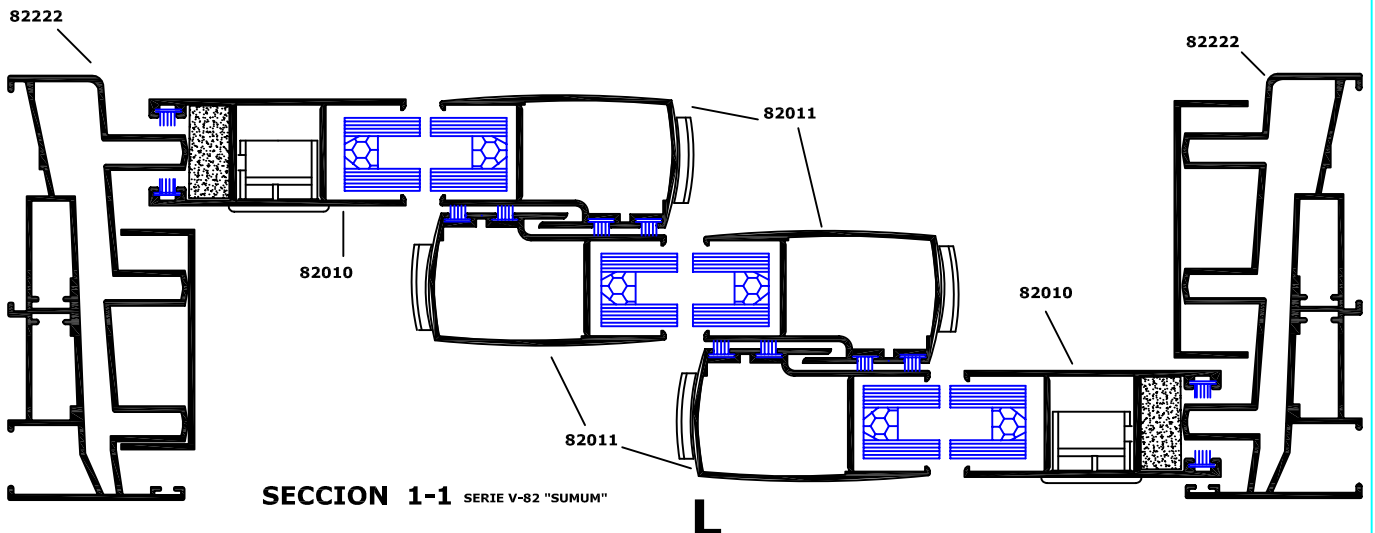
REF.	PERFIL	DESCRIPCION	CORTE	UNDS.	MEDIDAS
82 222		MARCO 3 CARRILES	45°	2	L (ANCHO)
82 222		MARCO 3 CARRILES	45°	2	H (ALTO)
82 007 ó 82 010		HOJA LATERAL	90°	2	H - 81 mm
82 008 ó 82 011		HOJA CENTRAL	90°	4	H - 81 mm
82 009 ó 82 012		HOJA RUEDA	90°	4 → (L/3) - 7 mm 2 → (L/3) + 9mm	

***NOTA: DESCUENTOS VÁLIDOS TAMBIÉN PARA UNA VENTANA DE 3 HOJAS EN DOS CARRILES.**

***NOTA: LA HOJA LATERAL CUANDO SE USA EL MARCO TRES CARRILES DEBE LLEVAR FELPUDO 7x9, EL RESTO USA FELPUDO 7x5.**



SECCION 2-2
SERIE V-82 "SUMUM"



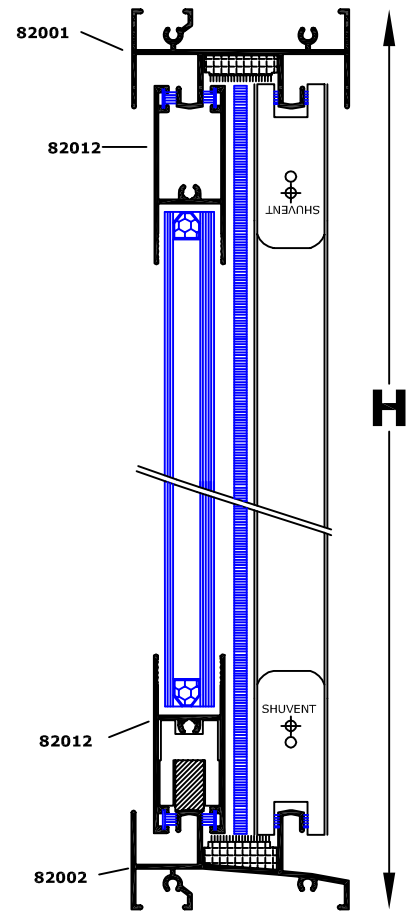
SECCION 1-1 SERIE V-82 "SUMUM"

CORREDERA V-82

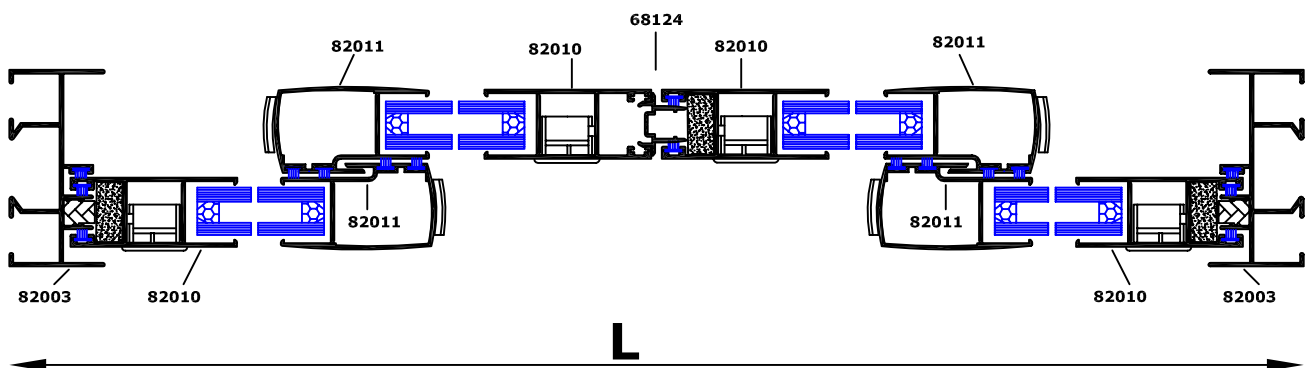
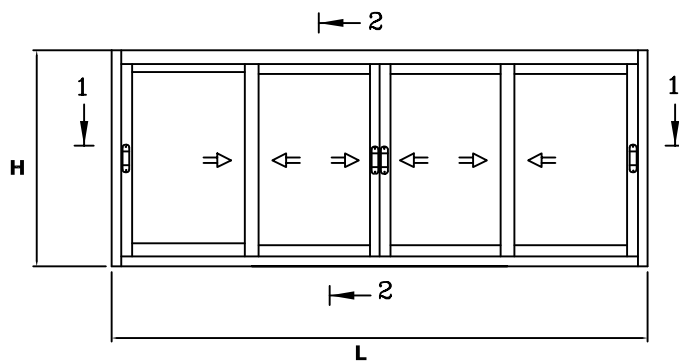
"CERRAMIENTO EN 4 HOJAS"

TABLA DE DESCUENTOS

REF.	PERFIL	DESCRIPCION	CORTE	UNDS.	MEDIDAS
82 001		MARCO SUPERIOR	90°	1	L - 45 mm
82 002 ó 82 004		MARCO INFERIOR	90°	1	L - 45 mm
82 003		MARCO LATERAL	90°	2	H
82 007 ó 82 010		HOJA LATERAL	90°	4	H - 56 mm
82 008 ó 82 011		HOJA CENTRAL	90°	4	H - 56 mm
82 009 ó 82 012		HOJA RUEDA	90°	8	(L/4) - 8 mm
68 124		CUATRO HOJAS	90°	1	H - 56 mm



SECCION 2-2
SERIE V-82 "SUMUM"

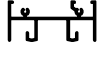
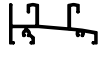
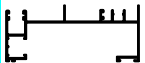
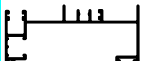

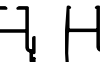
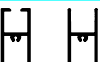


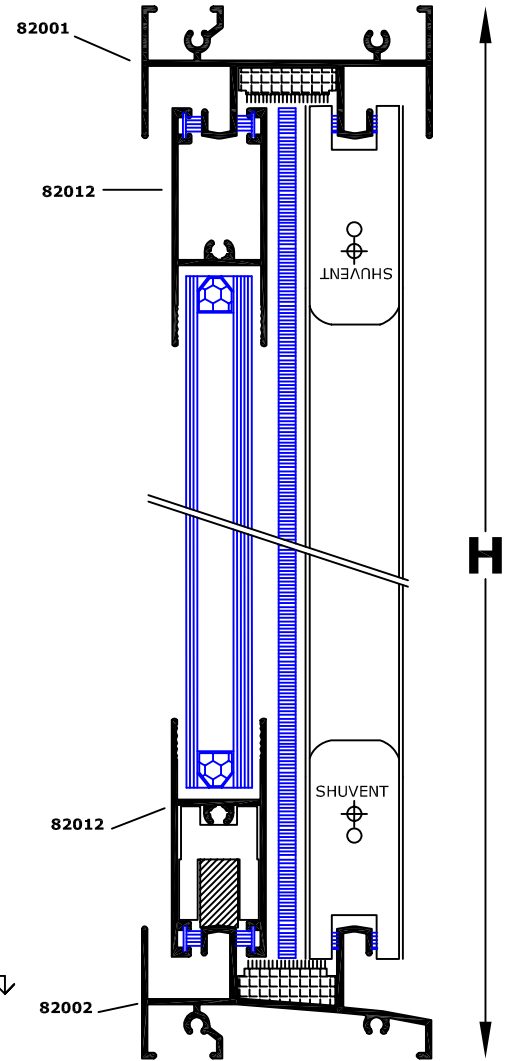
SECCION 1-1 SERIE V-82 "SUMUM"

CORREDERA V-82

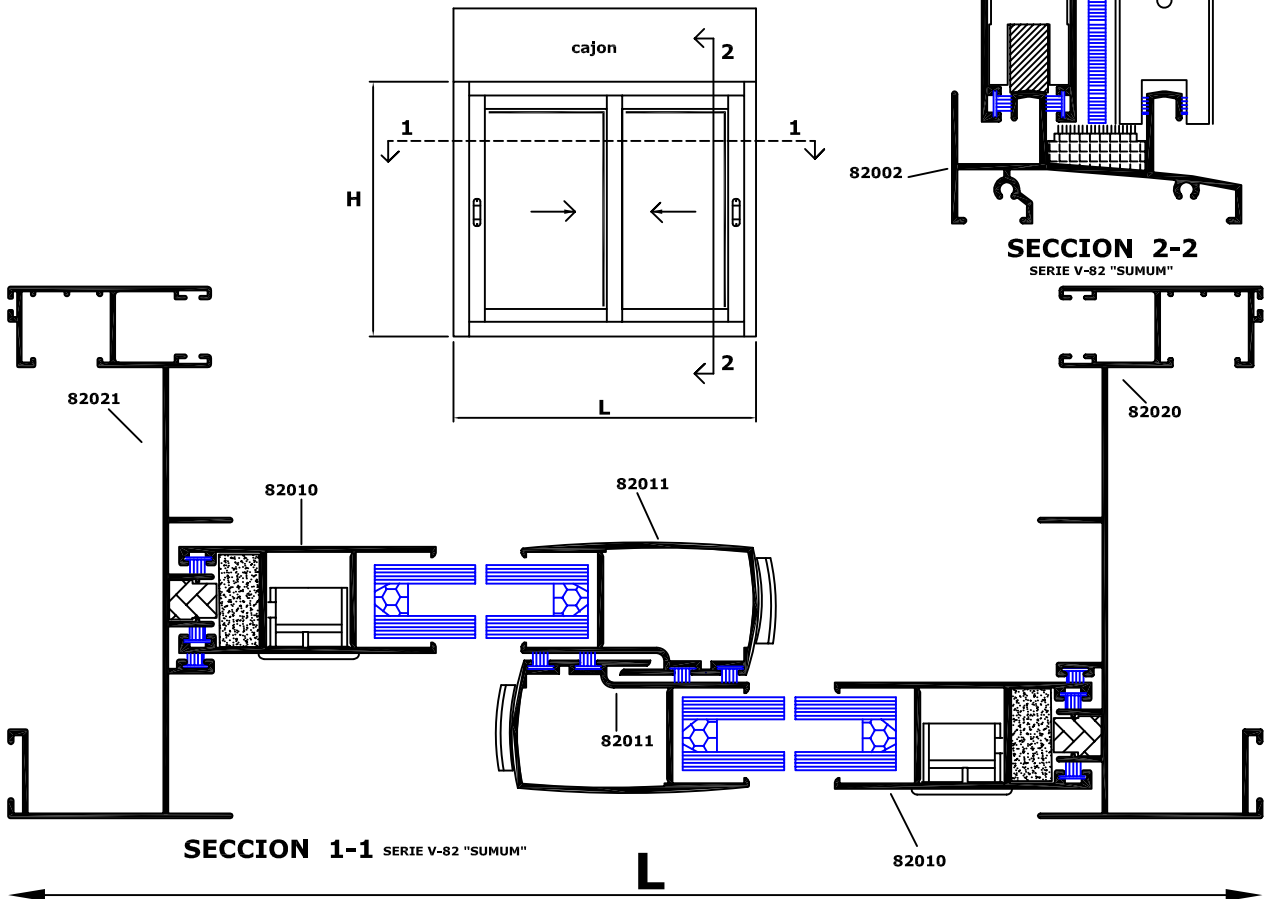
**"CERRAMIENTO EN 2 HOJAS CON MARCO LATERAL COMPACTO"
DIRECTO A OBRA**

TABLA DE DESCUENTOS

REF.	PERFIL	DESCRIPCION	CORTE	UNDS.	MEDIDAS
82 001		MARCO SUPERIOR	90°	1	MEDIDA CAJON - 87 mm
82 002 ó 82 004		MARCO INFERIOR	90°	1	MEDIDA CAJON - 87 mm
82 020 ó 82 120		MARCO LAT. COMPACTO DCHA.	90°	1	H
82 021 ó 82 121		MARCO LAT. COMPACTO IZDA.	90°	1	H
82 007 ó 82 010		HOJA LATERAL	90°	2	H - 56 mm
82 008 ó 82 011		HOJA CENTRAL	90°	2	H - 56 mm
82 009 ó 82 012		HOJA RUEDA	90°	4	$\frac{MED.CAJON}{2} - 40$ mm



SECCION 2-2
SERIE V-82 "SUMUM"



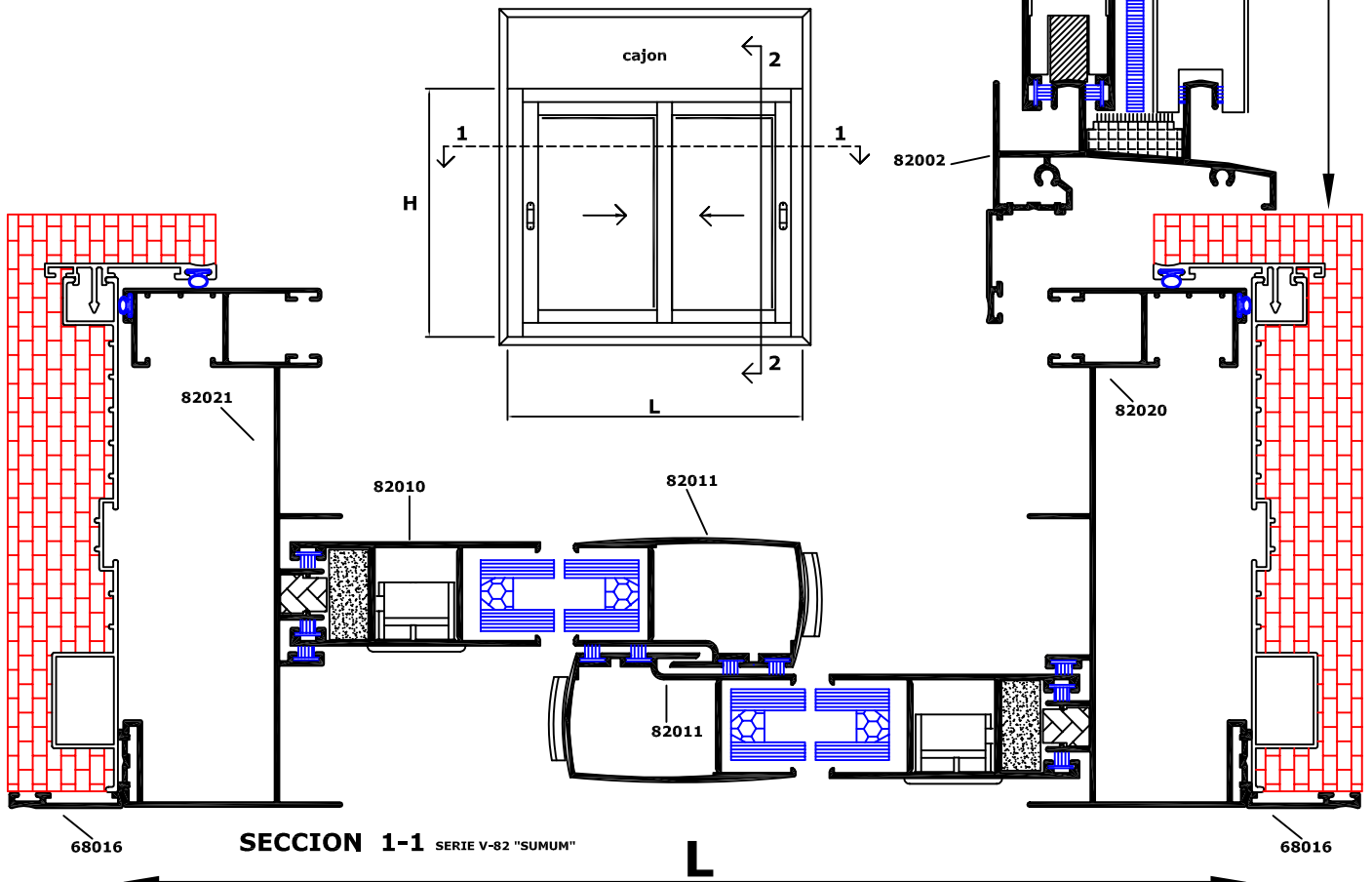
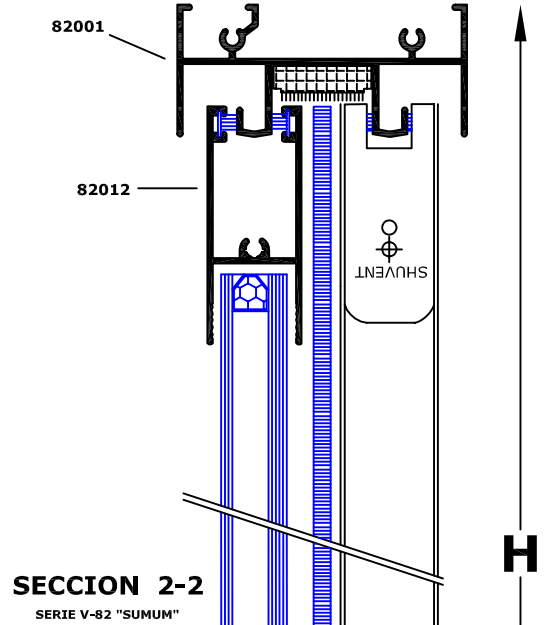
SECCION 1-1 SERIE V-82 "SUMUM"

CORREDERA V-82

**"CERRAMIENTO EN 2 HOJAS CON MARCO LATERAL COMPACTO"
CON PREMARCO Y SOLAPE**

TABLA DE DESCUENTOS

REF.	PERFIL	DESCRIPCION	CORTE	UNDS.	MEDIDAS
82 001		MARCO SUPERIOR	90°	1	MEDIDA CAJON - 83 mm
82 002 ó 82 004		MARCO INFERIOR	90°	1	MEDIDA CAJON - 83 mm
82 020 ó 82 120		MARCO LAT. COM- PACTO DCHA.	90°	1	H
82 021 ó 82 121		MARCO LAT. COM- PACTO IZDA.	90°	1	H
82 007 ó 82 010		HOJA LATERAL	90°	2	H - 56 mm
82 008 ó 82 011		HOJA CENTRAL	90°	2	H - 56 mm
82 009 ó 82 012		HOJA RUEDA	90°	4	$\frac{MED.CAJON}{2} - 38 mm$

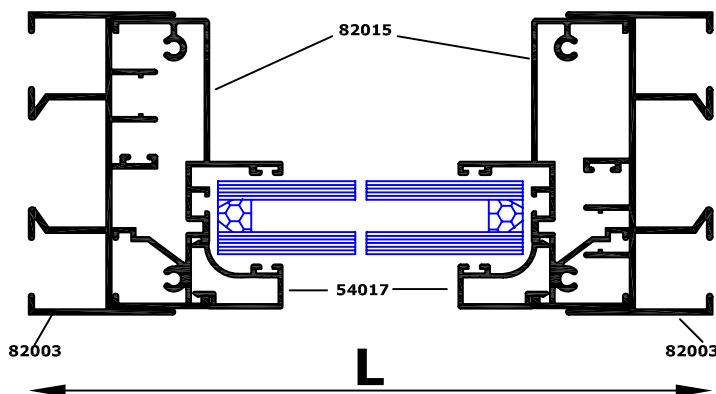
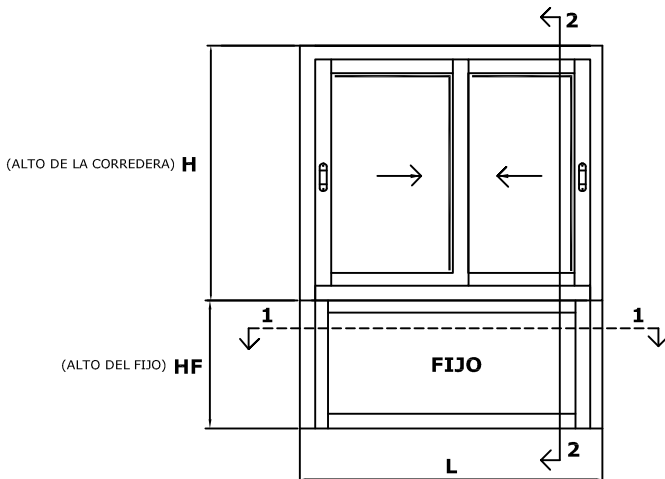
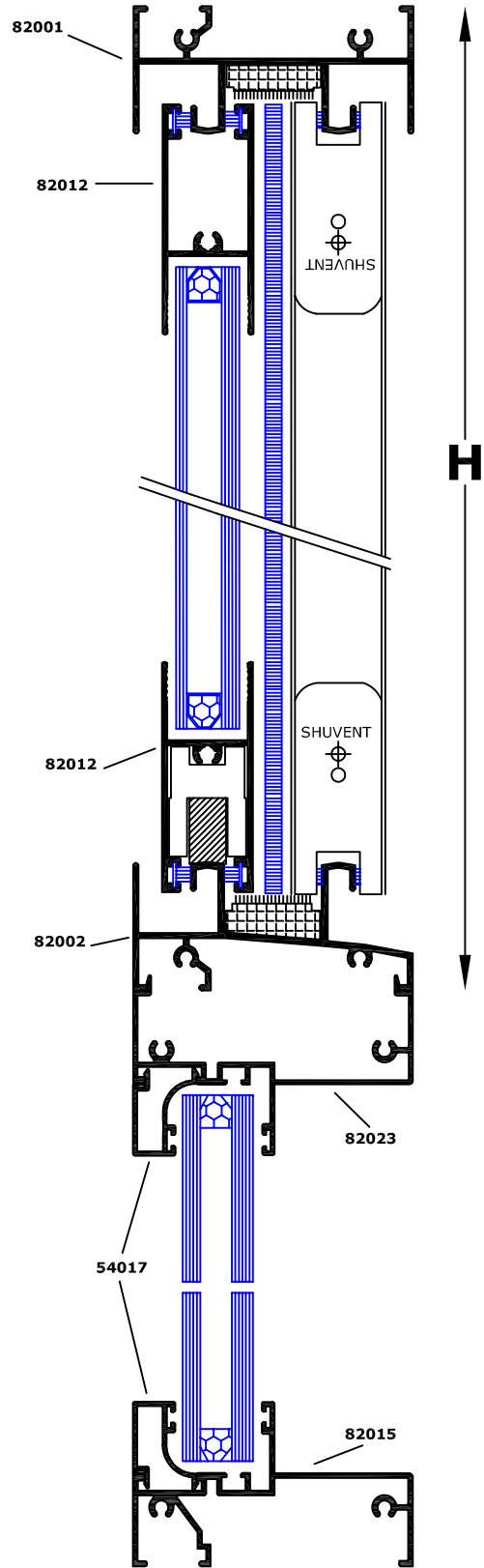


CORREDERA V-82

"CERRAMIENTO EN 2 HOJAS CON FIJO INFERIOR"

TABLA DE DESCUENTOS

REF.	PERFIL	DESCRIPCION	CORTE	UNDS.	MEDIDAS
82 001		MARCO SUPERIOR	90°	1	L - 45 mm
82 002 ó 82 004		MARCO INFERIOR	90°	1	L - 45 mm
82 003		MARCO LATERAL	90°	2	H + HF
82 007 ó 82 010		HOJA LATERAL	90°	2	H - 56 mm
82 008 ó 82 011		HOJA CENTRAL	90°	2	H - 56 mm
82 009 ó 82 012		HOJA RUEDA	90°	4	(L/2) - 19 mm
82 023		MARCO FIJO CLIP	90°	1	L - 98 mm
82 015		MARCO FIJO	90°	1 ANCHO L - 98 mm 2 ALTOS HF	
--- ---		JUNQUILLO	90°	2 ANCHO L - 98 mm 2 ALTOS HF - 93 mm	



SECCION 1-1 SERIE V-82 "SUMUM"

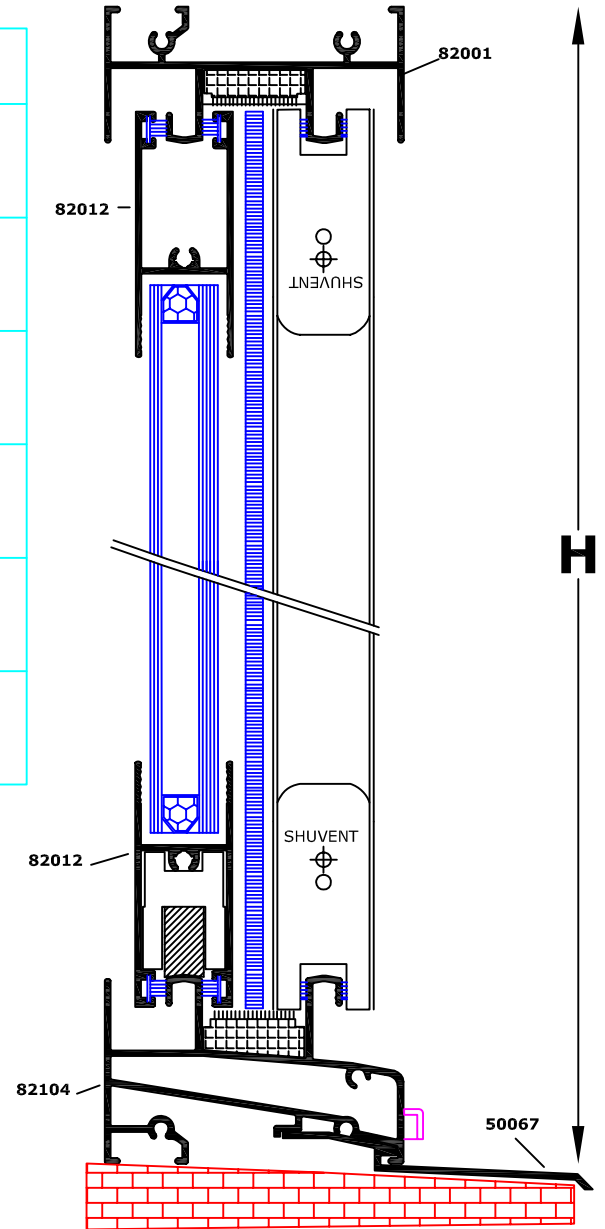
SECCION 2-2
SERIE V-82 "SUMUM"

CORREDERA V-82

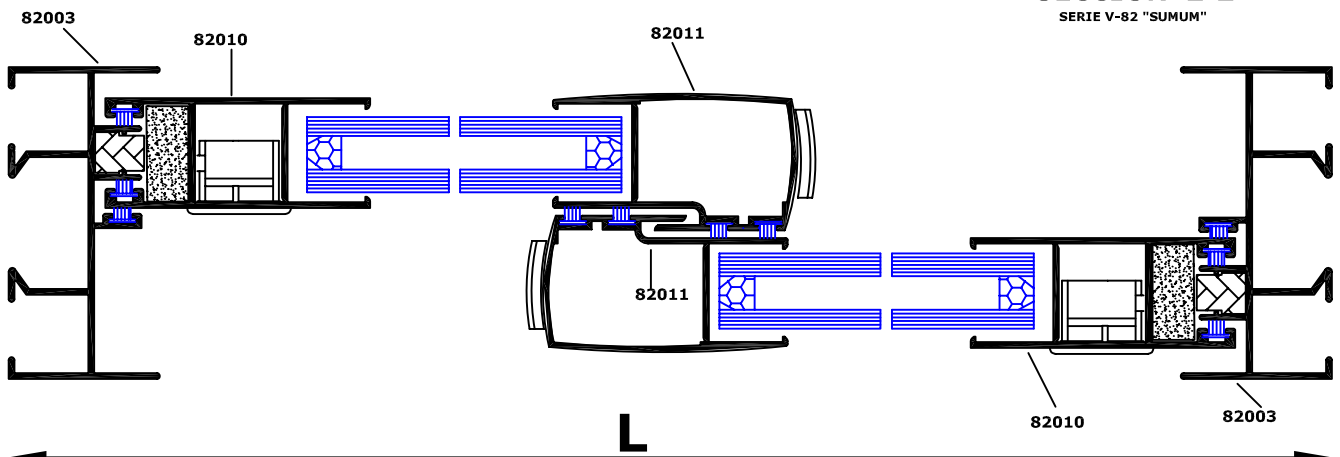
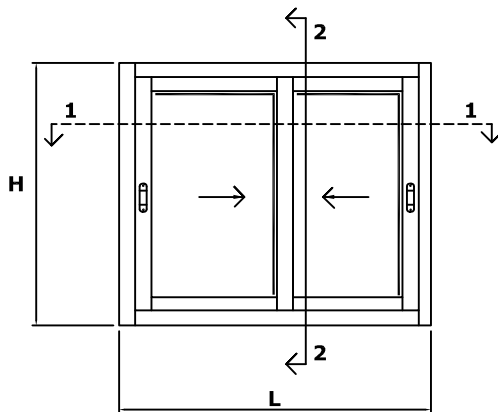
"CERRAMIENTO EN 2 HOJAS"
Marco inferior tubular

TABLA DE DESCUENTOS

REF.	PERFIL	DESCRIPCION	CORTE	UNDS.	MEDIDAS
82 001		MARCO SUPERIOR	90°	1	L - 45 mm
82 104		MARCO INFERIOR TUBULAR	90°	1	L - 45 mm
82 003		MARCO LATERAL	90°	2	H
82 007 ó 82 010		HOJA LATERAL	90°	2	H - 69 mm
82 008 ó 82 011		HOJA CENTRAL	90°	2	H - 69 mm
82 009 ó 82 012		HOJA RUEDA	90°	4	(L/2) - 19 mm



SECCION 2-2
SERIE V-82 "SUMUM"



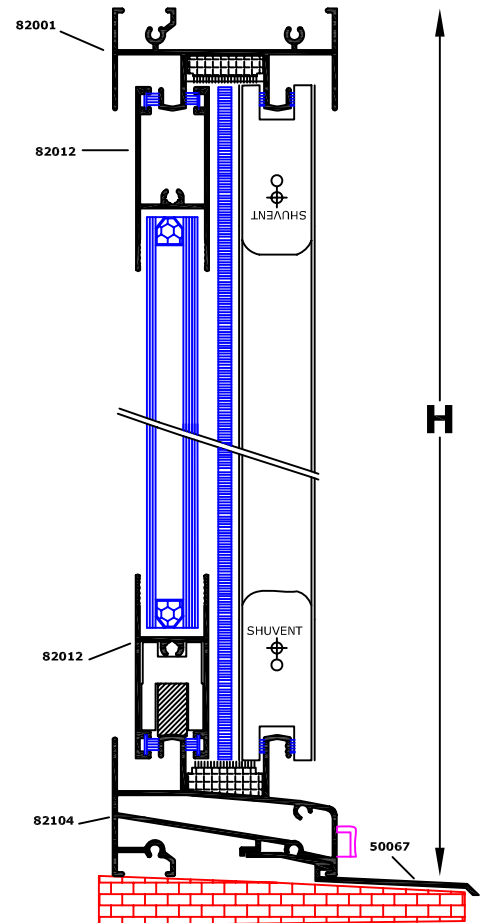
SECCION 1-1 SERIE V-82 "SUMUM"

CORREDERA V-82

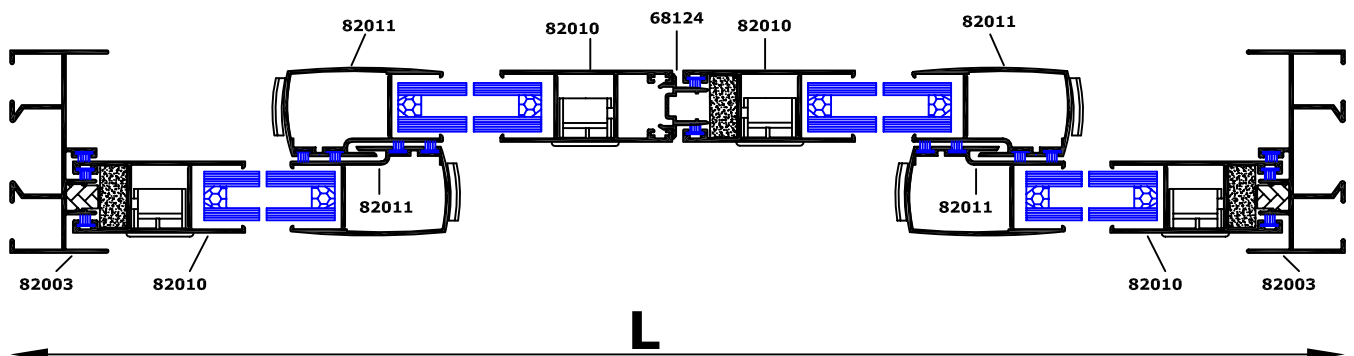
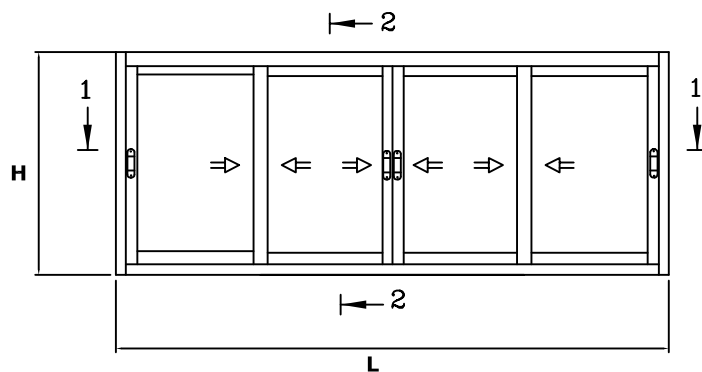
**"CERRAMIENTO EN 4 HOJAS"
Marco inferior tubular**

TABLA DE DESCUENTOS

REF.	PERFIL	DESCRIPCION	CORTE	UNDS.	MEDIDAS
82 001		MARCO SUPERIOR	90°	1	L - 45 mm
82 104		MARCO INFERIOR TUBULAR	90°	1	L - 45 mm
82 003		MARCO LATERAL	90°	2	H
82 007 ó 82 010		HOJA LATERAL	90°	4	H - 69 mm
82 008 ó 82 011		HOJA CENTRAL	90°	4	H - 69 mm
82 009 ó 82 012		HOJA RUEDA	90°	8	(L/4) - 8 mm
68 124		CUATRO HOJAS	90°	1	H - 56 mm



SECCION 2-2
SERIE V-82 "SUMUM"



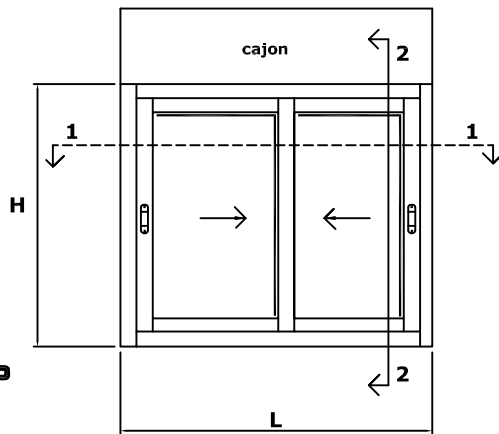
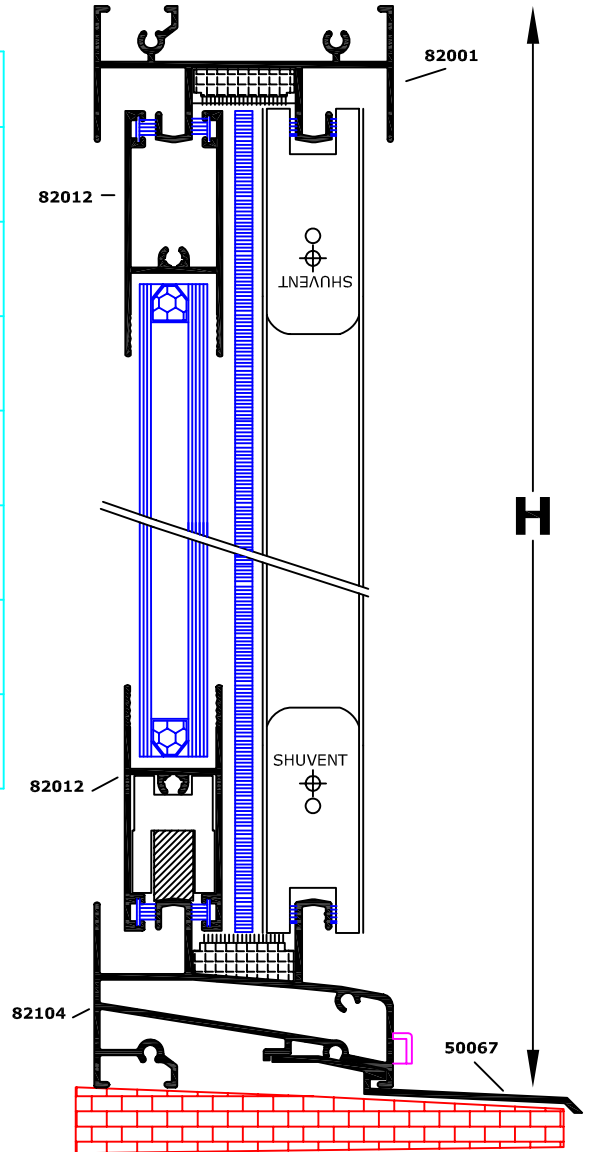
SECCION 1-1 SERIE V-82 "SUMUM"

CORREDERA V-82

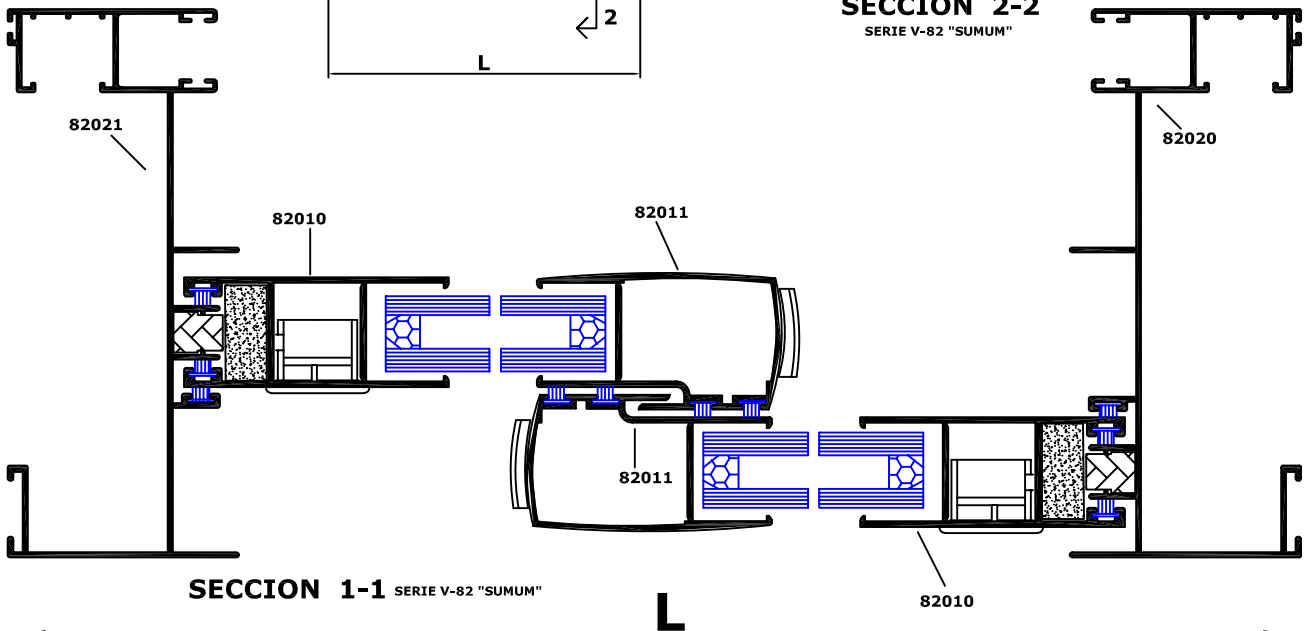
**"CERRAMIENTO EN 2 HOJAS CON MARCO LATERAL COMPACTO"
DIRECTO A OBRA-----(Marco inferior tubular)**

TABLA DE DESCUENTOS

REF.	PERFIL	DESCRIPCION	CORTE	UNDS.	MEDIDAS
82 001		MARCO SUPERIOR	90°	1	MEDIDA CAJON - 87 mm
82 104		MARCO INFERIOR TUBULAR	90°	1	MEDIDA CAJON - 87 mm
82 020 ó 82 120		MARCO LAT. COMPACTO DERECHA	90°	1	H
82 021 ó 82 121		MARCO LAT. COMPACTO IZQUIERDA	90°	1	H
82 007 ó 82 010		HOJA LATERAL	90°	2	H - 69 mm
82 008 ó 82 011		HOJA CENTRAL	90°	2	H - 69 mm
82 009 ó 82 012		HOJA RUEDA	90°	4	$\frac{MED.CAJON}{2} - 40 mm$



SECCION 2-2
SERIE V-82 "SUMUM"



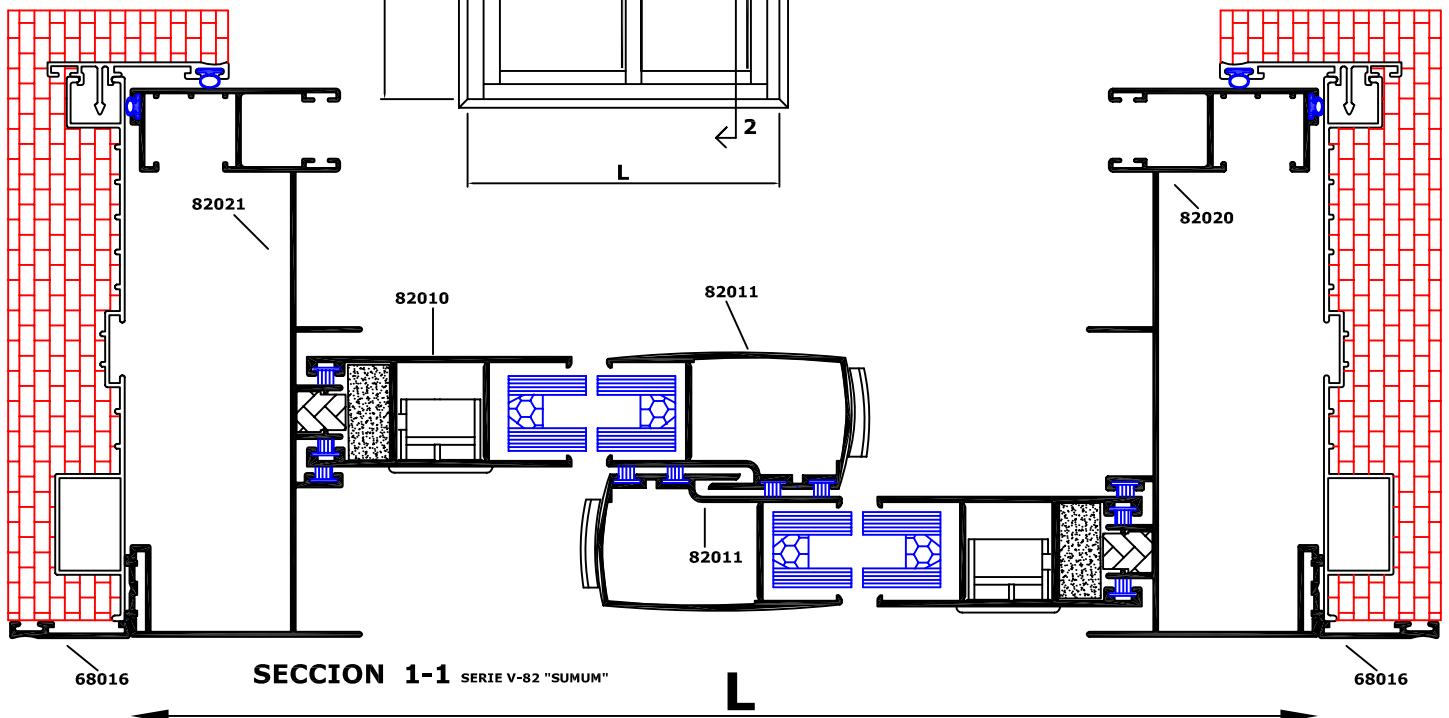
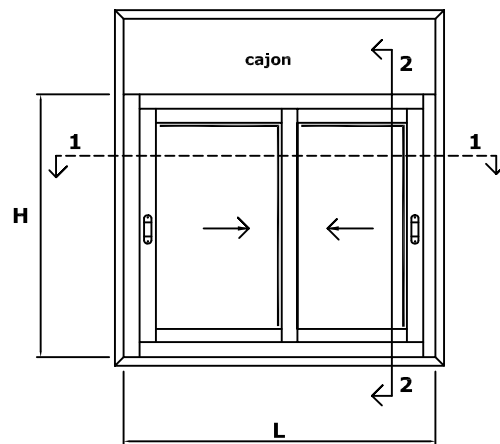
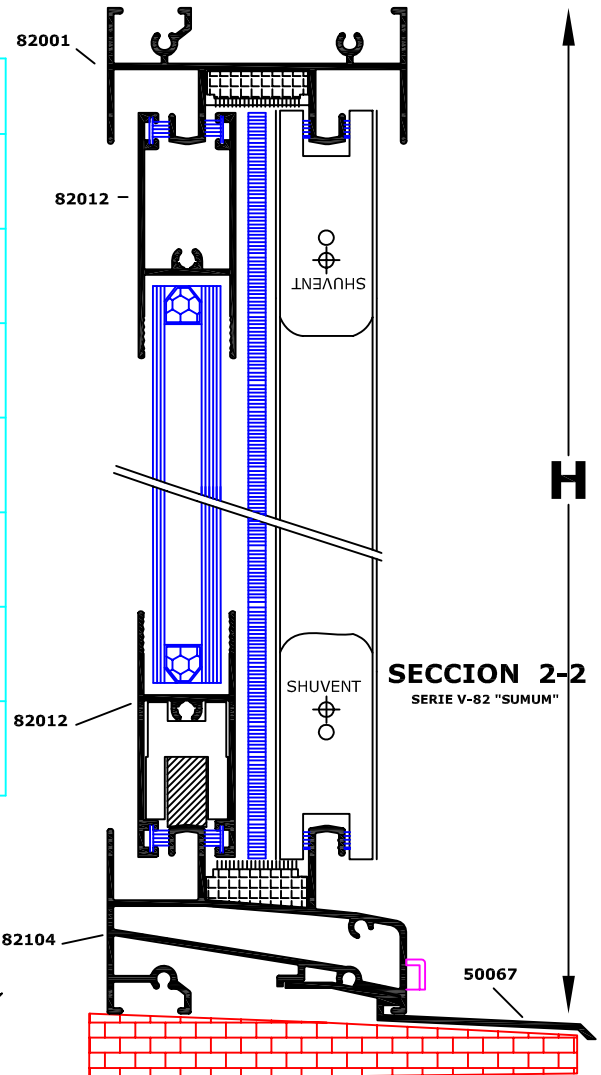
SECCION 1-1 SERIE V-82 "SUMUM"

CORREDERA V-82

**"CERRAMIENTO EN 2 HOJAS CON MARCO LATERAL COMPACTO"
CON PREMARCO Y SOLAPE----(Marco inferior tubular)**

TABLA DE DESCUENTOS

REF.	PERFIL	DESCRIPCION	CORTE	UNDS.	MEDIDAS
82 001		MARCO SUPERIOR	90°	1	MEDIDA CAJON - 83 mm
82 104		MARCO INFERIOR TUBULAR	90°	1	MEDIDA CAJON - 83 mm
82 020 ó 82 120		MARCO LAT. COMPACTO DERECHA	90°	1	H
82 021 ó 82 121		MARCO LAT. COMPACTO IZQUIERDA	90°	1	H
82 007 ó 82 010		HOJA LATERAL	90°	2	H - 69 mm
82 008 ó 82 011		HOJA CENTRAL	90°	2	H - 69 mm
82 009 ó 82 012		HOJA RUEDA	90°	4	$\frac{MED.CAJON}{2} - 38 mm$

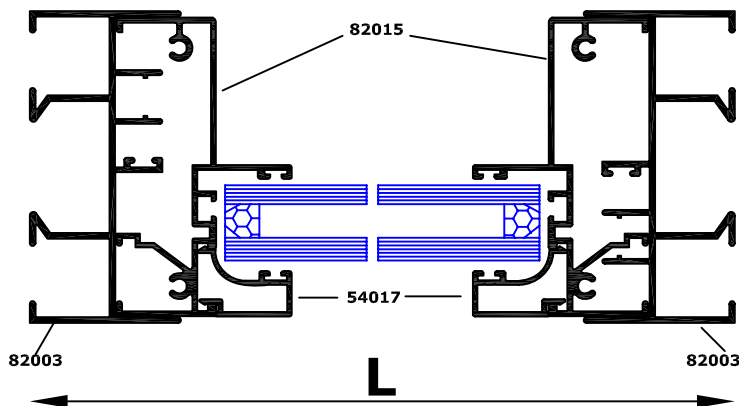
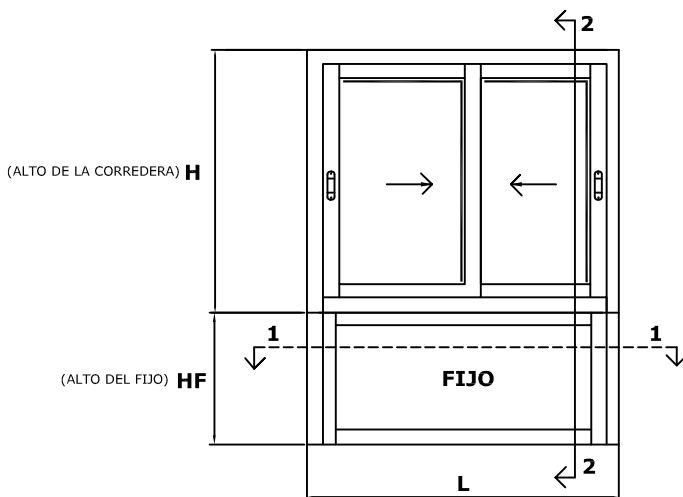
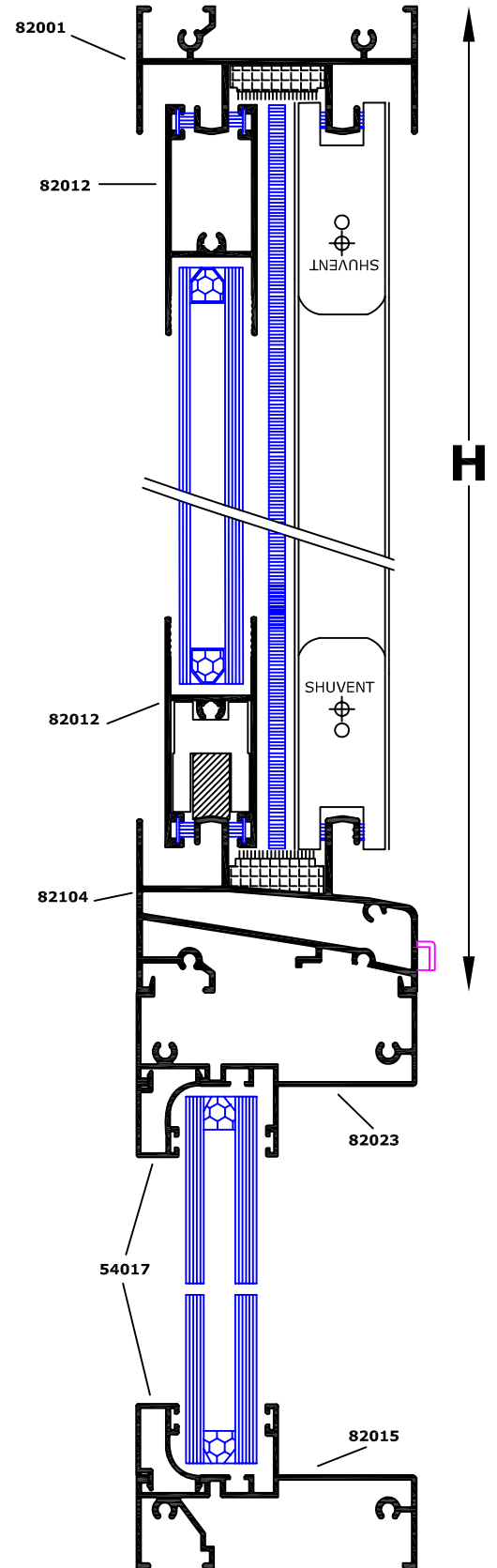


CORREDERA V-82

"CERRAMIENTO EN 2 HOJAS CON FIJO INFERIOR"
Marco inferior tubular

TABLA DE DESCUENTOS

REF.	PERFIL	DESCRIPCION	CORTE	UNDS.	MEDIDAS
82 001		MARCO SUPERIOR	90°	1	L - 45 mm
82 104		MARCO INFERIOR TUBULAR	90°	1	L - 45 mm
82 003		MARCO LATERAL	90°	2	H + HF
82 007 ó 82 010		HOJA LATERAL	90°	2	H - 56 mm
82 008 ó 82 011		HOJA CENTRAL	90°	2	H - 56 mm
82 009 ó 82 012		HOJA RUEDA	90°	4	(L/2) - 19 mm
82 023		MARCO FIJO CLIP	90°	1	L - 98 mm
82 015		MARCO FIJO	90°	1 ANCHO L - 98 mm 2 ALTOS HF	
----		JUNQUILLO	90°	2 ANCHO L - 98 mm 2 ALTOS HF - 93 mm	



SECCION 1-1 SERIE V-82 "SUMUM"

SECCION 2-2
SERIE V-82 "SUMUM"

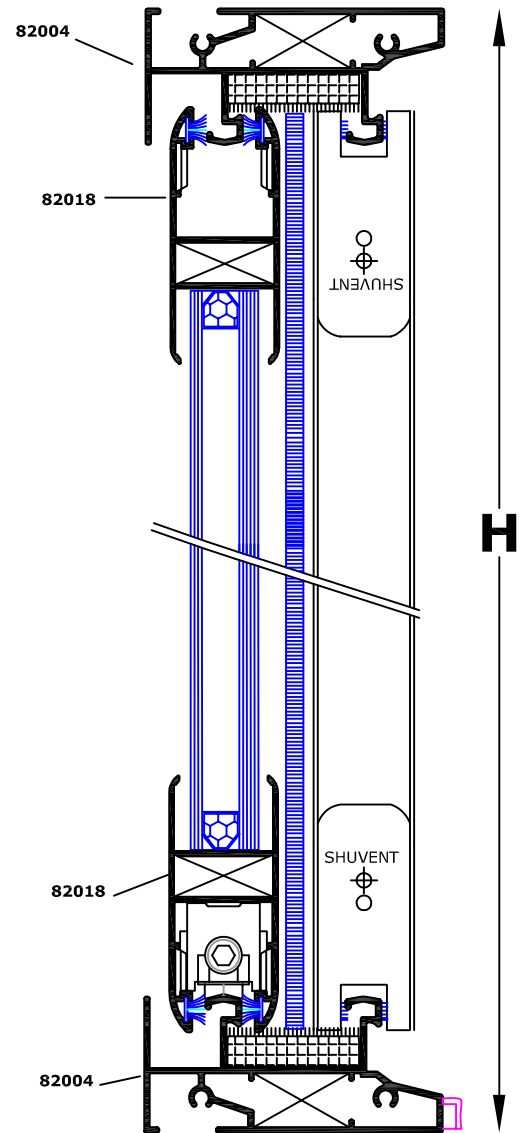
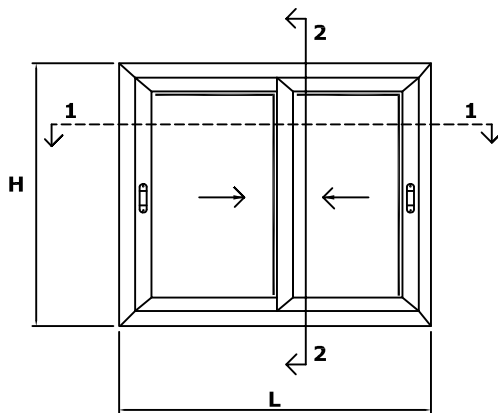
CORREDERA V-82

**"CERRAMIENTO EN 2 HOJAS"
"V-82 perimetral"**

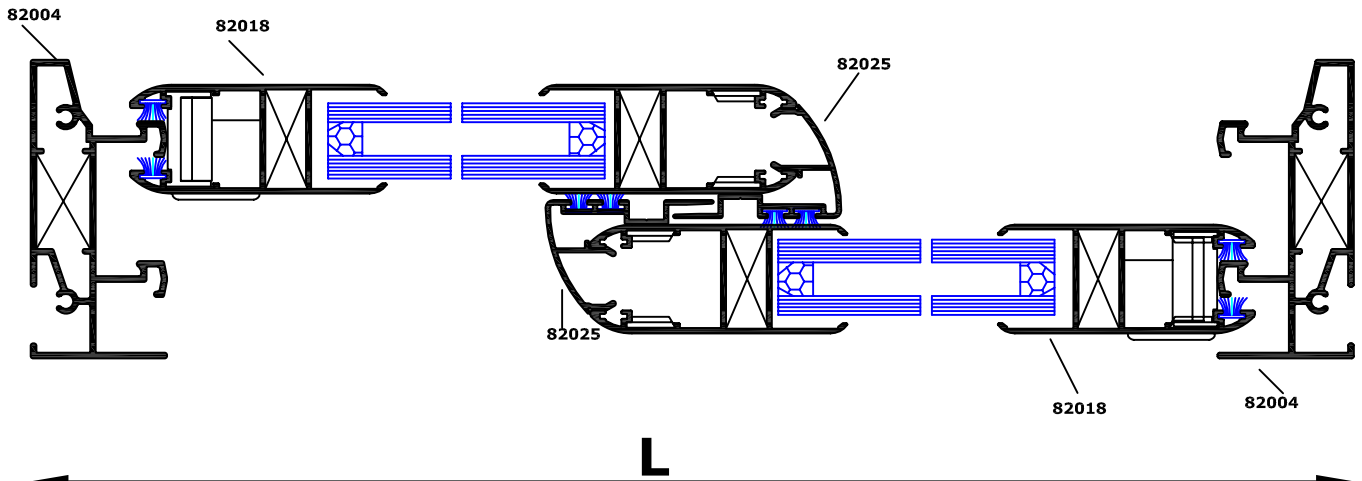
TABLA DE DESCUENTOS

REF.	PERFIL	DESCRIPCION	CORTE	UNDS.	MEDIDAS
82 004		MARCO PERIMETRAL		2	L
				2	H
82 018		HOJA PERIMETRAL		4	L/2 + 2 mm
				4	H - 56 mm
82 025 ó 82 026		PERFIL CRUCE		2	H - 103 mm

***NOTA: LA HOJA PERIMETRAL CUANDO SE USA EL MARCO PERIMETRAL DEBE LLEVAR FELPUDO 7x12.**



SECCION 2-2
SERIE V-82 "SUMUM"



SECCION 1-1 SERIE V-82 "SUMUM"

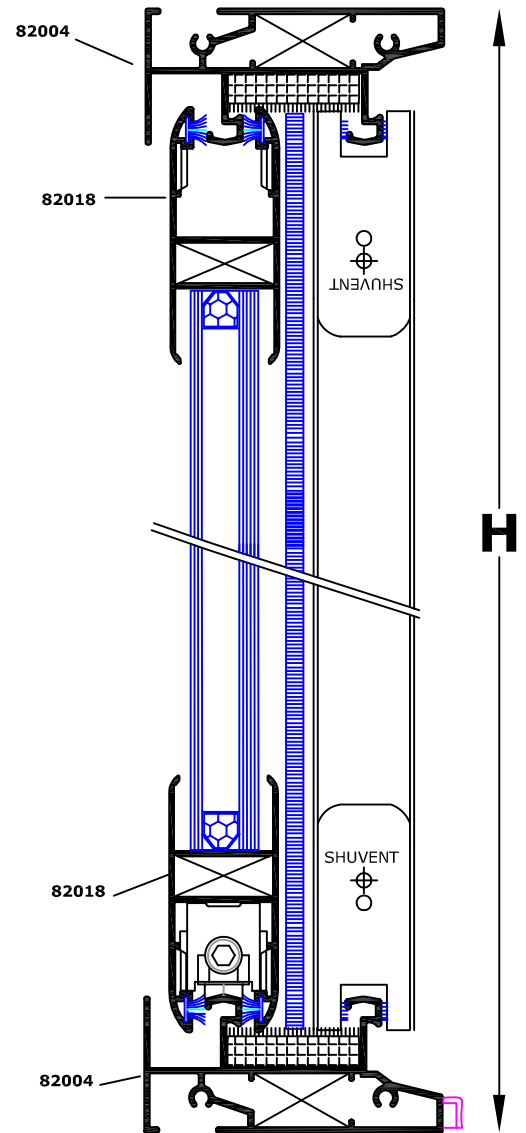
CORREDERA V-82

**"CERRAMIENTO EN 4 HOJAS"
"V-82 perimetral"**

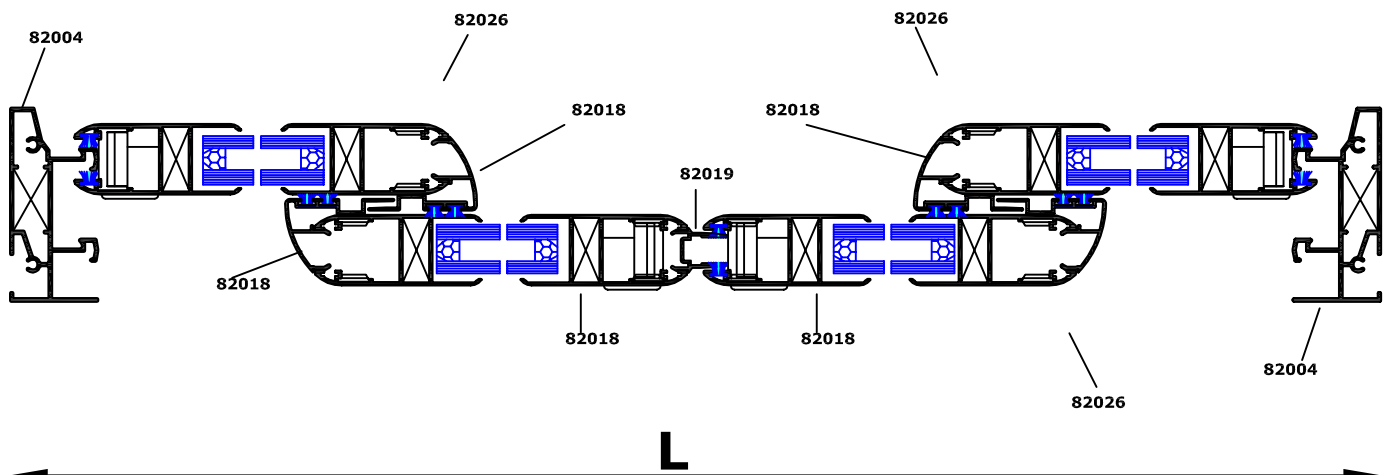
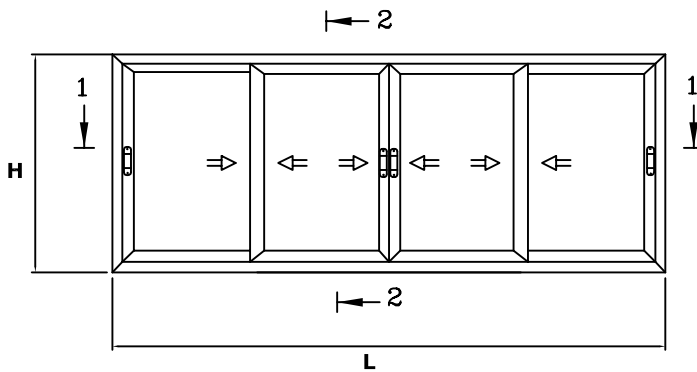
TABLA DE DESCUENTOS

REF.	PERFIL	DESCRIPCION	CORTE	UNDS.	MEDIDAS
82 004		MARCO PERIMETRAL		2	L
				2	H
82 018		HOJA PERIMETRAL		8	L/4 + 12.5 mm
				8	H - 56 mm
82 025 ó 82 026		PERFIL CRUCE		4	H - 103 mm
82 019		CUATRO HOJAS		1	H - 56 mm

***NOTA: LA HOJA PERIMETRAL CUANDO SE USA EL MARCO PERIMETRAL DEBE LLEVAR FELPUDO 7x12.**



SECCION 2-2
SERIE V-82 "SUMUM"



SECCION 1-1 SERIE V-82 "SUMUM"

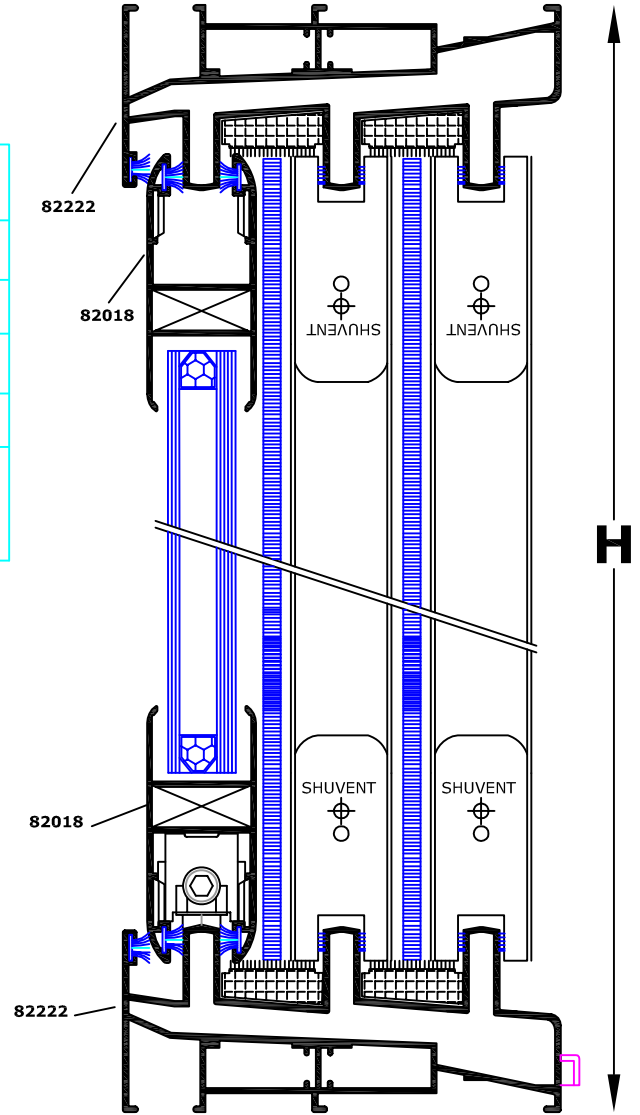
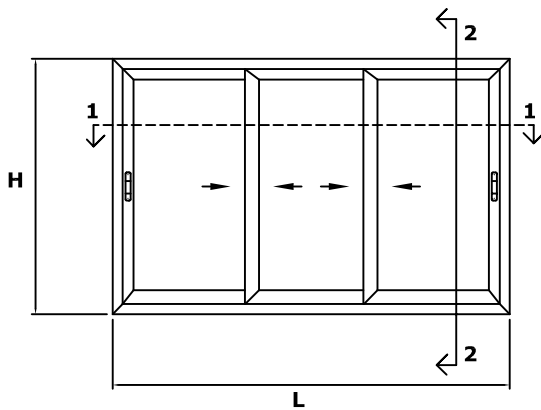
CORREDERA V-82

**"CERRAMIENTO EN 3 HOJAS 3 CARRILES"
"V-82 perimetral"**

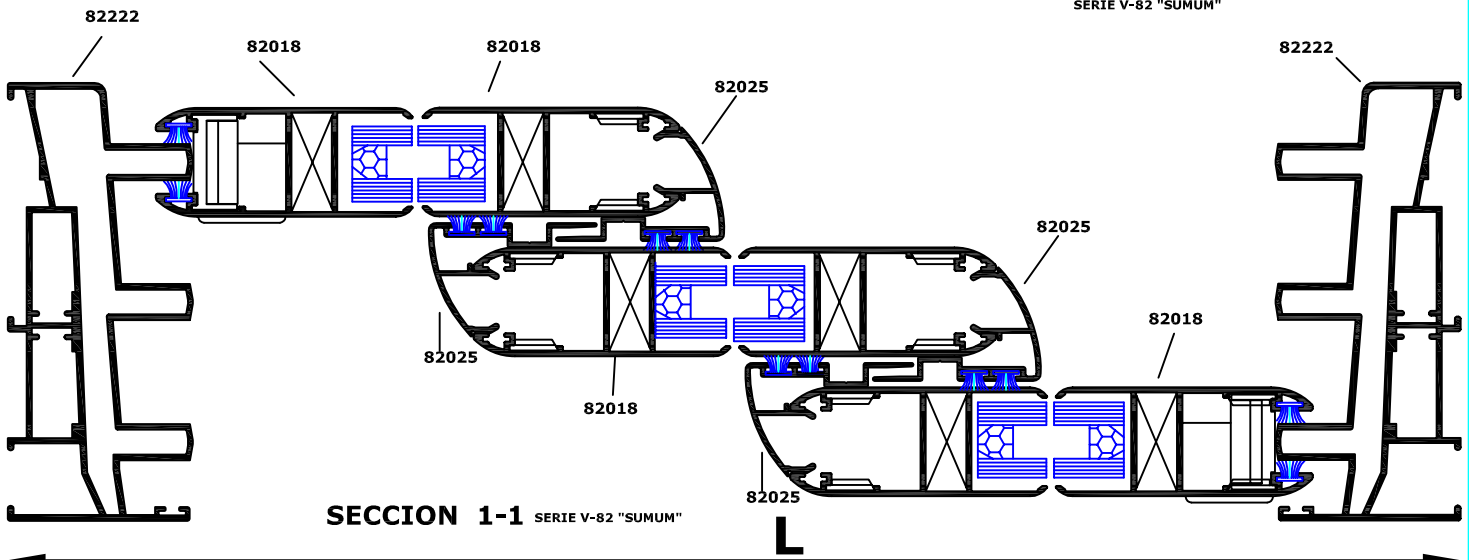
TABLA DE DESCUENTOS

REF.	PERFIL	DESCRIPCION	CORTE	UNDS.	MEDIDAS
82 222		MARCO PERIMETRAL		2	L
				2	H
82 018		HOJA PERIMETRAL		6	L/3 + 10 mm
				6	H - 80 mm
82 025 ó 82 026		PERFIL CRUCE		4	H - 127 mm

***NOTA: LA HOJA PERIMETRAL CUANDO SE USA EL MARCO TRES CARRILES DEBE LLEVAR FELPUDO 7x12.**



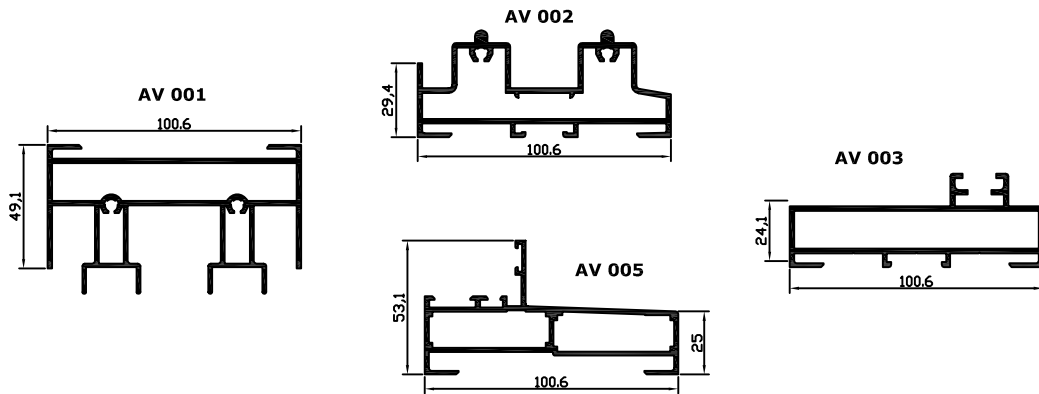
SECCION 2-2
SERIE V-82 "SUMUM"



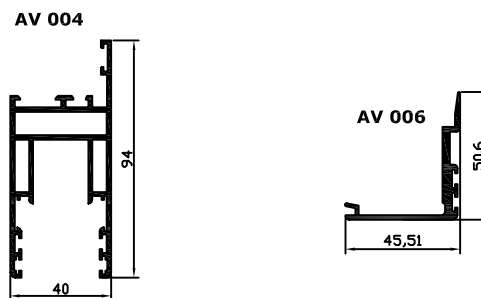
SECCION 1-1 SERIE V-82 "SUMUM"

CORREDERA AV-100 "ELEVABLE"

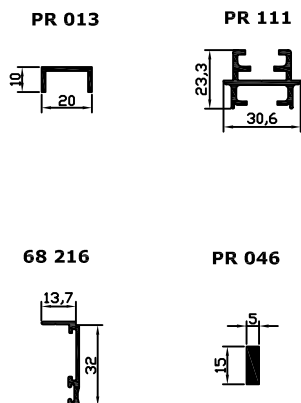
PERFILES DE MARCO



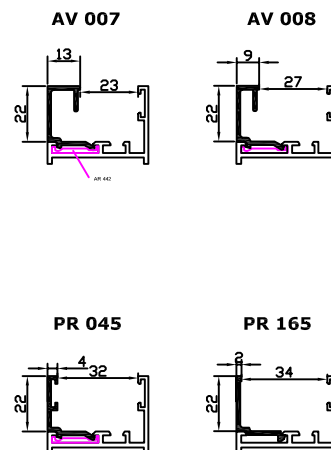
PERFILES DE HOJA



COMPLEMENTOS

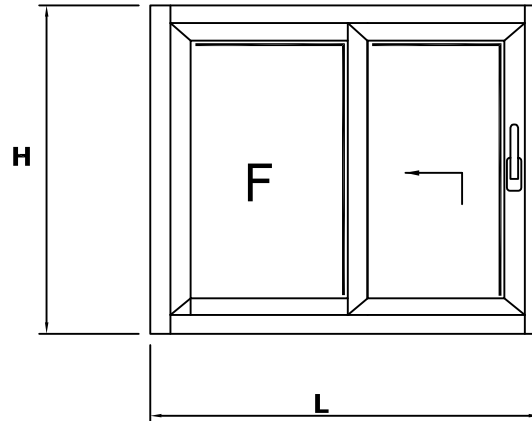


JUNQUILLOS



CORREDERA AV-100 "ELEVABLE"

-DESGLOSE ACCESORIO DE UNA CORREDERA-ELEVABLE SERIE AV-100:



-DESGLOSE ACCESORIO PARA UNA HOJA FIJA Y OTRA ELEVABLE:

-ACCESORIO MARCOS:

*AR 016 Deflector

UNIDADES:

2

*AR 012 Kit tornillos marcos

1

*AR 006 Cortavientos superior

1

*AR 181 Cortavientos inferior elevable.

1

*AR 005 Piezas de caucho estanqueidad

1 (juego)

*AH 290 Valvula desagüe

2

Opcional:

*AR 275 Regulador anclaje marco lateral.

los necesarios

-ACCESORIO HOJAS:

-ACCESORIO PROPIO DE ELEVACION:

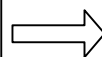
*AR 182 Kit base elevable (250 kgs)

1

*AH 460 Cremona 1175-1775

AH 459 Cremona 1776-2275

AH 499 Cremona 2276-2675



dependiendo de la altura de la hoja 'H'

1

*AR 008 Maneta interior + uñero

1

*PR 046 Barra de union de carros (metros aprox.)

L/2 -658,4 mm

Opcional:

*AR 277 Bulon cierre elevador adicional

2

CORREDERA AV-100 "ELEVABLE"

-DESGLOSE ACCESORIO DE UNA CORREDERA-ELEVABLE SERIE AV-100:

-ACCESORIOS HOJAS:

UNIDADES:

-ACCESORIO PROPIO DEL FIJO:

*AR 188 Kit tacos fijacion hojas 1

-ACCESORIO RESTANTE PARA HOJAS:

*AR 009	Escuadra rapida hoja (4 por hoja)	8
*AR 723	Escuadra alineacion hoja (8 por hoja)	16
*AR 004	Juego topes guia hoja (1 por hoja)	2
*AR 007	Juego tope corredera reforzado	1
*AR 183	Junta estanqueidad hoja (metros aprox.)	4xH + 4xL
*AR 020	Felpudo fin-seal 7x6,5 (metros aprox.)	2xH
*AR 019	Felpudo fin-seal 7x9 (metros aprox.)	2xH
*AR 018	Junta clipaje de junquillos (trozos de 2-3 cms)	30 trozos aprox (1.5 mts aprox)

-ACCESORIOS ESPECIFICO CUANDO LA HOJA ES CORREDERA SIN ELEVACIÓN:

*AR 758 Rodamiento simple (50 kg)

*AR 003 Rodamiento tanden (100 kg)

*AR 022 Rodamiento tanden reg. (100 kg)

*AR 527 Pieza cortavientos inferior

*AR 781 Interior cierre embutido

*AR 700 Frontal cierre embutido

*AR 882 Frontal con asa tirador

*AR 883 kit cierre embutido

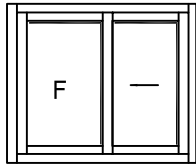
CORREDERA AV-100

"Posibilidades de apertura"

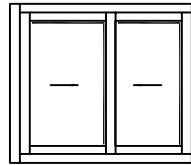
APERTURA SIN ELEVACION:

MEDIDAS MÁXIMAS PARA EL FUNCIONAMIENTO ÓPTIMO:

altura hoja	/	anchura hoja
3,00 mts		3,00 mts



1 hoja corredera- 1 hoja fija



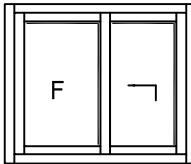
Corredera de 2 hojas

APERTURA CON ELEVACION:

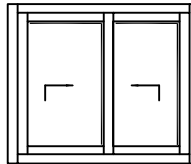
MEDIDAS MÁXIMAS PARA EL FUNCIONAMIENTO ÓPTIMO:

	altura hoja	/	anchura hoja
máximas	3,00 mts	/	3,00 mts
mínimas	1,20 mts	/	0,80 mts

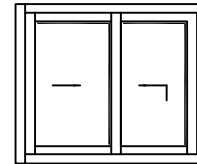
En dos hojas:



Corredera-elevable
1 hoja elevable- 1 hoja fija

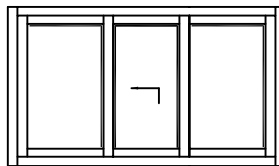


Corredera-elevable
2 hojas elevables



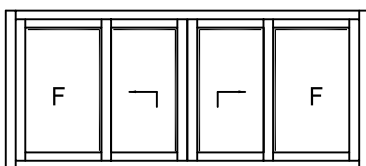
Corredera-elevable
1 hoja corredera- 1 hoja elevable

En tres hojas:

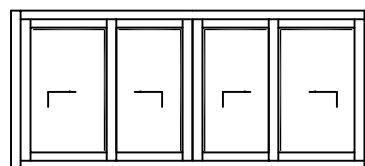


Corredera-elevable
1 hoja elevable- 2 hojas fijas

En cuatro hojas:



Corredera-elevable
2 hojas elevables- 2 hojas fijas

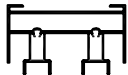
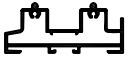
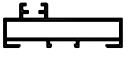





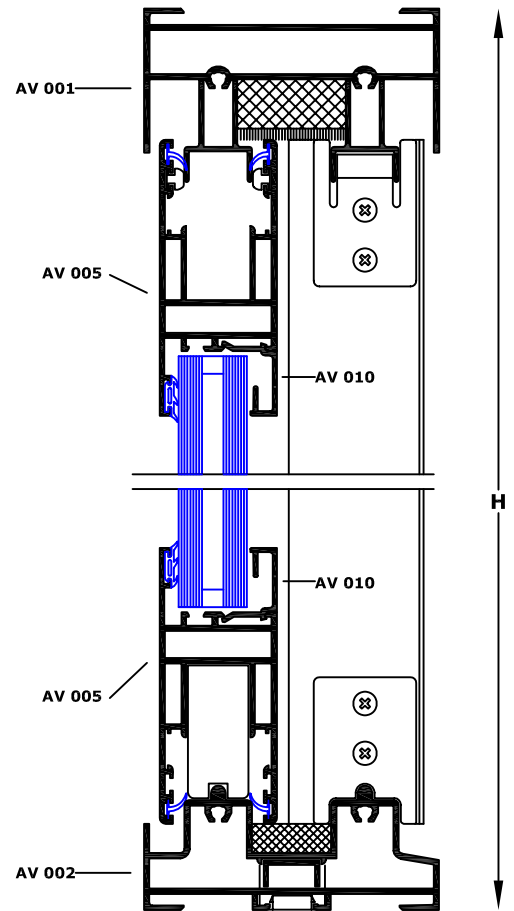
Corredera-elevable
4 hojas elevables

CORREDERA AV-100

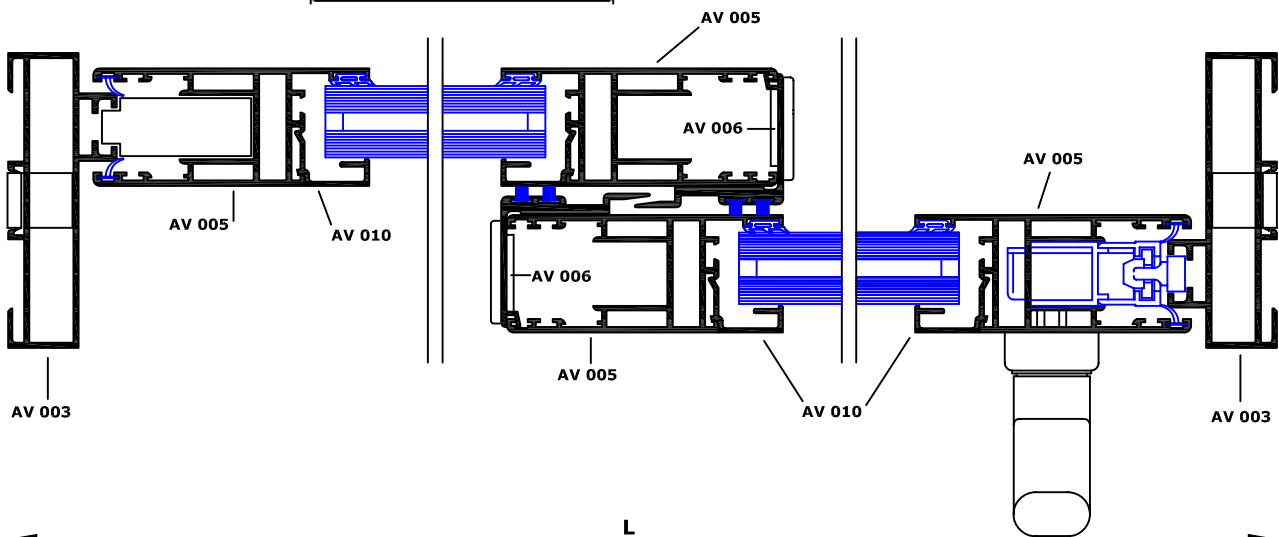
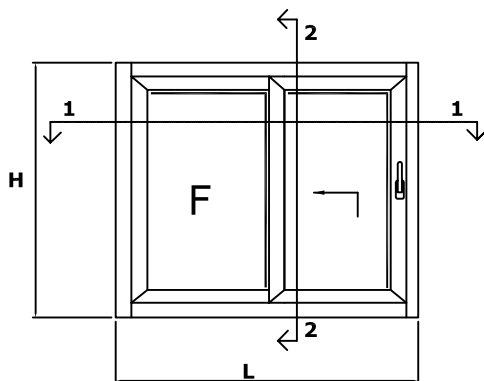
**"CERRAMIENTO EN 2 HOJAS"
UNA HOJA ELEVABLE Y OTRA FIJA**

TABLA DE DESCUENTOS

REF.	PERFIL	DESCRIPCION	CORTE	UNDS.	MEDIDAS
AV 001		MARCO SUPERIOR	90°	1	L - 49 mm
AV 002		MARCO INFERIOR	90°	1	L - 49 mm
AV 003		MARCO LATERAL	90°	2	H
AV 005		HOJA PERIMETRAL	45°	4 →	ALTOS H - 74 mm ANCHOS L/2 + 17 mm
AV 006		COMP. CENTRAL	90°	2	H - 74 mm
PR 013		U DE 10x20X10	90°	1	L - 49 mm (troquelado)



SECCION 2-2
SERIE AV-100 "ELEVABLE"

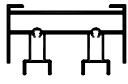
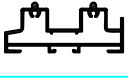
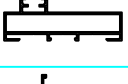
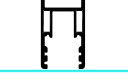

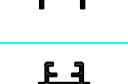



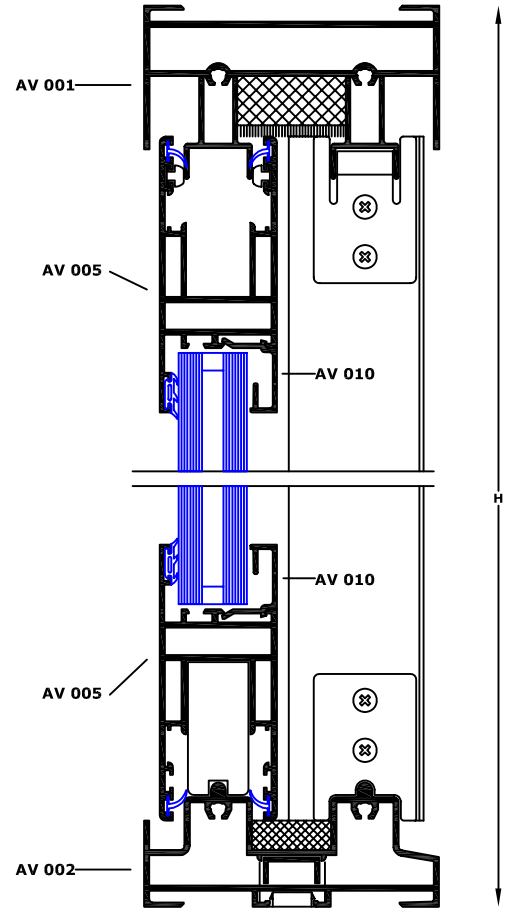
SECCION 1-1 SERIE AV-100 "ELEVABLE"

CORREDERA AV-100

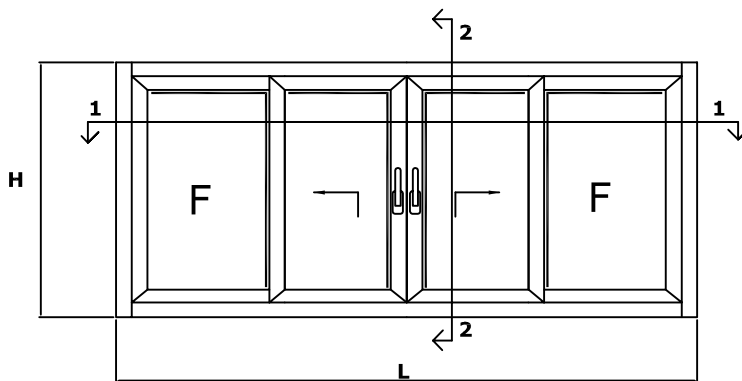
**"CERRAMIENTO EN 4 HOJAS"
DOS HOJAS ELEVABLES Y DOS FIJAS**

TABLA DE DESCUENTOS

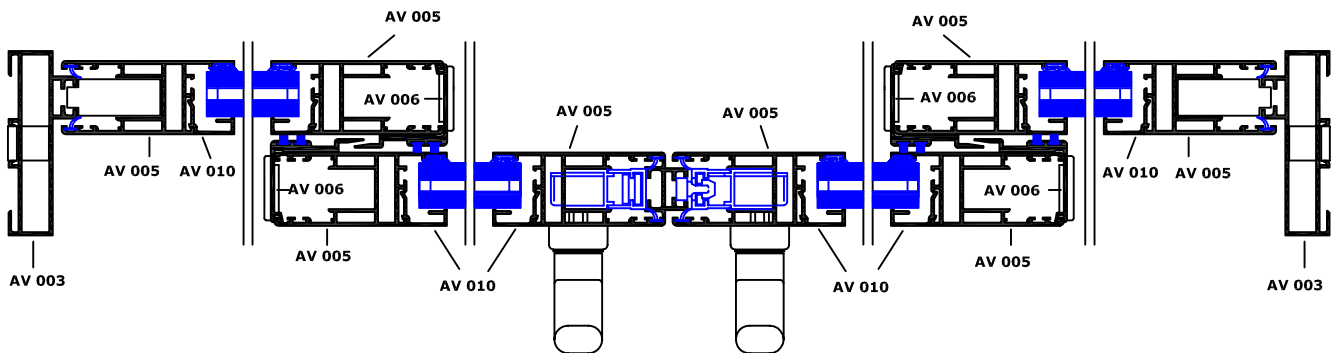
REF.	PERFIL	DESCRIPCION	CORTE	UNDS.	MEDIDAS
AV 001		MARCO SUPERIOR	90°	1	L - 49 mm
AV 002		MARCO INFERIOR	90°	1	L - 49 mm
AV 003		MARCO LATERAL	90°	2	H
AV 005		HOJA PERIMETRAL	45°	8 → 8 →	ALTOS H - 74 mm ANCHOS L/4 + 30 mm
AV 006		COMP. CENTRAL	90°	4	H - 74 mm
PR 013		U DE 10x20X10	90°	1	L - 49 mm (troquelado)
PR 111		CUATRO HOJAS	90°	1	H - 105 mm



SECCION 2-2
SERIE AV-100 "ELEVABLE"

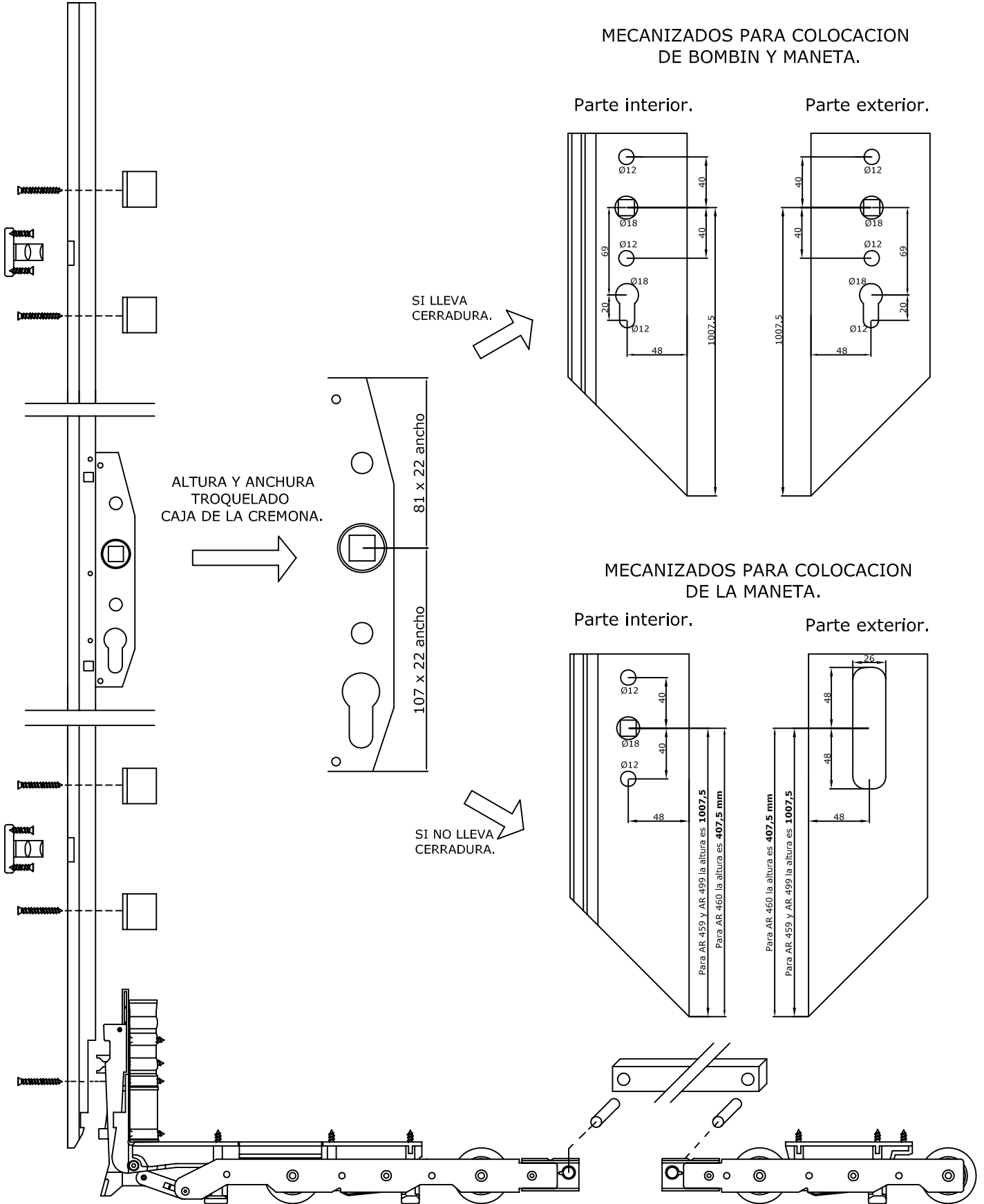


SECCION 1-1 SERIE AV-100 "ELEVABLE"



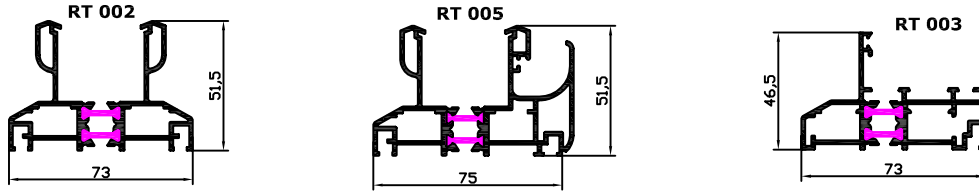
CORREDERA AV-100

"KIT DE ELEVACION"



CORREDERA RT-1 "ROTURA"

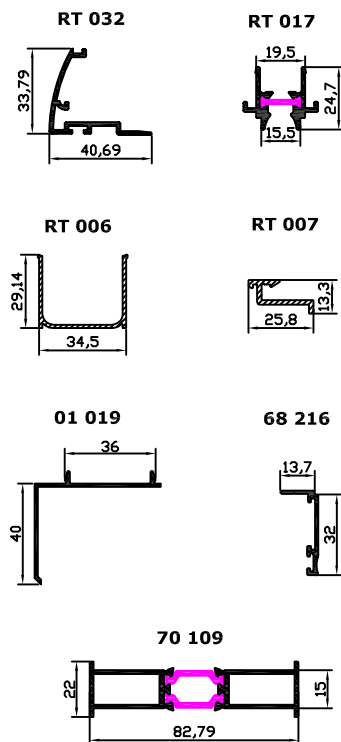
PERFILES DE MARCO



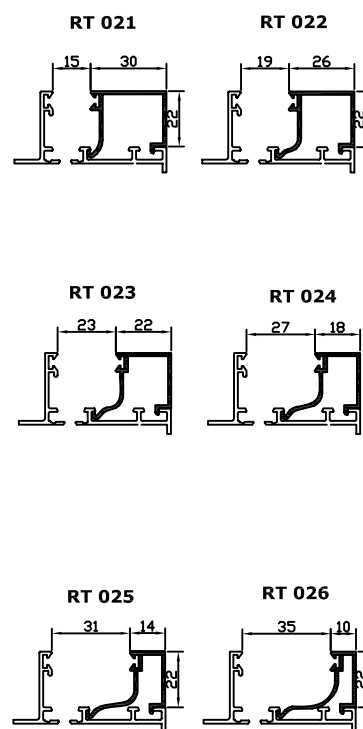
PERFILES DE HOJA



COMPLEMENTOS

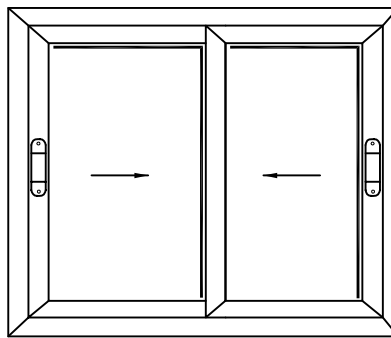


JUNQUILLOS



CORREDERA RT-1 "ROTURA"

-DESGLOSE ACCESORIO DE UNA CORREDERA ROTURA SERIE RT-1:







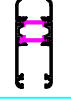


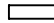
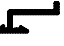
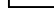
-DESGLOSE ACCESORIO PARA UNA VENTANA DE 2 HOJAS:

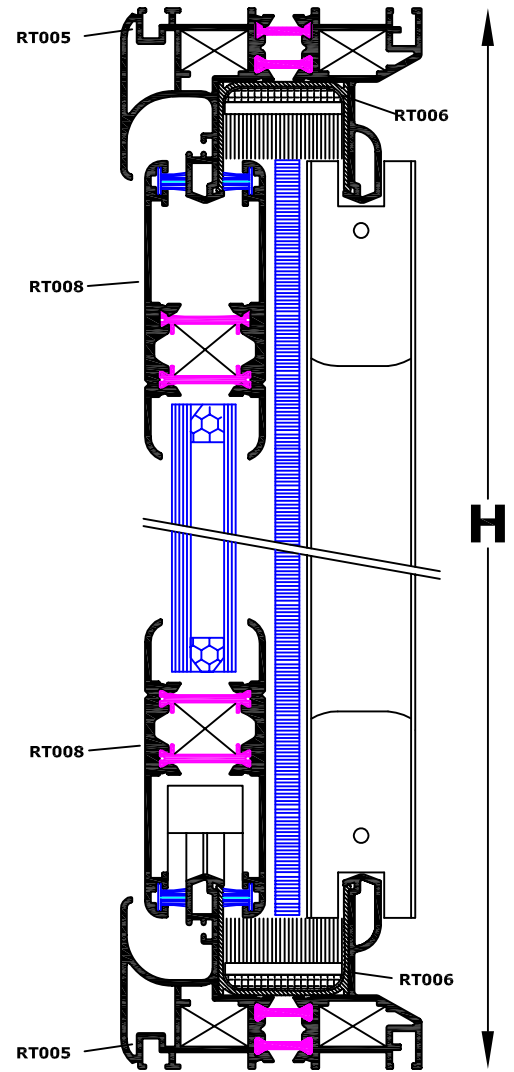
REF:	DESCRIPCION:	UNIDADES:
*A1 667	RT1 Cierre Alfa	2
*A1 664	RT1 Cortavientos	2
*A1 663	RT1 Escuadra alineación hoja	16
*A1 662	RT1 Escuadra Marco/Hoja	16
*A1 708	RT1 Kit de Cierre	2
*A1 665	RT1 Rodamiento Normal regulable ó	4
*A1 666	RT1 Rodamiento tanden regulable	
*A1 661	RT1 Tope cruce	2 izq y 2dcha
*A1 660	RT1 Tope hoja	4

CORREDERA RT-1

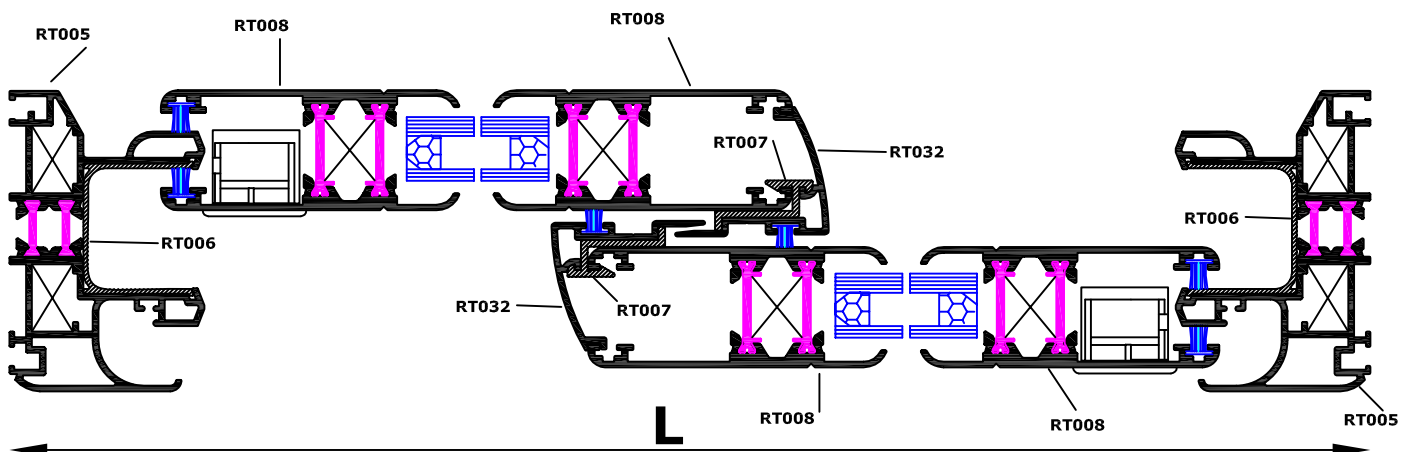
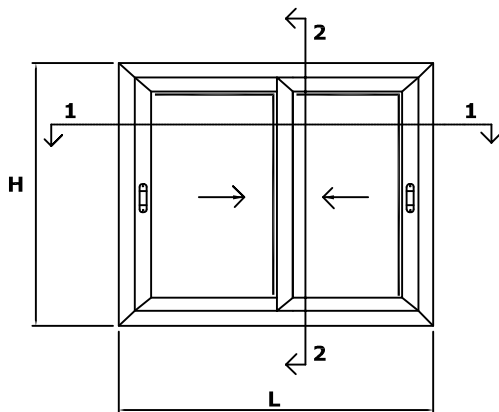
"CERRAMIENTO EN 2 HOJAS"

TABLA DE DESCUENTOS

REF.	PERFIL	DESCRIPCION	CORTE	UNDS.	MEDIDAS
RT 002 Ó RT 005		MARCO PERIMETRAL		2	L
				2	H
RT 006		U DE PVC		2	CLIPADO CON EL MARCO
				2	CLIPADO CON EL MARCO
RT 008 Ó RT 009		HOJA PERIMETRAL		4	(L/2) - 13 mm
				4	H - 80 mm
RT 032		PERFIL DE CRUCE		2	H - 170 mm
RT 007		ACOPLE CRUCE PVC		2	H - 170 mm



SECCION 2-2
SERIE RT-1 "ROTURA"


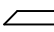

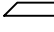
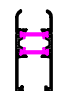
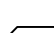








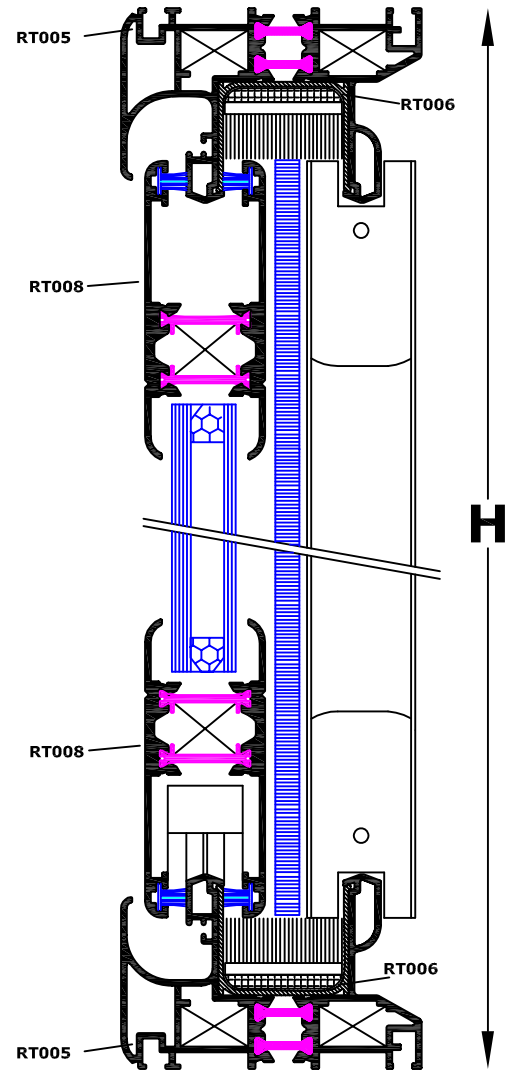
SECCION 1-1 SERIE RT-1 "ROTURA"

CORREDERA RT-1

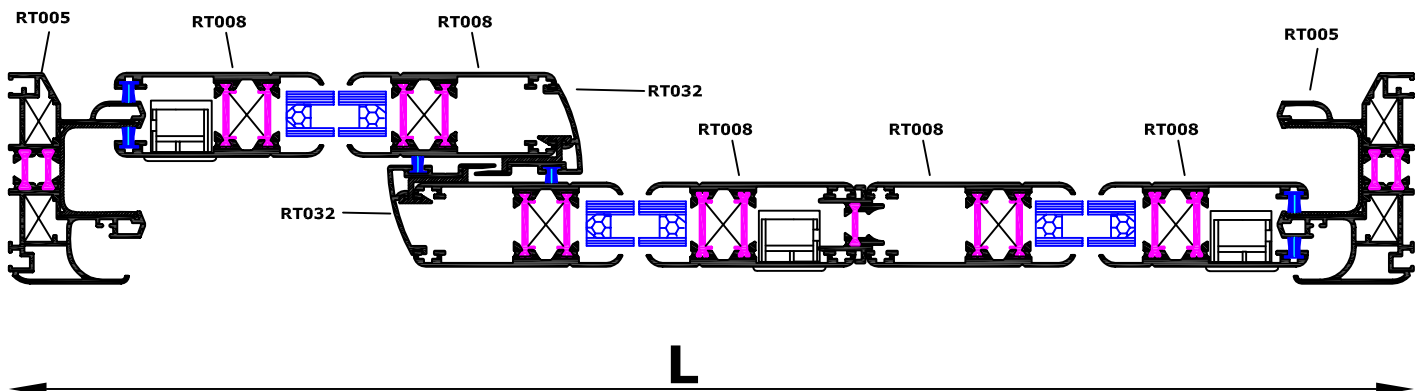
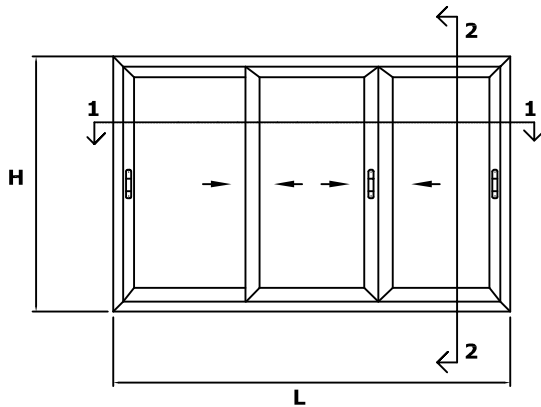
"CERRAMIENTO EN 3 HOJAS"

TABLA DE DESCUENTOS

REF.	PERFIL	DESCRIPCION	CORTE	UNDS.	MEDIDAS
RT 002 Ó RT 005		MARCO PERIMETRAL		2	L
				2	H
RT 006		U DE PVC		2	CLIPADO CON EL MARCO
				2	CLIPADO CON EL MARCO
RT 008 Ó RT 009		HOJA PERIMETRAL		6	(L/3) - 10 mm
				6	H - 80 mm
RT 032		PERFIL DE CRUCE		2	H - 170 mm
RT 007		ACOPLE CRUCE PVC		2	H - 170 mm
RT 017		UNION 4 HOJAS		1	H - 80 mm



SECCION 2-2
SERIE RT-1 "ROTURA"



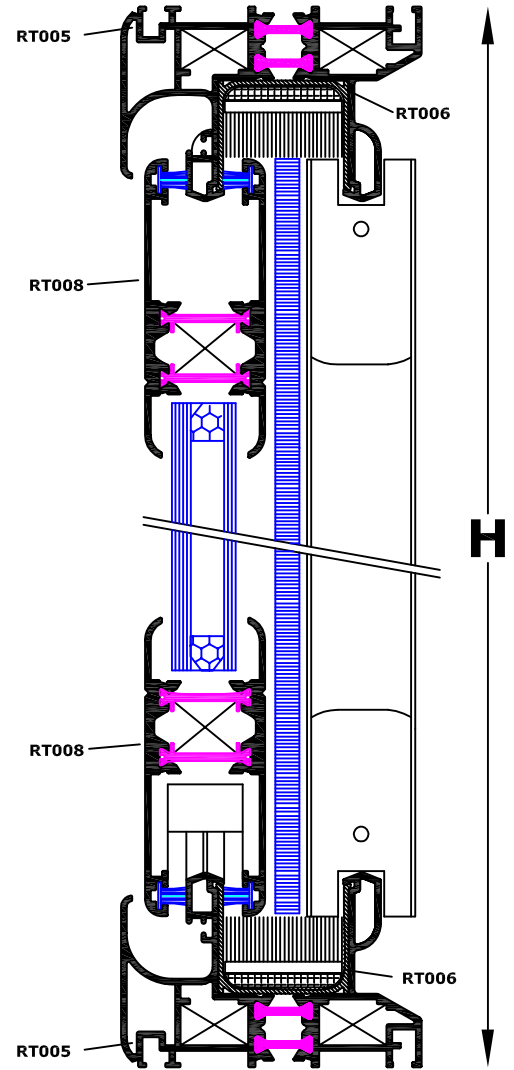
SECCION 1-1 SERIE RT-1 "ROTURA"

CORREDERA RT-1

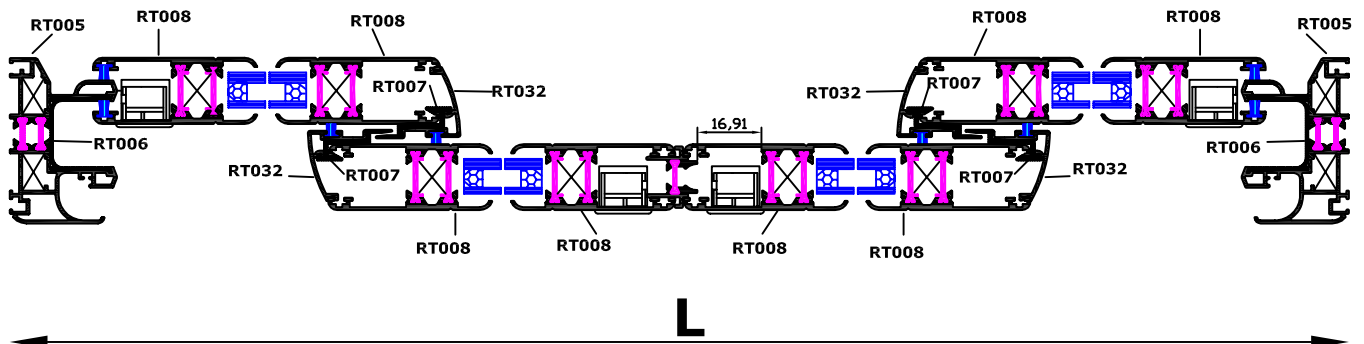
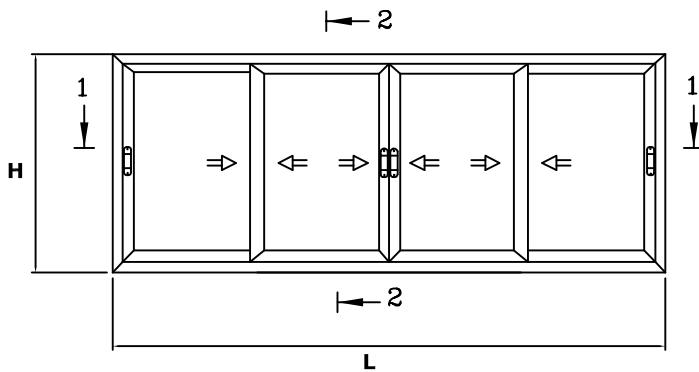
"CERRAMIENTO EN 4 HOJAS"

TABLA DE DESCUENTOS

REF.	PERFIL	DESCRIPCION	CORTE	UNDS.	MEDIDAS
RT 002 ó RT 005		MARCO PERIMETRAL		2	L
				2	H
RT 006		U DE PVC		2	CLIPADO CON EL MARCO
				2	CLIPADO CON EL MARCO
RT 008 ó RT 009		HOJA PERIMETRAL		8	(L/4) + 6 mm
				8	H - 80 mm
RT 032		PERFIL DE CRUCE		4	H - 170 mm
RT 007		ACOPLE CRUCE PVC		4	H - 170 mm
RT 017		UNION 4 HOJAS		1	H - 80 mm



SECCION 2-2
SERIE RT-1 "ROTURA"



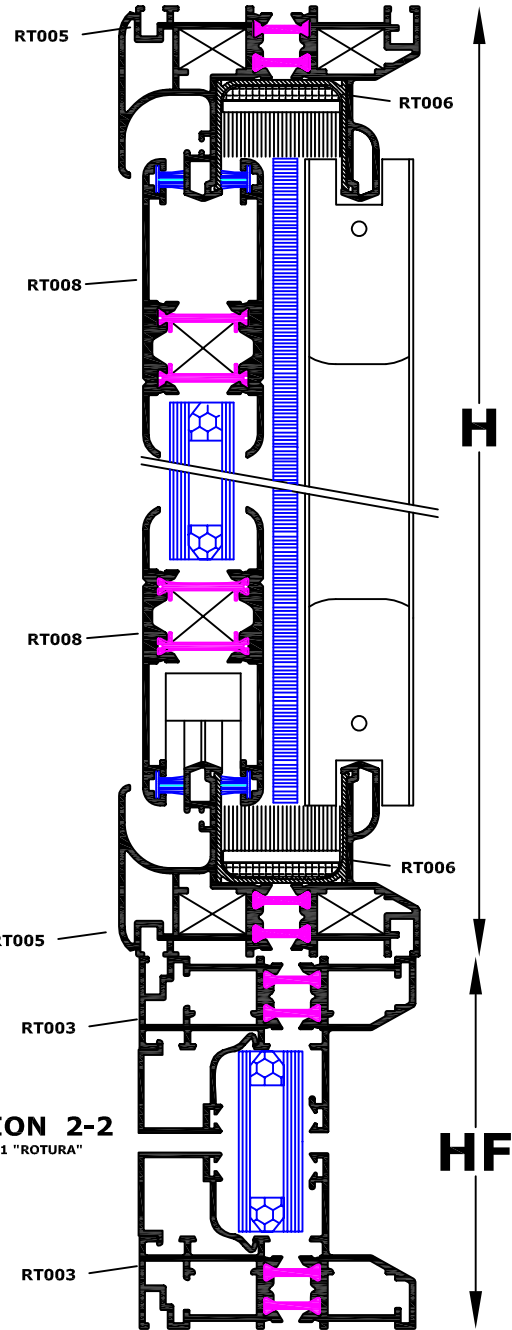
SECCION 1-1 SERIE RT-1 "ROTURA" (fuera de escala)

CORREDERA RT-1

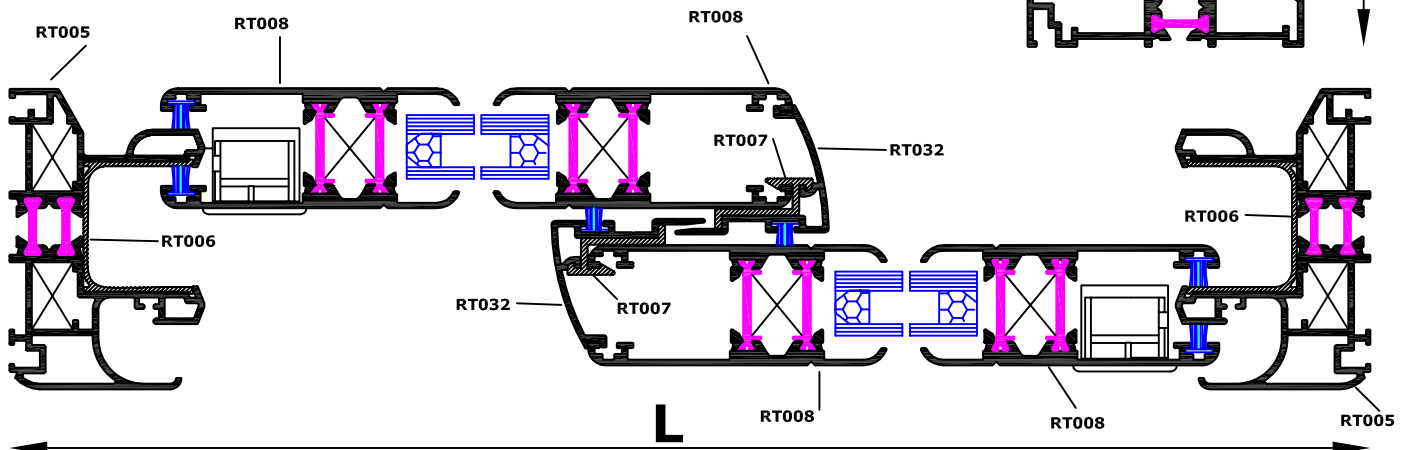
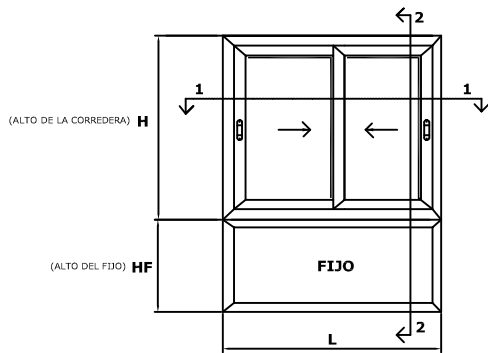
**"CERRAMIENTO EN 2 HOJAS"
con fijo inferior**

TABLA DE DESCUENTOS

REF.	PERFIL	DESCRIPCION	CORTE	UNDS.	MEDIDAS
RT 002 ó RT 005		MARCO PERIMETRAL		2	L
				2	H
RT 006		U DE PVC		2	CLIPADO CON EL MARCO
				2	CLIPADO CON EL MARCO
RT 008 ó RT 009		HOJA PERIMETRAL		4	(L/2) - 13 mm
				4	H - 80 mm
RT 032		PERFIL DE CRUCE		2	H - 170 mm
RT 007		ACOPLE CRUCE PVC		2	H - 170 mm
RT 003		FIJO PERIMETRAL		2	L
				2	HF



SECCION 2-2
SERIE RT-1 "ROTURA"

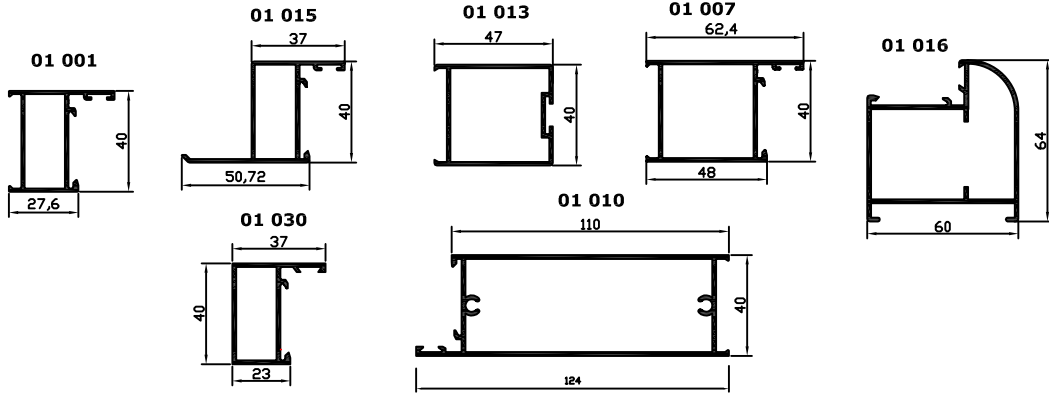


SECCION 1-1 SERIE RT-1 "ROTURA"

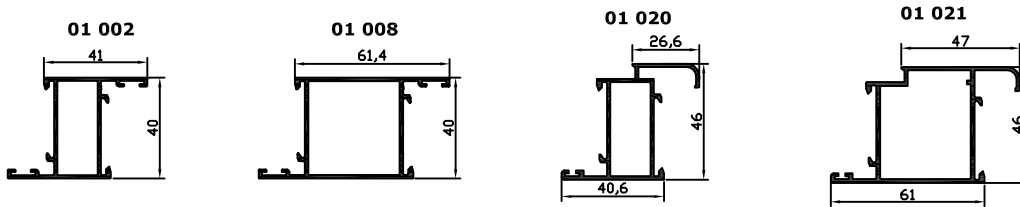
ABATIBLE S-40



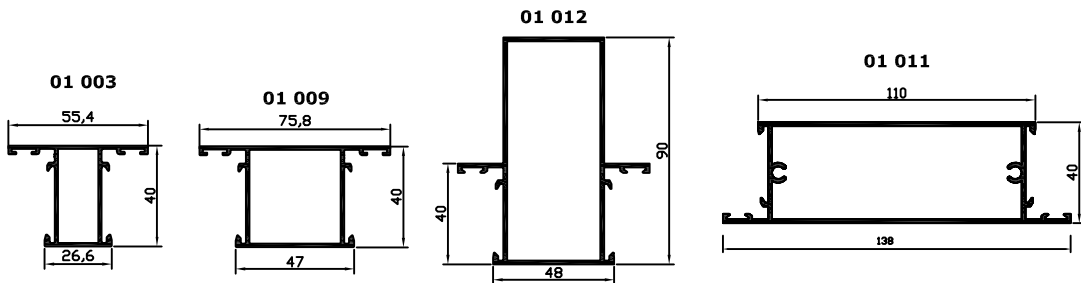
PERFILES DE MARCO



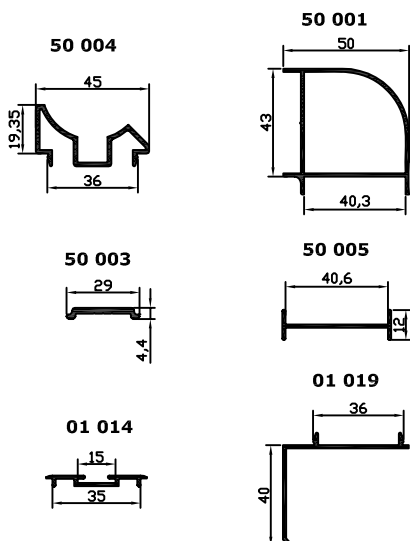
PERFILES DE HOJA



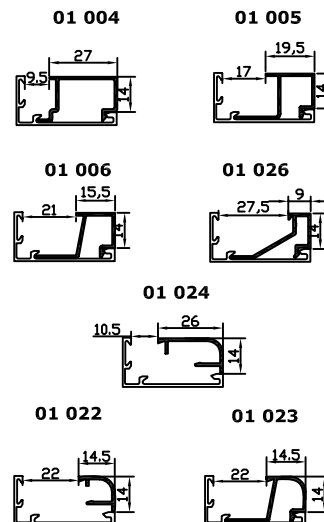
PERFILES DE PILASTRA



COMPLEMENTOS



JUNQUILLOS

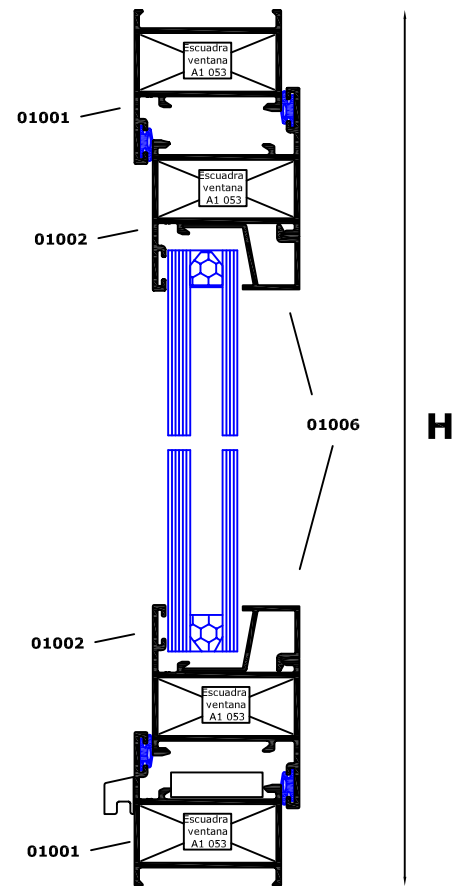
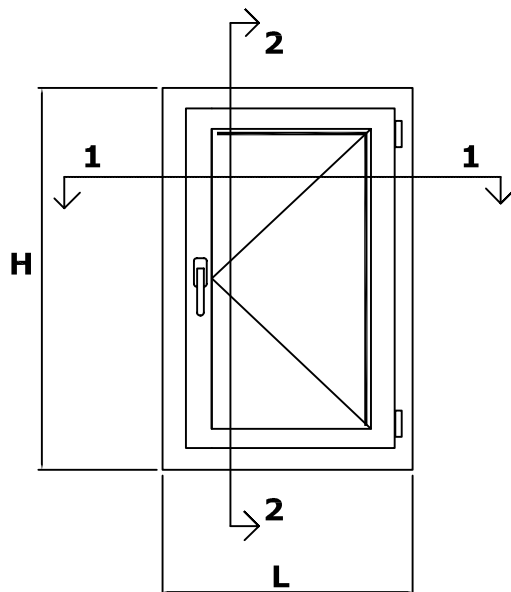


ABATIBLE S-40

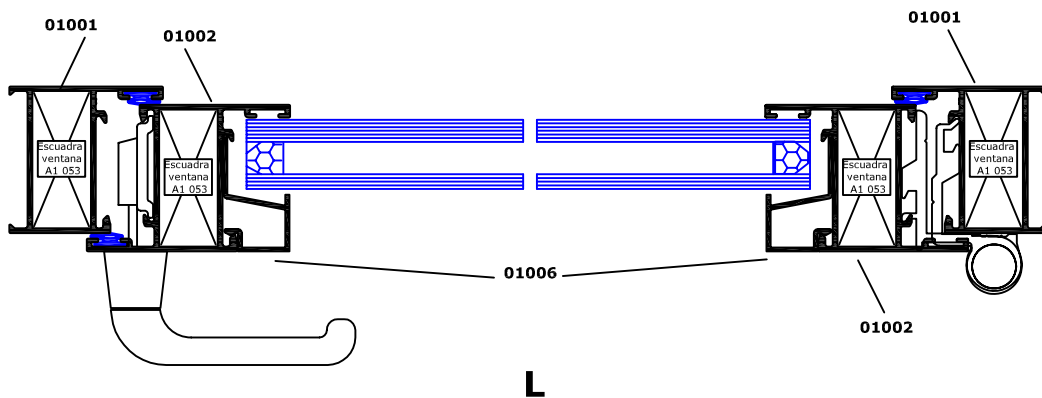
**"CERRAMIENTO EN 1 HOJA"
"PERFIL 40x20"**

TABLA DE DESCUENTOS

REF.	PERFIL	DESCRIPCION	CORTE	UNDS.	MEDIDAS
01 001		MARCO VENTANA		2	L
				2	H
01 002		HOJA VENTANA		2	L - 43 mm
				2	H - 43 mm
01 006		JUNQUILLO		2	L - 125 mm
				2	H - 153 mm



SECCION 2-2
SERIE S-40 (SHUVENT)



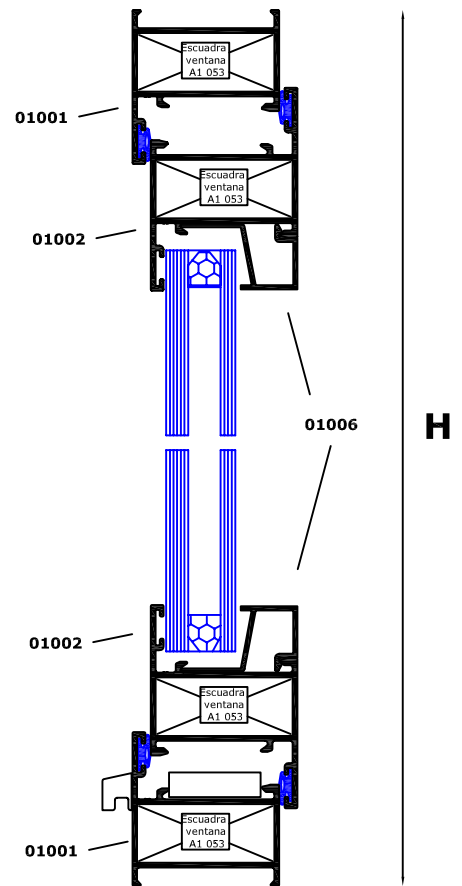
SECCION 1-1 SERIE S-40 (SHUVENT)

ABATIBLE S-40

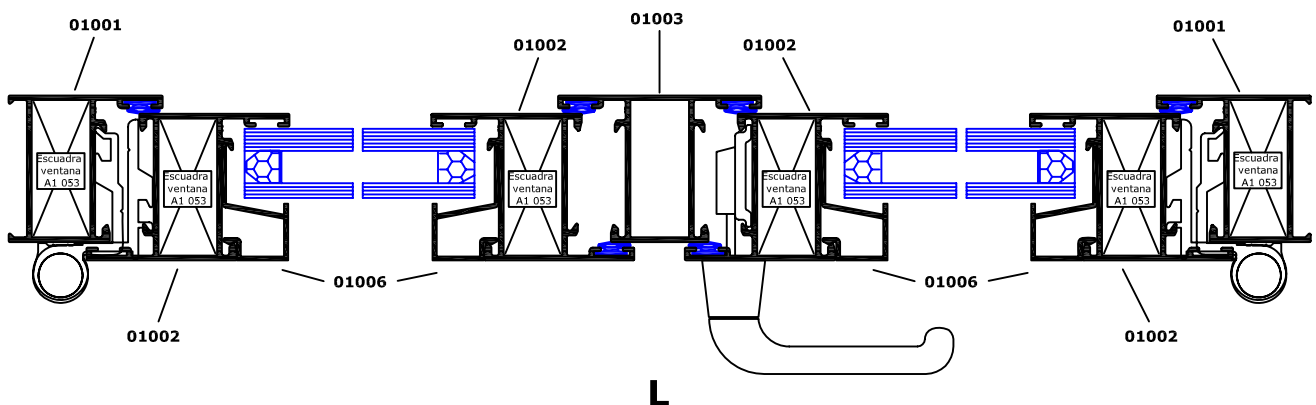
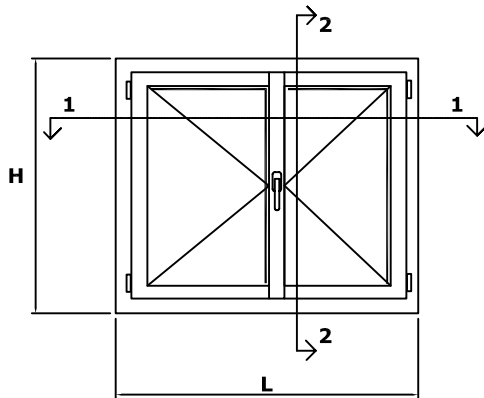
**"CERRAMIENTO EN 2 HOJAS"
"PERFIL 40x20"**

TABLA DE DESCUENTOS

REF.	PERFIL	DESCRIPCION	CORTE	UNDS.	MEDIDAS
01 001		MARCO VENTANA		2	L
				2	H
01 002		HOJA VENTANA		4	(L/2) - 29 mm
				4	H - 43 mm
01 003		PILASTRA VENTANA		1	H - 100 mm
01 006		JUNQUILLO		4	(L/2) - 110 mm
				4	H - 153 mm



SECCION 2-2
SERIE S-40 (SHUVENT)



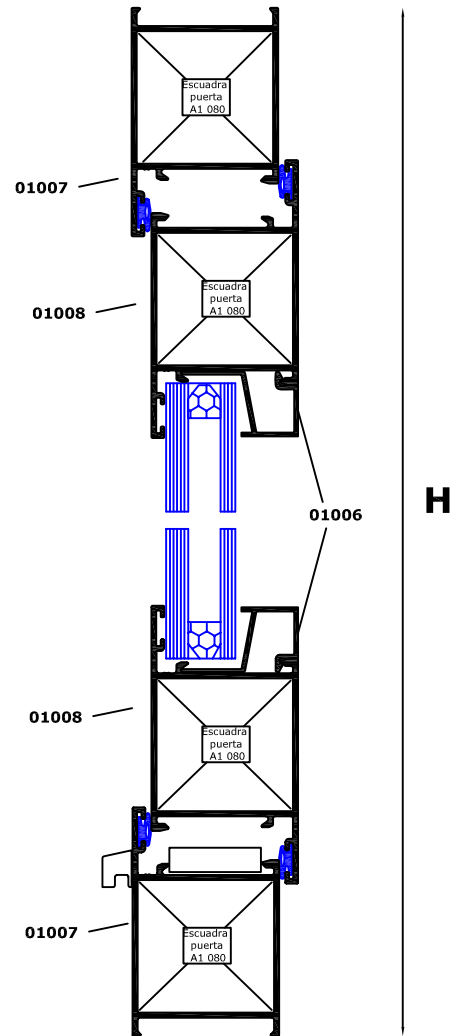
SECCION 1-1 SERIE S-40 (SHUVENT)

ABATIBLE S-40

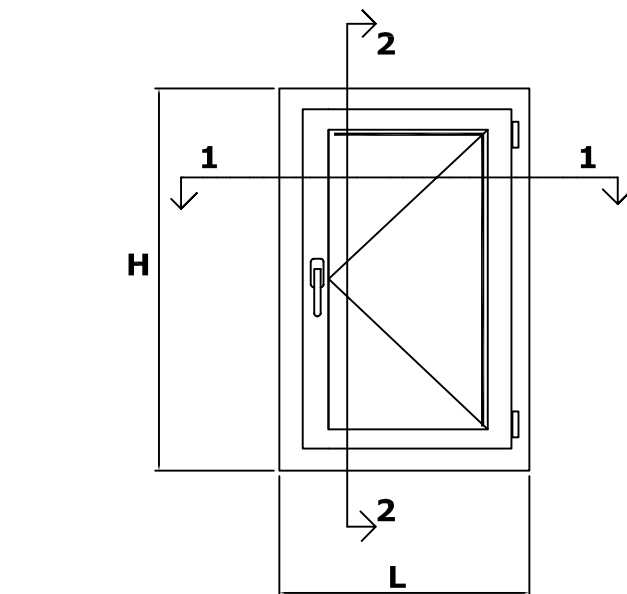
**"CERRAMIENTO EN 1 HOJA"
"PERFIL 40x40"**

TABLA DE DESCUENTOS

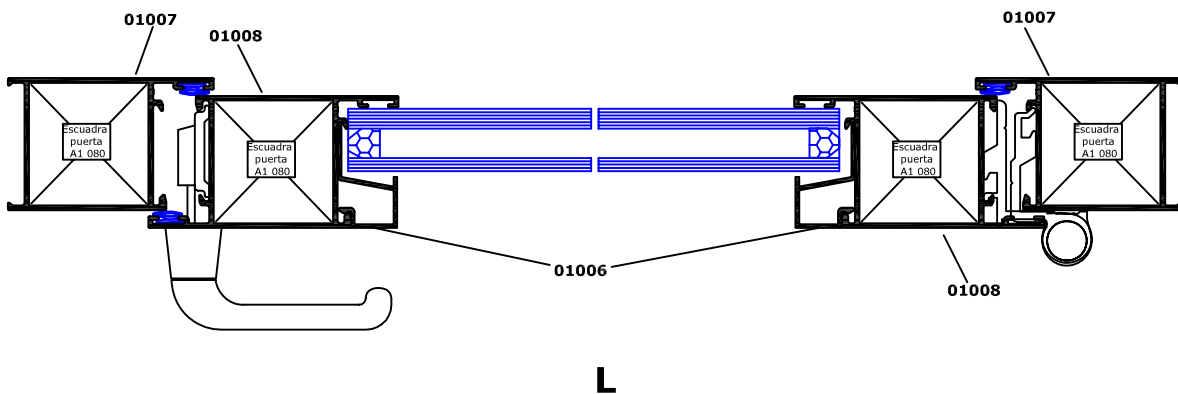
REF.	PERFIL	DESCRIPCION	CORTE	UNDS.	MEDIDAS
01 009		MARCO PUERTA		2	L
				2	H
01 008		HOJA PUERTA		2	L - 84 mm
				2	H - 84 mm
01 006		JUNQUILLO		2	L - 206 mm
				2	H - 234 mm



SECCION 2-2
SERIE S-40 (SHUVENT)



SECCION 1-1 SERIE S-40 (SHUVENT)

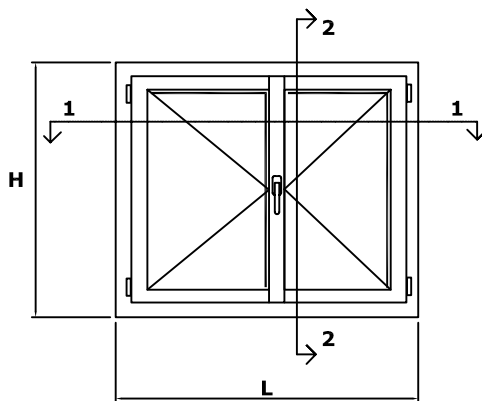
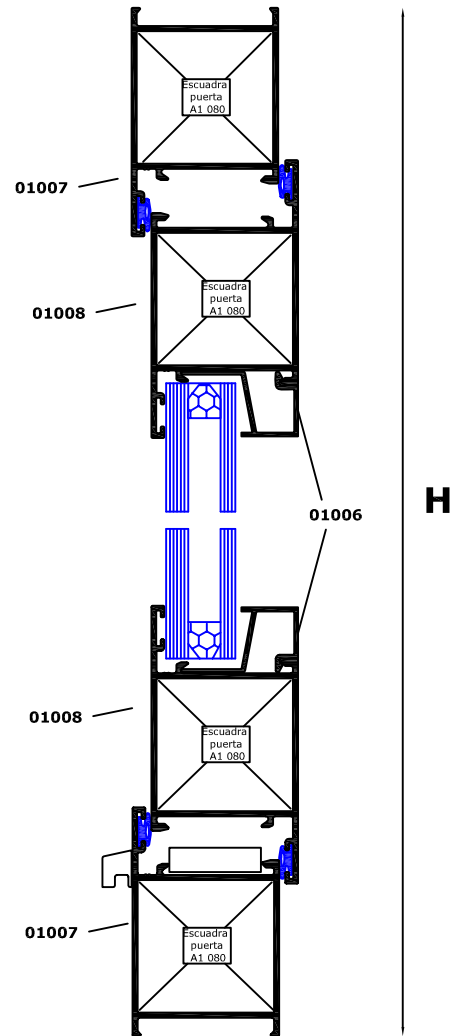


ABATIBLE S-40

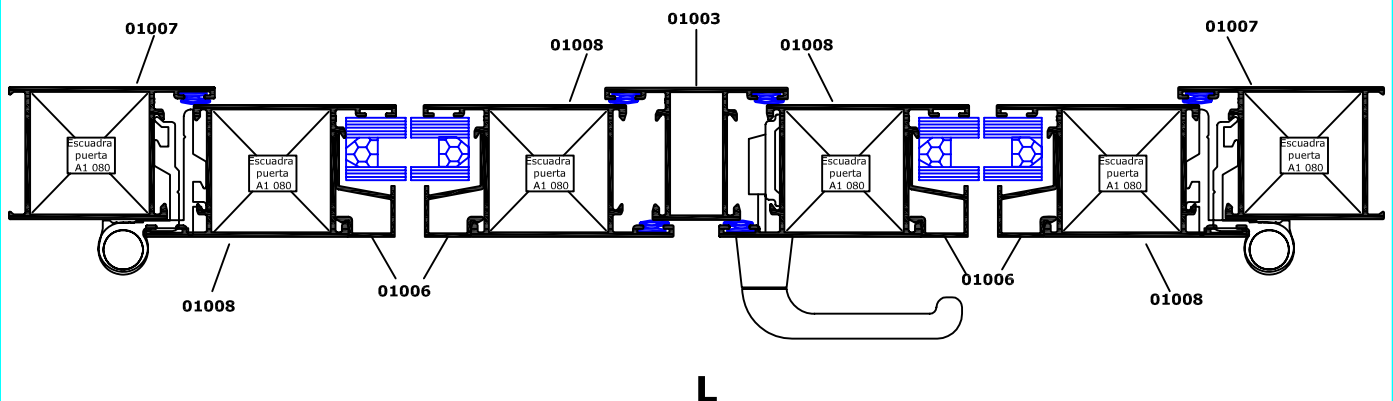
**"CERRAMIENTO EN 2 HOJAS"
"PERFIL 40x40"**

TABLA DE DESCUENTOS

REF.	PERFIL	DESCRIPCION	CORTE	UNDS.	MEDIDAS
01 009		MARCO PUERTA		2	L
				2	H
01 008		HOJA PUERTA		4	(L/2) - 49 mm
				4	H - 84 mm
01 003		PILASTRA VENTANA		1	H - 140 mm
01 006		JUNQUILLO		4	(L/2) - 171 mm
				4	H - 234 mm



SECCION 2-2
SERIE S-40 (SHUVENT)

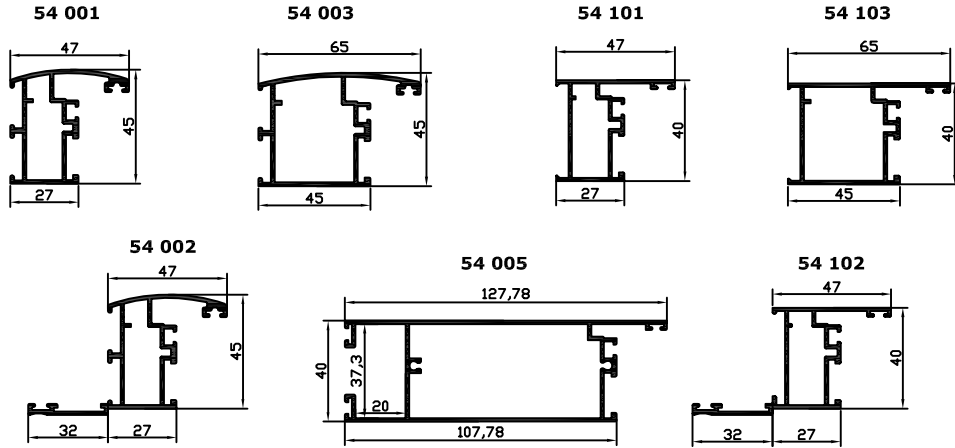


SECCION 1-1 SERIE S-40 (SHUVENT)

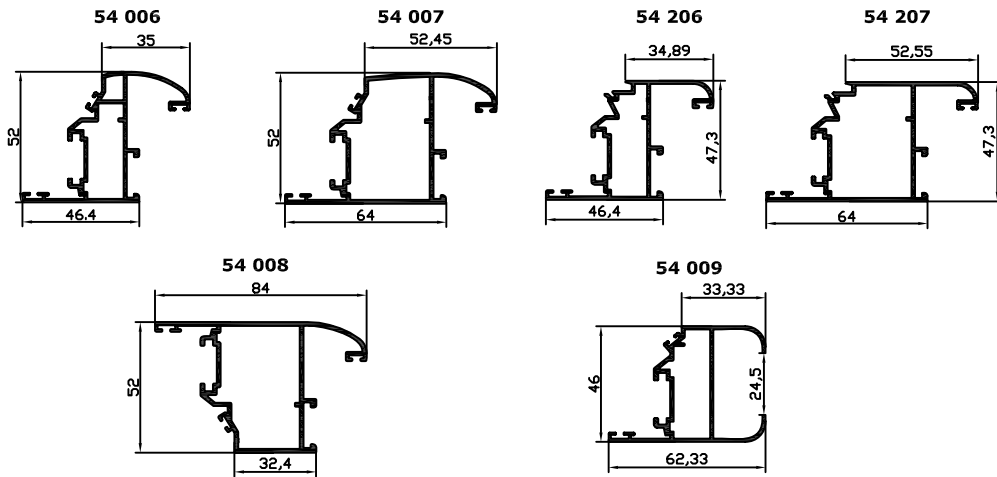
ABATIBLE R-54 "LINEAR" Y "ELIPSE"



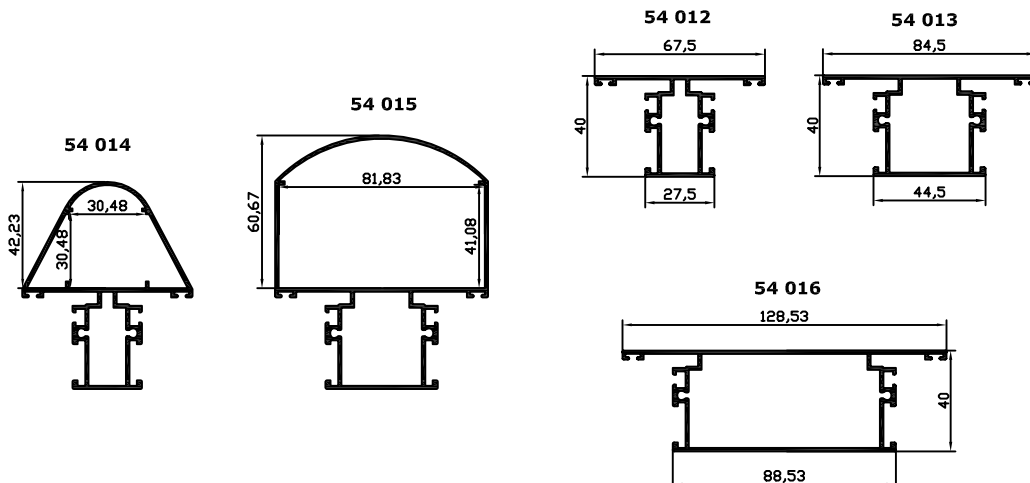
PERFILES DE MARCO



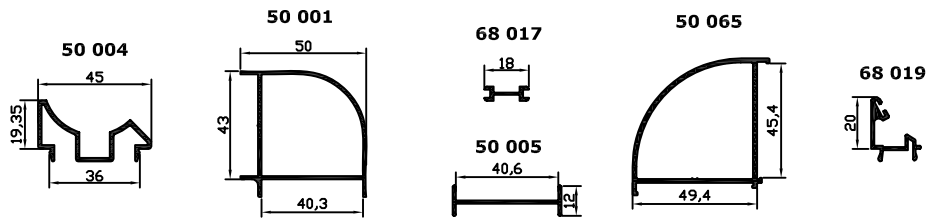
PERFILES DE HOJA



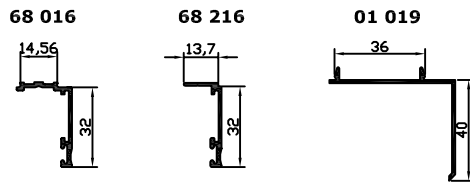
PERFILES DE PILASTRA



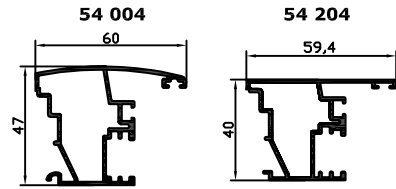
ESQUINEROS Y UNIONES



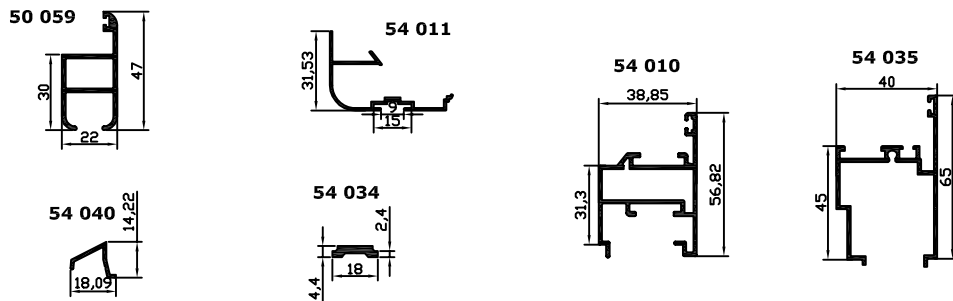
TAPAJUNTAS



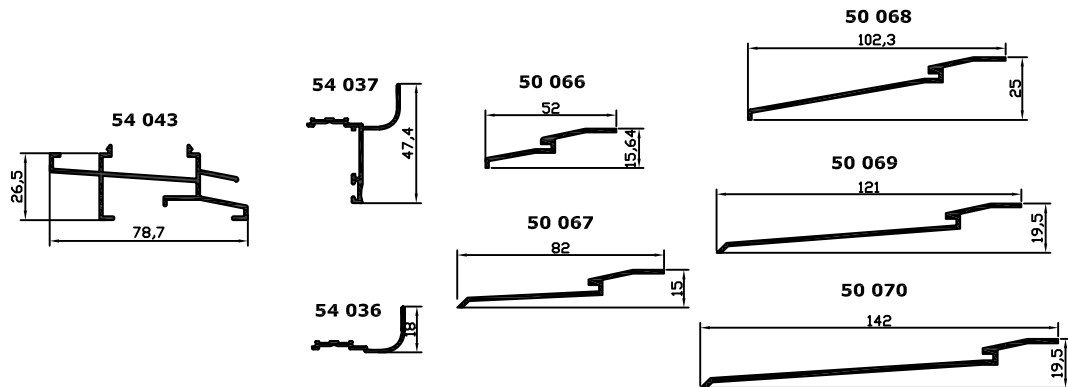
INVERSORES



VARIOS

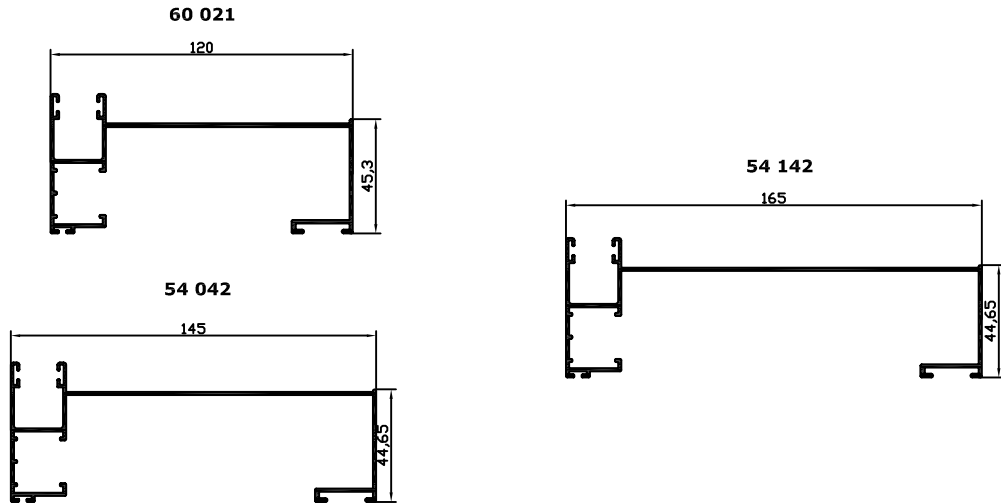


ALARGADERAS Y CONDENSACION

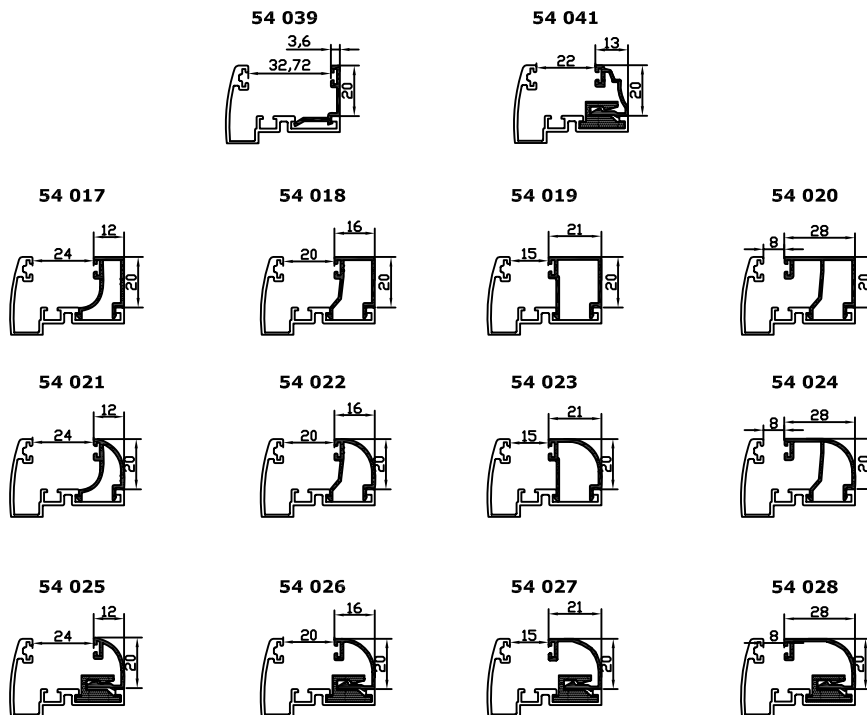


ABATIBLE R-54 "LINEAR" Y "ELIPSE"

GUIAS



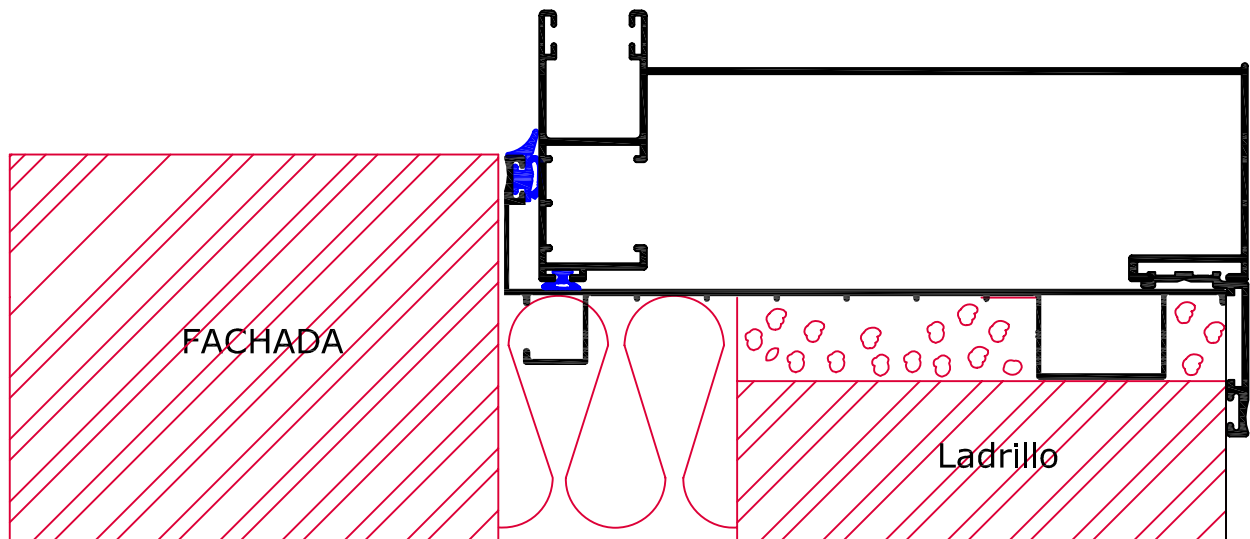
JUNQUILLOS



R-54 "ELIPSE Y LINEAR"

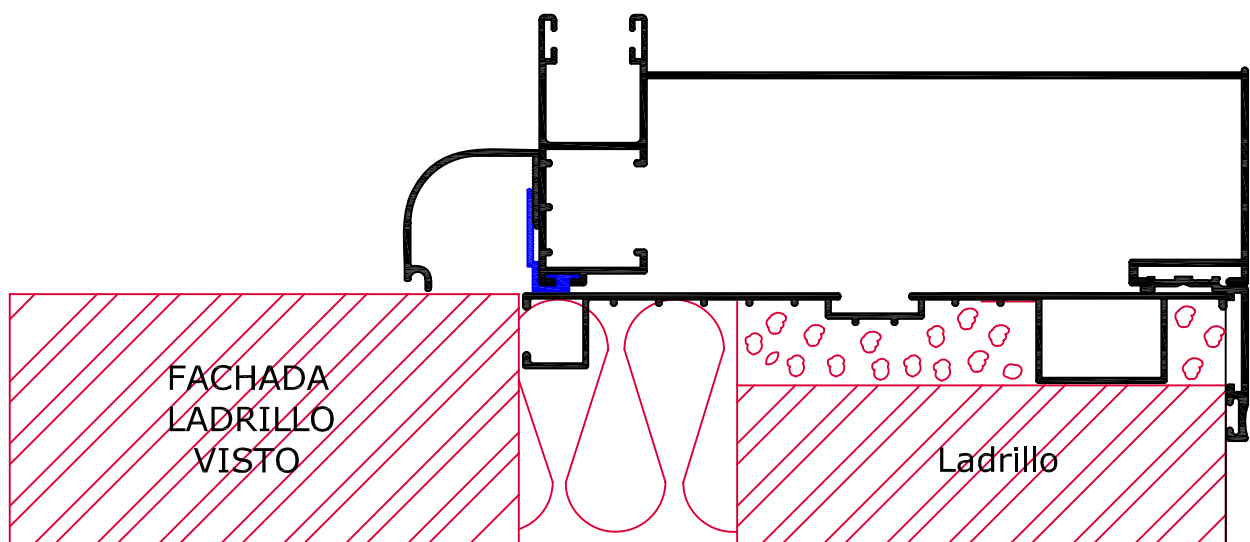
**Secciones montaje
de premarco**

Para fachada enfoscada.



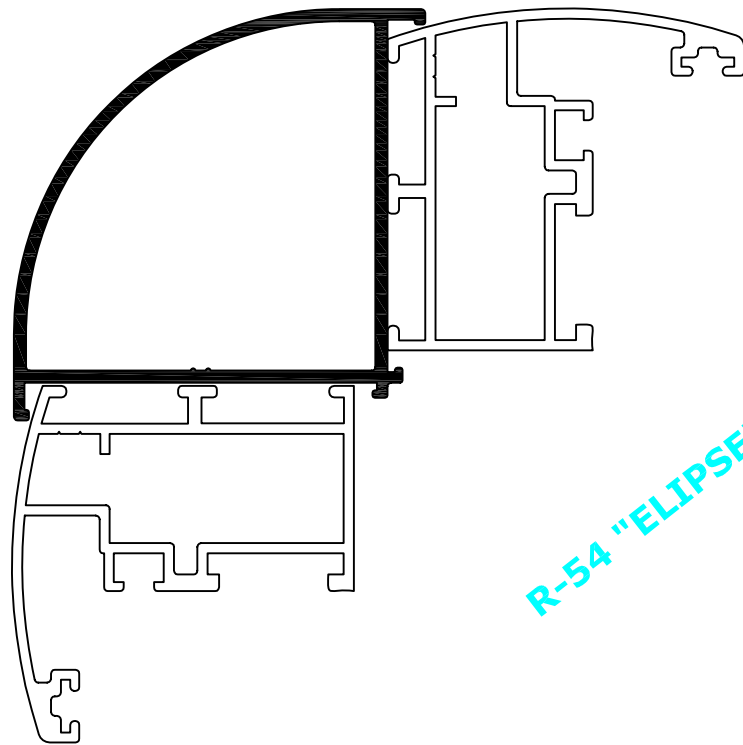
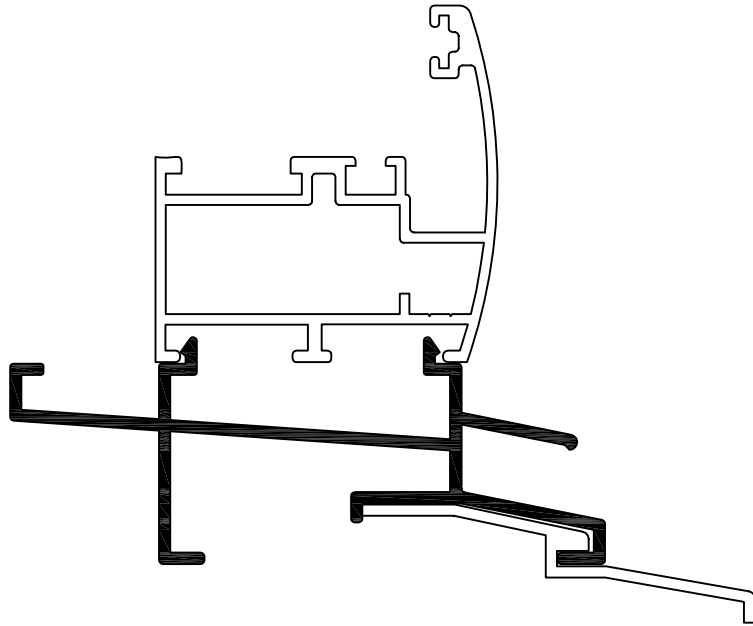
R-54 "ELIPSE Y LINEAR"

Para fachada con ladrillo visto.



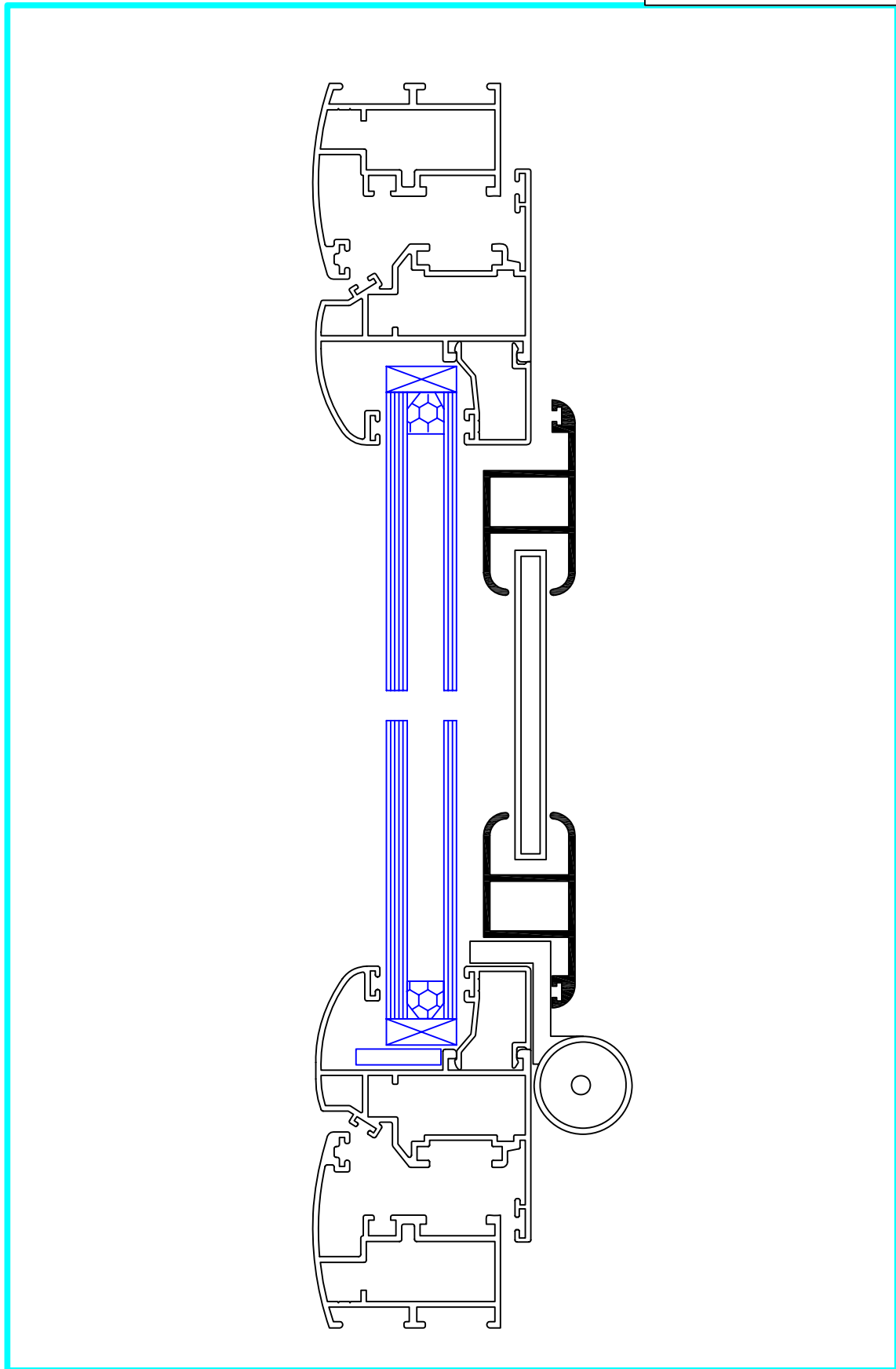
Importante no hacer yaga en la jambas.

COMUNES R-54 "ELIPSE" Y "LINEAR"

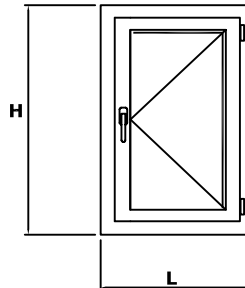


R-54 "ELIPSE"

COMUNES PARA R-54 "ELIPSE" Y "LINEA"

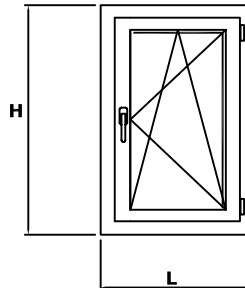


R-54 "ELIPSE Y LINEAR" VENTANA PRACTICABLE 1 HOJA



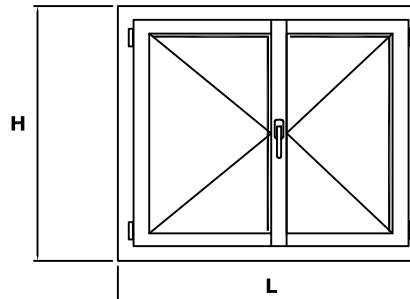
DESGLOSE HERRAJE R-54 "ELIPSE Y LINEAR"		
VENTANA PRACTICABLE DE 1 HOJA		
HERRAJE ESPECIFICO:		
1 HOJA; perfil pequeño.		
<i>Referencia:</i>	<i>Descripción:</i>	<i>Cantidad:</i>
A1 285 SC	Escuadra alineamiento hoja	4
A1 324 SC	Escuadra alineamiento marco	4
AH 273 SC	Escuadra ventana Monticelli	8
AH 291 SC	Goma central marco	2*L + 2*H
A1 126 SC	Goma exterior hoja (54 006)	2*L + 2*H
A1 256 SC	Goma perimetral hoja	2*L + 2*H
A1 784 SC	Goma cuña acristalar	2*L + 2*H
A1 487 SC	Goma exterior acristalar	2*L + 2*H
A1 488 SC	Inglete goma	4
A1 643 **	Bisagra C.E. (ojo altura)	2
A1 547 SC	Deflector practicable	2
A1 267 SC	Grapa junquillo	
A1 355 SC	Kit 1 hoja C.E.	1
A1 351 **	Cremona europea alma	1
1 HOJA; perfil grande.		
<i>Referencia:</i>	<i>Descripción:</i>	<i>Cantidad:</i>
A1 285 SC	Escuadra alineamiento hoja	4
A1 324 SC	Escuadra alineamiento marco	4
AH 274 SC	Escuadra puerta Monticelli	8
AH 291 SC	Goma central marco	2*L + 2*H
A1 126 SC	Goma exterior hoja (54 007 y 54 008)	2*L + 2*H
A1 256 SC	Goma perimetral hoja	2*L + 2*H
A1 784 SC	Goma cuña acristalar	2*L + 2*H
A1 487 SC	Goma exterior acristalar	2*L + 2*H
A1 488 SC	Inglete goma	4
A1 643 **	Bisagra C.E. (ojo altura)	2
A1 547 SC	Deflector practicable	2
A1 267 SC	Grapa junquillo	
A1 355 SC	Kit 1 hoja C.E.	1
A1 351 **	Cremona europea alma	1
** el color puede ser (LBlanco, LNegro, InoX, ORO y LCColor) ¡consultar!		

R-54 "ELIPSE Y LINEAR" VENTANA OSCILOBATIENTE 1 HOJA



DESGLOSE HERRAJE R-54 "ELIPSE Y LINEAR"		
VENTANA OSCILOBATIENTE DE 1 HOJA		
HERRAJE ESPECIFICO:		
1 HOJA; perfil pequeño.		
<i>Referencia:</i>	<i>Descripción:</i>	<i>Cantidad:</i>
A1 285 SC	Escuadra alineamiento hoja	4
A1 324 SC	Escuadra alineamiento marco	4
AH 273 SC	Escuadra ventana Monticelli	8
AH 291 SC	Goma central marco	2*L + 2*H
A1 126 SC	Goma exterior hoja (54 006)	2*L + 2*H
A1 256 SC	Goma perimetral hoja	2*L + 2*H
A1 784 SC	Goma cuña acristalar	2*L + 2*H
A1 487 SC	Goma exterior acristalar	2*L + 2*H
A1 488 SC	Inglete goma	4
A1 547 SC	Deflector practicable	2
A1 267 SC	Grapa junquillo	
A1 025 **	Kit oscilobatiente alma	1
A1 029 **	Cremona oscilo alma	1
A1 026 SC	Compas oscilo 55-90 alma	1
A1 027 SC	Compas oscilo 38-55 alma	
A1 028 SC	Compas oscilo 90-120 alma	
1 HOJA; perfil grande.		
<i>Referencia:</i>	<i>Descripción:</i>	<i>Cantidad:</i>
A1 285 SC	Escuadra alineamiento hoja	4
A1 324 SC	Escuadra alineamiento marco	4
AH 274 SC	Escuadra puerta Monticelli	8
AH 291 SC	Goma central marco	2*L + 2*H
A1 126 SC	Goma exterior hoja (54 007)	2*L + 2*H
A1 256 SC	Goma perimetral hoja	2*L + 2*H
A1 784 SC	Goma cuña acristalar	2*L + 2*H
A1 487 SC	Goma exterior acristalar	2*L + 2*H
A1 488 SC	Inglete goma	4
A1 547 SC	Deflector practicable	2
A1 267 SC	Grapa junquillo	
A1 025 **	Kit oscilobatiente alma	1
A1 029 **	Cremona oscilo alma	1
A1 026 SC	Compas oscilo 55-90 alma	1
A1 027 SC	Compas oscilo 38-55 alma	
A1 028 SC	Compas oscilo 90-120 alma	
** el color puede ser (LBlanco, LNegro, LNoX, ORO y LColor) ¡consultar!		

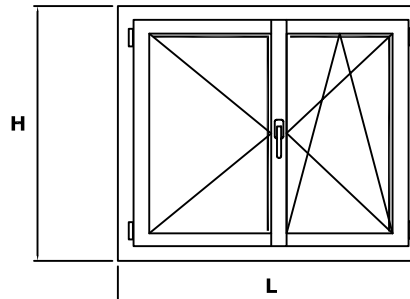
R-54 "ELIPSE Y LINEAR" VENTANA PRACTICABLE 2 HOJAS



DESGLOSE HERRAJE R-54 "ELIPSE Y LINEAR"		
VENTANA PRACTICABLE DE 2 HOJAS		
HERRAJE ESPECIFICO:		
2 HOJAS; perfil pequeño.		
<i>Referencia:</i>	<i>Descripción:</i>	<i>Cantidad:</i>
A1 268 SC	Tapa Inversora curva (54 004)	1
AH 654 SC	Tapa Inversora recta (54 204)	
A1 285 SC	Escuadra alineamiento hoja	8
A1 324 SC	Escuadra alineamiento marco	4
AH 273 SC	Escuadra ventana Monticelli	12
AH 291 SC	Goma central marco	2*L + 3*H
A1 126 SC	Goma exterior hoja (54 006)	2*L + 4*H
A1 256 SC	Goma perimetral hoja	2*L + 4*H
A1 784 SC	Goma cuña acristalar	2*L + 4*H
A1 487 SC	Goma exterior acristalar	2*L + 4*H
A1 485 SC	Junta batiente inversor	1*H
A1 488 SC	Inglete goma	4
A1 643 **	Bisagra C.E. (ojo altura)	2
A1 644 **	Bisagra C.E. (ojo altura)	2
A1 547 SC	Deflector practicable	2
A1 267 SC	Grapa junquillo	
A1 355 SC	Kit 1 hoja C.E.	1
A1 023 SC	Kit 2ª hoja C.E.	1
A1 351 **	Cremona europea alma	1
2 HOJAS; perfil grande.		
<i>Referencia:</i>	<i>Descripción:</i>	<i>Cantidad:</i>
A1 268 SC	Tapa Inversora curva (54 004)	1
AH 654 SC	Tapa Inversora recta (54 204)	
A1 285 SC	Escuadra alineamiento hoja	8
A1 324 SC	Escuadra alineamiento marco	4
AH 274 SC	Escuadra puerta Monticelli	12
AH 291 SC	Goma central marco	2*L + 3*H
A1 126 SC	Goma exterior hoja (54 007 y 54 008)	2*L + 4*H
A1 256 SC	Goma perimetral hoja	2*L + 4*H
A1 784 SC	Goma cuña acristalar	2*L + 4*H
A1 487 SC	Goma exterior acristalar	2*L + 4*H
A1 485 SC	Junta batiente inversor	1*H
A1 488 SC	Inglete goma	4
A1 643 **	Bisagra C.E. (ojo altura)	2
A1 644 **	Bisagra C.E. (ojo altura)	2
A1 547 SC	Deflector practicable	2
A1 267 SC	Grapa junquillo	
A1 355 SC	Kit 1 hoja C.E.	1
A1 023 SC	Kit 2ª hoja C.E.	1
A1 351 **	Cremona europea alma	1

** el color puede ser (LBlanco, LNegro, InoX, ORO y LColor) ¡consultar!

R-54 "ELIPSE Y LINEAR" VENTANA OSCIOBATIENTE 2 HOJAS



DESGLOSE HERRAJE R-54 "ELIPSE Y LINEAR"		
VENTANA OSCIOBATIENTE DE 2 HOJAS		
HERRAJE ESPECIFICO:		
2 HOJAS; perfil pequeño.		
<i>Referencia:</i>	<i>Descripción:</i>	<i>Cantidad:</i>
A1 268 SC	Tapa Inversora curva (54 004)	1
AH 654 SC	Tapa Inversora recta (54 204)	
A1 285 SC	Escuadra alineamiento hoja	8
A1 324 SC	Escuadra alineamiento marco	4
AH 273 SC	Escuadra ventana Monticelli	12
AH 291 SC	Goma central marco	2*L + 3*H
A1 126 SC	Goma exterior hoja (54 006)	2*L + 4*H
A1 256 SC	Goma perimetral hoja	2*L + 4*H
A1 784 SC	Goma cuña acristalar	2*L + 4*H
A1 487 SC	Goma exterior acristalar	2*L + 4*H
A1 485 SC	Junta batiente inversor	1*H
A1 488 SC	Inglete goma	4
A1 644 **	Bisagra C.E. (ojo altura)	2
A1 547 SC	Deflector practicable	2
A1 267 SC	Grapa junquillo	
A1 025 **	Kit oscilobatiente alma	1
A1 033 SC	Juego pasador oscilo alma	1
A1 029 **	Cremona oscilo alma	1
A1 026 SC	Compas oscilo 55-90 alma	1
A1 027 SC	Compas oscilo 38-55 alma	
A1 028 SC	Compas oscilo 90-120 alma	
2 HOJAS; perfil grande.		
<i>Referencia:</i>	<i>Descripción:</i>	<i>Cantidad:</i>
A1 268 SC	Tapa Inversora curva (54 004)	1
AH 654 SC	Tapa Inversora recta (54 204)	
A1 285 SC	Escuadra alineamiento hoja	8
A1 324 SC	Escuadra alineamiento marco	4
AH 274 SC	Escuadra puerta Monticelli	12
AH 291 SC	Goma central marco	2*L + 3*H
A1 126 SC	Goma exterior hoja (54 007 y 54 008)	2*L + 4*H
A1 256 SC	Goma perimetral hoja	2*L + 4*H
A1 784 SC	Goma cuña acristalar	2*L + 4*H
A1 487 SC	Goma exterior acristalar	2*L + 4*H
A1 485 SC	Junta batiente inversor	1*H
A1 488 SC	Inglete goma	4
A1 644 **	Bisagra C.E. (ojo altura)	2
A1 547 SC	Deflector practicable	2
A1 267 SC	Grapa junquillo	
A1 025 **	Kit oscilobatiente alma	1
A1 033 SC	Juego pasador oscilo alma	1
A1 029 **	Cremona oscilo alma	1
A1 026 SC	Compas oscilo 55-90 alma	1
A1 027 SC	Compas oscilo 38-55 alma	
A1 028 SC	Compas oscilo 90-120 alma	

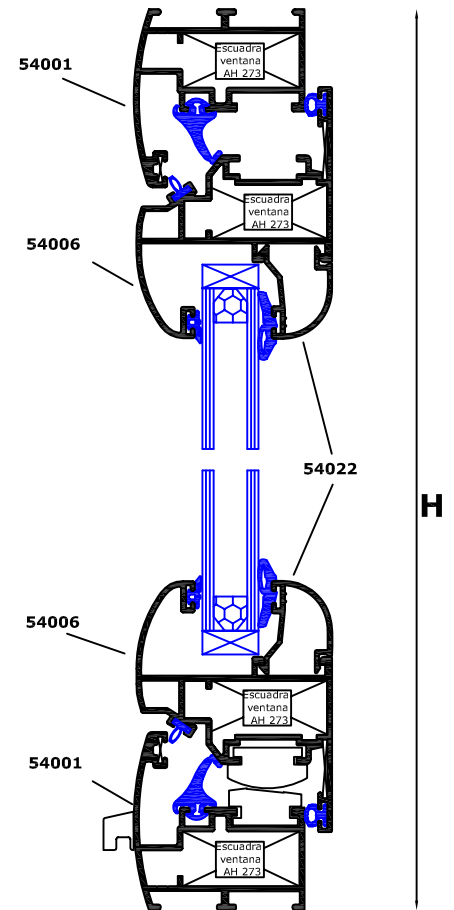
** el color puede ser (LBlanco, LNegro, LInoX, LORO y LColor) ¡consultar!

ABATIBLE R-54 "ELIPSE" "CERRAMIENTO EN 1 HOJA"

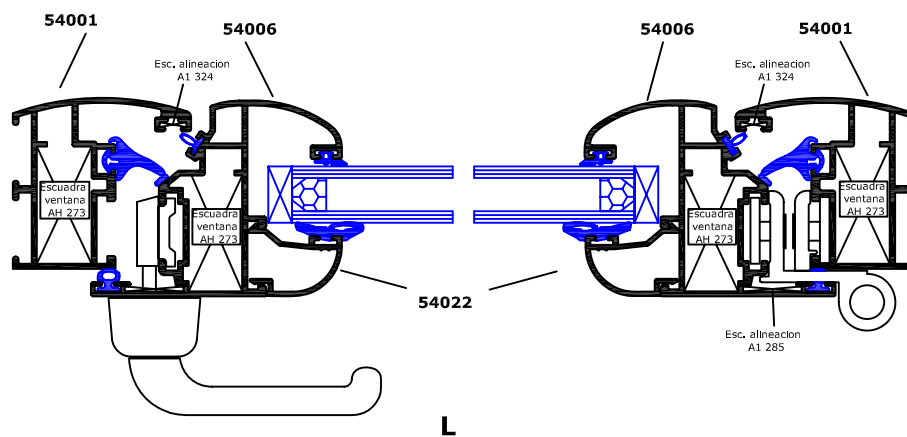
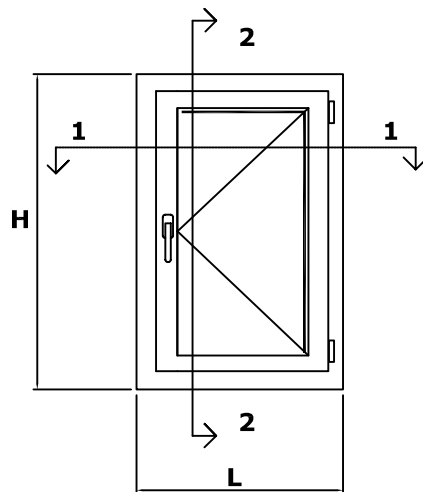
TABLA DE DESCUENTOS

REF.	PERFIL	DESCRIPCION	CORTE	UNDS.	MEDIDAS
54 001		MARCO VENTANA		2	L
				2	H
54 006		HOJA VENTANA		2	L - 42 mm
				2	H - 42 mm
54 022		JUNQUILLO		2	L - 135 mm
				2	H - 135 mm

REF.	GOMAS	DESCRIPCION	REF.	GOMAS	DESCRIPCION
AH 291		GOMA MARCO	A1 487		JUNTA EXTERIOR ACRISTALAR
A1 256		GOMA HOJA	A1 486		JUNTA CUÑA PARA ACRISTALAR
A1 126		GOMA HOJA PEQ			



SECCION 2-2
SERIE R-54 "ELIPSE"



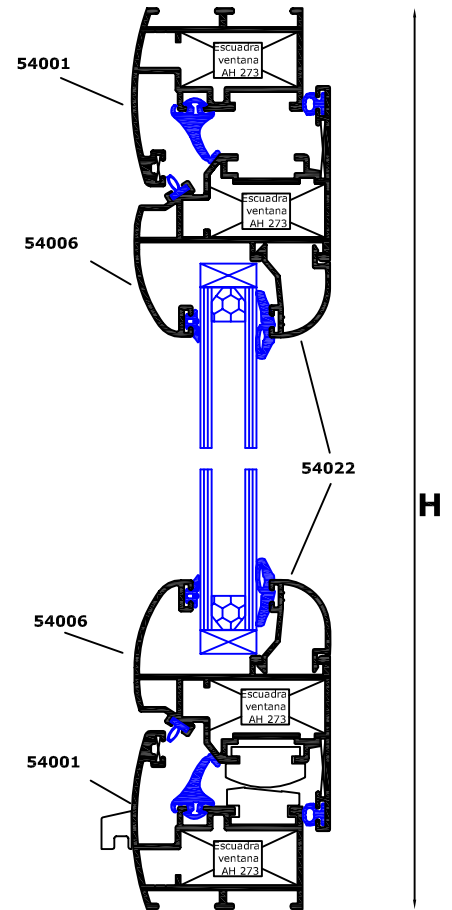
SECCION 1-1 SERIE R-54 "ELIPSE"

ABATIBLE R-54 "ELIPSE" "CERRAMIENTO EN 2 HOJAS"

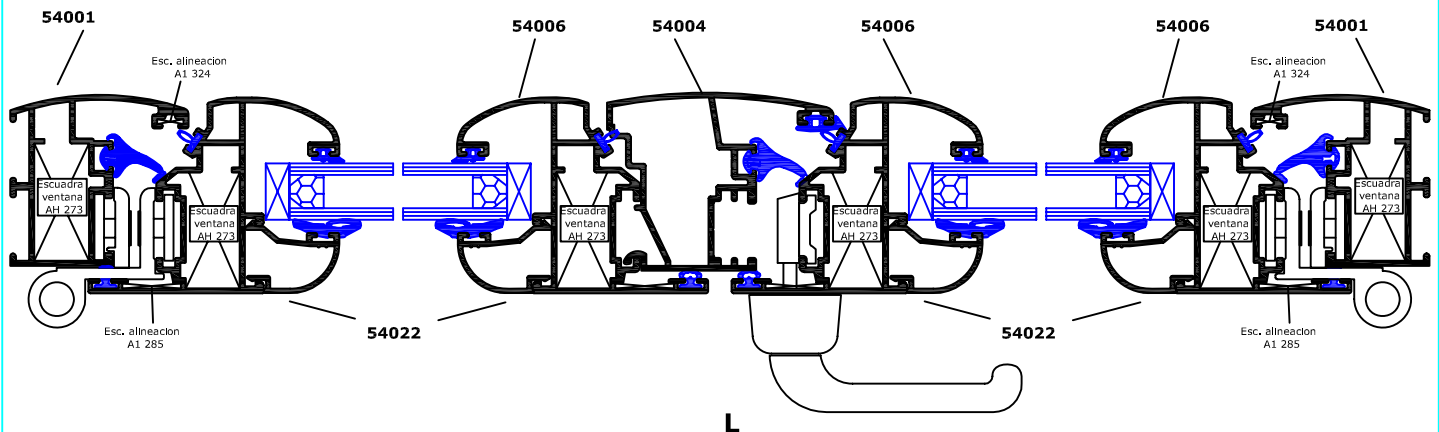
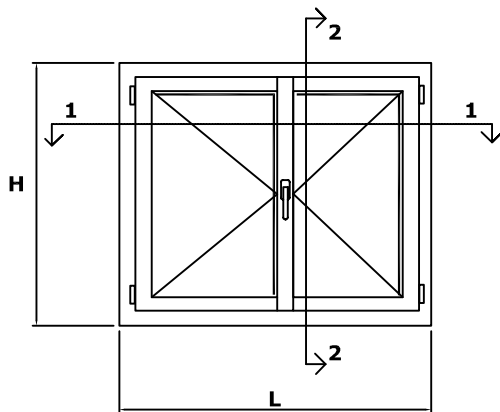
TABLA DE DESCUENTOS

REF.	PERFIL	DESCRIPCION	CORTE	UNDS.	MEDIDAS
54 001		MARCO VENTANA		2	L
				2	H
54 006		HOJA VENTANA		4	L/2 - 24 mm
				4	H - 42 mm
54 004		INVERSOR		1	H - 106 mm
54 022		JUNQUILLO		4	L/2 - 117 mm
				4	H - 135 mm

REF.	GOMAS	DESCRIPCION	REF.	GOMAS	DESCRIPCION
AH 291		GOMA MARCO	A1 487		JUNTA EXTERIOR ACRISTALAR
A1 256		GOMA HOJA	A1 486		JUNTA CUÑA PARA ACRISTALAR
A1 126		GOMA HOJA PEQ	A1 485		JUNTA BATIENTE



SECCION 2-2
SERIE R-54 "ELIPSE"



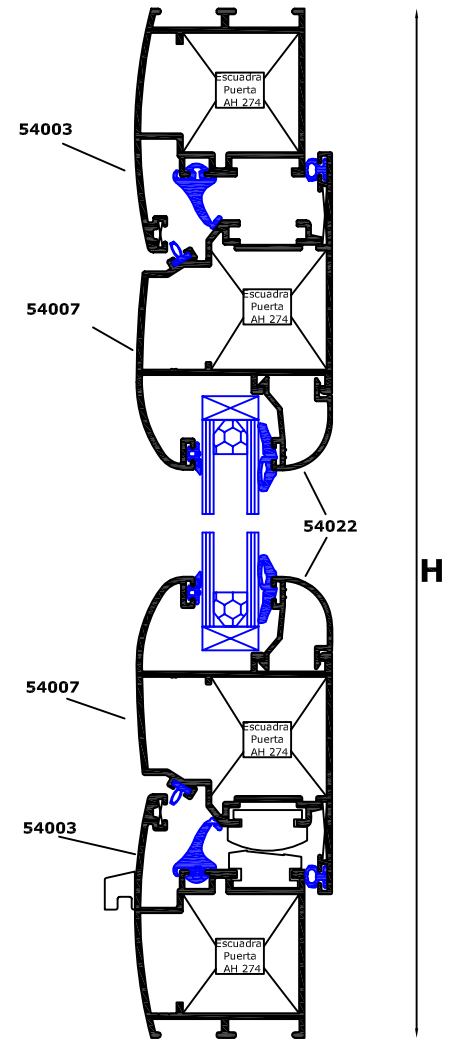
SECCION 1-1 SERIE R-54 "ELIPSE"

ABATIBLE R-54 "ELIPSE" "CERRAMIENTO EN 1 HOJA" PERFIL PUERTA

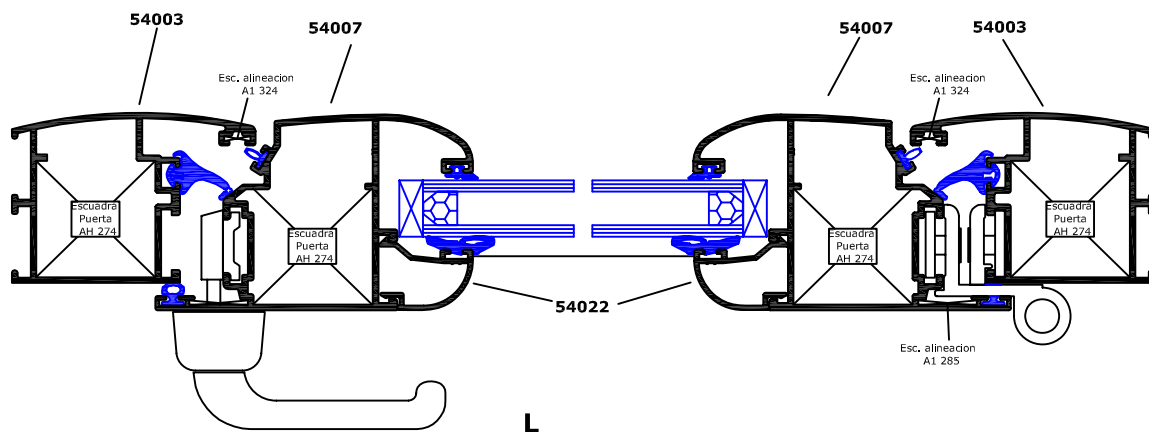
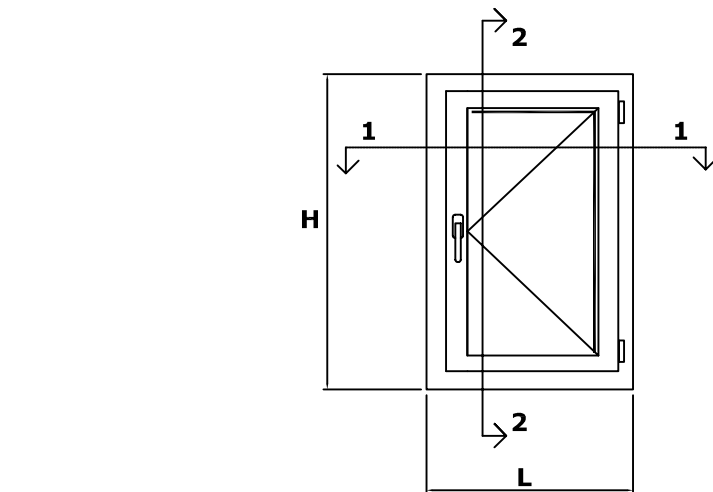
TABLA DE DESCUENTOS

REF.	PERFIL	DESCRIPCION	CORTE	UNDS.	MEDIDAS
54 003		MARCO PUERTA		2	L
				2	H
54 007		HOJA PUERTA		2	L - 76 mm
				2	H - 76 mm
54 022		JUNQUILLO		2	L - 204 mm
				2	H - 204 mm

REF.	GOMAS	DESCRIPCION	REF.	GOMAS	DESCRIPCION
AH 291		GOMA MARCO	A1 487		JUNTA EXTERIOR ACRISTALAR
A1 256		GOMA HOJA	A1 486		JUNTA CUÑA PARA ACRISTALAR
A1 126		GOMA HOJA PEQ			



SECCION 2-2
SERIE R-54 "ELIPSE"



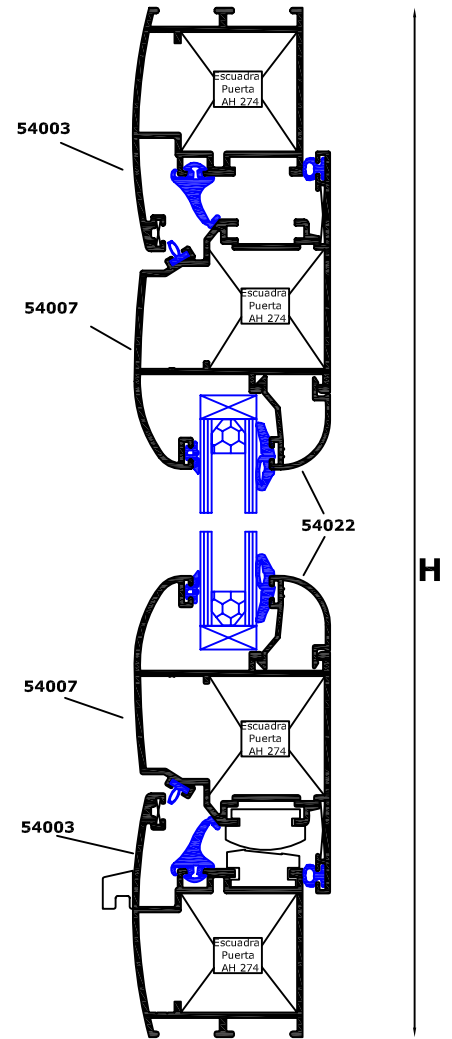
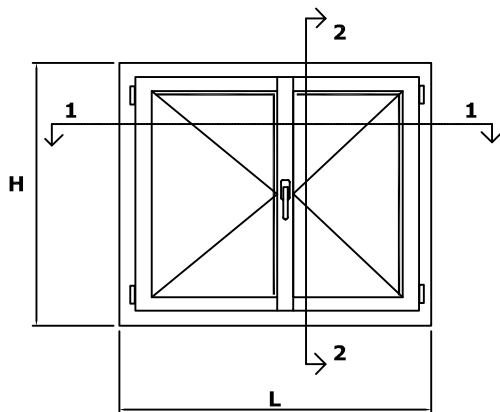
SECCION 1-1 SERIE R-54 "ELIPSE"

ABATIBLE R-54 "ELIPSE" "CERRAMIENTO EN 2 HOJAS" PERFIL PUERTA

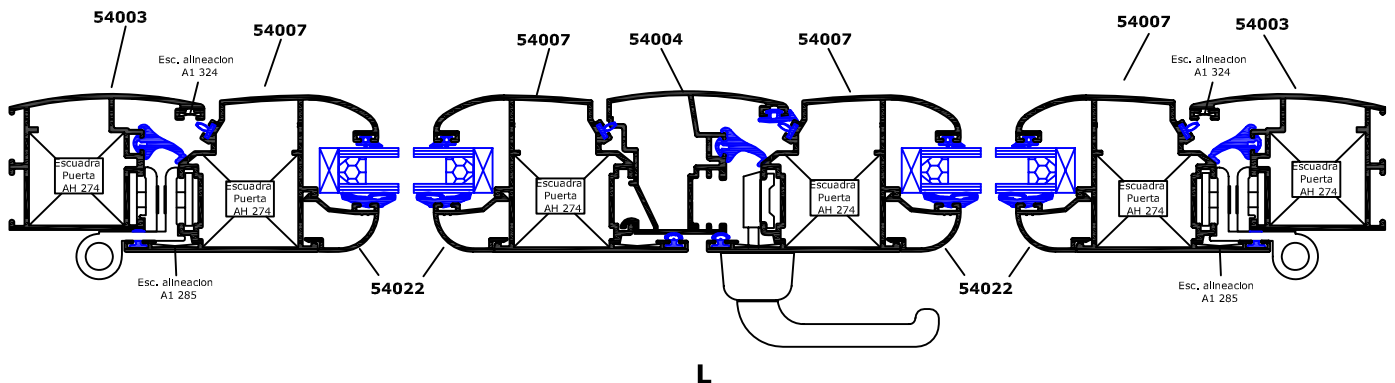
TABLA DE DESCUENTOS

REF.	PERFIL	DESCRIPCION	CORTE	UNDS.	MEDIDAS
54 003		MARCO PUERTA		2	L
				2	H
54 007		HOJA PUERTA		4	L/2 - 41 mm
				4	H - 76 mm
54 004		INVERSOR		1	H - 140 mm
54 022		JUNQUILLO		4	L/2 - 169 mm
				4	H - 204 mm

REF.	GOMAS	DESCRIPCION	REF.	GOMAS	DESCRIPCION
AH 291		GOMA MARCO	A1 487		JUNTA EXTERIOR ACRISTALAR
A1 256		GOMA HOJA	A1 486		JUNTA CUÑA PARA ACRISTALAR
A1 126		GOMA HOJA PEQ	A1 485		JUNTA BATIENTE



SECCION 2-2
SERIE R-54 "ELIPSE"



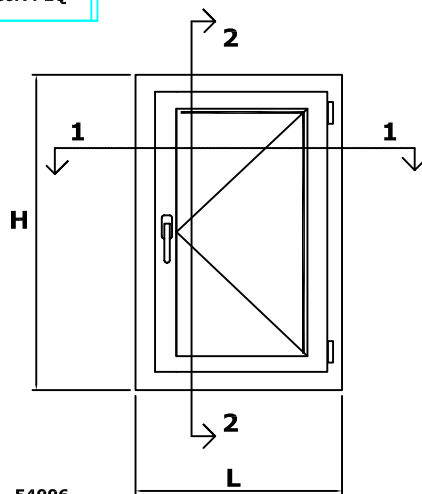
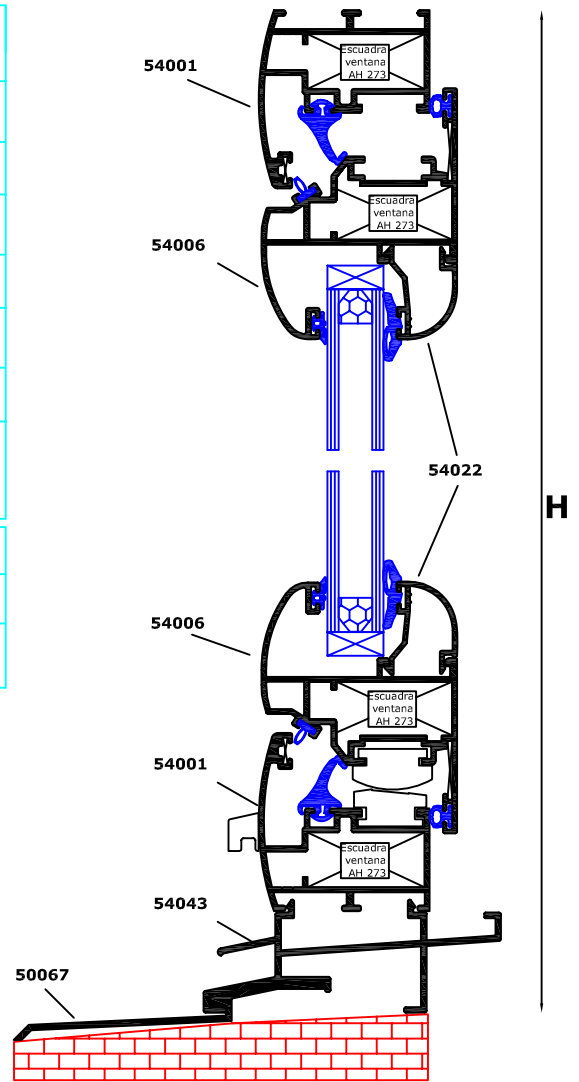
SECCION 1-1 SERIE R-54 "ELIPSE"

ABATIBLE R-54 "ELIPSE" "CERRAMIENTO EN 1 HOJA (CON ALARGADERA)"

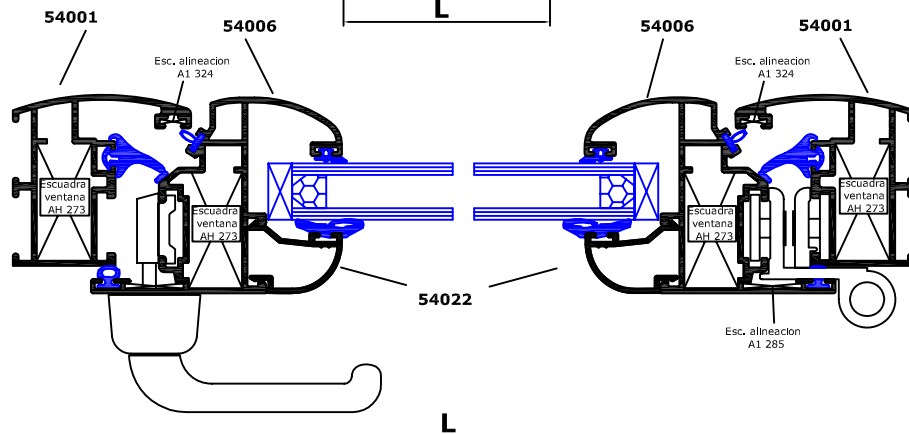
TABLA DE DESCUENTOS

REF.	PERFIL	DESCRIPCION	CORTE	UNDS.	MEDIDAS
54 001		MARCO VENTANA		2	L
				2	H - 26.5 mm
54 006		HOJA VENTANA		2	L - 42 mm
				2	H - 68.5 mm
54 022		JUNQUILLO		2	L - 135 mm
				2	H - 161.5 mm
54 043		CONDENSACION		1	L

REF.	GOMAS	DESCRIPCION	REF.	GOMAS	DESCRIPCION
AH 291		GOMA MARCO	A1 487		JUNTA EXTERIOR ACRISTALAR
A1 256		GOMA HOJA	A1 486		JUNTA CUÑA PARA ACRISTALAR
A1 126		GOMA HOJA PEQ			



SECCION 2-2
SERIE R-54 "ELIPSE"



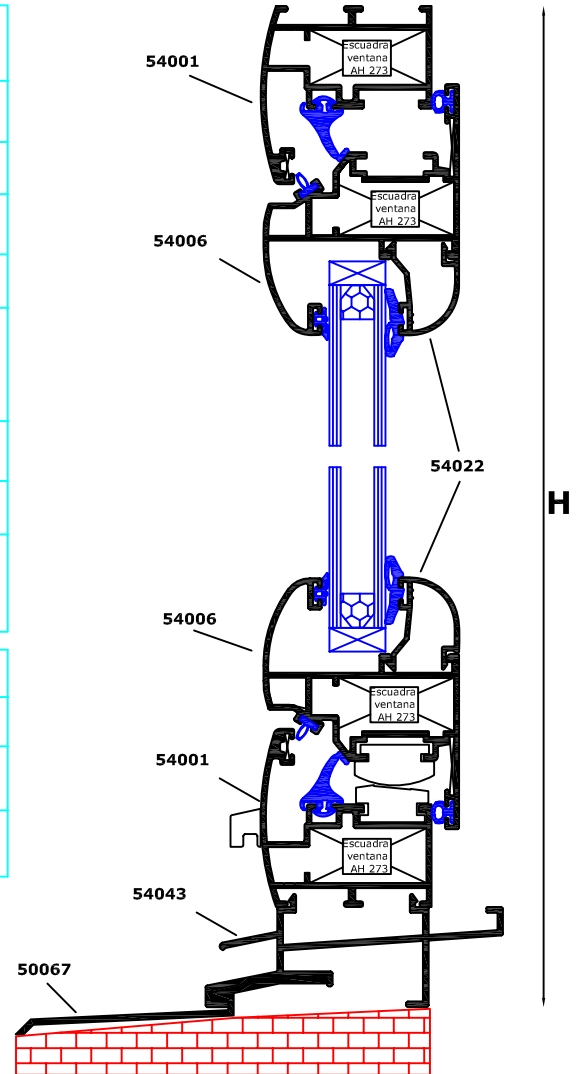
SECCION 1-1 SERIE R-54 "ELIPSE"

ABATIBLE R-54 "ELIPSE" "CERRAMIENTO EN 2 HOJAS (CON ALARGADERA)"

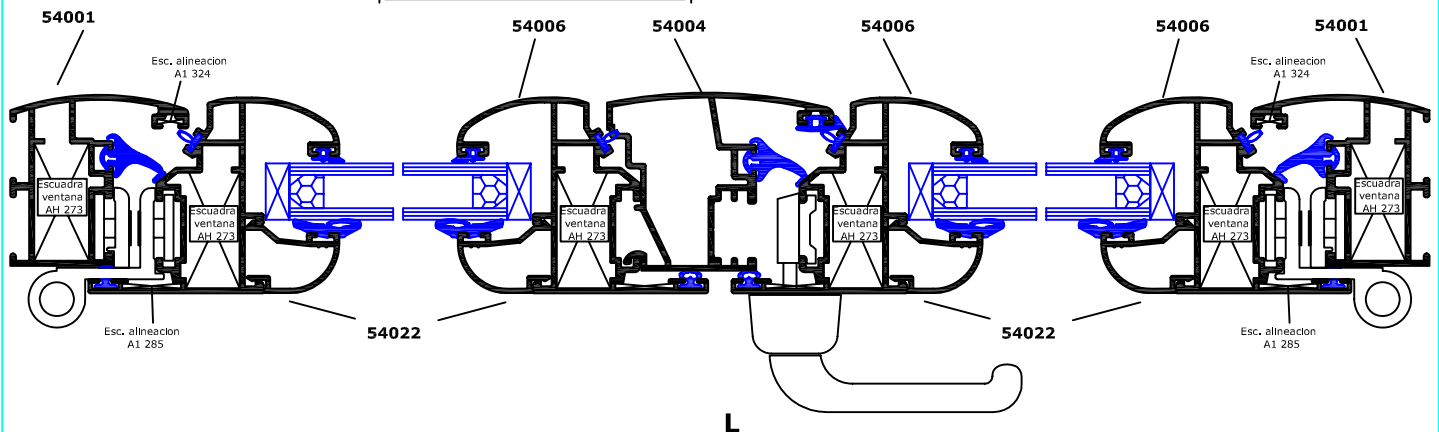
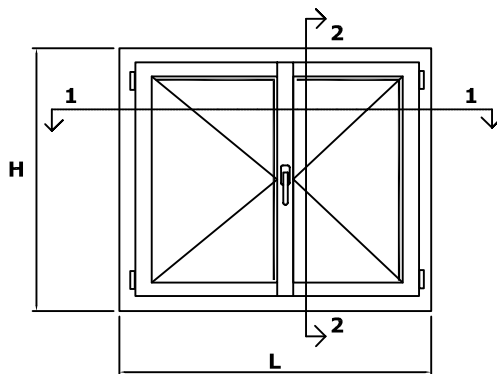
TABLA DE DESCUENTOS

REF.	PERFIL	DESCRIPCION	CORTE	UNDS.	MEDIDAS
54 001		MARCO VENTANA		2	L
				2	H - 26.5 mm
54 006		HOJA VENTANA		4	L/2 - 24 mm
				4	H - 68.5 mm
54 004		INVERSOR		1	H - 132.5 mm
54 022		JUNQUILLO		4	L/2 - 117 mm
				4	H - 161.5 mm
54 043		CONDENSACION		1	L

REF.	GOMAS	DESCRIPCION	REF.	GOMAS	DESCRIPCION
AH 291		GOMA MARCO	A1 487		JUNTA EXTERIOR ACRISTALAR
A1 256		GOMA HOJA	A1 486		JUNTA CUÑA PARA ACRISTALAR
A1 126		GOMA HOJA PEQ	A1 485		JUNTA BATIENTE



SECCION 2-2
SERIE R-54 "ELIPSE"



SECCION 1-1 SERIE R-54 "ELIPSE"

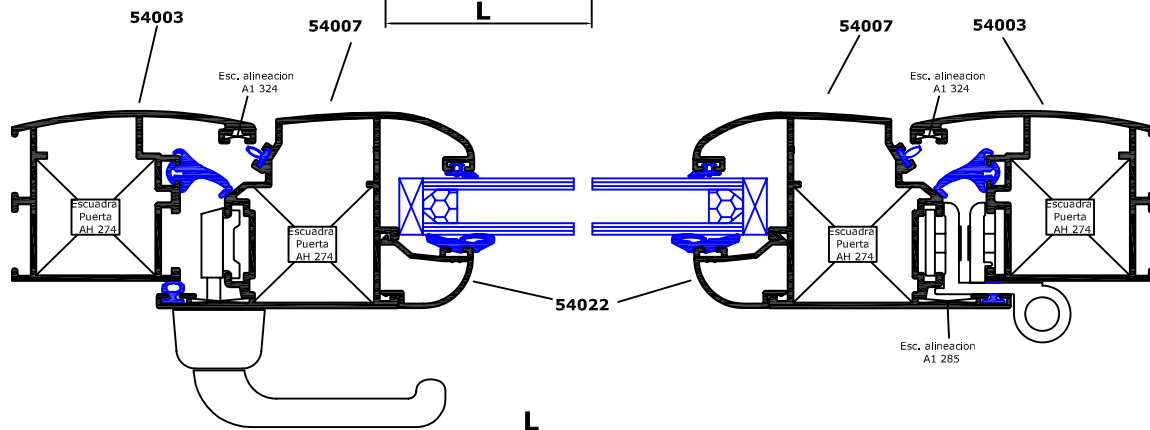
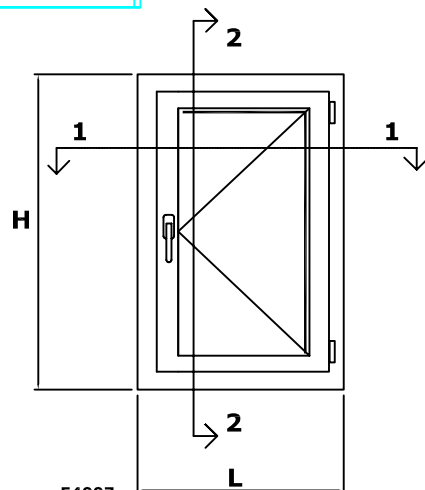
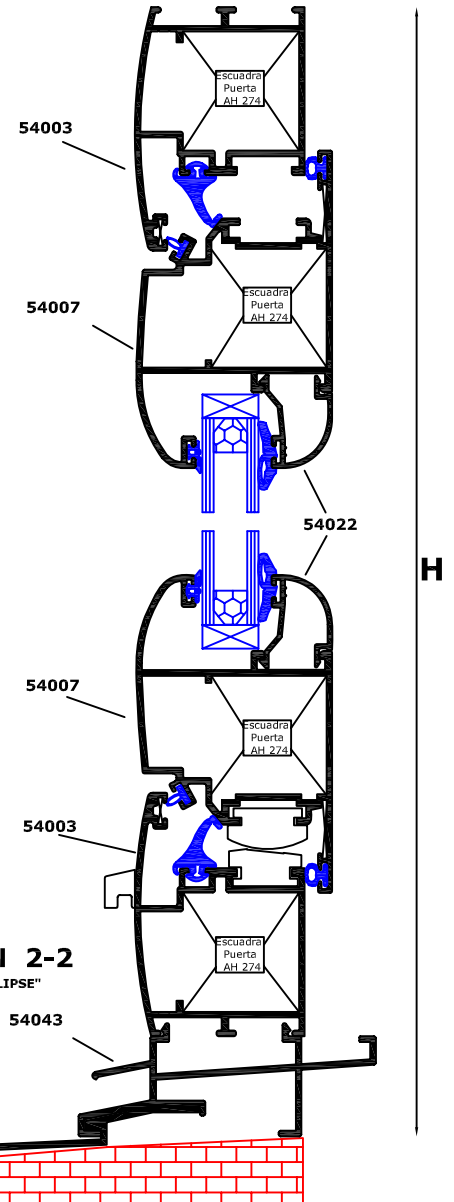
ABATIBLE R-54 "ELIPSE"

**"CERRAMIENTO EN 1 HOJA
PERFIL PUERTA (CON ALARGADERA)"**

TABLA DE DESCUENTOS

REF.	PERFIL	DESCRIPCION	CORTE	UNDS.	MEDIDAS
54 003		MARCO PUERTA		2	L
				2	H - 26.5 mm
54 007		HOJA PUERTA		2	L - 76 mm
				2	H - 102.5 mm
54 022		JUNQUILLO		2	L - 204 mm
				2	H - 230.5 mm
54 043		CONDENSACION		1	L

REF.	GOMAS	DESCRIPCION	REF.	GOMAS	DESCRIPCION
AH 291		GOMA MARCO	A1 487		JUNTA EXTERIOR ACRISTALAR
A1 256		GOMA HOJA	A1 486		JUNTA CUÑA PARA ACRISTALAR
A1 126		GOMA HOJA PEQ			



SECCION 1-1 SERIE R-54 "ELIPSE"

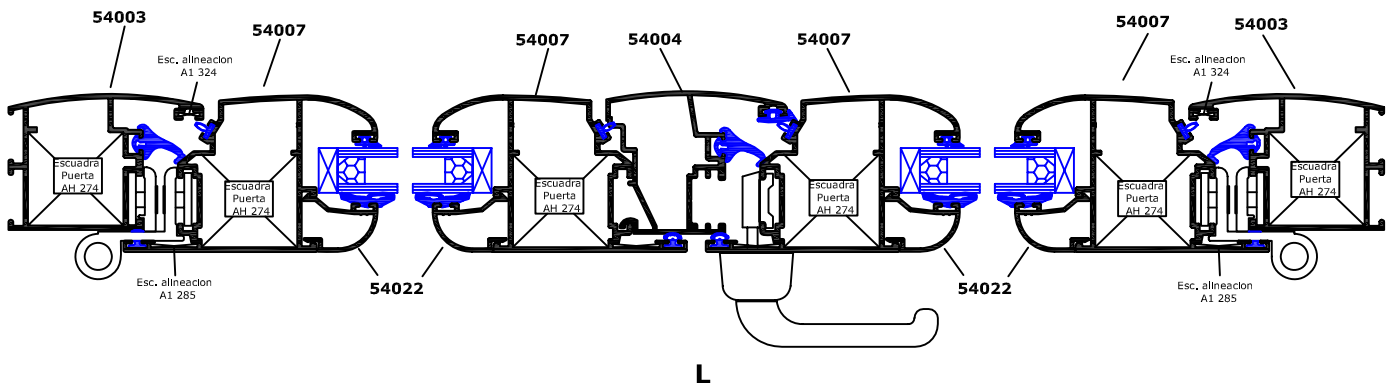
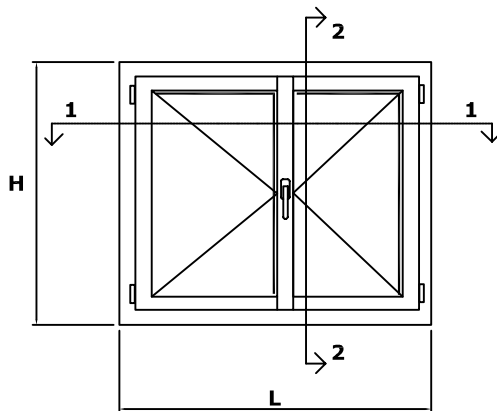
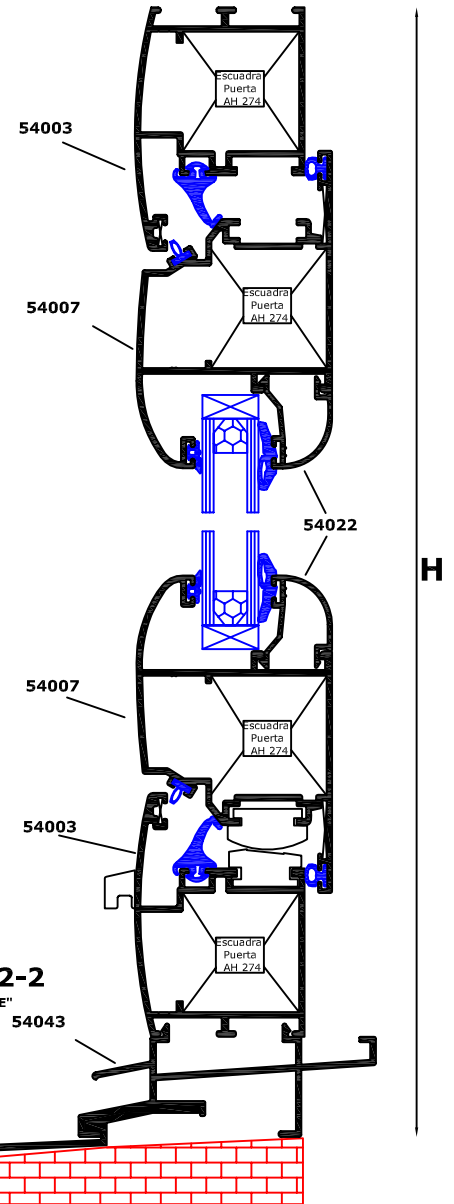
ABATIBLE R-54 "ELIPSE"

**"CERRAMIENTO EN 2 HOJAS
PERFIL PUERTA (CON ALARGADERA)"**

TABLA DE DESCUENTOS

REF.	PERFIL	DESCRIPCION	CORTE	UNDS.	MEDIDAS
54 003		MARCO PUERTA		2	L
				2	H - 26.5 mm
54 007		HOJA PUERTA		4	L/2 - 41 mm
				4	H - 102.5 mm
54 004		INVERSOR		1	H - 166.5 mm
54 022		JUNQUILLO		4	L/2 - 169 mm
				4	H - 230.5 mm
54 043		CONDENSACION		1	L

REF.	GOMAS	DESCRIPCION	REF.	GOMAS	DESCRIPCION
AH 291		GOMA MARCO	A1 487		JUNTA EXTERIOR ACRISTALAR
A1 256		GOMA HOJA	A1 486		JUNTA CUÑA PARA ACRISTALAR
A1 126		GOMA HOJA PEQ	A1 485		JUNTA BATIENTE



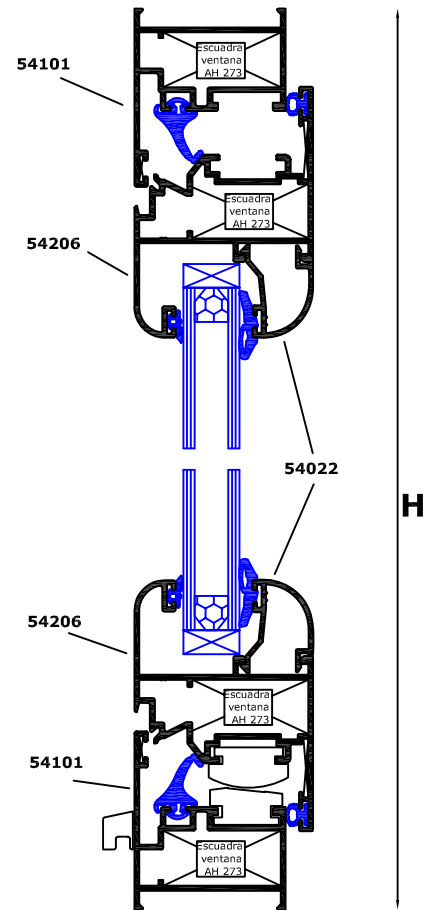
SECCION 1-1 SERIE R-54 "ELIPSE"

ABATIBLE R-54 "LINEAR" "CERRAMIENTO EN 1 HOJA"

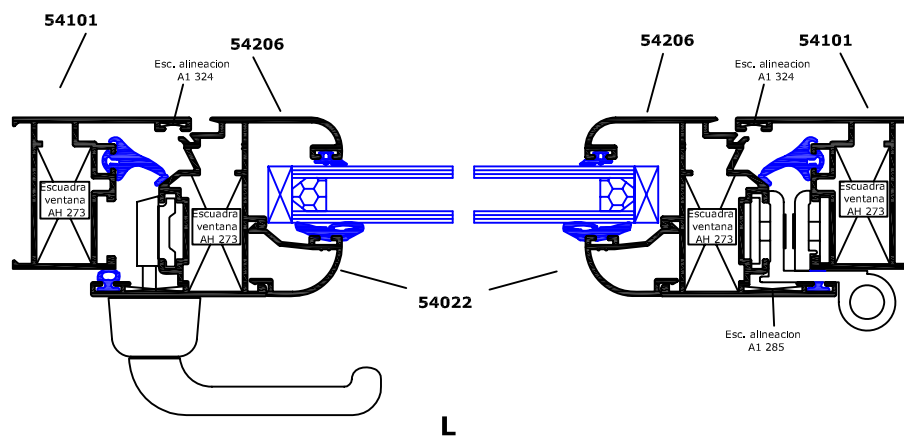
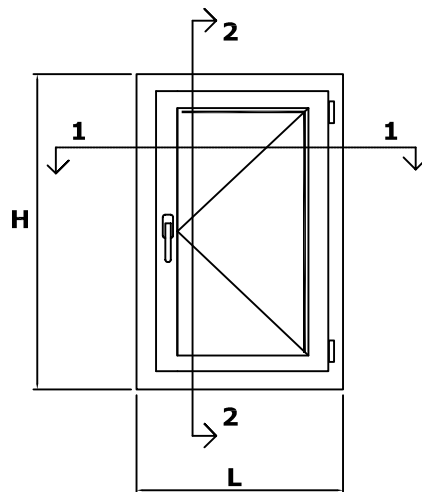
TABLA DE DESCUENTOS

REF.	PERFIL	DESCRIPCION	CORTE	UNDS.	MEDIDAS
54 101		MARCO VENTANA		2	L
				2	H
54 206		HOJA VENTANA		2	L - 42 mm
				2	H - 42 mm
54 022		JUNQUILLO		2	L - 135 mm
				2	H - 135 mm

REF.	GOMAS	DESCRIPCION	REF.	GOMAS	DESCRIPCION
AH 291		GOMA MARCO	A1 486		JUNTA CUÑA PARA ACRISTALAR
A1 256		GOMA HOJA	A1 487		JUNTA EXTERIOR ACRISTALAR



SECCION 2-2
SERIE R-54 "LINEAR"



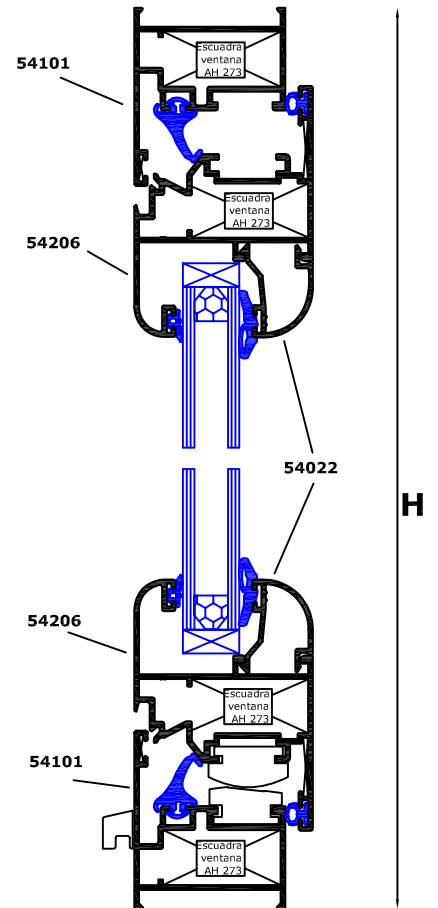
SECCION 1-1 SERIE R-54 "LINEAR"

ABATIBLE R-54 "LINEAR" "CERRAMIENTO EN 2 HOJAS"

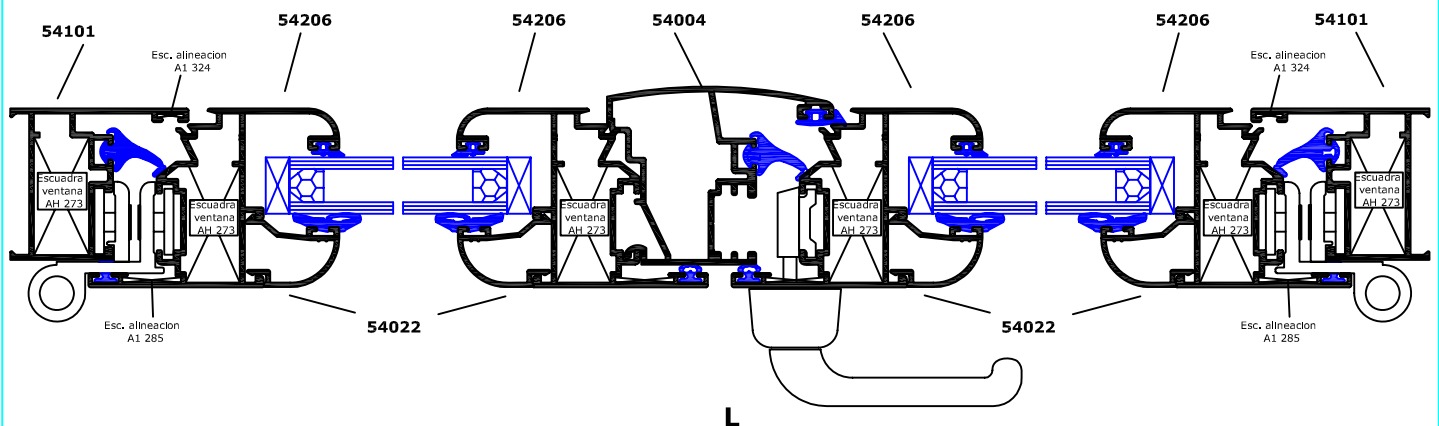
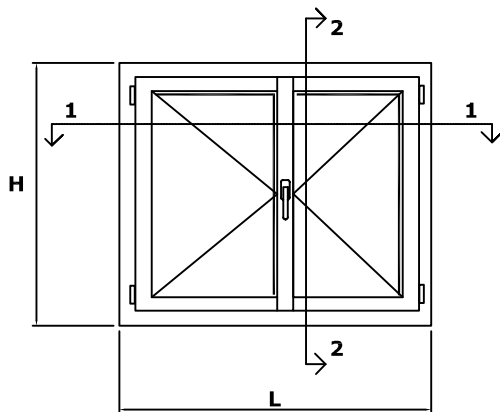
TABLA DE DESCUENTOS

REF.	PERFIL	DESCRIPCION	CORTE	UNDS.	MEDIDAS
54 101		MARCO VENTANA		2	L
				2	H
54 206		HOJA VENTANA		4	L/2 - 24 mm
				4	H - 42 mm
54 004		INVERSOR		1	H - 106 mm
54 022		JUNQUILLO		4	L/2 - 117 mm
				4	H - 135 mm

REF.	GOMAS	DESCRIPCION	REF.	GOMAS	DESCRIPCION
AH 291		GOMA MARCO	A1 487		JUNTA EXTERIOR ACRISTALAR
			A1 256		GOMA HOJA
A1 486		JUNTA CUÑA PARA ACRISTALAR	A1 485		JUNTA BATIENTE



SECCION 2-2
SERIE R-54 "LINEAR"



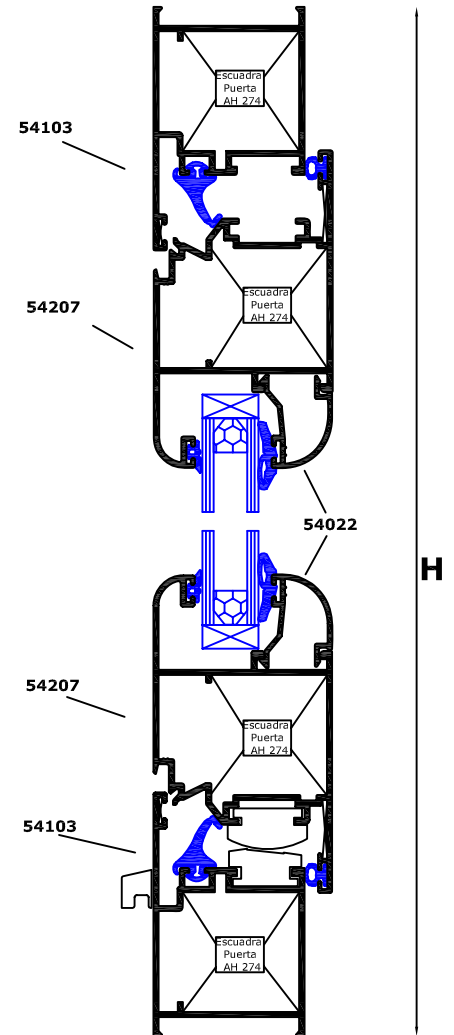
SECCION 1-1 SERIE R-54 "LINEAR"

ABATIBLE R-54 "LINEAR" "CERRAMIENTO EN 1 HOJA" PERFIL PUERTA

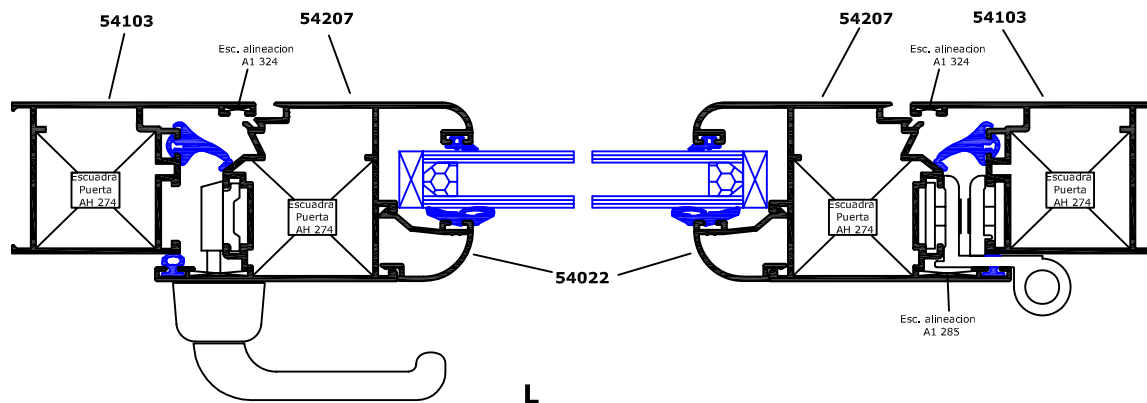
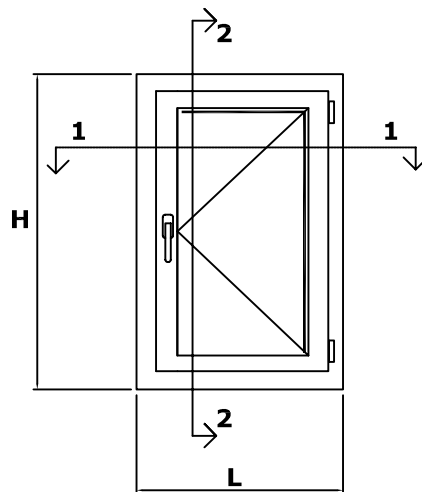
TABLA DE DESCUENTOS

REF.	PERFIL	DESCRIPCION	CORTE	UNDS.	MEDIDAS
54 103		MARCO PUERTA		2	L
				2	H
54 207		HOJA PUERTA		2	L - 76 mm
				2	H - 76 mm
54 022		JUNQUILLO		2	L - 204 mm
				2	H - 204 mm

REF.	GOMAS	DESCRIPCION	REF.	GOMAS	DESCRIPCION
AH 291		GOMA MARCO	A1 486		JUNTA CUÑA PARA ACRISTALAR
A1 256		GOMA HOJA	A1 487		JUNTA EXTERIOR ACRISTALAR



SECCION 2-2
SERIE R-54 "LINEAR"



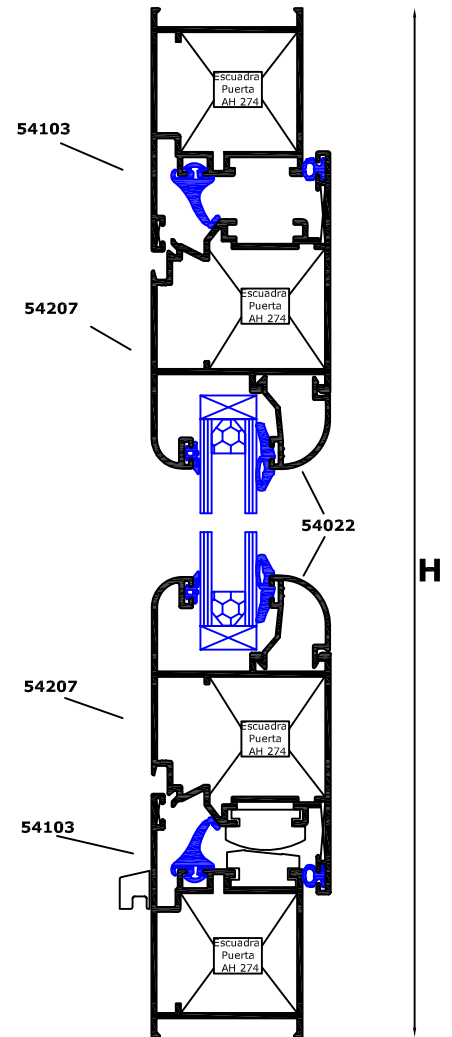
SECCION 1-1 SERIE R-54 "LINEAR"

ABATIBLE R-54 "LINEAR" "CERRAMIENTO EN 2 HOJAS" PERFIL PUERTA

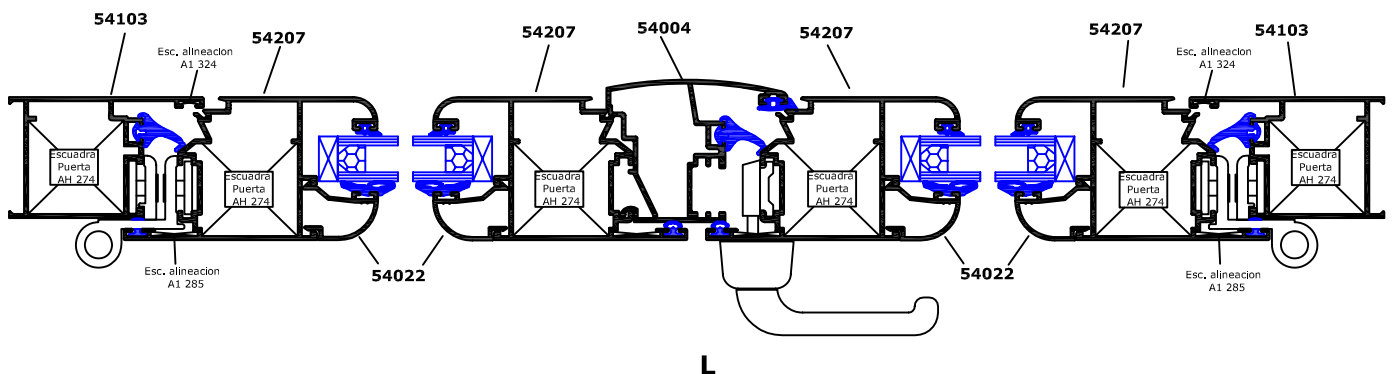
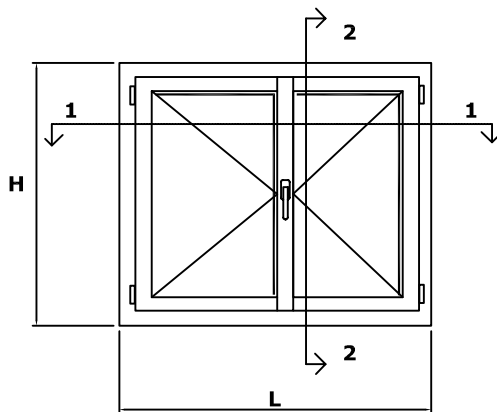
TABLA DE DESCUENTOS

REF.	PERFIL	DESCRIPCION	CORTE	UNDS.	MEDIDAS
54 103		MARCO PUERTA		2	L
				2	H
54 207		HOJA PUERTA		4	L/2 - 41 mm
				4	H - 76 mm
54 004		INVERSOR		1	H - 140 mm
54 022		JUNQUILLO		4	L/2 - 169 mm
				4	H - 204 mm

REF.	GOMAS	DESCRIPCION	REF.	GOMAS	DESCRIPCION
AH 291		GOMA MARCO	A1 487		JUNTA EXTERIOR ACRISTALAR
			A1 256		GOMA HOJA
A1 486		JUNTA CUÑA PARA ACRISTALAR	A1 485		JUNTA BATIENTE



SECCION 2-2
SERIE R-54 "LINEAR"



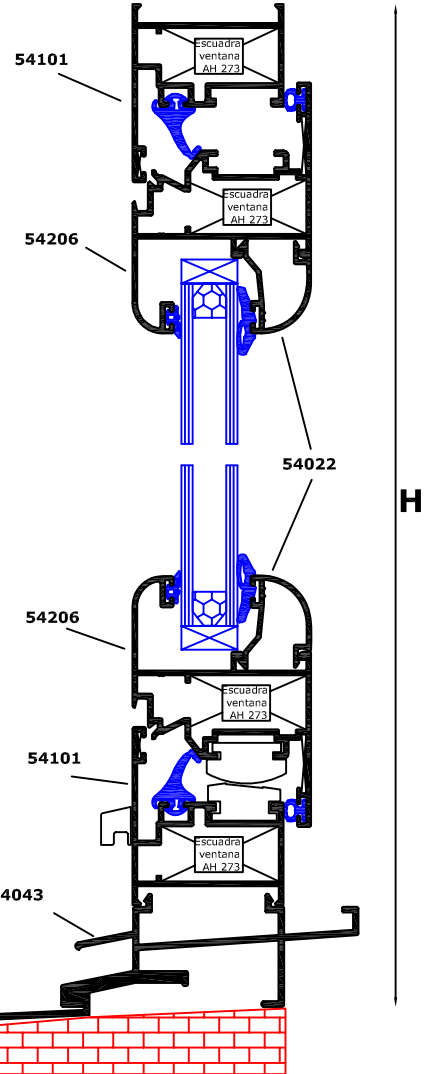
SECCION 1-1 SERIE R-54 "LINEAR"

ABATIBLE R-54 "LINEAR" "CERRAMIENTO EN 1 HOJA (CON ALARGADERA)"

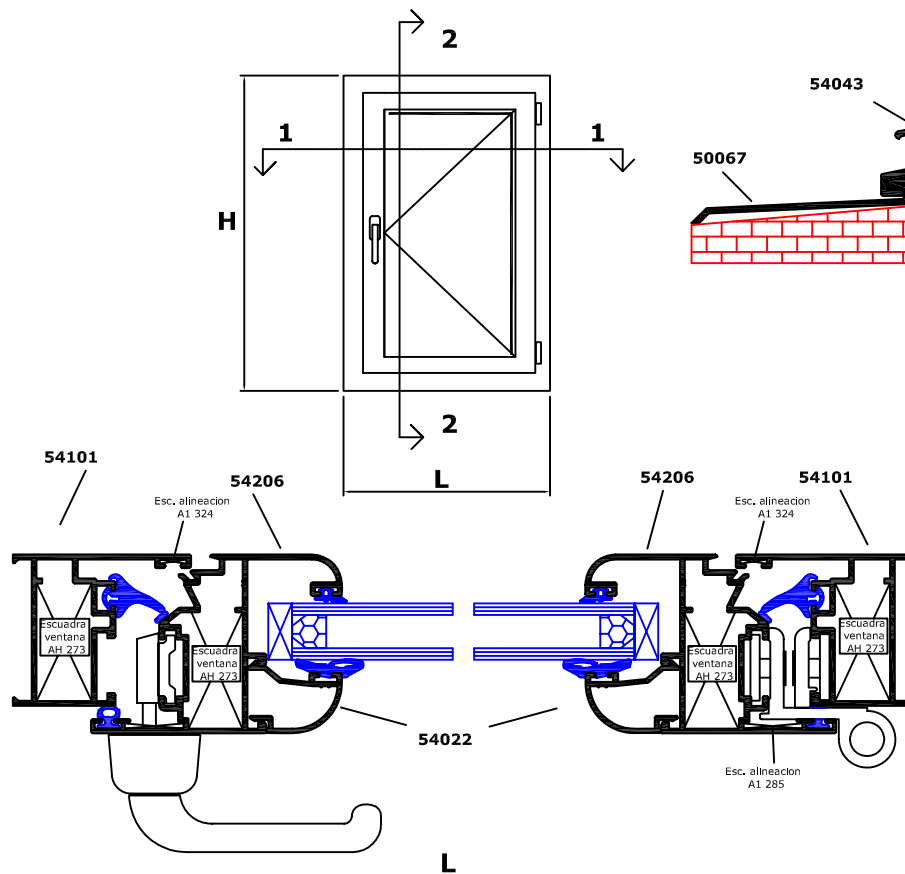
TABLA DE DESCUENTOS

REF.	PERFIL	DESCRIPCION	CORTE	UNDS.	MEDIDAS
54 101		MARCO VENTANA		2	L
				2	H - 26.5 mm
54 206		HOJA VENTANA		2	L - 42 mm
				2	H - 68.5 mm
54 022		JUNQUILLO		2	L - 135 mm
				2	H - 161.5 mm
54 043		CONDENSACION		1	L

REF.	GOMAS	DESCRIPCION	REF.	GOMAS	DESCRIPCION
AH 291		GOMA MARCO	A1 486		JUNTA CUÑA PARA ACRISTALAR
A1 256		GOMA HOJA	A1 487		JUNTA EXTERIOR ACRISTALAR



SECCION 2-2
SERIE R-54 "LINEAR"



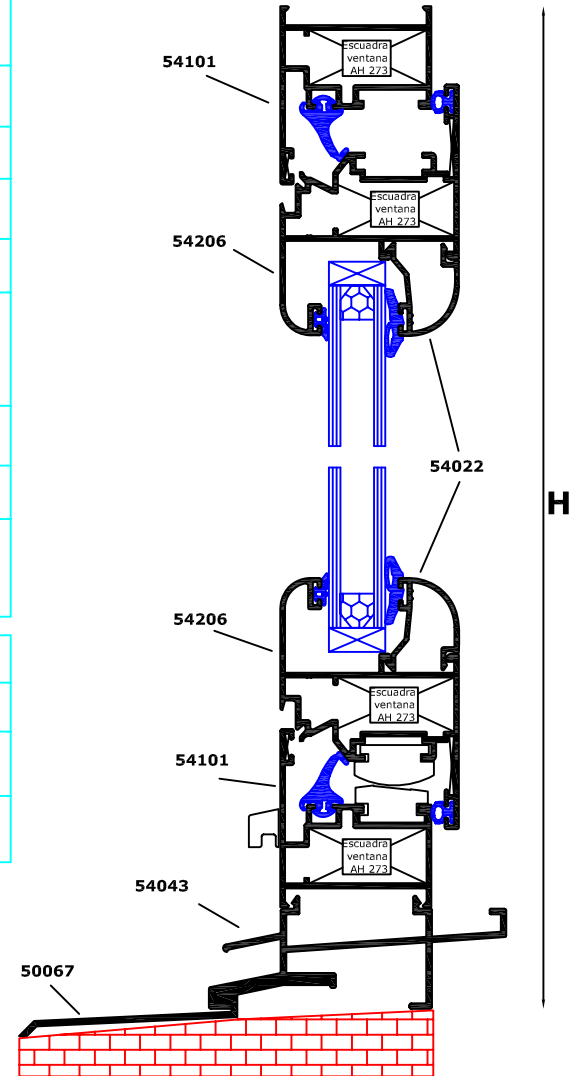
SECCION 1-1 SERIE R-54 "LINEAR"

ABATIBLE R-54 "LINEAR" "CERRAMIENTO EN 2 HOJAS (CON ALARGADERA)"

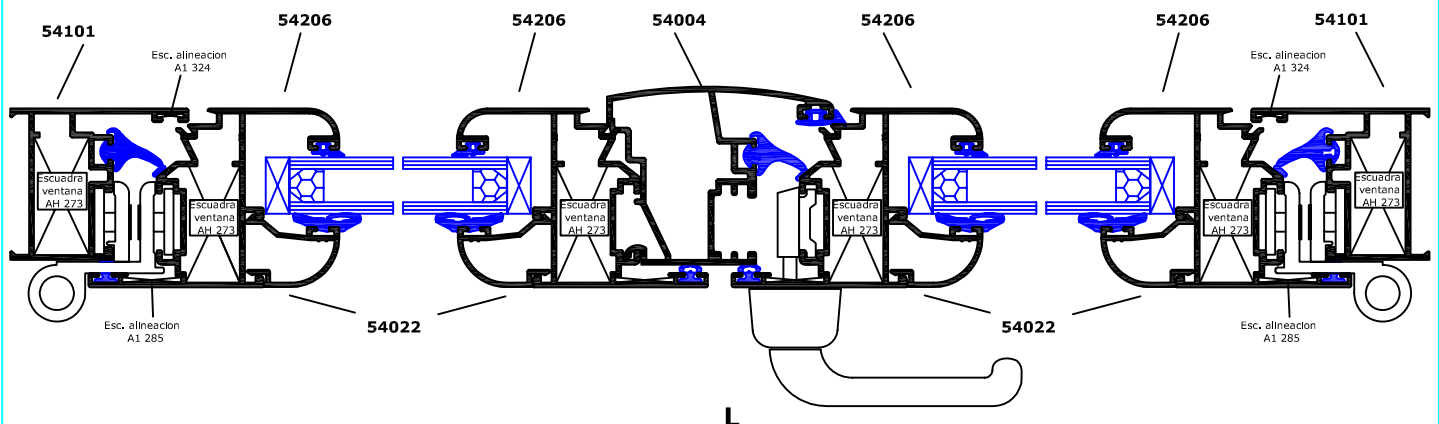
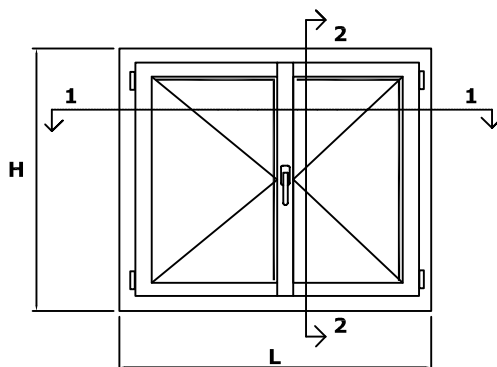
TABLA DE DESCUENTOS

REF.	PERFIL	DESCRIPCION	CORTE	UNDS.	MEDIDAS
54 101		MARCO VENTANA		2	L
				2	H - 26.5 mm
54 206		HOJA VENTANA		4	L/2 - 24 mm
				4	H - 68.5 mm
54 004		INVERSOR		1	H - 132.5 mm
54 022		JUNQUILLO		4	L/2 - 117 mm
				4	H - 161.5 mm
54 043		CONDENSACION		1	L

REF.	GOMAS	DESCRIPCION	REF.	GOMAS	DESCRIPCION
AH 291		GOMA MARCO	A1 487		JUNTA EXTERIOR ACRISTALAR
			A1 256		GOMA HOJA
A1 486		JUNTA CUÑA PARA ACRISTALAR	A1 485		JUNTA BATIENTE



SECCION 2-2
SERIE R-54 "LINEAR"



SECCION 1-1 SERIE R-54 "LINEAR"

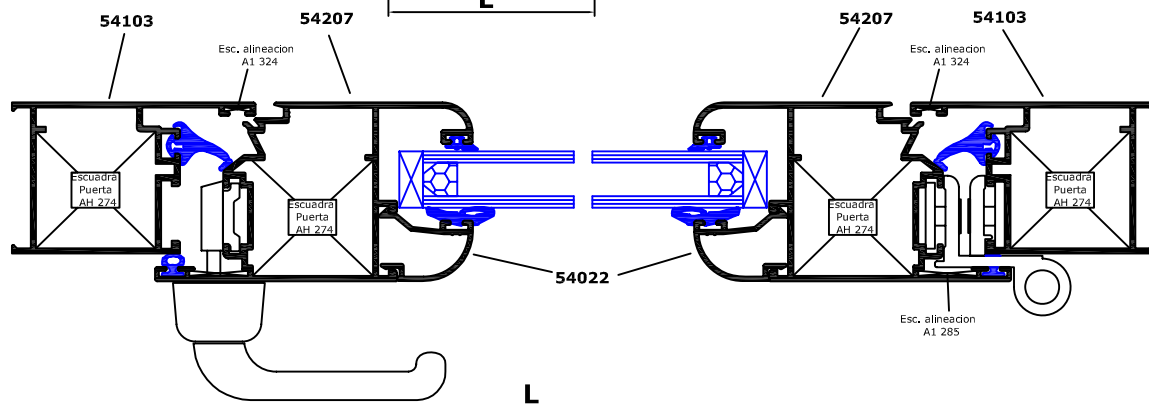
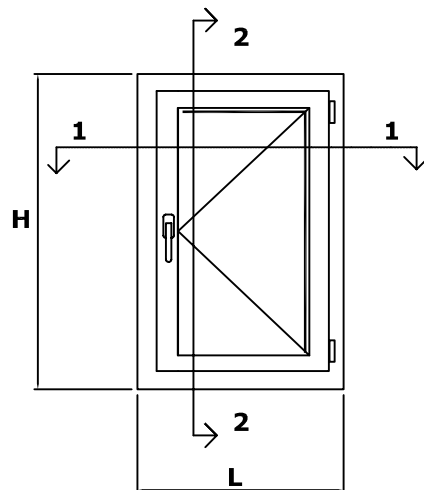
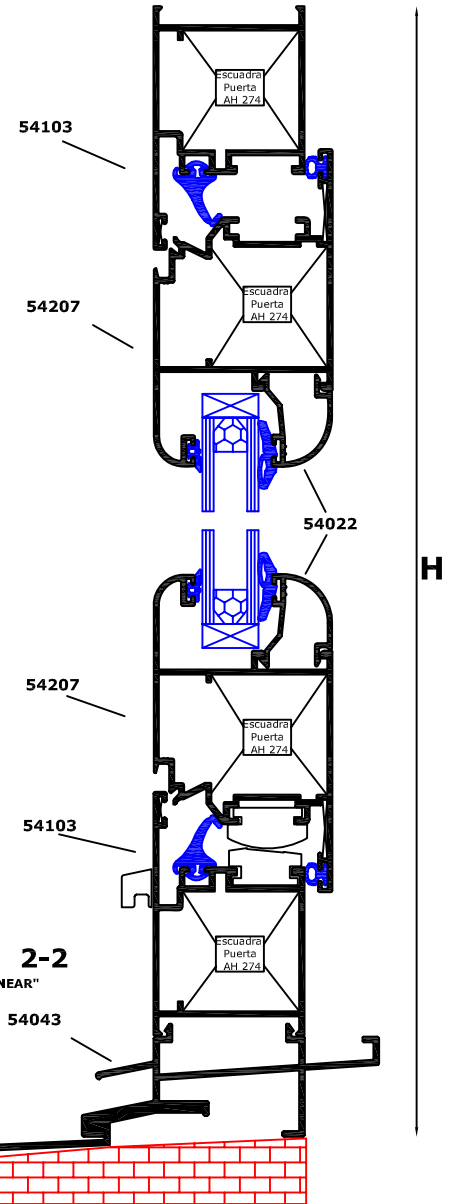
ABATIBLE R-54 "LINEAR"

**"CERRAMIENTO EN 1 HOJA
PERFIL PUERTA (CON ALARGADERA)"**

TABLA DE DESCUENTOS

REF.	PERFIL	DESCRIPCION	CORTE	UNDS.	MEDIDAS
54 103		MARCO PUERTA		2	L
				2	H - 26.5 mm
54 207		HOJA PUERTA		2	L - 76 mm
				2	H - 102.5 mm
54 022		JUNQUILLO		2	L - 204 mm
				2	H - 230.5 mm
54 043		CONDENSACION		1	L

REF.	GOMAS	DESCRIPCION	REF.	GOMAS	DESCRIPCION
AH 291		GOMA MARCO	A1 486		JUNTA CUÑA PARA ACRISTALAR
A1 256		GOMA HOJA	A1 487		JUNTA EXTERIOR ACRISTALAR



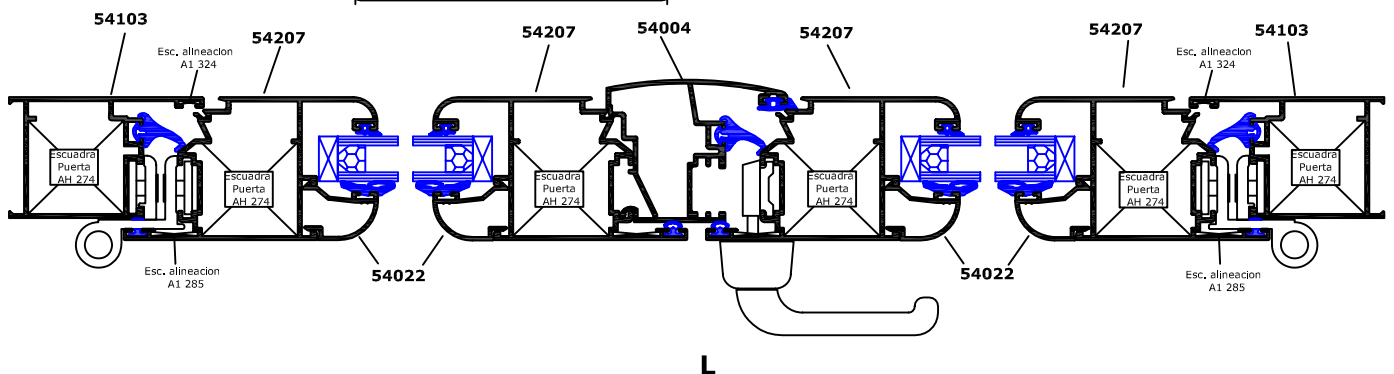
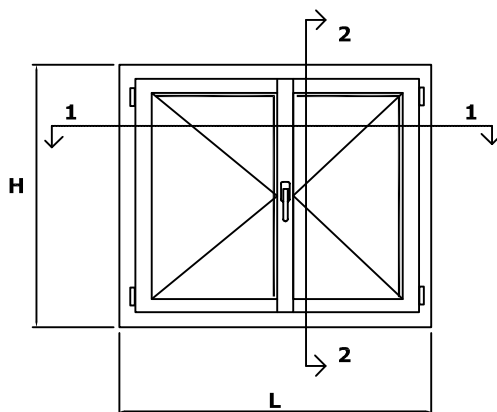
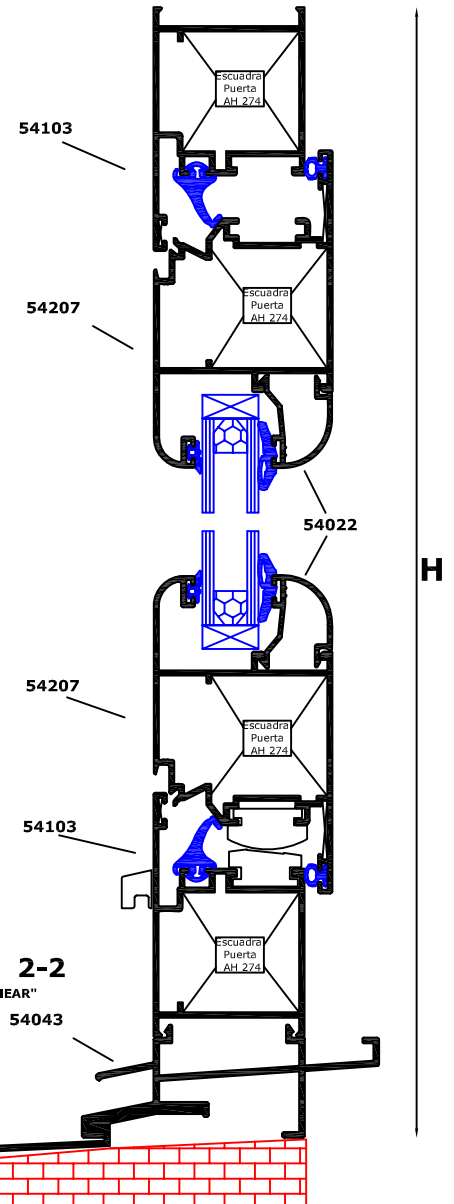
ABATIBLE R-54 "LINEAR"

**"CERRAMIENTO EN 2 HOJAS
PERFIL PUERTA (CON ALARGADERA)"**

TABLA DE DESCUENTOS

REF.	PERFIL	DESCRIPCION	CORTE	UNDS.	MEDIDAS
54 103		MARCO PUERTA		2	L
				2	H - 26.5 mm
54 207		HOJA PUERTA		4	L/2 - 41 mm
				4	H - 102.5 mm
54 004		INVERSOR		1	H - 166.5 mm
54 022		JUNQUILLO		4	L/2 - 169 mm
				4	H - 230.5 mm
54 043		CONDENSACION		1	L

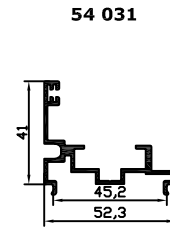
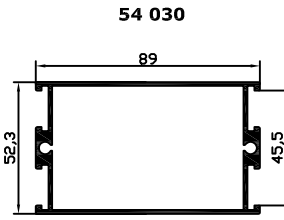
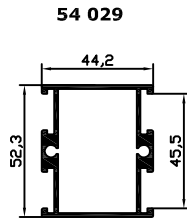
REF.	GOMAS	DESCRIPCION	REF.	GOMAS	DESCRIPCION
AH 291		GOMA MARCO	A1 487		JUNTA EXTERIOR ACRISTALAR
			A1 256		GOMA HOJA
A1 486		JUNTA CUÑA PARA ACRISTALAR	A1 485		JUNTA BATIENTE



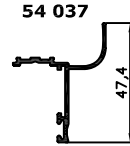
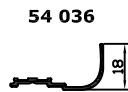
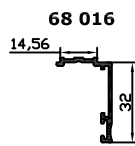
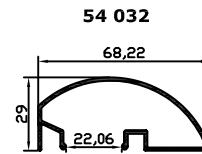
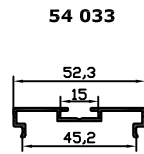
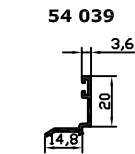
SECCION 1-1 SERIE R-54 "LINEAR"

ABATIBLE R-54 PUERTA ENRASADA

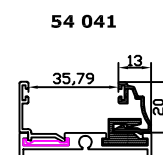
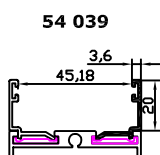
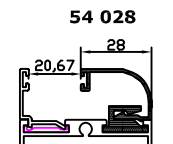
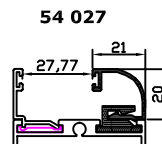
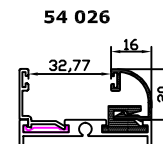
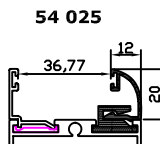
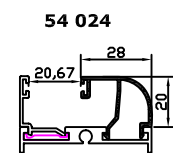
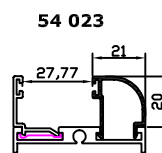
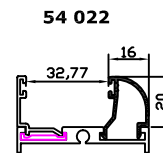
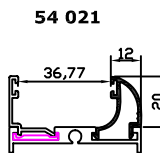
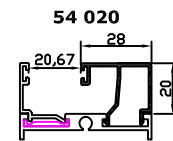
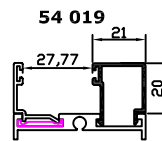
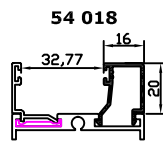
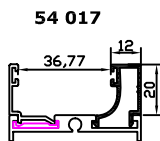
PERFILES DE MARCO Y HOJA



COMPLEMENTOS



JUNQUILLOS

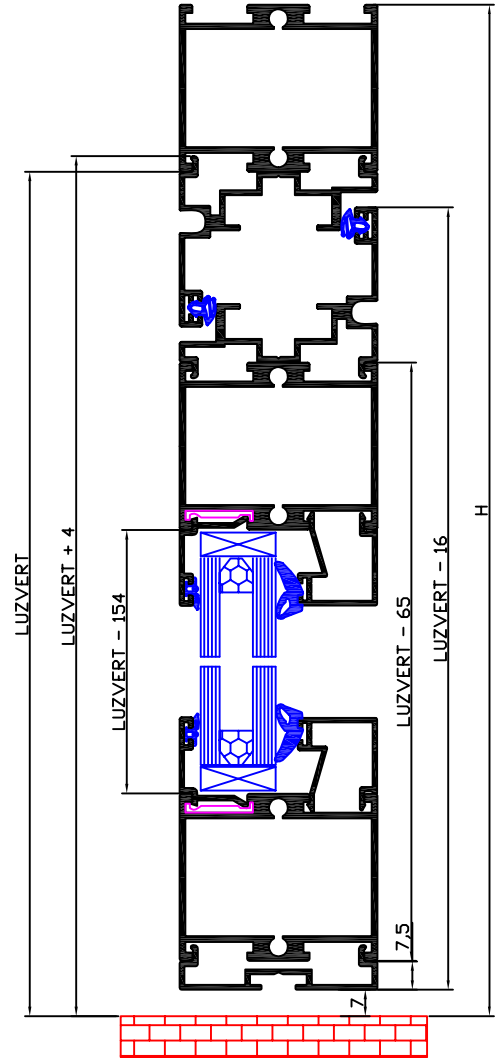


ABATIBLE R-54 "P.E."

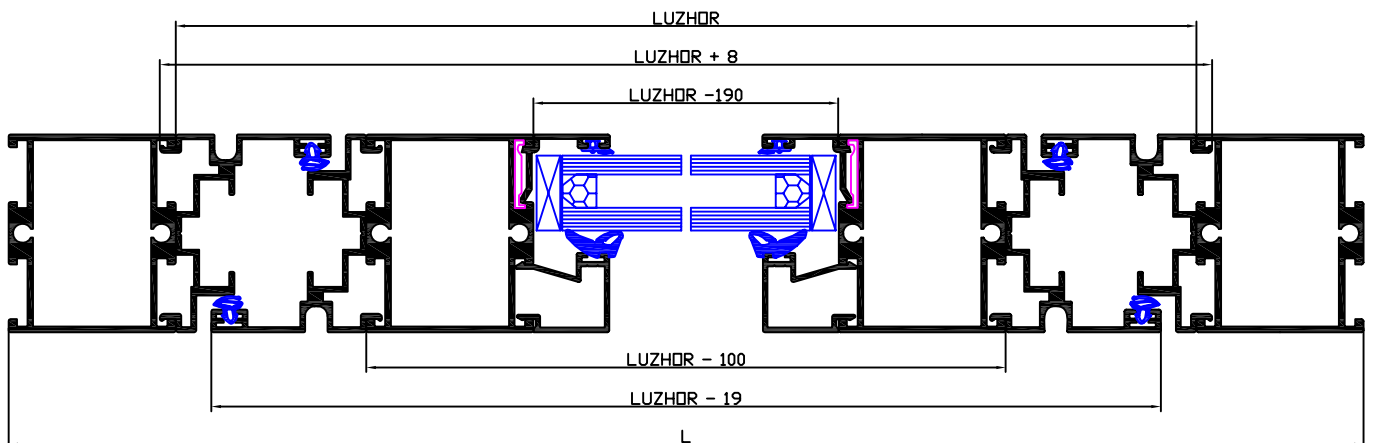
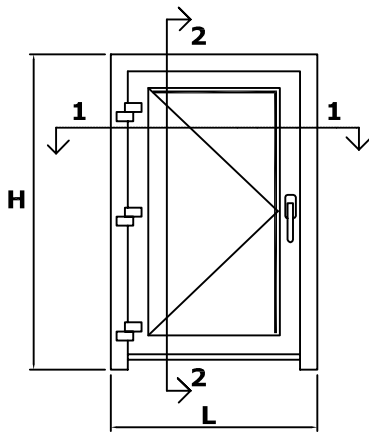
"CERRAMIENTO EN 1 HOJA"

TABLA DE DESCUENTOS

REF.	PERFIL	DESCRIPCION		CORTE	UNDS.	MEDIDAS
DESCUENTOS PARA EL MARCO						
54 029		MARCO	ANCHO		1	L
			ALTO		2	H
54 031		ACOPLE MARCO	ANCHO		1	LUZHOR + 8 mm
			ALTO		2	LUZVERT + 4 mm
DESCUENTOS PARA LA HOJA						
54 029		HOJA	ANCHO		2	LUZHOR - 100 mm
			ALTO		2	LUZVERT - 65 mm
54 031		ACOPLE HOJA	ANCHO		1	LUZHOR - 19 mm
			ALTO		2	LUZVERT - 16 mm
54 039		JUNQUILLO EXT.	ANCHO		2	LUZHOR - 190 mm
			ALTO		2	LUZVERT - 154 mm
54 033		ACOPLE FELPUDO			1	LUZHOR - 100 mm



SECCION 2-2
SERIE R-54 "PUERTA ENRASADA"

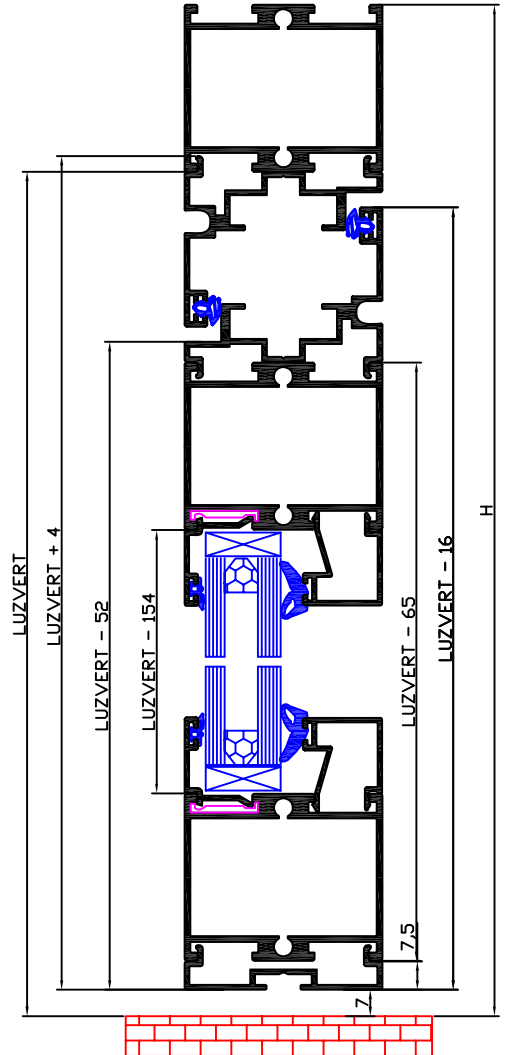


SECCION 1-1 SERIE R-54 "PUERTA ENRASADA"

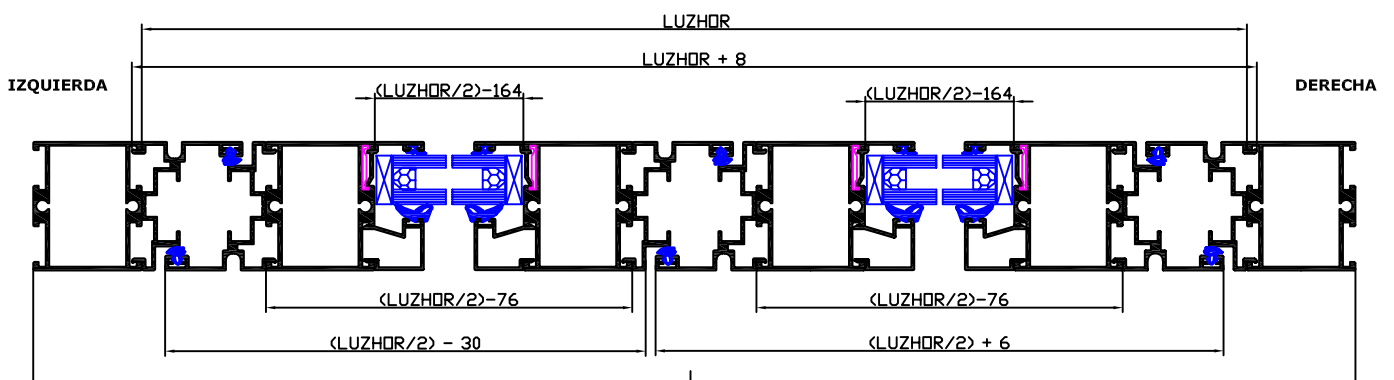
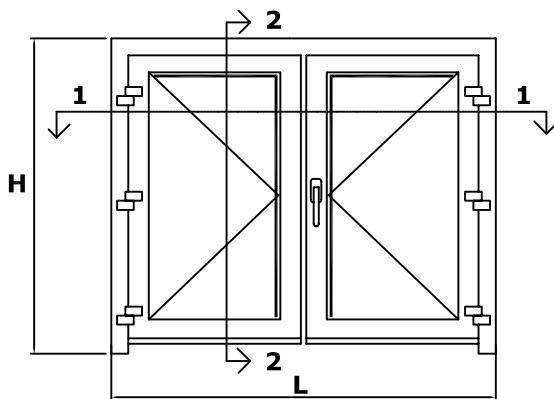
ABATIBLE R-54 "P.E."

"CERRAMIENTO EN 2 HOJAS"

REF.	PERFIL	DESCRIPCION		CORTE	UNDS.	MEDIDAS
DESCUENTOS PARA EL MARCO						
54 029		MARCO	ANCHO		1	L
			ALTO		2	H
54 031		ACOPLE MARCO	ANCHO		1	LUZHOR + 8 mm
			ALTO		2	LUZVERT + 4 mm
DESCUENTOS PARA LAS HOJAS						
54 029		HOJA	ANCHO		4	(LUZHOR/2)-76mm
			ALTO		4	LUZVERT - 65 mm
54 031		ACOPLE HOJA DERECHA	ANCHO		1	(LUZHOR/2)+6 mm
			ALTO		2	LUZVERT - 16 mm
54 031		ACOPLE HOJA IZQUIERDA	ANCHO		1	(LUZHOR/2)-30mm
			ALTO DECHO		1	LUZVERT - 52 mm
			ALTO IZQDO		1	LUZVERT - 16 mm
54 039		JUNQUILLO EXT.	ANCHO		4	(LUZHOR/2)-164mm
			ALTO		4	LUZVERT -154 mm
54 033		ACOPLE FELPUDO			2	LUZHOR - 100 mm



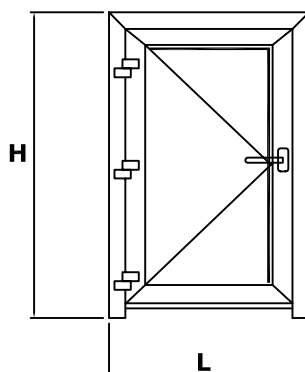
SECCION 2-2
SERIE R-54 "PUERTA ENRASADA"



SECCION 1-1 SERIE R-54 "PUERTA ENRASADA"

R-54 "P.E."

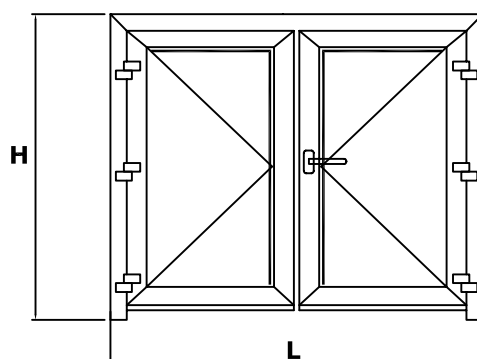
PUERTA PRACTICABLE 1 HOJA



DESGLOSE HERRAJE R-54 "PUERTA ENRASADA"		
PRACTICABLE DE 1 HOJA (marco abierto)		
HERRAJE ESPECIFICO:		
1 HOJA;		
<i>Referencia:</i>	<i>Descripción:</i>	<i>Cantidad:</i>
A1 372 SC	Escuadra alineamiento puerta enrasada	4
A1 279 SC	Escuadra perfil 54 029	6
A1 544 SC	Goma puerta enrasada	2*L + 4*H
A1 617 SC	Goma tapa perfil 54 031	2*L + 4*H
A1 784 SC	Goma cuña acristalar precortada	2*L + 2*H
A1 249 LB/LN	Bisagra Loira 2 palas	3
A1 163 SC	Felpudo 14x10 (perfil 54 033)	1
A1 436 SC	Cerradura P.E. (1 punto)	1
A1 437 SC	Cerradero P.E.	1
A1 233 LB/LN	Manilla recuperable	1
A1 267 SC	Grapa junquillo	
A1 041 LB/LN	Soporte tirador latino	1
A1 040 LB/LN	Tirador latino (5 mtrs.)	1
Opciones:		
A1 297 SC	Escuadra perfil 54 030	6
A1 278 SC	Escuadra suplemento 54 030	6
A1 250 LB/LN	Bisagra Loira 3 palas	
A1 438 SC	Cerradura P.E. (3 puntos)	
A1 437 SC	Cerradero central P.E.	
A1 440 SC	Cerradero Sup/Inf P.E.	
A1 225 SC	Union para 54 029	
A1 603 SC	Unión para 54 030	
AH 300 SC	Cierrapuertas aereo 440	
A1 566 SC	Cierrapuertas oculto ITS-96 EN 2-4	
	Tiradores varios (consultar referencias)	

R-54 "P.E."

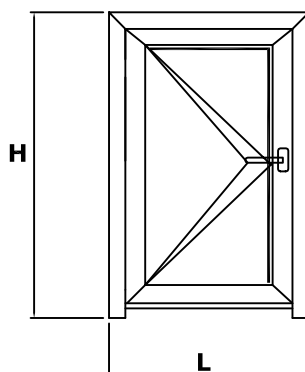
PUERTA PRACTICABLE 2 HOJAS



DESGLOSE HERRAJE R-54 "PUERTA ENRASADA"		
PRACTICABLE DE 2 HOJAS (marco abierto)		
HERRAJE ESPECIFICO:		
2 HOJAS:		
<i>Referencia:</i>	<i>Descripción:</i>	<i>Cantidad:</i>
A1 372 SC	Escuadra alineamiento puerta enrasada	6
A1 279 SC	Escuadra perfil 54 029	10
A1 544 SC	Goma puerta enrasada	2*L + 6*H
A1 617 SC	Goma tapa perfil 54 031	2*L + 6*H
A1 784 SC	Goma cuña acristalar precortada	2*L + 4*H
A1 249 LB/LN	Bisagra Loira 2 palas	6
A1 163 SC	Felpudo 14x10 (perfil 54 033)	2
A1 436 SC	Cerradura P.E. (1 punto)	1
A1 437 SC	Cerradero P.E.	1
A1 233 LB/LN	Manilla recuperable	1
A1 267 SC	Grapa junquillo	
A1 041 LB/LN	Soporte tirador latino	2
A1 040 LB/LN	Tirador latino (5 mtrs.)	2
A1 253 LN	Pasador Titandue 250	1
A1 515 SC	Pasador Titandue 450	1
A1 366 SC	Encuentro superior (cerradero)	1
A1 367 SC	Encuentro inferior (cerradero)	1
Opciones:		
A1 297 SC	Escuadra perfil 54 030	
A1 278 SC	Escuadra suplemento 54 030	
A1 250 LB/LN	Bisagra Loira 3 palas	
A1 438 SC	Cerradura P.E. (3 puntos)	1
A1 437 SC	Cerradero central P.E.	1
A1 440 SC	Cerradero Sup/Inf P.E.	2
A1 225 SC	Union para 54 029	4 (por poste)
A1 603 SC	Unión para 54 030	4 (por poste)
AH 300 SC	Cierrapuestas aereo 440	
A1 566 SC	Cierrapuestas oculto ITS-96 EN 2-4	
	Tiradores varios (consultar referencias)	

R-54 "P.E."

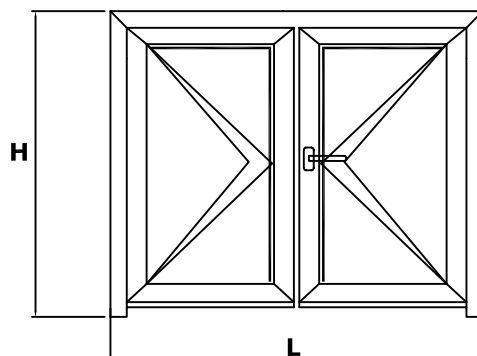
PUERTA VAIVEN 1 HOJA



DESGLOSE HERRAJE R-54 "PUERTA ENRASADA"		
PUERTA DE 1 HOJA VAIVEN (marco abierto)		
HERRAJE ESPECIFICO:		
1 HOJA;		
<i>Referencia:</i>	<i>Descripción:</i>	<i>Cantidad:</i>
A1 279 SC	Escuadra perfil 54 029	6
A1 784 SC	Goma cuña acristalar precortada	2*L + 2*H
A1 163 SC	Felpudo 14x10 (perfil 54 033)	3*L + 4*H
A1 436 SC	Cerradura P.E. (1 punto)	1
A1 437 SC	Cerradero P.E.	1
A1 233 LB/LN	Manilla recuperable	1
A1 267 SC	Grapa junquillo	
A1 041 LB/LN	Soporte tirador latino	1
A1 040 LB/LN	Tirador latino (5 mtrs.)	1
A1 513 SC	Muelle al suelo	1
A1 476 SC	placa cubierta	1
A1 477 SC	Bisagra sup. Puerta vaiven	1
A1 478 SC	Bisagra inf. Puerta vaiven	1
Opciones:		
A1 297 SC	Escuadra perfil 54 030	
A1 278 SC	Escuadra suplemento 54 030	
A1 438 SC	Cerradura P.E. (3 puntos)	
A1 437 SC	Cerradero central P.E.	
A1 440 SC	Cerradero Sup/Inf P.E.	
A1 225 SC	Union para 54 029	
A1 603 SC	Unión para 54 030	
	Tiradores varios (consultar referencias)	

R-54 "P.E."

PUERTA VAIVEN 2 HOJAS

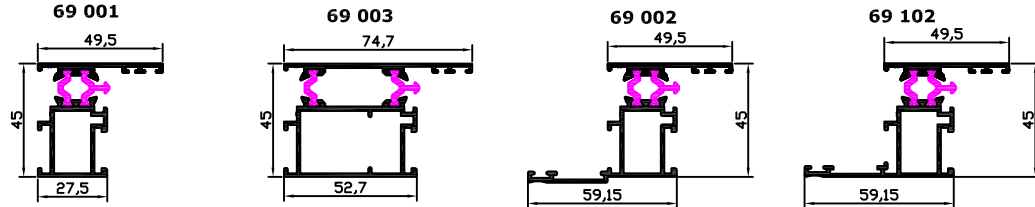


DESGLOSE HERRAJE R-54 "PUERTA ENRASADA"		
PUERTA DE 2 HOJAS VAIVEN (marco abierto)		
HERRAJE ESPECIFICO:		
2 HOJAS:		
<i>Referencia:</i>	<i>Descripción:</i>	<i>Cantidad:</i>
A1 279 SC	Escuadra perfil 54 029	10
A1 784 SC	Goma cuña acristalar precortada	2*L + 4*H
A1 163 SC	Felpudo 14x10 (perfil 54 033)	3*L + 6*H
A1 436 SC	Cerradura P.E. (1 punto)	1
A1 437 SC	Cerradero P.E.	1
A1 233 LB/LN	Manilla recuperable	1
A1 267 SC	Grapa junquillo	
A1 041 LB/LN	Soporte tirador latino	2
A1 040 LB/LN	Tirador latino (5 mtrs.)	2
A1 513 SC	Muelle al suelo	2
A1 476 SC	placa cubierta	2
A1 477 SC	Bisagra sup. Puerta vaiven	2
A1 478 SC	Bisagra inf. Puerta vaiven	2
A1 253 LN	Pasador Titandue 250	1
A1 515 SC	Pasador Titandue 450	1
A1 366 SC	Encuentro superior (cerradero)	1
A1 367 SC	Encuentro inferior (cerradero)	1
Opciones:		
A1 297 SC	Escuadra perfil 54 030	
A1 278 SC	Escuadra suplemento 54 030	
A1 438 SC	Cerradura P.E. (3 puntos)	
A1 437 SC	Cerradero central P.E.	
A1 440 SC	Cerradero Sup/Inf P.E.	
A1 225 SC	Union para 54 029	
A1 603 SC	Unión para 54 030	
	Tiradores varios (consultar referencias)	

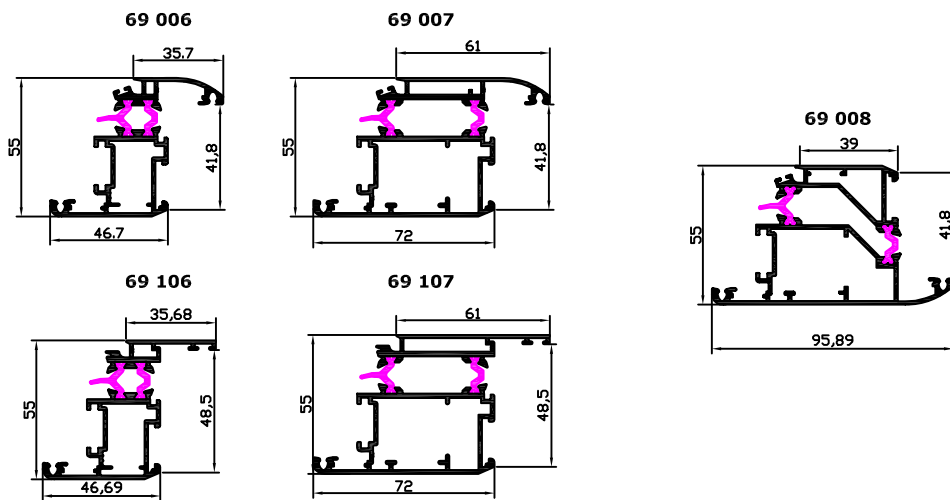
ABATIBLE ROTURA RT-55 "SOLARIS"



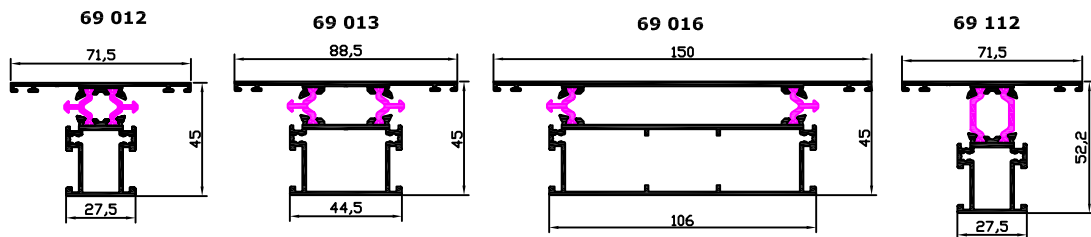
PERFILES DE MARCO



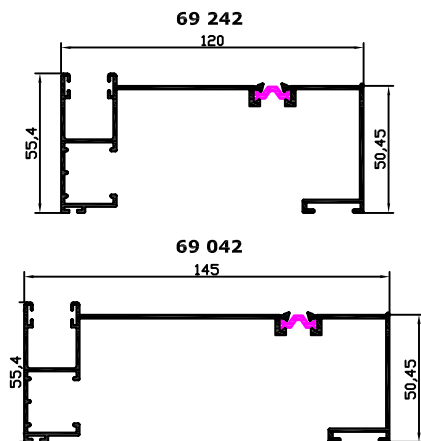
PERFILES DE HOJA



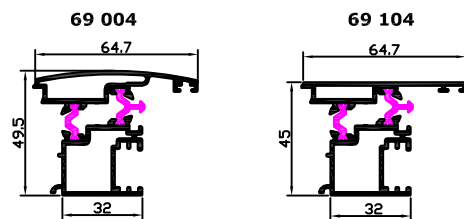
PERFILES DE PILASTRA



GUIAS



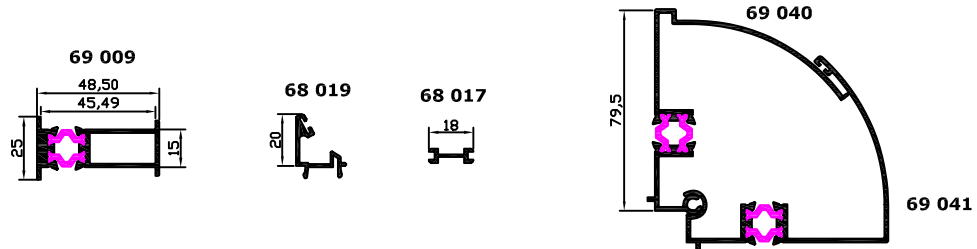
INVERSORES



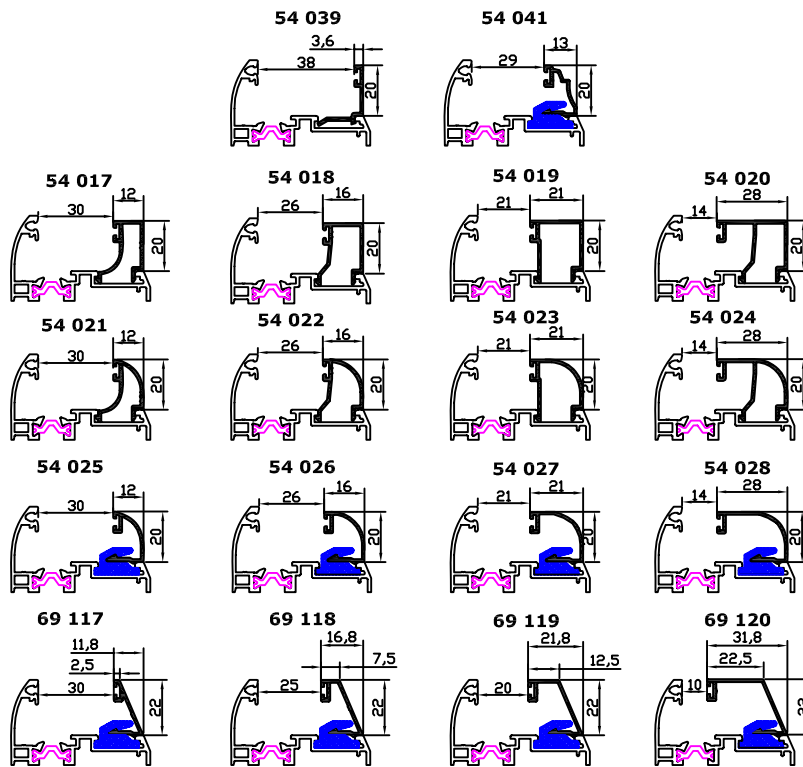
ABATIBLE ROTURA RT-55 "SOLARIS"



ESQUINEROS Y UNIONES

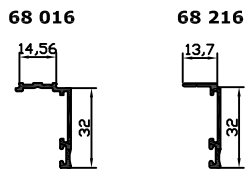


JUNQUILLOS

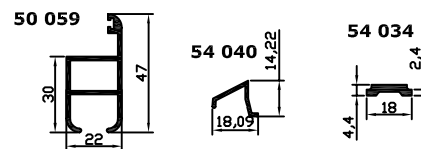


En las hojas rectas los huecos serán 7 mm más grandes.

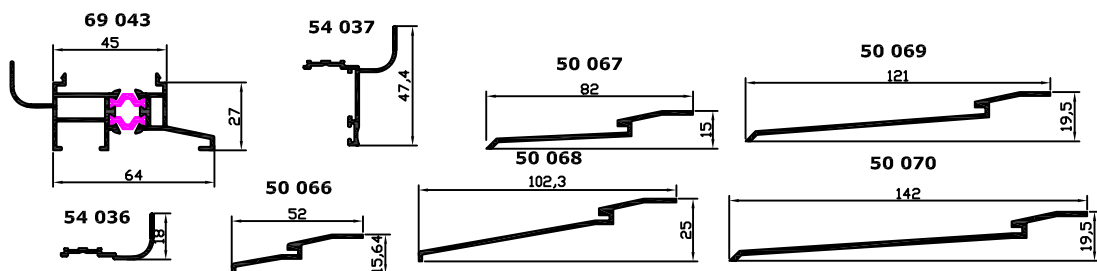
TAPAJUNTAS



VARIOS

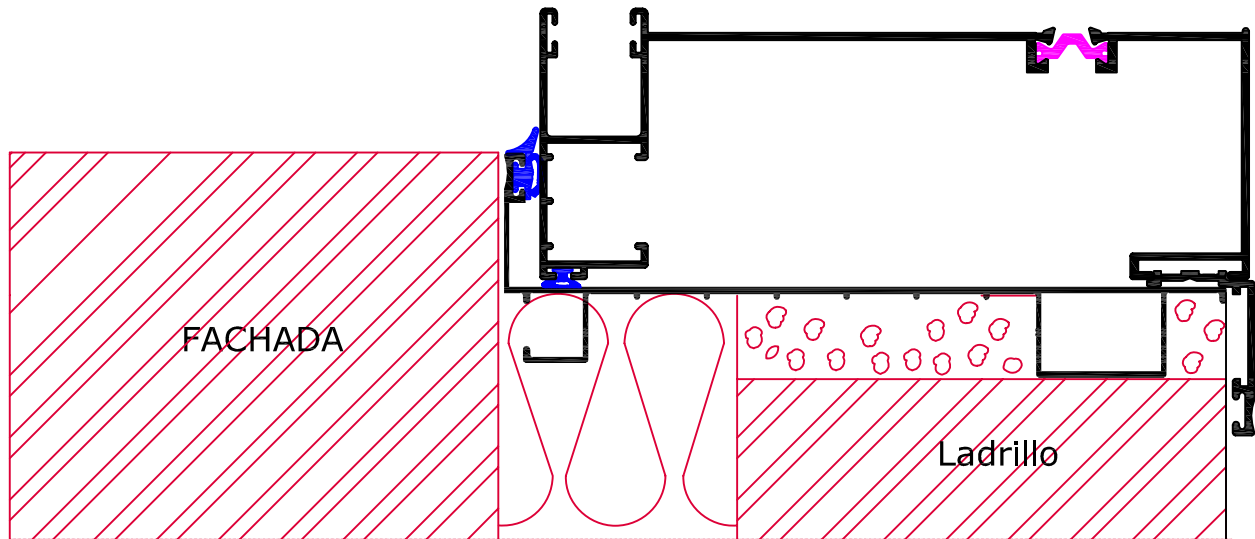


ALARGADERAS Y CONDENSACION



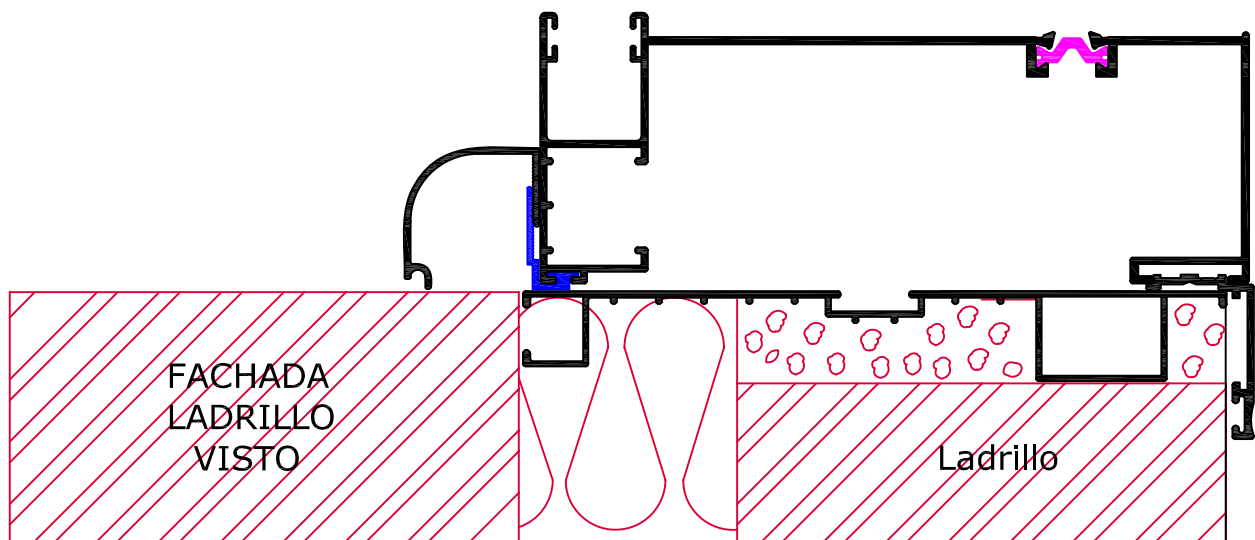
RT-55 "SOLARIS" Secciones montaje de premarco

Para fachada enfoscada.



RT-55 "SOLARIS"

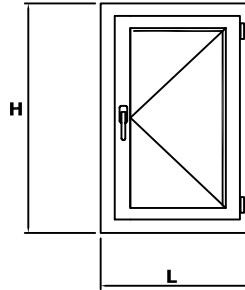
Para fachada con ladrillo visto.



Importante no hacer yaga en la jambas.

R.T.-55 "SOLARIS"

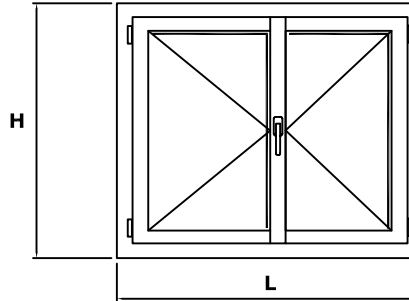
VENTANA PRACTICABLE 1 HOJA



DESGLOSE HERRAJE RT-55 "SOLARIS"		
VENTANA PRACTICABLE 1 HOJA:		
1 HOJA; perfil pequeño.		
<i>Referencia:</i>	<i>Descripción:</i>	<i>Cantidad:</i>
AH 451 SC	Escuadra alineamiento plastico hoja	4
AH 455 SC	Escuadra alineamiento metalica hoja	4
AH 454 SC	Escuadra alineamiento marco	4
AH 201 SC	Escuadra interior ventana	8
AH 554 SC	Escuadra cámara poliamida pequeña	8
AH 447 SC	Goma central marco	2*L+2*H
AH 503 SC	Goma exterior hoja (69 006)	2*L+2*H
AH 587 SC	Goma perimetral hoja	2*L+2*H
A1 784 SC	Goma cuña acristalar	2*L+2*H
AH 504 SC	Goma exterior acristalar (69 006)	2*L+2*H
AH 552 SC	Inglete goma	4
A1 643 **	Bisagra C.E. (ojo altura)	2
A1 547 SC	Deflector practicable	2
A1 267 SC	Grapa junquillo	
A1 355 SC	Kit 1 hoja C.E.	1
A1 351 **	Cremona europea alma	1
1 HOJA; perfil grande.		
<i>Referencia:</i>	<i>Descripción:</i>	<i>Cantidad:</i>
AH 451 SC	Escuadra alineamiento plastico hoja	4
AH 455 SC	Escuadra alineamiento metalica hoja	4
AH 454 SC	Escuadra alineamiento marco	4
AH 208 SC	Escuadra interior grande	8
AH 555 SC	Escuadra cámara poliamida grande	8
AH 447 SC	Goma central marco	2*L+2*H
AH 503 SC	Goma exterior hoja (69 007 y 69 008)	2*L+2*H
AH 587 SC	Goma perimetral hoja	2*L+2*H
A1 784 SC	Goma cuña acristalar	2*L+2*H
AH 504 SC	Goma exterior acristalar (69 007 y 69 008)	2*L+2*H
AH 552 SC	Inglete goma	4
A1 643 **	Bisagra C.E. (ojo altura)	2
A1 547 SC	Deflector practicable	2
A1 267 SC	Grapa junquillo	
A1 355 SC	Kit 1 hoja C.E.	1
A1 351 **	Cremona europea alma	1
** el color puede ser (LBlanco, LNegro, InoX, ORo y LColor) ¡consultar!		

R.T.-55 "SOLARIS"

VENTANA PRACTICABLE 2 HOJAS

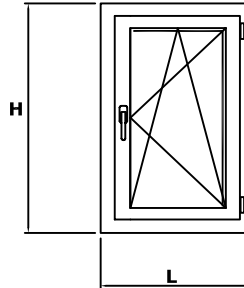


DESGLOSE HERRAJE RT-55 "SOLARIS"		
VENTANA PRACTICABLE 2 HOJAS:		
2 HOJAS; perfil pequeño.		
<i>Referencia:</i>	<i>Descripción:</i>	<i>Cantidad:</i>
AH 449 SC	Tapa Inversora curva (69 004)	1
AH 593 SC	Tapa Inversora recta (69 104)	
AH 451 SC	Escuadra alineamiento plastico hoja	8
AH 455 SC	Escuadra alineamiento metalica hoja	8
AH 454 SC	Escuadra alineamiento marco	4
AH 201 SC	Escuadra interior ventana	12
AH 554 SC	Escuadra cámara poliamida peq	12
AH 447 SC	Goma central marco	2*L+3*H
AH 503 SC	Goma exterior hoja (69 006)	2*L+4*H
AH 587 SC	Goma perimetral hoja	2*L+4*H
A1 784 SC	Goma cuña acristalar	2*L+4*H
AH 504 SC	Goma exterior acristalar (69 006)	2*L+4*H
A1 485 SC	Junta batiente inversor	1*H
AH 552 SC	Inglete goma	4
A1 643 **	Bisagra C.E.(ojo altura)	2
A1 644 **	Bisagra C.E.(ojo altura)	2
A1 547 SC	Deflector practicable	2
A1 267 SC	Grapa junquillo	
A1 355 SC	Kit 1 hoja C.E.	1
A1 023 SC	Kit 2ª hoja C.E.	1
A1 351 **	Cremona europea alma	1
2 HOJAS; perfil grande.		
<i>Referencia:</i>	<i>Descripción:</i>	<i>Cantidad:</i>
AH 449 SC	Tapa Inversora curva (69 004)	1
AH 593 SC	Tapa Inversora recta (69 104)	
AH 451 SC	Escuadra alineamiento plastico hoja	8
AH 455 SC	Escuadra alineamiento metalica hoja	8
AH 454 SC	Escuadra alineamiento marco	4
AH 208 SC	Escuadra interior grande	12
AH 555 SC	Escuadra cámara poliamida grande	12
AH 447 SC	Goma central marco	2*L+3*H
AH 503 SC	Goma exterior hoja (69 007 Y 69 008)	2*L+4*H
AH 587 SC	Goma perimetral hoja	2*L+4*H
A1 784 SC	Goma cuña acristalar	2*L+4*H
AH 504 SC	Goma exterior acristalar (69 007 Y 69 008)	2*L+4*H
A1 485 SC	Junta batiente inversor	1*H
AH 552 SC	Inglete goma	4
A1 643 **	Bisagra C.E.(ojo altura)	2
A1 644 **	Bisagra C.E.(ojo altura)	2
A1 547 SC	Deflector practicable	2
A1 267 SC	Grapa junquillo	
A1 355 SC	Kit 1 hoja C.E.	1
A1 023 SC	Kit 2ª hoja C.E.	1
A1 351 **	Cremona europea alma	1

** el color puede ser (LBlanco, LNegro, InoX, ORO y LColor) ¡consultar!

R.T.-55 "SOLARIS"

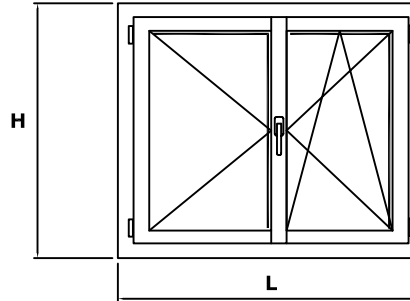
VENTANA OSCIOBATIENTE 1 HOJA



DESGLOSE HERRAJE RT-55 "SOLARIS"		
VENTANA OSCIOBATIENTE 1 HOJA:		
1 HOJA; perfil pequeño.		
<i>Referencia:</i>	<i>Descripción:</i>	<i>Cantidad:</i>
AH 451 SC	Escuadra alineamiento plastico hoja	4
AH 455 SC	Escuadra alineamiento metalica hoja	4
AH 454 SC	Escuadra alineamiento marco	4
AH 201 SC	Escuadra interior ventana	8
AH 554 SC	Escuadra cámara poliamida pequeña	8
AH 447 SC	Goma central marco	2*L+2*H
AH 503 SC	Goma exterior hoja (69 006)	2*L+2*H
AH 587 SC	Goma perimetral hoja	2*L+2*H
A1 784 SC	Goma cuña acristalar	2*L+2*H
AH 504 SC	Goma exterior acristalar (69 006)	2*L+2*H
AH 552 SC	Inglete goma	4
A1 547 SC	Deflector practicable	2
A1 267 SC	Grapa junquillo	
A1 025 **	Kit oscilobatiente alma	1
A1 029 **	Cremona oscilo alma	1
A1 026 SC	Compas oscilo 55-90 alma	1
A1 027 SC	Compas oscilo 38-55 alma	
A1 028 SC	Compas oscilo 90-120 alma	
1 HOJA; perfil grande.		
<i>Referencia:</i>	<i>Descripción:</i>	<i>Cantidad:</i>
AH 451 SC	Escuadra alineamiento plastico hoja	4
AH 455 SC	Escuadra alineamiento metalica hoja	4
AH 454 SC	Escuadra alineamiento marco	4
AH 208 SC	Escuadra interior grande	8
AH 555 SC	Escuadra cámara poliamida grande	8
AH 447 SC	Goma central marco	2*L+2*H
AH 503 SC	Goma exterior hoja (69 007)	2*L+2*H
AH 587 SC	Goma perimetral hoja	2*L+2*H
A1 784 SC	Goma cuña acristalar	2*L+2*H
AH 504 SC	Goma exterior acristalar (69 007)	2*L+2*H
AH 552 SC	Inglete goma	4
A1 547 SC	Deflector practicable	2
A1 267 SC	Grapa junquillo	
A1 025 **	Kit oscilobatiente alma	1
A1 029 **	Cremona oscilo alma	1
A1 026 SC	Compas oscilo 55-90 alma	1
A1 027 SC	Compas oscilo 38-55 alma	
A1 028 SC	Compas oscilo 90-120 alma	
** el color puede ser (LBlanco, LNegro, InoX, ORO y LColor) ¡consultar!		

R.T.-55 "SOLARIS"

VENTANA OSCIOBATIENTE 2 HOJAS



DESGLOSE HERRAJE RT-55 "SOLARIS"		
VENTANA OSCIOBATIENTE 2 HOJAS:		
2 HOJAS; perfil pequeño.		
<i>Referencia:</i>	<i>Descripción:</i>	<i>Cantidad:</i>
AH 449 SC	Tapa Inversora curva (69 004)	1
AH 593 SC	Tapa Inversora recta (69 104)	
AH 451 SC	Escuadra alineamiento plastico hoja	8
AH 455 SC	Escuadra alineamiento metalica hoja	8
AH 454 SC	Escuadra alineamiento marco	4
AH 201 SC	Escuadra interior ventana	12
AH 554 SC	Escuadra cámara poliamida peq	12
AH 447 SC	Goma central marco	2*L+3*H
AH 503 SC	Goma exterior hoja (69 006)	2*L+4*H
AH 587 SC	Goma perimetral hoja	2*L+4*H
A1 784 SC	Goma cuña acristalar	2*L+4*H
AH 504 SC	Goma exterior acristalar (69 006)	2*L+4*H
A1 485 SC	Junta batiente inversor	1*H
AH 552 SC	Inglete goma	4
A1 644 **	Bisagra C.E.	2
A1 547 SC	Deflector practicable	2
A1 267 SC	Grapa junquillo	
A1 025 **	Kit oscilobatiente alma	1
A1 033 SC	Juego pasador oscilo alma	1
A1 029 **	Cremona oscilo alma	1
A1 026 SC	Compas oscilo 55-90 alma	1
A1 027 SC	Compas oscilo 38-55 alma	
A1 028 SC	Compas oscilo 90-120 alma	
2 HOJAS; perfil grande.		
<i>Referencia:</i>	<i>Descripción:</i>	<i>Cantidad:</i>
AH 449 SC	Tapa Inversora curva (69 004)	1
AH 593 SC	Tapa Inversora recta (69 104)	
AH 451 SC	Escuadra alineamiento plastico hoja	8
AH 455 SC	Escuadra alineamiento metalica hoja	8
AH 454 SC	Escuadra alineamiento marco	4
AH 208 SC	Escuadra interior grande	12
AH 555 SC	Escuadra cámara poliamida grande	12
AH 447 SC	Goma central marco	2*L+3*H
AH 503 SC	Goma exterior hoja (69 007)	2*L+4*H
AH 587 SC	Goma perimetral hoja	2*L+4*H
A1 784 SC	Goma cuña acristalar	2*L+4*H
AH 504 SC	Goma exterior acristalar (69 007)	2*L+4*H
A1 485 SC	Junta batiente inversor	1*H
AH 552 SC	Inglete goma	4
A1 644 **	Bisagra C.E.	2
A1 547 SC	Deflector practicable	2
A1 267 SC	Grapa junquillo	
A1 025 **	Kit oscilobatiente alma	1
A1 033 SC	Juego pasador oscilo alma	1
A1 029 **	Cremona oscilo alma	1
A1 026 SC	Compas oscilo 55-90 alma	1
A1 027 SC	Compas oscilo 38-55 alma	
A1 028 SC	Compas oscilo 90-120 alma	
** el color puede ser (LBlanco, LNegro, InoX, ORo y LColor) ¡consultar!		

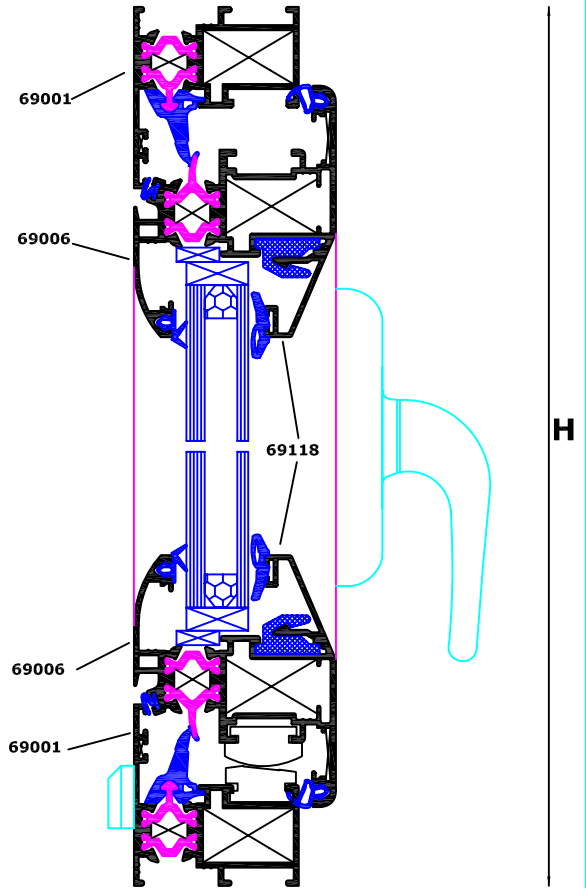
R.T.-55 "SOLARIS"

"CERRAMIENTO EN 1 HOJA"

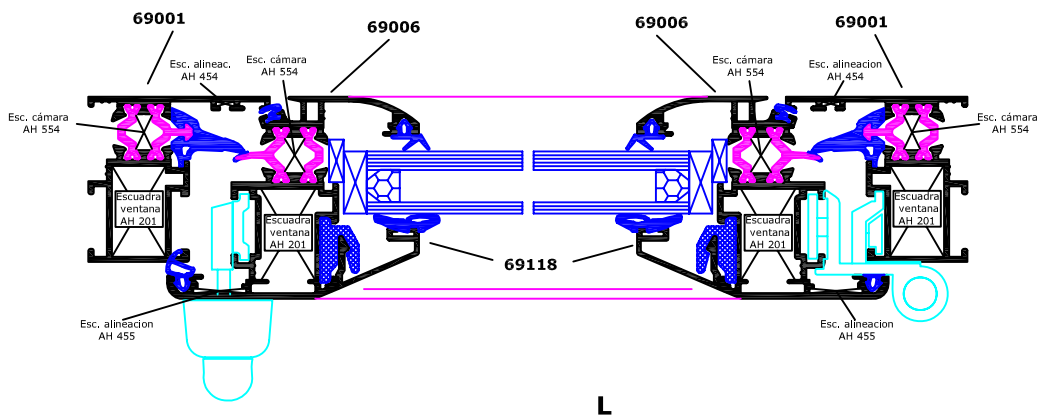
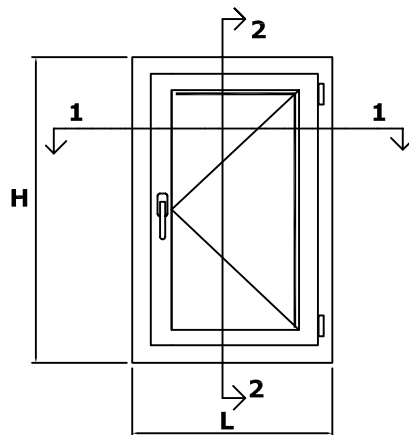
TABLA DE DESCUENTOS

REF.	PERFIL	DESCRIPCION	CORTE	UNDS.	MEDIDAS
69 001		MARCO		2	L
69 002				2	H
69 102				2	H
69 006		HOJA		2	L - 43 mm
69 106				2	H - 43 mm
69 007				2	H - 43 mm
69 107				2	H - 43 mm
69 118		JUNQUILLO		2	L - 136 mm
				2	H - 136 mm

REF.	GOMAS	DESCRIPCION	REF.	GOMAS	DESCRIPCION
AH 447		GOMA MARCO	AH 504		JUNTA EXTERIOR ACRISTALAR
AH 587		GOMA HOJA	A1 486		JUNTA CUÑA PARA ACRISTALAR
AH 503		GOMA HOJA PEQ			



SECCION 2-2
SERIE RT-55 "solaris"



SECCION 1-1 SERIE RT-55 "solaris"

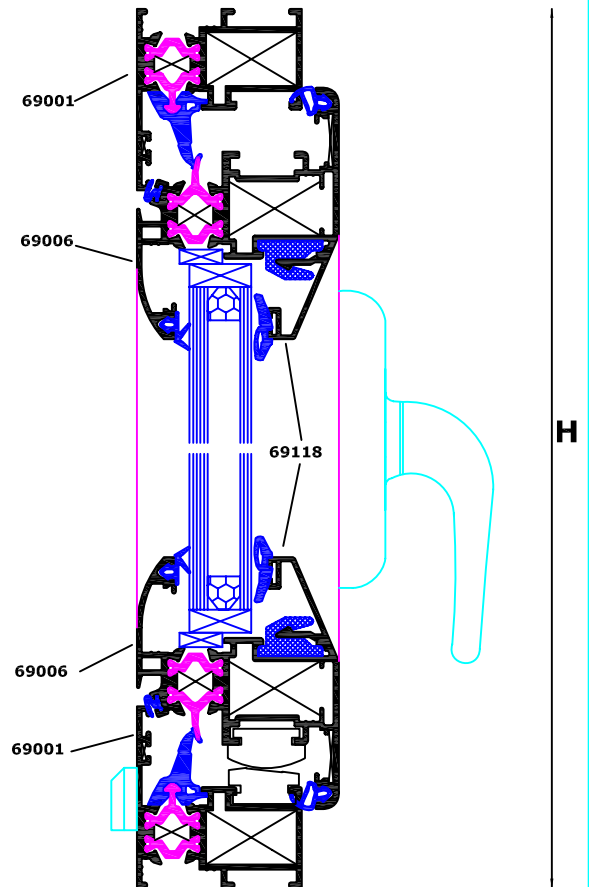
R.T.-55 "SOLARIS"

"CERRAMIENTO EN 2 HOJAS"

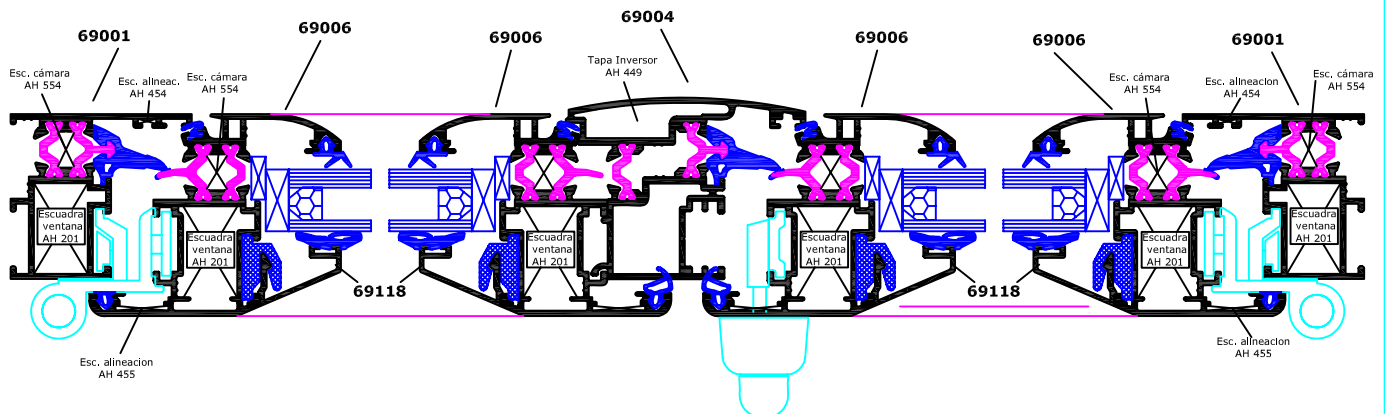
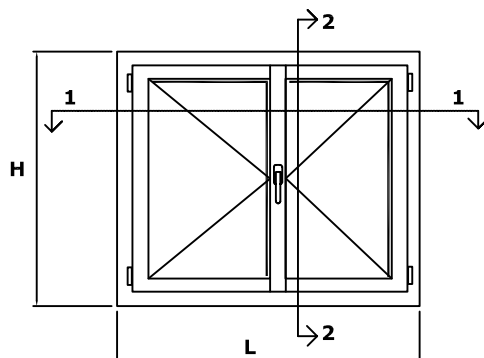
TABLA DE DESCUENTOS

REF.	PERFIL	DESCRIPCION	CORTE	UNDS.	MEDIDAS
69 001		MARCO VENTANA		2	L
69 002				2	H
69 102					
69 006		HOJA		4	(L/2) - 25,5 mm
69 106				4	H - 43 mm
69 107					
69 004		INVERSOR		1	H - 109 mm
69 104					
69 118		JUNQUILLO		4	(L/2) - 120 mm
				4	H - 136 mm

REF.	GOMAS	DESCRIPCION	REF.	GOMAS	DESCRIPCION
AH 447		GOMA MARCO	AH 504		JUNTA EXTERIOR ACRISTALAR
AH 587		GOMA HOJA	A1 486		JUNTA CUÑA PARA ACRISTALAR
AH 503		GOMA HOJA PEQ			



SECCION 2-2
SERIE RT-55 "solaris"



SECCION 1-1 SERIE RT-55 "solaris"

L

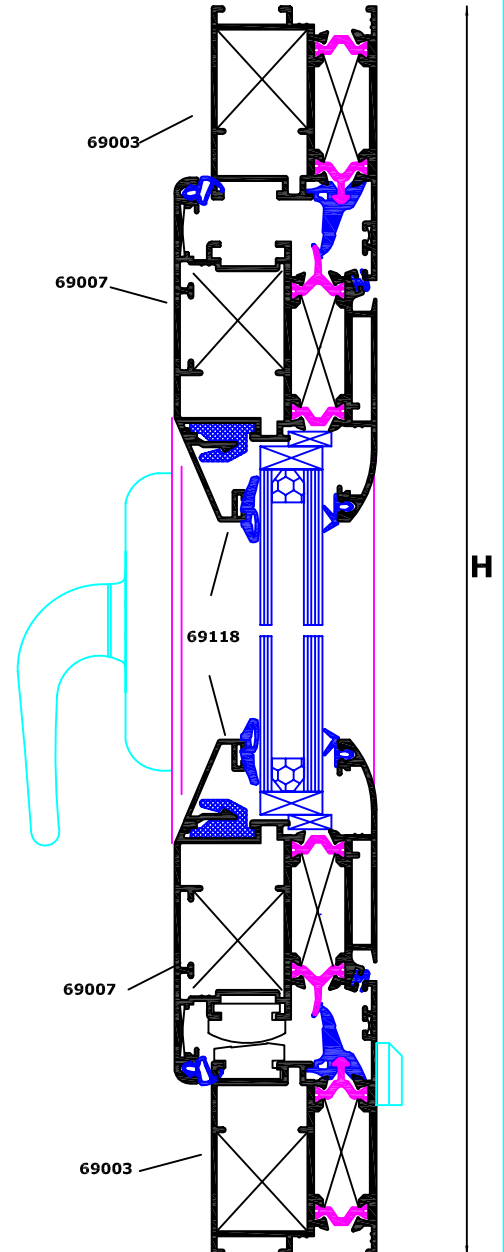
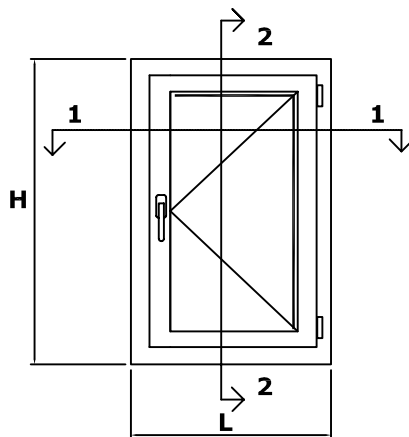
R.T.-55 "SOLARIS"

"CERRAMIENTO EN 1 HOJA"

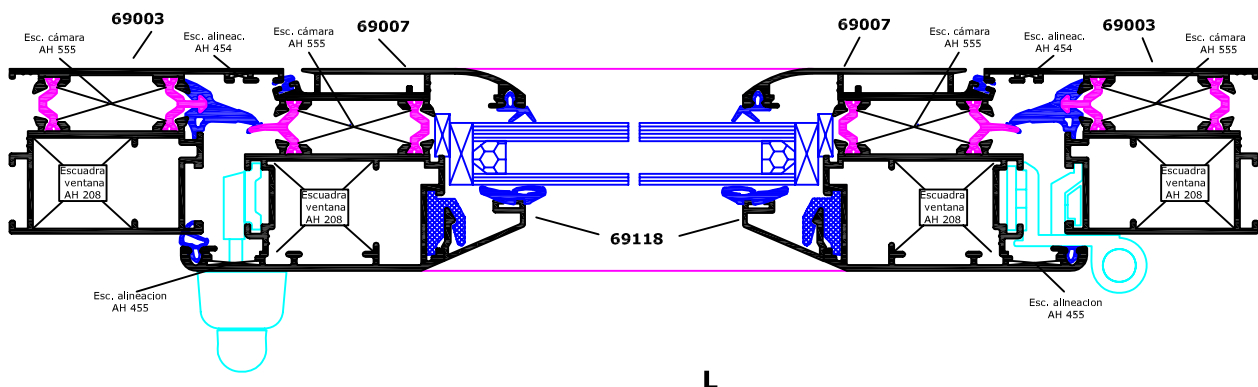
TABLA DE DESCUENTOS

REF.	PERFIL	DESCRIPCION	CORTE	UNDS.	MEDIDAS
69 003		MARCO GRANDE		2	L
				2	H
69 006		HOJA		2	L - 93,5 mm
69 106				2	H - 93,5 mm
69 007				2	H - 93,5 mm
69 107				2	H - 93,5 mm
69 118		JUNQUILLO		2	L - 237 mm
				2	H - 237 mm

REF.	GOMAS	DESCRIPCION	REF.	GOMAS	DESCRIPCION
AH 447		GOMA MARCO	AH 504		JUNTA EXTERIOR ACRISTALAR
AH 587		GOMA HOJA	A1 486		JUNTA CUÑA PARA ACRISTALAR
AH 503		GOMA HOJA PEQ			



SECCION 2-2
SERIE RT-55 "solaris"



SECCION 1-1 SERIE RT-55 "solaris"

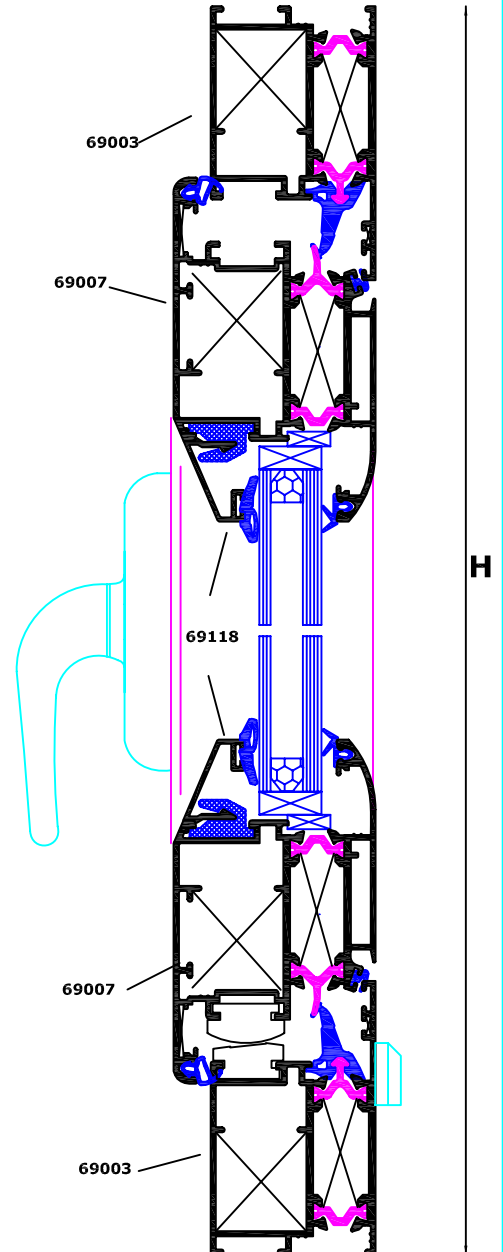
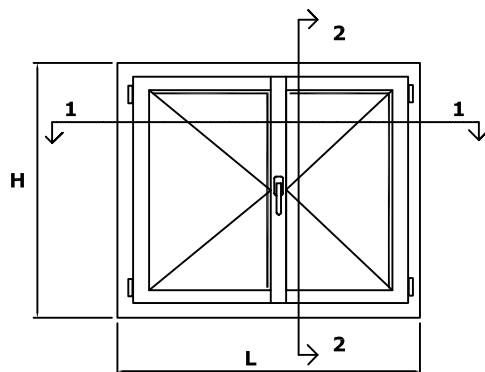
R.T.-55 "SOLARIS"

"CERRAMIENTO EN 2 HOJAS"

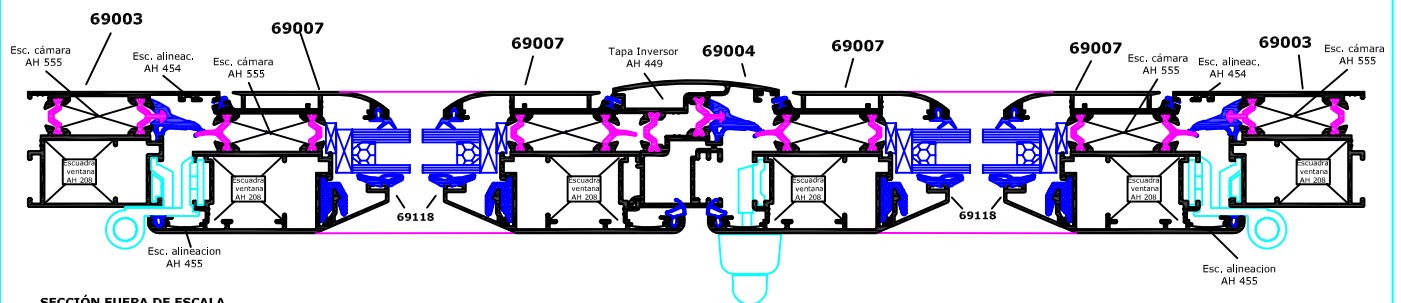
TABLA DE DESCUENTOS

REF.	PERFIL	DESCRIPCION	CORTE	UNDS.	MEDIDAS
69 003		MARCO GRANDE		2	L
				2	H
69 006 69 106 69 007 69 107		HOJA		4	(L/2) - 51 mm
				4	H - 93,5 mm
69 004 69 104		INVERSOR		1	H - 159,5 mm
69 118		JUNQUILLO		4	(L/2) - 195 mm
				4	H - 237 mm

REF.	GOMAS	DESCRIPCION	REF.	GOMAS	DESCRIPCION
AH 447		GOMA MARCO	AH 504		JUNTA EXTERIOR ACRISTALAR
AH 587		GOMA HOJA	A1 486		JUNTA CUÑA PARA ACRISTALAR
AH 503		GOMA HOJA PEQ			



SECCION 2-2
SERIE RT-55 "solaris"



SECCIÓN FUERA DE ESCALA

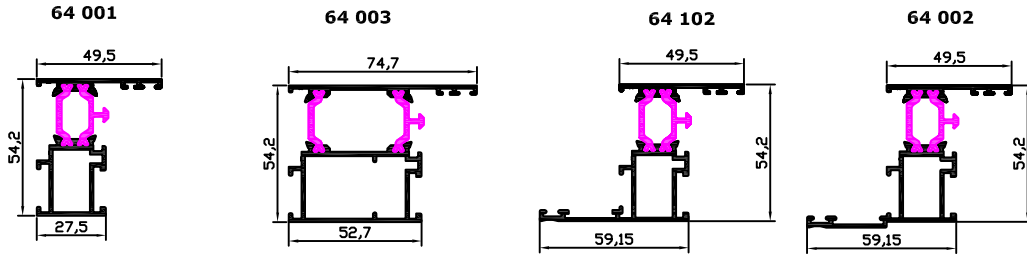
SECCION 1-1 SERIE RT-55 "solaris"

L

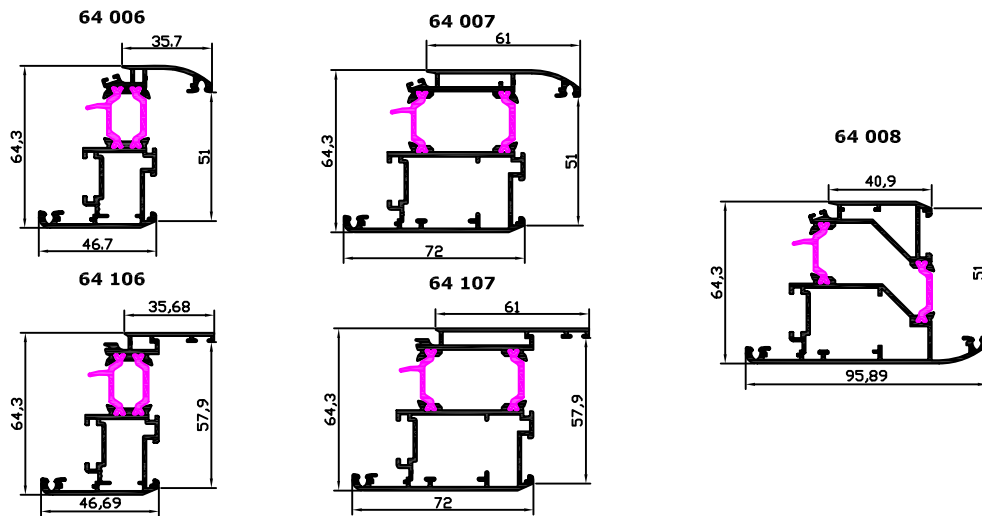
ABATIBLE ROTURA RT-64 "FUSION"



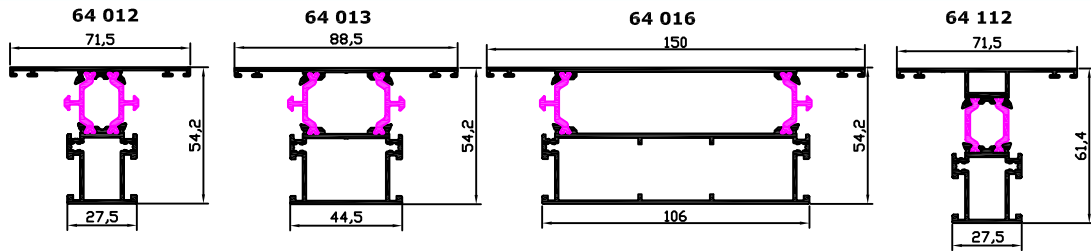
PERFILES DE MARCO



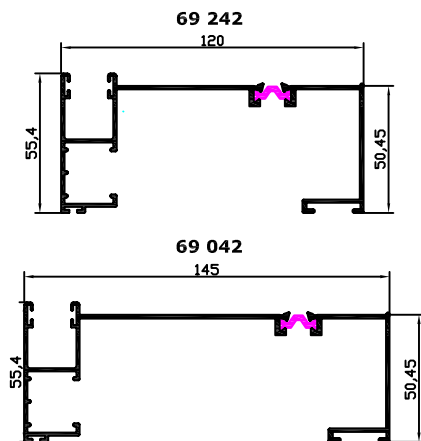
PERFILES DE HOJA



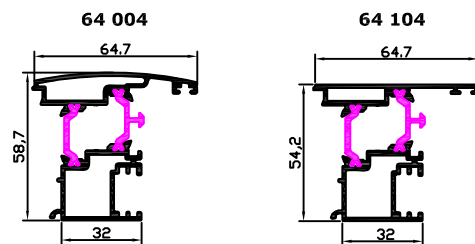
PERFILES DE PILASTRA



GUIAS



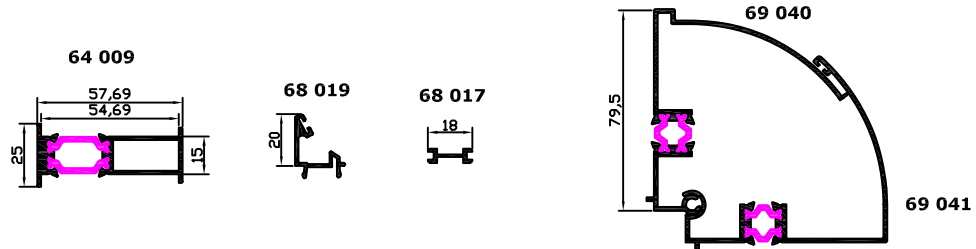
INVERSORES



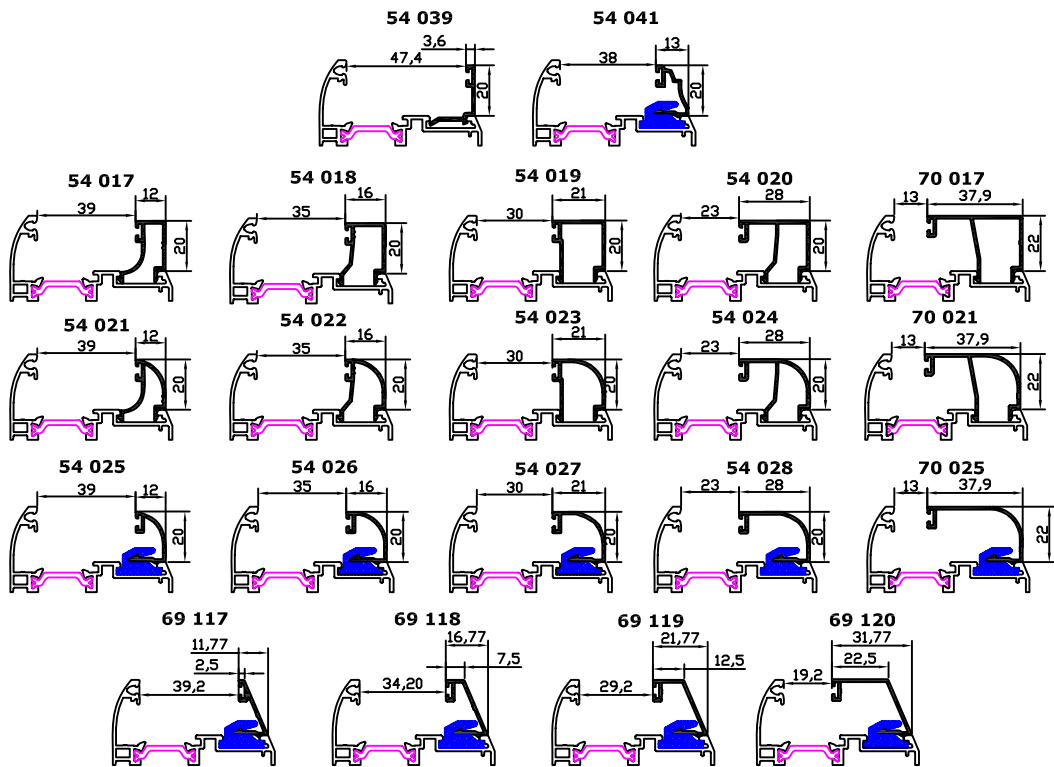
ABATIBLE ROTURA RT-64 "FUSION"



ESQUINEROS Y UNIONES

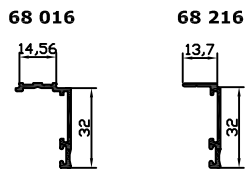


JUNQUILLOS

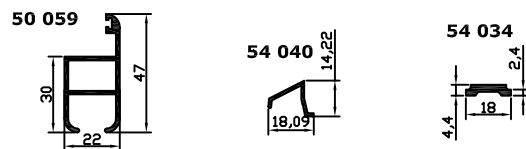


En las hojas rectas los huecos serán 7 mm más grandes.

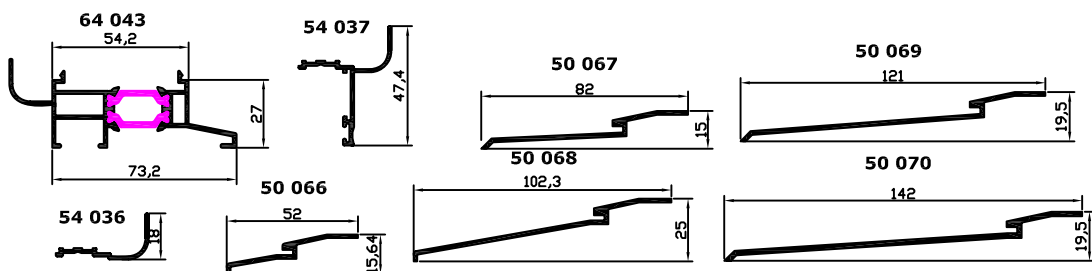
TAPAJUNTAS



VARIOS



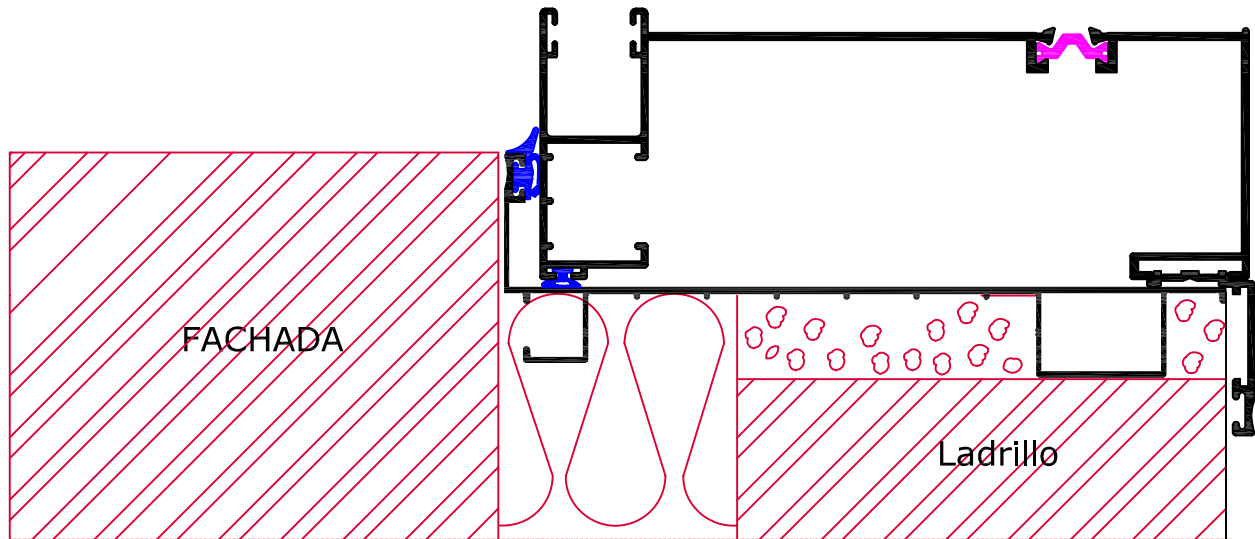
ALARGADERAS Y CONDENSACION



RT-64 "FUSION"

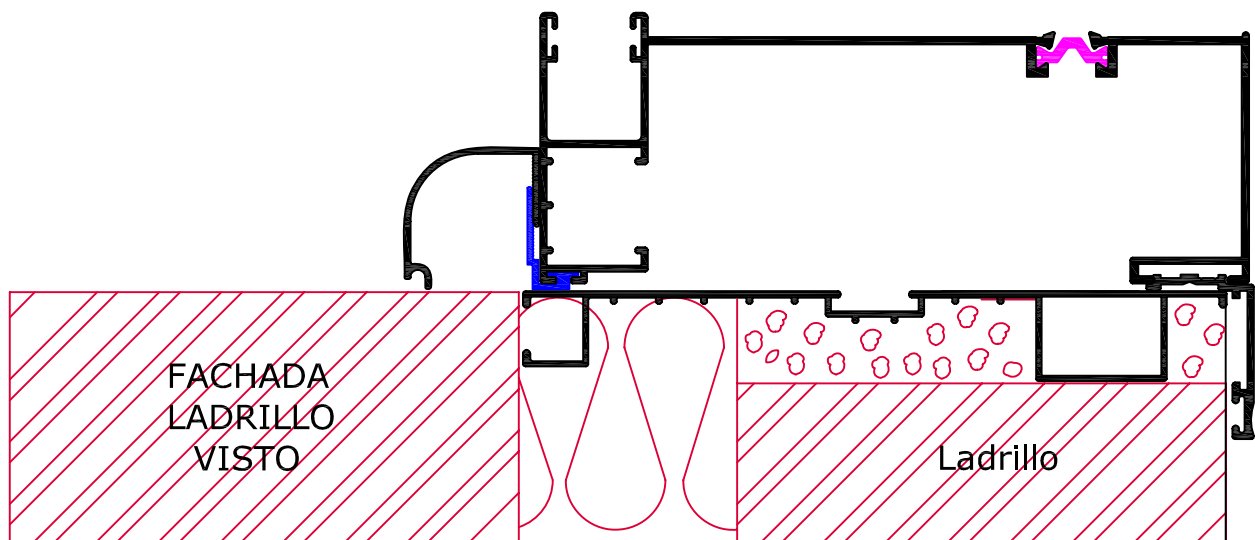
Secciones montaje de premarco

Para fachada enfoscada.



RT-64 "FUSION"

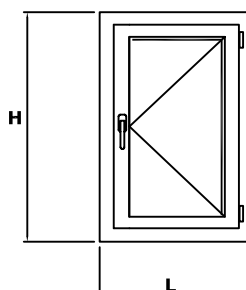
Para fachada con ladrillo visto.



Importante no hacer yaga en la jambas.

R.T.-64 "FUSION"

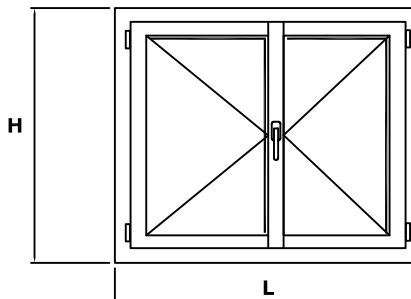
VENTANA PRACTICABLE 1 HOJA



DESGLOSE HERRAJE RT-64 "FUSION"		
VENTANA PRACTICABLE 1 HOJA:		
1 HOJA; perfil pequeño.		
<i>Referencia:</i>	<i>Descripción:</i>	<i>Cantidad:</i>
AH 451 SC	Escuadra alineamiento plastico hoja	4
AH 455 SC	Escuadra alineamiento metalica hoja	4
AH 454 SC	Escuadra alineamiento marco	4
AH 201 SC	Escuadra interior ventana	8
AH 556 SC	Escuadra cámara poliamida pequeña	8
AH 661 SC	Goma central marco	2*L+2*H
AH 503 SC	Goma exterior hoja (64 006)	2*L+2*H
AH 587 SC	Goma perimetral hoja	2*L+2*H
A1 784 SC	Goma cuña acristalar	2*L+2*H
AH 504 SC	Goma exterior acristalar (64 006)	2*L+2*H
A1 643 **	Bisagra C.E. (ojo altura)	2
A1 547 SC	Deflector practicable	2
A1 267 SC	Grapa junquillo	
A1 355 SC	Kit 1 hoja C.E.	1
A1 351 **	Cremona europea alma	1
1 HOJA; perfil grande.		
<i>Referencia:</i>	<i>Descripción:</i>	<i>Cantidad:</i>
AH 451 SC	Escuadra alineamiento plastico hoja	4
AH 455 SC	Escuadra alineamiento metalica hoja	4
AH 454 SC	Escuadra alineamiento marco	4
AH 208 SC	Escuadra interior grande	8
AH 557 SC	Escuadra cámara poliamida grande	8
AH 661 SC	Goma central marco	2*L+2*H
AH 503 SC	Goma exterior hoja (64 007 y 64 008)	2*L+2*H
AH 587 SC	Goma perimetral hoja	2*L+2*H
A1 784 SC	Goma cuña acristalar	2*L+2*H
AH 504 SC	Goma exterior acristalar (64 007 y 64 008)	2*L+2*H
A1 643 **	Bisagra C.E. (ojo altura)	2
A1 547 SC	Deflector practicable	2
A1 267 SC	Grapa junquillo	
A1 355 SC	Kit 1 hoja C.E.	1
A1 351 **	Cremona europea alma	1
** el color puede ser (LBlanco, LNegro, InoX, ORO y LCColor) ¡consultar!		

R.T.-64 "FUSION"

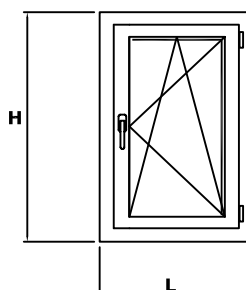
VENTANA PRACTICABLE 2 HOJAS



DESGLOSE HERRAJE RT-64 "FUSION"		
VENTANA PRACTICABLE 2 HOJAS:		
2 HOJAS; perfil pequeño.		
<i>Referencia:</i>	<i>Descripción:</i>	<i>Cantidad:</i>
AH 662 SC	Tapa Inversora curva (64 004)	1
AH 671 SC	Tapa Inversora recta (64 104)	
AH 451 SC	Escuadra alineamiento plastico hoja	8
AH 455 SC	Escuadra alineamiento metalica hoja	8
AH 454 SC	Escuadra alineamiento marco	4
AH 201 SC	Escuadra interior ventana	12
AH 556 SC	Escuadra cámara poliamida peq	12
AH 661 SC	Goma central marco	2*L+3*H
AH 503 SC	Goma exterior hoja (64 006)	2*L+4*H
AH 587 SC	Goma perimetral hoja	2*L+4*H
A1 784 SC	Goma cuña acristalar	2*L+4*H
AH 504 SC	Goma exterior acristalar (64 006)	2*L+4*H
A1 485 SC	Junta batiente inversor	1*H
A1 643 **	Bisagra C.E. (ojo altura)	2
A1 644 **	Bisagra C.E.(ojo altura)	2
A1 547 SC	Deflector practicable	2
A1 267 SC	Grapa junquillo	
A1 355 SC	Kit 1 hoja C.E.	1
A1 023 SC	Kit 2ª hoja C.E.	1
A1 351 **	Cremona europea alma	1
2 HOJAS; perfil grande.		
<i>Referencia:</i>	<i>Descripción:</i>	<i>Cantidad:</i>
AH 662 SC	Tapa Inversora curva (64 004)	1
AH 671 SC	Tapa Inversora recta (64 104)	
AH 451 SC	Escuadra alineamiento plastico hoja	8
AH 455 SC	Escuadra alineamiento metalica hoja	8
AH 454 SC	Escuadra alineamiento marco	4
AH 208 SC	Escuadra interior grande	12
AH 557 SC	Escuadra cámara poliamida grande	12
AH 661 SC	Goma central marco	2*L+3*H
AH 503 SC	Goma exterior hoja (64 007 y 64 008)	2*L+4*H
AH 587 SC	Goma perimetral hoja	2*L+4*H
A1 784 SC	Goma cuña acristalar	2*L+4*H
AH 504 SC	Goma exterior acristalar (64 007 y 64 008)	2*L+4*H
A1 485 SC	Junta batiente inversor	1*H
A1 643 **	Bisagra C.E.(ojo altura)	2
A1 644 **	Bisagra C.E.(ojo altura)	2
A1 547 SC	Deflector practicable	2
A1 267 SC	Grapa junquillo	
A1 355 SC	Kit 1 hoja C.E.	1
A1 023 SC	Kit 2ª hoja C.E.	1
A1 351 **	Cremona europea alma	1
** el color puede ser (LBlanco, LNegro, InoX, ORO y LCOLOR) ¡consultar!		

R.T.-64 "FUSION"

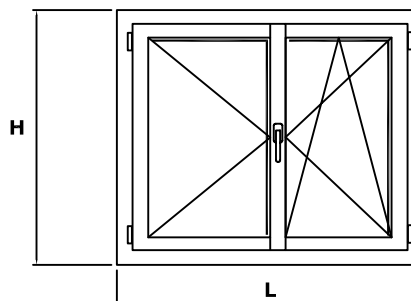
VENTANA OSCILOBATIENTE 1 HOJA



DESGLOSE HERRAJE RT-64 "FUSION"		
VENTANA OSCILOBATIENTE 1 HOJA:		
1 HOJA; perfil pequeño.		
<i>Referencia:</i>	<i>Descripción:</i>	<i>Cantidad:</i>
AH 451 SC	Escuadra alineamiento plastico hoja	4
AH 455 SC	Escuadra alineamiento metalica hoja	4
AH 454 SC	Escuadra alineamiento marco	4
AH 201 SC	Escuadra interior ventana	8
AH 556 SC	Escuadra cámara poliamida pequeña	8
AH 661 SC	Goma central marco	2*L+2*H
AH 503 SC	Goma exterior hoja (64 006)	2*L+2*H
AH 587 SC	Goma perimetral hoja	2*L+2*H
A1 784 SC	Goma cuña acristalar	2*L+2*H
AH 504 SC	Goma exterior acristalar (64 006)	2*L+2*H
A1 547 SC	Deflector practicable	2
A1 267 SC	Grapa junquillo	
A1 025 **	Kit oscilobatiente alma	1
A1 029 **	Cremona oscilo alma	1
A1 026 SC	Compas oscilo 55-90 alma	1
A1 027 SC	Compas oscilo 38-55 alma	
A1 028 SC	Compas oscilo 90-120 alma	
1 HOJA; perfil grande.		
<i>Referencia:</i>	<i>Descripción:</i>	<i>Cantidad:</i>
AH 451 SC	Escuadra alineamiento plastico hoja	4
AH 455 SC	Escuadra alineamiento metalica hoja	4
AH 454 SC	Escuadra alineamiento marco	4
AH 208 SC	Escuadra interior grande	8
AH 557 SC	Escuadra cámara poliamida grande	8
AH 661 SC	Goma central marco	2*L+2*H
AH 503 SC	Goma exterior hoja (64 007)	2*L+2*H
AH 587 SC	Goma perimetral hoja	2*L+2*H
A1 784 SC	Goma cuña acristalar	2*L+2*H
AH 504 SC	Goma exterior acristalar (64 007)	2*L+2*H
A1 547 SC	Deflector practicable	2
A1 267 SC	Grapa junquillo	
A1 025 **	Kit oscilobatiente alma	1
A1 029 **	Cremona oscilo alma	1
A1 026 SC	Compas oscilo 55-90 alma	1
A1 027 SC	Compas oscilo 38-55 alma	
A1 028 SC	Compas oscilo 90-120 alma	
** el color puede ser (LBlanco, LNegro, InoX, ORo y LCOLOR) ¡consultar!		

R.T.-64 "FUSION"

VENTANA OSCIOBATIENTE 2 HOJAS



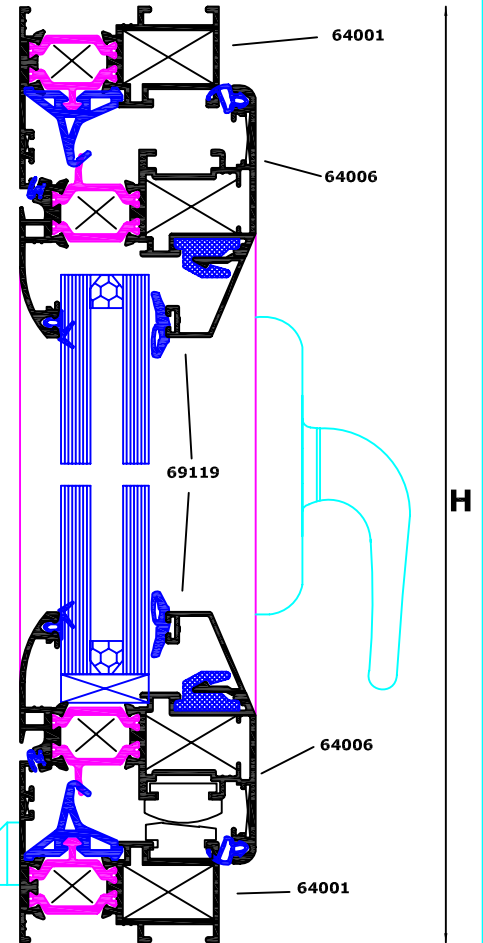
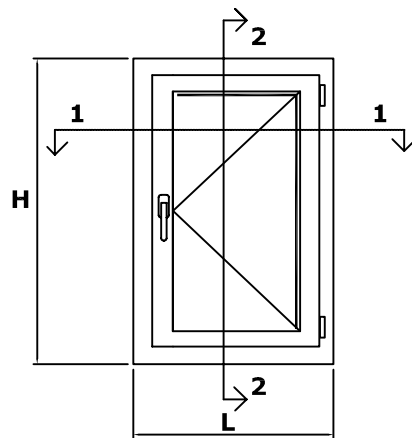
DESGLOSE HERRAJE RT-64 "FUSION"		
VENTANA OSCIOBATIENTE 2 HOJAS:		
2 HOJAS; perfil pequeño.		
<i>Referencia:</i>	<i>Descripción:</i>	<i>Cantidad:</i>
AH 662 SC	Tapa Inversora curva (64 004)	1
AH 671 SC	Tapa Inversora recta (64 104)	
AH 451 SC	Escuadra alineamiento plastico hoja	8
AH 455 SC	Escuadra alineamiento metalica hoja	8
AH 454 SC	Escuadra alineamiento marco	4
AH 201 SC	Escuadra interior ventana	12
AH 556 SC	Escuadra cámara poliamida peq	12
AH 661 SC	Goma central marco	2*L+3*H
AH 503 SC	Goma exterior hoja (64 006)	2*L+4*H
AH 587 SC	Goma perimetral hoja	2*L+4*H
A1 784 SC	Goma cuña acristalar	2*L+4*H
AH 504 SC	Goma exterior acristalar (64 006)	2*L+4*H
A1 485 SC	Junta batiente inversor	1*H
A1 644 **	Bisagra C.E.	2
A1 547 SC	Deflector practicable	2
A1 267 SC	Grapa junquillo	
A1 025 **	Kit oscilobatiente alma	1
A1 033 SC	Juego pasador oscilo alma	1
A1 029 **	Cremona oscilo alma	1
A1 026 SC	Compas oscilo 55-90 alma	1
A1 027 SC	Compas oscilo 38-55 alma	
A1 028 SC	Compas oscilo 90-120 alma	
2 HOJAS; perfil grande.		
<i>Referencia:</i>	<i>Descripción:</i>	<i>Cantidad:</i>
AH 662 SC	Tapa Inversora curva (64 004)	1
AH 671 SC	Tapa Inversora recta (64 104)	
AH 451 SC	Escuadra alineamiento plastico hoja	8
AH 455 SC	Escuadra alineamiento metalica hoja	8
AH 454 SC	Escuadra alineamiento marco	4
AH 208 SC	Escuadra interior grande	12
AH 557 SC	Escuadra cámara poliamida grande	12
AH 661 SC	Goma central marco	2*L+3*H
AH 503 SC	Goma exterior hoja (64 007)	2*L+4*H
AH 587 SC	Goma perimetral hoja	2*L+4*H
A1 784 SC	Goma cuña acristalar	2*L+4*H
AH 504 SC	Goma exterior acristalar	2*L+4*H
A1 485 SC	Junta batiente inversor	1*H
A1 644 **	Bisagra C.E.	2
A1 547 SC	Deflector practicable	2
A1 267 SC	Grapa junquillo	
A1 025 **	Kit oscilobatiente alma	1
A1 033 SC	Juego pasador oscilo alma	1
A1 029 **	Cremona oscilo alma	1
A1 026 SC	Compas oscilo 55-90 alma	1
A1 027 SC	Compas oscilo 38-55 alma	
A1 028 SC	Compas oscilo 90-120 alma	
** el color puede ser (LBlanco, LNegro, InoX, ORo y LColor) ¡consultar!		

ABATIBLE R.T.-64 "FUSION" "CERRAMIENTO EN 1 HOJA"

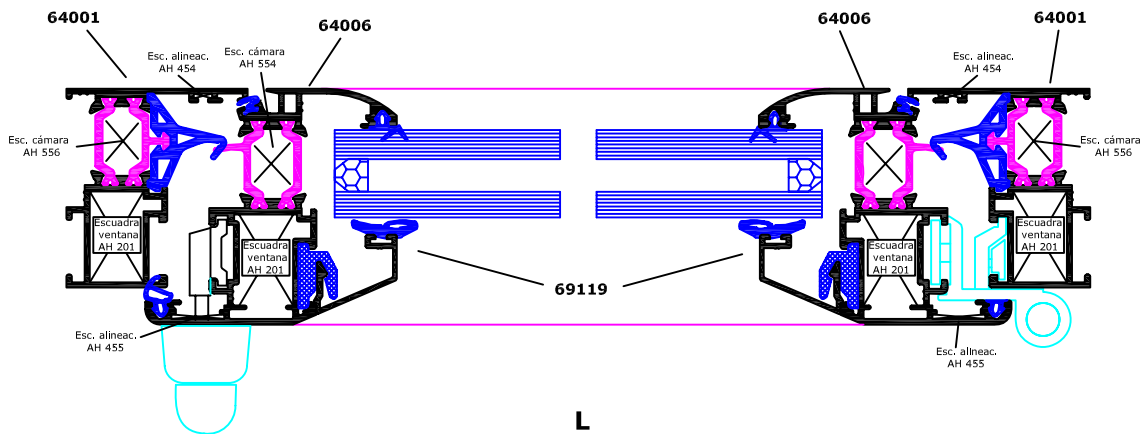
TABLA DE DESCUENTOS

REF.	PERFIL	DESCRIPCION	CORTE	UNDS.	MEDIDAS
64 001		MARCO VENTANA		2	L
64 002				2	H
64 006		HOJA VENTANA		2	L - 43 mm
64 106				2	H - 43 mm
64 007				2	H - 43 mm
64 107				2	H - 43 mm
69 119		JUNQUILLO		2	L - 136 mm
				2	H - 136 mm

REF.	GOMAS	DESCRIPCION	REF.	GOMAS	DESCRIPCION
AH 661		GOMA MARCO	A1 486		JUNTA CUÑA PARA ACRISTALAR
AH 587		GOMA HOJA	AH 504		JUNTA EXTERIOR ACRISTALAR
AH 503		GOMA HOJA PEQ			



SECCION 2-2
SERIE RT-64 "fusión"



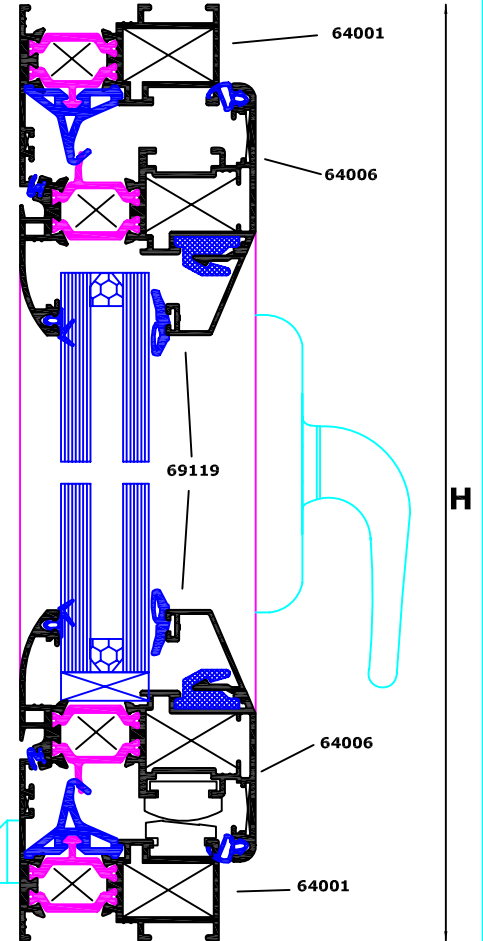
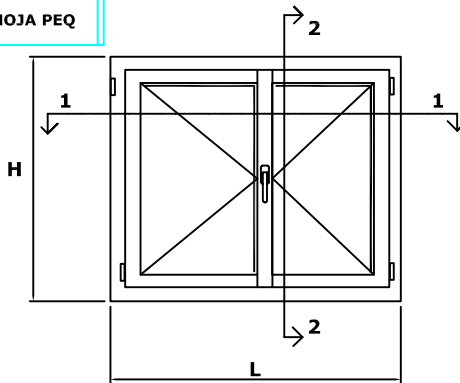
SECCION 1-1 SERIE RT-64 "fusión"

ABATIBLE R.T.-64 "FUSION" "CERRAMIENTO EN 2 HOJAS"

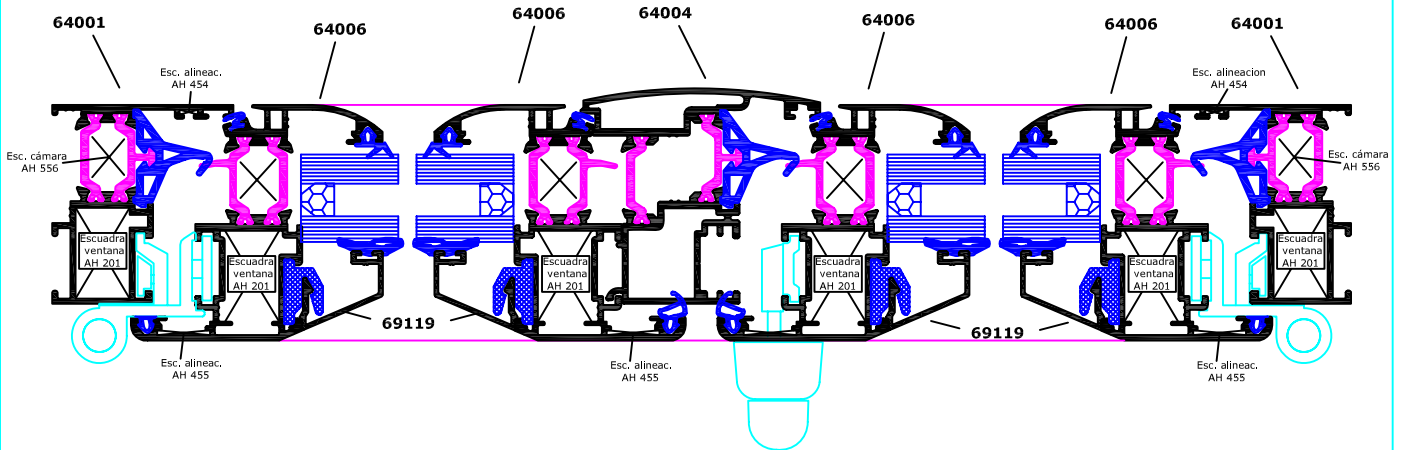
TABLA DE DESCUENTOS

REF.	PERFIL	DESCRIPCION	CORTE	UNDS.	MEDIDAS
64 001		MARCO VENTANA		2	L
64 002				2	H
64 006		HOJA		4	(L/2) - 25,5 mm
64 106				4	H - 43 mm
64 107				4	H - 43 mm
64 004		INVERSOR		1	H - 109 mm
64 104				1	H - 109 mm
69 119		JUNQUILLO		4	(L/2) - 120 mm
				4	H - 136 mm

REF.	GOMAS	DESCRIPCION	REF.	GOMAS	DESCRIPCION
AH 661		GOMA MARCO	A1 486		JUNTA CUÑA PARA ACRISTALAR
AH 587		GOMA HOJA	AH 504		JUNTA EXTERIOR ACRISTALAR
AH 503		GOMA HOJA PEQ			



SECCION 2-2
SERIE RT-64 "fusión"



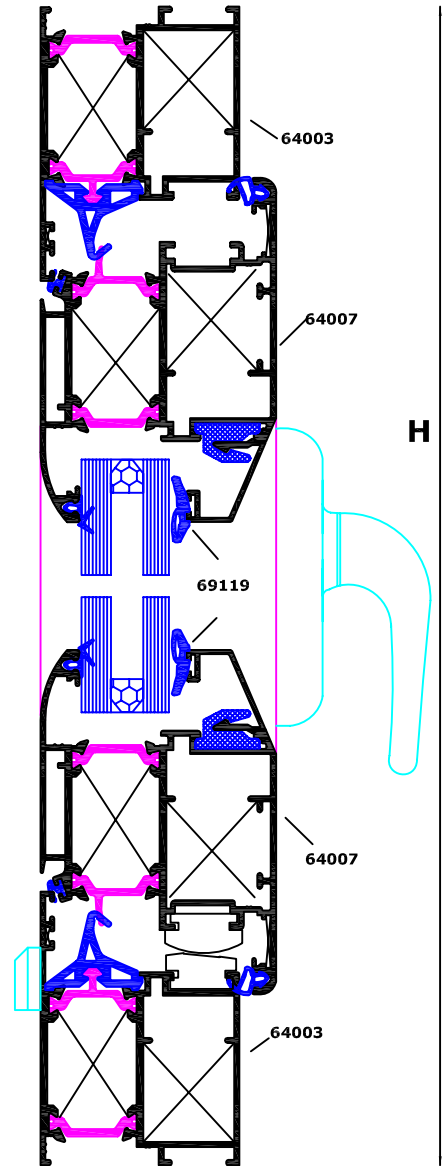
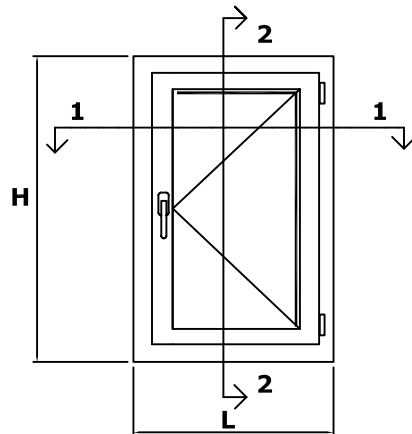
SECCION 1-1 SERIE RT-64 "fuston"

ABATIBLE R.T.-64 "FUSION" "CERRAMIENTO EN 1 HOJA"

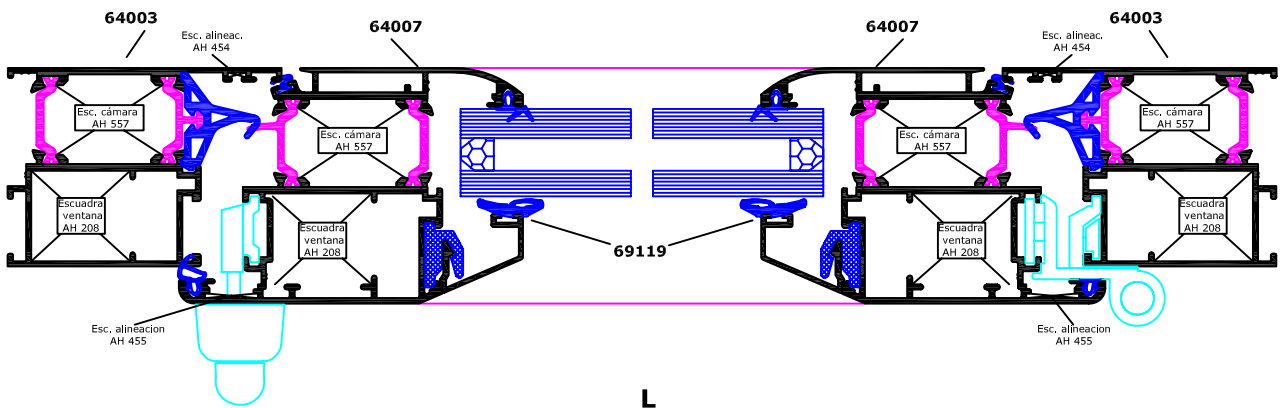
TABLA DE DESCUENTOS

REF.	PERFIL	DESCRIPCION	CORTE	UNDS.	MEDIDAS
64 003		MARCO GRANDE		2	L
				2	H
64 006		HOJA		2	L - 93,5 mm
64 106				2	H - 93,5 mm
64 007					
64 107					
69 119		JUNQUILLO		2	L - 237 mm
				2	H - 237 mm

REF.	GOMAS	DESCRIPCION	REF.	GOMAS	DESCRIPCION
AH 661		GOMA MARCO	A1 486		JUNTA CUÑA PARA ACRISTALAR
AH 587		GOMA HOJA	AH 504		JUNTA EXTERIOR ACRISTALAR
AH 503		GOMA HOJA PEQ			



SECCION 2-2
SERIE RT-64 "fuslon"



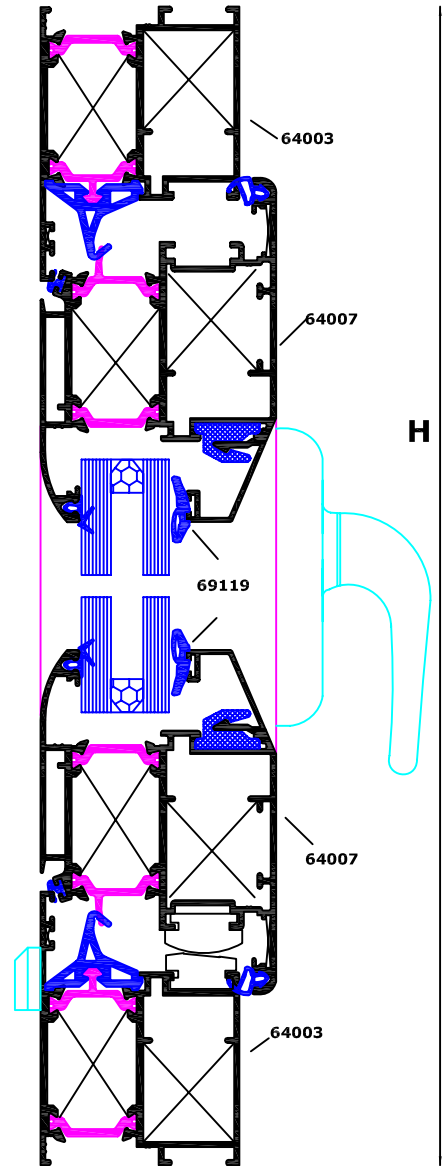
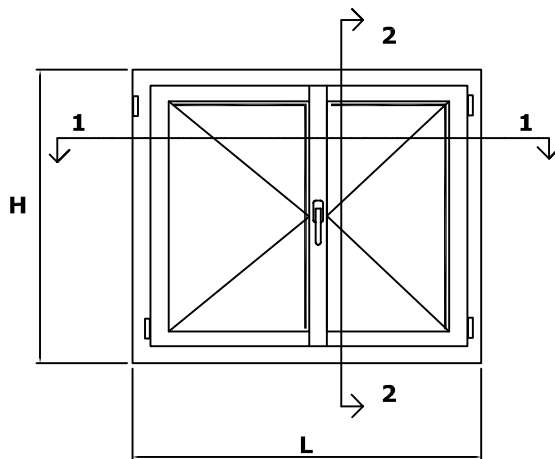
SECCION 1-1 SERIE RT-64 "fuslon"

ABATIBLE R.T.-64 "FUSION" "CERRAMIENTO EN 2 HOJAS"

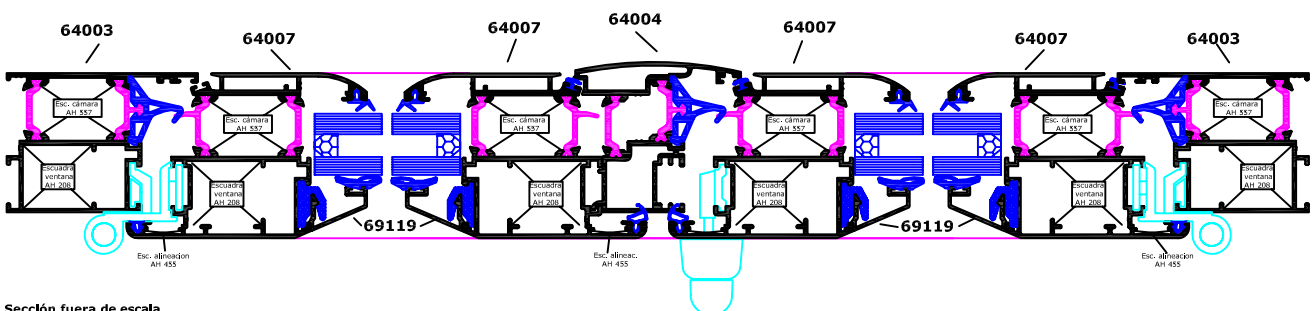
TABLA DE DESCUENTOS

REF.	PERFIL	DESCRIPCION	CORTE	UNDS.	MEDIDAS
64 003		MARCO GRANDE		2	L
				2	H
64 006		HOJA		4	(L/2) - 51 mm
64 106				4	H - 93,5 mm
64 007					
64 107					
64 004		INVERSOR		1	H - 159,5 mm
64 104					
69 119		JUNQUILLO		4	(L/2) - 195 mm
				4	H - 237 mm

REF.	GOMAS	DESCRIPCION	REF.	GOMAS	DESCRIPCION
AH 661		GOMA MARCO	A1 486		JUNTA CUÑA PARA ACRISTALAR
AH 587		GOMA HOJA	AH 504		JUNTA EXTERIOR ACRISTALAR
AH 503		GOMA HOJA PEQ			



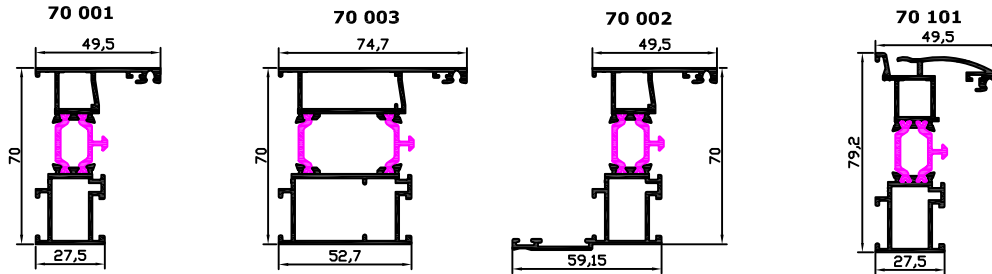
SECCION 2-2
SERIE RT-64 "fusion"



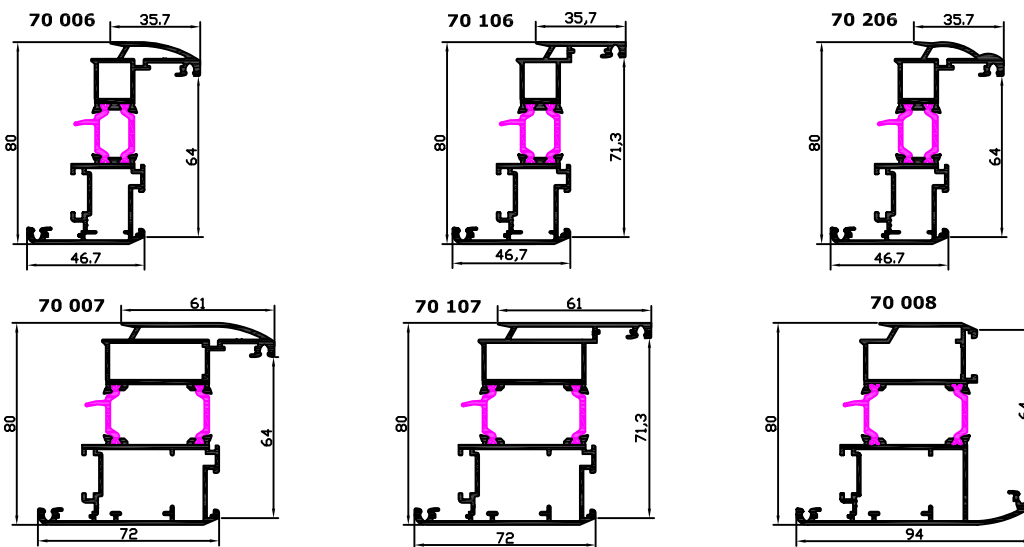
Sección fuera de escala.

SECCION 1-1 SERIE RT-64 "fusion"

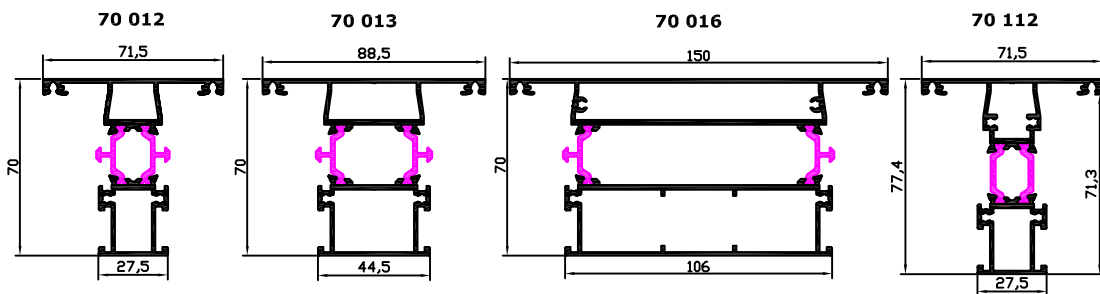
PERFILES DE MARCO



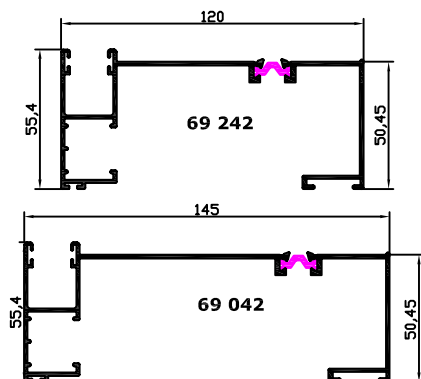
PERFILES DE HOJA



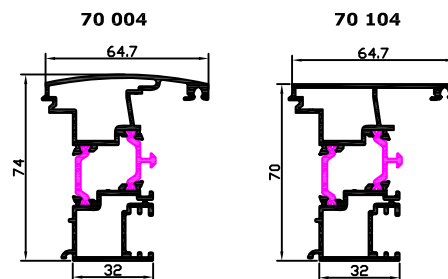
PERFILES DE PILASTRA



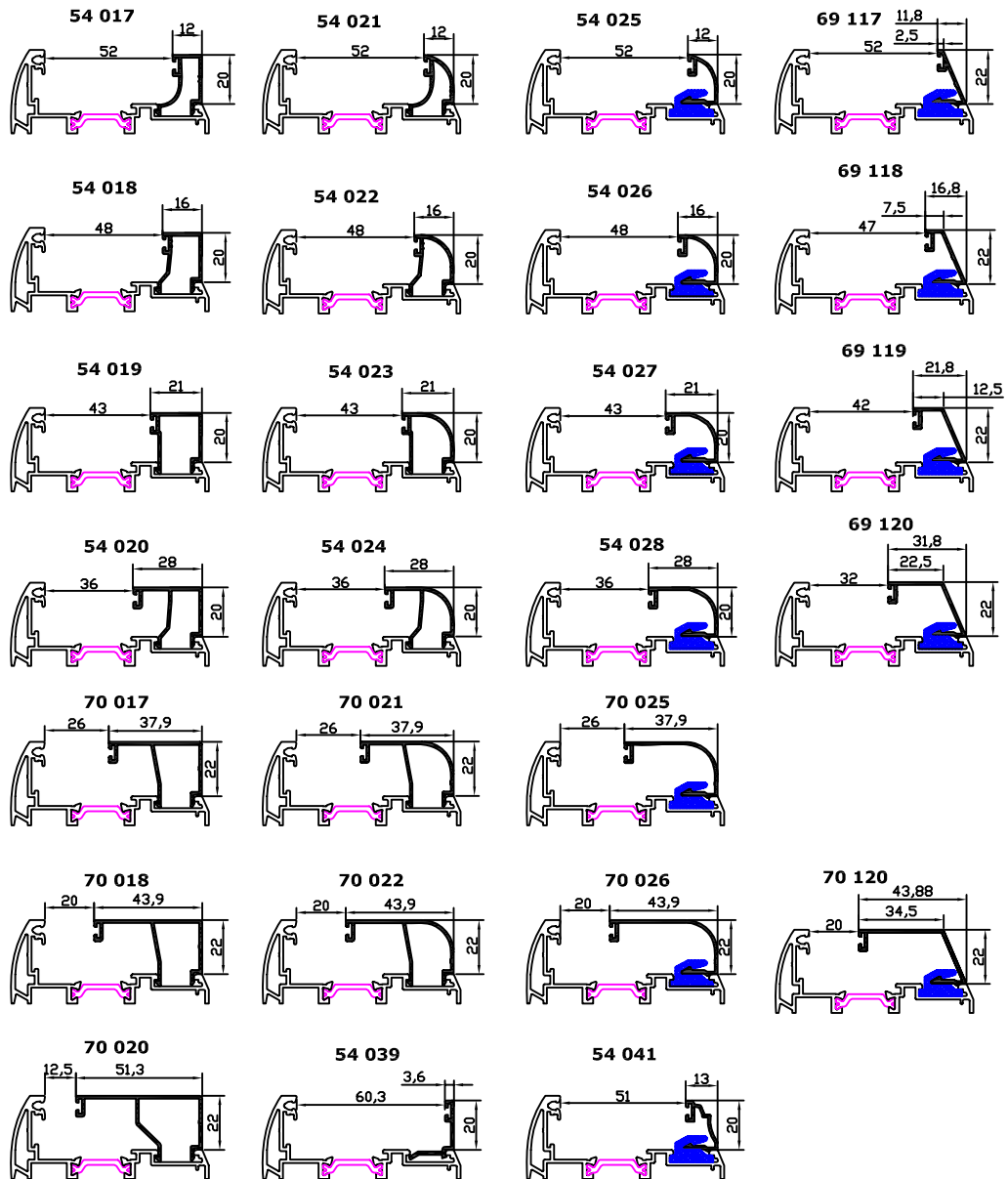
GUIAS



INVERSORES



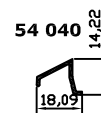
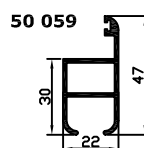
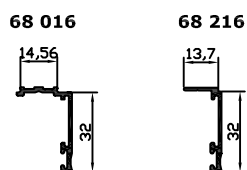
JUNQUILLOS



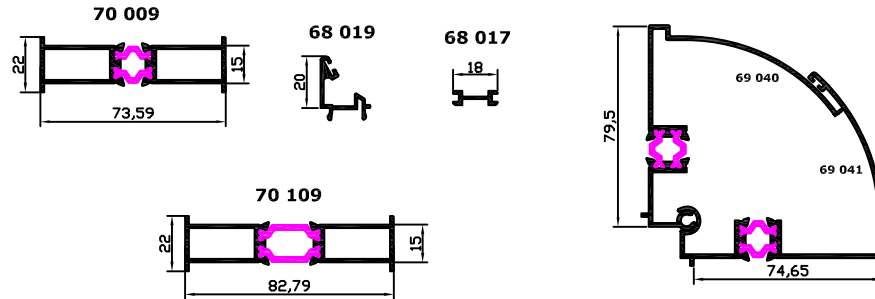
En las hojas rectas los huecos serán 7 mm más grandes.

TAPAJUNTAS

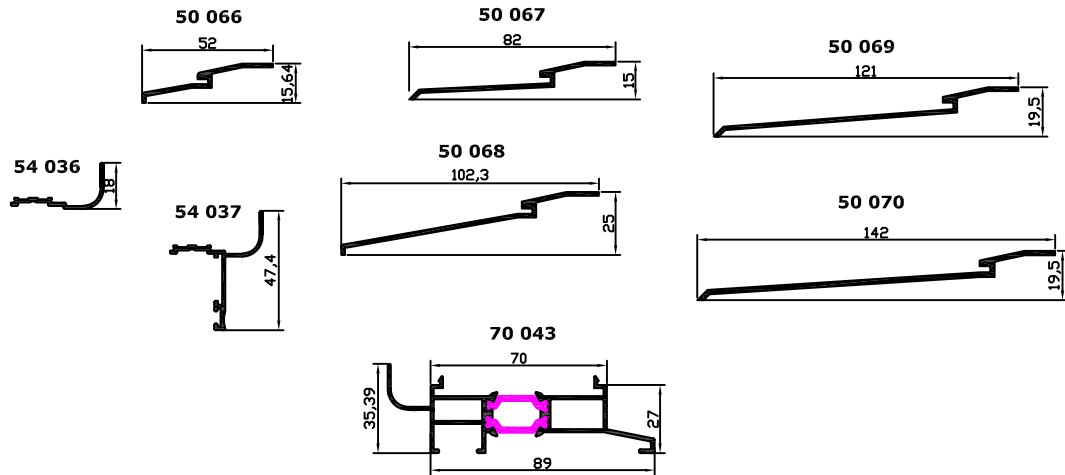
VARIOS



ESQUINEROS Y UNIONES

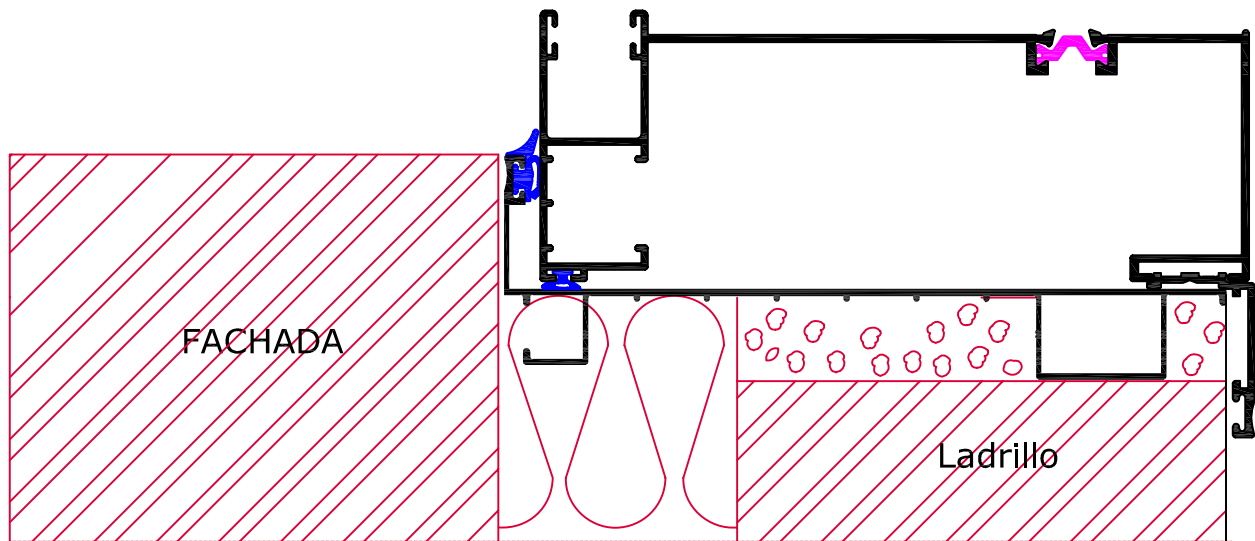


ALARGADERAS Y CONDENSACION



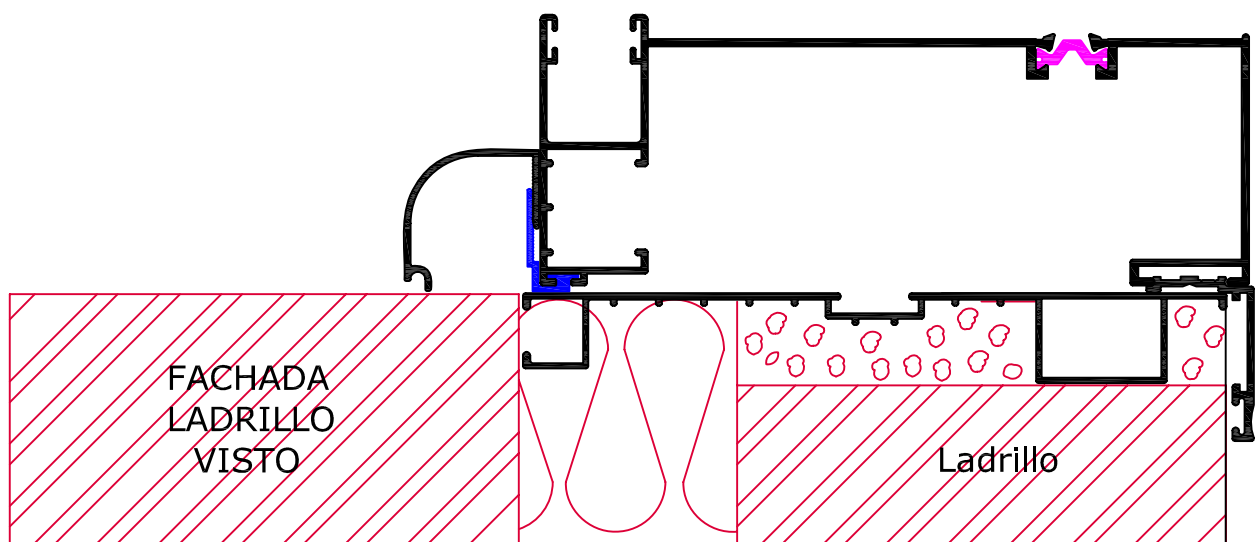
RT-80 "POLARIS" Secciones montaje de premarco

Para fachada enfoscada.



RT-80 "POLARIS"

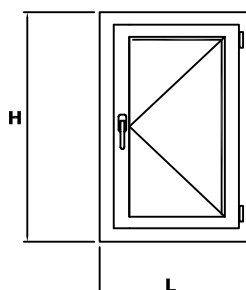
Para fachada con ladrillo visto.



Importante no hacer yaga en la jambas.

R.T.-80 "POLARIS"

VENTANA PRACTICABLE 1 HOJA



DESGLOSE HERRAJE RT-80 "POLARIS"

VENTANA PRACTICABLE 1 HOJA:

1 HOJA; perfil pequeño.

Referencia:	Descripción:	Cantidad:
AH 455 SC	Escuadra alineamiento metalica hoja	4
AH 454 SC	Escuadra alineamiento marco	4
AH 201 SC	Escuadra interior ventana	8
AH 452 SC	Escuadra exterior ventana	8
AH 556 SC	Escuadra cámara poliamida pequeña	8
AH 448 SC	Goma central marco	2*L+2*H
AH 587 SC	Goma perimetral hoja	2*L+2*H
A1 784 SC	Goma cuña acristalar	2*L+2*H
AH 504 SC	Goma exterior acristalar	2*L+2*H
AH 553 SC	Inglete goma	4
A1 643 **	Bisagra C.E. (ojo altura)	2
A1 547 SC	Deflector practicable	2
A1 267 SC	Grapa junquillo	
A1 355 SC	Kit 1 hoja C.E.	1
A1 351 **	Cremona europea alma	1

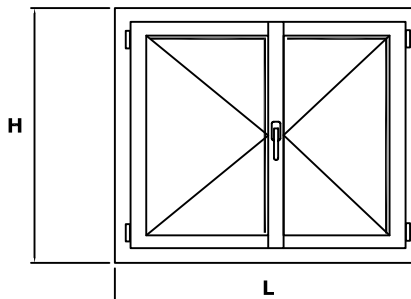
1 HOJA; perfil grande.

Referencia:	Descripción:	Cantidad:
AH 455 SC	Escuadra alineamiento metalica hoja	4
AH 454 SC	Escuadra alineamiento marco	4
AH 208 SC	Escuadra interior grande	8
AH 500 SC	Escuadra exterior grande	8
AH 557 SC	Escuadra cámara poliamida grande	8
AH 448 SC	Goma central marco	2*L+2*H
AH 587 SC	Goma perimetral hoja	2*L+2*H
A1 784 SC	Goma cuña acristalar	2*L+2*H
AH 504 SC	Goma exterior acristalar	2*L+2*H
AH 553 SC	Inglete goma	4
A1 643 **	Bisagra C.E. (ojo altura)	2
A1 547 SC	Deflector practicable	2
A1 267 SC	Grapa junquillo	
A1 355 SC	Kit 1 hoja C.E.	1
A1 351 **	Cremona europea alma	1

** el color puede ser (LBlanco, LNegro, LInoX, LORO y LColor) ¡consultar!

R.T.-80 "POLARIS"

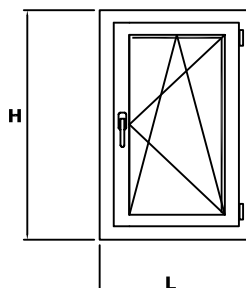
VENTANA PRACTICABLE 2 HOJAS



DESGLOSE HERRAJE RT-80 "POLARIS"		
VENTANA PRACTICABLE 2 HOJAS:		
2 HOJAS; perfil pequeño.		
<i>Referencia:</i>	<i>Descripción:</i>	<i>Cantidad:</i>
AH 450 SC	Tapa Inversora curva (70 004)	1
AH 594 SC	Tapa Inversora recta (70 104)	
AH 455 SC	Escuadra alineamiento metalica hoja	8
AH 454 SC	Escuadra alineamiento marco	4
AH 201 SC	Escuadra interior ventana	12
AH 452 SC	Escuadra exterior ventana	12
AH 556 SC	Escuadra cámara poliamida peq	12
AH 448 SC	Goma central marco	2*L+3*H
AH 587 SC	Goma perimetral hoja	2*L+4*H
A1 784 SC	Goma cuña acristalar	2*L+4*H
AH 504 SC	Goma exterior acristalar	2*L+4*H
AH 553 SC	Inglete goma	4
A1 643 **	Bisagra C.E. (ojo altura)	2
A1 644 **	Bisagra C.E.(ojo altura)	2
A1 547 SC	Deflector practicable	2
A1 267 SC	Grapa junquillo	
A1 355 SC	Kit 1 hoja C.E.	1
A1 023 SC	Kit 2ª hoja C.E.	1
A1 351 **	Cremona europea alma	1
2 HOJAS; perfil grande.		
<i>Referencia:</i>	<i>Descripción:</i>	<i>Cantidad:</i>
AH 450 SC	Tapa Inversora curva (70 004)	1
AH 594 SC	Tapa Inversora recta (70 104)	
AH 455 SC	Escuadra alineamiento metalica hoja	8
AH 454 SC	Escuadra alineamiento marco	4
AH 208 SC	Escuadra interior grande	12
AH 500 SC	Escuadra exterior grande	12
AH 557 SC	Escuadra cámara poliamida grande	12
AH 448 SC	Goma central marco	2*L+3*H
AH 587 SC	Goma perimetral hoja	2*L+4*H
A1 784 SC	Goma cuña acristalar	2*L+4*H
AH 504 SC	Goma exterior acristalar	2*L+4*H
AH 553 SC	Inglete goma	4
A1 643 **	Bisagra C.E.(ojo altura)	2
A1 644 **	Bisagra C.E.(ojo altura)	2
A1 547 SC	Deflector practicable	2
A1 267 SC	Grapa junquillo	
A1 355 SC	Kit 1 hoja C.E.	1
A1 023 SC	Kit 2ª hoja C.E.	1
A1 351 **	Cremona europea alma	1
** el color puede ser (LBlanco, LNegro, InoX, ORO y LColor) ¡consultar!		

R.T.-80 "POLARIS"

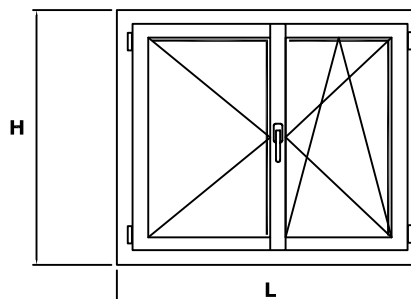
VENTANA OSCIOBATIENTE 1 HOJA



DESGLOSE HERRAJE RT-80 "POLARIS"		
VENTANA OSCIOBATIENTE 1 HOJA:		
1 HOJA; perfil pequeño.		
<i>Referencia:</i>	<i>Descripción:</i>	<i>Cantidad:</i>
AH 455 SC	Escuadra alineamiento metalica hoja	4
AH 454 SC	Escuadra alineamiento marco	4
AH 201 SC	Escuadra interior ventana	8
AH 452 SC	Escuadra exterior ventana	8
AH 556 SC	Escuadra cámara poliamida pequeña	8
AH 448 SC	Goma central marco	2*L+2*H
AH 587 SC	Goma perimetral hoja	2*L+2*H
A1 784 SC	Goma cuña acristalar	2*L+2*H
AH 504 SC	Goma exterior acristalar	2*L+2*H
AH 553 SC	Inglete goma	4
A1 547 SC	Deflector practicable	2
A1 267 SC	Grapa junquillo	
A1 025 **	Kit oscilobatiente alma	1
A1 029 **	Cremona oscilo alma	1
A1 026 SC	Compas oscilo 55-90 alma	1
A1 027 SC	Compas oscilo 38-55 alma	
A1 028 SC	Compas oscilo 90-120 alma	
1 HOJA; perfil grande.		
<i>Referencia:</i>	<i>Descripción:</i>	<i>Cantidad:</i>
AH 455 SC	Escuadra alineamiento metalica hoja	4
AH 454 SC	Escuadra alineamiento marco	4
AH 208 SC	Escuadra interior grande	8
AH 500 SC	Escuadra exterior grande	8
AH 557 SC	Escuadra cámara poliamida grande	8
AH 448 SC	Goma central marco	2*L+2*H
AH 587 SC	Goma perimetral hoja	2*L+2*H
A1 784 SC	Goma cuña acristalar	2*L+2*H
AH 504 SC	Goma exterior acristalar	2*L+2*H
AH 553 SC	Inglete goma	4
A1 547 SC	Deflector practicable	2
A1 267 SC	Grapa junquillo	
A1 025 **	Kit oscilobatiente alma	1
A1 029 **	Cremona oscilo alma	1
A1 026 SC	Compas oscilo 55-90 alma	1
A1 027 SC	Compas oscilo 38-55 alma	
A1 028 SC	Compas oscilo 90-120 alma	
** el color puede ser (LBlanco, LNegro, LInoX, LORo y LColor) ¡consultar!		

R.T.-80 "POLARIS"

VENTANA OSCIOBATIENTE 2 HOJAS



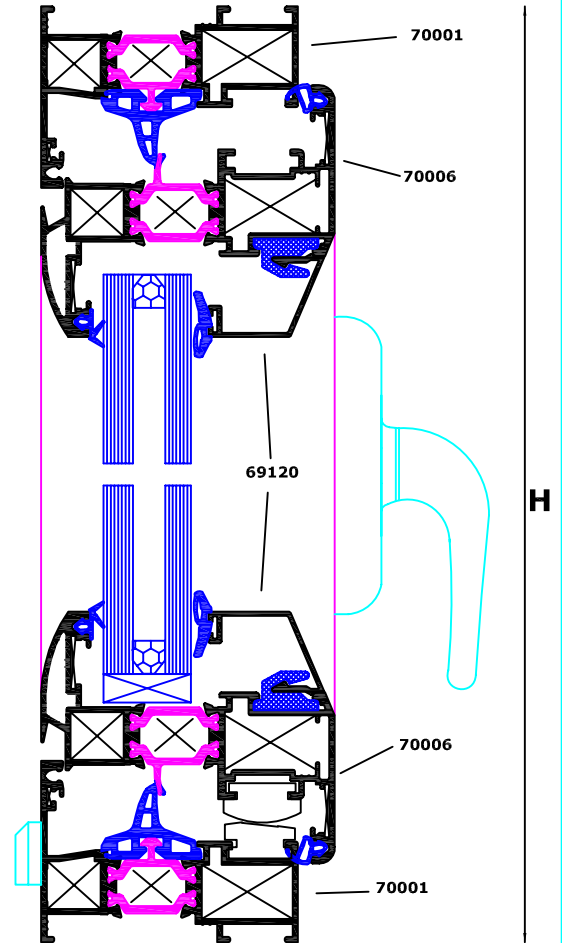
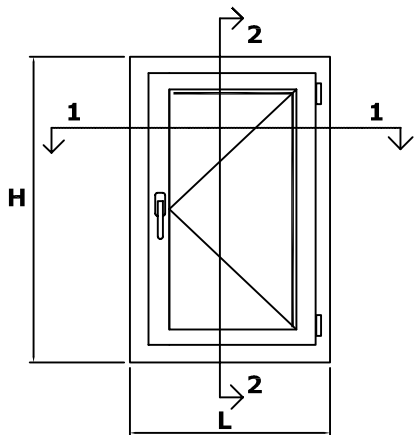
DESGLOSE HERRAJE RT-80 "POLARIS"		
VENTANA OSCIOBATIENTE 2 HOJAS:		
2 HOJAS; perfil pequeño.		
<i>Referencia:</i>	<i>Descripción:</i>	<i>Cantidad:</i>
AH 450 SC	Tapa Inversora curva (70 004)	1
AH 594 SC	Tapa Inversora recta (70 104)	
AH 455 SC	Escuadra alineamiento metalica hoja	8
AH 454 SC	Escuadra alineamiento marco	4
AH 201 SC	Escuadra interior ventana	12
AH 452 SC	Escuadra exterior ventana	12
AH 556 SC	Escuadra cámara poliamida peq	12
AH 448 SC	Goma central marco	2*L+3*H
AH 587 SC	Goma perimetral hoja	2*L+4*H
A1 784 SC	Goma cuña acristalar	2*L+4*H
AH 504 SC	Goma exterior acristalar	2*L+4*H
AH 553 SC	Inglete goma	4
A1 644 **	Bisagra C.E.	2
A1 547 SC	Deflector practicable	2
A1 267 SC	Grapa junquillo	
A1 025 **	Kit oscilobatiente alma	1
A1 033 SC	Juego pasador oscilo alma	1
A1 029 **	Cremona oscilo alma	1
A1 026 SC	Compas oscilo 55-90 alma	1
A1 027 SC	Compas oscilo 38-55 alma	
A1 028 SC	Compas oscilo 90-120 alma	
2 HOJAS; perfil grande.		
<i>Referencia:</i>	<i>Descripción:</i>	<i>Cantidad:</i>
AH 450 SC	Tapa Inversora curva (70 004)	1
AH 594 SC	Tapa Inversora recta (70 104)	
AH 455 SC	Escuadra alineamiento metalica hoja	8
AH 454 SC	Escuadra alineamiento marco	4
AH 208 SC	Escuadra interior grande	12
AH 500 SC	Escuadra exterior grande	12
AH 557 SC	Escuadra cámara poliamida grande	12
AH 448 SC	Goma central marco	2*L+3*H
AH 587 SC	Goma perimetral hoja	2*L+4*H
A1 784 SC	Goma cuña acristalar	2*L+4*H
AH 504 SC	Goma exterior acristalar	2*L+4*H
AH 553 SC	Inglete goma	4
A1 644 **	Bisagra C.E.	2
A1 547 SC	Deflector practicable	2
A1 267 SC	Grapa junquillo	
A1 025 **	Kit oscilobatiente alma	1
A1 033 SC	Juego pasador oscilo alma	1
A1 029 **	Cremona oscilo alma	1
A1 026 SC	Compas oscilo 55-90 alma	1
A1 027 SC	Compas oscilo 38-55 alma	
A1 028 SC	Compas oscilo 90-120 alma	
** el color puede ser (LBlanco, LNegro, InoX, ORO y LColor) ¡consultar!		

ABATIBLE R.T.-80 "POLARIS" "CERRAMIENTO EN 1 HOJA"

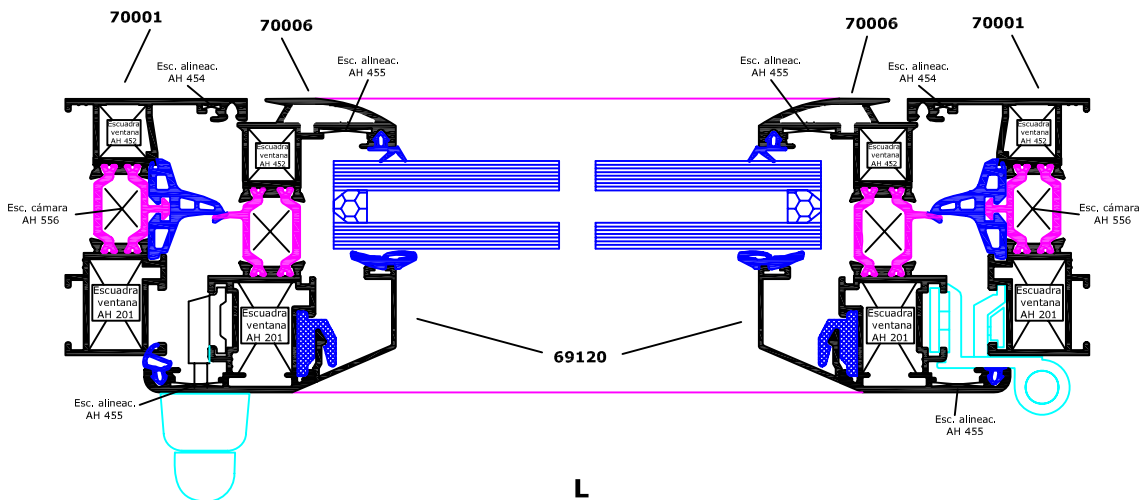
TABLA DE DESCUENTOS

REF.	PERFIL	DESCRIPCION	CORTE	UNDS.	MEDIDAS
70 001		MARCO VENTANA		2	L
70 002				2	H
70 101				2	H
70 006		HOJA VENTANA		2	L - 43 mm
70 106				2	H - 43 mm
70 007				2	H - 43 mm
70 107					
69 120		JUNQUILLO		2	L - 136 mm
				2	H - 136 mm

REF.	GOMAS	DESCRIPCION	REF.	GOMAS	DESCRIPCION
AH 448		GOMA MARCO	A1 486		JUNTA CUÑA PARA ACRISTALAR
AH 587		GOMA HOJA	AH 504		JUNTA EXTERIOR ACRISTALAR



SECCION 2-2
SERIE RT-80 "polaris"



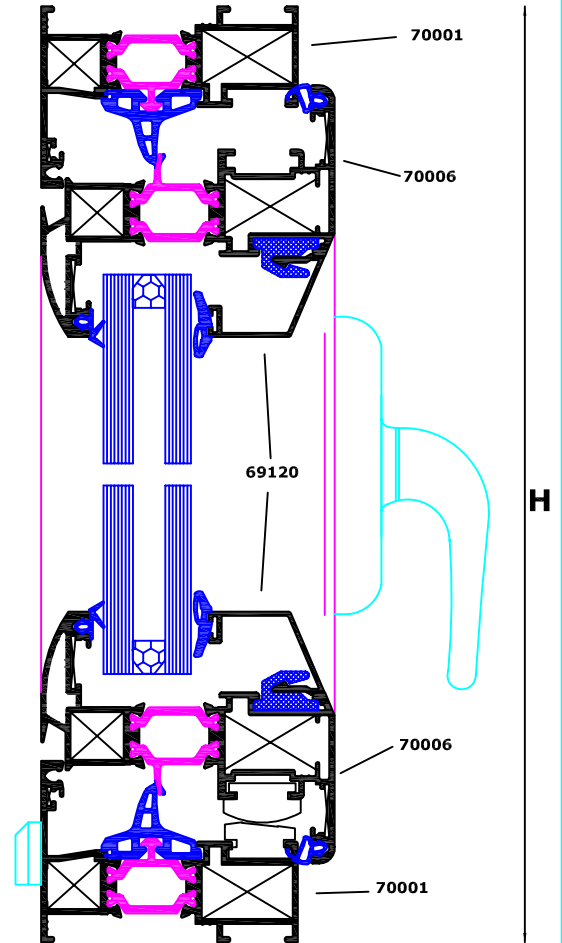
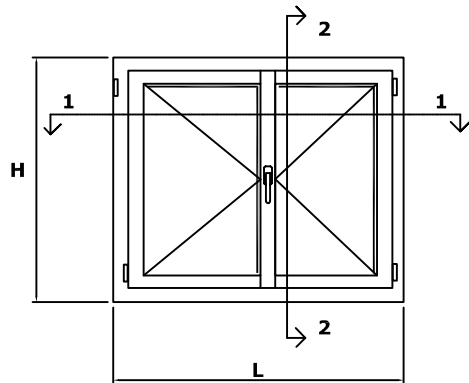
SECCION 1-1 SERIE RT-80 "polaris"

ABATIBLE R.T.-80 "POLARIS" "CERRAMIENTO EN 2 HOJAS"

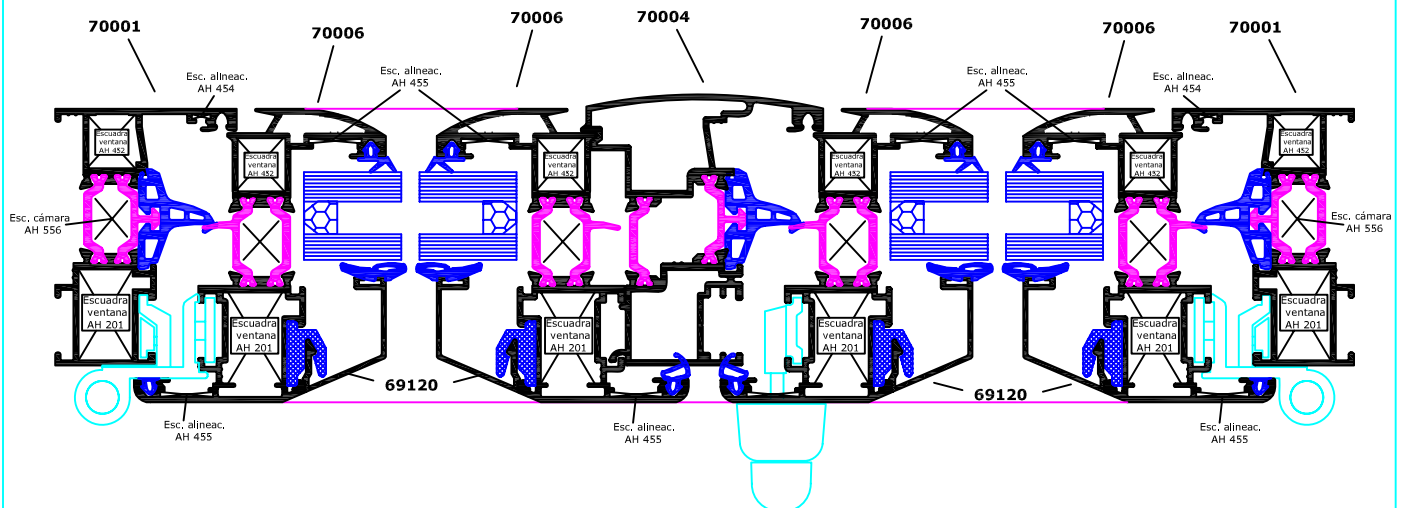
TABLA DE DESCUENTOS

REF.	PERFIL	DESCRIPCION	CORTE	UNDS.	MEDIDAS
70 001		MARCO VENTANA		2	L
70 002				2	H
70 101				2	H
70 006		HOJA		4	(L/2) - 25,5 mm
70 106				4	H - 43 mm
70 007				4	H - 43 mm
70 004		INVERSOR		1	H - 109 mm
70 104				1	H - 109 mm
69 120		JUNQUILLO		4	(L/2) - 120 mm
				4	H - 136 mm

REF.	GOMAS	DESCRIPCION	REF.	GOMAS	DESCRIPCION
AH 448		GOMA MARCO	A1 486		JUNTA CUÑA PARA ACRISTALAR
AH 587		GOMA HOJA	AH 504		JUNTA EXTERIOR ACRISTALAR



SECCION 2-2
SERIE RT-80 "polaris"



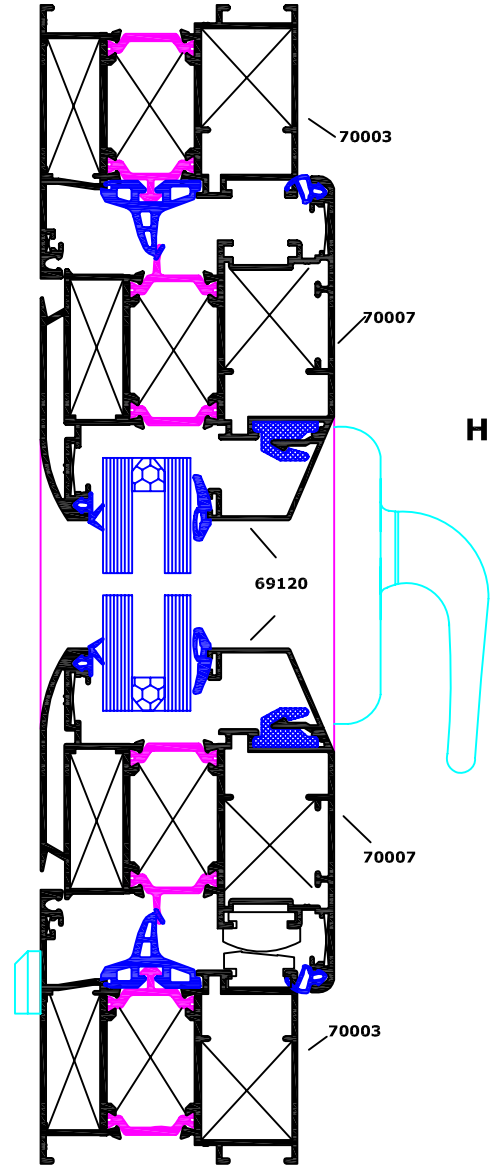
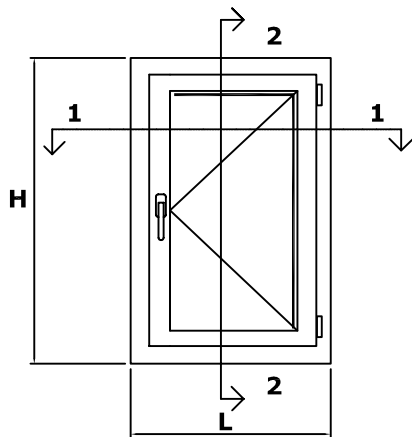
SECCION 1-1 SERIE RT-80 "polaris"

ABATIBLE R.T.-80 "POLARIS" "CERRAMIENTO EN 1 HOJA"

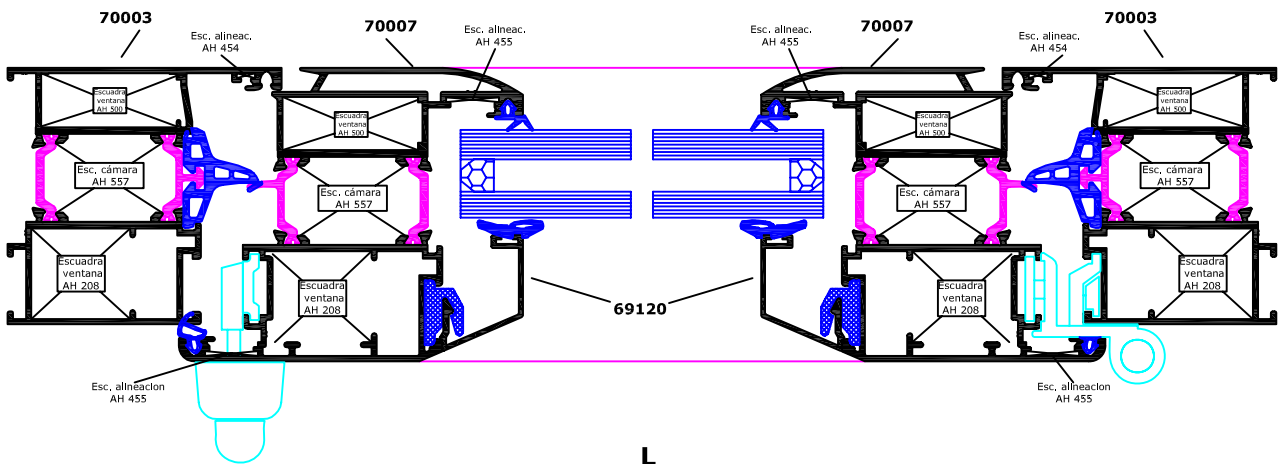
TABLA DE DESCUENTOS

REF.	PERFIL	DESCRIPCION	CORTE	UNDS.	MEDIDAS
70 003		MARCO GRANDE		2	L
				2	H
70 006 70 106 70 007 70 107		HOJA GRANDE		2	L - 93,5 mm
				2	H - 93,5 mm
				2	L - 237 mm
69 120		JUNQUILLO		2	H - 237 mm
				2	H - 237 mm

REF.	GOMAS	DESCRIPCION	REF.	GOMAS	DESCRIPCION
AH 448		GOMA MARCO	A1 486		JUNTA CUÑA PARA ACRISTALAR
AH 587		GOMA HOJA	AH 504		JUNTA EXTERIOR ACRISTALAR



SECCION 2-2
SERIE RT-80 "polaris"



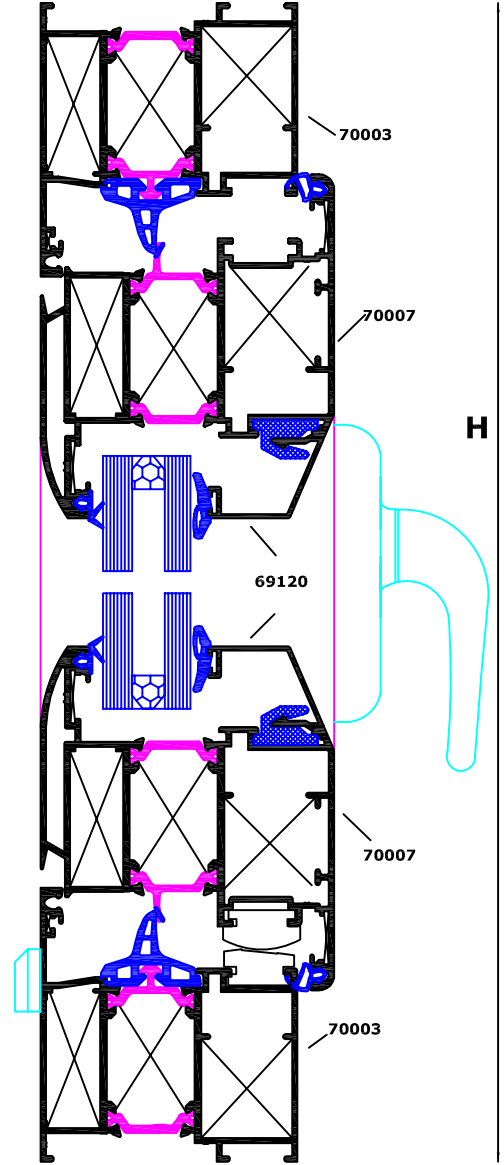
SECCION 1-1 SERIE RT-80 "polaris"

ABATIBLE R.T.-80 "POLARIS" "CERRAMIENTO EN 2 HOJAS"

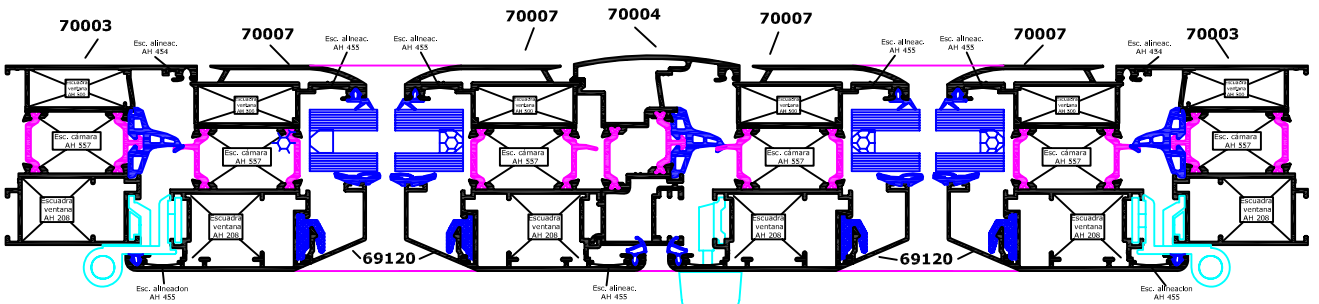
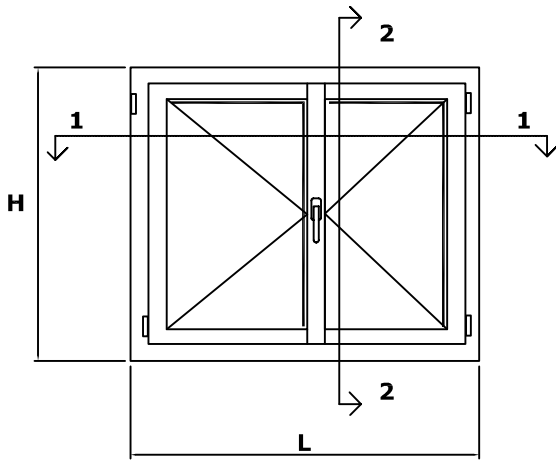
TABLA DE DESCUENTOS

REF.	PERFIL	DESCRIPCION	CORTE	UNDS.	MEDIDAS
70 003		MARCO GRANDE		2	L
				2	H
70 006		HOJA		4	(L/2) - 51 mm
70 106					
70 007					
70 107				4	H - 93,5 mm
70 004		INVERSOR		1	H - 159,5 mm
70 104					
69 120		JUNQUILLO		4	(L/2) - 195 mm
				4	H - 237 mm

REF.	GOMAS	DESCRIPCION	REF.	GOMAS	DESCRIPCION
AH 448		GOMA MARCO	A1 486		JUNTA CUÑA PARA ACRISTALAR
AH 587		GOMA HOJA	AH 504		JUNTA EXTERIOR ACRISTALAR



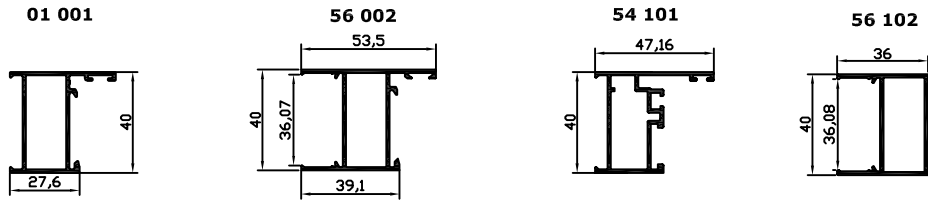
SECCION 2-2
SERIE RT-80 "polaris"



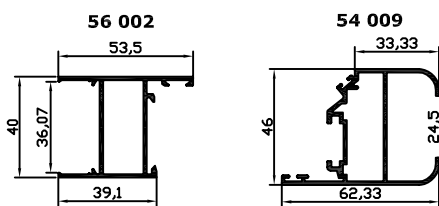
Sección fuera de escala.

SECCION 1-1 SERIE RT-80 "polaris"

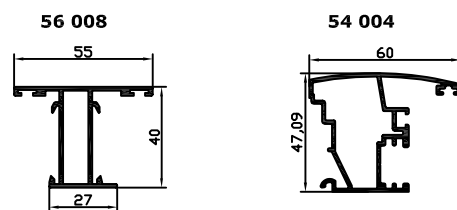
PERFILES DE MARCO



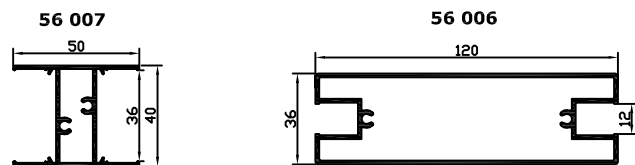
PERFILES DE HOJA



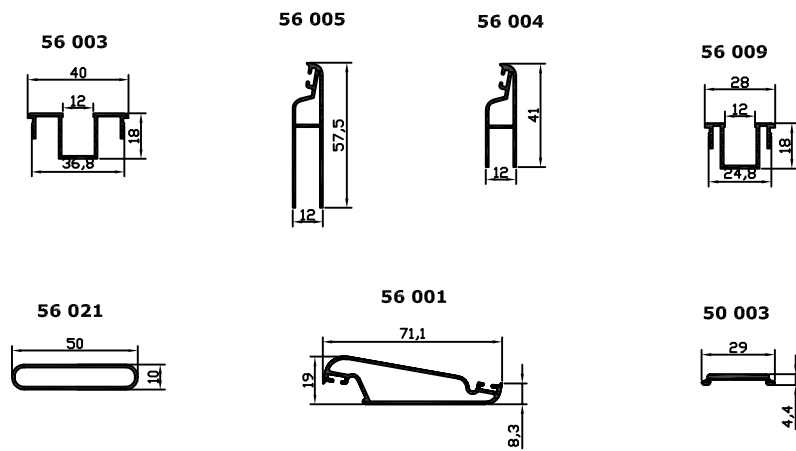
PERFILES DE INVERSION



PERFILES DE DIVISION

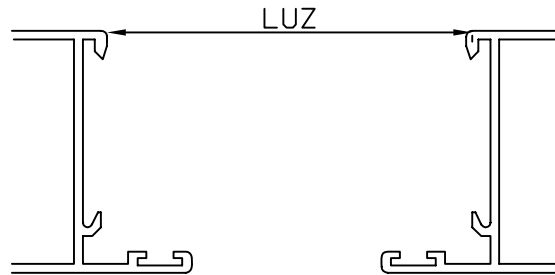


LAMAS Y COMPLEMENTOS



MALLORQUINA

"DESCUENTOS DE CORTE"



MALLORQUINA 2 HOJAS:

HOJAS VERTICALES:	LUZ + 14mm	4 TROZOS
HOJAS HORIZONTALES:	(LUZ - 3mm)/2	4 TROZOS
INVERSOR (56 008):	(LUZ - 49mm)	1 TROZO

MALLORQUINA 3 HOJAS:

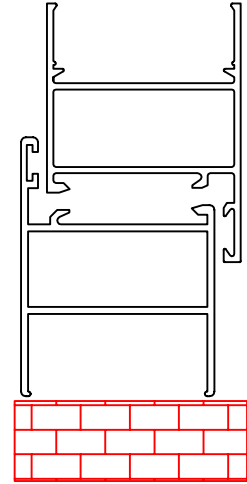
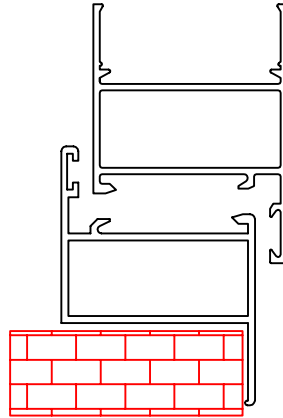
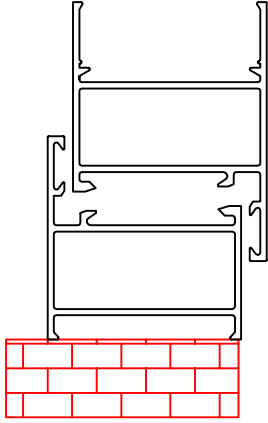
HOJAS VERTICALES LATERALES:	LUZ + 14mm	6 TROZOS
HOJAS HORIZONTALES LATERALES:	(LUZ + 29mm)/3	4 TROZOS
INVERSOR (56 008):	(LUZ - 49mm)	2 TROZO
HOJAS HORIZONTALES CENTRALES:	(LUZ - 116.5mm)/3	2 TROZOS

MALLORQUINA 4 HOJAS:

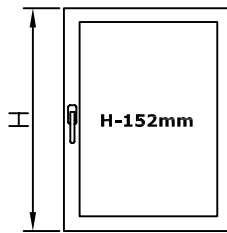
HOJAS VERTICALES:	LUZ + 14mm	8 TROZOS
HOJAS HORIZONTALES LATERALES:	(LUZ + 61mm)/4	4 TROZOS
INVERSOR (56 008):	(LUZ - 49mm)	3 TROZO
HOJAS HORIZONTALES CENTRALES:	(LUZ - 134mm)/4	4 TROZOS

MALLORQUINA

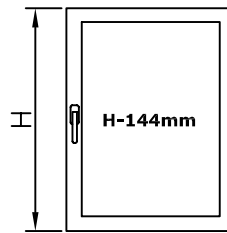
"CALCULO MEDIDA MECANISMO"



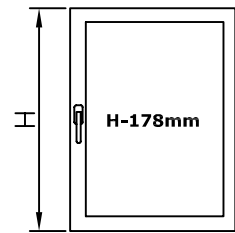
VENTANAS:



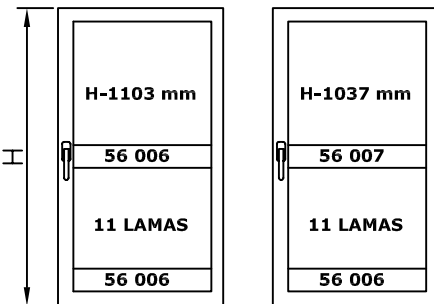
VENTANAS:



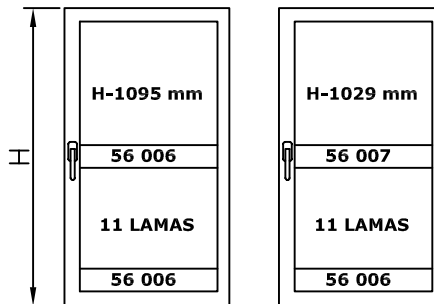
VENTANAS:



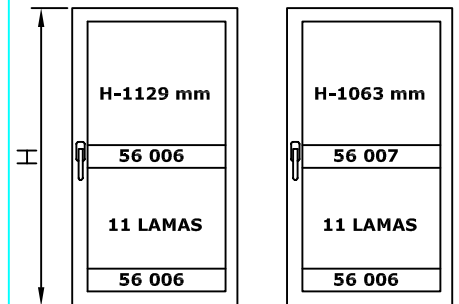
PUERTAS CON ZOCALO:



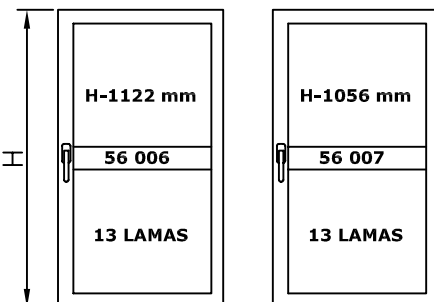
PUERTAS CON ZOCALO:



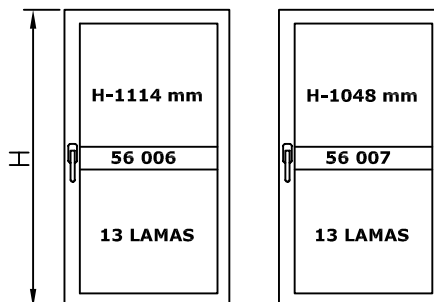
PUERTAS CON ZOCALO:



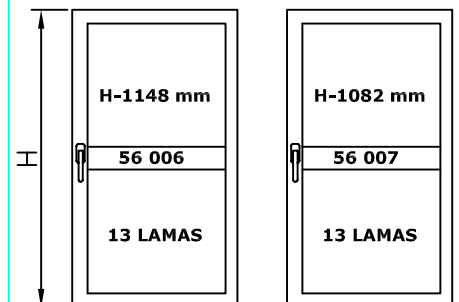
PUERTAS SIN ZOCALO:



PUERTAS SIN ZOCALO:



PUERTAS SIN ZOCALO:



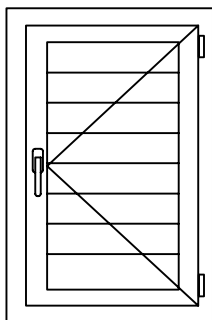
NOTA: EN LAS PUERTAS PARA QUE TODAS LAS MEDIDAS SEAN EXACTAS, AL MECANISMO INFERIOR HAY QUE CORTARLE 15mm POR PARTE.

MALLORQUINA "RELACION TAMAÑO MECANISMO-NUMERO LAMAS"

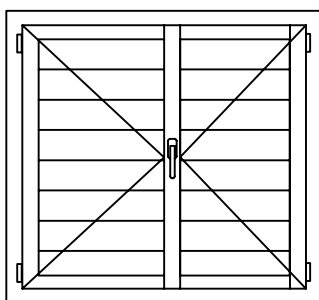
"TABLA TÉCNICA P.E.R.L.A. 70 - 25"		
ALTURA STANDAR (mm)	NÚMERO LAMAS	ALTURA MIN. DE CORTE (mm)
460	6	400
520	7	460
580	8	520
640	9	580
700	10	640
760	11	700
820	12	760
880	13	820
940	14	880
1000	15	940
1060	16	1000
1120	17	1060
1180	18	1120
1240	19	1180
1300	20	1240
1360	21	1300
1420	22	1360
1480	23	1420
1540	24	1480
1600	25	1540
1660	26	1600
1720	27	1660
1780	28	1720
1840	29	1780
1900	30	1840

MALLORQUINA

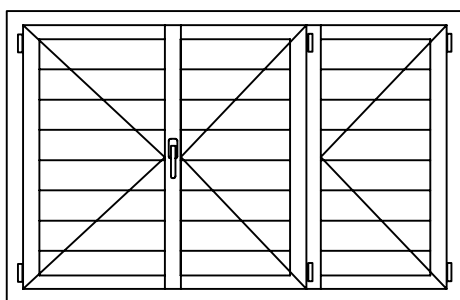
"KIT SEGUN NUMERO DE HOJAS"



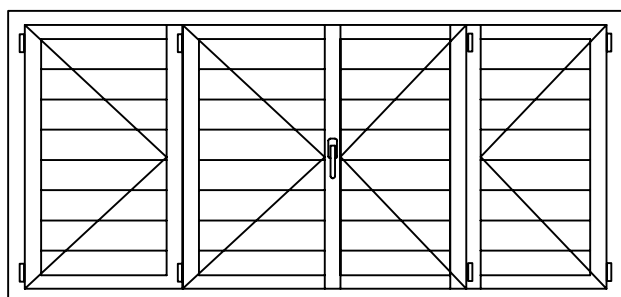
1 KIT N° 1 (KIT PARA UNA HOJA)



1 KIT N° 2 (KIT PARA DOS HOJAS)



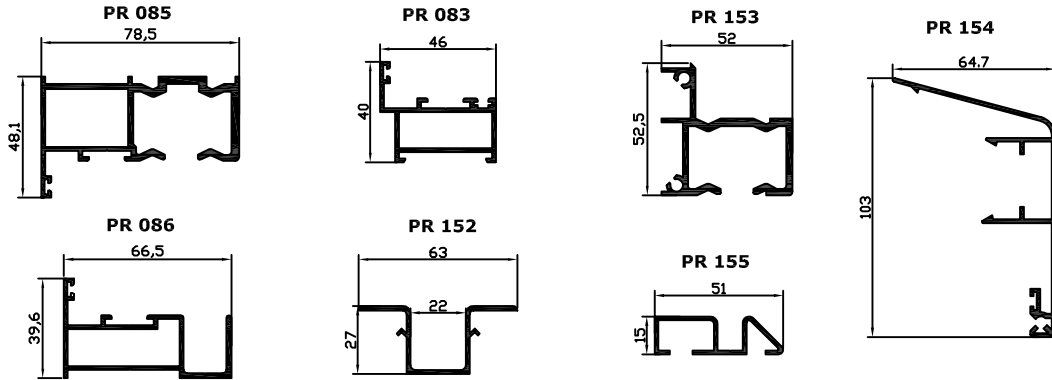
**1 KIT N° 2 (KIT PARA DOS HOJAS)
1 KIT N° 3 (KIT DE PASADORES)**



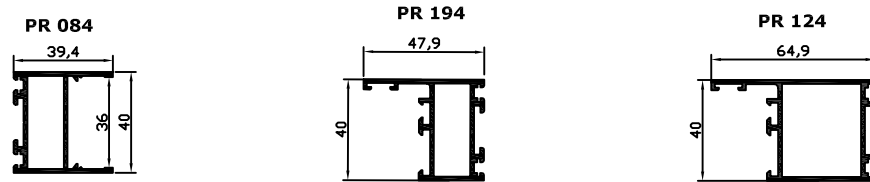
**1 KIT N° 2 (KIT PARA DOS HOJAS)
2 KIT N° 3 (KIT DE PASADORES)**

PLEGABLE Y DESLIZANTE MEDAS-2

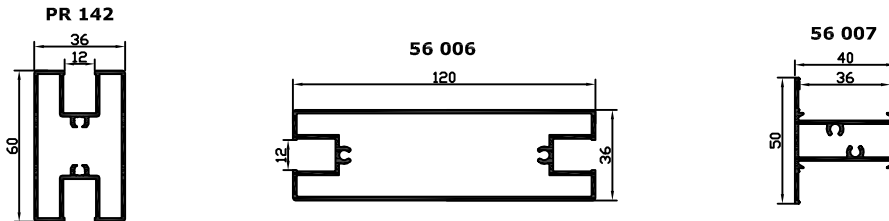
PERFILES DE MARCO



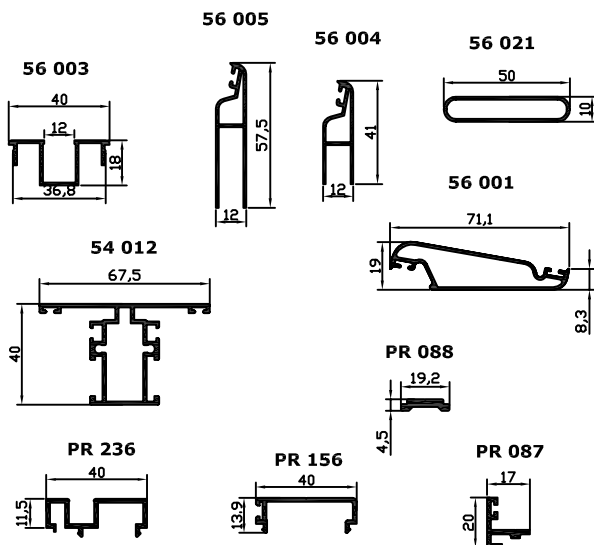
PERFILES DE HOJA



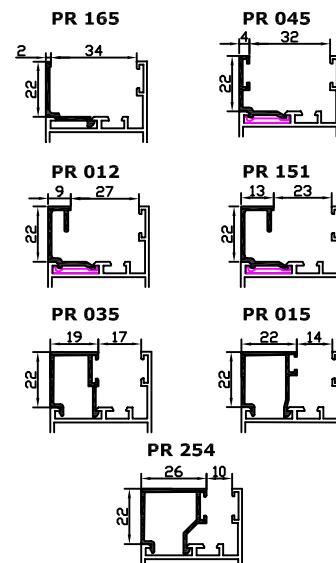
PERFILES DE DIVISION



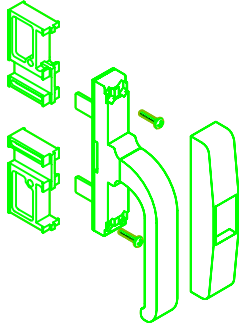
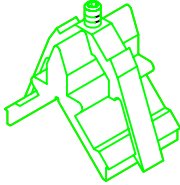
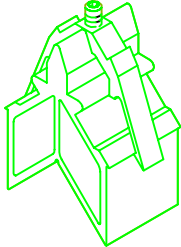
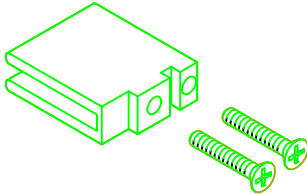
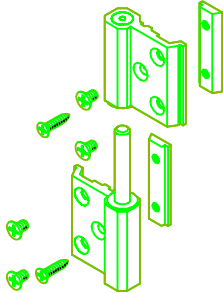
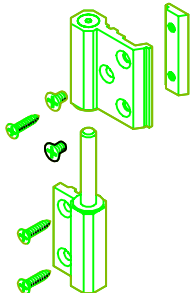
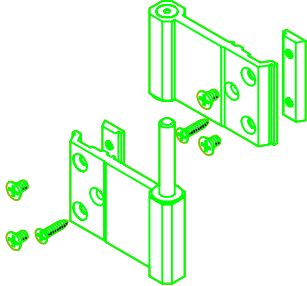
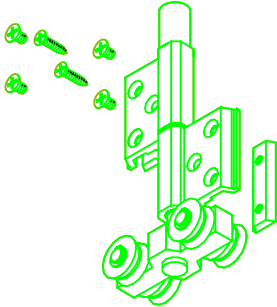
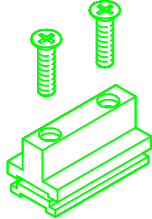
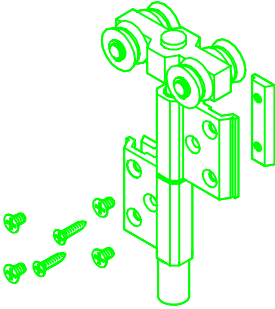
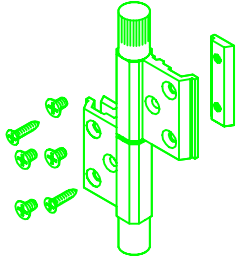
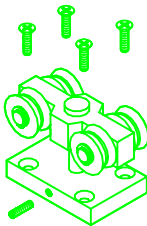
COMPLEMENTOS



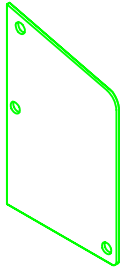
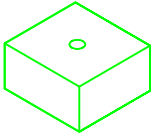
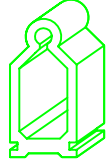
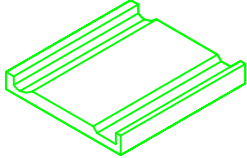
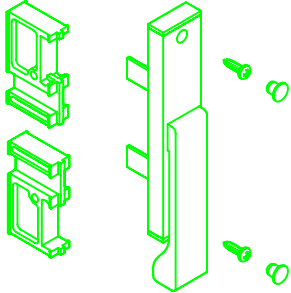
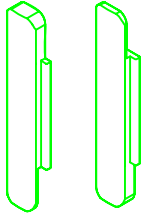
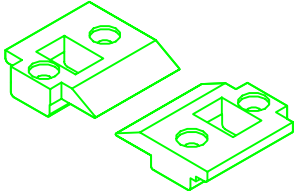
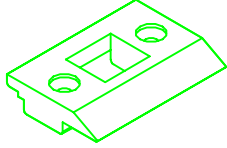
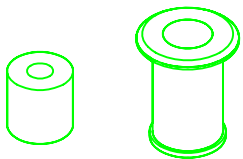
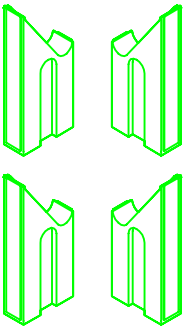
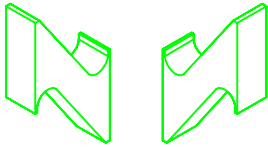
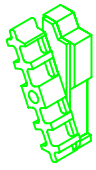
JUNQUILLOS



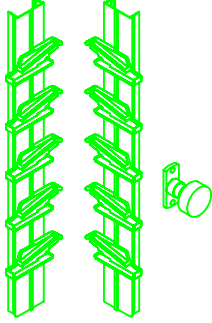
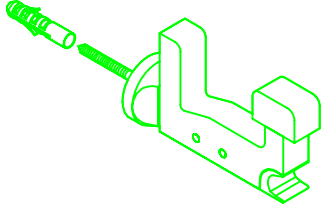
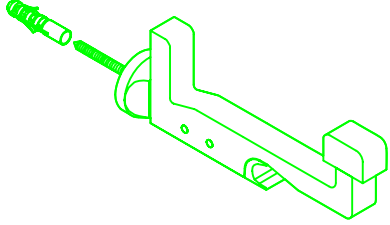
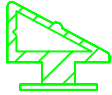
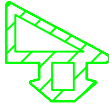


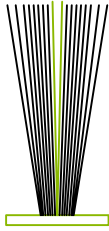
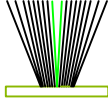
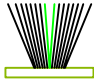
ACCESORIO GENERAL

<p>AR 347</p>  <p>Cremona sin mano</p>	<p>AR 437</p>  <p>Escuadra rápida, perfiles: PR 083 PR 084, PR 194</p>	<p>AR 348</p>  <p>Escuadra rápida, perfiles: PR 124</p>
<p>AR 280</p>  <p>Tope unión perfiles: PR 083</p>	<p>AR 220</p>  <p>Perno pala normal</p>	<p>AR 219</p>  <p>Perno pala corta</p>
<p>AR 680</p>  <p>Perno pala larga plegables pared</p>	<p>AR 681</p>  <p>Rodamiento superior plegable invertida</p>	<p>AR 353</p>  <p>Patín inferior corredera</p>
<p>AR 222</p>  <p>Perno rodamiento superior plegable</p>	<p>AR 221</p>  <p>Perno rodamiento inferior plegable</p>	<p>AR 354</p>  <p>Tren rodamiento superior corredera</p>

ACCESORIO GENERAL

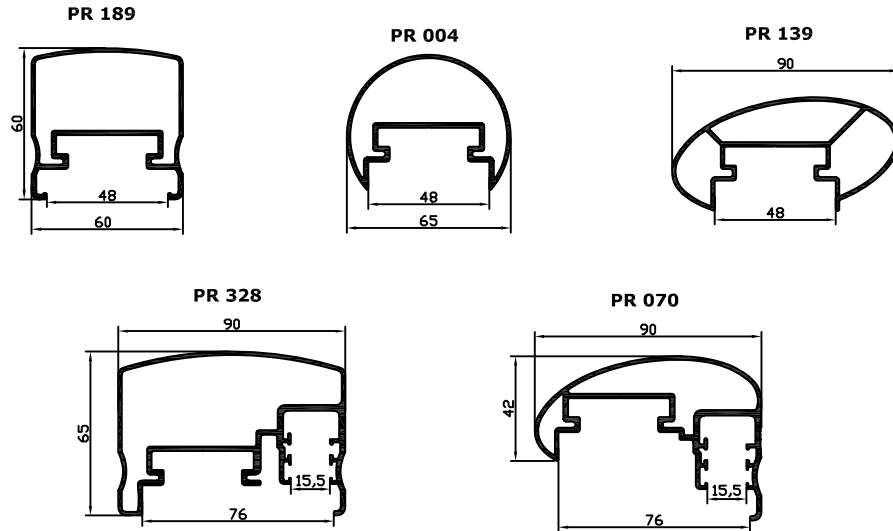
<p>AR 548</p>  <p>Tapa guía corredera</p>	<p>AR 352</p>  <p>Tope guía superior corredera</p>	<p>A1 224</p>  <p>Tope de unión perfil T 54 012</p>
<p>AR 442</p>  <p>Junta base clipaje junquillos</p>	<p>AR 215</p>  <p>Maneta-pasador plano plegables</p>	<p>AR 218</p>  <p>Juego terminales pletina</p>
<p>AR 278</p>  <p>Juego piezas simples anclaje pletina</p>	<p>AR 213</p>  <p>Pieza deslizante doble anclaje pletina</p>	<p>AR 349</p>  <p>Kit para guía empotrada PR 152</p>
<p>AR 217</p>  <p>Kit soportes inf.-sup. der.-izq. lama</p>	<p>AR 326</p>  <p>Juego soportes lama fija der. e izq.</p>	<p>A1 090</p>  <p>soporte lama fija</p>

ACCESORIO GENERAL

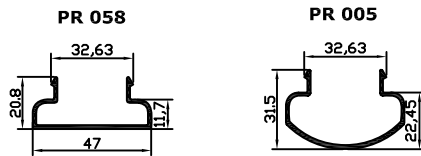
<p>VARIABLE</p>  <p>Juego mando regulable lamas</p>	<p>A1 091</p>  <p>Soporte fijación hojas a pared, simple</p>	<p>A1 092</p>  <p>Soporte fijación hojas a pared, doble</p>
<p>AR 225</p>  <p>Junta estanqueidad base rígida</p> <p style="writing-mode: vertical-rl; transform: rotate(180deg);">Cant./Pack.: 50 m</p>	<p>AR 433</p>  <p>Junta estanqueidad</p> <p style="writing-mode: vertical-rl; transform: rotate(180deg);">Cant./Pack.: 50 m</p>	<p>AR 224</p>  <p>Junta estanqueidad base rígida</p> <p style="writing-mode: vertical-rl; transform: rotate(180deg);">Cant./Pack.: 100 m</p>
<p>A1 126</p>  <p>Junta estanqueidad para lama 56 001</p> <p style="writing-mode: vertical-rl; transform: rotate(180deg);">Cant./Pack.: 300 m</p>	<p>AR 359</p>  <p>felpudo Finseal 7x15 mm</p> <p style="writing-mode: vertical-rl; transform: rotate(180deg);">Cant./Pack.: 100 m</p>	<p>AR 226</p>  <p>felpudo 7x6.5 mm</p> <p style="writing-mode: vertical-rl; transform: rotate(180deg);">Cant./Pack.: 275 m</p>
<p>AR 358</p>  <p>felpudo 6x5 mm</p> <p style="writing-mode: vertical-rl; transform: rotate(180deg);">Cant./Pack.: 400 m</p>		

BARANDILLA RB-10

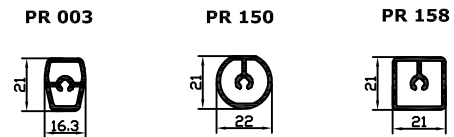
PASAMANOS



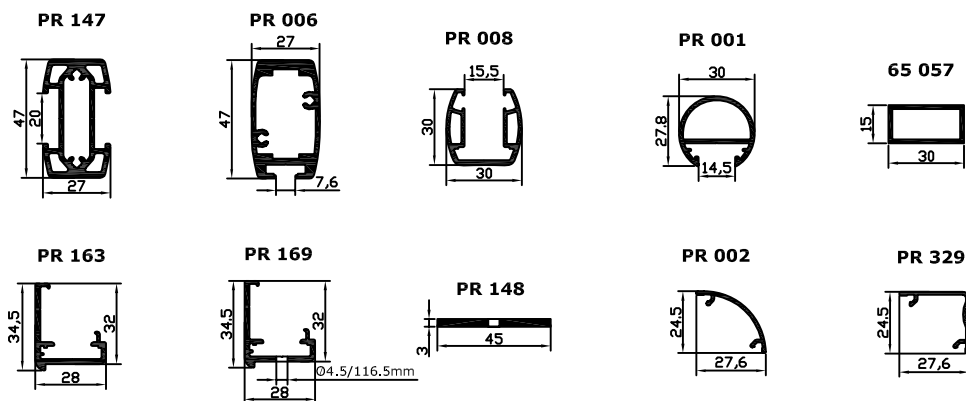
TAPETAS



BARROTES

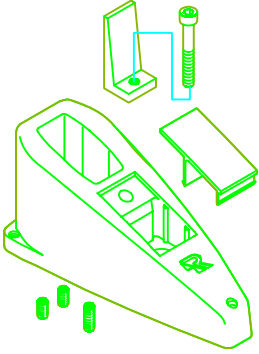
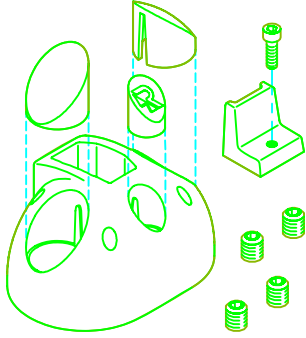
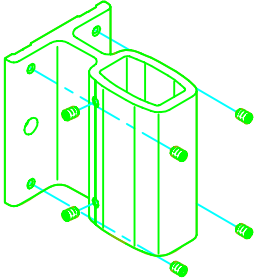
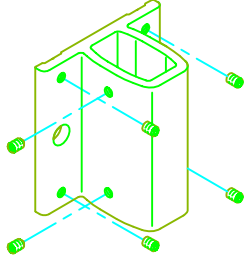


COMPLEMENTOS



BARANDILLA RB 10

DIMENSION: APLICAR EN: TORNERIA:

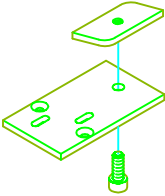
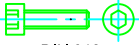
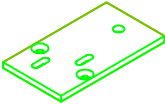
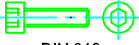

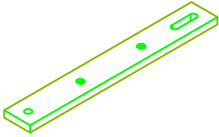
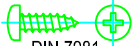
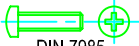

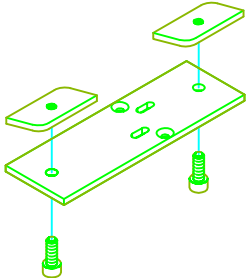
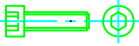
	<p>AR 049</p> <p>PIE FIJACIÓN HORIZONTAL</p>	<p>H=80</p> <p>B=167</p> <p>D=60</p>	<p>PR 006 PR 147</p>	<p>1 und. DIN 912 M6 x 45</p> <p>2 unds. DIN 913 M6 x 12</p> <p>1 und. DIN 913 M6 x 20</p>
	<p>AR 228</p> <p>PEQUEÑO PIE FIJACIÓN HORIZONTAL</p>	<p>H=72</p> <p>B=88</p> <p>D=130</p>	<p>PR 006 PR 147</p>	<p>1 und. DIN 912 M6 x 20</p> <p>4 unds. DIN 913 M12 x 12</p>
	<p>AR 127</p> <p>SOPORTE FIJACIÓN VERTICAL</p>	<p>H=100</p> <p>B=102</p> <p>D=80</p>	<p>PR 006 PR 147</p>	<p>6 unds. DIN 914 M6 x 10</p>
	<p>AR 328</p> <p>SOPORTE FIJACIÓN VERTICAL</p>	<p>H=100</p> <p>B=95</p> <p>D=62.8</p>	<p>PR 006 PR 147</p>	<p>2 unds. DIN 914 M6 x 10</p> <p>4 unds. DIN 913 M6 x 8</p>

BARANDILLA RB 10

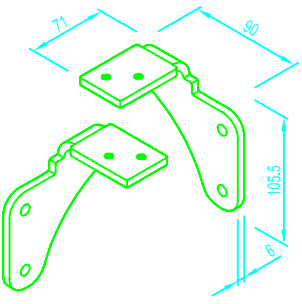

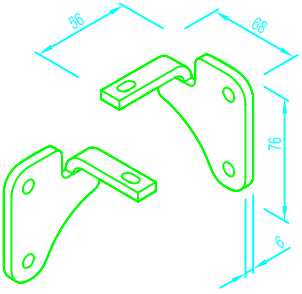
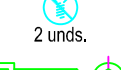

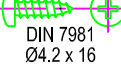
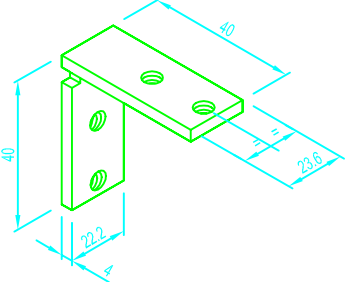

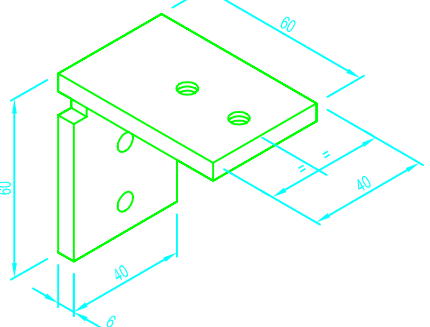

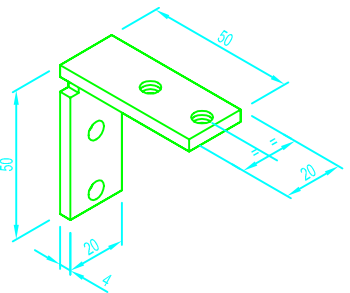

DIMENSION: APLICAR EN: TORNILLERIA:

	<p>AR 485</p> <p>PIEZA DE FIJACIÓN</p>	<p>H=2</p> <p>B=130</p> <p>D=88</p>	<p>AR 228</p>	
	<p>AR 345</p> <p>PIEZA DE FIJACIÓN</p>	<p>H=2</p> <p>B=167</p> <p>D=60</p>	<p>AR 049</p>	
	<p>AR 038</p> <p>PIEZA TERMINAL REMATE SUELO</p>	<p>H=12</p> <p>B=78</p> <p>D=58</p>	<p>PR 006 PR 147</p>	<p>1 und.</p>  <p>DIN 914 M5 x 12</p>
	<p>AR 207</p> <p>CUÑA INCLINADA</p>	<p>H=8</p> <p>B=15.5</p> <p>D=14</p>	<p>PR 149 PR 163 PR 169</p>	<p>1 und.</p>  <p>DIN 7981 Ø4.2 x 25</p>
	<p>AR 051</p> <p>SOPORTE DE VIDRIO REGULABLE ALUMINIO</p>	<p>D=50</p>	<p>PR 006 PR 008</p>	<p>3 unds.</p>  <p>DIN 912 M5 x 12</p>

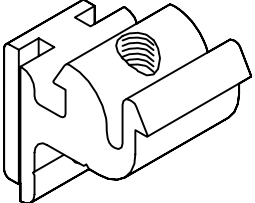
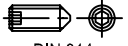
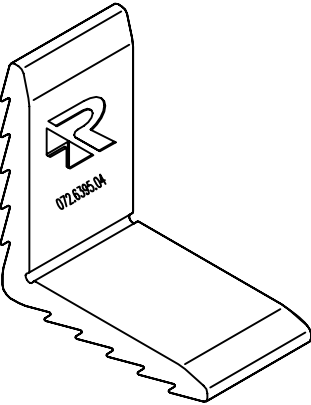
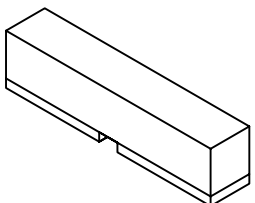
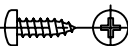
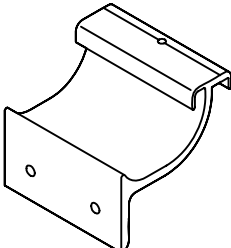
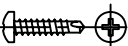
DIMENSION: APLICAR EN: TORNILLERIA:

	<p>AR 040</p> <p>KIT DE FIJACIÓN PASAMANOS</p>		<p>PR 189 PR 004 PR 139 PR 006 PR 328 PR 070 PR 147</p>	<p>1 und.</p>  <p>DIN 912 M6 x 16</p>
	<p>AR 165</p> <p>PIEZA DE FIJACIÓN PASAMANOS</p>	<p>H=4 B=45 D=80</p>	<p>PR 189 PR 004 PR 139 PR 006 PR 328 PR 070 PR 147</p>	<p>1 und.</p>  <p>DIN 912 M6 x 25</p> <p>1 und.</p>  <p>DIN 6797 M6</p>
	<p>AR 436</p> <p>KIT DE FIJACIÓN PASAMANOS</p>	<p>H=5 B=20 D=145</p>	<p>PR 149 PR 163 PR 169</p> <p>PR 008</p> <p>PR 001</p>	<p>2 unds.</p>  <p>DIN 7981 Ø4.2 x 25</p> <p>2 unds.</p>  <p>DIN 7985 M6 x 8</p> <p>2 unds.</p>  <p>DIN 7504N Ø4.2 x 19</p>
	<p>AR 368</p> <p>SOPORTE REGULABLE</p>		<p>PR 189 PR 004 PR 139 PR 006 PR 328 PR 070 PR 147</p>	<p>2 unds</p>  <p>DIN 912 M6 x 16</p>

DIMENSION: APLICAR EN: TORNILLERIA:

	<p>AR 128</p> <p>ESCUADRA CONEXIÓN PARED PARA PASAMANOS ALUMINIO</p>	<p>H=105.5</p> <p>B=90</p> <p>D=71</p>	<p>PR 189 PR 004 PR 139 PR 328 PR 070</p>	<p>4 unds.</p>  <p>DIN 914 M6 x 10</p>
	<p>AR 327</p> <p>ESCUADRA CONEXIÓN PARED PARA PERFIL SOPORTE ALUMINIO</p>	<p>H=76</p> <p>B=68</p> <p>D=56</p>	<p>PR 149 PR 163 PR 169 PR 008</p>	<p>2 unds.</p>  <p>DIN 912 M6 x 16</p> <p>2 unds.</p>  <p>DIN 934 M6</p> <p>2 unds.</p>  <p>DIN 7981 Ø4.2 x 16</p>
	<p>AR 300</p> <p>ESCUADRA PARA PERFIL SOPORTE 4/23.6 ALUMINIO</p>	<p>H=40</p> <p>B=40</p> <p>D=23.6</p>	<p>PR 149 PR 163 PR 169 PR 147</p>	<p>4 unds.</p>  <p>DIN 916 M5 x 6</p>
	<p>AR 301</p> <p>ESCUADRA CONEXIÓN PARED PARA PASAMANOS 6/40 ALUMINIO</p>	<p>H=60</p> <p>B=60</p> <p>D=40</p>	<p>PR 189 PR 004 PR 139 PR 328 PR 070</p>	<p>2 unds.</p>  <p>DIN 914 M6 x 10</p>
	<p>AR 299</p> <p>ESCUADRA CONEXIÓN PARED PARA PERFIL SOPORTE 4/20 ALUMINIO</p>	<p>H=50</p> <p>B=50</p> <p>D=20</p>	<p>PR 149 PR 163 PR 169 PR 008 PR 001</p>	<p>2 unds.</p>  <p>DIN 916 M5 x 6</p>

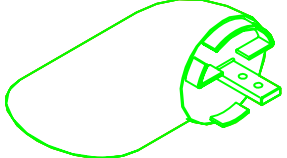

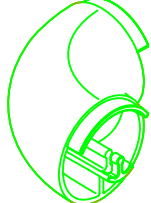


DIMENSION: APLICAR EN: TORNILLERIA:

	<p>AR 046</p> <p>PIEZA DE SOPORTE ALUMINIO</p>	<p>H=27.5</p> <p>B=30.5</p> <p>D=20</p>	<p>PR 006 PR 001</p>	<p>2 unds.</p>  <p>DIN 914 M6 x 10</p>
	<p>AR 101</p> <p>ESCUADRA PARA PERFIL SOPORTE 5.6/20 PLASTICO</p>	<p>H=40</p> <p>B=40</p> <p>D=20</p>	<p>PR 008</p>	
	<p>AR 682</p> <p>SOPORTE PLASTICO</p>	<p>H=9</p> <p>B=40</p> <p>D=7.5</p>	<p>PR 328 PR 070</p>	<p>1 und.</p>  <p>DIN 7981 Ø4.2 x 50</p>
	<p>AR 642</p> <p>ESCUADRA CONEXIÓN PARED PARA PASAMANOS ALUMINIO</p>	<p>H=81</p> <p>B=90</p> <p>D=85</p>	<p>PR 189 PR 004 PR 139 PR 328 PR 070</p>	<p>1 und.</p>  <p>DIN 7504N Ø4.2 x 19</p>

DIMENSION: APLICAR EN: TORNILLERIA:

	<p>AR 431</p> <p>PIEZA BISAGRA REGULABLE PARED PARA PERFIL SOPORTE ALUMINIO</p>		<p>PR 149 PR 163 PR 169 PR 008 PR 001</p>	<p>2 unds. --</p> <p>DIN 916 M6 x 6</p>
	<p>AR 048</p> <p>PIEZA BISAGRA REGULABLE PARED PARA PERFIL SOPORTE ALUMINIO</p>		<p>PR 149 PR 163 PR 169 PR 008 PR 001</p>	<p>2 unds. --</p> <p>DIN 916 M6 x 6</p>
	<p>AR 043</p> <p>PIEZA BISAGRA REGULABLE PARED PARA PASAMANOS ALUMINIO</p>		<p>PR 189 PR 004 PR 139 PR 328 PR 070</p>	<p>2 unds. --</p> <p>DIN 914 M6 x 10</p>
	<p>AR 210</p> <p>PIEZA BISAGRA REGULABLE PARED PARA PASAMANOS ALUMINIO</p>		<p>PR 189 PR 004 PR 139 PR 328 PR 070</p>	<p>4 unds. --</p> <p>DIN 914 M6 x 10</p>


DIMENSION: APLICAR EN: TORNILLERIA:

	<p>AR 444</p> <p>TERMINAL PASAMANOS NO DISPONIBLE EN ACABADO ANODIZADO</p>	<p>H=120</p> <p>Ø65.7</p>	<p>PR 004</p>	<p>2 unds.</p>  <p>DIN 7504N Ø4,2 x 19</p>
	<p>AR 379</p> <p>CODO UNIÓN PASAMANOS NO DISPONIBLE EN ACABADO ANODIZADO</p>	<p>Ø65.7</p>	<p>PR 004</p>	<p>2 unds.</p>  <p>DIN 7504N Ø4,2 x 19</p>
	<p>AR 350</p> <p>PIEZA UNIÓN PASAMANOS A 90° PLASTICO</p>	<p>H=69</p> <p>B=14</p> <p>D=97.5</p>	<p>PR 004 AR 043</p>	

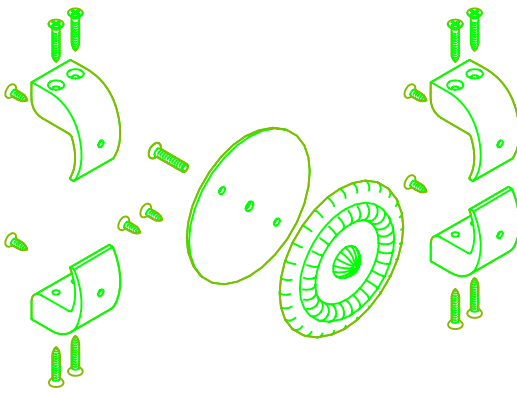

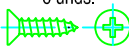
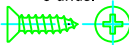
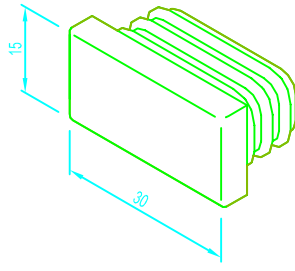
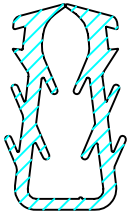

DIMENSION: APLICAR EN: TORNILLERIA:

	<p>AR 441</p> <p>TERMINAL PASAMANOS PLASTICO</p>	<p>H=60</p> <p>B=60</p>	<p>PR 189</p>	
	<p>AR 041</p> <p>TERMINAL PARA TUBO REDONDO PLASTICO</p>	<p>Ø=65</p>	<p>PR 004</p>	
	<p>AR 344</p> <p>TERMINAL PASAMANOS ELIPTICO PLASTICO</p>	<p>H=47</p> <p>B=90</p>	<p>PR 139</p>	
	<p>AR 158</p> <p>TERMINAL PASAMANOS PLASTICO</p>	<p>H=67.5</p> <p>B=90</p>	<p>PR 328</p>	
	<p>AR 229</p> <p>TERMINAL PASAMANOS ELIPTICO PLASTICO</p>	<p>H=67.5</p> <p>B=90</p>	<p>PR 070</p>	

DIMENSION: APLICAR EN: TORNILLERIA:

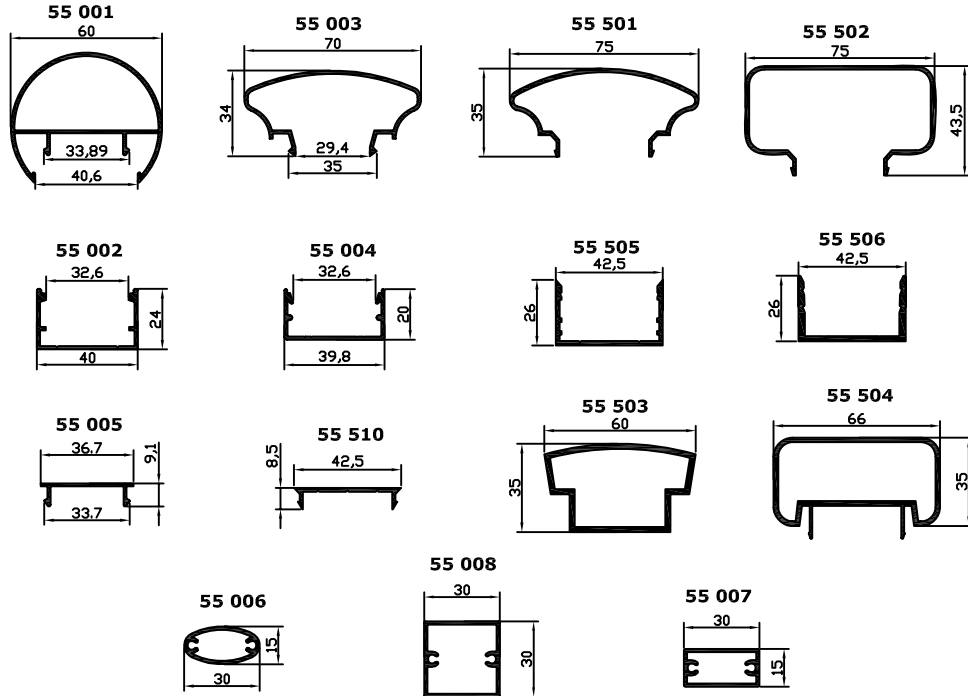
	<p>AR 346</p> <p>TERMINAL PERFIL SOPORTE SEMIREDONDO PLASTICO</p>	<p>H=36.3 B=28</p>	<p>PR 149 PR 163 PR 169 PR 002</p>	
	<p>AR 683</p> <p>TERMINAL PERFIL SOPORTE PLASTICO</p>	<p>H=36.3 B=28</p>	<p>PR 149 PR 163 PR 169 PR 329</p>	
	<p>AR 054</p> <p>TERMINAL PERFIL SOPORTE PLASTICO</p>	<p>H=30 B=30</p>	<p>PR 008</p>	
	<p>AR 047</p> <p>TERMINAL PARA TUBO REDONDO Ø30 PLASTICO</p>	<p>Ø30</p>	<p>PR 001</p>	
	<p>AR 129</p> <p>PIEZA TERMINAL REMATE SUELO PLASTICO</p>	<p>B=47 D=27</p>	<p>PR 006 PR 147</p>	

DIMENSION: APLICAR EN: TORNILLERIA:

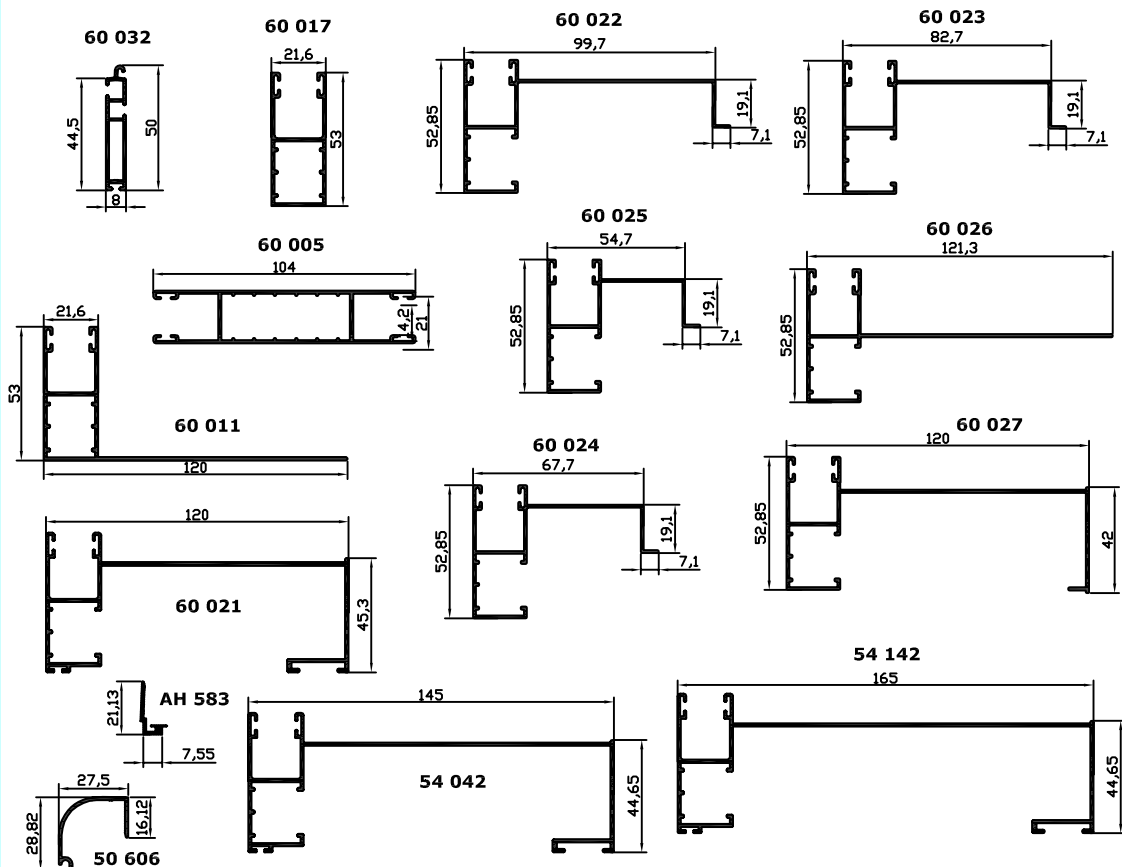
	<p>AR 052</p> <p>PIEZA DECORATIVA NO DISPONIBLE EN ACABADO ANODIZADO</p>	<p>Ø94</p>	<p>PR 008</p>	<p>1 und.</p>  <p>DIN 965 M5 x 25</p> <p>6 unds.</p>  <p>DIN 7982 Ø3.9 X 13</p> <p>8 unds.</p>  <p>DIN 7982 Ø3.9 X 25</p>
	<p>AR 053</p> <p>PIEZA TERMINAL PERFIL 65 057 PLASTICO</p>	<p>H=15</p> <p>B=30</p> <p>D=17</p>	<p>65 057</p>	
	<p>AR 268</p> <p>JUNTA DE ACRISTALAR VIDRIO 8MM EPDM</p>	<p>H=28</p> <p>B=16.5</p>	<p>PR 008</p>	
	<p>AR 360</p> <p>JUNTA EPDM</p>	<p>H=4.7</p> <p>B=12.6</p>	<p>PR 006</p>	

COMPLEMENTOS VARIOS

BARANDILLA

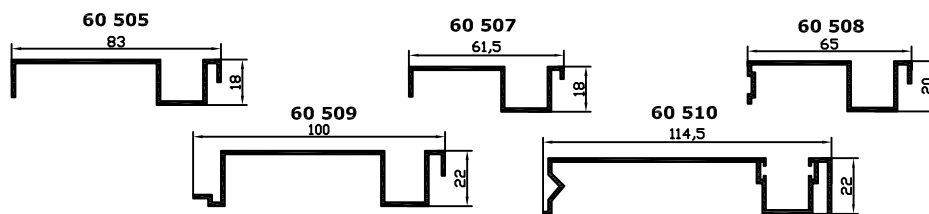


GUIAS

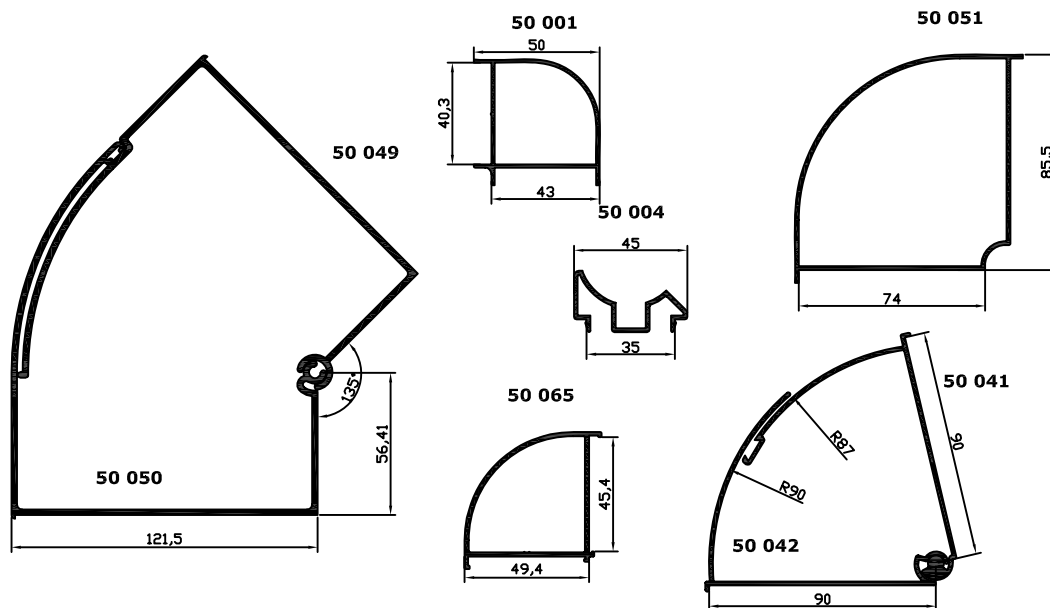


COMPLEMENTOS VARIOS

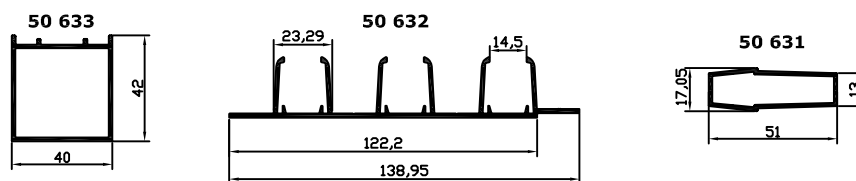
GUIAS



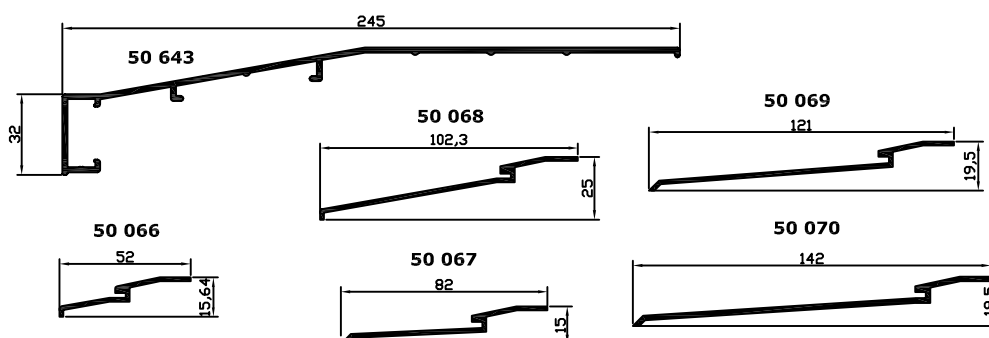
ESQUINEROS



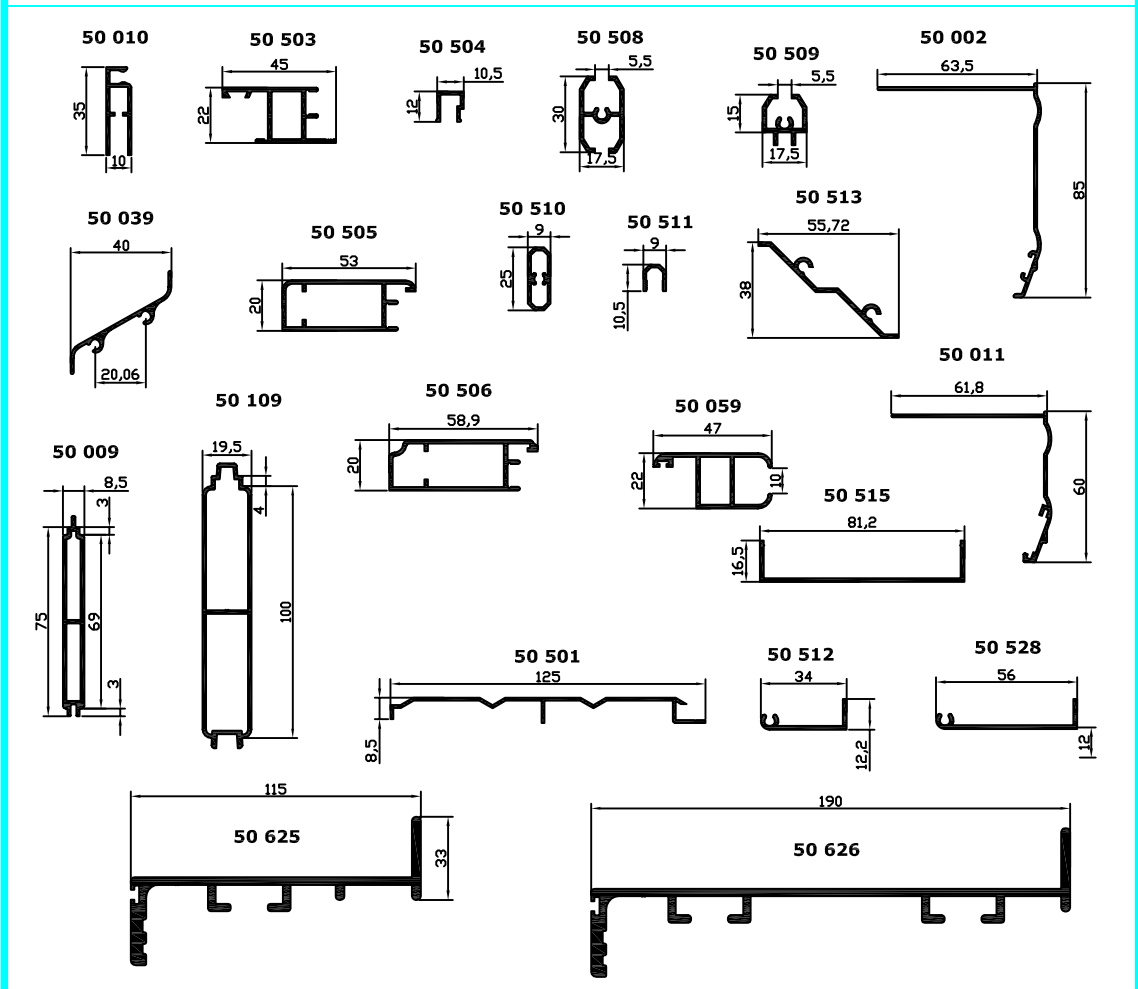
LAMA DECO



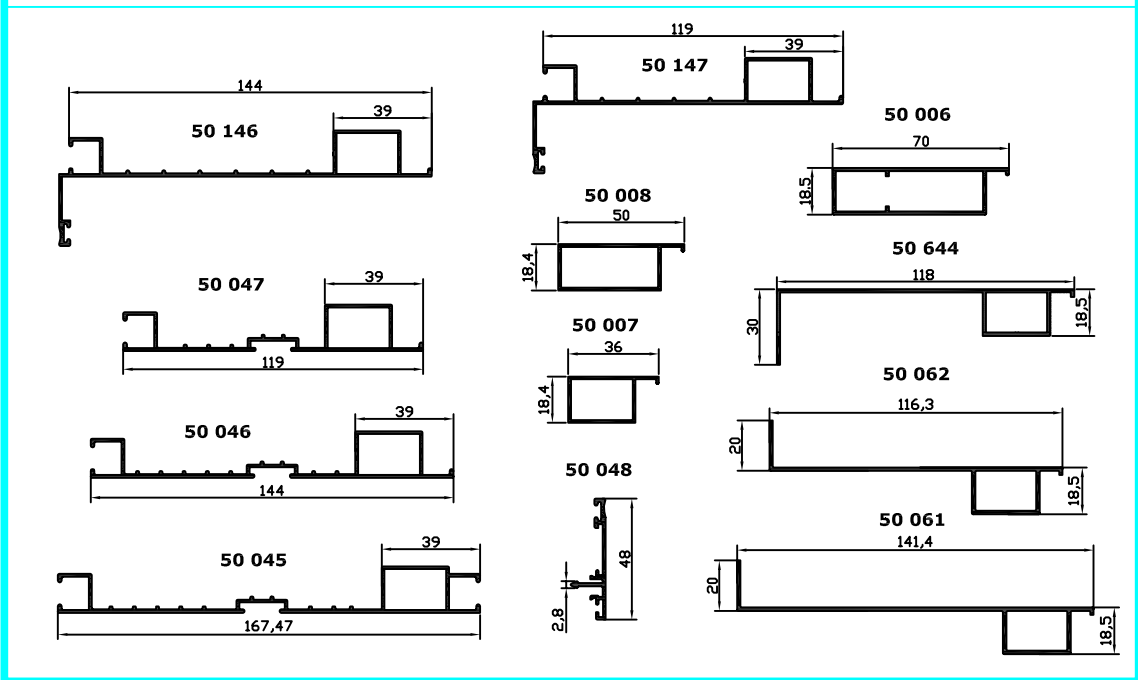
ALARGADERAS



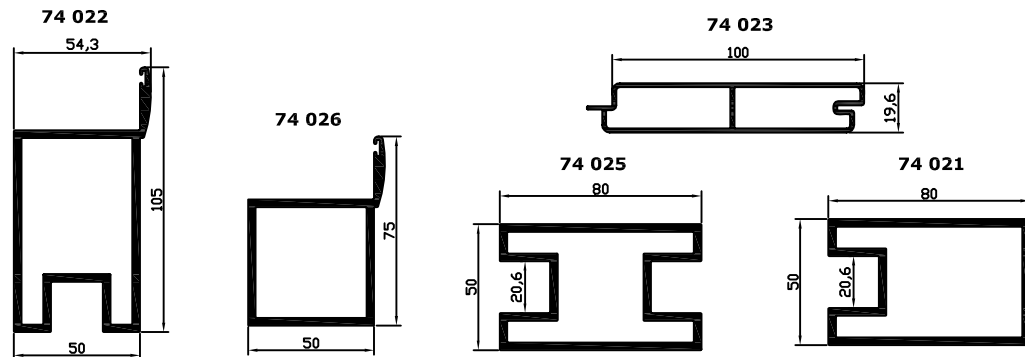
VARIOS



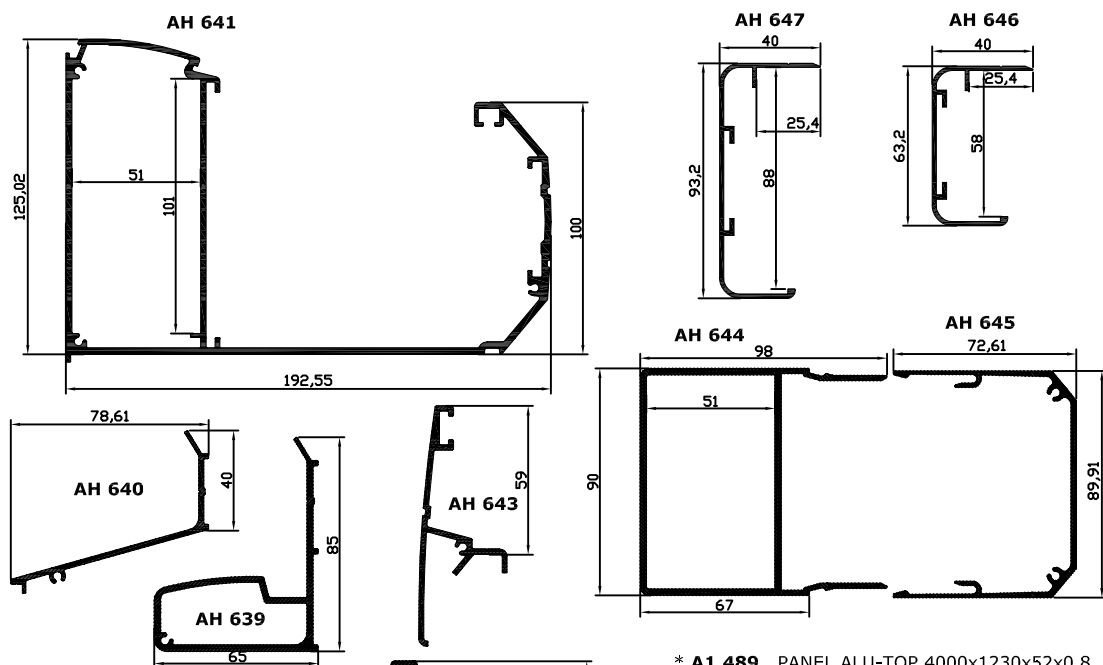
PREMARCOS



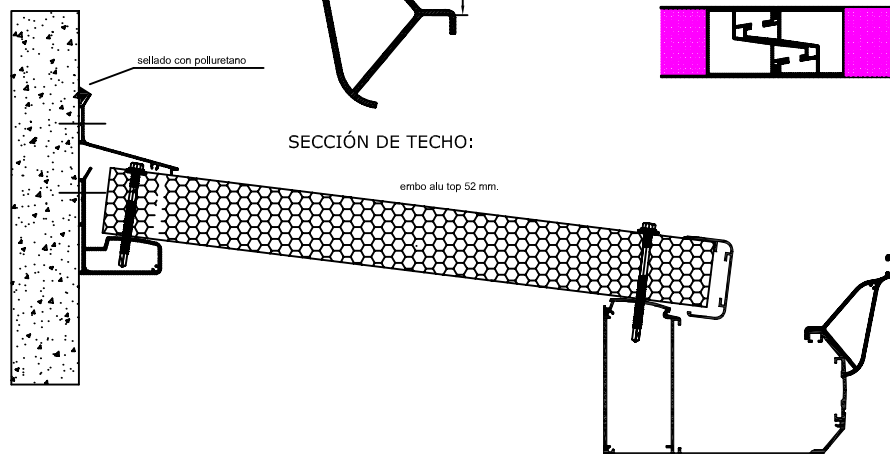
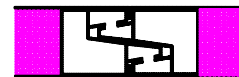
PORTAL

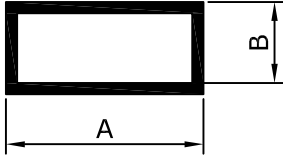
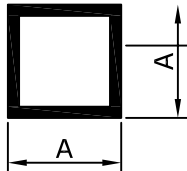


TECHO



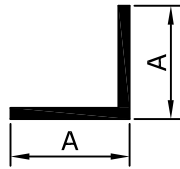
- * **A1 489** PANEL ALU-TOP 4000x1230x52x0.8
- * **A1 490** PANEL ALU-TOP 5000x1230x52x0.8
- * **A1 491** PANEL ALU-TOP 6000x1230x52x0.8



RECTANGULARES	TUBOS	CUADRADOS
 <p>A B</p>		 <p>A A</p>
TUBO 20x10x1.3 65 511		TUBO 20x20 65 013
TUBO 30x15 65 057		TUBO 20x20x1.5 65 501
TUBO 30x15x1.5 65 512		TUBO 25x25 65 055
TUBO 40x20 65 011		TUBO 25x25x2 65 502
TUBO 40x20x1.9 65 513		TUBO 30x30x2 65 503
TUBO 40x20x3 65 537		TUBO 35x35x2 65 504
TUBO 55x15x1.5 65 514		TUBO 40x40 65 014
TUBO 60x20 65 023		TUBO 40x40x1.9 65 505
TUBO 60x20x1.9 65 515		TUBO 50x50x1.9 65 506
TUBO 60x40 65 029		TUBO 50x50x3 65 536
TUBO 60x40x1.9 65 516		TUBO 60x60 65 031
TUBO 70x20 65 028		TUBO 60x60x1.9 65 507
TUBO 70x20x2 65 517		TUBO 70x70 65 033
TUBO 70x30x2.5 65 518		TUBO 70x70x1.8 65 508
TUBO 60x40x3 65 538		TUBO 80x80 65 015
TUBO 80x20 65 012		TUBO 80x80x1.8 65 509
TUBO 80x40 65 030		TUBO 100x100 65 016
TUBO 80x40x1.9 65 519		TUBO 100x100x2.5 65 510
TUBO 100x40 65 024		
TUBO 100x45x2 65 520		
TUBO 110x45x2.5 65 521		
TUBO 120x40 65 025		
TUBO 140x45x2.5 65 522		

ANGULOS

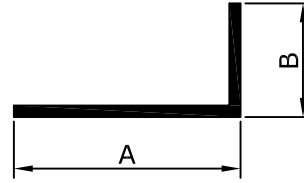
LADOS IGUALES



A A

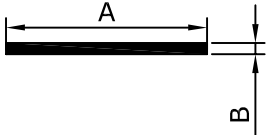
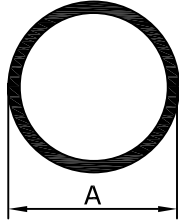
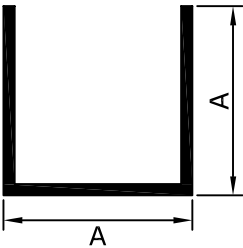
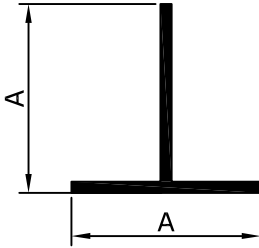
ANGULO 15x15		65 005
ANGULO 15x15x1.5		65 523
ANGULO 20x20		65 006
ANGULO 20x20x1.5		65 524
ANGULO 25x25		65 007
ANGULO 25x25x2		65 525
ANGULO 30x30		65 001
ANGULO 30x30x2		65 526
ANGULO 40x40		65 002
ANGULO 40x40x2		65 527
ANGULO 50x50		65 034
ANGULO 60x60		65 032

LADOS DESIGUALES



A B

ANGULO 25x15x2		65 528
ANGULO 30x15x2		65 529
ANGULO 40x20		65 022
ANGULO 40x20x2		65 530
ANGULO 60x40		65 003
ANGULO 70x27x2		65 531
ANGULO 80x40		65 004
ANGULO 110x27x2		65 532

PLETINAS	REDONDOS
 <p>A B</p> <p>PLETINA 20x4 65 017</p> <p>PLETINA 30x4 65 018</p> <p>PLETINA 40x3 65 019</p> <p>PLETINA 60x5 65 601</p>	 <p>A</p> <p>TUBO 0 20 65 008</p> <p>TUBO 0 25 65 009</p> <p>TUBO 0 40 65 010</p> <p>TUBO 0 50 65 027</p> <p>TUBO 0 65 65 026</p> <p>TUBO 0 80 65 058</p>
UES	TES
 <p>A x B x A</p> <p>U de 20x20x20 65 021</p> <p>U de 20x20x20x2 65 533</p> <p>U de 25x20x25x2 65 534</p>	 <p>A</p> <p>T DE 20 65 020</p>

LAMINADOS

CODIGO	DESCRIPCION
LA 001	CHAPA 2000x1000x0.8 1/C
LA 002	CHAPA 2000x1000x0.8 2/C
LA 003	CHAPA 2000x1000x1 1/C
LA 004	CHAPA 2000x1000x1 2/C
LA 005	CHAPA 3000x1250x1.2 1/C
LA 006	CHAPA 3000x1250x1.2 2/C
LA 007	CHAPA 3000x1500x1.5 1/C
LA 008	CHAPA 3000x1500x1.5 2/C
LA 009	CHAPA PERFORADA TREBOL 2000x1000x0.6

SANDWICH

CODIGO	DESCRIPCION
A1 392	CHAPA SANDWICH 2000x1000x0.5x9 2/C
A1 393	CHAPA SANDWICH 2000x1000x0.5x18 2/C
A1 400	CHAPA SANDWICH 3000x1250x0.5x9 2/C
A1 401	CHAPA SANDWICH 3000x1250x0.5x18 2/C

OTROS

-Disponemos también de un amplio abanico de chapas en todas las medidas; chapas perforadas de diversos modelos y espesores, e incluso mallas especiales y mallas decorativas.

-Paneles sandwich de diversos tamaños y grosores, tanto de chapa como de panel total.

-Una amplia gama de normalizados en todas las medidas y espesores imaginables, (tubos, ángulos, redondos, pletinas, etc...).

BREVE DESCRIPCIÓN:

- Claraboyas:** fijas o con distintos sistemas de apertura ya sean para ventilación (manual o eléctrica) o para acceder al tejado.
- Ventanas de tejado:**
 - Fijos.
 - Proyectantes.
 - De acceso a cubierta.
 - De salida de emergencia.
- Motorizaciones** para cualquier apertura, así como para mallorquinas.
- Todo tipo de accesorios para realizar **pérgolas** con normalizados redondos, cuadrados y rectangulares.
- Mosquitera** corredera así como mosquitera enrollable.
- Tubos torneados** de aluminio.
- Lama parasol.**
- Tiradores** en aluminio de diversos modelos, así como varios tipos de tiradores en acero inoxidable.
- Cremonas y manillas** de gama alta con diseño innovador.
- Todo tipo de **cerraduras**, en uno y tres puntos:
 - Cerraduras mecánicas.
 - Cerraduras de engranajes.
 - Cerraduras con portero incorporado.
 - Cerraduras de seguridad.
 - Antipánicos.
- Amplia gama de **muelles retenedores:**
 - Muelles normales.
 - Muelles al suelo.
 - Muelle oculto.
- Puertas automáticas:** giratorias, telescópicas, antipánico integral, curvas y circulares...
- Paneles de puerta** de muy diversos modelos: ciegos, con vidriera, con reja, etc...
- Paneles Reynobond** para fachadas.
- Verandas.**
- Muros de cortina:**
 - De tapeta.
 - Semi-estructural.
 - Estructural.
- Correderas elevables** con rotura térmica.
- Barandillas especiales.**