

www.caixiave.pt

www.caixiave.pt



Caixiave Portugal: <
Lugar do Sr. dos Perdões, Apartado 7066
4764-908 Ribeirão V.N. Famalicão
Tel +351 252 490 670 | Fax +351 252 490 679
E-mail: caixiave@caixiave.pt

Delegação Lisboa: <
Apartado 2, Abóbada, 2776-901 Carcavelos
Tel +351 214 480 900 | Fax +351 214 480 909
E-mail: caixiave.lx@caixiave.pt

Delegação Covilhã: <
Rua Conde de Ericeira, 19
6200-086 Covilhã
Tel +351 275 331 100 | Fax +351 275 332 800
E-mail: contacto@mcbi.pt



Caixiave Espanha: <
Calle Kapelamendi, 1, Pabellon 39
01013 Vitoria-Gasteiz (Alava)
Tel: +34 945 124 377 | Fax: +34 945 124 378
E-mail: comercial@caixiave.es

Caixiave Brasil: <
Rua Oneda, 426, Bairro Planalto
São Bernardo do Campo, SP CEP 09895-280
Tel 11-4390-0106 | Fax 11-4399-4080
E-mail: caixiave@caixiave.com.br

Caixiave Angola: <
Rua Ramalho Ortigão, 20-A, Luanda, Angola
Tel +244 (2) 328 784 | Fax +244 (2) 328 784
E-mail: certave@netangola.com



CAIXIAVE
Indústria de Caixilharia, S. A.

> Caixiave ofrece una amplia gama de productos y soluciones

Tenemos soluciones que cubren las diferentes necesidades en el sector de la construcción. Desde renovación de viviendas e inmuebles históricos, complejos residenciales y de lujo. También en el sector de la sanidad y hostelero, estamos cualificados para todos ellos.

Dentro de cada sector de construcción, las soluciones presentadas son variadas, tanto en precio, como en funcionalidad, cumpliendo siempre con niveles de calidad por encima de la media.

Nuestros sistemas van desde cerramientos, puertas de seguridad, ventanas con diferentes sistemas de apertura, diferentes tipos de carpintería y revestimiento - estamos para satisfacerles.



turismo

renovación de patrimonio

instituciones hospitalarias

proyectos urbanísticos

instituciones de enseñanza

obras sociales

Ventanas para la vida

> Trabajamos pensando en usted

A lo largo de 10 años, nuestro proyecto ha crecido, se ha formado y consolidado. Con un crecimiento que nos mantiene como líderes del mercado, en el ámbito nacional y siempre en expansión, saliendo de nuestras fronteras en el 96 con obras en España, Francia y Alemania.

Una parte del mercado que llega a mantenerse actualmente en el sector de la rehabilitación de la vivienda, así como en la industria hotelera, sanidad, educación, obras sociales, etc.

Nuestras instalaciones se componen de una fábrica de 6800 m² con un equipo de 100 trabajadores especializados con tecnología avanzada (CNC) única en nuestro país para crear los mejores productos de carpintería.

Porque queremos defender nuestro prestigio y tenemos una postura estratégica, respetamos la tradición y la cultura.

Desde el primer momento somos conscientes de la importancia de estar en primera línea en la innovación de la tecnología, en la investigación de nuevos conceptos y aplicarlos para obtener soluciones satisfactorias.

Disponemos de una moderna tecnología que responde eficazmente a las nuevas exigencias del mercado de la construcción, permitiéndonos obtener excelentes niveles de calidad y productividad por lo que ofrecemos plazos de entrega bastante reducidos.



> Aluminio/Madera

Sacando partido al Know-how obtenido en la producción de ventanas en PVC, en Caixiave hemos creado un nuevo sistema, el Aluminio/Madera.

Un sistema que le permite tener en el interior de su hogar todo el confort que le proporciona un material noble y acogedor como es la madera y en el exterior la resistencia y versatilidad del aluminio.

Disponible en una amplia gama de colores y tipos de madera, manteniendo un excelente nivel de aislamiento térmico y acústico, estanqueidad y seguridad, características obligatorias en todas nuestras ventanas.

Tras un sistema innovador, donde una gama escogida entre materiales y soluciones estéticas, nos marca un equilibrio entre lo tradicional y la modernidad, proporcionando una solución global de alta calidad para sus ventanas.

El buen camino lo obtenemos de la alta tecnología y la precisión del trabajo personal de excelentes profesionales de que disponemos.

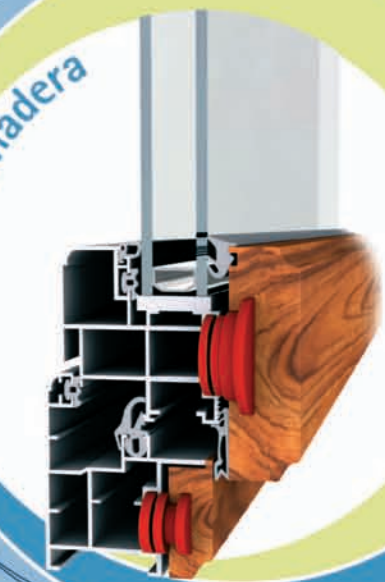
> Carpintería en PVC - la opción más acertada

Como sucede en toda Europa, en Portugal actualmente este mercado va aumentando su cuota, siendo cada vez más utilizada en la fabricación de sus ventanas.

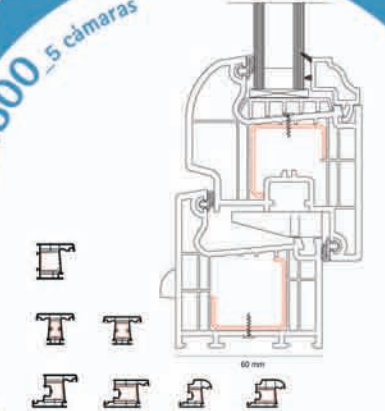
Señal de esta tendencia, es la evolución en el número de unidades (valores completos independientemente del n.º de hojas y/o formas) producidas por Caixiave, teniendo como referencia que en apenas 5 años ha duplicado su producción.



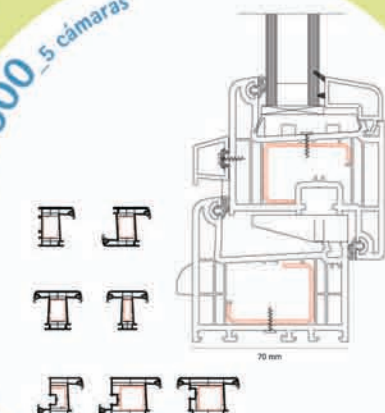
Aluminio/Madera



C 2500 5 cámaras



C 3000 5 cámaras



Con la sabiduría del tiempo, construimos carpintería del futuro.

La apuesta en la certificación de la empresa traduce la permanente preocupación en mejorar y desarrollar el nivel del servicio a que ya acostumbramos nuestros clientes.

Porque somos una empresa de calidad, estamos orgullosos especialmente de nuestros productos y de nuestra producción. Nuestra producción es de calidad, desarrollando-se en un espacio con métodos organizados, con sentido ergonómico y de rentabilización en el proceso de producción.

Caixiave actualmente es una empresa de calidad en Portugal, con sistemas tecnológicos avanzados CNC (Centro de trabajo mecanizado) de forma altamente robotizada convierte con mayor eficacia cualitativa y cuantitativa nuestra producción.

Decimos con orgullo que estamos en línea de vanguardia.

Tenemos un control de calidad que cumplimos y verificamos hasta el montaje final de nuestro producto.

Somos por ello una empresa certificada con razón y fuerza visible.

Somos líderes de mercado en nuestro sector y lo defendemos con nuestro trabajo, empeño, investigación y profesionalidad continua.

> El PVC asume con sus propiedades la posibilidad de resistir las innumerables exigencias, tales como:

- Máxima rigidez
- Máxima resistencia al impacto
- Perfiles duraderos e indeformables
- Gran estabilidad dimensional y alta resistencia a la deformación y decoloración
- Gran resistencia contra los agentes climáticos: rayos UV, frío intenso, aire, agua, salitre en las costas marítimas y otros (lluvia ácida, contaminación, etc.)

> A la carpintería en PVC le acompaña un buen complemento de vidrio y herraje, ambos nos dan las siguientes características:

- Máximo coeficiente de aislamiento térmico
- Máximo coeficiente de aislamiento acústico
- Máxima seguridad
- Mínimo mantenimiento

Por todos estos argumentos, ampliamente confirmados por miles de consumidores, no tenemos dudas de la eficacia de este tipo de carpintería, siendo normal el crecimiento de su utilización.