

AYERBE

- **GRUPOS ELECTROGENOS 3.000 r.p.m.**
- **GENERATING SETS 3.000 r.p.m.**
- **GROUPES ELECTROGENES 3.000 t.p.m.**
- **GRUPOS ELECTROGÉNEOS 3.000 r.p.m.**



AYERBE INDUSTRIAL DE MOTORES, S.A.

C/ Oilamendi, 8 - 10
Tel.: (34) 945 29 22 97
ayerbe@ayerbe.net

01015 VITORIA - SPAIN
FAX: (34) 945 29 22 98
www.ayerbe.net

AYERBE

INTRODUCCION

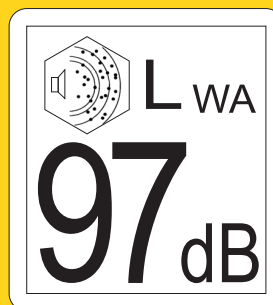
Le agradecemos haber elegido un grupo electrógeno **AYERBE** y la confianza que ha depositado en nuestro producto.

En este manual se explica el modo de funcionamiento y mantenimiento de su grupo electrógeno **AYERBE**.

Le recomendamos que lea atentamente este manual y que respete escrupulosamente las normas relativas a la seguridad, el uso y mantenimiento de su grupo electrógeno.

Debido al esfuerzo constante que realizamos por introducir mejoras en nuestros productos, algunos procedimientos y especificaciones están sujetos a modificación sin previo aviso.

PICTOGRAMAS Y PLACAS QUE FIGURAN EN SUS GRUPOS Y SU SIGNIFICADO



Indica el nivel de potencia acústica LWA expresado en dB(A) en relación con 1p.w.



Indica que el producto ha sido fabricado conforme a las normas de la Comunidad Europea.

- (A)= Nº de serie
- (B)= Potencia del grupo
- (C)= Tension del grupo
- (D)= Modelo de grupo

		AYERBE	
FABRICACION DE MAQUINARIA Y GRUPOS ELECTROGENOS			
N.I.F. A01109206 VITORIA - SPAIN			
Nº	(A) <input type="text"/>	POTENCIA	(B) <input type="text"/>
TENSION	(C) <input type="text"/>	TIPO	(D) <input type="text"/>
AÑO FABRICACION	2.00		<input type="text"/>

Ejemplo de placa de identificación

AYERBE INDUSTRIAL DE MOTORES, S.A.

C/ Oilamendi, 8 - 10
Tel.: (34) 945 29 22 97
ayerbe@ayerbe.net

01015 VITORIA - SPAIN
FAX: (34) 945 29 22 98
www.ayerbe.net

1. INSTRUCCIONES DE SEGURIDAD

Su seguridad así como la seguridad de los demás, son muy importantes. Lea detenidamente estos mensajes.

Podrá correr **peligro de muerte o de heridas graves** si no cumple las instrucciones mencionadas a continuación.

CONSEJOS GENERALES

1. Uno de los factores elementales de seguridad es respetar la periodicidad de mantenimiento (véase la tabla de mantenimiento).
2. Nunca intente hacer reparaciones u operaciones de mantenimiento si le falta experiencia o si carece de las herramientas necesarias.
3. No se acerque nunca a una pieza giratoria en funcionamiento con ropa suelta o pelo largo sin red de protección en la cabeza. Nunca intente parar, ralentizar o bloquear una pieza giratoria en funcionamiento.
4. En el momento de la recepción de su grupo electrógeno, compruebe el buen estado del generador. La manipulación de un grupo debe realizarse sin movimientos bruscos ni sacudidas y habiendo tomado la precaución de preparar con antelación el lugar de almacenamiento o de uso.
5. Es necesario saber cómo parar el grupo en caso de emergencia y debe familiarizarse con los controles y con las salidas del mismo.
6. No permita nunca el uso del generador a quien no esté familiarizado con el mismo.
7. Nunca permita a un menor acercarse al grupo electrógeno.
8. Realice las verificaciones correspondientes antes de poner en marcha el grupo electrógeno con el fin de evitar accidentes o daños al equipo.

PRECAUCIONES SOBRE LA ELECTROCUCIÓN

1. Conecte siempre el grupo a tierra, así como la carga.
2. No toque nunca los cables pelados ni las conexiones desenchufadas.
3. No manipule nunca un grupo electrógeno con los pies o manos mojadas.
4. No haga funcionar el grupo electrógeno bajo la lluvia o nieve.
5. No utilice material en mal estado que pueda dañar al grupo.
6. Nunca conecte el grupo a la red de distribución pública. La conexión debe ser realizada por un electricista cualificado y siempre de acuerdo con las normas y reglamentos eléctricos en vigor. Una conexión mal realizada puede ocasionar retornos de corriente eléctrica con peligro de electrocución para cualquier persona que trabaje en la red.
7. La protección contra las descargas eléctricas se ha realizado con disyuntores especialmente diseñados para este grupo electrógeno. Si se han de sustituir, deben utilizarse disyuntores con valores nominales y características idénticos.
8. Inspeccione periódicamente los cables eléctricos, y reemplace los que estén en mal estado antes de arrancar el grupo.

AYERBE INDUSTRIAL DE MOTORES, S.A.

C/ Oilamendi, 8 - 10
Tel.: (34) 945 29 22 97
ayerbe@ayerbe.net

01015 VITORIA - SPAIN
FAX: (34) 945 29 22 98
www.ayerbe.net

PRECAUCIONES CONTRA INCENDIOS O EXPLOSIONES

1. No haga funcionar el generador si hay gasolina u otro combustible gaseoso o inflamable en las proximidades ya que existe el riesgo de provocar una explosión o un incendio
2. Nunca llene el tanque de combustible con el motor en funcionamiento ni tampoco fume ni utilice llama abierta en sus proximidades.
3. Preste especial atención para no derramar combustible durante el proceso de reabastecimiento. En caso de que suceda, límpielo y deje que se seque completamente antes de poner en funcionamiento el motor.
4. No acerque ningún tipo de sustancia inflamable al generador, ni tampoco combustibles, cerillas, pólvora, trapos manchados de aceite, o basura.
5. Nunca cubra el grupo electrógeno con ningún material durante su funcionamiento o justo después de su parada, ya que el motor estará caliente.
6. Mantenga el grupo nivelado y sobre superficie firme y horizontal. En caso contrario el combustible puede derramarse y prenderse.
7. No llene demasiado el depósito de combustible, y asegúrese siempre de que queda bien cerrado.

PRECAUCIONES CONTRA LOS GASES DE ESCAPE

1. No haga funcionar el generador en lugares cerrados, cuevas, túneles o zonas con escasa ventilación.
2. Hágalo siempre en zonas bien ventiladas, ya que los gases de escape producidos por el motor pueden provocar la muerte.
3. Mantenga el generador a una distancia mínima de 1 metro de cualquier estructura o edificio durante su utilización.
4. Si el generador debe utilizarse en un lugar cerrado, la zona tiene que estar perfectamente ventilada y se tomarán todo tipo de precauciones respecto a la evacuación de los gases de escape.

PRECAUCIONES CONTRA LAS QUEMADURAS

1. Tenga cuidado de no tocar las partes calientes del motor ni del silenciador, ya que podría sufrir graves quemaduras.
2. El aceite caliente produce quemaduras. Evite por ello el contacto directo con la piel. Asegúrese de que el sistema no está bajo presión antes de realizar cualquier manipulación.
3. No arranque ni haga girar el motor con el tapón de llenado quitado.
4. Deje enfriar el motor antes de realizar el mantenimiento del grupo, o antes de almacenarlo.

PRECAUCIONES CON LAS BATERIAS.

1. No intercambie nunca los bornes positivo y negativo de la batería durante su montaje, ya que pueden producirse daños graves en el generador.
2. Nunca coloque las baterías cerca de una llama o del fuego.

AYERBE INDUSTRIAL DE MOTORES, S.A.

C/ Oilamendi, 8 - 10
Tel.: (34) 945 29 22 97
ayerbe@ayerbe.net

01015 VITORIA - SPAIN
FAX: (34) 945 29 22 98
www.ayerbe.net

3. Nunca utilice ácido sulfúrico o agua acidificada para completar el nivel del electrolito. Utilice agua destilada. El electrolito que contienen las baterías es tóxico y peligroso. Las baterías contienen ácido sulfúrico que puede provocar corrosiones o calentamientos. Evite cualquier contacto del ácido con la piel, los ojos, y la ropa.

4. La recarga de la batería debe de hacerse en un lugar ventilado.

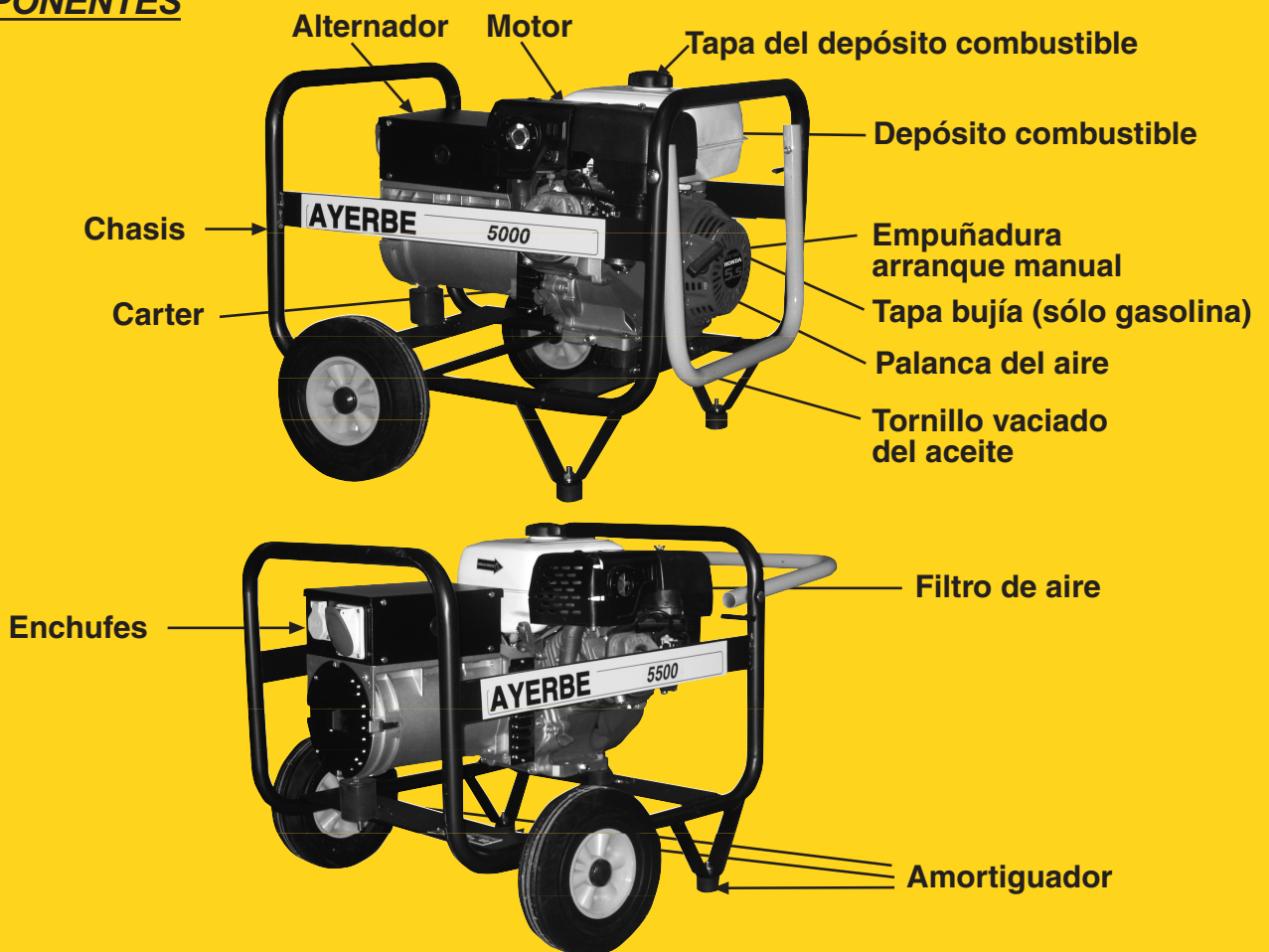
PRECAUCIONES CON EL MEDIO AMBIENTE

1. Nunca vacíe ni tire el aceite usado directamente al suelo. Hágalo en un recipiente previsto para tal fin.

2. Tire el aceite usado de manera que sea compatible con el medio ambiente. Le aconsejamos que lleve el aceite usado en un recipiente cerrado al centro de reciclaje de su localidad. Nunca lo tire a la basura, ni lo derrame a tierra, ni tampoco por la cloaca.

3. El aceite usado puede provocar cáncer de piel en casos de contactos prolongados y frecuentes. Aunque esto es poco probable, es conveniente lavarse las manos después de manipular al aceite usado.

2. COMPONENTES



AYERBE INDUSTRIAL DE MOTORES, S.A.

C/ Oilamendi, 8 - 10
Tel.: (34) 945 29 22 97
ayerbe@ayerbe.net

01015 VITORIA - SPAIN
FAX: (34) 945 29 22 98
www.ayerbe.net

3. COMPROBACIONES PREVIAS A LA PUESTA EN FUNCIONAMIENTO

Es importante tener en cuenta las siguientes recomendaciones antes de poner el grupo en marcha.

ACEITE DEL MOTOR

Todos los grupos se entregan sin aceite. El aceite es un factor muy importante que afecta al rendimiento y a la vida de servicio del motor.

Utilice aceites detergentes para motor de 4 tiempos o de la categoría API SE o superior (SG, SH o SJ recomendados).

Se recomienda la utilización de aceites SAE 10W-30 o SAE 10W-40 para un uso general con todo tipo de temperaturas. Si se utiliza un aceite monogrado, seleccione el grado de viscosidad adecuado en función de la temperatura existente en la zona donde resida.

Monogrado	5 W						
	10 W						
	20 W						
	# 20						
	# 30						
Multigrado	10 W-30						
	10 W-40						
Temperatura ambiente	-20	-10	0	10	20	30	40 °C
	-4	14	32	50	68	86	104 °F

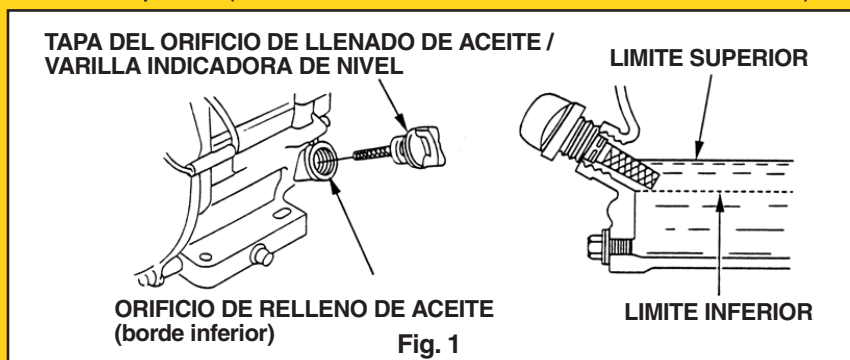
No utilizar nunca aceites no detergentes o vegetales.

Además, es importante resaltar que el funcionamiento del motor con una cantidad de aceite insuficiente puede dañar seriamente al mismo.

COMPROBACIÓN DEL NIVEL DE ACEITE

Compruebe el nivel de aceite del motor con el motor parado y en una posición nivelada, y siga los siguientes pasos (ver fig. 1):

- Extraiga la varilla indicadora de aceite y límpiela con un trapo.
- Introduzca el indicador de nivel de aceite marcado en la varilla.
- Saque el indicador y verifique el nivel de aceite marcado en la varilla. Si el nivel de aceite está cerca o por debajo de la marca del límite inferior de la varilla de medición, llene con aceite hasta la marca del límite superior (borde inferior del orificio de relleno de aceite). No llene excesivamente.



AYERBE INDUSTRIAL DE MOTORES, S.A.

C/ Oilamendi, 8 - 10
Tel.: (34) 945 29 22 97
ayerbe@ayerbe.net

01015 VITORIA - SPAIN
FAX: (34) 945 29 22 98
www.ayerbe.net

Importante: Los grupos electrógenos **AYERBE GASOLINA** poseen un sistema de alerta de aceite, que parará automáticamente el motor antes de que el nivel de aceite caiga por debajo del límite de seguridad. Sin embargo, para evitar la inconveniencia de una parada inesperada, compruebe siempre el nivel de aceite del motor antes de cada puesta en marcha.

Los grupos electrógenos **AYERBE DIESEL** no poseen este sistema de alerta.

CAMBIO DE ACEITE

Para cambiar el aceite del motor, por favor consulte el manual del motor.

COMBUSTIBLE G.E. GASOLINA

Este grupo electrógeno está certificado para funcionar con gasolina sin plomo, tanto de 95 octanos como 98 octanos. La gasolina sin plomo produce menos acumulaciones en el motor y en la bujía, y extiende la vida de servicio del sistema de escape.

Además debe tener en cuenta las siguientes recomendaciones:

- No emplee nunca gasolina pasada, o sucia ni mezcla aceite/gasolina.
- Evite la entrada de suciedad o agua en el depósito de combustible.
- No utilizar combustible con alcohol.

COMBUSTIBLE G.E. DIESEL

Empleen siempre gasoil de automoción, el uso con gasoil agrícola o de calefacción puede dañar seriamente el sistema de inyección.

PUESTA A TIERRA DEL GENERADOR

Para realizar la conexión a tierra del grupo, utilice un hilo de cobre de 10 mm² fijado a la toma de tierra del grupo y a una pica de tierra de acero galvanizado hundido 50 cm. en el suelo. Esta toma de tierra disipa también la electricidad estática generada por las máquinas eléctricas.

4. ALMACENAMIENTO

Si el grupo electrógeno va a estar sin utilizar durante un período prolongado, le recomendamos que siga los siguientes pasos.

- Almacene el grupo en un lugar sin polvo ni humedad.
- Si no va a utilizar el grupo durante un periodo de seis meses, retire el aceite del motor así como el filtro de aceite, y drene el combustible del grupo.
- Saque los inyectores y vierta una pequeña cantidad de aceite en los cilindros a través de sus orificios.
- Desconecte la batería, si la tiene.

AYERBE INDUSTRIAL DE MOTORES, S.A.

C/ Oilamendi, 8 - 10
Tel.: (34) 945 29 22 97
ayerbe@ayerbe.net

01015 VITORIA - SPAIN
FAX: (34) 945 29 22 98
www.ayerbe.net

5. FUNCIONAMIENTO

IMPORTANTE: los generadores a 3.000 r.p.m. no deben funcionar más de 4 horas continuas.

PUESTA EN MARCHA MOTOR GASOLINA

Antes de poner en marcha el grupo electrógeno, asegúrese de que no se encuentre conectada a éste ninguna máquina eléctrica.

**NO SE DEBE MANIPULAR LA PALANCA DE ACELERACIÓN.
EL MOTOR SE ENCUENTRA REGULADO A LAS REVOLUCIONES
ADECUADAS PARA SU CORRECTO FUNCIONAMIENTO.**

Para arrancar el grupo electrógeno siga los siguientes pasos:

MOTOR DE ARRANQUE MANUAL:

- Mueva la palanca de la válvula de combustible a la posición ON.
- Para arrancar el motor cuando esté frío, mueva la palanca del estrangulador a la posición CLOSED o CERRADO.
- Para arrancar el motor cuando esté caliente, deje la palanca del estrangulador en la posición OPEN o ABIERTO.
- A continuación gire el interruptor del motor a la posición ON.
- Tire ligeramente de la empuñadura del arrancador hasta que note resistencia, y entonces tire con fuerza. Permita que la empuñadura del arrancador retorne con suavidad.

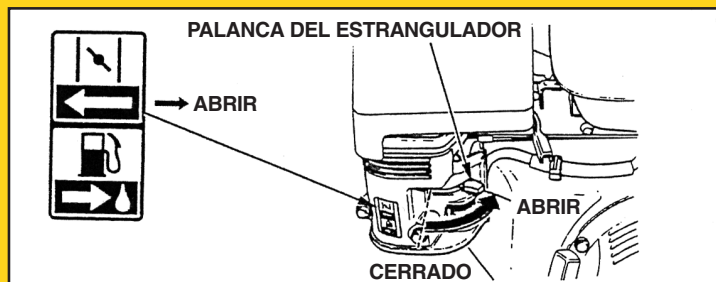
MOTOR DE ARRANQUE ELECTRICO:

Para arrancar un grupo con motor de arranque eléctrico, gire la llave a la posición Start, y reténgala ahí hasta que se ponga en marcha el motor.

Si el motor no se pone en marcha antes de 5 segundos, suelte la llave y espere 10 segundos por lo menos antes de volver a operar el motor de arranque.

IMPORTANTE: Si se utiliza el motor de arranque eléctrico durante más de 5 segundos seguidos, el motor de arranque se sobrecalentará y puede averiarse.

Cuando el motor se ponga en marcha, suelte la llave dejándola que retorne a la posición ON. Si se ha movido la palanca del estrangulador a posición CLOSED o CERRADO para arrancar el motor, muévala gradualmente a la posición OPEN a medida que se va calentando el motor.



AYERBE INDUSTRIAL DE MOTORES, S.A.

C/ Oilamendi, 8 - 10
Tel.: (34) 945 29 22 97
ayerbe@ayerbe.net

01015 VITORIA - SPAIN
FAX: (34) 945 29 22 98
www.ayerbe.net

PARADA DEL MOTOR GASOLINA

Para parar el motor en un caso de emergencia, simplemente gire el interruptor del motor a la posición OFF. En situaciones normales, emplee el procedimiento siguiente:

- Desconecte todos los aparatos conectados a las bases de salida del grupo electrógeno.
- Gire el interruptor a la posición OFF.
- Gire la palanca de la válvula del combustible a la posición OFF.

Si el motor es de arranque eléctrico, gire la llave de arranque a la posición OFF.

PUESTA EN MARCHA MOTOR DIESEL

Antes de poner en marcha el grupo electrógeno:

- Asegúrese de que no se encuentre conectada a éste ninguna máquina eléctrica.
- Compruebe que el nivel de aceite sea el correcto.

Para arrancar el grupo electrógeno siga los siguientes pasos:

MOTOR DE ARRANQUE MANUAL:

- Presione la válvula del decompresor, situada en la parte superior de la culata, hasta que quede fijada.
- Compruebe que la palanca de aceleración no se encuentra en posición STOP, y fíjela en la posición máxima superior.
- Tire ligeramente de la empuñadura del arrancador hasta que note resistencia, y entonces tire con fuerza. Permita que la empuñadura del arrancador retorne con suavidad.

MOTOR DE ARRANQUE ELECTRICO:

Para arrancar un grupo con motor de arranque eléctrico, gire la llave hasta la posición de contacto, se encenderán los indicadores de batería y aceite, gire la llave a la posición Start, y reténgala ahí hasta que se ponga en marcha el motor.

Si el motor no se pone en marcha antes de 5 segundos, suelte la llave y espere 10 segundos por lo menos antes de volver a operar el motor de arranque.

IMPORTANTE: Si se utiliza el motor de arranque eléctrico durante más de 5 segundos seguidos, el motor de arranque se sobrecalentará y puede averiarse.

Cuando el motor se ponga en marcha, suelte la llave dejándola que retorne a la posición ON.

PARADA DEL MOTOR DIESEL

Para parar el motor en un caso de emergencia, simplemente gire el interruptor del motor a la posición OFF. En situaciones normales, emplee el procedimiento siguiente:

- Desconecte todos los aparatos conectados a las bases de salida del grupo electrógeno.
- Gire el interruptor a la posición OFF.
- Gire la palanca de la válvula del combustible a la posición OFF.

Si el motor es de arranque manual, mueva la palanca de aceleración hasta la posición STOP. Una vez que el motor haya parado vuelva a colocar la palanca en la posición inicial, dejándola predispuesta para un próximo arranque.

AYERBE INDUSTRIAL DE MOTORES, S.A.

C/ Oilamendi, 8 - 10
Tel.: (34) 945 29 22 97
ayerbe@ayerbe.net

01015 VITORIA - SPAIN
FAX: (34) 945 29 22 98
www.ayerbe.net

6. MANTENIMIENTO

El mantenimiento de su grupo es esencial para mantener el grupo en buenas condiciones. El mantenimiento inadecuado o la falta de reparación de un problema, puede ser causa de un mal funcionamiento y puede correr peligro de heridas muy graves o incluso de muerte.

Por ello, le hacemos las siguientes recomendaciones:

- Antes de realizar cualquier operación de mantenimiento deje enfriar el grupo durante al menos quince minutos si ha estado en funcionamiento.
- El programa de mantenimiento que le sugerimos es el siguiente:

ELEMENTOS DE MANTENIMIENTO	INTERVENCION	EN CADA UTILIZACION	PRIMER MES O 20 HORAS	CADA 3 MESES O CADA 50 HORAS	CADA 6 MESES O CADA 100 HORAS	TODOS LOS AÑOS O CADA 200 HORAS
Aceite del motor.	Comprobar el nivel. Cambiar.	×	×		×	
Filtro de aire	Comprobar. Limpiar.	×		×	Cambiar.	
Traza de sedimentos	Limpiar.				×	
Filtro de aceite.	Cambiar.					×
Bujía.	Comprobar-ajustar. Cambiar.				×	×
Cámara combustión	Limpiar.					Cada 500 horas *
Holgura de válvulas.	Verificar-Ajustar.					×
Válvulas	Limpiar.					×
Depósito /filtro de combustible.	Limpiar.					×

* El servicio de estas partes deberá ser realizado por un especialista, a menos que usted posea las herramientas adecuadas y los conocimientos mecánicos necesarios.

FILTRO DE AIRE

Un filtro de aire sucio restringirá el flujo de aire al carburador, reduciendo el rendimiento del motor. Si utiliza el motor en lugares muy polvorientos limpie el filtro de aire con mayor frecuencia de la que se especifica en el programa de mantenimiento. Es importante mencionar que si se pone en funcionamiento el motor sin el filtro de aire, o con un filtro dañado, la suciedad se introducirá en el motor, ocasionando su rápido desgaste. Este tipo de daño, no será reparado en garantía.

Para la comprobación y su limpieza, por favor consulte el manual del fabricante del motor.

BUJIA (SOLO G.E. GASOLINA)

Para obtener un buen rendimiento, la separación de los electrodos debe estar comprendida entre 0,70 y 0,80 mm. Además es importante mencionar que una bujía floja puede causar sobrecalentamiento y daños en el motor. El apriete excesivo de la bujía puede dañar las roscas de la culata de los cilindros.

AYERBE INDUSTRIAL DE MOTORES, S.A.

C/ Oilamendi, 8 - 10
Tel.: (34) 945 29 22 97
ayerbe@ayerbe.net

01015 VITORIA - SPAIN
FAX: (34) 945 29 22 98
www.ayerbe.net

7. TABLA DE ANOMALIAS MAS FRECUENTES

ANOMALIA	CAUSA PROBABLE	SOLUCION
El motor no arranca	Máquina sin combustible Baterías defectuosas o sin carga Filtro de combustible obstruido Aire o agua en el circuito del combustible Válvula pisada Conductos obstruidos Alguna protección está activada Conexión de cables equivocada o mala conexión Filtro de aire obstruido	Añadir combustible Sustituir o cargar Comprobar y cambiar Purgar Desmontar y esmerilar asientos de válvulas Desmontar y limpiar Verificar y solucionar protección Revisar esquema y modificar Sustituir
El motor arranca y se para	Ralentí bajo Filtro de combustible obstruido Aire en el circuito del combustible Respiradero depósito obstruido Base alimentación defectuosa	Modificar hasta 51,5 Hz. Sustituir Purgar Limpiar Verificar y sustituir si es necesario
El generador no produce corriente	El disyuntor está disparado Problema en la excitación Velocidad del motor demasiado baja Avería en el alternador	Rearmar el disyuntor Consultar Servicio Técnico Verificar velocidad del motor Consultar
Tensión alta o baja en vacío	Alternador desajustado Motor bajo de revoluciones	Ajustar tensión en la placa de regulación Ajustar revoluciones
Tensión en carga inferior a la nominal	Demasiada carga Bajas revoluciones del motor	Comprobar y reducir carga Ajustar revoluciones
Tensión inestable	Cableado mal ajustado	Verifique las conexiones
El generador se para	Paro por protección Toma de aire	Comprobar alarmas y solucionar Comprobar y eliminar

AYERBE

INTRODUCTION

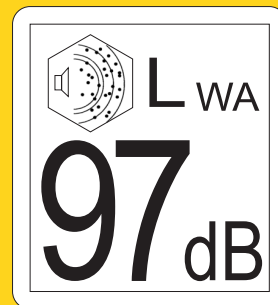
Nous vous remercions pour l'achat de ce groupe électrogène **AYERBE**.

Cette notice contient le mode de fonctionnement et d'entretien de votre groupe électrogène **AYERBE**.

Nous vous conseillons de lire attentivement la notice et de respecter scrupuleusement les normes concernant la sécurité, l'utilisation et l'entretien de votre groupe électrogène.

En raison des efforts constants déployés pour améliorer nos produits, certaines procédures et spécifications font l'objet de modifications sans avertissement préalable.

PICTOGRAMMES ET PLAQUES FIGURANT SUR LES GROUPES ET LEUR SIGNIFICATION

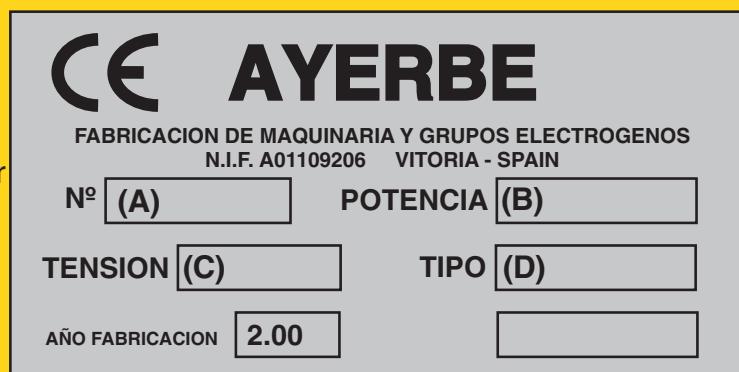


Indique le niveau de puissance acoustique L_{WA} exprimé en dB(A) avec 1 p.w.



Signifie que le produit a été fabriqué conformément aux normes de la Communauté Européenne.

- (A)= Numéro de série
- (B)= Puissance du générateur
- (C)= Tension du générateur
- (D)= Modèle du générateur



Exemple de plaque d'identification.

AYERBE INDUSTRIAL DE MOTORES, S.A.

C/ Oilamendi, 8 - 10
Tel.: (34) 945 29 22 97
ayerbe@ayerbe.net

01015 VITORIA - SPAIN
FAX: (34) 945 29 22 98
www.ayerbe.net

1. INSTRUCTIONS DE SÉCURITÉ

Votre sécurité et la sécurité d'autrui sont très importantes. Lisez attentivement ces instructions.

Vous pouvez être en **danger de mort** ou courir le risque de **blessures graves** si vous n'observez pas les instructions détaillées ci-dessous :

CONSEILS GÉNÉRAUX

- 1.L'un des facteurs élémentaires de sécurité est de respecter la périodicité d'entretien (voir tableau d'entretien).
- 2.N'essayer jamais de faire des réparations ou de mener des opérations d'entretien si vous n'avez pas l'expérience requise ou si vous ne disposez pas des outils nécessaires.
- 3.Ne vous approchez jamais d'une pièce tournante en fonctionnement avec des vêtements larges ou des cheveux longs sans filet de protection sur la tête. N'essayez jamais d'arrêter, de ralentir ou de bloquer une pièce tournante en fonctionnement.
- 4.Lors de la réception de votre groupe électrogène, vérifiez que le générateur est en bon état. La manipulation d'un groupe doit s'opérer sans mouvements brusques et sans secousses. Il faut prendre la précaution de préparer à l'avance son lieu de stockage et d'utilisation.
- 5.Il est nécessaire de savoir comment arrêter le groupe en cas d'urgence et vous devez vous familiariser avec les contrôles et les sorties de celui-ci.
- 6.Ne laissez jamais qu'une personne non familiarisée avec le générateur l'utilise.
- 7.Ne laissez jamais un mineur s'approcher du groupe électrogène.
- 8.Faites les vérifications nécessaires avant la mise en marche du groupe électrogène afin d'éviter des accidents ou de causer des dommages sur celui-ci.

PRÉCAUTIONS À PRENDRE CONCERNANT L'ÉLECTROCUTION

1. Connectez toujours le groupe à la terre, ainsi que la charge.
2. Ne touchez jamais les câbles dénudés ni les connexions débranchées.
3. Ne manipulez jamais un groupe électrogène les pieds ou les mains mouillées.
4. Ne faites pas fonctionner le groupe électrogène sous la pluie ou la neige.
5. N'utilisez pas du matériel en mauvais état pouvant endommager le groupe.
6. Ne connectez jamais le groupe au réseau de distribution publique. La connexion doit être faite par un électricien qualifié en observant les normes et les règlements en vigueur en matière d'électricité. Une connexion mal faite peut entraîner des retours de courant électrique avec danger d'électrocution pour les personnes travaillant sur le réseau.
7. La protection contre les décharges électriques a été réalisée à l'aide de disjoncteurs conçus spécifiquement pour ce groupe électrogène. En cas de remplacement de ceux-ci, des disjoncteurs avec des valeurs nominales et des caractéristiques identiques doivent être utilisés.
8. Contrôlez périodiquement les câbles électriques et remplacez les câbles en mauvais état avant de démarrer le groupe.

AYERBE

PRÉCAUTIONS À PRENDRE CONTRE LES INCENDIES ET LES EXPLOSIONS

1. Ne faites pas fonctionner le générateur s'il y a de l'essence ou un autre type de carburant gazeux ou inflammable à proximité du groupe électrogène car il existe un risque de provoquer une explosion ou un incendie.
2. Ne remplissez jamais le réservoir de carburant avec le moteur en fonctionnement, ne fumez pas et n'utilisez pas de flamme ouverte à proximité du groupe.
3. Faites très attention à ne pas renverser de carburant durant le processus de remplissage. Si jamais il y a renversement de carburant, nettoyez le carburant et laissez sécher complètement avant la mise en fonctionnement du moteur.
4. Ne rapprochez pas de substances inflammables du générateur, ni de carburants, allumettes, poudre, torchons tachés d'huile ou ordures.
5. Ne recouvrez jamais le groupe électrogène d'un quelconque matériau pendant son fonctionnement ou juste après son arrêt car le moteur sera toujours chaud.
6. Maintenez le groupe nivelé et sur une surface ferme et horizontale. Dans le cas contraire, le carburant pourrait être renversé et prendre feu.
7. Ne remplissez pas trop le réservoir de carburant et vérifiez toujours qu'il reste bien fermé.

PRÉCAUTIONS À PRENDRE CONTRE LES GAZ D'ÉCHAPPEMENT

1. Ne faites pas fonctionner le générateur dans des endroits fermés, des caves, des tunnels ou des lieux peu ventilés.
2. Utilisez-le en des lieux bien ventilés car les gaz d'échappement produits par le moteur peuvent entraîner la mort.
3. Maintenez le générateur à une distance minimale de 1 mètre de toute structure ou bâtiment pendant son utilisation.
4. Si le générateur doit être utilisé dans un endroit fermé, il doit être parfaitement ventilé et il faudra prendre tous les types de précautions concernant l'évacuation des gaz d'échappement.

PRÉCAUTIONS À PRENDRE CONTRE LE BRÛLURES

1. Faites attention à ne pas toucher les parties chaudes du moteur ni du silencieux car cela pourrait vous causer des brûlures graves.
2. L'huile chaude produit des brûlures. Par conséquent, évitez le contact direct avec la peau. Vérifiez que le système n'est pas sous pression avant de manipuler le générateur.
3. Ne démarrez pas le moteur et ne le faites pas tourner sans le bouchon de remplissage.
4. Laissez refroidir le moteur avant de procéder à l'entretien du groupe ou de le stocker.

PRÉCAUTIONS À PRENDRE CONCERNANT LES BATTERIES (pour les groupes à démarrage électrique)

1. Ne changez jamais les bornes positive et négative de la batterie pendant son montage car le générateur peut subir des dommages graves.

AYERBE INDUSTRIAL DE MOTORES, S.A.

C/ Oilamendi, 8 - 10
Tel.: (34) 945 29 22 97
ayerbe@ayerbe.net

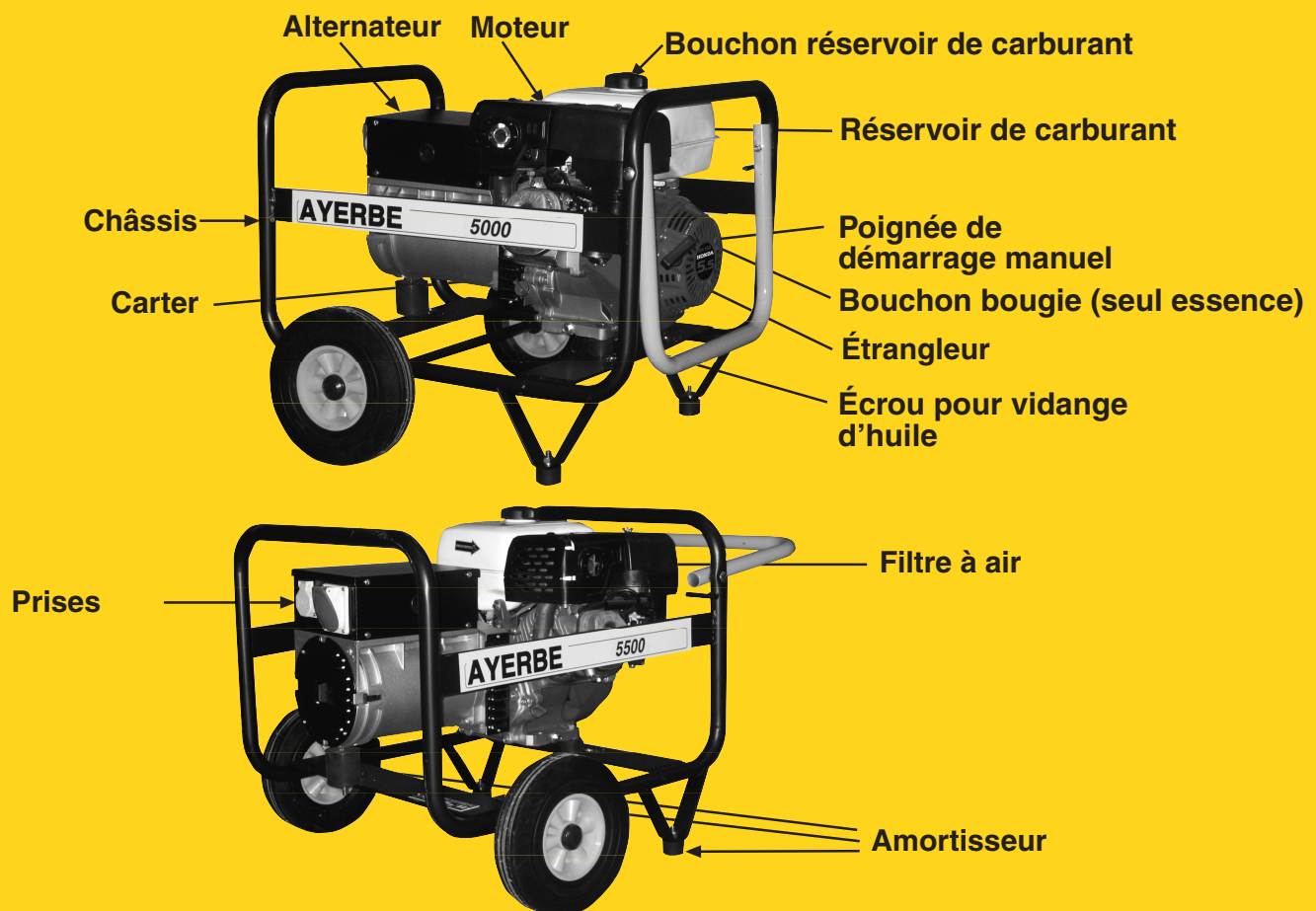
01015 VITORIA - SPAIN
FAX: (34) 945 29 22 98
www.ayerbe.net

2. Ne placez jamais les batteries à proximité d'une flamme ou d'un feu.
3. N'utilisez jamais d'acide sulfurique ou d'eau acidifiée pour remplir le niveau de l'électrolyte. Utilisez de l'eau distillée. L'électrolyte contenu dans les batteries est toxique et dangereux. Les batteries contiennent de l'acide sulfurique pouvant causer des corrosions et des réchauffements. Évitez tout type de contact de l'acide avec la peau, les yeux et les vêtements.
4. La recharge de la batterie doit se faire en un lieu ventilé.

PRÉCAUTIONS À PRENDRE VIS-À-VIS DE L'ENVIRONNEMENT

1. Ne videz jamais et ne jetez jamais l'huile usagée directement sur le sol. Videz l'huile dans un récipient prévu à cet effet.
2. Jetez l'huile usagée en respectant l'environnement. Nous vous conseillons de mettre l'huile usagée dans un récipient fermé et de la déposer dans le centre de recyclage de votre commune. Ne la jetez jamais à la poubelle, ne la versez ni par terre, ni dans les égouts.
3. L'huile usagée peut provoquer des cancers de peau en cas de contacts prolongés et fréquents. Même si cela est peu probable, il est conseillé de se laver les mains après avoir manipulé de l'huile usagée.

2. COMPOSANTS



AYERBE INDUSTRIAL DE MOTORES, S.A.

C/ Oilamendi, 8 - 10
Tel.: (34) 945 29 22 97
ayerbe@ayerbe.net

01015 VITORIA - SPAIN
FAX: (34) 945 29 22 98
www.ayerbe.net

3. VÉRIFICATIONS PRÉALABLES À LA MISE EN FONCTIONNEMENT

Il est important de tenir compte des recommandations suivantes avant de mettre en marche le groupe.

L'HUILE DU MOTEUR

Tous les groupes sont livrés sans huile. L'huile est un facteur très important affectant le rendement et la durée de vie de service du moteur.

Utilisez des huiles détergentes pour des moteurs à 4 temps ou de la catégorie API SE ou supérieure (SG, SH, ou SJ conseillées).

Il est conseillé d'utiliser des huiles SAE 10W-30 ou SAE 10W-40 pour une utilisation générale avec tous les types de températures. Si vous utilisez une huile monograde, sélectionnez le degré de viscosité adéquat en fonction de la température existante dans la zone où vous habitez.

Huile Monogradée	5 W						
	10 W						
	20 W						
	# 20						
	# 30						
Multigradée	10 W-30						
	10 W-40						
Température ambiante	-20	-10	0	10	20	30	40 °C
	-4	14	32	50	68	86	104 °F

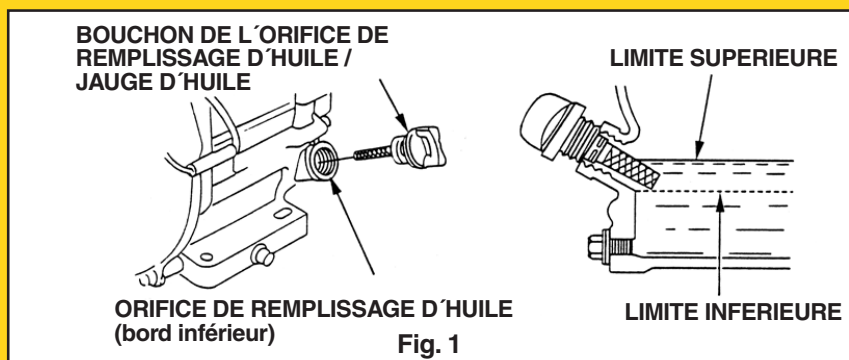
N'utilisez jamais des huiles non détergentes ou végétales.

De plus, il est important de souligner que le fonctionnement du moteur avec une quantité d'huile insuffisante peut sérieusement nuire à celui-ci.

VÉRIFICATION DU NIVEAU D'HUILE

Vérifiez le niveau d'huile du moteur avec le moteur à l'arrêt et dans une position nivelée et suivez la procédure ci-dessous : (Voir Fig. 1)

- Retirez la sonde d'indication du niveau d'huile et nettoyez-la à l'aide d'un torchon.
- Introduisez l'indicateur de niveau d'huile dans le réservoir d'huile.
- Retirez l'indicateur et vérifiez le niveau d'huile indiqué sur la sonde. Si le niveau d'huile est près ou en dessous de la marque de la limite inférieure de la sonde de mesure, remplissez d'huile jusqu'à la marque de la limite supérieure (bord inférieur de l'orifice de remplissage d'huile).



AYERBE INDUSTRIAL DE MOTORES, S.A.

C/ Oilamendi, 8 - 10
Tel.: (34) 945 29 22 97
ayerbe@ayerbe.net

01015 VITORIA - SPAIN
FAX: (34) 945 29 22 98
www.ayerbe.net

Important : les groupes électrogènes **AYERBE ESSENCE** comportent un système d'alerte du niveau d'huile qui provoque l'arrêt automatique du moteur avant que le niveau d'huile ne soit inférieur à la limite de sécurité. Cependant, afin d'éviter un arrêt inattendu, vérifiez toujours le niveau d'huile du moteur avant toute mise en marche.

Les groupes électrogènes **AYERBE DIESEL** ne comportent pas ce système d'alerte.

CHANGEMENT D'HUILE

Pour changer l'huile du moteur, veuillez consulter le manuel du moteur.

CARBURANT G.E. ESSENCE

Ce groupe électrogène est certifié pour fonctionner avec de l'essence sans plomb, aussi bien à 95 qu'à 98 octanes. L'essence sans plomb produit moins d'accumulations dans le moteur et dans la bougie et rallonge la durée de vie de service du système d'échappement.

Il est très important de respecter les normes de sécurité suivantes expliquées précédemment.

De plus, veuillez tenir compte des recommandations suivantes :

- N'utilisez jamais de l'essence vieillie ou sale et ne mélangez pas l'huile et l'essence.
- Évitez que la poussière et l'eau ne rentrent dans le réservoir de carburant.
- N'utilisez pas de carburant contenant de l'alcool.

CARBURANT G.E. DIESEL

Le gasoil doit être le normal de la voiture, le gasoil agricole ou de chauffage peut abîmer le système d'injection.

MISE À LA TERRE DU GÉNÉRATEUR

Pour réaliser la connexion à la terre du groupe, utilisez un fil de cuivre de 10 mm² fixé à la prise de terre du groupe et à un piquet de terre en acier galvanisé enfoncé 50 cm. dans le sol. Cette prise de terre dissipe également l'électricité statique générée par les machines électriques.

4. STOCKAGE

Si le groupe électrogène ne va pas être utilisé pendant une période de temps prolongée, nous vous conseillons de suivre la procédure ci-dessous :

- Stockez le groupe en un lieu sans poussière et sans humidité.
- Si vous n'allez pas utiliser le groupe pendant une période de six mois, retirez l'huile du moteur ainsi que le filtre à huile et drainez le carburant du groupe.
- Retirez les injecteurs et versez une petite quantité d'huile dans les cylindres à travers leurs orifices.
- Déconnectez la batterie, s'il y a en une.

AYERBE INDUSTRIAL DE MOTORES, S.A.

C/ Oilamendi, 8 - 10
Tel.: (34) 945 29 22 97
ayerbe@ayerbe.net

01015 VITORIA - SPAIN
FAX: (34) 945 29 22 98
www.ayerbe.net

5. FONCTIONNEMENT

IMPORTANT: les groupes électrogènes à 3.000 t.p.m. ne sont pas indiqués pour travailler plus de 4 heures.

MISE EN MARCHÉ MOTEUR ESSENCE

Avant la mise en marche du groupe électrogène, vérifiez qu'il n'y a aucune machine électrique branchée sur celui-ci.

**NE PAS MANIPULER LE LEVIER D'ACCELERATION.
LE MOTEUR EST REGLÉ DE MANIÈRE ADECUATE
POUR UN PARFAIT FONCTIONNEMENT.**

Pour démarrer le groupe électrogène, suivez la procédure ci-dessous :

MOTEUR À DÉMARRAGE MANUEL :

- Déplacez le levier de la soupape du carburant sur la position ON.
- Pour démarrer le moteur lorsqu'il est à froid, déplacez le levier de l'étrangleur sur la position CLOSED ou FERMÉ.
- Pour démarrer le moteur lorsqu'il est chaud, laissez le levier de l'étrangleur sur la position OPEN ou OUVERT.
- Ensuite, tournez l'interrupteur du moteur sur la position ON.
- Tirez légèrement sur la poignée du démarreur jusqu'à sentir une résistance et tirez alors avec force. Permettez que la poignée du démarreur retourne doucement.

MOTEUR À DÉMARRAGE ÉLECTRIQUE :

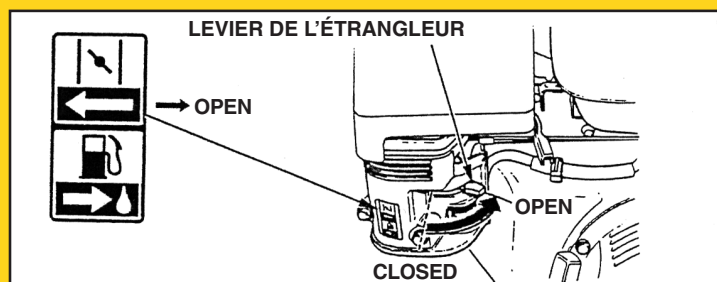
Pour démarrer un groupe avec un moteur à démarrage électrique, tournez la clé sur la position Start et maintenez-la sur cette position jusqu'à la mise en marche du moteur.

Si le moteur ne se met pas en marche dans les 5 secondes qui suivent, lâchez la clé et attendez au moins 10 secondes avant de relancer le moteur de démarrage.

Important : si vous utilisez le moteur à démarrage électrique pendant plus de 5 secondes d'affilée, le moteur de démarrage sera surchauffé et pourrait tomber en panne.

Lorsque le moteur se met en marche, lâchez la clé et laissez-la revenir sur la position ON.

Si le levier de l'étrangleur s'est mis sur la position CLOSED ou FERMÉ pour démarrer le moteur, faites-la bouger progressivement jusqu'à la position OPEN au fur et à mesure que le moteur chauffe.



AYERBE INDUSTRIAL DE MOTORES, S.A.

C/ Oilamendi, 8 - 10
Tel.: (34) 945 29 22 97
ayerbe@ayerbe.net

01015 VITORIA - SPAIN
FAX: (34) 945 29 22 98
www.ayerbe.net

ARRÊT DU MOTEUR ESSENCE

Pour arrêter le moteur en cas d'urgence, tournez tout simplement l'interrupteur du moteur sur la position OFF. Dans des situations normales, suivez la procédure ci-dessous :

- Déconnectez tous les appareils connectés aux bases de sortie du groupe électrogène.
- Tournez l'interrupteur sur la position OFF.
- Tournez le levier de la soupape du carburant sur la position OFF.

S'il s'agit d'un moteur à démarrage électrique, tournez la clé de démarrage sur la position OFF.

MISE EN MARCHÉ MOTEUR DIESEL

Avant de mettre en marche le groupe electrogene:

- Verifier qu'il y n'a pas aucune produit electrique branchée.
- Verifier le niveau d'huile.

Pour demarrer le groupe electrogene, suivez la procédure ci-dessous:

MOTEUR À DÉMARRAGE MANUEL :

- Déplacez le levier du decompresseur jusqu'au su fixation.
- Verifier le levier d'aceleration. Doit être fixée a la position maxime superieur.
- Tirez légèrement sur la poignée du démarreur jusqu'à sentir une résistance et tirez alors avec force. Permettez que la poignée du démarreur retourne doucement.

MOTEUR À DÉMARRAGE ÉLECTRIQUE :

Pour démarrer un groupe avec un moteur à démarrage électrique, mettre la clé sur la position ON et, tournez-la sur cette position jusqu'à la mise en marche du moteur.

Si le moteur ne se met pas en marche dans les 5 secondes qui suivent, lâchez la clé et attendez au moins 10 secondes avant de relancer le moteur de démarrage.

Important : si vous utilisez le moteur à démarrage électrique pendant plus de 5 secondes d'affilée, le moteur de démarrage sera surchauffé et pourrait tomber en panne.

Lorsque le moteur se met en marche, lâchez la clé et laissez-la revenir sur la position ON.

ARRÊT DU MOTEUR DIESEL

Pour arrêter le moteur en cas d'urgence, tournez tout simplement la clé du démarrage sur la position OFF. Dans des situations normales, suivez la procédure ci-dessous :

- Déconnectez tous les appareils connectés aux bases de sortie du groupe électrogène.
- Tournez l'interrupteur sur la position OFF.
- Tournez le levier de la soupape du carburant sur la position OFF.

S'il s'agit d'un moteur à démarrage manuel, positioner le levier d'aceleration sur la position STOP, apres retourner le levier sur la position maxime.

6. ENTRETIEN

L'entretien de votre groupe est essentiel pour le maintenir dans de bonnes conditions. Un entretien inadéquat ou la non réparation d'un problème peut être la cause d'un mauvais fonctionnement et vous pouvez vous exposer à des risques de blessures très graves, voire même mortelles. Pour cette raison, nous faisons les recommandations suivantes :

- Avant toute opération d'entretien, laissez refroidir le groupe pendant au minimum quinze minutes s'il était en fonctionnement.
- Le programme d'entretien conseillé est le suivant :

ÉLÉMENTS D'ENTRETIEN	INTERVENTION	À CHAQUE UTILISATION	PREMIER MOIS OU 20 HEURES	TOUS LES 3 MOIS OU TOUTES LES 50 HEURES	TOUS LES 6 MOIS OU TOUTES LES 100 HEURES	TOUS LES ANS OU TOUTES LES 200 HEURES
Huile du moteur.	Vérifier le niveau Changer	×	×		×	
Filtre à air	Vérifier Nettoyer	×		×	Changer	
Cuve à sédiments	Nettoyer				×	
Filtre à huile	Changer					×
Bougie	Vérifier-ajuster Changer				×	×
Chambre de combustion	Nettoyer					Toutes les 500 heures *
Ajustement des soupapes	Vérifier - Ajuster					×
Soupapes	Nettoyer					×
Réservoir/filtre de carburant	Nettoyer					×

* L'entretien de ces parties doit être fait par un spécialiste, à moins que vous ne possédiez les outils adéquats et les connaissances mécaniques requises.

FILTRE À AIR

Un filtre à air sale restreint le flux d'air au carburateur et réduit le rendement du moteur. Si vous utilisez le moteur en des lieux très poussiéreux, nettoyez le filtre à air plus régulièrement qu'indiqué dans le programme d'entretien.

Il est important de souligner que si le moteur entre en fonctionnement sans le filtre à air ou avec un filtre endommagé, la poussière rentre dans le moteur et provoque son usure rapidement. Ce type de dommage n'est pas réparé dans le cadre de la garantie.

Pour les vérifications et le nettoyage, veuillez consulter le manuel du fabricant du moteur.

BOUGIE

Pour obtenir un bon rendement, la séparation des électrodes doit être comprise entre 0,70 et 0,80 mm. De plus, il est important de souligner qu'une bougie mal ajustée peut provoquer une surchauffe du moteur et l'endommager. Un serrage excessif de la bougie peut causer des dommages sur les vis de la culasse des cylindres.

7. TABLEAU DES ANOMALIES LES PLUS FRÉQUENTES

ANOMALIE	CAUSE PROBABLE	SOLUTION
Le moteur ne démarre pas	<p>Machine sans carburant</p> <p>Batteries défectueuses ou sans charge</p> <p>Filtre du carburant obturé</p> <p>Air ou eau dans le circuit du carburant</p> <p>Soupape mal ajustée</p> <p>Conduits obturés</p> <p>Une protection est activée</p> <p>Connexion de câbles erronée ou mauvaise connexion</p> <p>Filtre d'air obturé</p>	<p>Rajouter du carburant</p> <p>Remplacer ou charger</p> <p>Vérifier et changer</p> <p>Purger</p> <p>Démonter et poncer les sièges des soupapes</p> <p>Démonter et nettoyer</p> <p>Vérifier et résoudre la protection</p> <p>Réviser les schémas et modifier</p> <p>Remplacer</p>
Le moteur démarre et s'arrête	<p>Ralenti bas</p> <p>Filtre de carburant obturé</p> <p>Air dans le circuit du carburant</p> <p>Évent du réservoir obturé</p> <p>Base d'alimentation défectueuse</p>	<p>Modifier jusqu'à 51,5 Hz</p> <p>Remplacer</p> <p>Purger</p> <p>Nettoyer</p> <p>Vérifier et remplacer si nécessaire</p>
Le générateur ne produit pas de courant	<p>Le disjoncteur est déverrouillé</p> <p>Problème dans l'excitation</p> <p>Vitesse du moteur trop basse</p> <p>Panne de l'alternateur</p>	<p>Verrouiller le disjoncteur</p> <p>Consulter le Service Technique</p> <p>Vérifier la vitesse du moteur</p> <p>Vérifier</p>
Tension haute ou basse à vide	<p>Alternateur désajusté</p> <p>Moteur bas en révolutions</p>	<p>Ajuster la tension dans la carte de régulation</p> <p>Ajuster les révolutions</p>
Tension à charge inférieure à la charge nominale	<p>Trop de charge</p> <p>Révolutions basses du moteur</p>	<p>Vérifier et réduire la charge</p> <p>Ajuster les révolutions</p>
Tension instable	<p>Contacts inconstants</p>	<p>Vérifier les connexions</p>
Le générateur s'arrête	<p>Arrêt par protection</p> <p>Entrée d'air</p>	<p>Vérifier les alarmes et résoudre</p> <p>Vérifier et éliminer</p>

AYERBE

INTRODUCTION

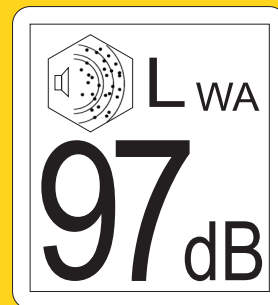
Thank you for purchasing an **AYERBE** generator.

This manual explains the operating and maintenance procedures of your **AYERBE** generator.

We recommend that you read this manual carefully and that you follow closely all of the guidelines for the safety, use, and maintenance of your generator.

Due to the constant efforts we make in order to improve our products, some procedures and specifications are subject to modification without prior warning.

DIAGRAM AND PLATES THAT ARE ON YOUR GENERATOR AND WHAT THEY MEAN



Indicates the acoustic levels L_{WA} in dB in relation to 1 p.w.



Indicates that the product was manufactured in accordance to the European Community standards.

- (A)= Serial number
- (B)= Generator power
- (C)= Generator voltage
- (D)= Generator model

		AYERBE	
FABRICACION DE MAQUINARIA Y GRUPOS ELECTROGENOS			
N.I.F. A01109206 VITORIA - SPAIN			
Nº	(A) <input type="text"/>	POTENCIA	(B) <input type="text"/>
TENSION	(C) <input type="text"/>	TIPO	(D) <input type="text"/>
AÑO FABRICACION	<input type="text" value="2.00"/>		<input type="text"/>

Example of the identification plate

AYERBE INDUSTRIAL DE MOTORES, S.A.

C/ Oilamendi, 8 - 10
Tel.: (34) 945 29 22 97
ayerbe@ayerbe.net

01015 VITORIA - SPAIN
FAX: (34) 945 29 22 98
www.ayerbe.net

1. SAFETY INSTRUCTIONS

Your safety and the safety of others are very important. Please read these instructions carefully.

If you do not follow the instructions below, you could run the risk of **serious injury or even death**.

GENERAL RECOMMENDATIONS

1. One of the essential safety factors is to respect the maintenance schedule (see maintenance table below).
 2. Never make repairs or carry out maintenance operations if you lack the experience or necessary tools.
 3. Never get near a rotating part that is in motion while wearing loose clothing or with long hair without wearing a hairnet. Never try to stop, slow down, or block a rotating part that is in operation.
 4. When you receive your generator, check to make sure it is in good condition. Do not make sharp movements or shake the generator when handling it, being careful to prepare a place to store and use it beforehand.
 5. You must know how to turn the generator off in case of an emergency and must familiarize yourself with its controls and exhausts.
 6. Never let someone use the generator who is not familiar with how to use it.
 7. Keep minors away from the generator.
- Perform the proper checks before starting the generator in order to avoid accidents or damaging the equipment.

WARNINGS ABOUT ELECTROCUTION

1. Always ground the generator and the charge.
 2. Never touch bare wires or unplugged plugs.
 3. Never use the generator with wet hands or feet.
 4. Never use the generator in the rain or snow.
 5. Never use equipment that is in poor condition that could damage the generator.
 6. Never plug the generator into the public electricity supply. A qualified electrician must connect it according to the electrical rules and regulations in force. An improper connection can cause electrical back currents with the danger of electrocuting anyone working on the public electricity network.
 7. Circuit breakers have been specially designed for this type of generator in order to protect against electric shock. If they need to be changed, circuit breakers with the same features and values must be used.
- Periodically inspect the electrical cables and replace any cables that are in poor condition before starting the generator.

WARNINGS ABOUT FIRES OR EXPLOSIONS

1. Never start the generator if there is gasoline or another gas-like or flammable fuel nearby as it could cause a fire or explosion.
2. Never fill the fuel tank with the motor running. Never smoke or have an open flame nearby either.
3. Pay careful attention not to spill any fuel while filling the tank. If you do, clean it up and let it dry completely before starting the motor.
4. Do not bring any type of flammable substance, fuel, matches, gunpowder, oily rags, or trash near the generator.
5. Never cover the generator with any type of material while it is in operation or just after it has been turned off because the motor will be hot.
6. Keep the generator level on a solid, flat surface. If you do not, the fuel could spill and catch on fire. Do not overfill the fuel tank. Always make sure the fuel cap is closed properly.

WARNINGS ABOUT EXHAUST GASES

1. Do not run the generator in closed areas, caves, tunnels, or places with little ventilation.
2. Always use it in areas that are very well ventilated since the exhaust produced by the motor can cause death.
3. Keep the generator at least 1 meter minimum from any type of structure or building during use.
4. If the generator must be used in a closed area, the area must be well ventilated and all of the necessary precautions must be taken in order to evacuate the exhaust.

WARNINGS ABOUT BURNS

1. Be careful not to touch the hot parts of the motor or muffler which could cause serious burns.
2. Hot oil causes burns. Therefore, avoid direct contact with your skin. Make sure that the system is not under pressure before performing any type of operation.
3. Do not start or make the motor turn with the fuel cap off.
4. Let the motor cool down before you perform any maintenance on the generator or before storing it.

WARNINGS ABOUT BATTERIES (for electric starters)

1. Do not mix up the positive and negative terminals on the battery when hooking it up because this could seriously damage the generator.

AYERBE INDUSTRIAL DE MOTORES, S.A.

C/ Oilamendi, 8 - 10
Tel.: (34) 945 29 22 97
ayerbe@ayerbe.net

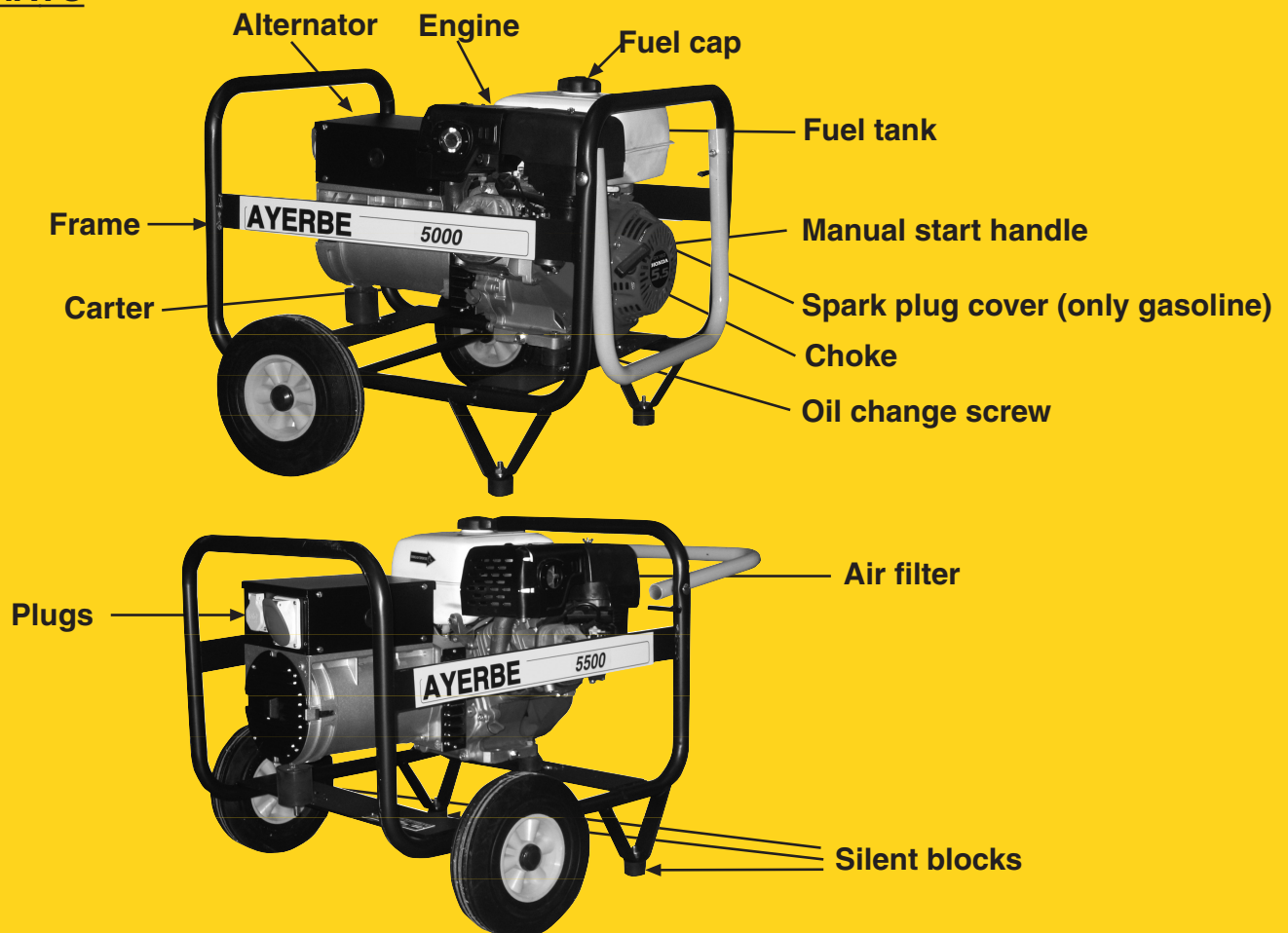
01015 VITORIA - SPAIN
FAX: (34) 945 29 22 98
www.ayerbe.net

2. Never place the batteries near a flame or fire.
3. Never use sulfuric acid or acidified water to fill the electrolyte level. Use distilled water. The electrolytes that batteries contain are toxic and dangerous. Batteries contain sulfuric acid and can cause corrosion or heating. Avoid getting the acid on your skin, in your eyes, or on your clothing.
4. Only recharge the battery in a well ventilated area.

WARNINGS ABOUT THE ENVIRONMENT

1. Never empty or dump used oil directly on the ground. Please use a container to do so.
2. Get rid of used oil in an environmentally friendly manner. We recommend that you take the used oil in a closed container to your local recycling center. Never throw it in the trash, pour it out onto the ground, or dump it in the sewer.
3. Used oil can cause skin cancer if your skin comes into contact with it frequently and for prolonged periods of time. Although it is highly unlikely, we recommend that you wash your hand after handling used oil.

2. PARTS



AYERBE INDUSTRIAL DE MOTORES, S.A.

C/ Oilamendi, 8 - 10
Tel.: (34) 945 29 22 97
ayerbe@ayerbe.net

01015 VITORIA - SPAIN
FAX: (34) 945 29 22 98
www.ayerbe.net

3. CHECKS TO PERFORM BEFORE STARTING

It is important to take into account the following recommendations before starting the generator.

MOTOR OIL

All generators come without oil. The oil is an important factor that affects the performance and life of the motor.

Use detergent oils for 4-stroke engines or API SE or higher (SG, SH, or SJ recommended). We recommend you use SAE 10W-30 or SAE 10W-40 oil for general use at all temperatures. If you use a monograde oil, choose the proper viscosity according to the temperature of the area where you live.

Monograde oil	5 W						
	10 W						
	20 W						
	# 20						
	# 30						
Multigrade oil	10 W-30						
	10 W-40						
Room temperature	-20	-10	0	10	20	30	40 °C
	-4	14	32	50	68	86	104 °F

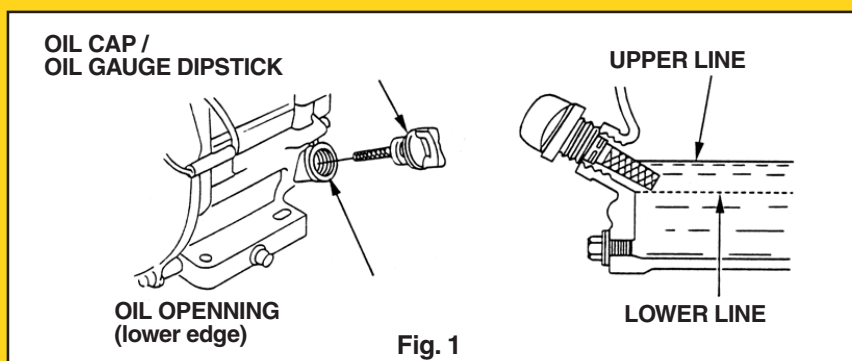
Never used non-detergent or vegetable oils.

In addition, we must point out that running the motor without enough oil could seriously damage it.

CHECKING THE OIL

Check the oil level while the motor is turned off. Make sure the motor is level and follow the steps below: (See Fig. 1)

- Pull out the dipstick and clean it off with a cloth.
- Stick the dipstick back in the oil tank.
- Pull the dipstick out again and check the oil level on the dipstick. If the oil level is close to or below the lower line on the dipstick, fill the motor with oil up to the upper line (lower edge of the opening where you fill it with oil).



AYERBE INDUSTRIAL DE MOTORES, S.A.

C/ Oilamendi, 8 - 10
Tel.: (34) 945 29 22 97
ayerbe@ayerbe.net

01015 VITORIA - SPAIN
FAX: (34) 945 29 22 98
www.ayerbe.net

Important: **AYERBE GASOLINE** generators have an oil level alert system that will automatically shut off the engine before the oil level falls below the safety limit. However, in order to avoid having it shut off unexpectedly, always check the oil before starting it.

AYERBE DIESEL GENERATING SETS have not this oil level alert system.

CHANGING THE OIL

To change the oil, please see the manual of your motor.

FUEL GASOLINE GENERATORS

This generator is certified to operate with 95 octane and 98 octane unleaded gasoline. Unleaded gasoline produces less build-up in the engine and on the spark plugs and extends the life of the exhaust system.

It is very important to follow the safety regulations explained above.

In addition, you should keep in mind the following recommendations:

- Do not use bad or dirty gasoline or gas mixed with oil.
- Keep dirt or water out of the fuel tank.
- Do not use fuel with alcohol.

FUEL DIESEL GENERATORS

G.E. must use automation diesel fuel, the use of another type (agricultural or for heatings) can damage the injection system.

GROUDING THE GENERATOR

To ground the generator, use a 10 mm² copper wire attached to the generator's ground plug and a galvanized steel ground rod 50 cm. into the ground. This ground plug also dispels static electricity generated by electric machines.

4. STORAGE

If you aren't going to use the generator for a prolonged period of time, we recommend that you follow the steps below:

- Store the generator in a clean, dry place.
- If you are not going to use the generator for six months, empty the oil tank, remove the oil filter, and drain the fuel tank.
- Take out the injectors and pour a small amount of oil into the cylinders through the openings.
- Disconnect the battery if it has one

AYERBE INDUSTRIAL DE MOTORES, S.A.

C/ Oilamendi, 8 - 10
Tel.: (34) 945 29 22 97
ayerbe@ayerbe.net

01015 VITORIA - SPAIN
FAX: (34) 945 29 22 98
www.ayerbe.net

5. OPERATION

IMPORTANT: 3.000 r.p.m. Generating Sets mustn't be operating over 4 hours continuously.

STARTING GASOLINE ENGINE

Before starting the generator, make sure that it is not connected to any electric machine.

**DO NEVER TOUCH THE ACCELERATION LEVER.
THE ENGINE OF THIS GENERATOR HAS BEEN REGULATED TO
THE APPROPRIATE REVOLUTIONS IN ORDER TO HAVE A PERFECT OPERATION.**

Follow the steps below in order to start the generator:

MANUAL STARTER:

- Turn the fuel valve to the ON position.
- To start the motor when it is cold, turn the choke to the CLOSED position.
- To start the motor when it is hot, turn the choke to the OPEN position.
- Then turn the engine switch to the ON position.
- Pull the starter handle lightly until you feel resistance. Then pull hard. Slowly release the starter handle.

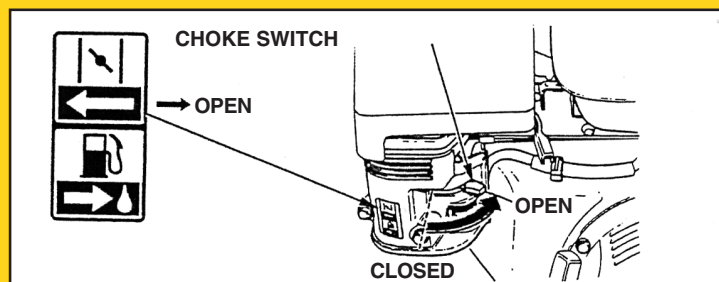
ELECTRIC STARTER:

To start an electric start generator, turn the key to the Start position and hold it until the motor starts. If it doesn't start after 5 seconds, let off the key and wait at least 10 seconds before trying to start it again.

Important: If you use the electric starter for more than 5 seconds at a time, the starter will overheat and can break.

When the motor starts, release the key, allowing it to return to the ON position.

If you moved the choke to the CLOSED position in order to start the motor, gradually move it to the OPEN position as the motor warms up.



AYERBE INDUSTRIAL DE MOTORES, S.A.

C/ Oilamendi, 8 - 10
Tel.: (34) 945 29 22 97
ayerbe@ayerbe.net

01015 VITORIA - SPAIN
FAX: (34) 945 29 22 98
www.ayerbe.net

TURNING THE GASOLINE ENGINE OFF

If you need to turn the motor off in the event of an emergency, just turn the engine switch to the OFF position. In normal situations, use the following procedure:

- Disconnect all of the devices connected to the outputs of the generator.
- Turn the switch to the OFF position.
- Turn the fuel valve to the OFF position.

If it is an electric start motor, turn the starter to the OFF position.

STARTING DIESEL ENGINE

Before starting the generator, make sure that it is not connected to any electric machine.

Follow the steps below in order to start the generator:

MANUAL STARTER:

- Press the decompressor valve, located in the top of the cylinder head, until it is fixed.
- Check that the acceleration lever is not in STOP position, and fix it in the top maxime position.
- Pull the starter handle lightly until you feel resistance. Then pull hard. Slowly release the starter handle.

ELECTRIC STARTER:

To start an electric start generator, turn the key to the ON position and turn the key until the motor starts.

If it doesn't start after 5 seconds, let off the key and wait at least 10 seconds before trying to start it again.

Important: If you use the electric starter for more than 5 seconds at a time, the starter will overheat and can break.

When the motor starts, release the key, allowing it to return to the ON position.

TURNING THE DIESEL ENGINE OFF

If you need to turn the motor off in the event of an emergency, just move the accelerate lever to the STOP position. In normal situations, use the following procedure:

- Disconnect all of the devices connected to the outputs of the generator.
- Turn the switch to the OFF position.
- Turn the fuel valve to the OFF position.

If it is a hand start motor, turn the acceleration lever to the STOP position.

AYERBE INDUSTRIAL DE MOTORES, S.A.

C/ Oilamendi, 8 - 10
Tel.: (34) 945 29 22 97
ayerbe@ayerbe.net

01015 VITORIA - SPAIN
FAX: (34) 945 29 22 98
www.ayerbe.net

6. MAINTENANCE

Maintenance is essential in order to keep the generator in good working condition. Improper maintenance or not repairing a problem could be the cause of improper functioning and could run the risk of causing serious injury or even death.

That is why we recommend the following:

- Before performing any type of maintenance, let the generator cool down for at least fifteen minutes if it was running.
- We suggest the following maintenance program:

MAINTENANCE ITEMS	ACTION	EACH USE	FIRST MONTH OR 20 HRS	EVERY THREE MONTHS OR 50 HRS	EVERY SIX MONTHS OR 100 HRS	EVERY YEAR OR 200 HRS
Motor Oil	Check the oil Change	×	×		×	
Air filter	Check Clean	×		×	Change	
Sedimentation cup	Clean				×	
Oil filter	Change					×
Spark plug	Check-Adjust Change				×	×
Combustion chamber	Clean					Every 500 hrs *
Valve clearance	Check-Adjust					×
Valves	Clean					×
Fuel tank/filter	Clean					×

* Servicing for these parts should be done by a specialist, unless you have the proper tools and mechanical knowledge needed.

AIR FILTER

A dirty filter restricts the flow of air to the carburetor, reducing the motor's performance. If you use the motor in dusty places, clean the air filter more often than what is specified in the maintenance program.

It should be mentioned that if you turn the motor on without the air filter in place or with a damaged filter, dirt will get inside the motor and will make it wear out quickly. This type of damage is not under warranty.

To check and clean it, please see the manufacturer's motor manual.

SPARK PLUG (ONLY GASOLINE GENERATORS)

For good performance, the electrodes should have a gap of 0.70mm to 0.80mm. It is also important to mention that a loose spark plug could cause overheating and damage the motor. Tightening spark plugs excessively can also damage the threads of the cylinder head.

AYERBE INDUSTRIAL DE MOTORES, S.A.

C/ Oilamendi, 8 - 10
Tel.: (34) 945 29 22 97
ayerbe@ayerbe.net

01015 VITORIA - SPAIN
FAX: (34) 945 29 22 98
www.ayerbe.net

7. MOST FREQUENT PROBLEMS

PROBLEM	PROBABLE CAUSE	SOLUTION
Motor doesn't start	Machine is out of fuel Dead or low battery Fuel filter blocked Air or water in the fuel line Valve recession Ducts blocked A safety device is on Cable improperly connected or bad connection Air filter blocked	Add fuel Replace or charge Check and change Purge Take apart and polish valve seats Take apart and clean Check and resolve the safety device problem Review the diagram and modify Replace
The motor starts and stops	Slow idle Fuel filter blocked Air in the fuel line Tank vent blocked Defective base supply	Change it to 51.5 Hz Replace Purge Clean Check and change if necessary
The generator doesn't produce electricity	The circuit breaker is unplugged Excitation problem Engine speed too slow Problem with the alternator	Plug in the circuit breaker Check with a Service Technician Check the engine speed Check
High or low voltage vacuum	Alternator not adjusted properly Engine's RPMs too low	Adjust the voltage on the regulation board Adjust the RPMs
Voltage lower than nominal voltage	Too much charge Engine's RPMs too low	Check and reduce the charge Adjust the RPMs
Unstable voltage	Unreliable contacts	Check the connections
The generator stops	Stopped as a safety measure Air intake	Check the alarms and resolve the problem Check and eliminate

AYERBE

INTRODUÇÃO

Agradecemos ter escolhido um grupo electrogéneo **AYERBE** e a confiança que depositou no nosso produto.

Neste manual é explicado o modo de funcionamento e manutenção do seu grupo electrogéneo **AYERBE**.

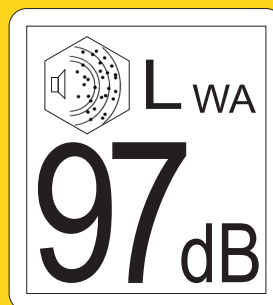
Recomendamos que leia atentamente este manual e que respeite escrupulosamente as normas relativas à segurança, à utilização e manutenção do seu grupo electrogéneo.

Devido ao esforço constante que realizamos para introduzir melhorias nos nossos produtos, alguns procedimentos e especificações estão sujeitos a modificação sem aviso prévio.

PICTOGRAMAS E PLACAS QUE CONSTAM NOS SEUS GRUPOS E SEU SIGNIFICADO



ATENÇÃO!
MOTOR SEM ÓLEO
Encher antes da primeira utilização



Indica o nível de potência acústica LwA expresso em dB(A) em relação com 1p.w.



Indica se o produto foi fabricado conforme as normas da Comunidade Europeia.

(A)= Nº de série
(B)= Potência do grupo
(C)= Tensão do grupo
(D)= Modelo de grupo

		AYERBE	
FABRICACION DE MAQUINARIA Y GRUPOS ELECTROGENOS N.I.F. A01109206 VITORIA - SPAIN			
Nº	(A)	POTENCIA	(B)
TENSION	(C)	TIPO	(D)
AÑO FABRICACION	2.00		

FABRICACO DE MAQUINARIA
E GRUPOS ELECTROGÉNEOS

POTÊNCIA
TENSÃO
ANO FABRICO 2.00

Exemplo de placa de identificação

AYERBE INDUSTRIAL DE MOTORES, S.A.

C/ Oilamendi, 8 - 10
Tel.: (34) 945 29 22 97
ayerbe@ayerbe.net

01015 VITORIA - SPAIN
FAX: (34) 945 29 22 98
www.ayerbe.net

1. INSTRUÇÕES DE SEGURANÇA

A sua segurança assim como a segurança dos outros, são muito importantes. Leia atentamente estas mensagens.

Poderá correr perigo de morte ou de acidentes graves se não cumprir as instruções mencionadas de seguida.

CONSELHOS GERAIS

1. Um dos factores elementares de segurança é respeitar a periodicidade de manutenção (ver tabela de manutenção).
2. Nunca tente fazer reparações ou operações de manutenção se não tiver experiência ou se carecer das ferramentas necessárias.
3. Não se aproxime nunca de uma peça giratória em funcionamento com roupa larga ou cabelo solto sem rede de protecção na cabeça. Nunca tente parar, ralentizar ou bloquear uma peça giratória em funcionamento.
4. No momento da recepção do seu grupo electrogéneo, verifique o bom estado do gerador. A manipulação de um grupo deve ser realizada sem movimentos bruscos nem sacudidelas e tendo tomado a precaução de preparar antecipadamente o lugar de armazenamento ou de utilização.
5. É necessário saber como parar o grupo em caso de emergência e deve familiarizar-se com os controlos e com as saídas do mesmo.
6. Não permita nunca o uso do gerador a quem não estiver familiarizado com o mesmo.
7. Nunca permita que uma criança se aproxime do grupo electrogéneo.
8. Realize as verificações correspondentes antes de colocar em funcionamento o grupo electrogéneo com a finalidade de evitar acidentes ou danos no equipamento.

PRECAUÇÕES SOBRE A ELECTROCUÇÃO

1. Ligue sempre o grupo à terra, assim como a carga.
2. Não toque nunca em cabos nus nem em ligações desligadas.
3. Não manipule nunca um grupo electrogéneo com os pés ou as mãos molhadas.
4. Não faça funcionar o grupo electrogéneo sob a chuva ou a neve.
5. Não utilize material em mau estado que possa danificar o grupo.
6. Nunca ligue o grupo à rede de distribuição pública. A ligação deve ser realizada por um electricista qualificado e sempre de acordo com as normas e regulamentos eléctricos em vigor. Uma ligação mal realizada pode provocar retornos de corrente eléctrica com perigo de electrocussão para qualquer pessoa que trabalhe na rede.
7. A protecção contra as descargas eléctricas foi realizada com disjuntores especialmente desenhados para este grupo electrogéneo. Se for para serem substituídos, devem ser utilizados disjuntores com valores nominais e características idênticos.
8. Inspeccione periodicamente os cabos eléctricos, e substitua os que estiverem em mau estado antes de arrancar o grupo.

AYERBE INDUSTRIAL DE MOTORES, S.A.

C/ Oilamendi, 8 - 10
Tel.: (34) 945 29 22 97
ayerbe@ayerbe.net

01015 VITORIA - SPAIN
FAX: (34) 945 29 22 98
www.ayerbe.net

PRECAUÇÕES CONTRA INCÊNDIOS OU EXPLOSÕES

1. Não ponha em funcionamento o gerador se houver gasolina ou outro combustível gasoso ou inflamável nas imediações já que existe o risco de provocar uma explosão ou um incêndio
2. Nunca encha o tanque de combustível com o motor em funcionamento nem fume nem utilize a chama aberta nas suas proximidades.
3. Preste especial atenção para não derramar combustível durante o processo de reabastecimento. Se acontecer limpe-o e deixe secar completamente antes de colocar em funcionamento o motor.
4. Não aproxime nenhum tipo de substância inflamável ao gerador, nem combustíveis, fósforos, pólvora, panos manchados de óleo, ou lixo.
5. Nunca cubra o grupo electrogéneo com qualquer material durante o seu funcionamento ou bem depois da sua paragem, já que o motor estará quente.
6. Mantenha o grupo nivelado e sobre superfície firme e horizontal. Caso contrário o combustível poderá ser derramado e preso.
7. Não encha demasiado o depósito de combustível, e verifique sempre se fica bem fechado.

PRECAUÇÕES CONTRA GASES DE ESCAPE

1. Não faça funcionar o gerador em locais fechados, grutas, túneis ou zonas com escassa ventilação.
2. Faça-o sempre em zonas bem arejadas, já que os gases de escape produzidos pelo motor podem provocar a morte.
3. Mantenha o gerador a uma distância mínima de 1 metro de qualquer estrutura ou edifício durante a sua utilização.
4. Se o gerador deve ser utilizado num lugar fechado, a zona tem de estar perfeitamente ventilada e serão tomadas todo o tipo de precauções relativamente à evacuação dos gases de escape.

PRECAUÇÕES CONTRA QUEIMADURAS

1. Tenha cuidado de não tocar as partes quentes do motor nem do silenciador, já que poderia sofrer graves queimaduras.
2. O óleo quente produz queimaduras. Evite por isso o contacto directo com a pele. Verifique se o sistema não está sob pressão antes de realizar qualquer manipulação.
3. Não arranque nem faça rodar o motor com o tampão de enchimento retirado.
4. Deixe arrefecer o motor antes de realizar a manutenção do grupo, ou antes de o armazenar.

PRECAUÇÕES COM AS BATERIAS.

1. Não mude nunca os bornes positivo e negativo da bateria durante a sua montagem, já que podem ocorrer danos graves no gerador.
2. Nunca coloque as baterias perto de uma chama ou do fogo.

3. Nunca utilize ácido sulfúrico ou água acidificada para completar o nível do electrólito. Utilize água destilada. O electrólito que contém as baterias é tóxico e perigoso. As baterias contêm ácido sulfúrico que pode provocar corrosões ou aquecimentos. Evite qualquer contacto do ácido com a pele, os olhos, e a roupa.

4. A recarga da bateria deve ser feita num lugar arejado.

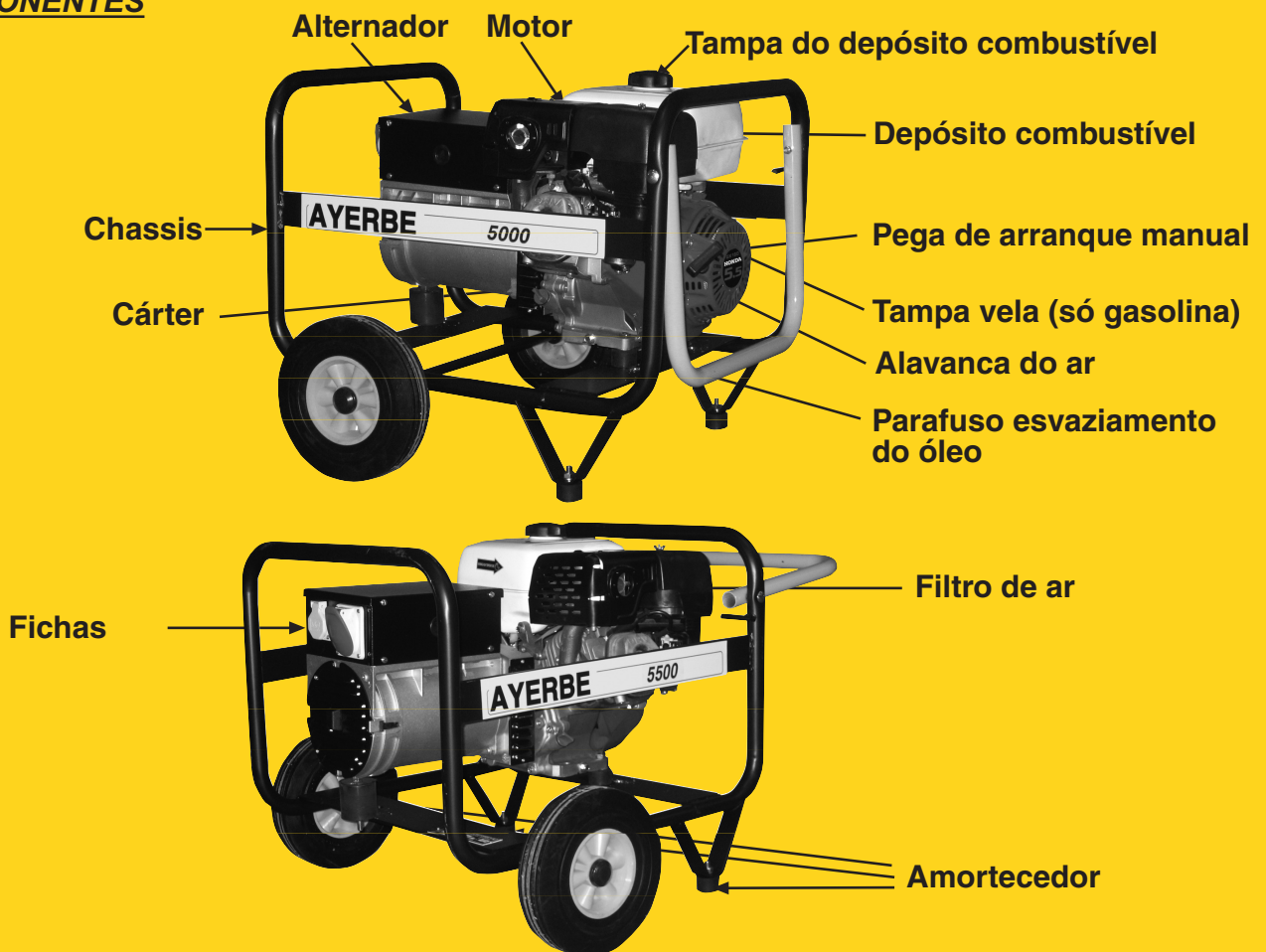
PRECAUÇÕES COM O MEIO AMBIENTE

1. Nunca esvazie nem deite fora o óleo usado directamente ao solo. Faça-o num recipiente previsto para tal fim.

2. Deite fora o óleo usado de forma que seja compatível com o meio ambiente. Aconselhamos a que leve o óleo usado num recipiente fechado ao centro de reciclagem da sua localidade. Nunca o deite ao lixo, nem o derrame na terra, nem na esgoto.

3. O óleo usado pode provocar cancro de pele em casos de contactos prolongados e frequentes. Embora isto seja pouco provável, é conveniente lavar as mãos depois de manipular o óleo usado.

2. COMPONENTES



AYERBE INDUSTRIAL DE MOTORES, S.A.

C/ Oilamendi, 8 - 10
Tel.: (34) 945 29 22 97
ayerbe@ayerbe.net

01015 VITORIA - SPAIN
FAX: (34) 945 29 22 98
www.ayerbe.net

3. VERIFICAÇÕES PRÉVIAS À ENTRADA EM FUNCIONAMENTO

É importante ter em conta as seguintes recomendações antes de colocar o grupo em funcionamento.

ÓLEO DO MOTOR

Todos os grupos são entregues sem óleo. O óleo é um factor muito importante que afecta o rendimento e a vida de serviço do motor.

Utilize óleos detergentes para motor de 4 tempos ou da categoria API SE ou superior (SG, SH ou SJ recomendados).

Recomenda-se a utilização de óleos SAE 10W-30 ou SAE 10W-40 para um uso geral com todo o tipo de temperaturas. Se se utilizar um óleo mono grau, seleccione o grau de viscosidade adequado em função da temperatura existente na zona onde reside.

Monogrado	5 W						
	10 W						
	20 W						
	# 20						
	# 30						
Multigrado	10 W-30						
	10 W-40						
Temperatura ambiente	-20	-10	0	10	20	30	40 °C
	-4	14	32	50	68	86	104 °F

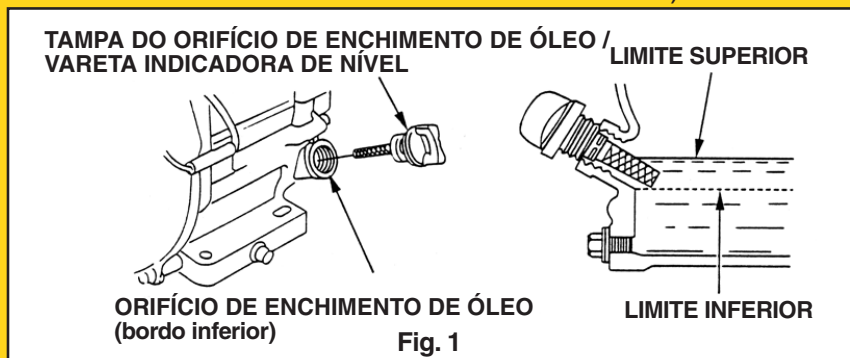
Não utilizar nunca óleos não detergentes ou vegetais.

Além disso, é importante ressaltar que o funcionamento do motor com uma quantidade de óleo insuficiente pode danificá-lo seriamente.

VERIFICAÇÃO DO NÍVEL DE ÓLEO

Verifique o nível de óleo do motor com o motor parado e numa posição nivelada, e siga os seguintes passos (ver fig. 1):

- Extraia a vareta indicadora de óleo e limpe-a com um pano.
- Introduza o indicador de nível de óleo marcado na vareta.
- Retire o indicador e verifique o nível de óleo marcado na vareta. Se o nível de óleo estiver perto ou abaixo da marca do limite inferior da vareta de medição, encha com óleo até à marca do limite superior (borde inferior do orifício de enchimento de óleo). Não encha excessivamente.



AYERBE INDUSTRIAL DE MOTORES, S.A.

C/ Oilamendi, 8 - 10
Tel.: (34) 945 29 22 97
ayerbe@ayerbe.net

01015 VITORIA - SPAIN
FAX: (34) 945 29 22 98
www.ayerbe.net

Importante: Os grupos electrogéneos **AYERBE GASOLINA** possuem um sistema de alerta de óleo, que parará automaticamente o motor antes do nível de óleo cair por baixo do limite de segurança. No entanto, para evitar a inconveniência de uma paragem inesperada, verifique sempre o nível de óleo do motor antes de cada entrada em funcionamento.

Os grupos electrogéneos **AYERBE DIESEL** não possuem este sistema de alerta.

MUDANÇA DE ÓLEO

Para mudar o óleo do motor, por favor consulte o manual do motor.

COMBUSTÍVEL G.E. GASOLINA

Este grupo electrogéneos está certificado para funcionar com gasolina sem chumbo, tanto de 95 octanos como 98 octanos. A gasolina sem chumbo produz menos acumulações no motor e na vela, e alargue a vida de serviço do sistema de escape.

Além do mais deve ter em conta as seguintes recomendações:

- Não use nunca gasolina passada, ou suja nem misturada óleo/gasolina.
- Evite a entrada de sujidade ou água no depósito de combustível.
- Não utilizar combustível com álcool.

COMBUSTÍVEL G.E. DIESEL

Usam sempre gasóleo para veículos automóveis, o uso com gasóleo agrícola ou de aquecimento pode danificar seriamente o sistema de injeção.

LIGAÇÃO À TERRA DO GERADOR

Para realizar a ligação à terra do grupo, utilize um fio de cobre de 10 mm² fixado à tomada de terra do grupo e a uma pica de terra de aço galvanizado afundado 50 cm. no solo. Esta tomada de terra dissipa também a electricidade estática gerada pelas máquinas eléctricas.

4. ARMAZENAMENTO

Se o grupo electrogéneo vai estar sem utilizar durante um período prolongado, recomendamos-lhe que siga os seguintes passos.

- Armazene o grupo num local sem pó nem humidade.
- Se não vai utilizar o grupo durante um período de seis meses, retire o óleo do motor assim como o filtro de óleo, e drene o combustível do grupo.
- Retire os injectores e verta uma pequena quantidade de óleo nos cilindros através dos seus orifícios.
- Desligue a bateria, se a tiver.

AYERBE INDUSTRIAL DE MOTORES, S.A.

C/ Oilamendi, 8 - 10
Tel.: (34) 945 29 22 97
ayerbe@ayerbe.net

01015 VITORIA - SPAIN
FAX: (34) 945 29 22 98
www.ayerbe.net

5. FUNCIONAMENTO

ENTRADA EM FUNCIONAMENTO MOTOR GASOLINA

Antes de colocar em funcionamento o grupo electrogéneo, verifique se não se encontra ligada a este nenhuma máquina eléctrica.

**NÃO SE DEVE MANIPULAR A ALAVANCA DE ACELERAÇÃO.
O MOTOR ENCONTRA-SE REGULADO PARA AS ROTAÇÕES
ADEQUADAS PARA O SEU CORRECTO FUNCIONAMENTO**

Para arrancar o grupo electrogéneo siga os seguintes passos:

MOTOR DE ARRANQUE MANUAL:

- Mova a alavanca da válvula de combustível para a posição ON.
- Para arrancar o motor quando estiver frio, mova a alavanca do estrangulador para a posição CLOSED ou FECHADO.
- Para arrancar o motor quando estiver quente, deixe a alavanca do estrangulador na posição OPEN ou ABERTO.
- De seguida rode o interruptor do motor para a posição ON.
- Puxe ligeiramente da pega do arrancador até notar resistência, e então puxe com força. Permita que a pega do arrancador retorne com suavidade.

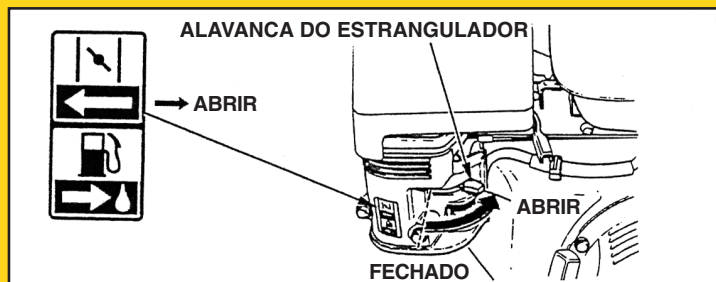
MOTOR DE ARRANQUE ELÉCTRICO:

Para arrancar um grupo com motor de arranque eléctrico, rode a chave para a posição Start, e retenha-a aí até se colocar o motor em funcionamento.

Se o motor não entrar em funcionamento em menos de 5 segundos, largue a chave e espere 10 segundos pelo menos antes de voltar a operar o motor de arranque.

IMPORTANTE: Se for utilizado o motor de arranque eléctrico durante mais de 5 segundos seguidos, o motor de arranque sobreaquecerá e poderá avariar.

Quando o motor entrar em funcionamento, largue a chave deixando-a que retorne à posição ON. Se se tiver movido a alavanca do estrangulador para a posição CLOSED ou FECHADO para arrancar o motor, mova-a gradualmente para a posição OPEN à medida que vá aquecendo o motor.



AYERBE INDUSTRIAL DE MOTORES, S.A.

C/ Oilamendi, 8 - 10
Tel.: (34) 945 29 22 97
ayerbe@ayerbe.net

01015 VITORIA - SPAIN
FAX: (34) 945 29 22 98
www.ayerbe.net

PARAGEM DO MOTOR GASOLINA

Para parar o motor num caso de emergência, simplesmente rode o interruptor do motor para a posição OFF. Em situações normais, use o procedimento seguinte:

- Desligue todos os aparelhos ligados às bases de saída do grupo electrogéneo.
- Rode o interruptor para a posição OFF.
- Rode a alavanca da válvula do combustível para a posição OFF.

Se o motor for de arranque eléctrico, rode a chave de arranque para a posição OFF.

ENTRADA EM FUNCIONAMENTO MOTOR DIESEL

Antes de colocar em funcionamento o grupo electrogéneo:

- Veja se não se encontra ligada a este qualquer máquina eléctrica.
- Verifique se o nível de óleo é o correcto.

Para arrancar o grupo electrogéneo siga os seguintes passos:

MOTOR DE ARRANQUE MANUAL:

- Pressione a válvula do descompressor, situada na parte superior da culatra, até ficar fixada.
- Verifique se a alavanca de aceleração não se encontra na posição STOP, e fixe-a na posição máxima superior.
- Puxe ligeiramente da pega do arrancador até notar resistência, e então puxe com força. Permita que a pega do arrancador retorne com suavidade.

MOTOR DE ARRANQUE ELÉCTRICO:

Para arrancar um grupo com motor de arranque eléctrico, rode a chave até à posição de contacto, acender-se-ão os indicadores de bateria e óleo, rode a chave para a posição Start, e retenha-a aí até que o motor entre em funcionamento.

Se o motor não entrar em funcionamento em menos de 5 segundos, largue a chave e espere 10 segundos pelo menos antes de voltar a operar o motor de arranque.

IMPORTANTE: Se for utilizado o motor de arranque eléctrico durante mais de 5 segundos seguidos, o motor de arranque sobreaquecerá e poderá avariar.

Quando o motor entrar em funcionamento, largue a chave deixando-a que retorne à posição ON.

PARAGEM DO MOTOR DIESEL

Para parar o motor num caso de emergência, simplesmente rode o interruptor do motor para a posição OFF. Em situações normais, use o procedimento seguinte:

- Desligue todos os aparelhos ligados às bases de saída do grupo electrogéneo.
- Rode o interruptor para a posição OFF.
- Rode a alavanca da válvula do combustível para a posição OFF.

Se o motor for de arranque manual, mova a alavanca de aceleração até à posição STOP. Logo que o motor tiver parado volte a colocar a alavanca na posição inicial, deixando-a predisposta para um próximo arranque.

AYERBE INDUSTRIAL DE MOTORES, S.A.

C/ Oilamendi, 8 - 10
Tel.: (34) 945 29 22 97
ayerbe@ayerbe.net

01015 VITORIA - SPAIN
FAX: (34) 945 29 22 98
www.ayerbe.net

6. MANUTENÇÃO

A manutenção do seu grupo é essencial para manter o grupo em boas condições. A manutenção inadequada ou a falta de reparação de um problema, pode ser causa de um mau funcionamento e pode correr perigo de acidentes muito graves ou inclusive de morte.

Por isso, fazemos as seguintes recomendações:

- Antes de realizar qualquer operação de manutenção deixe arrefecer o grupo durante pelo menos quinze minutos se tiver estado em funcionamento.
- O programa de manutenção que sugerimos é o seguinte:

ELEMENTOS DE MANUTENÇÃO	INTERVENÇÃO	EM CADA UTILIZAÇÃO	PRIMEIRO MÊS OU 20 HORAS	A CADA 3 MESES OU A CADA 50 HORAS	A CADA 6 MESES OU A CADA 100 HORAS	TODOS OS ANOS OU A CADA 200 HORAS
Óleo do motor.	Verificar el nivel. Mudar.	×	×		×	
Filtro de ar	Verificar. Limpar.	×		×	Mudar.	
Vestígios de sedimentos	Limpar.				×	
Filtro de óleo.	Mudar.					×
Vela.	Verificar-ajustar. Mudar.				×	×
Cámara combustión	Limpar.					A cada 500horas*
Folga de válvulas.	Verificar-Ajustar.					×
Válvulas	Limpar.					×
Depósito /filtro de combustíbel.	Limpar.					×

* O serviço destas partes deverá ser realizado por um especialista, a menos que possua as ferramentas adequadas e os conhecimentos mecânicos necessários.

FILTRO DE AR

Um filtro de ar sujo restringirá o fluxo de ar para o carburador, reduzindo o rendimento do motor. Se utilizar o motor em locais com muito pó limpe o filtro de ar com maior frequência da que se especifica no programa de manutenção. É importante mencionar que se se colocar em funcionamento o motor sem o filtro de ar, ou com um filtro danificado, a sujidade introduzir-se-á no motor, ocasionando o seu rápido desgaste. Este tipo de dano, não será reparado na garantia.

Para a verificação e a sua limpeza, por favor consulte o manual do fabricante do motor.

VELA (SÓ G.E. GASOLINA)

Para obter um bom rendimento, a separação dos eléctrodos deve estar compreendida entre 0,70 e 0,80 mm. Além disso é importante mencionar que uma vela frouxa pode causar sobreaquecimento e danos no motor. O aperto excessivo da vela pode danificar as roscas da culatra dos cilindros.

AYERBE INDUSTRIAL DE MOTORES, S.A.

C/ Oilamendi, 8 - 10
Tel.: (34) 945 29 22 97
ayerbe@ayerbe.net

01015 VITORIA - SPAIN
FAX: (34) 945 29 22 98
www.ayerbe.net

7. TABELA DE ANOMALIAS MAIS FREQUENTES

ANOMALIA	CAUSA	PROVÁVEL SOLUÇÃO
O motor não arranca	Máquina sem combustível Baterias defeituosas ou sem carga Filtro de combustível obstruído Ar ou água no circuito do combustível Válvula pisada Conduitos obstruídos Alguma protecção está activada Ligação de cabos errada ou ligação mal feita Filtro de ar obstruído	Acrescentar combustível Substituir ou carregar Verificar e mudar Purgar Desmontar e esmerilar assentos de válvulas Desmontar e limpar Verificar e resolver protecção Rever esquema e modificar Substituir
O motor arranca e pára	Ralentí baixo Filtro de combustível obstruído Ar no circuito do combustível Respiradouro depósito obstruído Base alimentação defeituosa	Modificar até 51,5 Hz. Substituir Purgar Limpar Verificar e substituir se for necessário
O gerador não produz corrente	O disjuntor está disparado Problema na excitação Velocidade do motor demasiado baixa Avaria no alternador	Rearmar o disjuntor Consultar Serviço Técnico Verificar velocidade do motor Consultar
Tensão alta ou baixa em vazio	Alternador desajustado Motor bajo de revoluciones	Ajustar tensão na placa de regulação Ajustar rotações
Tensão em carga inferior à nominal	Demasiada carga Baixas rotações do motor	Verificar e reduzir carga Ajustar rotações
Tensão instável	Cablagem mal ajustada	Verifique as ligações
O gerador pára	Paragem por protecção Tomada de ar	Verificar alarmes e resolver Verificar e eliminar

DECLARACION DE CONFORMIDAD

El fabricante: AYERBE INDUSTRIAL DE MOTORES, S.A.
C/ Oilamendi, 8 - 10 01015 Vitoria - SPAIN
CIF: A01109206

Declara que el grupo electrógeno **MODELO:** [] con **PLACA:** []
cumple con todas las disposiciones aplicables de la Directiva de Máquinas (Directiva 2006/42/CE) y las reglamentaciones nacionales que la transponen;
cumple también con todas las disposiciones aplicables de las siguientes Directivas Comunitarias:

- Directiva 2004/108/CE de compatibilidad electromagnética
 - Directiva 2000/14/CE de emisiones sonoras (y sus modificaciones)
- y las reglamentaciones nacionales que la transponen;

cumple las disposiciones de las siguientes normas armonizadas: EN ISO 14121-1:2007 y EN12601:2001

En virtud de lo establecido en la Directiva 2000/14/CE:

- Se indican los siguientes valores de potencia acústica para la máquina señalada:

Nivel de potencia acústica medio: [] dB Nivel de potencia acústica garantizado: [] dB

Se ha seguido un procedimiento de aseguramiento total de la calidad para evaluar la conformidad, aprobado por el siguiente organismo Notificado que ha intervenido:

Société Nationale de Certification et d'Homologation s.á.r.l. (SNCH)
11, rue de Luxembourg. 1-5230 Sandweiler; LUXEMBOURG
CERTIFICADO CE DE CONFORMIDAD Nº: SNCH*2000/14*2000/14*0691*00

Los datos de la persona facultativa para elaborar / conservar el informe técnico son:

D. Adrián Martínez de Albornoz Arregui
Gerente
AYERBE INDUSTRIAL DE MOTORES, S.A.
C/ Oilamendi, 8-10 01015 VITORIA - SPAIN



Firmado
Adrián Mtz. de Albornoz
Gerente
Vitoria, 1 de enero de 2.010

DECLARATION DE CONFORMITÉ

Le fabricant: AYERBE INDUSTRIAL DE MOTORES, S.A.
C/ Oilamendi, 8 - 10 01015 Vitoria - SPAIN
Code d'Identité Fiscale: A01109206

déclare que le groupe électrogène **MODÈLE :** [] comportant la **PLAQUE:** []
remplit toutes les dispositions applicables de la Directive des Machines (Directive 2006/42/CE) et la réglementation nationale qui la transpose ;
il remplit également toutes les dispositions applicables des Directives Européennes suivantes :

- Directive 2004/108/CE de compatibilité électromagnétique
 - Directive 2000/14/CE des émissions sonores (et leurs modifications)
- ainsi que la réglementation nationale qui la transpose ;

Il remplit les dispositions des normes harmonisées suivantes : EN ISO 14121-1:2007 et EN 12601:2001.

Conformément aux dispositions de la Directive 2000/14/CE :

- les valeurs de puissance acoustique sont indiquées ci-dessous pour la machine désignée :

Niveau de puissance acoustique moyen: [] dB Niveau de puissance acoustique garanti: [] dB

- Afin d'assurer totalement la qualité, une procédure d'évaluation de conformité a été suivie et approuvée par l'organisme ayant intervenu :

la Société Nationale de Certification et d'Homologation S.A.R.L. (SNCH), 11
Rue de Luxembourg, 1-5230 Sandweiler, LUXEMBOURG.
Certificat de Conformité N° SNCH*2000/14*2000/14*0691*00

Les données de la personne autorisée à élaborer / conserver le rapport technique sont :

D. Adrián Martínez de Albornoz Arregui
Gérant
Ayerbe Industrial de Motores S.A.
C/ Oilamendi nº 8-10 01015 VITORIA - ESPAGNE



Signé:
Adrián Martínez de Albornoz
Gérant
A Vitoria, le 1^{er} janvier 2010

AYERBE INDUSTRIAL DE MOTORES, S.A.

C/ Oilamendi, 8 - 10 01015 VITORIA - SPAIN
Tel.: (34) 945 29 22 97 FAX: (34) 945 29 22 98
ayerbe@ayerbe.net www.ayerbe.net



DECLARATION OF CONFORMITY

The manufacturer: **AYERBE INDUSTRIAL DE MOTORES, S.A.**
 C/ Oilamendi, 8 - 10 01015 Vitoria - SPAIN
 Fiscal ID#:A01109206

Hereby declares that the generator **MODEL:** [] with **PLATE:** []
 complies with all applicable provisions of the Machinery Directive (Directive 2006/42/EC) and national regulations which transpose it;
 it also meets all applicable provisions of the following EC Directives:

- EMC Directive 2004/108/EC
 - Directive 2000/14/EC of noise emissions (as amended)
- and all national regulations which transpose it;

it meets the provisions of the following harmonized standards: EN ISO 14121-1:2007 and EN12601:2001

By virtue of that which is stipulated in Directive 2000/14/EC:

- The following values indicate the acoustic levels for the aforementioned machine:

Measured acoustic level: [] dB Guaranteed acoustic level: [] dB

- We have followed a process of total quality assurance in order to evaluate the conformity which is approved by the following notified body which intervened: Soci t  Nationale et d'Homologation S.A.R.L. (SNCH),
 11 Rue de Luxembourg, 1-5230 Sandweiler; LUXEMBOURG.
 Certificate of Compliance No. SNCH * 2000/14 * 2000/14 * 0691 * 00

The contact information of the person to draw up/store the technical report are:

D. Adri n Mart nez de Albornoz Arregui
 Manager
 AYERBE INDUSTRIAL DE MOTORES, S.A.
 C/ Oilamendi, 8-10 01015 VITORIA - SPAIN



Signed
 Adri n Mtz. de Albornoz
 Manager
 In Vitoria, on January 1, 2010

DECLARA O DE CONFORMIDADE

O fabricante: **AYERBE INDUSTRIAL DE MOTORES, S.A.**
 C/ Oilamendi, 8 - 10 01015 Vitoria - SPAIN
 CIF: A01109206

Declara que o grupo electr geno **MODELO:** [] com **PLACA:** []
 cumpre com todas as disposi es aplic veis da Directiva de M quinas (Directiva 2006/42/CE) e as regulamenta es nacionais que a transp em;
 cumpre tamb m com todas as disposi es aplic veis das seguintes Directivas Comunit rias:

- Directiva 2004/108/CE de compatibilidade electromagn tica
 - Directiva 2000/14/CE de emiss es sonoras (e suas modifica es)
- e as regulamenta es nacionais que a transp em;

cumpre as disposi es das seguintes normas harmonizadas: EN ISO 14121-1:2007 e EN12601:2001

Em virtude do estabelecido na Directiva 2000/14/CE:

- S o indicados os seguintes valores de pot ncia ac stica para a m quina mencionada:

N vel de pot ncia ac stica medido: [] dB N vel de pot ncia ac stica garantido: [] dB

Foi seguido um procedimento de garantia total da qualidade para avaliar a conformidade, aprovado pelo seguinte organismo

Notificado que interveio: Soci t  Nationale de Certification et d'Homologation s. r.l. (SNCH)
 11, rue de Luxembourg, 1-5230 Sandweiler; LUXEMBOURG
 CERTIFICADO CE DE CONFORMIDADE N : SNCH*2000/14*2000/14*0691*00

Os dados da pessoa facultativa para elaborar/conservar o relat rio t cnico s o:

D. Adri n Mart nez de Albornoz Arregui
 Gerente
 AYERBE INDUSTRIAL DE MOTORES, S.A.
 C/ Oilamendi, 8-10 01015 VITORIA - SPAIN



Ass: Adri n Mtz. de Albornoz
 Gerente
 Vitoria, a 1 de Janeiro de 2.010

AYERBE INDUSTRIAL DE MOTORES, S.A.

C/ Oilamendi, 8 - 10 01015 VITORIA - SPAIN
 Tel.: (34) 945 29 22 97 FAX: (34) 945 29 22 98
 ayerbe@ayerbe.net www.ayerbe.net

AYERBE INDUSTRIAL DE MOTORES, S.A.

C/ Oilamendi, 8 - 10
Tel.: (34) 945 29 22 97
ayerbe@ayerbe.net

01015 VITORIA - SPAIN
FAX: (34) 945 29 22 98
www.ayerbe.net