

Bombas de alta presión de la serie HDP

Especificaciones

Las bombas de alta presión HAMMELMANN han sido concebidas para la consecución de un servicio permanente, dentro de su margen de potencia. La consecución de estos valores se obtienen mediante las revoluciones del cigüeñal, la media de velocidad y el diámetro de los pistones, así como de su fuerza motriz.

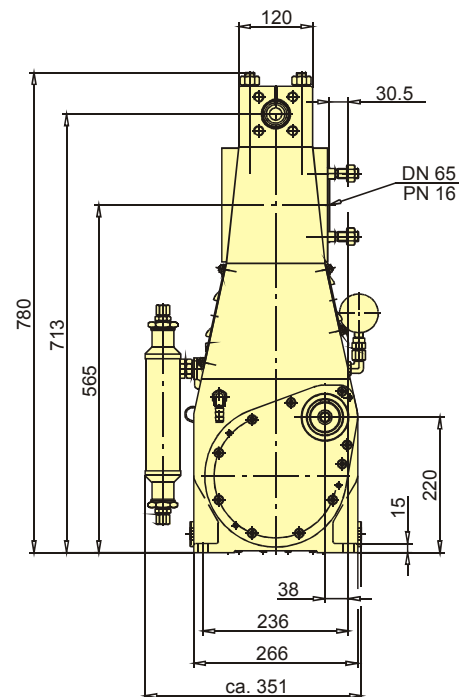
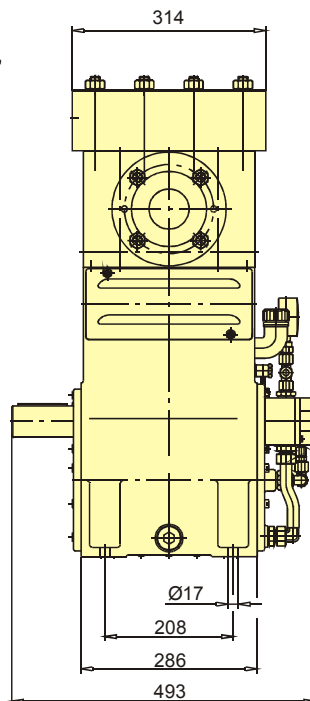
Características

- Potencia motriz de hasta 70 kW
- Modo de construcción: 3 cilindros en posición vertical
- Amplio surtido de elementos complementarios

Calidad y fiabilidad

- Cabezal de bomba libre de fatigas de acero inoxidable
- Cierre hermetico en el cigüeñal gracias a su sistema de fuelle
- Contingente de sellado individual según su campo de aplicación
- Pistones fabricados de cerámica o tungsteno
- Cámara de aspiración de bronce o de acero inoxidable
- Mecanismo de cigüeñal calculado según el "metodo de elementos finitos", concebido para una larga duración y alta seguridad de funcionamiento
- Engranaje reductor integrado
- Sistema de lubricación de aceite a presión y circulación con refrigerador y filtro

Peso aproximado 215 kg



Datos técnicos de la bomba de alta presión HDP 70

Datos de rendimiento

Q [l/min]*	Potencia motriz requerida [kW]					D	Revoluciones	
	30	37	45	55	70		n 1	n 2
	Presión de trabajo [bar]							
7	2000	2450	3000	3500		12	1500	625
8,5	1650	2050	2500	3050	3500	12	1500/1800	750
10	1400	1700	2100	2550	3250	12	1800/2150	900
11	1250	1550	1900	2350		15	1500	625
13	1050	1300	1600	1950	2400	15	1500/1800	750
16	890	1100	1300	1600	2050	15	1800/2150	900
17	930	1150	1400	1700		17,5	1500	625
19,5	780	970	1150	1400	1750	17,5	1500/1800	750
23	650	810	980	1200	1500	17,5	1800/2150	900

- Fuerza de barra: 43 kN
- Carrera: 40 mm
- Velocidad media de los pistones a n₂
- 625 1/min. = 0,84 m/sec
- 750 1/min. = 1,00 m/sec
- 900 1/min. = 1,20 m/sec

Ejemplo de unidades de alta presión



- Instalación estacionada de motor eléctrico

* En presiones superiores a los 2000 bar, pérdida del 5% mediante compresibilidad del medio de elevación

21	710	880	1050	1300		20	1500	625
26	600	740	900	1100	1350	20	1500/1800	750
26	600	740	900	1100	1130	22	1500	625
32	500	610	750	910	1130	22	1500/1800	750
32	500	620	750	920	950	24	1500	625
38	420	520	630	780	950	24	1500/1800	750
38	430	530	640	780	810	26	1500	625
45	350	440	530	650	810	26	1500/1800	750
50	320	390	480	590		30	1500	625
59	260	330	400	490	600	30	1500/1800	750
69	230	290	350	430		35	1500	625
81	190	240	290	360	440	35	1500/1800	750
91	180	220	270	330		40	1500	625
107	150	180	220	270	340	40	1500/1800	750
115	140	170	210	260		45	1500	625
135	110	140	170	210	270	45	1500/1800	750
142	110	130	170	210		50	1500	625
167	90	110	140	170	210	50	1500/1800	750
172	90	110	140	170		55	1500	625
201	70	90	110	140	180	55	1500/1800	750
246**	60	70	100	120	150	55	1800/2150	900

** Solamente para servicios intermitentes

D = Diametro de pistones [mm]
n1 = Revoluciones de motor [1/min]
n2 = Revoluciones / cigüeñal [1/min]

550 mm



- De tracción manual

Aspectos del programa

Juego de juntas	D	HDP Typ
Hidrodinámica con pistones de tungsteno	12 - 17,5	74
Sistema de laberinto con pistones de cerámica	20 - 55	72
Empaquetaduras con pistones de cerámica	20 - 55	77

D = Diametro de los pistones [mm]



- Unidad de insonorización acústica estacionaria o apta para la circulación
- Construido en contenedor de 10 '(6) 20 ' de anchura

3/04 © Copyright Hammelmann Maschinenfabrik GmbH, Oelde, Germany. Reservado el derecho de modificaciones técnicas.

Hammelmann SL

Pol. Ind. Valdeconsejo

C/. Monte Perdido, parcela 7A-2B

E-50410 Cuarte de Huerva / Zaragoza

Tel.: +34 9 76 50 47 53

Fax: +34 9 76 50 47 54

E-Mail: hammpres@hammelmannsl.es

Website: www.hammelmann.de

HAMMELMANN