



07

simex
COLECTIVIDADES



Creciendo juntos

Fundada en 1999 como empresa exportadora del Grupo empresarial Aparici, Simex (Sistemas Integrados de Manufacturas y Exportación, SL) es en el siglo XXI una de las empresas españolas líder en el sector sanitario, de colectividades y ayudas técnicas. Con sede central en Barcelona, el equipo humano cualificado y profesional de Simex ha conseguido extender su área de operaciones en diferentes países de los 5 continentes. Actualmente, la compañía cuenta con delegaciones y centros de producción en toda España.

Comprometidos con el medio ambiente

Simex se esfuerza por cumplir con las normativas medioambientales. Desde su factoría hasta el último almacén de Simex, trabajan para reducir las emisiones y aplicar el reciclado en cada una de las etapas de un producto Simex: desarrollo, fabricación y distribución.

Por este motivo y por su firme compromiso con el medio ambiente, Simex es miembro de las fundaciones ECOLEC y ECOEMBRES.

Diseño y calidad

Simex diseña de acuerdo con los criterios establecidos en las normas ISO9000, es decir con un enfoque al cliente y un control exhaustivo de todo el proceso, desde los inputs de diseño hasta la verificación y validación de los mismos por parte de los clientes y usuarios últimos. En el apartado técnico, de seguridad y ergonómicos, Simex colabora con los mejores laboratorios a nivel estatal y europeo para conseguir la máxima fiabilidad y eficiencia.

Pensando en todos

Simex está continuamente trabajando en la mejora y diseño de sus productos que pueden ser utilizados por cualquier tipo de usuario, dependiendo de la ubicación e instalación adecuada. El Proyecto Simex, aglutina las más recientes innovaciones de cada gama de productos para ofrecer al mercado un equipamiento completo para el baño adaptado.

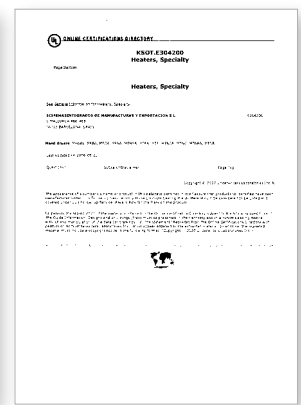
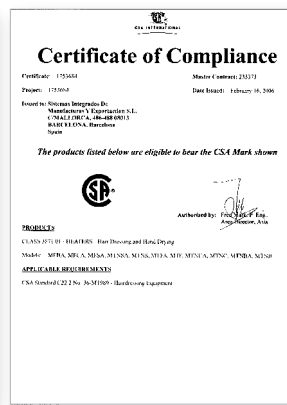
certificaciones

Simex, en su compromiso de conseguir los más altos estándares de calidad, ha conseguido la certificación TÜV-GS para su línea de secadoras de manos, TÜV-GM para su gama de barras de apoyo y la certificación ISO-9001:2000, que garantiza el proceso de Diseño, Fabricación y Comercialización de los Productos de Baño, Colectividades Simex. Todo ello refuerza nuestro compromiso con la innovación técnica y la calidad.

Certificados de empresa



Innovación de productos certificada



Tecnológicamente avanzados. Empresa asociada a los institutos tecnológicos:

Comprometidos con el medioambiente. Asociados a:



índice

simex

	Pg
• Secadoras de manos por aire caliente	8
• Secadores de cabello por aire caliente	14
• Fuentes de agua	16
• Dosificadores de jabón	18
• Dispensadores de papel	22
• Accesorios para hostelería	28
Inox luxe	30
Design	31
Inox classic	32
Inox basic	33
Latón cromado	34
Durolux	35
• Complementos de baño. Sanitarios y muebles en acero Inox.	36
• Cambia - pañales	40
• Ambientadores y exterminadores de insectos	41
• Papeleras	42
• Barras y ayudas técnicas a la movilidad	46
Barras de acero	48
Asientos de ducha	52
Espejos y Asientos de inodoro con apertura higiénica	53
Barras de aluminio y nylon	54
• Lavaojos	58
• Colecciones SIMEX	62
• Publicidad y promoción	72
• Anexo Técnico	74
• Índice de códigos y precios	111
• Condiciones generales de venta	114



simex

Secadoras de manos
hand dryers
sèche-mains électriques
asciugamani elettrici
secadores de mãos



6 AÑOS DE GARANTÍA

NEW

SECADORAS DE MANOS POR AIRE CALIENTE

 anexo técnico pg. 75

STORMFLOW



código	descripción	dimensiones	peso	precio
MSBA	Carcasa: Aluminio, espesor 2 mm. Acabado Carcasa: Epoxi blanco. Funcionamiento: Sensor electrónico. Anti-vandálica.	a 301 mm. b 230 mm. c 189 mm.	4 Kg.	300,00



MSCA	Carcasa: Aluminio, espesor 2 mm. Acabado Carcasa: Cromado brillante. Funcionamiento: Sensor electrónico. Anti-vandálica.	a 301 mm. b 230 mm. c 189 mm.	4 Kg.	335,00
------	--	-------------------------------------	-------	---------------

StormFlow
Mayor rapidez,
máximo ahorro

Velocidad: 324 Km /h
Ahorro: 60 % de energía
Secado en 10 segundos



MSSA	Carcasa: Aluminio, espesor 2 mm. Acabado Carcasa: Cromado Satinado. Funcionamiento: Sensor electrónico. Anti-vandálica.	a 301 mm. b 230 mm. c 189 mm.	4 Kg.	335,00
------	---	-------------------------------------	-------	---------------

3 AÑOS DE GARANTÍA

STORMFLOW 2



MSBA2	Carcasa: Aluminio, espesor 2 mm. Acabado Carcasa: Epoxi blanco. Funcionamiento: Sensor electrónico. Anti-vandálica.	a 301 mm. b 230 mm. c 189 mm.	4,20 Kg	230,00
-------	---	-------------------------------------	---------	---------------



MSCA2	Carcasa: Aluminio, espesor 2 mm. Acabado Carcasa: Cromado brillante. Funcionamiento: Sensor electrónico. Anti-vandálica.	a 301 mm. b 230 mm. c 189 mm.	4,20 Kg	285,00
-------	--	-------------------------------------	---------	---------------



MSSA2	Carcasa: Aluminio, espesor 2 mm. Acabado Carcasa: Cromado Satinado. Funcionamiento: Sensor electrónico. Anti-vandálica.	a 301 mm. b 230 mm. c 189 mm.	4,20 Kg	280,00
-------	---	-------------------------------------	---------	---------------



Design by **ALEGREINDUSTRIAL**

* Precios afectos a coste de reciclaje.

6

AÑOS DE
GARANTÍAAhora secado
en 15seg.

SECADORAS DE MANOS POR AIRE CALIENTE

anexo
técnico
pg. 75

TOPFLOW

	código	descripción	dimensiones	peso	precio
	MTF	Carcasa: Hierro fundido, espesor 6 mm. Acabado Carcasa: Esmalte vitrificado blanco. Funcionamiento: Pulsador con temporizador 20 a 55". Anti-vandálica.	a 259 mm. b 288 mm. c 210 mm.	11,5 kg.	408,00
	MTNB	Carcasa: Chapa de acero de 2 mm. Acabado Carcasa: Esmalte vitrificado blanco. Funcionamiento: Pulsador con temporizador 20 a 55". Anti-vandálica.	a 249 mm. b 278 mm. c 214 mm.	7 kg.	290,00
	MTNC	Carcasa: Chapa de acero de 2 mm. Acabado Carcasa: Cromado brillante. Funcionamiento: Pulsador con temporizador 20 a 55". Anti-vandálica.	a 249 mm. b 278 mm. c 214 mm.	7 kg.	326,00
	MTNS	Carcasa: Chapa de acero de 2 mm. Acabado Carcasa: Cromado satinado. Funcionamiento: Pulsador con temporizador 20 a 55". Anti-vandálica.	a 249 mm. b 278 mm. c 214 mm.	7 kg.	326,00
	MTNBA	Carcasa: Chapa de acero de 2 mm. Acabado Carcasa: Esmalte vitrificado blanco. Funcionamiento: Sensor electrónico. Anti-vandálica.	a 249 mm. b 278 mm. c 214 mm.	7 kg.	300,00
	MTNCA	Carcasa: Chapa de acero de 2 mm. Acabado Carcasa: Cromado brillante. Funcionamiento: Sensor electrónico. Anti-vandálica.	a 249 mm. b 278 mm. c 214 mm.	7 kg.	340,00
	MTNSA	Carcasa: Chapa de acero de 2 mm. Acabado Carcasa: Cromado satinado. Funcionamiento: Sensor electrónico. Anti-vandálica.	a 249 mm. b 278 mm. c 214 mm.	7 kg.	340,00




3 AÑOS DE GARANTÍA

SECADORAS DE MANOS POR AIRE CALIENTE

 anexo técnico pg. 75

FASTFLOW



	código	descripción	dimensiones	peso	precio
	MFBA	Carcasa: Aluminio, espesor 2 mm. Acabado Carcasa: Epoxi blanco. Funcionamiento: Sensor electrónico. Anti-vandálica.	a 222 mm. b 323 mm. c 180 mm.	6,5 kg.	236,00
	MFCA MFSA	Carcasa: Aluminio, espesor 2 mm. Acabado Carcasa: Cromado brillante. Cromado satinado. Funcionamiento: Sensor electrónico. Anti-vandálica.	a 222 mm. b 323 mm. c 180 mm.	6,5 kg.	297,00 297,00

HITFLOW



HitFlow
Especial espacios reducidos

	MHBA	Carcasa: Chapa de acero de 1,5 mm. Acabado Carcasa: Epoxi blanco. Funcionamiento: Sensor electrónico.	a 274 mm. b 219 mm. c 140 mm.	2,8 kg.	136,00
	MHCA	Carcasa: Acero inoxidable AISI 304 de 1,5 mm. Acabado Carcasa: Inoxidable brillante. Funcionamiento: Sensor electrónico.	a 274 mm. b 219 mm. c 140 mm.	2,8 kg.	210,00
	MHSA	Carcasa: Acero inoxidable AISI 304 de 1,5 mm. Acabado Carcasa: Inoxidable satinado. Funcionamiento: Sensor electrónico.	a 274 mm. b 219 mm. c 140 mm.	2,8 kg.	210,00
	MH2P POWER	Carcasa: Acero inoxidable AISI 304 de 1,5 mm. Acabado Carcasa: Inoxidable satinado. Funcionamiento: Sensor electrónico. Doble potencia. Ahorro energético.	a 274 mm. b 219 mm. c 140 mm.	2,8 kg.	220,00

* Precios afectos a coste de reciclaje.

3**AÑOS DE GARANTÍA****SECADORAS DE MANOS POR AIRE CALIENTE**

anexo técnico pg. 75 - 76

código descripción dimensiones peso precio

BASIC FLOW

MBP

Carcasa:
ABS.

Acabado Carcasa:
Blanco.

Funcionamiento:
Pulsador con temporizador 30".

a 274 mm.
b 219 mm.
c 138 mm.

1,3 kg

105,00

BasicFlow
Especial espacios reducidos



MBPA

Carcasa:
ABS.

Acabado Carcasa:
Blanco.

Funcionamiento:
Sensor electrónico.

a 274 mm.
b 2119 mm.
c 138 mm.

1,3 kg

115,00**BIG FLOW****NEW**

MBBA

Carcasa:
Chapa de acero de 1,2 mm.

Acabado Carcasa:
Epoxi Blanco.

Funcionamiento:
Sensor electrónico.

a 327 mm.
b 250 mm.
c 152 mm.

3,22 Kg

115,00**NEW**

MBCA

Carcasa:
Acero Inoxidable AISI 304 de 1,2 mm.

Acabado Carcasa:
brillante.

Funcionamiento:
Sensor electrónico.

a 327 mm.
b 250 mm.
c 152 mm.

3,22 Kg

175,00**NEW**

MBSA

Carcasa:
Acero Inoxidable AISI 304 de 1,2 mm.

Acabado Carcasa:
Inoxidable Satinado.

Funcionamiento:
Sensor electrónico.

a 327 mm.
b 250 mm.
c 152 mm.

3,22 Kg

175,00

MBPA2

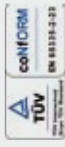
Carcasa:
ABS.

Acabado Carcasa:
Blanco.

Funcionamiento:
Sensor electrónico.

a 325 mm.
b 250 mm.
c 153 mm.



2,5 Kg




91,00

3 AÑOS DE GARANTÍA

SECADORAS DE MANOS POR AIRE CALIENTE

anexo técnico pg. 76

	código	descripción	dimensiones	peso	precio
VIDEO FLOW 	 <p>NEW</p>	<p>MFSa-VE</p> <p>Carcasa: Acero Inoxidable AISI 304.</p> <p>Acabado Carcasa: Satinado.</p> <p>Funcionamiento: Sensor electrónico.</p>	<p>a 416 mm. b 278 mm. c 134 mm.</p>	<p>1,3 kg</p>	<p>1320,00</p>

SECAMANOS INTEGRADOS 	 <p>AR18</p>	 <p>AR19</p>	<p>AR18</p> <p>Mueble compacto con dispensador de papel toalla (400-600 usos), secamanos con tobera (2400 W, tipo TOPFLOW automático) y papelera (25,5 litros)</p>	<p>Dimensiones armario: a 1660 mm. b 367 mm. c 271 mm.</p> <p>Dimensiones hueco: a 1605 mm. b 312 mm. c 271 mm.</p>	<p>1070,00</p>

Características técnicas	STORMFLOW	STORMFLOW 2	TOPFLOW MANUAL / AUTOMÁTICO	FASTFLOW	HITFLOW AUTOMÁTICO	HITFLOW POWER	BASICFLOW PULSADOR	BASICFLOW AUTOMÁTICO	BIG FLOW	VIDEOFLOW
Voltaje frecuencia	220-240 V 50-60 Hz.	220-240 V 50-60 Hz.	220-240 V 50-60 Hz.	230-240 V 50-60 Hz.	230 V - 50 Hz.	230 V - 50 Hz.	230 V - 50 Hz.	230 V - 50 Hz.	230 V 50/60 Hz.	230-240 V, 50-60 Hz
Potencia total	1260 - 1500 W	1500 - 1800 W	2212 - 2400 W	2122 - 2300 W	1800 W	1800 W / 900 W	1800 W	1800 W	2050 W	2122-2300W
Potencia resistencia	670 - 800 W	1420 - 1700 W	2020 W	1930 W	1800 W	1800 W	1800 W	1800 W	1990 W	1930 W
Potencia motor	700 W - 240 V	100 W - 240 V	350 W - 240 V	192 W	70 W	70 W	70 W	70 W	60 W	192 W
Tipo	Universal con escobillas.	Universal sin escobillas.	Universal con escobillas.	Universal con escobillas.	Corriente continua 16 V. Con escobillas no sustituibles.	Corriente continua 16 V. Con escobillas no sustituibles.	Corriente continua 16 V. Con escobillas no sustituibles.	Corriente continua 16 V. Con escobillas no sustituibles.	Universal con escobillas.	Universal con escobillas.
r.p.m.	12000	2850	5500	4150	12000	12000	12000	12000	2800	4150
Nivel sonoro a 2m.	75 db	60 db	70 db	70 db	67 db	67 db	67 db	67 db	60 db	70 db
Caudal de aire	1984 l/min (119m ³ /h)	4550 l/min (273m ³ /h)	5747 l/min (345m ³ /h)	4550 l/min (273m ³ /h)	3723 l/min (223,4m ³ /h)	3723 l/min (223,4m ³ /h)	3723 l/min (223,4m ³ /h)	3723 l/min (223,4m ³ /h)	4000 l/min (240 m ³ /h)	4550 l/min (273 m ³ /h)
Velocidad del aire	324 Km/h	56 Km/h	101 Km/h	74 Km/h	74 Km/h	74 Km/h	74 Km/h	74 Km/h	65 km/h	74 Km/h
Temperatura a 10 cm. (ambiente 21°C aprox)	46° C	52° C	55 °C	55 °C	51 °C	51 °C / 30 °C	51 °C	51 °C	51 °C	55 °C
Aislamiento eléctrico	Clase I	Clase I	Clase I	Clase I	Clase I	Clase I	Clase II	Clase II	Clase I / Metálico Clase II / ABS	Clase I
Regul. tiempo pulsador			De 20 a 55s.				De 30 a 90s.			
Normativas	CE, TÜV-GS	CE	CE, TÜV-GS, LVD, EMC, UL, CSA, PCT	CE, TÜV-GS, LVD, EMC, UL, CSA, PCT	CE, TÜV-GS, PCT	CE, PCT	CE, PCT	CE, PCT	CE, TÜV, PCT	CE, PCT

* Precios afectos a coste de reciclaje.



simex

Secadores de cabelo
hair dryers
sèche-cheveux à air chaud
asciugacapelli elettrici
secadores de cabelo






2 AÑOS DE GARANTÍA

SECADORES DE CABELLO POR AIRE CALIENTE



anexo técnico pg. 77



	código	descripción	dimensiones	peso	precio
HOTEL	 <p>PPM1 PPM2</p>	Secador tipo pistola. Carcasa: ABS. Acabado Carcasa: Blanco. Funcionamiento: PPM1 - Paro automático al dejar de pulsar. PPM2 - Paro automático al dejar de pulsar. Con enchufe.	a 205 mm. b 110 mm. c 105 mm.	0,5 kg.	43,00 84,00
		Secador tipo pistola con soporte. Carcasa: ABS. Acabado Carcasa: Blanco. Funcionamiento: Paro automático al dejar de pulsar. 3 velocidades.	a 290 mm. b 130 mm. c 330 mm.	0,5 kg.	88,00
TRIP	 <p>PPM3 PPM5</p>	Secador tipo pistola con soporte para colgar. Carcasa: ABS. Acabado Carcasa: Blanco. Funcionamiento: Paro automático al dejar de pulsar.	a 210 mm. b 124 mm. c 100 mm.	0,3 kg.	27,50
		Secador tipo pistola con soporte para colgar. Carcasa: ABS. Acabado Carcasa: Blanco. Funcionamiento: Interruptor ON/OFF, general y en anilla. Control 0-1-2 de la velocidad	a 166 mm. b 83 mm. c 218 mm.	0,3 kg.	25,00
BÁSICO / ROYAL	 <p>PTA3 PTA4</p>	Secador tipo teléfono adosado. Carcasa: ABS blanco. Funcionamiento: Paro automático al colgar el teléfono.	a 150 mm. b 130 mm. c 90 mm. L. Tubo: 560 mm.		89,00
		Secador tipo teléfono adosado. Carcasa: ABS blanco. Funcionamiento: Paro automático al colgar el teléfono. LCD display 5 temperaturas seleccionables 2 tomas corriente: Americana/Europea	a 265 mm. b 200 mm. c 105 mm. L. Tubo: 560 mm.		142,00

Características técnicas	HOTEL	CONFORT	TRIP		ROYAL	BÁSICO
			PPM3	PPM5		
Voltaje frecuencia	230 V 50/60 Hz	230 V 50/60 Hz	230 V 50/60 Hz	230 V 50/60 Hz	230 V 50/60 Hz	230 V 50/60 Hz
Potencia total	1000 W	1000 W	1000 W	1000 W	1500 W	800 W
Potencia resistencia	910 W	910 W	910 W	930 W	1430 W	680 W
Potencia motor	70 W	70 W	70 W	70 W	70 W	70 W
Tipo	C.C.	C.C.	C.C.	C.C.	C.C.	C.A.
r.p.m.	11500	11500	11500	11500	12050	12050
Nivel sonoro a 2m.	70	70	70	60	70	72,3
Caudal de aire	54,02 m ³ /h	54,02 m ³ /h	54,02 m ³ /h	42,37 m ³ /h	49,42 m ³ /h	49,42 m ³ /h
Velocidad del aire	4,97 m/s	4,97 m/s	4,97 m/s	10,7 m/s	12,48 m/s	12,48 m/s
Temperatura a 10 cm. (ambiente 21° C aprox)	104,1°C	104,1°C	104,1°C	60°C	60-80°C (regulable)	70° C
Aislamiento eléctrico	Clase II	Clase II	Clase II	Clase II	Clase I	Clase II
Normativas	CE IMQ	CE IMQ	CE IMQ	CE	CE	CE IMQ

* Precios afectos a coste de reciclaje.



298511709

simex


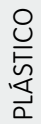

fuentes de agua
water fountains
fontaines d'eau froide
fontane d'acqua
fontes de água fria




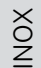



2 AÑOS DE GARANTÍA




FUENTES DE AGUA

anexo técnico pg. 78

	código	descripción	dimensiones	capacidad	precio
 	 FBP	Fuente de agua fría con botellón rellenable de 18,9 litros de capacidad y portavasos. 2 grifos, agua fría y temperatura ambiente. Sin instalación de tubería de agua. Material: ABS. Con termostato interior regulador de temperatura.	a 970 mm. b 355 mm. c 325 mm. Sin botellón.	* 10 l/h. Temperaturas Ambiente 30°C Entrada 20°C Salida 10°C	430,00

- **Botellón rellenable:** Sin necesidad de contratar mantenimiento de agua.

 	 F1C F2C	Fuente de agua fría con surtidor manual y cuello de cisne. Material: Acero inoxidable AISI 304. Acabado: Inoxidable brillante. Con termostato interior regulador de temperatura.	a 1020 mm. b 380 mm. c 330 mm.	* F1C - 25 l/h. F2C - 50 l/h. Temperaturas Ambiente 30°C Entrada 20°C Salida 10°C	695,00 825,00	
		 F3C	Fuente de agua fría mural con surtidor manual. Material: Acero inoxidable AISI 304. Acabado: Inoxidable brillante. Con termostato interior regulador de temperatura.	sin conexiones a 600 mm. b 380 mm. c 330 mm.	* 18 l/h Temperaturas Ambiente 30°C Entrada 20°C Salida 10°C	635,00
		 FCOL	Fuente de agua instalada a red. Especial colegios. Fácil instalación. Material: Acero inoxidable AISI 304. Acabado: Inoxidable brillante.	a 171 mm. b 356 mm. c 425,5 mm.	Sin capacidad de enfriar.	265,00

 		FREL	Portavasos 50 servicios.		15,00
		FBOT	Botellón recambio 18,9 litros.		22,00
		FILT	Filtro para instalar en red.		77,00
		FCART	Recambio para filtro.		35,00
		FPUL	Grifo pulsador.		60,00
		FAR	Kit anulador surtidor rellenavasos.		6,40
		FRV	Grifo rellenavasos.		51,45

* Valores aproximados.

Características técnicas (valores aproximados)	F1 C	F2 C	F3C	FBP
Caudal de agua fría a 10° C./T° entrada: 20 °C. T° ambiente: 30 °C.	25 l/h	50 l/h	18 l/h	10 l/h
Voltaje / Frecuencia	220 - 230 V 50 Hz	220 - 230 V 50 Hz	220 - 230 V 50 Hz	220 - 230 V 50 Hz
Potencia total	190 W	260 W	190 W	110 W
Potencia compresor	130 W	200 W	98 W	60 W
Tipo de refrigerante	R134A	R134A	R134A	R134A
Tipo de condensador	Con ventilación forzada	Con ventilación forzada	Con ventilación forzada	Estático
Depósito / Capacidad	Si - 3,5 litros	Si - 3,5 litros	Si - 3,5 litros	Si - 3,7 litros
Rellena vasos	Si	Si	No	Si
Grifos	Pulsador y cisne	Pulsador y cisne	Pulsador	Fría - Natural (2 grifos)
Diámetro entrada de agua	1/2"	1/2"	1/2"	NO
Desagüe	1"	1"	1"	NO
Regulación de la temperatura de salida del agua	Si	Si	Si	Si
Regulación altura de chorro	Si	Si	Si	NO
Botellón	NO	NO	NO	18,9 litros
Normativas	CE	CE	CE	CE

* Precios afectos a coste de reciclaje.



simex








dosificadores de jabón
soap dispensers
distributeurs de savon
dosatori di sapone
distribuidores de sabão



DOSIFICADORES DE JABÓN










anexo
técnico
pg. 79

		código	descripción	dimensiones	capacidad	precio
BASIC		J1T	Material: ABS. Depósito: transparente. Tapa/pulsador: blanco. Válvula con cierre de seguridad. Con pulsador. Adosado a pared.	a 210 mm. b 90 mm. c 110 mm.	1 litro.	13,00
		J1B	Material: ABS. Tapa: blanca. Pulsador: gris. Válvula con cierre de seguridad. Con pulsador. Adosado a pared.	a 225 mm. b 132 mm. c 95 mm.	1 litro.	19,00
		J1F	Material: ABS. Depósito: metacrilato translúcido. Tapa/pulsador: negro. Válvula con cierre de seguridad. Con pulsador. Adosado a pared.	a 170 mm. b 130 mm. c 135 mm.	1 litro.	19,00
		J1C	Material: ABS. Depósito: fumé. Tapa: cromada. Con cenicero. Válvula con cierre de seguridad. Con elevador. Adosado a pared.	a 215 mm. b 140 mm. c 115 mm.	1,2 litros.	25,50
INOXIDABLE		J3H	Material: Acero inoxidable AISI 304. Acabado: Satinado. Adosado a pared. Válvula anti-goteo. Visor de llenado. Horizontal.	a 121 mm. b 206 mm. c 160 mm.	1,2 litros.	51,50
		J3V	Material: Acero inoxidable AISI 304. Acabado: Satinado. Adosado a pared. Válvula anti-goteo. Visor de llenado. Vertical.	a 206 mm. b 121 mm. c 160 mm.	1,2 litros.	52,00
		J3VC	Material: Acero inoxidable AISI 304. Acabado: Brillante. Adosado a pared. Válvula anti-goteo. Visor de llenado. Vertical.	a 206 mm. b 121 mm. c 160 mm.	1,2 litros.	54,50

DOSIFICADORES DE JABÓN



anexo
técnico
pg. 79

	código	descripción	dimensiones	capacidad	precio
INOXIDABLE		J3XS Material: Acero inoxidable AISI 304. Acabado: Satinado. Adosado a pared. Válvula anti-goteo. Visor de llenado. Instalación horizontal.	a 155 mm. b 166 mm. c 160 mm.	1,2 litros.	59,00
		J3XC Material: Acero inoxidable AISI 304. Acabado: Brillante. Adosado a pared. Válvula anti-goteo. Visor de llenado. Instalación horizontal.	a 155 mm. b 166 mm. c 160 mm.	1,2 litros.	59,00
		J3C Material: Acero inoxidable AISI 304. Acabado: Brillante. Adosado a pared. Válvula anti-goteo. Visor de llenado. Instalación vertical.	a 160 mm. b 80 mm. c 155 mm.	0,345 litros.	30,00
PRESTIGE		J21B Material: ABS blanco. Con llave y válvula de seguridad. Con pulsador. Adosado a pared.	a 201 mm. b 128 mm. c 112 mm.	1 litro.	37,75
		J21T Material: ABS. Depósito: fumé. Tapa/pulsador: blanco. Con llave y válvula de seguridad. Con pulsador. Adosado a pared.	a 201 mm. b 128 mm. c 112 mm.	1 litro.	29,00
		J22B Material: ABS blanco. Con llave y válvula de seguridad. Con elevador. Adosado a pared.	a 240 mm. b 128 mm. c 100 mm.	1 litro.	37,75
		J22T Material: ABS. Depósito: fumé. Tapa/pulsador: blanco. Con llave y válvula de seguridad. Con elevador. Adosado a pared.	a 240 mm. b 128 mm. c 100 mm.	1 litro.	29,00

DOSIFICADORES DE JABÓN



anexo
técnico
pg. 80

		código	descripción	dimensiones	capacidad	precio
BLACK		J6SB	Material: ABS blanco.	a 250 mm. b 120 mm. c 100 mm.	800 ml.	30,00
		J6ST	ABS transparente fumé. Pulsador: negro. Con pulsador. Adosado a pared.			30,00
ENCASTRADOS		J3ES	Material cabezal: Acero inoxidable AISI 304 brillante. Vástago: Acero cromado. Depósito: acero inoxidable AISI 304. Encastrado en encimera. Cierre de seguridad.	Orificio de encimera 25 mm Ø. Pico 100 mm. long. Altura vástago 100 mm. Altura depósito 117 mm. Tapa embellecedora 50 mm Ø.	0,5 litros. Rellenable por arriba.	43,00
		J3E1	Material cabezal: Acero inoxidable AISI 304 brillante. Vástago: ABS negro. Depósito: polietileno blanco. Encastrado en encimera. Cierre de seguridad.	Orificio de encimera 25 mm Ø. Pico 100 mm. long. Altura vástago 100 mm. Altura depósito 245 mm. Tapa embellecedora 50 mm. Ø.	1 litro. Rellenable por arriba.	42,00
		J3E2H	Material: Acero inoxidable AISI 304. Acabado: Satinado. Horizontal encastrado en pared. Cierre de seguridad.	a 150 mm. b 260 mm. c 162 mm. Hueco a 118 mm. b 228 mm. c 96 mm.	1,2 litros.	95,20
		J3E2V	Material: Acero inoxidable AISI 304. Acabado: Satinado. Vertical encastrado en pared. Cierre de seguridad.	a 260 mm. b 150 mm. c 162 mm. Hueco a 228 mm. b 118 mm. c 96 mm.	1,2 litros.	95,20
MÁXIMA HIGIENE DE CODO AUTOMÁTICO		J5B	Material: ABS	a 305 mm. b 120 mm. c 170 mm.	1,2 litros.	55,00
		J5SS	Acero inoxidable AISI 304. Acabado: Blanco / Brillo Adosado a pared. Instalación vertical. Visor de llenado. Cierre de seguridad.			99,00
		J4AG	Material: Aluminio, espesor 1 mm. (G) Acero inoxidable, espesor 1 mm. (S) Acabado: Anodizado gris claro (G) o Satinado (S) Funcionamiento; Sensor electrónico. 6 pilas 1,5 V R-20 (pilas no incluidas). Adosado a pared. Cierre de seguridad. Rellenable.	a 275 mm. b 110 mm. c 106 mm.	900 ml.	95,00
		J4AS				95,00

* Precios afectos a coste de reciclaje.









simex

dispensadores de papel
paper towel dispensers
distributeurs de papier
distributore di salviette
distribuidores de papel



DISPENSADORES PAPEL HIGIÉNICO INDUSTRIAL

		código	descripción	dimensiones	precio
JUMBO		HIB	<p>Papel Industrial.</p> <p>Material: Acero..</p> <p>Acabado: Epoxi blanco.</p> <p>Rollo tipo bobina 250/300m. Con visor de llenado y cierre de seguridad.</p>	a 273,5 mm. b 270 mm. c 132 mm. eje: 44 mm. Ø	24,50
		HIC	<p>Papel Industrial.</p> <p>Material: Acero inoxidable AISI 304.</p> <p>Acabado: Brillante.</p> <p>Rollo tipo bobina 250/300m. Con visor de llenado y cierre de seguridad.</p>	a 273,5 mm. b 270 mm. c 132 mm. eje: 44 mm. Ø	38,00
		HIS	<p>Papel Industrial.</p> <p>Material: Acero inoxidable AISI 304.</p> <p>Acabado: Satinado.</p> <p>Rollo tipo bobina 250/300m. Con visor de llenado y cierre de seguridad.</p>	a 273,5 mm. b 270 mm. c 132 mm. eje: 44 mm. Ø	38,00
ABS		HIPB HIPT	<p>Papel Industrial.</p> <p>Material: ABS</p> <p>Acabado: Blanco y transparente fumé.</p> <p>Rollo tipo bobina 250/300m. Con visor de llenado y cierre de seguridad.</p>	a 270 mm. b 265 mm. c 130mm. eje: 45 mm. Ø	25,00 25,00
		HIP32B HIP32T	<p>Papel Industrial.</p> <p>Material: ABS</p> <p>Acabado: Blanco y transparente fumé.</p> <p>Rollo tipo bobina 400 m. Con visor de llenado y cierre de seguridad.</p>	a 370 mm. b 360 mm. c 130mm. eje: 45 mm. Ø	31,00 35,80
		HIPSB HIPST	<p>Papel Industrial.</p> <p>Material: ABS</p> <p>Acabado: Blanco. Transparente fumé.</p> <p>Rollo tipo bobina. 250/300 m. Con visor de llenado y cierre de seguridad.</p>	a 255 mm. b 270 mm. c 120 mm. eje: 44 mm. Ø	21,50 21,50

DISPENSADORES PAPEL HIGIÉNICO DOMÉSTICO UNIVERSAL












DISPENSADORES DOMÉSTICOS

	código	descripción	dimensiones	capacidad	precio
	HD3B	Material: Acero. Acabado: Epoxi blanco. Visor de llenado. Cierre de seguridad.	a 330 mm. b 120 mm. c 127 mm.	2/3 rollos	31,50
	HD3C	Material: Acero inoxidable AISI 304. Acabado: Brillante. Visor de llenado. Cierre de seguridad.	a 330 mm. b 120 mm. c 127 mm.	2/3 rollos	45,50
	HD3S	Material: Acero inoxidable AISI 304. Acabado: Satinado. Visor de llenado. Cierre de seguridad.	a 330 mm. b 120 mm. c 127 mm.	2/3 rollos	45,50
	HB25	Material: Acero inoxidable AISI 304. Acabado: Satinado. Cierre de seguridad.	a 305 mm. b 152 mm. c 165 mm.	2 rollos	74,00
	HP2B	Material: ABS Acabado: Blanco. Cierre de seguridad.	a 300 mm. b 145 mm. c 145 mm.	2 rollos	25,00
	AR12	Material: Acero inoxidable AISI 304. Acabado: Brillante. Doble dispensador de papel higiénico instalado en superficie. Modelo horizontal.	a 159 mm. b 318 mm. c 45 mm.	2 rollos	35,00
	AR15	Material: Acero inoxidable AISI 304. Acabado: Brillante. Doble dispensador de papel higiénico semiencastrable. Modelo horizontal.	Dispens. Hueco a 165 mm. 290 mm. b 314 mm. 141 mm. c 65 mm. 46 mm.	2 rollos	50,00
	AR13	Material: Acero inoxidable AISI 304. Acabado: Brillante. Doble dispensador de papel higiénico encastrable. Modelo horizontal.	Dispens. Hueco a 165 mm. 141 mm. b 314 mm. 290 mm. c 75 mm. 70 mm.	2 rollos	47,00
	AR16	Material: Acero inoxidable AISI 304. Acabado: Brillante. Doble dispensador de papel higiénico semiencastrable. Modelo vertical.	Dispens. Hueco a 314 mm. 290 mm. b 165 mm. 141 mm. c 75 mm. 46 mm.	2 rollos	50,00
	AR14	Encastrable.	Dispens. Hueco a 314 mm. 290 mm. b 165 mm. 141 mm. c 75 mm. 70 mm.		47,00
	AR11	Material: Acero inoxidable AISI 304. Acabado: Brillante. Dispensador individual de papel higiénico semiencastrado.	Dispens. Hueco a 149 mm. 140 mm. b 159 mm. 140 mm. c 75 mm. 51 mm.	1 rollo	25,00

DISPENSADORES PAPEL TOALLA



CLASIC papel toalla plegado

	código	descripción	dimensiones	capacidad	precio
 	T400B	Material: Acero. Acabado: Epoxi blanco. Visor de llenado. Cierre de seguridad.	a 371 mm. b 281 mm. c 127 mm.	400/600 usos	23,00
 	T400C	Material: Acero Inoxidable AISI 304. Acabado: Brillante. Visor de llenado. Cierre de seguridad.	a 371 mm. b 281 mm. c 127 mm.	400/600 usos	42,00
 	T400S	Material: Acero Inoxidable AISI 304. Acabado: Satinado. Visor de llenado. Cierre de seguridad.	a 371 mm. b 281 mm. c 127 mm.	400/600 usos	42,00
	T401B	Material: Acero. Acabado: Epoxi blanco. Visor de llenado. Cierre de seguridad.	a 320 mm. b 260 mm. c 130 mm.	400/600 usos	42,00
	T401C	Material: Acero inoxidable AISI 304. Acabado: Brillante. Visor de llenado. Cierre de seguridad.	a 320 mm. b 260 mm. c 130 mm.	400/600 usos	58,00
	T401S	Material: Acero inoxidable AISI 304. Acabado: Satinado. Visor de llenado. Cierre de seguridad.	a 320 mm. b 260 mm. c 130 mm.	400/600 usos	58,00





DISPENSADORES PAPEL TOALLA



anexo
técnico
pg. 82

	código	descripción	dimensiones	capacidad	precio
CLASIC papel toalla plegado		T400PB Material: ABS Acabado: Blanco Visor de llenado. Cierre de seguridad.	a 375 mm. b 280 mm. c 137 mm.	400/600 usos	32,00
		T400PT Material: ABS Acabado: Transparente fumé. Visor de llenado. Cierre de seguridad.	a 375 mm. b 280 mm. c 137 mm.	400/600 usos	39,00
		T400SB Material: ABS Acabado: Blanco Visor de llenado. Cierre de seguridad.	a 400 mm. b 280 mm. c 140 mm.	400/600 usos	24,25
		T400ST Material: ABS Acabado: Transparente fumé. Visor de llenado. Cierre de seguridad.	a 400 mm. b 280 mm. c 140 mm.	400/600 usos	24,25
COMBI		Dispensador de papel toalla plegado o rollo tipo cocina. Material: ABS Acabado: Blanco Visor de llenado. Cierre de seguridad.	a 250 mm. b 300 mm. c 185 mm.	Toallitas 400/600 usos Rollo	26,00
		Dispensador de papel toalla plegado o rollo tipo cocina. Material: ABS Acabado: Transparente fumé. Visor de llenado. Cierre de seguridad.	a 250 mm. b 300 mm. c 185 mm.	Toallitas 400/600 usos Rollo	28,00
WC		Dispensador cubre asientos. Cierre de seguridad. Material: ABS Acabado: Blanco	a 290 mm. b 230 mm. c 60 mm.	200 usos	23,00
		TWC200 Recambio para TWCPB			8,00

DISPENSADORES PAPEL TOALLA

	código	descripción	dimensiones	capacidad	precio
MECHA	 	R240 Dispensador papel mecha. Material: Acero Inoxidable AISI 304. Acabado: Brillante (C) o Satinado (S)	a 300 mm. b 240 mm. c 222 mm.	Bobina	95,00
		R185P Dispensador papel mecha. Material: ABS Acabado: Blanco en base. Tapa: transparente fumé.	a 293 mm. b 166 mm. c 185 mm.	Bobina	28,00
		R245P Dispensador papel mecha. Material: ABS Acabado: Blanco en base. Tapa: transparente fumé.	a 335 mm. b 256 mm. c 275 mm.	Bobina	39,00
		RS160B RS160T RS220B RS220T Dispensador papel mecha. Papel Industrial. Material: ABS Acabado: Blanco y transparente fumé. Rollo tipo bobina.	RS160B-RS160T: a 318 mm. b 180 mm. c 178 mm. RS220B-RS220T: a 340 mm. b 240 mm. c 270 mm.	Bobina	23,00 23,00 35,00 35,00
	FACIAL		TI500PB TI500PT Material: ABS Acabado: Blanco (B) y transparente (T) Visor de llenado.	a 305 mm. b 158 mm. c 133 mm.	400/500 usos
		TI100PB TI100PC Material: ABS Acabado: Blanco (B) y cromado (C)	a 130 mm. b 270 mm. c 70 mm.	100 usos	13,50 26,50
		TI250PB TI250PC Material: ABS Acabado: Blanco (B) y cromado (C) Visor de llenado.	a 215 mm. b 160 mm. c 125 mm.	250 usos	18,00 33,00



simex



accesorios de baño
bathroom accessories
accessoires de salle de bain
accessori da bagno
acessórios de banho



ACCESORIOS HOSTELERÍA ACERO INOXIDABLE LUXE



		código	descripción	dimensiones	precio
ARO		HL4 HL4C	Aro redondo para toallas.	a 205 mm. b 180 mm. c 50 mm.	50,00
			Material: Acero inoxidable satinado / brillante.		55,00
BARRAS TOALLA		HL330 HL330C	Barra redonda para toallas 300 mm. Material: Acero inox. satinado / brillante.	a 50 mm. b 300 mm. c 90 mm.	69,00 75,00
		HL345 / HL345C HL360 / HL360C HL380 / HL380C	Barra redonda para toallas. Material: Acero inox. satinado / brillante.	a 50 mm. b 450/600/800 mm. c 90 mm.	73,00 / 80,50 76,00 / 83,00 92,00 / 101,00
		HL13 HL13C	Barra toallero fija perpendicular a pared. Material: Acero inoxidable satinado / brillante.	a 50 mm. b 50 mm. c 450 mm.	55,00 60,00
ESCOBILLERO		HL12 HL12C	Portaescobillas. Material: Acero inoxidable satinado / brillante.	a 330 mm. Ø 85 mm.	90,00 99,00
		HL19 HL19C	Soporte mural escobillero pared. Material: Acero inox. satinado / brillante.	a 37,5 mm. b 40 mm. c 12,5 mm.	12,00 13,00
JABONERAS		HL6 HL6C	Jabonera de baño. Material: Acero inox. satinado / brillante.	a 60 mm. b 130 mm. c 150 mm.	57,00 62,80
		HL8 HL8C	Jabonera mural con dosificador de cristal. Material: Acero inox. satinado / brillante.	a 190 mm. b 105 mm. c 150 mm.	87,00 95,30
MANILLÓN		HL9 HL9C	Manillón bañera. Material: Acero inoxidable satinado / brillante.	a 190 mm. b 410 mm. c 135 mm.	111,00 121,20
PERCHAS		HL5 HL5C	Percha de baño. Material: Acero inoxidable satinado / brillante.	a 50 mm. b 50 mm. c 60 mm.	25,00 27,20
PORTARROLLOS		HL15 HL15C	Portarrollos con tapa. Material: Acero inoxidable satinado / brillante.	a 125 mm. b 145 mm. c 105 mm.	63,00 68,50
		HL11 HL11C	Portarrollos papel higiénico reserva individual. Material: Acero inox. satinado / brillante.	a 160 mm. b 50 mm. c 90 mm.	39,00 42,40
PORTAVASOS		HL7 HL7C	Portavasos cristal mate. Material: Acero inoxidable satinado / brillante.	a 136 mm. b 103 mm. c 150 mm.	45,50 50,00
REPISAS		HL1 HL1C	Repisa para toalla con barra. Material: Acero inoxidable satinado / brillante.	a 145 mm. b 630 mm. c 285 mm.	177,00 195,00
		HL2 HL2C	Repisa en cristal mate. Material: Acero inoxidable satinado / brillante.	a 50 mm. b 605 mm. c 140 mm.	133,00 146,00

ACCESORIOS HOSTELERÍA ACERO INOXIDABLE DESIGN SERIES



		código	descripción	dimensiones	precio
ARO		HX15C	Aro para toallas Acabado: Brillante Material: Acero inoxidable AISI 304.	a 225 mm. b 205 mm. c 86 mm.	47,00
BARRAS TOALLA		HX9C	Barra recta, 250 mm. Tubo de 25 mm. Doble uso (manillón / toallero) Acabado: Brillante Material: Acero inoxidable AISI 304.	a 50 mm. b 300 mm. c 105 mm.	47,00
		HX11C	Barra recta, 450 mm. Tubo de 20 mm. Acabado: Brillante Material: Acero inoxidable AISI 304.	a 50 mm. b 550 mm. c 82 mm.	68,00
ESCOBILLERO		HX25C	Portaescobillas mural Acabado: Brillante Material: Acero inoxidable AISI 304.	a 410 mm. b 110 mm. c 108 mm.	40,00
JABONERA		HX17C	Jabonera de baño Acabado: Brillante Material: Acero inoxidable AISI 304.	a 56 mm. b 128 mm. c 145 mm.	54,00
MANILLÓN		HX6C	Manillón - jabonera 135°. Tubo de 25 mm. Acabado: Brillante Material: Acero inoxidable AISI 304.	a 215 mm. b 435 mm. c 125 mm.	88,00
PERCHAS		HX16C	Percha de baño individual Acabado: Brillante Material: Acero inoxidable AISI 304.	a 82 mm. b 50 mm. c 57 mm.	23,00
		HX18C	Percha de baño doble Acabado: Brillante Material: Acero inoxidable AISI 304.	a 50 mm. b 50 mm. c 56 mm.	31,00
PORTARROLLOS		HX7C	Portarrollos con tapa Acabado: Brillante Material: Acero inoxidable AISI 304.	a 115 mm. b 185 mm. c 167 mm.	46,00
		HX8C	Portarrollos reserva Acabado: Brillante Material: Acero inoxidable AISI 304.	a 165 mm. b 50 mm. c 70 mm.	45,00
REPISA		HX13C	Repisa con barra toallera inferior Acabado: Brillante Material: Acero inoxidable AISI 304.	a 105 mm. b 525 mm. c 318 mm.	139,00

ACCESORIOS HOSTELERÍA ACERO INOXIDABLE CLASSIC SERIES



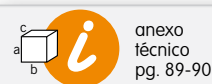
		código	descripción	dimensiones	precio
ARO		HS15	Aro para toallas Acabado: Satinado Material: Acero inoxidable AISI 304.	a 220 mm. b 205 mm. c 86 mm.	42,50
BARRAS TOALLA		HS9	Barra recta, 250 mm. Tubo de 25 mm. Doble uso (manillón / toallero) Acabado: Satinado Material: Acero inoxidable AISI 304.	a 50 mm. b 300 mm. c 105 mm.	42,60
		HS11	Barra recta, 450 mm. Tubo de 20 mm. Acabado: Satinado Material: Acero inoxidable AISI 304.	a 50 mm. b 520 mm. c 105 mm.	48,00
ESCOBILLERO		HS25	Portaescobillas mural Acabado: Satinado Material: Acero inoxidable AISI 304.	a 410 mm. b 110 mm. c 108 mm.	38,00
MANILLÓN		HS6	Manillón - jabonera 135° Tubo de 25 mm. Acabado: Satinado Material: Acero inoxidable AISI 304.	a 215 mm. b 435 mm. c 125 mm.	81,55
PERCHAS		HS16	Percha de baño individual Acabado: Satinado Material: Acero inoxidable AISI 304.	a 87 mm. b 50 mm. c 75 mm.	19,00
PORTARROLLOS		HS7	Portarrollos con tapa Acabado: Satinado Material: Acero inoxidable AISI 304.	a 115 mm. b 185 mm. c 167 mm.	42,00
		HS8	Portarrollos reserva Acabado: Satinado Material: Acero inoxidable AISI 304.	a 210 mm. b 50 mm. c 97 mm.	28,00
REPISA		HS13	Repisa con barra toallero inferior Acabado: Satinado Material: Acero inoxidable AISI 304.	a 105 mm. b 525 mm. c 318 mm.	120,00

ACCESORIOS HOSTELERÍA BASIC

ACERO INOXIDABLE AISI 304

		código	descripción	dimensiones	precio
AROS		Hi11	Aro toallas en acero inoxidable.	a 127 mm.	9,50
		Hi11S	Brillante o satinado.	b 110 mm. c 68 mm.	9,50
BARRAS TOALLAS		Hi6	Barra redonda en acero inoxidable brillante o satinado.	a 50 mm.	20,00
		Hi6S		b 510 mm. c 87 mm.	20,00
BARRAS TOALLAS		Hi7	Barra cuadrada en acero inoxidable brillante o satinado.	a 50 mm.	24,50
		Hi7S		b 510 mm. c 87 mm.	24,50
CENICERO		Hi14	Cenicero para pared con tapa giratoria en acero inox. brillante.	a 40 mm. b 115 mm. c 110 mm.	8,00
DISPENSADOR TISSUE		Hi15	Dispensador en superficie pañuelos faciales con acabado brillante.	a 156 mm. b 295 mm. c 64 mm.	29,00
ESCOBILLEROS		Hi13	Escobillero con soporte mural en acero inoxidable brillante o satinado.	a 400 mm.	24,15
		Hi13S		Ø 90 mm.	24,15
ESCOBILLEROS		Hi17	Escobillero en ABS blanco.	a 490 mm. Ø 163 mm.	16,50
JABONERA		Hi10	Jabonera de baño en acero inoxidable brillante o satinado.	a 50 mm.	11,25
		Hi10S		b 108 mm. c 106 mm.	11,25
PERCHAS		Hi1	Percha individual en acero inoxidable brillante o satinado.	a 50 mm.	8,50
		Hi1S		b 50 mm. c 45 mm.	8,50
PERCHAS		Hi2	Percha doble en acero inoxidable brillante o satinado.	a 50 mm.	9,50
		Hi2S		b 100 mm. c 45 mm.	9,50
PORTARROLLOS		Hi3	Portarrollos papel higiénico en acero inoxidable brillante o satinado.	a 50 mm.	17,50
		Hi3S		b 200 mm. c 100 mm.	17,50
		Hi18	Portarrollos individual con faldón en acero inoxidable brillante.	a 68 mm. b 136 mm. c 90 mm.	39,00
PORTARROLLOS		Hi5	Portarrollos papel higiénico con moldura en acero inoxidable brillante.	a 155 mm. b 155 mm. c 85 mm.	25,00
REPIAS		Hi8	Repisa para toallas con barra en acero inoxidable. Acabado brillante o satinado.	a 110 mm.	39,00
		Hi8S		b 510 mm. c 210 mm.	39,00
		Hi9	Repisa para toallas en acero inoxidable. Acabado brillante o satinado.	a 50 mm.	31,50
		Hi9S		b 510 mm. c 210 mm.	31,50
REPIAS		Hi19	Repisa para toallas con barra en acero inoxidable. Acabado brillante. Cuatro puntos de apoyo.	a 213 mm. b 665 mm. c 242 mm.	60,00
REPIAS		Hi16	Repisa en acero inoxidable. Acabado brillante.	a 50 mm.	41,00
				b 515 mm. c 161 mm.	41,00
TENDEDERO RETRACTIL		Hi12	Tendedero retráctil (3 m). Acabado brillante.	Ø 91 mm. c 60 mm.	19,00

ACCESORIOS HOSTELERÍA LATÓN CROMADO BRILLANTE

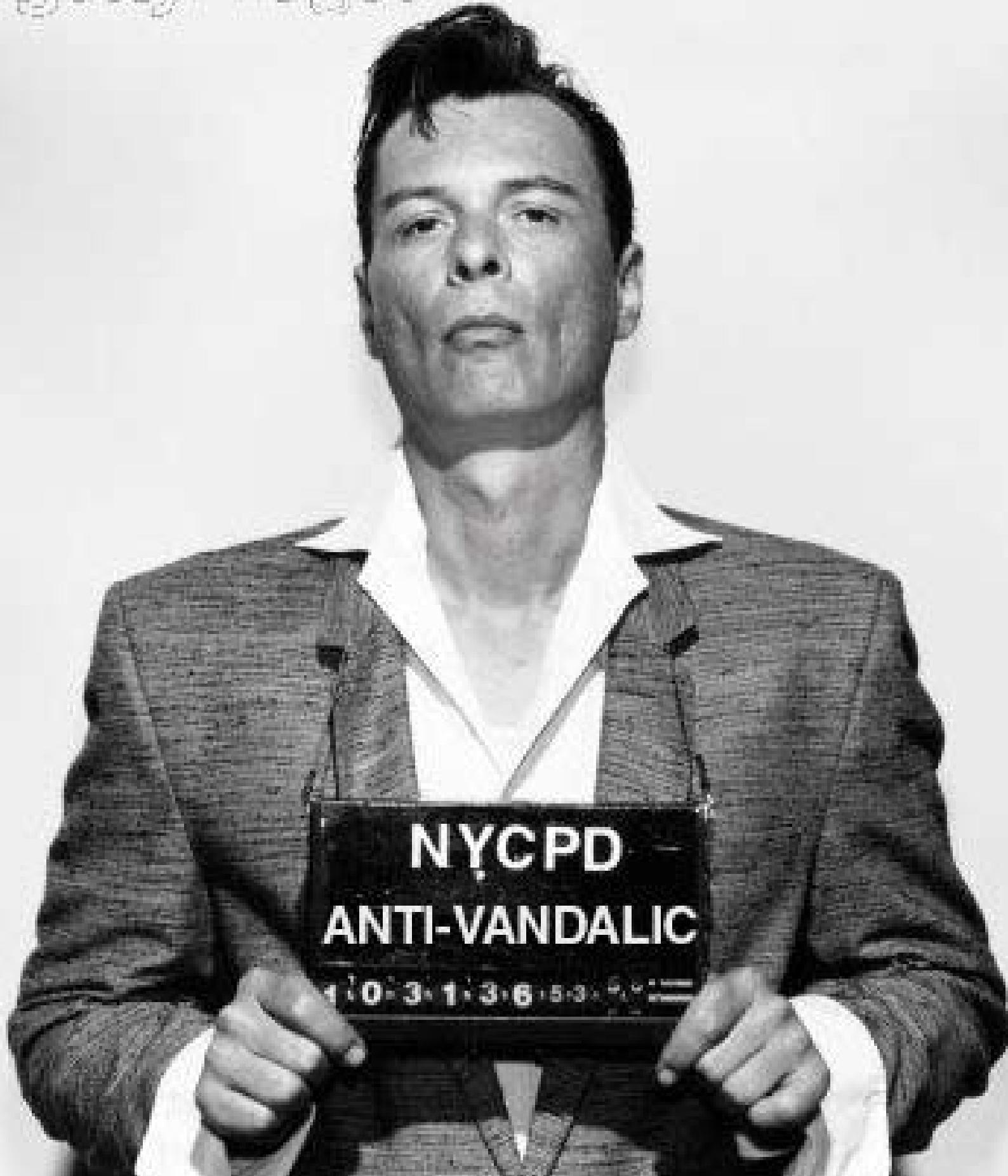


		código	descripción	dimensiones	precio
ARO		HC15	Aro grande para toallas.	a 219 mm. b 200 mm. c 65 mm.	21,00
BARRAS TOALLA		HC9	Barra recta, tubo de 25 mm. Doble uso (manillón toallero).	a 50 mm. b 300 mm. c 105 mm.	19,00
		HC27	Barra recta, tubo de 32 mm. Doble uso (manillón toallero).	a 50 mm. b 300 mm. c 105 mm.	28,00
		HC11	Barra recta, 520 mm. Tubo de 20 mm.	a 50 mm. b 520 mm. c 105 mm.	28,00
ESPEJOS		HC21	Espejo de aumento.	Ø 176 mm. Extendido: 440 mm.	70,00
		HC22	Espejo de aumento cuadrado.	204 x 143 mm. Extendido: 400 mm	72,00
ESCOBILLERO		HC25	Escobillero en latón cromado.	a 400 mm. Ø 90 mm.	58,00
JABONERAS		HC2	Jabonera rectangular.	a 33 mm. b 153 mm. c 124 mm.	17,00
		HC3	Jabonera rectangular.	a 33 mm. b 202 mm. c 101 mm.	20,00
		HC3P	Jabonera rectangular profunda.	a 92 mm. b 259 mm. c 124 mm.	35,00
		HC4	Jabonera triangular.	a 54 mm. b 217 mm. c 142 mm.	25,00
		HC4P	Jabonera triangular profunda.	a 94 mm. b 335 mm. c 190 mm.	32,00
		HC26	Jabonera de encimera.	a 194 mm. b 70 mm. c 70 mm. Ø 55 mm.	33,00
MANILLÓN		HC5	Manillón angular tubo 25 mm.	a 195 mm. b 400 mm. c 120 mm.	33,00
		HC6	Manillón angular con jabonera tubo 25 mm.		44,00
PERCHAS		HC16	Percha.	a 80 mm. b 50 mm. c 75 mm.	14,00
PORTARROLLOS		HC7	Portarrollos.	a 102 mm. b 128 mm. c 160 mm.	24,00
		HC8	Portarrollos reserva.	a 208 mm. b 50 mm. c 100 mm.	16,00
REPISAS		HC13	Repisa con barra toallero inferior.	a 112 mm. b 525 mm. c 302 mm.	72,00

ACCESORIOS HOSTELERÍA DUROLUX



		código	descripción	dimensiones	precio
ARO		102475	Anilla toallero.	a 155 mm. b 170 mm. c 87 mm.	21,00
TOALLEROS		102071	Toallero barra.	a 37 mm. b 610 mm. c 105 mm.	26,00
ESCOBILLERO		102081	Escobillero.	a 430 mm. b 160 mm. c 160 mm.	31,00
JABONERA		102063	Jabonera baño.	a 100 mm. b 160 mm. c 120 mm.	20,00
PERCHA		504578	Percha doble.	a 45 mm. b 150 mm. c 60 mm.	18,00
PORTARROLLO		102079	Portarrollos.	a 105 mm. b 145 mm. c 155 mm.	17,00
ESTANTE		102061	Estante.	a 37 mm. b 610 mm. c 120 mm.	27,00
PORTAVASOS		102062	Portavasos.	a 185 mm. b 160 mm. c 125 mm.	22,50
ESPEJO		102051	Espejo arco.	a 750 mm. b 583 mm. c 35 mm.	121,00












simex

complementos de baño
bathroom complements
complements de bain
complementi da bagno
complementos para banho



INODOROS, URINARIOS, PLATOS DE DUCHA Y LAVAMANOS

		código	descripción	dimensiones	precio
INODOROS		SIM	Inodoro antivandálico fabricado en acero inox. satinado AISI 304. Salida Ø 100 mm. y entrada de agua Ø 60 mm. Uso exclusivo para fluxómetro o cisterna encastrada. SIM: Modelo suspendido salida horizontal.	a 351 mm. b 360 mm. c 450 mm.	870,00
		SIS	SIS: Modelo anclado al suelo bivalente para salida horizontal al muro o vertical al suelo.	a 410 mm. b 360 mm. c 500 mm.	825,00
URINARIOS		SU	Urinario mural individual de acero inox. AISI 304 con tapa de registro. Activación de descarga de agua con cisterna o descarga de red libre con temporizador o grifo, acabado brillante. Entrada de agua 16,8 mm. Ø. Salida agua 50 mm. Ø.	a: 655 mm. Ø exterior: 364 mm.	495,00
PLATOS		SP70	Plato de ducha encastrable o superficie con desagüe y sin válvula. Material: Acero inox. AISI 304. Acabado satinado. Desagüe Ø 50 mm. en la esquina.	700 x 700 x 40 mm. 800 x 800 x 55 mm.	210,00
		SP80			260,00
LAVAMANOS		SLMA	Lavamanos mural de rodilla. Pulsador con mezclador no termostático de agua fría y caliente. Material: Acero inoxidable brillante AISI 304.	a 200 mm. b 450 mm. c 450 mm.	320,00
		LMA	Lavamanos antivandálico. Material: Acero inoxidable brillante AISI 304.	a 340 mm. b 400 mm. c 300 mm.	280,00
		SL1	Lavabo mural redondo sin grifería. Material: Acero inoxidable brillante AISI 304.	a 205 mm. b 360 mm. c 390 mm.	385,00
		SLIE	Lavabo mural redondo esquinero sin grifería. Material: Acero inoxidable AISI 304.	a 154 mm. b 380 mm. c 486 mm.	485,00
		SLMP	Lavamanos registrable de pedal con pedestal. Pulsador con mezclador no termostático de agua fría y caliente. Material: Acero inoxidable brillante AISI 304.	a 850 mm. b 450 mm. c 450 mm	450,00
LAVACUÑAS		SLC	Lavacuñas empotrado. Acabado satinado. Diámetro entrada agua 1/2" Diámetro desagüe 105 mm. Grifería agua fría y caliente. Material: Acero inoxidable AISI 304. Opción con temporizador. Consultar	a 692 mm. b 456 mm. c 172 mm. (156 mm. encastrados)	690,00

INODOROS, URINARIOS, PLATOS DE DUCHA Y LAVAMANOS



		código	descripción	dimensiones	precio
TURCA		STC	Placa turca. Fijación al suelo. Ø desagüe: 105 mm. Material: Acero Inox. AISI 304. Acabado: Satinado.	a 40 mm. b 600 mm. c 700 mm.	455,00
LAVABOS COLECTIVOS		SL2	Lavabo doble sin grifería. Fijación mural a pared. Material: Acero Inox. AISI 304. Acabado: Satinado. Posibilidad de 3 o más senos.	a 295 mm. b 1200 mm. c 450 mm.	720,00
		SL60 SL12 SL15 SL18 SL24	Lavabo colectivo sin grifería. Fijación mural a pared. Material: Acero Inox. AISI 304. Acabado: Satinado.	200 x 600 x 400 mm. 200 x 1200 x 400 mm. 200 x 1500 x 400 mm. 200 x 1800 x 400 mm. 200 x 2400 x 400 mm.	510,00 615,00 685,00 770,00 890,00
LAVAMANOS ENCASTRABLE ENCIMERA		SLV27 SLV27R	Lavamanos sin orificio para rebosadero. Lavamanos con orificio para rebosadero.	270 mm. Ø interior 305 mm. Ø exterior	61,00 63,70
		SLV31 SLV31R	Lavamanos sin orificio para rebosadero. Lavamanos con orificio para rebosadero.	310 mm. Ø interior 355 mm. Ø exterior	64,50 66,70
		SLV36 SLV36R	Lavamanos sin orificio para rebosadero. Lavamanos con orificio para rebosadero.	360 mm. Ø interior 400 mm. Ø exterior	70,00 72,20
		SKIT-1	Sifón botella lavabo 250 mm. en latón y desagüe lavabo pileta de 63 Ø + tapón y cadenilla en latón.		27,00
		SKIT-3	Sifón botella fundido, diseño en latón y desagüe lavabo up-down sin rebosadero.		95,00
		SLAR	Adaptador para rebosadero latón coarrugado para lavabo de acero.		23,00

MUEBLES COMPACTOS ACERO INOXIDABLE AISI 304



			descripción	dimensiones	
MUEBLES COMPACTOS		AR8	Mueble compacto encastrado con doble dispensador de papel higiénico, papelera y dispensador cubre asientos de inodoro. Capacidad papelera: 6 litros.	a 775 mm. b 438 mm. c 114 mm. (108 mm. encastrados)	825,00
		AR9	Mueble compacto a dos caras con doble dispensador de papel higiénico y papelera en cada una de ellas. Capacidad papelera: 5 litros.	a 505 mm. b 434 mm. c 102 mm. (Totalmente encastrado)	470,00



	código	descripción	dimensiones	precio
	AR6	Mueble compacto encastrado con dispensador de papel higiénico y papelera. Capacidad papelera: 5 litros.	a 546 mm. b 438 mm. c 166 mm. (160 mm. encastrados)	465,00
	AR7	Dispensador encastrado de cubre asientos de inodoro.	a 324 mm. b 438 mm. c 73 mm. (67 mm. encastrados)	93,00
	AR10	Dispensador de toalla encastrado con capacidad para 350 usos.	a 438 mm. b 324 mm. c 115 mm. (99,5 encastrados)	385,00
 <p>AR2 AR3 AR1</p>	AR2	Mueble compacto encastrado con dispensador de papel toalla y papelera de gran capacidad. Capacidad: Papelera 40 litros. Dispensador papel: 600 usos.	a 1880 mm. b 362 mm. c 178 mm. (158 mm. encastrados)	1320,00
	AR3	Mueble compacto encastrado en dos piezas, con dispensador de toalla y papelera accesibles independientemente. Capacidad: Papelera 17 litros. Dispensador papel 600 usos.	a 1400 mm. b 335 mm. c 115 mm. (105 mm. encastrados)	1320,00
	AR1	Mueble compacto encastrado con dispensador de papel toalla y papelera de gran capacidad que sobresale. Capacidad: Papelera 49 litros. Dispensador papel 600 usos.	a 1422 mm. b 438 mm. c 210 mm. (102 mm. encastrados)	1020,00
 <p>AR4 AR5 AR17</p>	AR4 AR5	AR4: Mueble compacto encastrado con dispensador de papel toalla y papelera AR5: Mueble compacto instalado en superficie con dispensador de papel toalla y papelera. Capacidad: Papelera 19 litros. Dispensador papel 600 usos.	a 1397 mm. b 330 mm. c 115 mm. (AR4: 100 mm. encastrados)	750,00 870,00
	AR17	Mueble compacto encastrado con dispensador de papel toalla y papelera. Capacidad: Papelera 6 litros. Dispensador papel 350 usos	a 711 mm. b 362 mm. c 109 mm. (103 mm. encastrados)	462,00



CAMBIA PAÑALES



anexo
técnico
pg. 96

	código	descripción	dimensiones	precio
CAMBIA PAÑALES		BCPH Cambiador de pañales, con cinturón de seguridad regulable. Fabricado en polietileno. Color blanco. Horizontal.	Abierto: a 440 mm. b 860 mm. c 470 mm. Cerrado: a 440 mm. b 860 mm. c 102 mm.	416,00
		BCPV Cambiador de pañales, con cinturón de seguridad regulable. Fabricado en polietileno. Color blanco. Vertical.	Abierto: a 635 mm. b 550 mm. c 890 mm. Cerrado: a 890 mm. b 550 mm. c 112 mm.	416,00
		BIS Asiento auxiliar de seguridad para niños. Fabricado en polietileno. Color blanco. Cinturón ajustable de nylon que proporciona una mayor seguridad.	Abierto: a 530 mm. b 335 mm. c 290 mm. Cerrado: a 530 mm. b 335 mm. c 102 mm.	140,00

simex

cambia pañales
baby changing station
table à langer
fasciatoi
muda-fraldas



AMBIENTADORES



	código	descripción	dimensiones	precio
AMBIENTADOR	A1	Dispensador (pilas 1,5 v). Duración aproximada: 1 mes uso normal.	a: 240 mm.. b: 85 mm.. c: 90 mm.	30,00
	ACLA ACLE	Carga ambientador LAVANDA. Carga ambientador LEMON.	∅ 65 mm. ∅ 65 mm.	7,00 7,00

EXTERMINADORES DE INSECTOS

	descripción	dimensiones	precio	
EXTERMINADORES DE INSECTOS	E21iC	Exterminador de insectos 2 tubos de 11 W. Peso 1,2 kg.	a: 285 mm. b: 275 mm. c: 100 mm.	120,00
	E220iC E240iC	Exterminador de insectos 2 tubos de 20 W. Exterminador de insectos 2 tubos de 40 W. Peso 4 kg.	a: 305 mm. b: 715 mm. c: 125 mm.	190,00 230,00
	Ei1500 EiTAD	Exterminador de insectos con papel adhesivos 15 W. Peso 1 kg. Recambio adhesivos para Ei1500 1 ud.	a: 110 mm. b: 535 mm. c: 110 mm.	115,00 4,50
	EKY	Doble función: Eliminador de insectos por rejilla de alta tensión. Efecto ozonizador, atrapa el humo y las partículas en suspensión del entorno. Potencia de los tubos 8W Acabado: ABS Sistema de encendido: Balasto electrónico.	a: 240 mm. b: 180 mm. c: 90 mm.	65,00

Especial
ZONA
FUMADORES

NEW
MEM

simex

**ambientadores
y exterminadores de insectos**
air freshners and exterminators
diffuseurs et destructeurs
deodoranti per l'ambiente
e sterminatori
purificadores de ar e
exterminadores de insectos





simex

papeleras
wastepaper bins
poubelles
cestini
papeleiras






PAPELERAS

PAPELERAS PEDAL

	código	descripción	dimensiones	capacidad	precio
 <p>P3S P3C</p>	P3S P3C	<p>Cubo pedal, tapa basculante.</p> <p>Material: Acero inoxidable AISI 430.</p> <p>Acabado: Satinado o brillante.</p> <p>Cubo interior en plástico con asa.</p>	a 325 mm. ø 210 mm.	5 litros.	31,00 26,00
	P3B	<p>Cubo pedal, tapa basculante.</p> <p>Material: Acero epoxi Blanco..</p> <p>Acabado: Blanco..</p> <p>Cubo interior en plástico con asa.</p>	a 325 mm. ø 210 mm.	5 litros.	25,00
	P4B	<p>Cubo pedal, tapa basculante.</p> <p>Material: Acero epoxi Blanco..</p> <p>Acabado: Blanco..</p> <p>Cubo interior en plástico con asa.</p>	a 390 mm. ø 250 mm.	12 litros.	36,00
	P4C	<p>Cubo pedal, tapa basculante.</p> <p>Material: Acero inoxidable AISI 430.</p> <p>Acabado: Brillante.</p> <p>Cubo interior en plástico con asa.</p>	a 390 mm. ø 250 mm.	12 litros.	36,00
	P5C	<p>Cubo pedal, tapa basculante.</p> <p>Material: Acero inoxidable AISI 430.</p> <p>Acabado: brillante.</p> <p>Cubo interior en plástico con asa.</p>	a 530 mm. ø 305 mm.	28 litros.	57,00
	P11	<p>Papelera pedal, tapa basculante.</p> <p>Cubo interior en plástico con asa.</p> <p>Material: ABS Blanco..</p>	a 280 mm. b 195 mm. c 240 mm.	6 litros	21,00

PAPELERAS

		código	descripción	dimensiones	capacidad	precio
PAPELERAS CENICERO		P1	Material: Acero. Acabado: Pintura negra. Cubo interior en plástico. Cenicero de acero inoxidable en la parte superior.	a 610 mm. ø 250 mm.	12 litros.	52,00
		P1C	Material: Acero inoxidable AISI 430. Acabado: Brillante. Cubo interior en plástico. Cenicero de acero inoxidable en la parte superior.	a 610 mm. ø 250 mm.	12 litros.	52,00
MURAL Y BASCULANTE		P10S	Para instalar en pared. Material: Acero inoxidable AISI 304. Acabado: Satinado.	a 435 mm. b 358 mm. c 155 mm.	25 litros.	66,00
		P12	Papelera con tapa basculante. Material: ABS blanco.	a 500 mm. b 400 mm. c 280 mm.	42 litros.	35,00
HIGIÉNICA		PH	Papelera higiénica mural con tapa basculante. Para instalar en pared. Con tapa. Material: Acero inoxidable AISI 304. Acabado: Satinado.	a 290 mm. b 230 mm. c 102 mm.	5 litros.	58,00
		PHF	Dispensador de bolsas higiénicas femeninas. Material: Acero inoxidable AISI 304. Acabado: Satinado.	a 136 mm. b 95 mm. c 23 mm.		15,50

PAPELERAS

	código	descripción	dimensiones	capacidad	precio
PAPELERAS PUSH		P265 Cubo con tapa-push. Material: Acero inoxidable AISI 430. Acabado: Brillante.	a 650 mm. ø 300 mm.	35 litros.	63,00
		P248 Cubo con tapa-push. Material: Acero inoxidable AISI 430. Acabado: Brillante.	a 480 mm. ø 250 mm.	18 litros.	49,00
		P241 Cubo con tapa push. Material: Acero inoxidable AISI 430. Acabado: Brillante.	a 410 mm. ø 210 mm.	10 litros.	36,00
PAPELERAS GRAN CAPACIDAD		P13 P14 P15 Papeleras con tapa basculante. Material: Acero inoxidable AISI 304. Acabado: Satinado.	500x360x360 mm. 700x360x360 mm. 900x360x360 mm.	60 litros. 90 litros. 120 litros.	205,00 250,00 315,00
		PSX1 Papeleras reciclaje/preselección con cubetas separadoras. Material: Acero inoxidable AISI 304. Acabado: Cuerpo satinado. Tapa brillante. Cubetas acero galvanizado pintado epoxi.	a 865 mm. ø 470 mm.	150 litros.	695,00
		PSX2 Papeleras gran capacidad. Material: Acero inoxidable AISI 304. Acabado: Cuerpo satinado. Tapa brillante.	a 700 mm. ø 377 mm.	80 litros.	220,00



SIMEX, primer fabricante español en conseguir la certificación TÜV-GM en su línea de barras de ayuda. La marca GM certifica que estos productos han sido testados y están en conformidad con los estándares de seguridad y los requerimientos esenciales de la Directiva Europea de Aparatos Médicos.

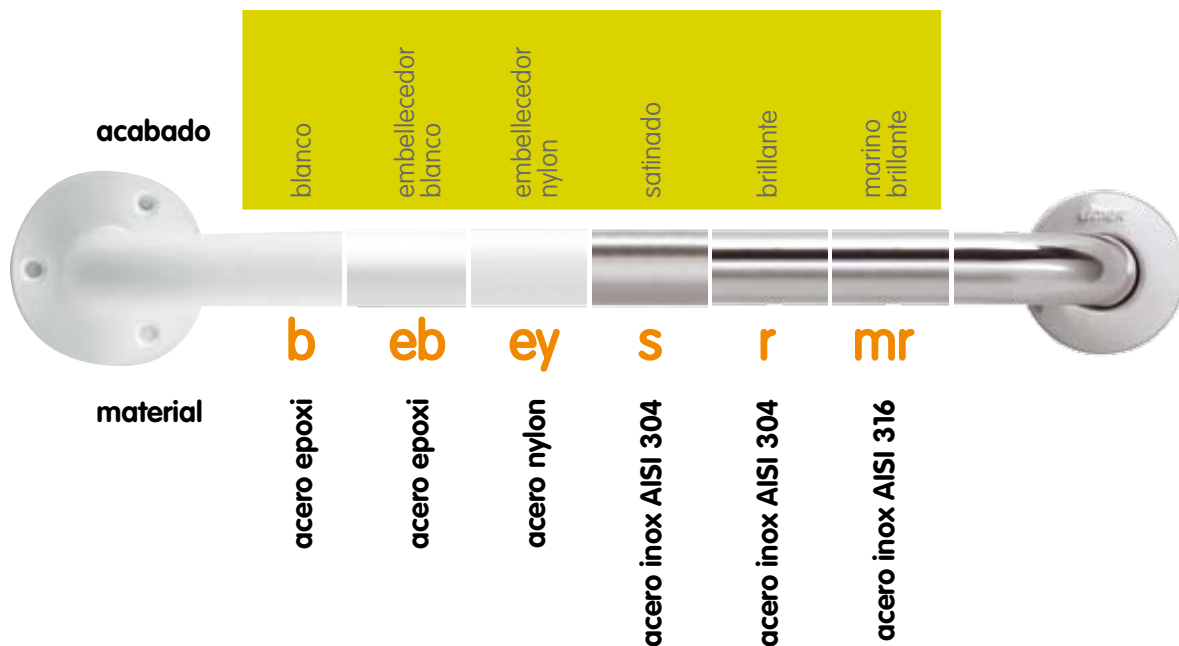
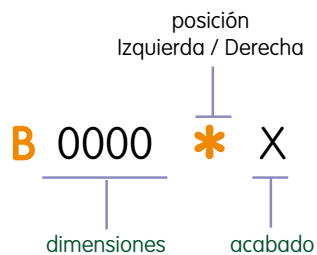


simex

barras de ayuda
grab bars
barres d'appui
barre d'appoggio
barras de apoio



CODIFICACIÓN BARRAS DE AYUDA



b — BARRAS DE ACERO ACABADO EPOXI BLANCO.

eb — BARRAS DE ACERO ACABADO EPOXI BLANCO, CON EMBELLECEDOR.

ey — BARRAS DE ACERO ACABADO NYLON, CON EMBELLECEDOR.

s — BARRAS DE ACERO INOXIDABLE AISI 304 ACABADO SATINADO, CON EMBELLECEDOR.

r — BARRAS DE ACERO INOXIDABLE AISI 304 ACABADO BRILLANTE CON EMBELLECEDOR.

mr — BARRAS DE ACERO INOXIDABLE MARINO AISI 316 ACABADO BRILLANTE ESPEJO, CON EMBELLECEDOR.


* Consultar la posibilidad de fabricar modelos texturizados. Sólo para modelos S, R y MR.

ACCESORIOS: TORNILLERÍA Y KITS DE AISLAMIENTO

[+] **NUEVO KIT[®]**
DE AISLAMIENTO
ELÉCTRICO

	código	descripción	
TORNILLERÍA	PZ5	3 tornillos inox 5x60mm. y 3 tacos de 8x50mm. para pared. (para cada punto de apoyo)	1,75
	TF6	3 tirafondos inox 6x60mm. y 3 tacos de 10x60mm. para pared. (para cada punto de apoyo)	3,65
	TF9	6 tirafondos inox 8x70mm. y 6 tacos de 10x60mm. para pared.	4,70
KITS	AIS2	Kit de aislamiento para un punto de apoyo. (es necesario un kit para cada punto de apoyo)	1,05
	AIS4	Kit de aislamiento para barra abatible.	4,20

BARRAS DE AYUDA Ø 32 mm, espesor 1,5 mm

 anexo técnico
pg. 99-108

**Barras con tacos
y tornillos de acero
inoxidable**

	código	longitud						
			epoxi blanco	epoxi blanco florón	nylon blanco florón	inox. satin. florón	brillante florón	brillo espejo florón
BARRAS RECTAS dos puntos de apoyo	B30	300 mm	B30B 16,50	B30EB 27,00	B30EY 31,00	B30S 30,00	B30R 36,50	B30MR 59,00
	B40	400 mm	B40B 18,00	B40EB 28,50	B40EY 33,00	B40S 31,50	B40R 39,10	B40MR 63,00
	B50	500 mm	B50B 18,50	B50EB 28,70	B50EY 33,50	B50S 36,00	B50R 42,35	B50MR 68,00
	B60	600 mm	B60B 19,00	B60EB 29,00	B60EY 34,00	B60S 38,00	B60R 45,60	B60MR 74,00
	B75	750 mm	B75B 21,00	B75EB 31,00	B75EY 35,00	B75S 40,50	B75R 47,50	B75MR 78,00
	B90	900 mm	B90B 23,50	B90EB 34,00	B90EY 40,00	B90S 44,50	B90R 51,10	B90MR 86,00
	B120	1200 mm	B120B 34,00	B120EB 42,00	B120EY 50,00	B120S 56,50	B120R 61,20	B120MR 103,00

Accesorios dos puntos de apoyo: 6 tornillos inox. 5 x 60 mm.
y 6 tacos de 8 x 50 mm. de nylon para pared.

BARRAS RECTAS tres puntos de apoyo	B6060	1200 mm	B6060B 53,00	B6060EB 77,00	B6060EY 86,00	B6060S 96,00	B6060R 96,00	B6060MR 162,00
	B40100	1400 mm	B40100B 48,00	B40100EB 71,50	B40100EY 78,00	B40100S 99,00	B40100R 99,00	B40100MR 150,00

Accesorios tres puntos de apoyo: 9 tornillos inox. 5 x 60 mm.
y 9 tacos de 8 x 50 mm. de nylon para pared.

BARRAS DE AYUDA Ø 32 mm, espesor 1,5 mm



anexo
técnico
pg. 99-108

**Barras con tacos
y tornillos de acero
inoxidable**

BARRAS ABATIBLES

	código	imagen	descripción	dimensiones	precio
	BA80B		Barra abatible con giro vertical y sistema de freno progresivo incorporado. Accesorios: 6 tirafondos inox. 8 x 70 mm. cabeza hexagonal y 6 tacos de 10 x 60 mm. de nylon para pared.	800 mm. de longitud.	74,00
	BA80EY				108,00
	BA80S				128,00
	BA80R				143,00
	BA80MR				256,00
	BA60B		Barra abatible con giro vertical y sistema de freno progresivo incorporado. Accesorios: 6 tirafondos inox. 8 x 70 mm. cabeza hexagonal y 6 tacos de 10 x 60 mm. de nylon para pared.	600 mm. de longitud.	71,00
	BA60EY				102,00
	BA60S				120,00
	BA60R				130,00
	BA60MR				230,00
	BA70CB		Barra abatible con giro vertical y sistema de freno progresivo incorporado. Con columna para anclar en el suelo. Especial para construcciones de pladur. Accesorios: 6 tirafondos inox. 8 x 90 mm. cabeza hexagonal y 6 tacos de 10 x 80 mm. de nylon para pared.	815 mm. de longitud. 700 mm. parte abatible.	125,00
	BA70CEY				170,00
	BA70CS				225,00
	BA70CR				235,00
	BA70CMR				382,00
	BA70HS		Barra abatible de giro horizontal. Accesorios: 6 tirafondos inox. 6 x 60 mm. cabeza hexagonal y 6 tacos de 10 x 60 mm. de nylon para pared.	700 mm. de longitud	248,00
	BA70HMR				575,00

* Consultar la posibilidad de fabricar otras medidas y diseños según operación.

BARRAS DE AYUDA Ø 32 mm, espesor 1,5 mm

anexo técnico pg. 99-108

Barras con tacos y tornillos de acero inoxidable

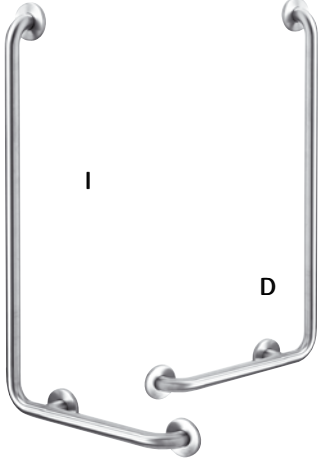




























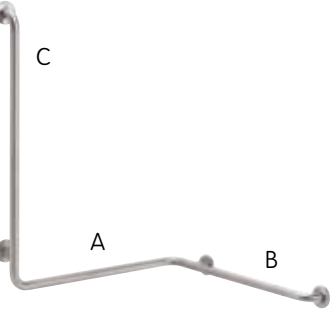





		código		descripción	dimensiones	precio	
		derecha	izquierda				
BARRAS FIJAS TRES PUNTOS DE APOYO	<p>D*</p> <p>I*</p> <p>* Posición derecha o izquierda vista sentado desde el inodoro</p>	B3060DB	B3060IB		<p>Barra fija con tres puntos de apoyo derecha o izquierda</p> <p>Accesorios: 9 tirafondos inox. 6 x 60 mm. y 9 tacos de 10 x 60 mm. de nylon para pared.</p>	55,00	
		B3060DEB	B3060IEB			Long. brazo corto: 300 mm.	80,00
		B3060DEY	B3060IEY			Long. brazo largo: 600 mm	90,00
		B3060DS	B3060IS				94,00
		B3060DR	B3060IR				105,00
		B3060DMR	B3060IMR				175,00
BARRAS EN ÁNGULO PARED-SUELO	<p>D</p> <p>I</p> <p>* Posición derecha o izquierda vista sentado desde el inodoro</p>	B7884DB	B7884IB		<p>Barra con tres puntos de anclaje, sentado desde el inodoro tercer punto de anclaje a la derecha o izquierda.</p> <p>Distancia entre los dos puntos de anclaje del suelo: 150mm.</p> <p>Accesorios: 9 tirafondos inox. 6 x 60 mm. y 9 tacos de 10 x 60 mm. de nylon para pared.</p>	64,00	
		B7884DEB	B7884IEB			Altura: 820 mm Profundidad 780 mm	88,00
		B7884DEY	B7884IEY				101,00
		B7884DS	B7884IS				102,00
		B7884DR	B7884IR				125,00
		B7884DMR	B7884IMR				195,00
		B7882B			<p>Barra pared-suelo con dos anclajes.(sin empotrar)</p> <p>Accesorios: 6 tirafondos inox. 6 x 60 mm. y 6 tacos de 10 x 60 mm. de nylon para pared.</p>	44,00	
		B7882EB				Altura: 820 mm Profundidad 780 mm	55,00
		B7882EY					60,50
		B7882S					60,00
		B7882R					79,00
		B7882MR					112,00
		B7895B			<p>Barra pared-suelo con dos anclajes.Insertada en suelo.</p> <p>Accesorios: 3 tirafondos inox. 6 x 60 mm. y 3 tacos de 10 x 60 mm. de nylon para pared.</p>	62,00	
		B7895EB				Altura: 950 mm. (106,5 mm. encastrados)	90,00
		B7895EY				Profundidad 780 mm	95,00
		B7895S					85,00
		B7895R					119,00
		B7895MR					173,00

* Consultar la posibilidad de fabricar otras medidas y diseños según operación.







BARRAS DE AYUDA Ø 32 mm, espesor 1,5 mm

anexo
técnico
pg. 99-108

**Barras con tacos
y tornillos de acero
inoxidable**

	código		descripción	dimensiones	precio		
BARRAS EN ÁNGULO PARED	derecha	izquierda					
		B4080DB	B4080IB			55,00	
		B4080DEB	B4080IEB		Barra en ángulo de 90° derecha o izquierda. Accesorios: 9 tornillos inox. 5 x 60 mm. y 9 tacos de 8 x 50 mm. de nylon para pared.	Longitud lado corto: 400 mm.	78,00
		B4080DEY	B4080IEY			Longitud lado largo: 800 mm.	85,00
		B4080DS	B4080IS			88,00	
		B4080DR	B4080IR			93,00	
	B4080DMR	B4080IMR			155,00		
MANILLÓN		B3030B		Barra Manillón en ángulo 130°. Accesorios: 6 tornillos inox. 5 x 60 mm. y 6 tacos de 8 x 50 mm. de nylon para pared.	Longitud: 300 mm. x 300 mm.	25,00	
		B3030EB			43,00		
		B3030EY			50,00		
		B3030S			46,00		
		B3030R			52,00		
		B3030MR			90,00		
BARRAS EN ÁNGULO PARED-PARED		B7070B		Barra para ducha 3 puntos de anclaje. Accesorios: 9 tornillos inox. 5 x 60 mm. y 9 tacos de 8 x 50 mm. de nylon para pared.	Longitud ambos lados: 700 mm.	58,00	
		B7070EB			81,00		
		B7070EY			96,00		
		B7070S			90,00		
		B7070R			105,00		
		B7070MR			175,00		
		B60130B		Barra para compartimento de baño, 3 puntos de anclaje. Accesorios: 9 tornillos inox. 5 x 60 mm. y 9 tacos de 8 x 50 mm. de nylon para pared.	Longitud lado corto: 600 mm.	88,00	
		B60130EB			111,00		
		B60130EY			Longitud lado largo: 1300 mm.	143,00	
		B60130S			156,00		
		B60130R			180,00		
		B60130MR			227,50		
BARRAS EN ÁNGULO 3 BRAZOS		B707090DB	B707090IB		Longitud lado A: 700 mm.	77,00	
		B707090DEB	B707090IEB		Barra para ducha 4 puntos de anclaje. Tres brazos. Accesorios: 12 tornillos inox. 5 x 60 mm. y 12 tacos de 8 x 50 mm. de nylon para pared.	Longitud lado B: 700 mm.	108,00
		B707090DEY	B707090IEY			Longitud lado C: 900 mm.	128,00
		B707090DS	B707090IS			127,00	
		B707090DR	B707090IR			155,00	
		B707090DMR	B707090IMR			234,00	

* Consultar la posibilidad de fabricar otras medidas y diseños según operación.

ASIENTOS DE DUCHA	código	descripción	dimensiones	precio
		AM1	Asiento plegable para ducha con pata a pared . Material estructura: Acero inoxidable AISI 304 . Material superficie: Plancha fenólica resistente al agua.	a 445 mm. b 460 mm. c 408 mm.
	AM6 *	Asiento plegable para ducha. Material estructura: Acero inoxidable AISI 304 . Material superficie: Lamas de acero inox. AISI 304 .	a 130 mm. b 518 mm. c 450 mm.	178,00
	AM12 *	Asiento plegable para ducha con pata a suelo . Material estructura: Acero inoxidable AISI 304 . Material superficie: Lamas de acero inox. AISI 304 .	a 500 mm. b 518 mm. c 450 mm. Soporte: 410 mm.	205,00
	AM7 *	Asiento plegable para ducha. Material estructura: Acero zincado con pintura epoxi blanco . Material superficie: Lamas de acero zincado en pintura epoxi blanco .	a 130 mm. b 518 mm. c 450 mm.	135,00
	AM8 *	Asiento plegable para ducha. Material estructura: Acero inoxidable AISI 304 . Material superficie: Plancha fenólica resistente al agua.	a 130 mm. b 518 mm. c 480 mm.	225,00
	AM9 *	Asiento plegable para ducha. Material estructura: Acero zincado con pintura epoxi blanco . Material superficie: Plancha fenólica resistente al agua.	a 130 mm. b 518 mm. c 480 mm.	165,00


ESPEJOS



	código	descripción	dimensiones	precio
ESPEJOS		AM2 Espejo con marco. Material: Acero inoxidable satinado AISI 304.	a 760 mm. b 412 mm. c 28 mm.	176,00
		AM2R Espejo reclinable. Material: Acero inoxidable satinado AISI 304.	a 703 mm. b 503 mm. c 30 mm.	215,00

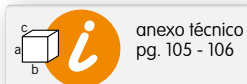
ASIENTOS INODORO CON APERTURA HIGIÉNICA



	código	descripción	dimensiones	precio
ASIENTOS INODORO ADAPTABLES		K-10 Aro universal con apertura higiénica, elevador de 10 cm y tapa. Material: Madera prensada.	Adaptación universal.	217,00
		16SS Aro universal con apertura higiénica. Material: Durolux.	Adaptación universal.	30,00
		TIRRENO Aro universal con apertura higiénica y tapa. Material: Durolux.	Adaptación universal.	32,50

BARRAS DE AYUDA EN ALUMINIO Y NYLON

Ø 36 mm, Color blanco



	código	descripción	dimensiones	precio
BARRAS RECTAS	BP40 BP50 BP65 BP100	Barra recta A. Barra recta B. Barra recta C. Barra recta D.	A= 400 mm. B= 500 mm. C= 650 mm. D= 1000 mm.	A= 62,00 B= 68,00 C= 72,00 D= 86,00
BARRAS ABATIBLES	BPA80	Barra abatible.	Longitud: 800 mm.	265,00
	BPA70CC	Barra abatible con columna a suelo.	Longitud: 850 mm. Parte abatible: 700 mm. Altura: 800 mm.	335,00
BARRAS FIJAS	BP600D BP600I	Barra fija derecha. Barra fija izquierda.	Longitud: 600 mm.	160,00 160,00
	BP800D BP800I	Barra fija derecha. Barra fija izquierda.	Longitud: 800 mm.	199,00 199,00
BARRAS ÁNGULO 90°	BP7055D BP7055I	Barra Ángulo 90° derecha. Barra Ángulo 90° izquierda.	Altura: 700 mm. Base: 550 mm.	124,00 124,00
BARRA PARED-PARED	BP7070	Barra pared-pared para ducha.	Longitud lado A: 700 mm.. Longitud lado B: 700 mm.	141,00

BARRAS DE AYUDA EN ALUMINIO Y NYLON Ø 36 mm, Color blanco



anexo
técnico
pg. 105 - 106

		código	descripción	dimensiones	precio
BARRA EN ÁNGULO PARED-SUELO		BP7882	Barra en ángulo pared-suelo.	Altura: 820 mm. Profundidad: 780 mm.	198,00
BARRAS 3 PUNTOS APOYO		BP170	Barra 3 puntos de apoyo a pared.	Altura: 1.700 mm. Profundidad: 150 mm.	140,00
		BP180	Barra 3 puntos de apoyo a suelo.	Altura: 1.800 mm. Profundidad: 150 mm.	150,00
SOPORTE		S18	Soporte para teléfono de ducha. Adaptable a todas las barras en aluminio y nylon.	Ver anexo técnico	65,00
ASIENTO		AM4	Asiento minusvalía.	a 150 mm. b 480 mm. c 465 mm.	340,00
		AM13	Asiento para bañera standard (700mm)	a 226 mm. b 680 mm. c 425 mm.	430,00
		AM14	Asiento para ducha adaptable a barras	a 355 mm. b 396 mm. c 448 mm.	410,00
ESPEJO RECLINABLE		AM5	Espejo reclinable.	a 631 mm. b 575 mm. c 138 mm. (en posición vertical)	265,00

-Barras sin tornillería, consultar accesorios (pág. 48)

AYUDAS TÉCNICAS A LA MOVILIDAD


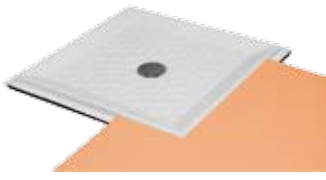

	código	descripción	dimensiones	precio
INODOROS		V21 V31 Inodoro cerámico con apertura higiénica. Salida suelo (V21) Salida pared (V31)	a 490 mm. b 390 mm. c 750 mm.	255,00 255,00
		C1 Cisterna en plástico para WC con pulsador neumático. Para modelos V21 y V31.	a 750 mm. b 405 mm. c 275 mm.	140,00
		T21 Tapa ergonómica para inodoros V21 y V31.	Ver anexo técnico	108,00
		G526 Grifo monomando flexible para higiene personal. Para inodoros V21 y V31.	Ver anexo técnico	120,00









Inodoro formado por:
V21 / V31 + C1 + T21
503,00



Inodoro completo formado por:
V21 / V31 + C1 + T21 + G526
623,00

INODORO		VB52 Inodoro completo mural con salida a pared, cisterna cerámica y tapa.	a 880 mm. b 360 mm. c 800 mm.	945,00
PLATOS DUCHA		PD70 PD80 PD90 Plato ducha encastrado a suelo en vitroresina, con superficie antideslizante en ABS. Incluye sifón.	Superficie útil: 700 x 700 mm. 800 x 800 mm. 900 x 900 mm.	310,00 315,00 330,00
			Ver anexo técnico.	
MAMPARAS		MD70 MD80 MD90 Mampara plegable tipo fuele compuesta por cuatro hojas unidas dos a dos.	700 x 700 mm. 800 x 800 mm. 900 x 900 mm. altura: 900 mm.	730,00 750,00 840,00

AYUDAS TÉCNICAS A LA MOVILIDAD

	código	descripción	dimensiones	precio	
LAVABOS		LB5	Lavabo cerámico ergonómico antropométrico, con apoyo de codos antisalpicaduras.	a 245 mm. b 660 mm. c 590 mm.	230,00
		M5A	Ménsola fija para lavabo LB5.	a 145 mm. b 590 mm. c 340 mm.	60,00
		M5B	Ménsola con inclinación manual para lavabo LB5.	a 145 mm. b 590 mm. c 340 mm. En posición horizontal	140,00
		M5C	Ménsola con barra de control con mando neumático para regulación frontal. Para lavabo LB5.	a 145 mm. b 590 mm. c 565 mm.	295,00
		G580	Grifo monomando con palanca larga. Para lavabo LB5.	Ver anexo técnico	110,00
		SF5	Sifón flexible para lavabo LB5.		50,00



Conjunto formado por:
LB5 + M5A + G580 + SF5

450,00





Conjunto formado por:
LB5 + M5B + G580 + SF5

530,00



Conjunto formado por:
LB5 + M5C + G580 + SF5

685,00

	BN90	Bañera en vitroresina reforzada con descarga automática, puerta lateral de entrada, asiento reforzado y grifería completa. (Mezclador, teléfono de ducha,...)	a 810 mm. b 1535 mm. c 885 mm.	11.500,00
	BN20	Modelo con entrada frontal.		10.050,00
	GR41	Elevador eléctrico con batería de 24 V, con base regulable y capacidad de hasta 130 Kg. Manillar para el movimiento.	Profundidad base: 1080 mm.	2.500,00
	GR40	Elevador manual.	Anchura base: De 600 a 1620 mm. Altura: De 600 a 1620 mm.	2.050,00









simex




lavajos
eye washers
lave-yeux
lavaocchi
lava-olhos



LAVAJOS / DUCHAS DE EMERGENCIA

	código	descripción	precio
	LOABS	Lavaojos de emergencia mural ABS.	310,00
	LOS	Lavaojos de emergencia mural en acero inoxidable.	420,00
	LOP	Lavaojos sobre pedestal, con recogedor en ABS.	360,00
	LOPS	Lavaojos sobre pedestal, con recogedor en acero inoxidable.	460,00
	LOPDS	Lavaojos sobre pedestal, con ducha manual y recogedor en acero inoxidable.	800,00
	LODV	Ducha vertical rociador en plástico.	135,00
	LODVS	Ducha vertical con rociador en acero inoxidable.	520,00
	LODM	Lavaojos mural con ducha manual. Recogedor en ABS.	695,00
	LODMS	Lavaojos mural con ducha manual. Recogedor en acero inoxidable.	810,00



	código	descripción	precio
	LOPP	Lavajoin pedestal con pedal ABS.	430,00
	LOPPS	Lavajoin pedestal con pedal acero inoxidable.	590,00
	LOBM	Lavajoin para laboratorio con rotación de 90° Instalación a banco. Grifería cromada brillante.	500,00
	DE	Ducha de emergencia sobre pedestal rociador en ABS.	420,00
	DES	Ducha de emergencia sobre pedestal rociador en acero inoxidable.	620,00
	LOMOVIL	Lavajoin con apertura tipo push lateral y ducha manual portátil.	2.750,00

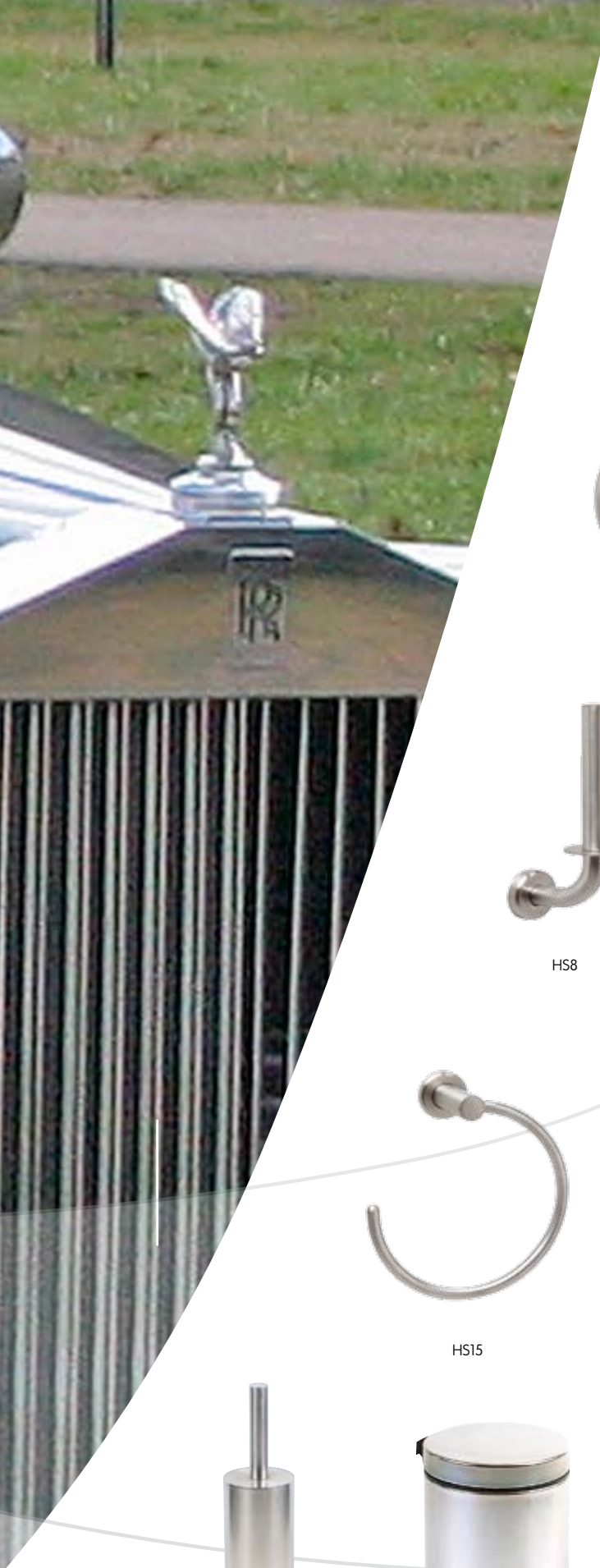


LAVAOJOS / DUCHAS DE EMERGENCIA

	código	descripción	precio
	DLO2	Ducha/lavaojos con doble mando, con rociador y recogedor en ABS.	710,00
	DLO2S	Ducha/lavaojos con doble mando, con rociador y recogedor en acero inoxidable.	1.015,00
	DLO3	Ducha/lavaojos triple mando, con rociador y recogedor en ABS.	840,00
	DLO3S	Ducha/lavaojos triple mando, con rociador y recogedor en acero inoxidable.	1.150,00
	CDR	Cabina de descontaminación con rociador y recogedor en ABS.	1.650,00
	CDRS	Cabina de descontaminación con rociador y recogedor en acero inoxidable.	1.950,00

simex collections
LUXE





HS16



HS7



PTA4



HS8



HS6



HS15



HS13



HS11



HS9



HL12



P3S

SIMEX
COLLECTIONS

LUXE

Calidad, prestigio y modernidad
para zonas nobles

simex collections

CHROME

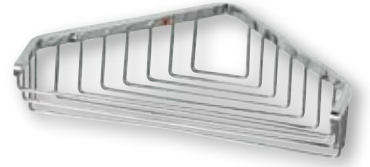




HC16



HC7



HC4



HC8



HC5



HC15



PPM1



HC13



HC21



HC25



HC9

SIMEX
COLLECTIONS

CHROME

Funcionalidad, innovación y diseño
para zonas de descanso

simex collections

CARE





BPA70CC



BP170



AM5



BP7055D



AM9



LB12



PTA3



MD80



VB40

SIMEX
COLLECTIONS

CARE

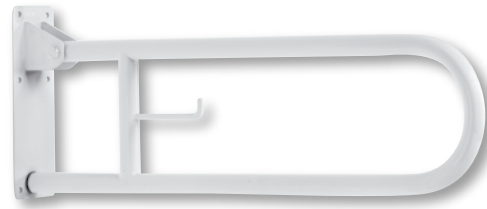
Pensados para garantizar
la máxima seguridad en la movilidad

simex collections WHITE





J1B



BA80B



B50EB



H1B



P3B



MBPA2



T400B

SIMEX
COLLECTIONS

WHITE

La pureza del blanco transmite
limpieza, espacio
y luz mediterranea

simex collections

ETERNITY





AM2



BA80S



B50S



SIS



SU



HS16



MSSA



T401S



HIS



J3XS



P10S

SIMEX
COLLECTIONS

ETERNITY

Productos anti-vandálicos,
para uso frecuente en condiciones extremas



simex

simex

publicidad y promoción
advertising & promotion
publicité et promotion
pubblicità e promozione
publicidade e promoção

SOPORTE EN PUNTO DE VENTA

EXPOSITORES



código	descripción	dimensiones	precio
EXP01 EXP02	<p>Expositor en acero pintado. De fácil montaje.</p> <p>Expositor 1. Compuesto por producto sólo en acero inoxidable brillante o satinado.</p> <p>Expositor 2. Compuestos por productos de gama básica en plástico o acero pintado epoxi.</p> <p>Nota: Los expositores pueden montarse con productos escogidos por el cliente en colaboración con el comercial de zona.</p>	<p>a: 2000 mm. b: 620 mm. c: 300 mm.</p>	

soporte publicitario

SIMEX le ofrece un amplio soporte publicitario realizando constantes campañas en los principales medios, promociones específicas por líneas o por estacionalidad, y campañas de marketing directo a sectores especializados.

Simex dispone de un departamento de proyectos y prescripción para ofrecerle soporte en la presentación de los mismos.

El departamento de marketing de Simex, le ofrece el más amplio soporte comercial, publicitario y técnico, con el fin de ayudarle a conseguir sus objetivos.

ferias nacionales e internacionales

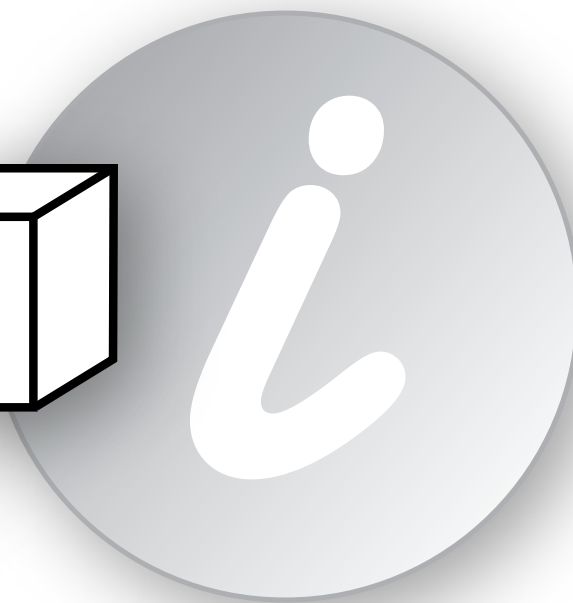
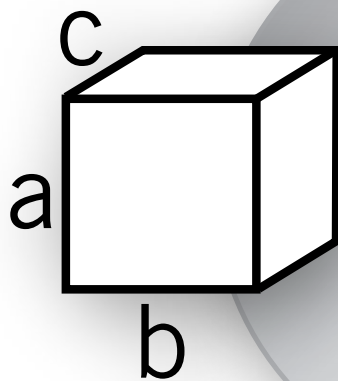
Asistimos a las principales ferias del sector a nivel local e internacional. En éstas podrá conocer todas las novedades de productos, tecnologías y servicios de valor añadido que Simex le ofrece.

CONSTRUMAT | CEVISAMA | CLIMATIZACIÓN ISH FRANKFURT |
TEKTONICA | ISSA INTERCLEAN AMSTERDAM | EUROPRO PARIS |
IDEO BAIN PARIS | ISSA INTERCLEAN POLONIA | EUROPROPRE |
KBC - SHANGHAI



simex

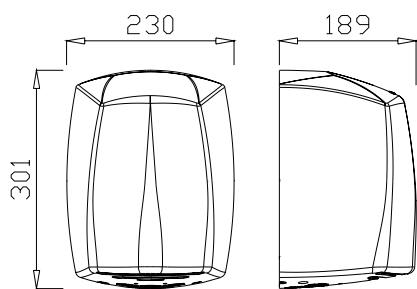
ANEXO TÉCNICO



SECADORAS DE MANOS POR AIRE CALIENTE

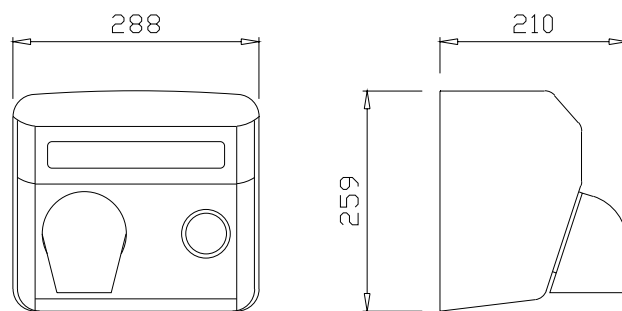
STORMFLOW

MSBA - MSCA - MSSA - MSBA2 - MSCA2 - MSSA2



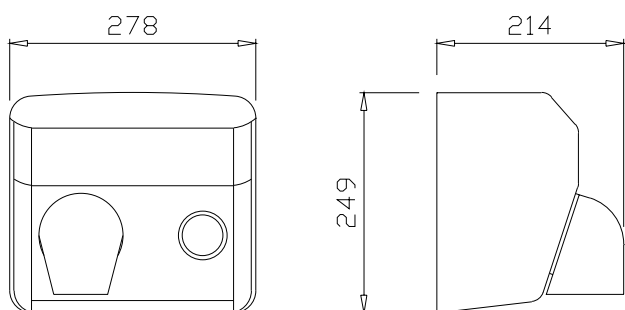
TOPFLOW

MTF



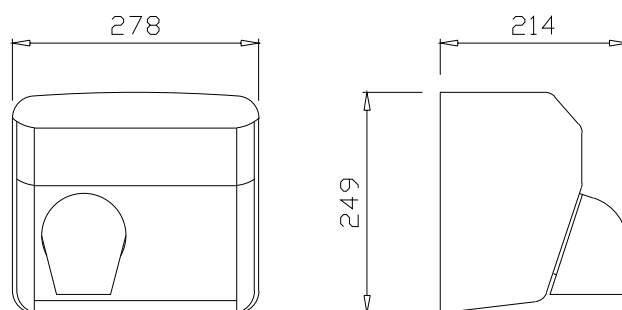
TOPFLOW MANUAL

MTNB - MTNC - MTNS



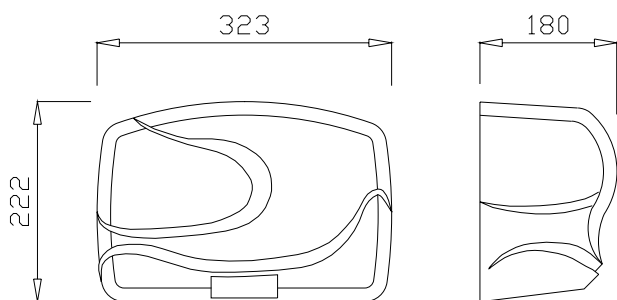
TOPFLOW AUTOMATIC

MTNBA - MTNCA - MTNSA



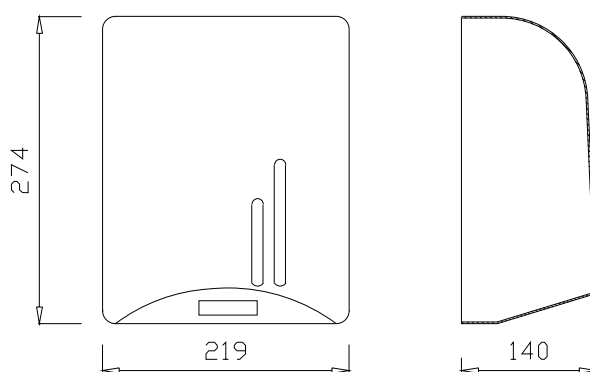
FASTFLOW

MFBA - MFCA - MFSA



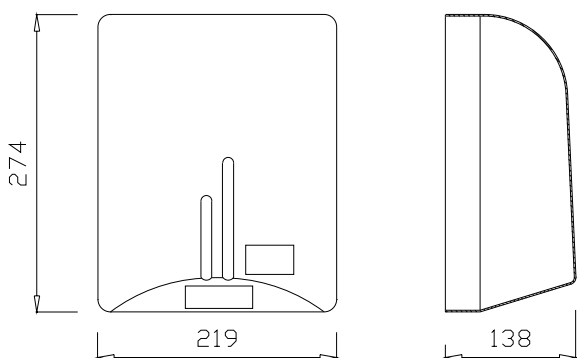
HITFLOW

MHBA - MHCA - MHSA - MH2P POWER



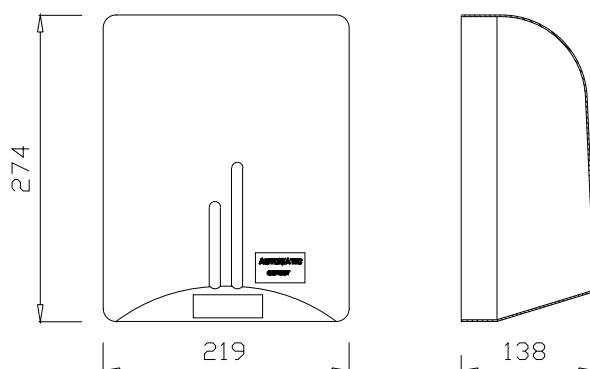
BASICFLOW MANUAL

MBP

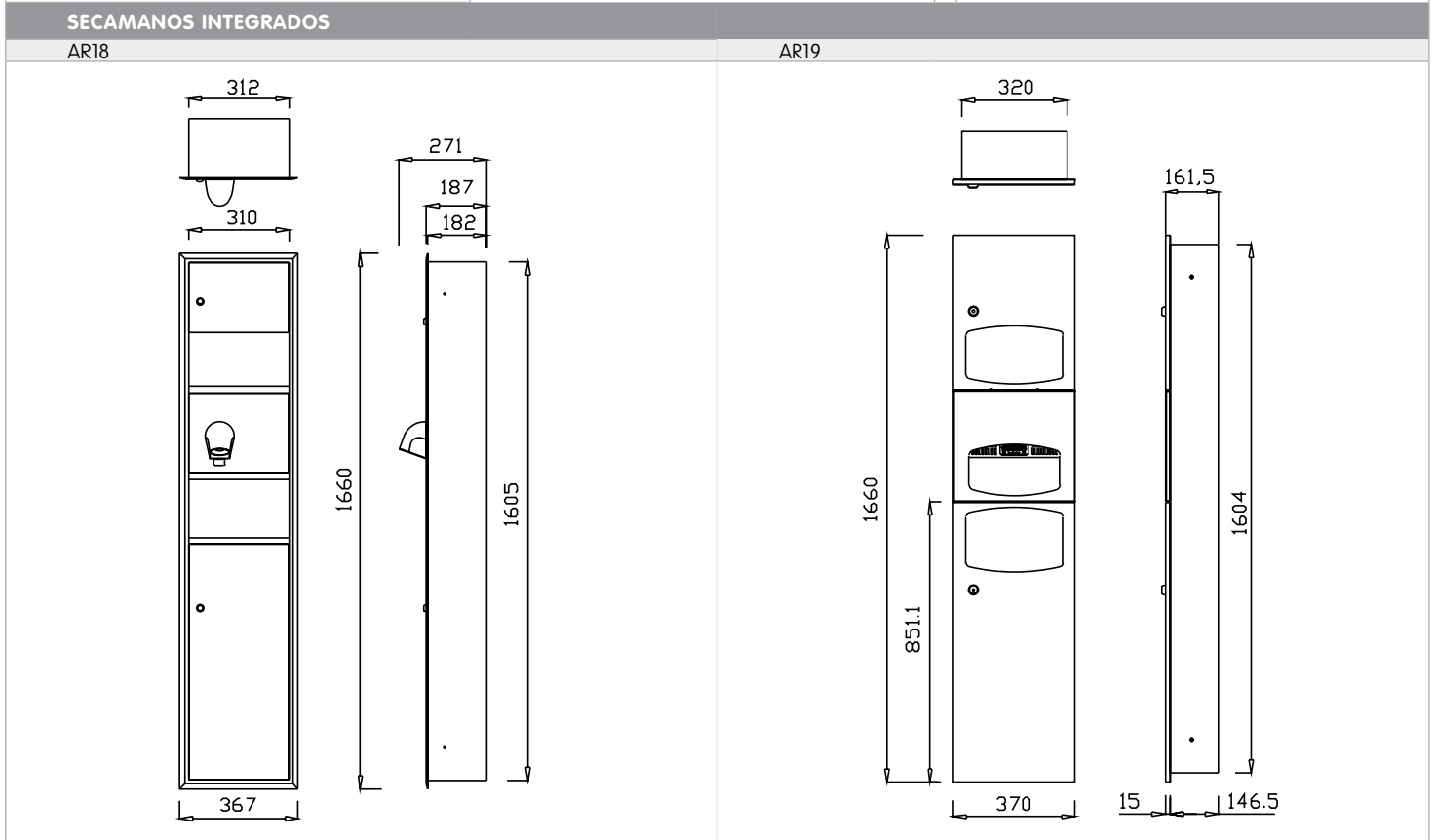
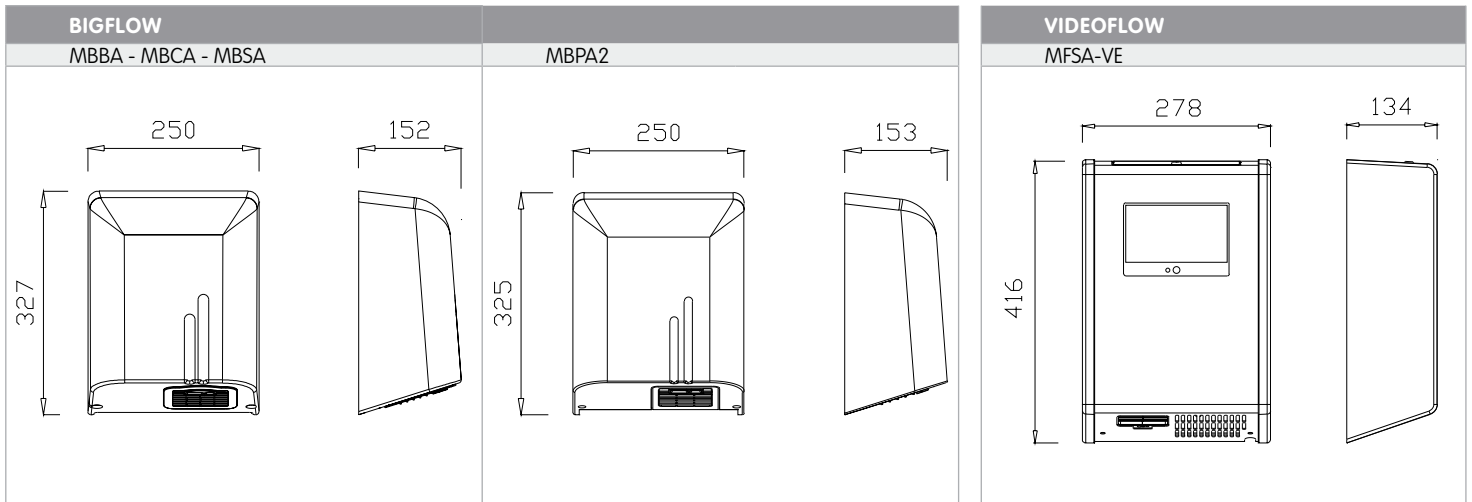


BASIC FLOW AUTOMATIC

MBPA



SECADORAS DE MANOS POR AIRE CALIENTE

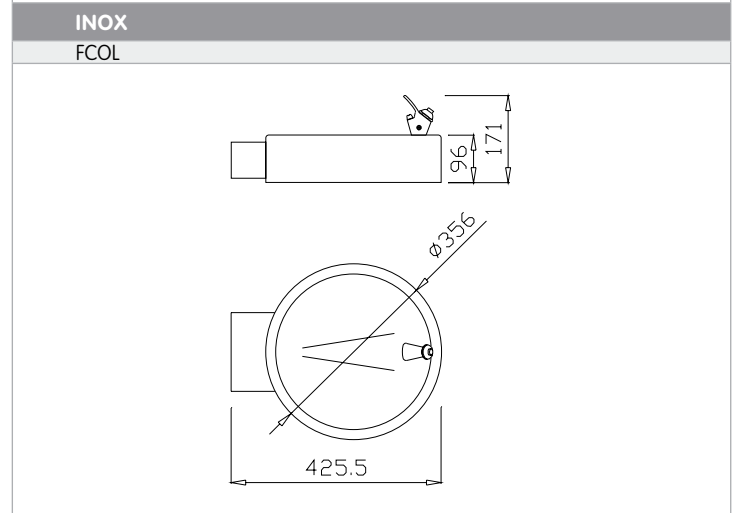
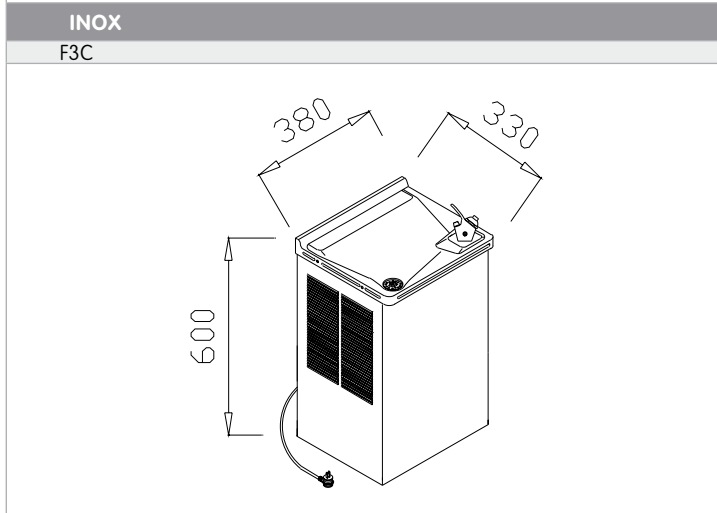
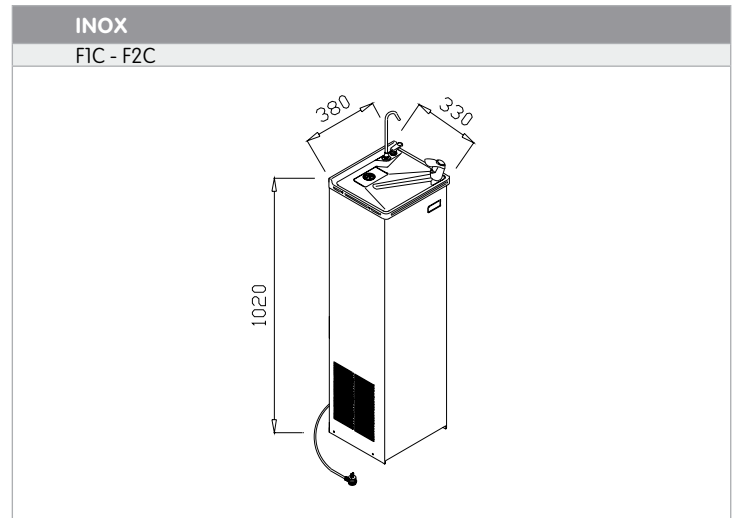
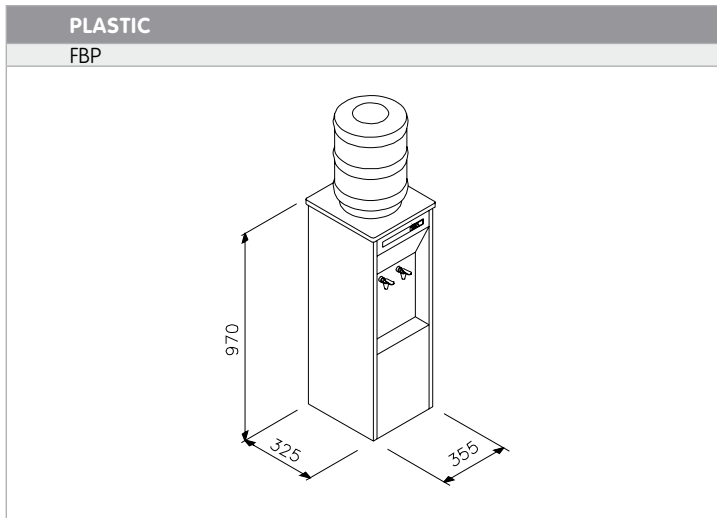


Características técnicas	STORMFLOW	STORMFLOW 2	TOPFLOW MANUAL / AUTOMÁTICO	FASTFLOW	HITFLOW AUTOMÁTICO	HITFLOW POWER	BASICFLOW PULSADOR	BASICFLOW AUTOMÁTICO	BIG FLOW	VIDEOFLOW
Voltaje frecuencia	220-240 V 50-60 Hz.	220-240 V 50-60 Hz.	220-240 V 50-60 Hz.	230-240 V 50-60 Hz.	230 V - 50 Hz.	230 V - 50 Hz.	230 V - 50 Hz.	230 V - 50 Hz.	230 V 50/60 Hz.	230-240 V, 50-60 Hz
Potencia total	1260 - 1500 W	1500 - 1800 W	2212 - 2400 W	2122 - 2300 W	1800 W	1800 W / 900 W	1800 W	1800 W	2050 W	2122-2300W
Potencia resistencia	670 - 800 W	1420 - 1700 W	2020 W	1930 W	1800 W	1800 W	1800 W	1800 W	1990 W	1930 W
Potencia motor	700 W - 240 V	100 W - 240 V	350 W - 240 V	192 W	70 W	70 W	70 W	70 W	60 W	192 W
Tipo	Universal con escobillas.	Universal sin escobillas.	Universal con escobillas.	Universal con escobillas.	Corriente continua 16 V. Con escobillas no sustituibles.	Corriente continua 16 V. Con escobillas no sustituibles.	Corriente continua 16 V. Con escobillas no sustituibles.	Corriente continua 16 V. Con escobillas no sustituibles.	Universal con escobillas.	Universal con escobillas.
r.p.m.	12000	2850	5500	4150	12000	12000	12000	12000	2800	4150
Nivel sonoro a 2m.	75 db	60 db	70 db	70 db	67 db	67 db	67 db	67 db	60 db	70 db
Caudal de aire	1984 l/min (119m ³ /h)	4550 l/min (273m ³ /h)	5747 l/min (345m ³ /h)	4550 l/min (273m ³ /h)	3723 l/min (223,4m ³ /h)	3723 l/min (223,4m ³ /h)	3723 l/min (223,4m ³ /h)	3723 l/min (223,4m ³ /h)	4000 l/min (240 m ³ /h)	4550 l/min (273 m ³ /h)
Velocidad del aire	324 Km/h	56 Km/h	101 Km/h	74 Km/h	74 Km/h	74 Km/h	74 Km/h	74 Km/h	65 km/h	74 Km/h
Temperatura a 10 cm. (ambiente 21°C aprox)	46° C	52° C	55 °C	55 °C	51 °C	51 °C / 30 °C	51 °C	51 °C	51 °C	55 °C
Aislamiento eléctrico	Clase I	Clase I	Clase I	Clase I	Clase I	Clase I	Clase II	Clase II	Clase I / Metálico Clase II / ABS	Clase I
Regul. tiempo pulsador			De 20 a 55s.				De 30 a 90s.			
Normativas	CE, TÜV-GS	CE	CE, TÜV-GS, IVD, EMC, UL, CSA, PCT	CE, TÜV-GS, IVD, EMC, UL, CSA, PCT	CE, TÜV-GS, PCT	CE, PCT	CE, PCT	CE, PCT	CE, TÜV, PCT	CE, PCT

SECADORES DE CABELLO POR AIRE CALIENTE

CONFORT PPM4	HOTEL PPM1 - PPM2
TRIP PPM3	PPM5
BASIC PTA3	ROYAL PTA4

Características técnicas	HOTEL	CONFORT	TRIP		ROYAL	BÁSICO
			PPM3	PPM5		
Voltaje frecuencia	230 V 50/60 Hz	230 V 50/60 Hz	230 V 50/60 Hz	230 V 50/60 Hz	230 V 50/60 Hz	230 V 50/60 Hz
Potencia total	1000 W	1000 W	1000 W	1000 W	1500 W	800 W
Potencia resistencia	910 W	910 W	910 W	930 W	1430 W	680 W
Potencia motor	70 W	70 W	70 W	70 W	70 W	70 W
Tipo	C.C.	C.C.	C.C.	C.C.	C.C.	C.A.
r.p.m.	11500	11500	11500	11500	12050	12050
Nivel sonoro a 2m.	70	70	70	60	70	72,3
Caudal de aire	54,02 m ³ /h	54,02 m ³ /h	54,02 m ³ /h	42,37 m ³ /h	49,42 m ³ /h	49,42 m ³ /h
Velocidad del aire	4,97 m/s	4,97 m/s	4,97 m/s	10,7 m/s	12,48 m/s	12,48 m/s
Temperatura a 10 cm. (ambiente 21° C aprox)	104,1°C	104,1°C	104,1°C	60°C	60-80°C (regulable)	70° C
Aislamiento eléctrico	Clase II	Clase II	Clase II	Clase II	Clase I	Clase II
Normativas	CE IMQ	CE IMQ	CE IMQ	CE	CE	CE IMQ



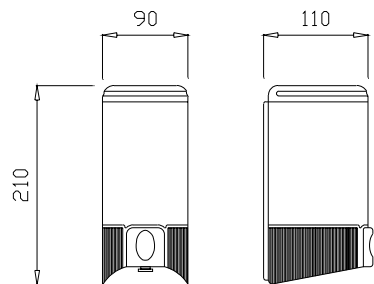
ACCESSORIES			
FBOT	FAR	FILT	FCART

Características técnicas (valores aproximados)	F1 C	F2 C	F3C	FBP
Caudal de agua fría a 10° C./Tª entrada: 20 °C. Tª ambiente: 30 °C.	25 l/h	50 l/h	18 l/h	10 l/h
Voltaje / Frecuencia	220 - 230 V 50 Hz	220 - 230 V 50 Hz	220 - 230 V 50 Hz	220 - 230 V 50 Hz
Potencia total	190 W	260 W	190 W	110 W
Potencia compresor	130 W	200 W	98 W	60 W
Tipo de refrigerante	R134A	R134A	R134A	R134A
Tipo de condensador	Con ventilación forzada	Con ventilación forzada	Con ventilación forzada	Estático
Depósito / Capacidad	Si - 3,5 litros	Si - 3,5 litros	Si - 3,5 litros	Si - 3,7 litros
Rellena vasos	Si	Si	No	Si
Grifos	Pulsador y cisne	Pulsador y cisne	Pulsador	Fría - Natural (2 grifos)
Diámetro entrada de agua	1/2"	1/2"	1/2"	NO
Desagüe	1"	1"	1"	NO
Regulación de la temperatura de salida del agua	Si	Si	Si	Si
Regulación altura de chorro	Si	Si	Si	NO
Botellón	NO	NO	NO	18,9 litros
Normativas	CE	CE	CE	CE

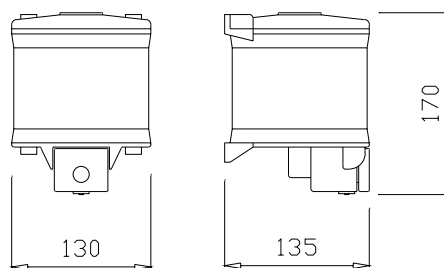
DOSIFICADORES JABÓN

BASIC

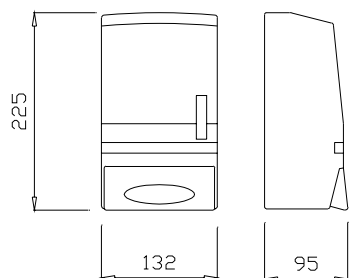
J1T



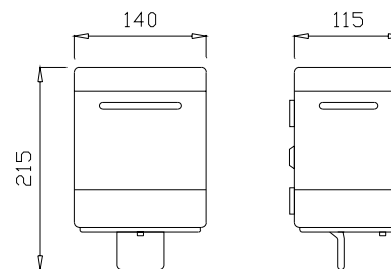
J1F



J1B

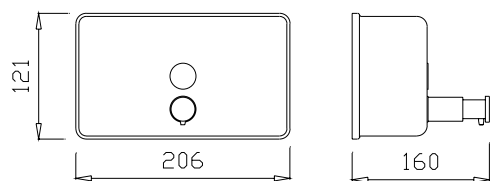


J1C

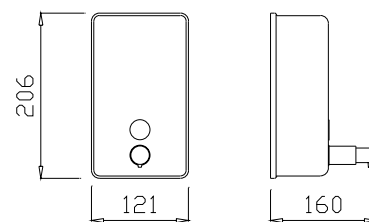


INOXIDABLE

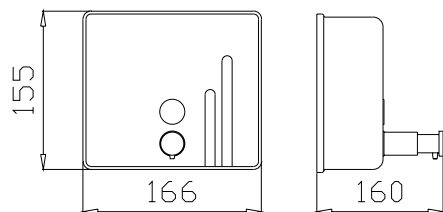
J3H



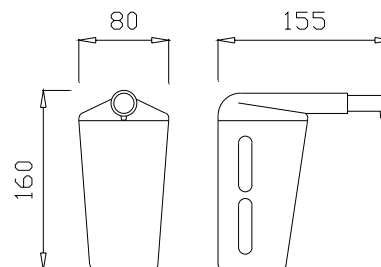
J3V - J3VC



J3XC - J3XS

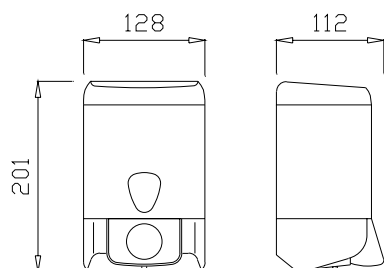


J3C

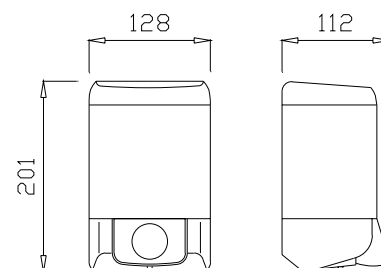


PRESTIGE

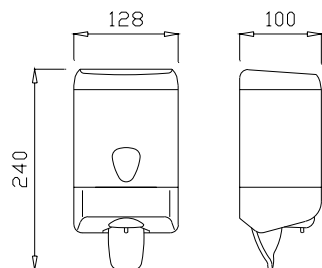
J21B



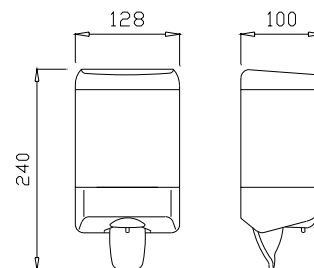
J21T



J22B



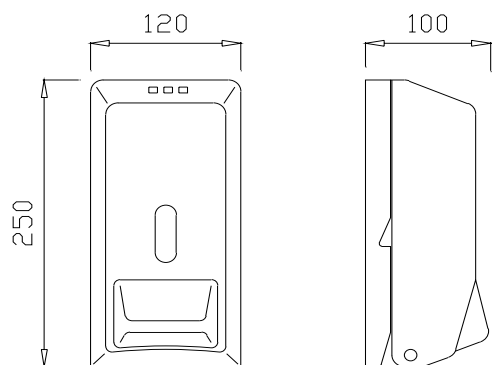
J22T



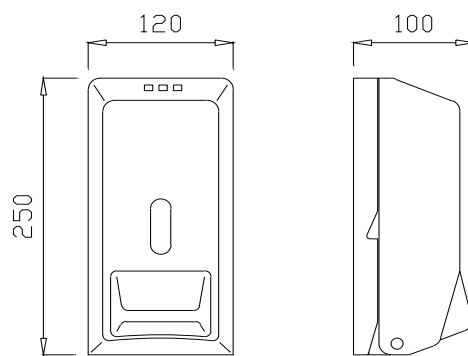
DOSIFICADORES JABÓN

BLACK

J6SB

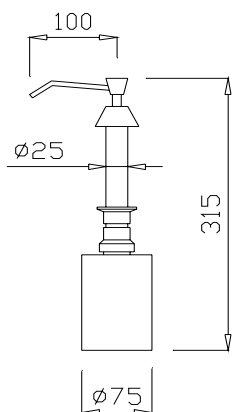


J6ST

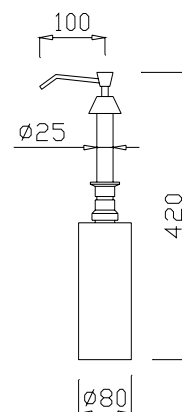


ENCASTRADO

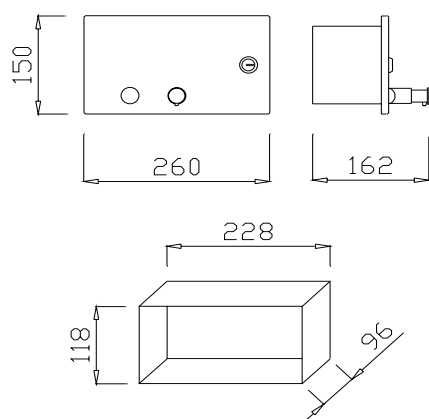
J3ES



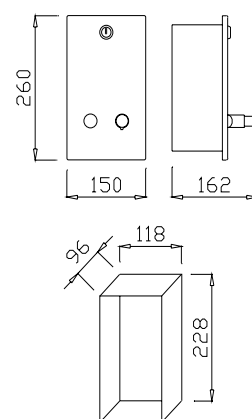
J3EI



J3E2H

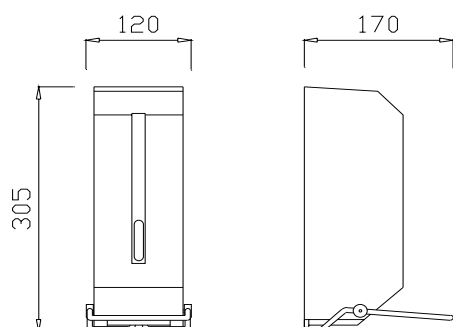


J3E2V

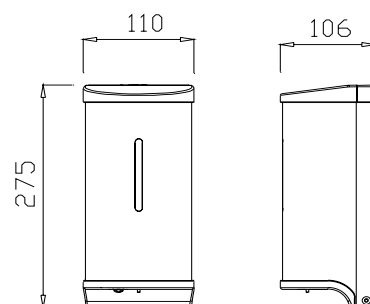


MAXIMUM HYGIENE

J5B - J5SS



J4AG - J4AS



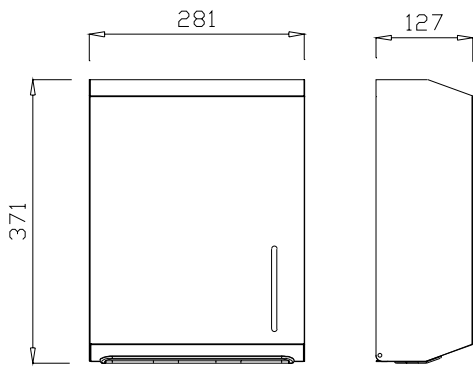
DISPENSADORES PAPEL HIGIÉNICO INDUSTRIAL

JUMBO HIB -HIC- HIS	DOMESTIC HD3B - HD3C - HD3S	ABS HIPB
HB2S 	HIPT 	HP2B
HIPSB - HIPST 	HIP32B 	HIP32T
DISPENSADORES		
AR11 	AR12 	AR13
AR14 	AR15 	AR16

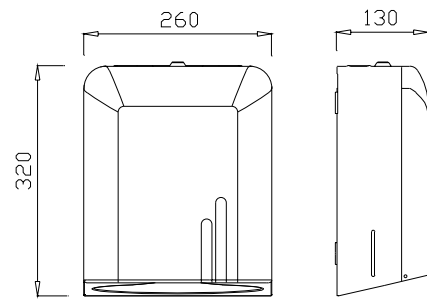
DISPENSADORES PAPEL TOALLA

CLASIC

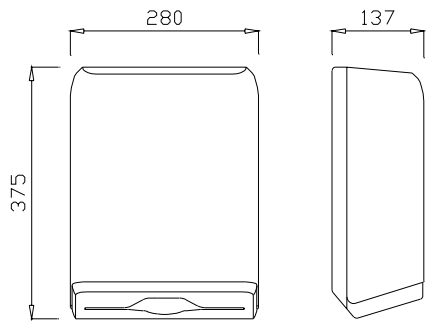
T400B - T400C - T400S



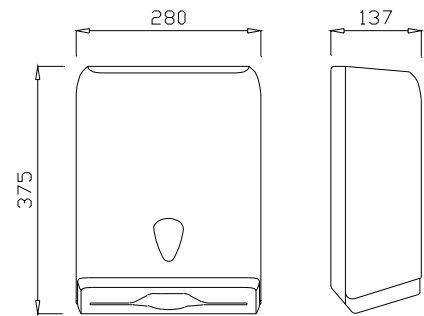
T401B - T401C - T401S



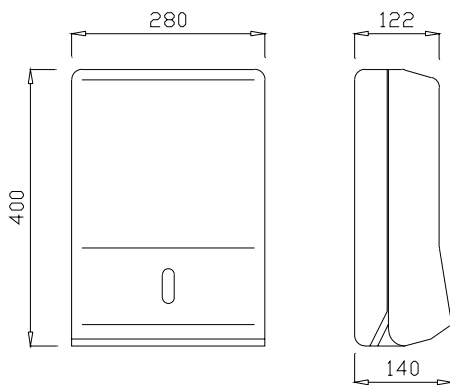
T400PT



T400PB

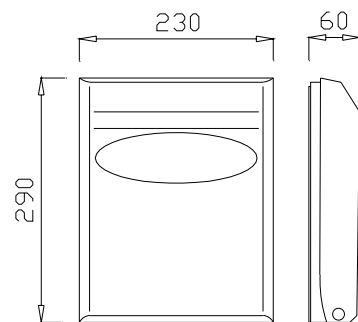


T400SB - T400ST



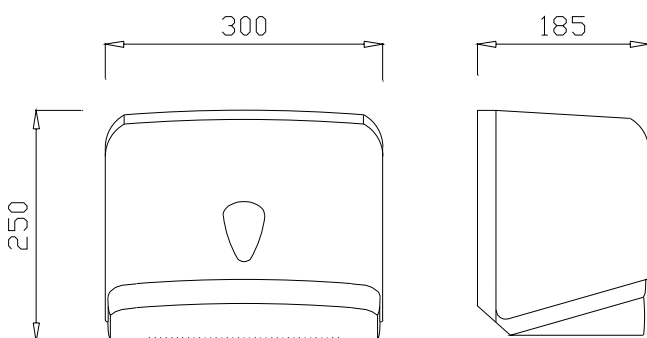
WC

TWCPB - TWC200

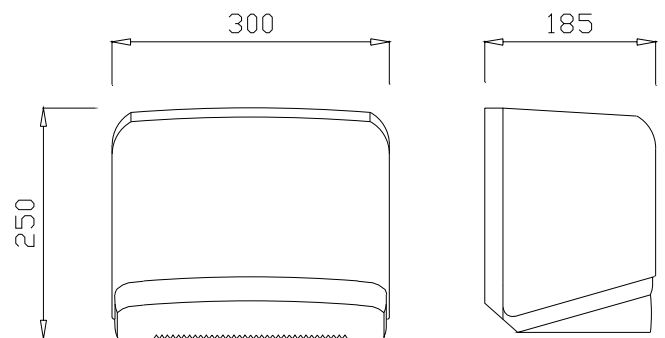


COMBI

TRPB



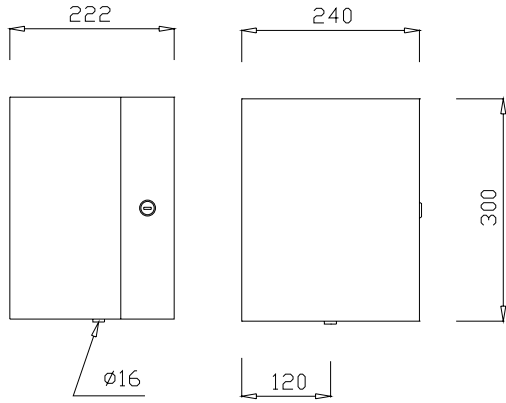
TRPT



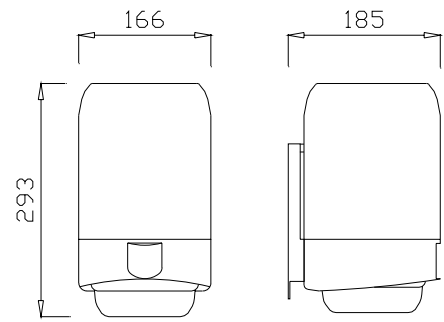
DISPENSADORES PAPEL TOALLA

MECHA

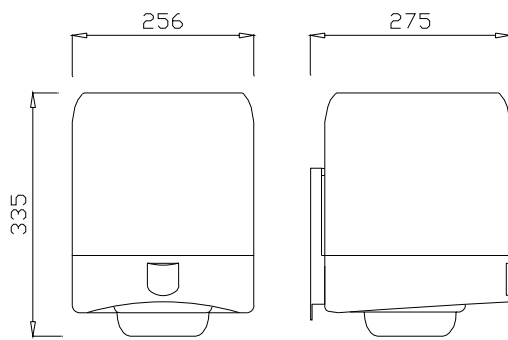
R240



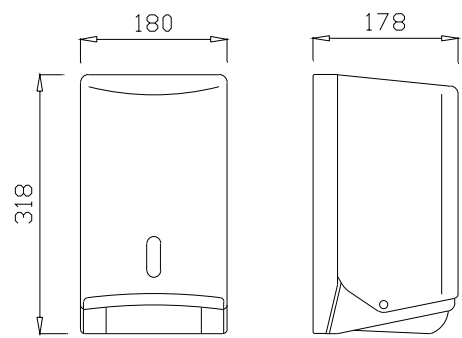
R185P



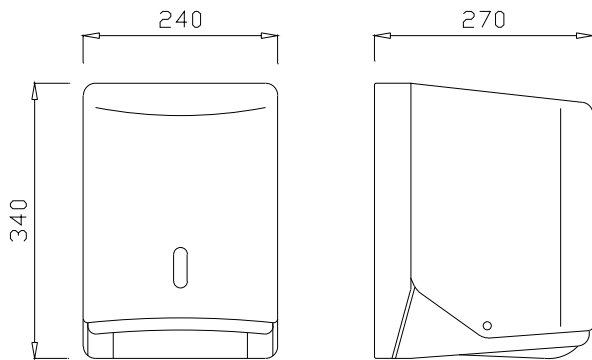
R245P



RS160B - RS160T

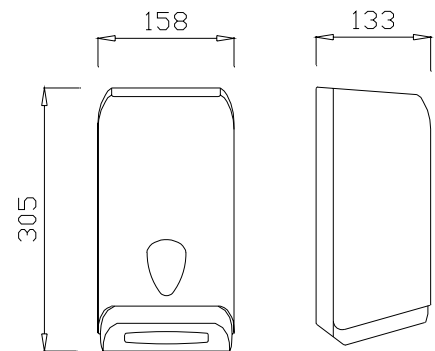


RS220B - RS220T

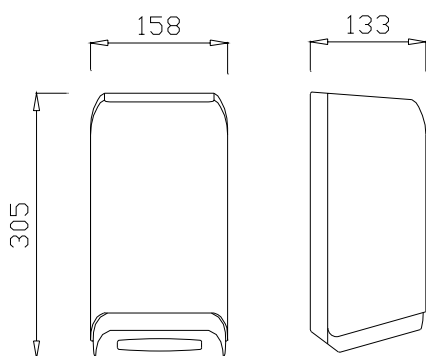


FACIAL

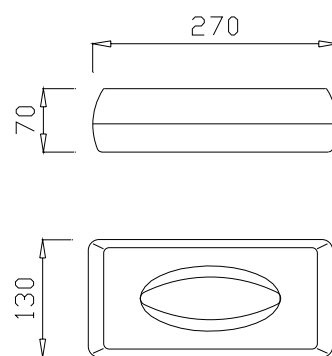
TI500PB



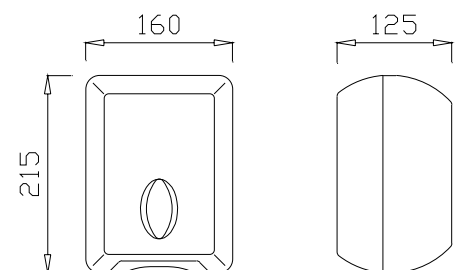
TI500PT



TI100PB - TI100PC



TI250PB - TI250PC

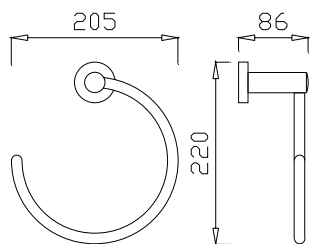


<p>ARO HL4 - HL4C</p>	<p>PORTAVASOS HL7 - HL7C</p>	<p>MANILLÓN HL9 - HL9C</p>
<p>BARRAS TOALLA HL330 - HL345 - HL360 - HL380 HL330C - HL345C - HL360C - HL380C</p> <p>L = 300/450/600/800</p>	<p>HL13 - HL13C</p>	<p>PORTARROLLOS HL15 - HL15C</p>
<p>ESCOBILLEROS HL12 - HL12C</p>	<p>HL19 - HL19C</p>	<p>HL11 - HL11C</p>
<p>JABONERAS HL6 - HL6C</p>	<p>HL8 - HL8C</p>	<p>PERCHA HL5 - HL5C</p>
<p>REPISAS HL1 - HL1C</p>	<p>HL2 - HL2C</p>	

<p>ARO HX15C</p>	<p>ESCOBILLERO HX25C - HS25</p>	<p>MANILLÓN HX6C</p>
<p>BARRAS TOALLA HX9C</p>	<p>HX11C</p>	<p>REPISA HX13C</p>
<p>PORTARROLLOS HX7C</p>	<p>HX8C</p>	<p>JABONERAS HX17C</p>
<p>PERCHA HX16C</p>	<p>HX18C</p>	

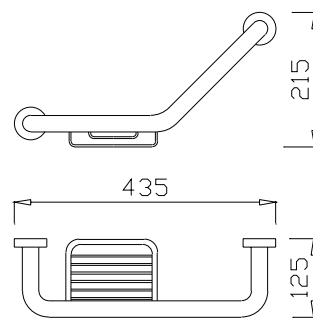
ARO

HS15



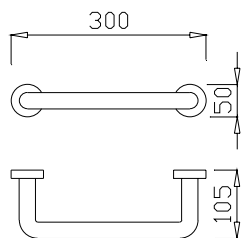
MANILLÓN

HS6

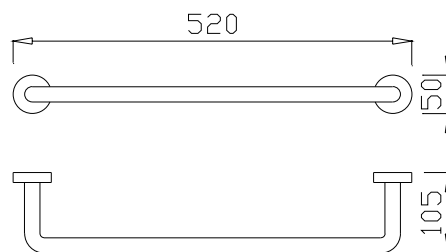


BARRAS TOALLA

HS9

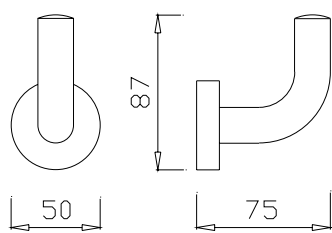


HS11



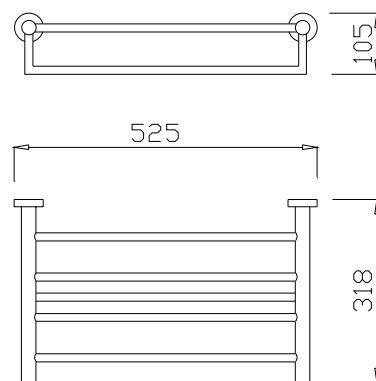
PERCHA

HS16



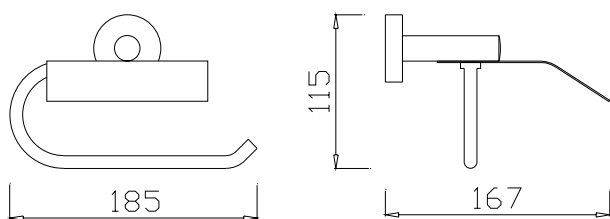
REPISA

HS13

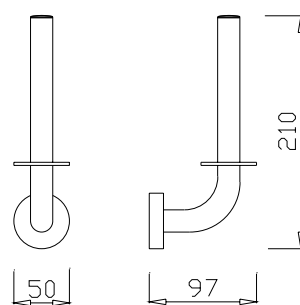


PORTARROLLOS

HS7

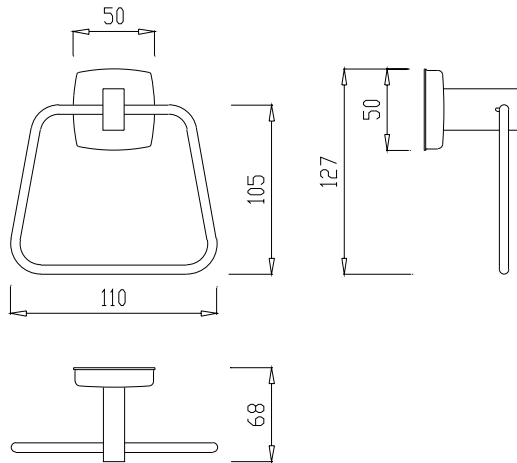


HS8



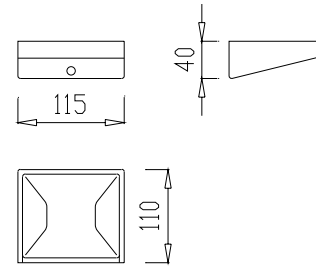
ARO

Hi11 - Hi11S



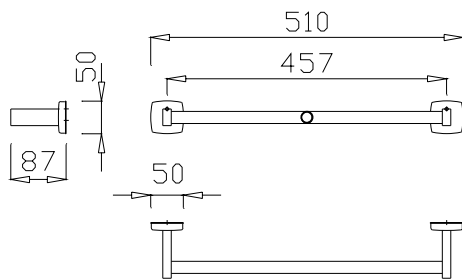
MANILLÓN

Hi14

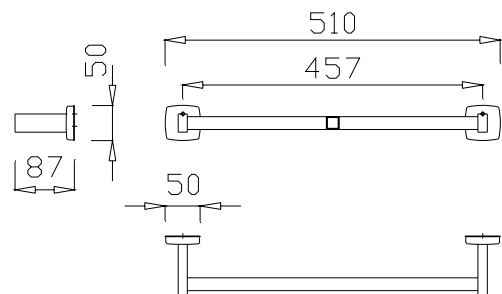


BARRAS TOALLA

Hi6 - Hi6S

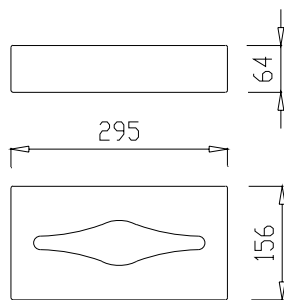


Hi7 - Hi7S



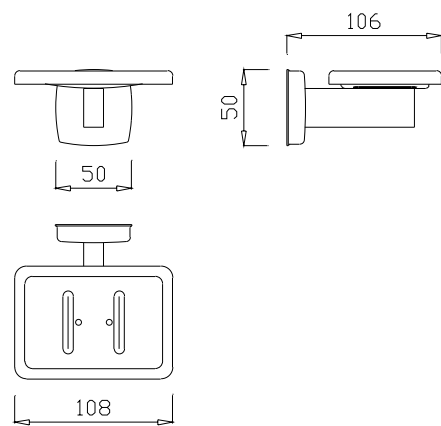
DISPENSADOR TISSUE

Hi15



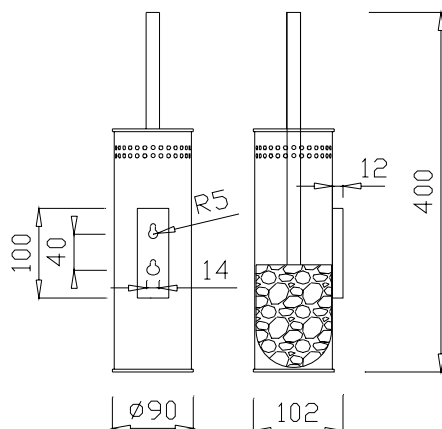
JABONERA

Hi10 - Hi10S

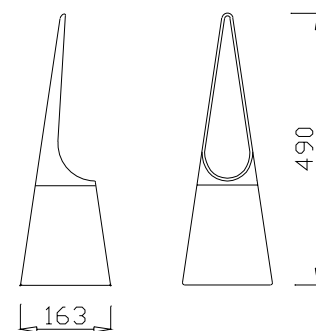


ESCOBILLEROS

Hi13 - Hi13S

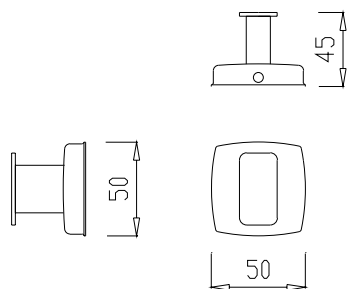


Hi17

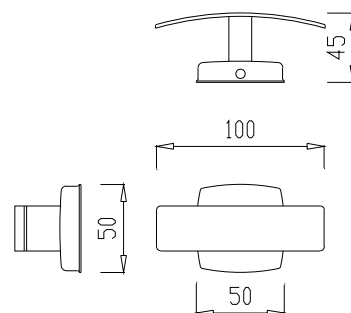


PERCHA

Hi1 - Hi1S

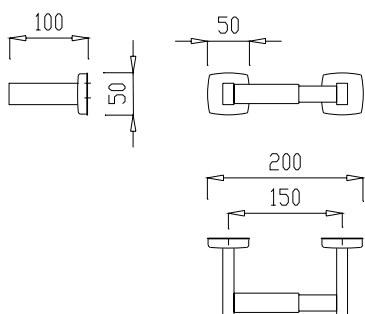


Hi2 - Hi2S

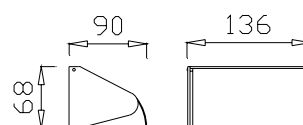


PORTARROLLOS

Hi3 - Hi3S

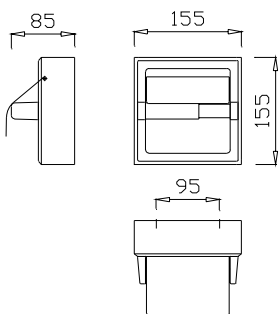


Hi8



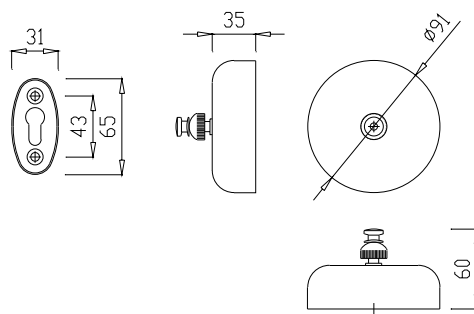
PORTARROLLOS

Hi5



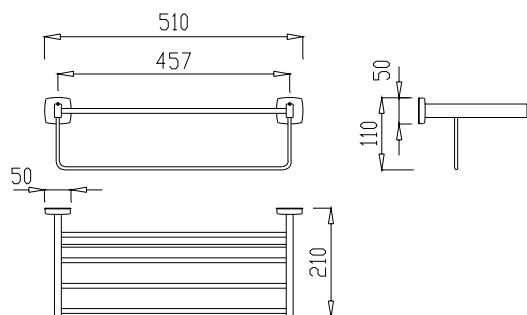
TENDEDERO RETRÁCTIL

Hi12

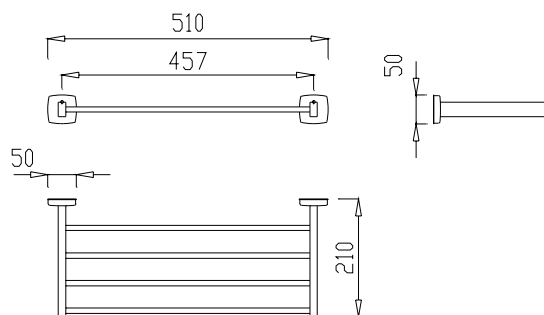


REPISAS

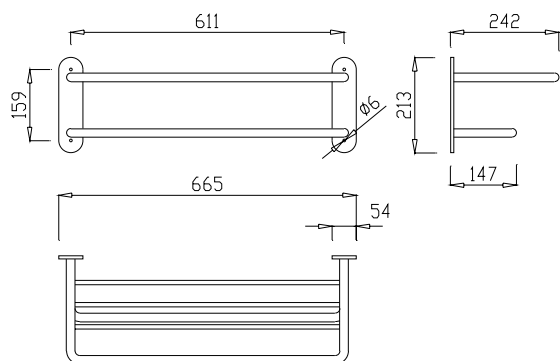
Hi8 - Hi8S



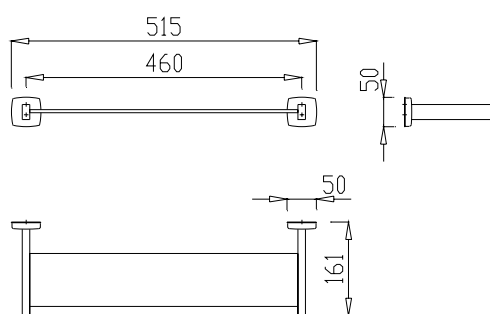
Hi9 - Hi9S



Hi19

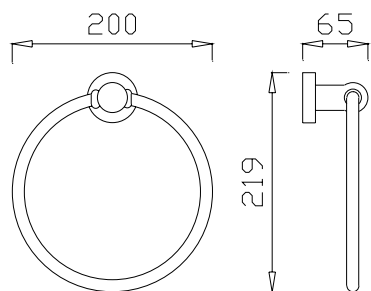


Hi16



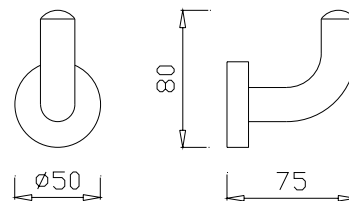
ARO

HC15



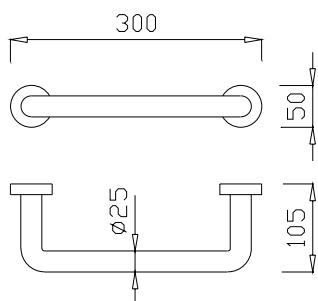
PERCHA

HC16

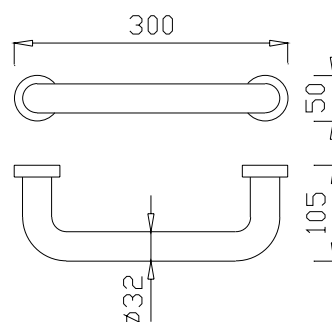


BARRAS TOALLA

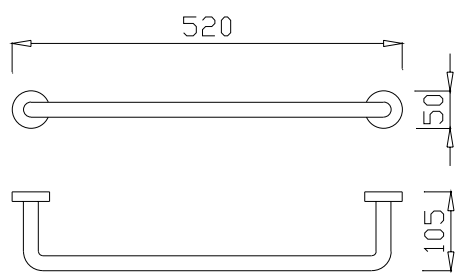
HC9



HC27

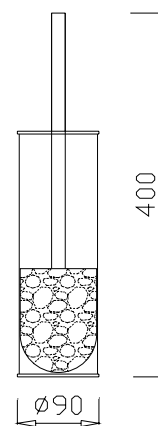


HC11



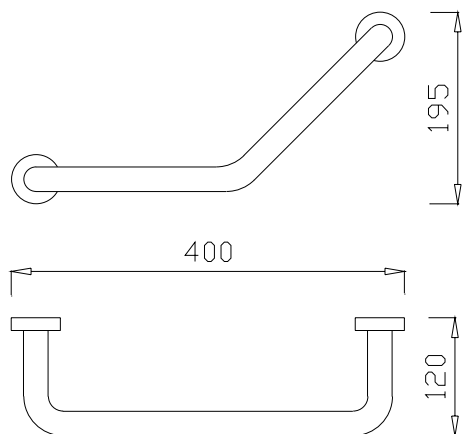
ESCOBILLERO

HC25

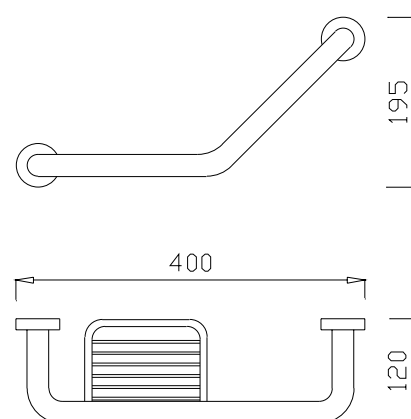


MANILLÓN

HC5

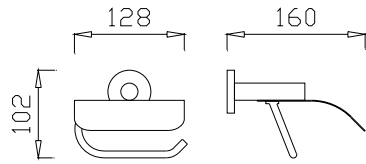


HC6

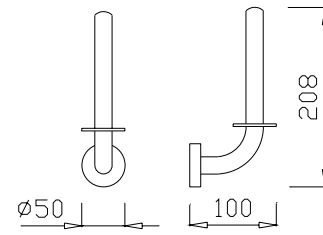


PORTARROLLOS

HC7

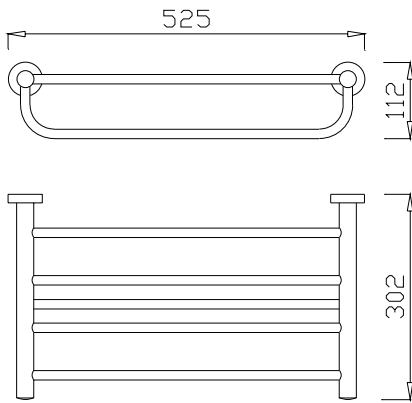


HC8



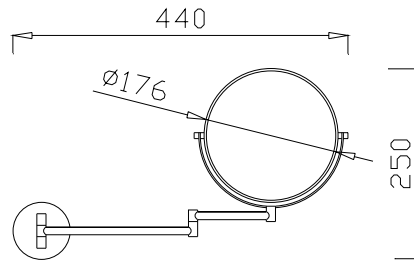
REPISAS

HC13

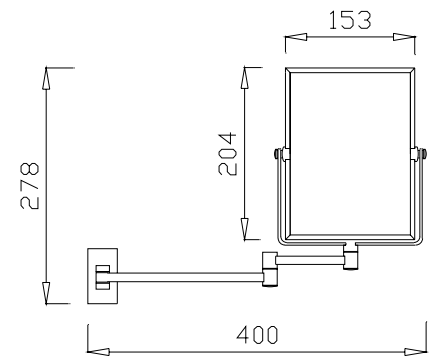


ESPEJO

HC21

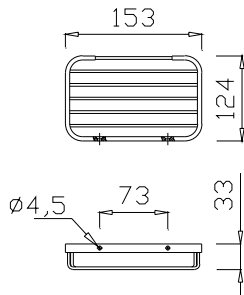


HC22

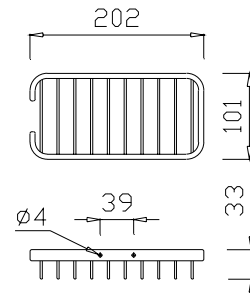


JABONERAS

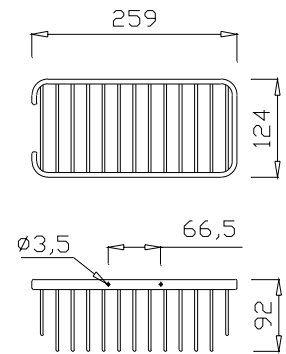
HC2



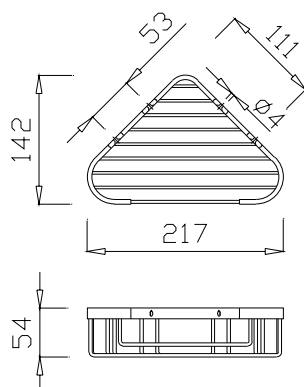
HC3



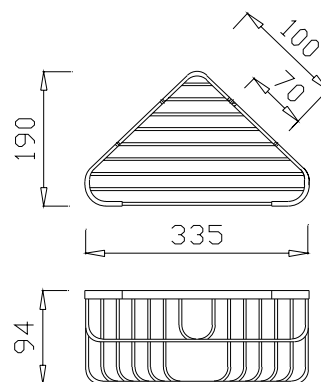
HC3P



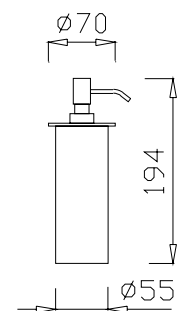
HC4

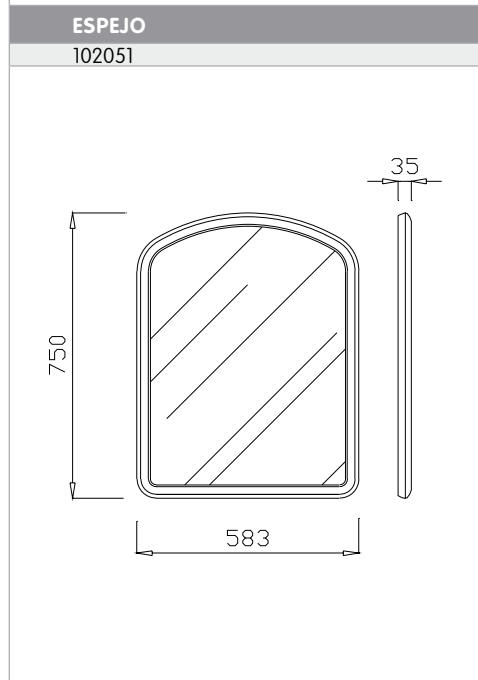
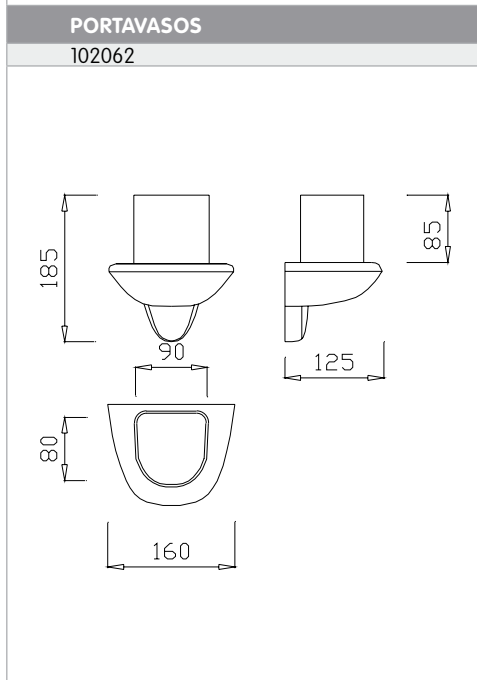
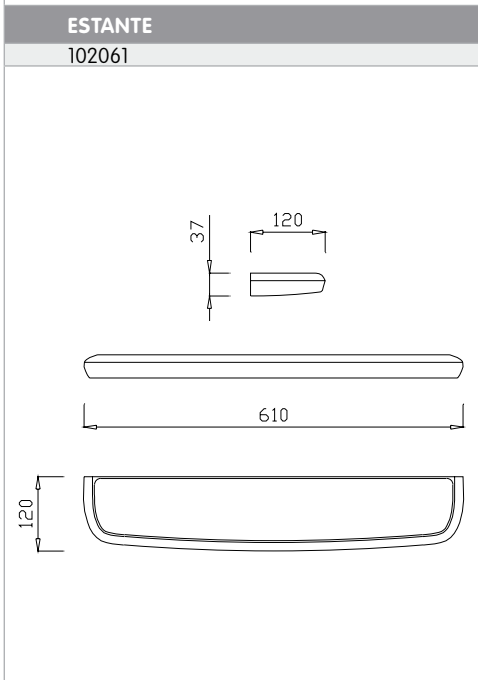
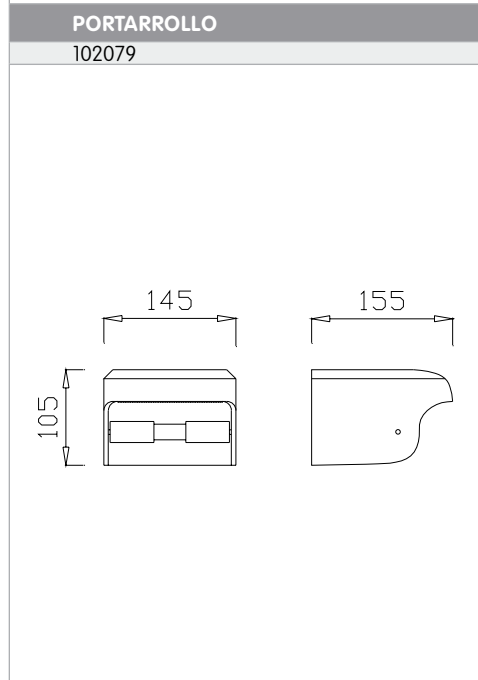
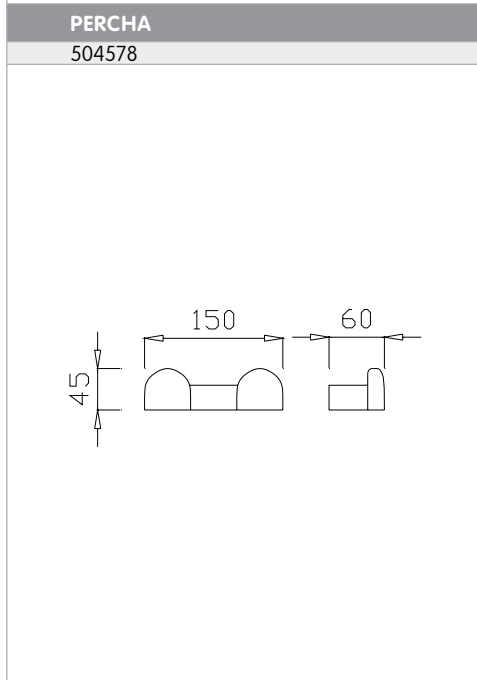
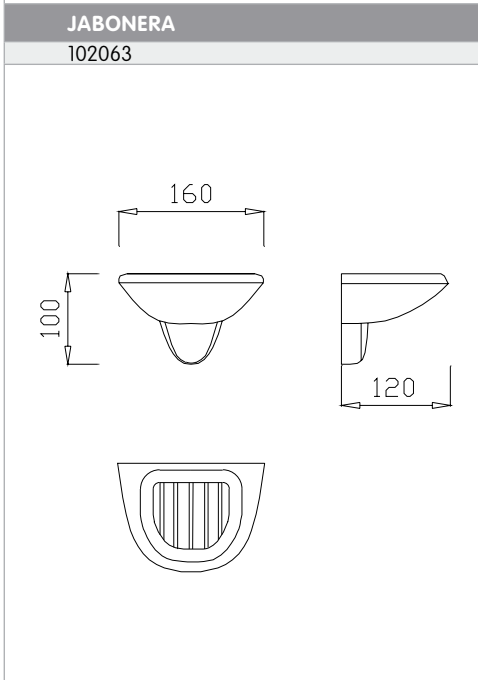
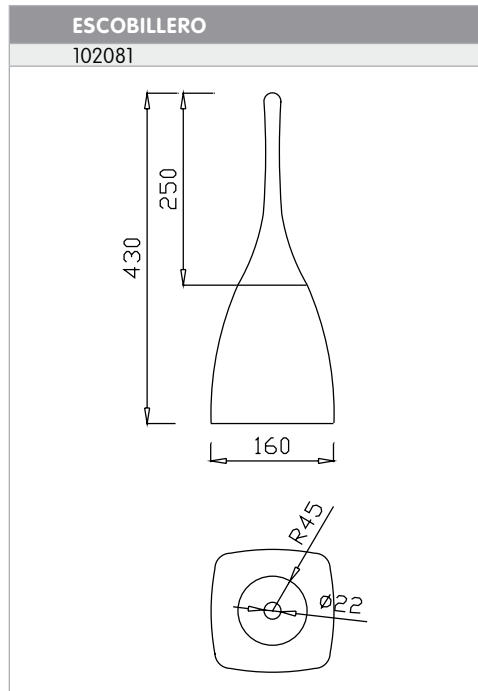
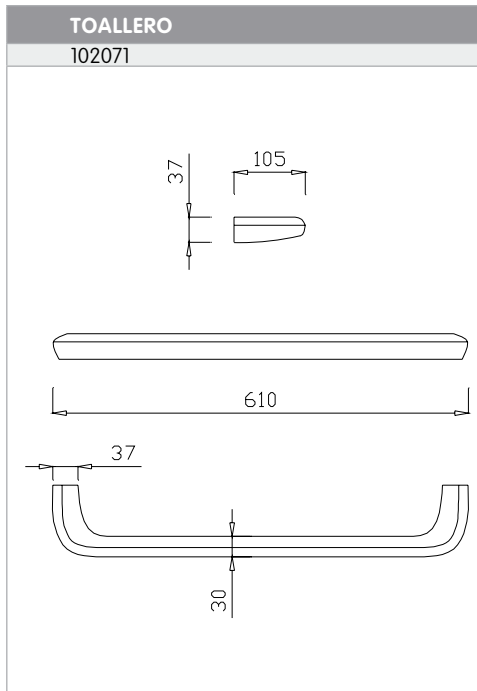
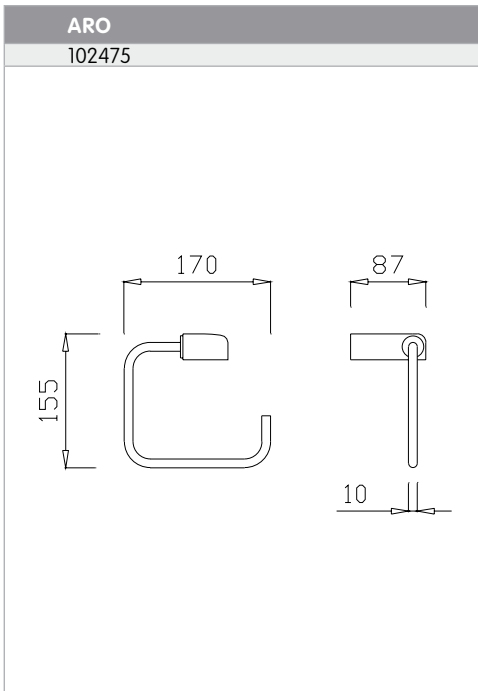


HC4P



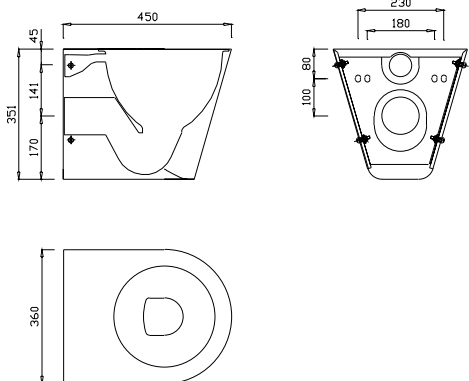
HC26



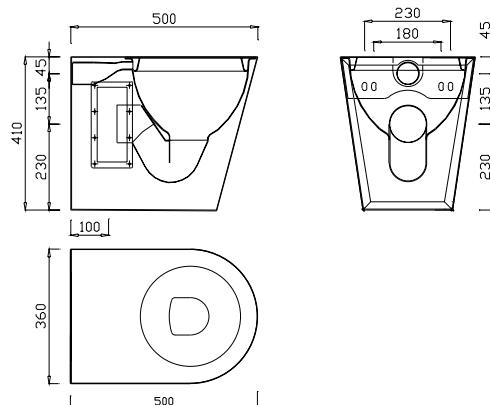


INODOROS

SIM

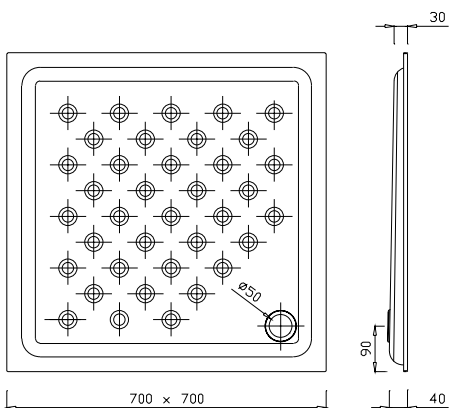


SIS

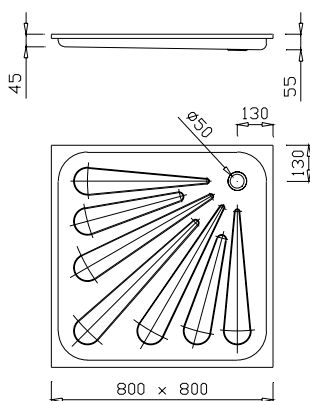


PLATO DUCHA

SP70

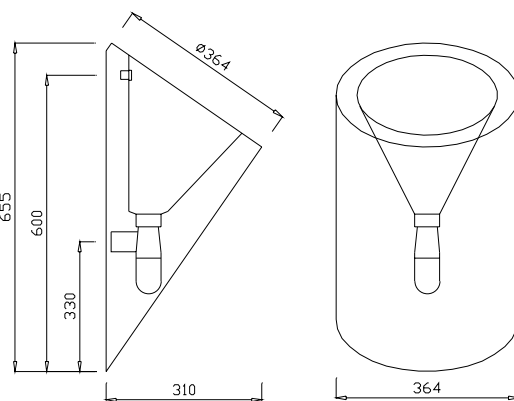


SP80



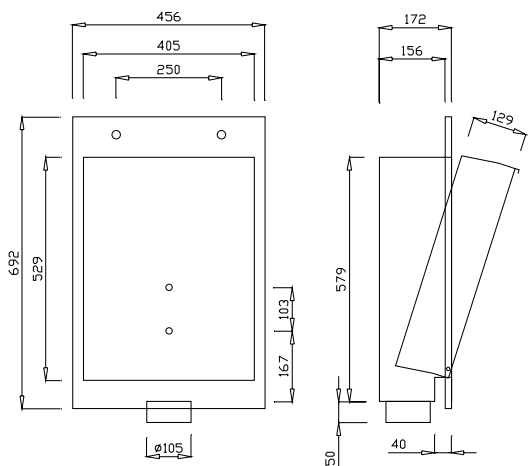
URINARIO

SU



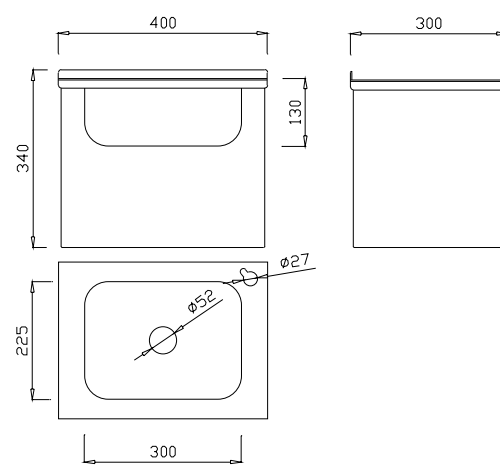
LAVACUÑAS

SLC

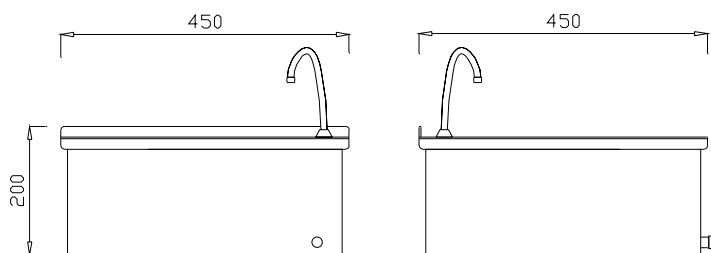


LAVAMANOS

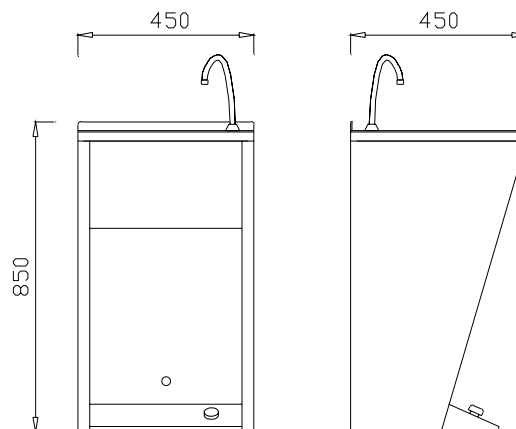
LMA



SLMA



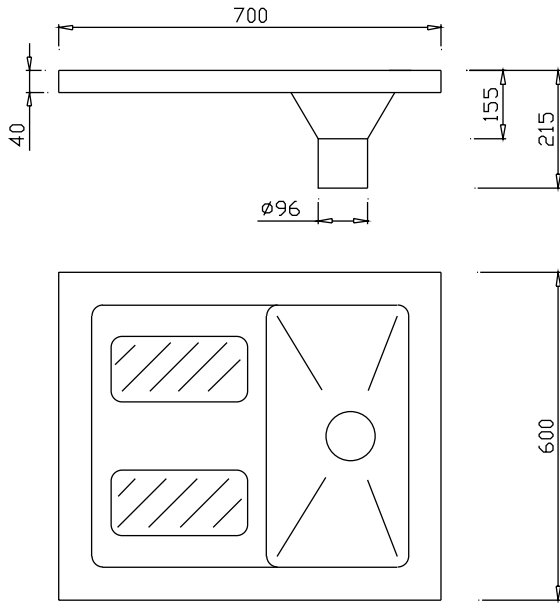
SLMP



COMPLEMENTOS DE BAÑO

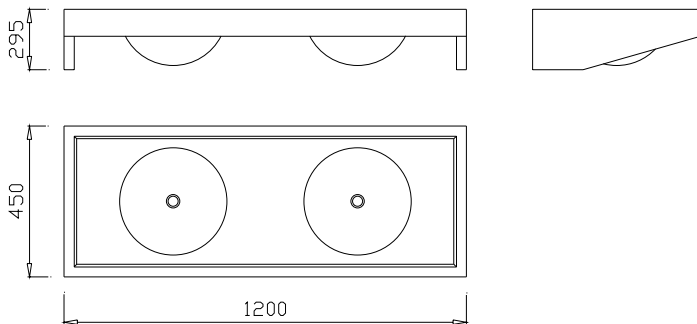
PLACA TURCA

STC



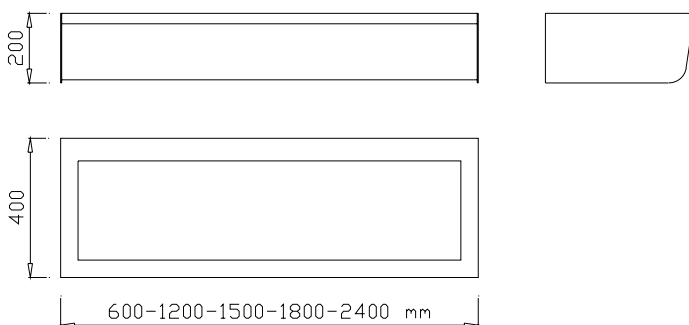
LAVABOS COLECTIVOS

SL2



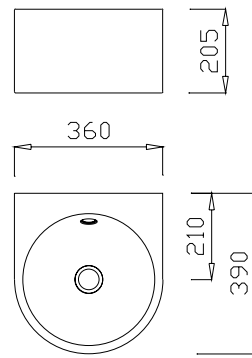
LAVAMANOS

SL60 - SL12 - SL15 - SL18 - SL24

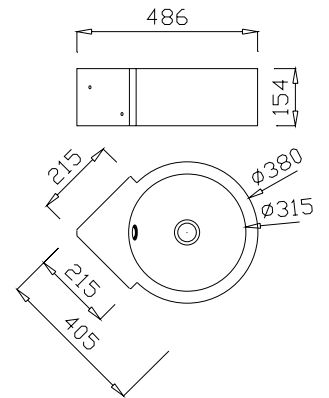


LAVAMANOS

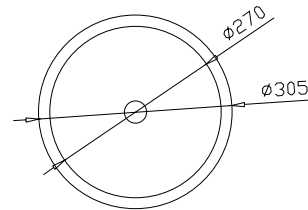
SL1



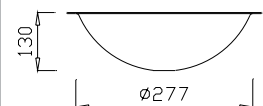
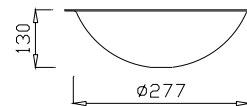
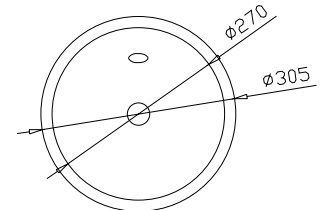
SL1E



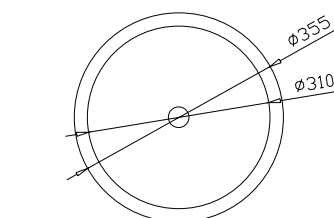
SLV27



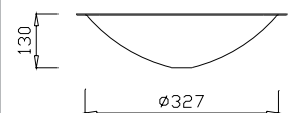
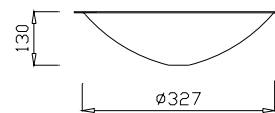
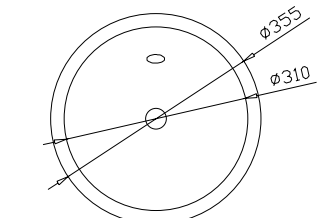
SLV27R



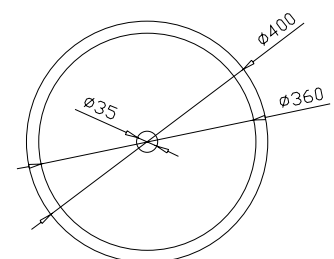
SLV31



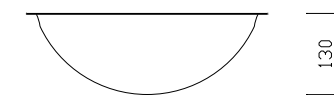
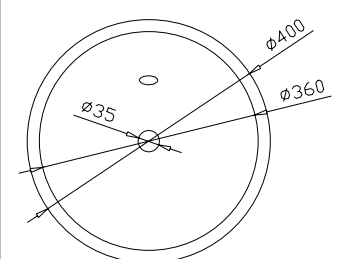
SLV31R

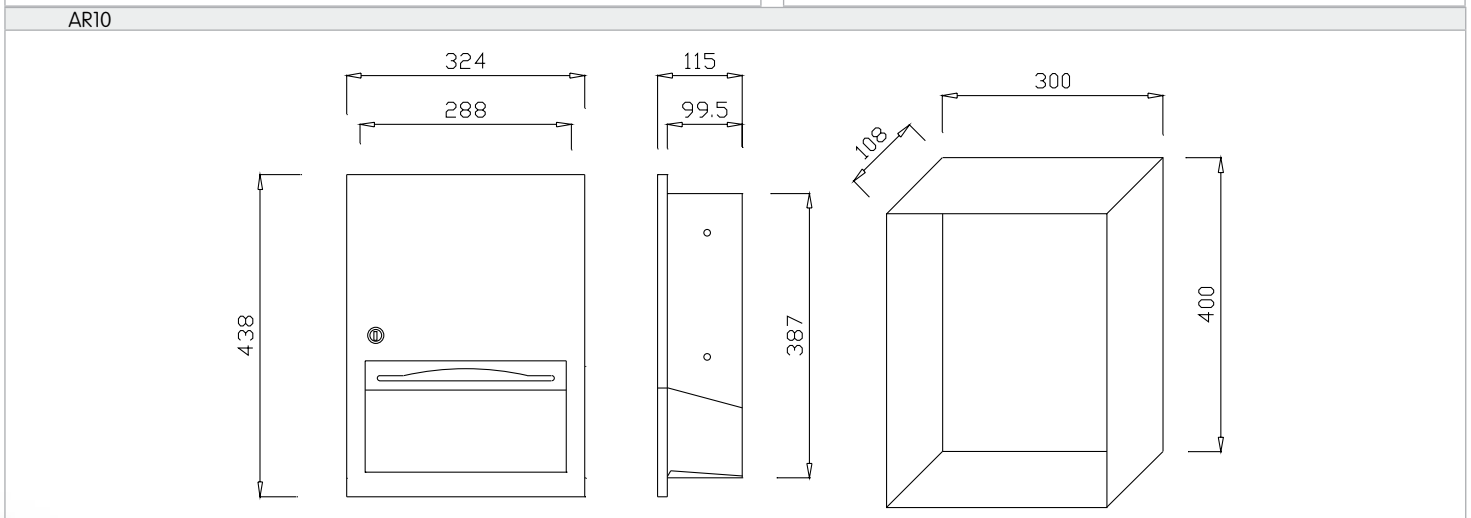
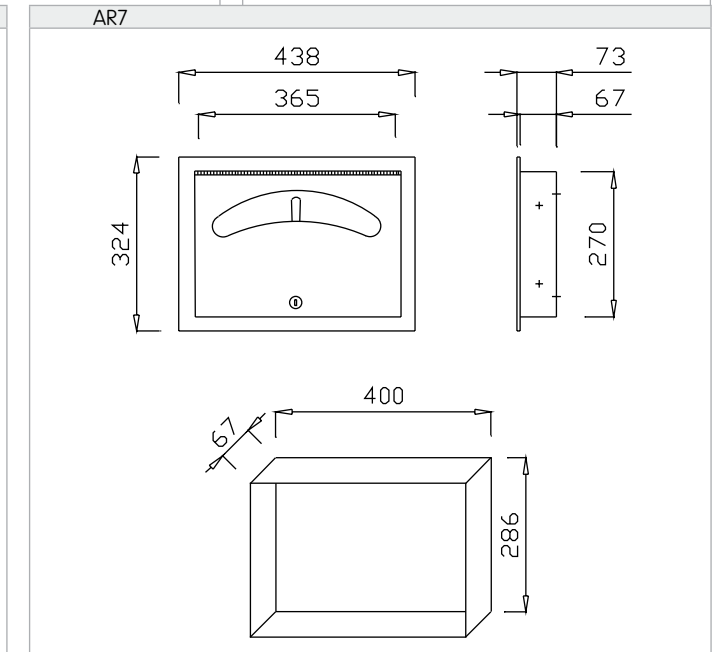
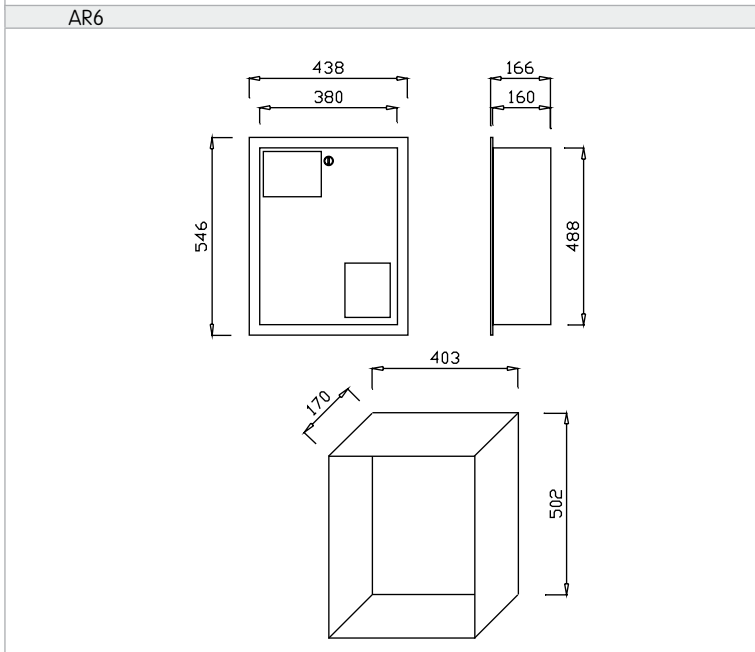
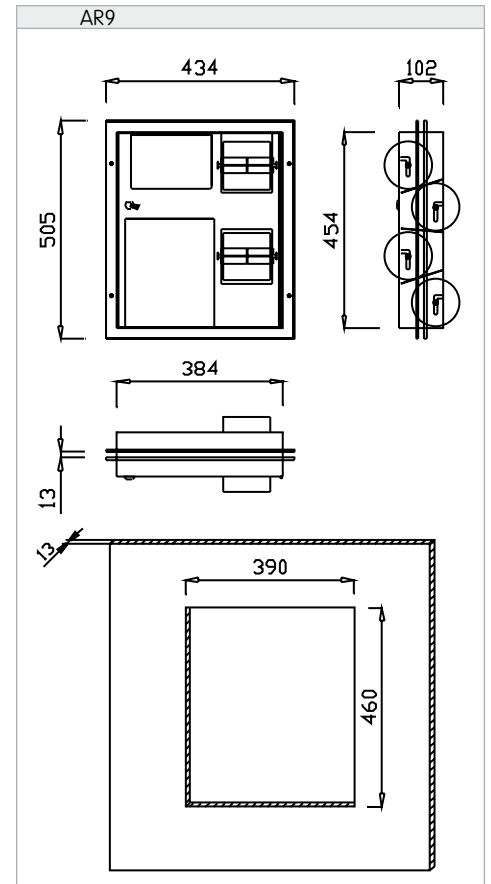
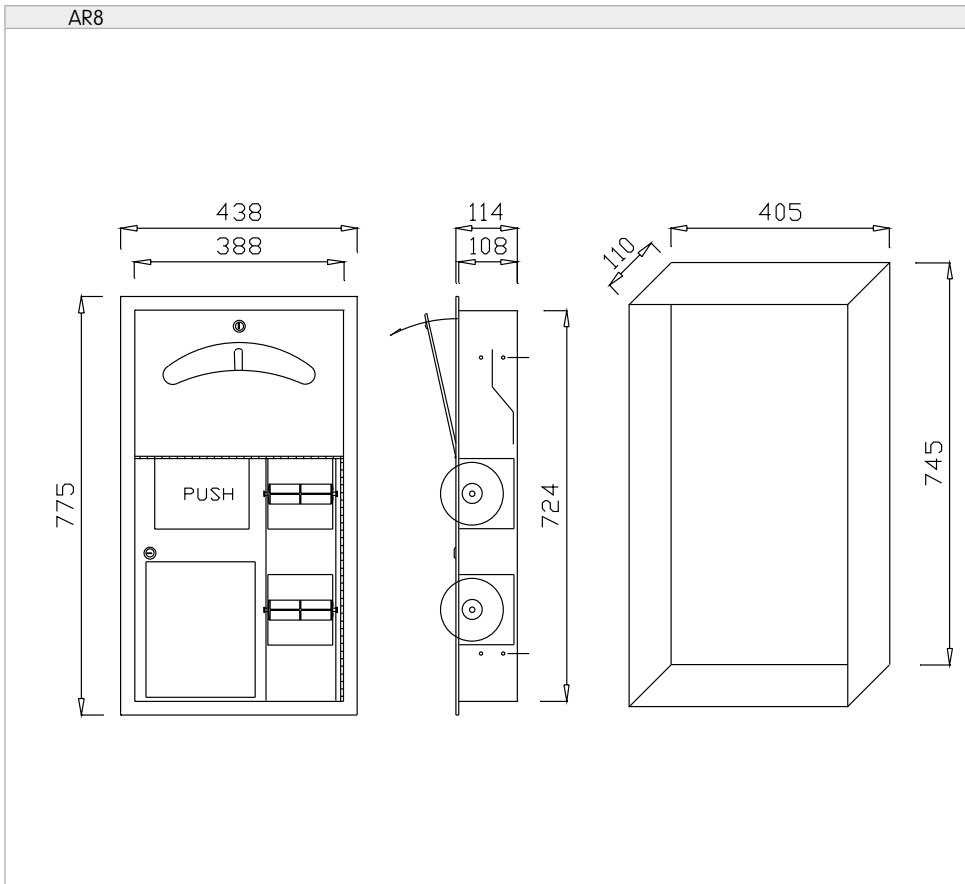


SLV36

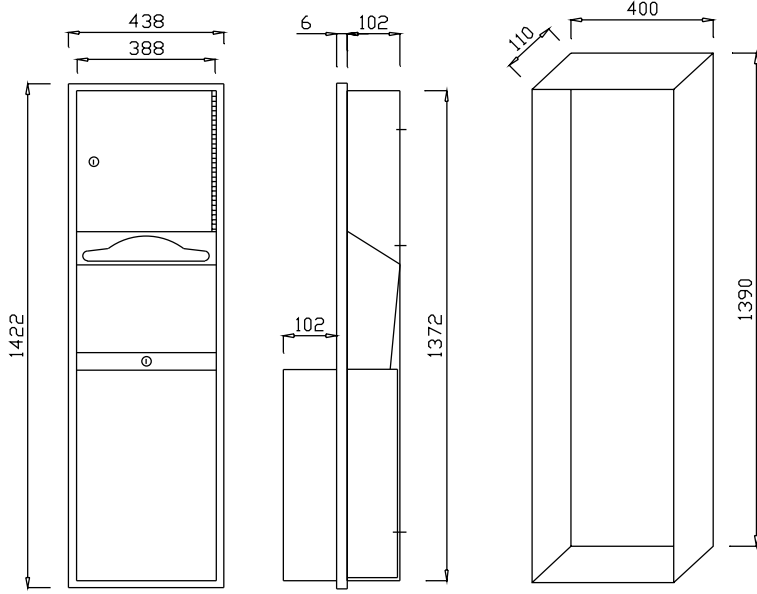


SLV36R

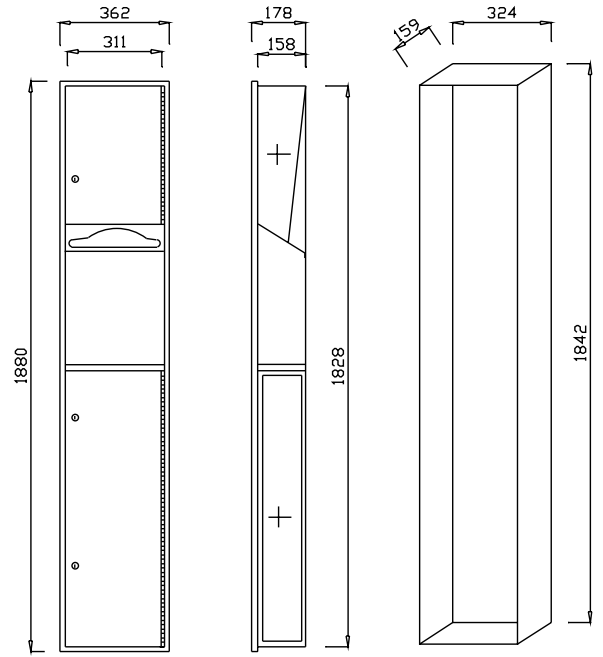




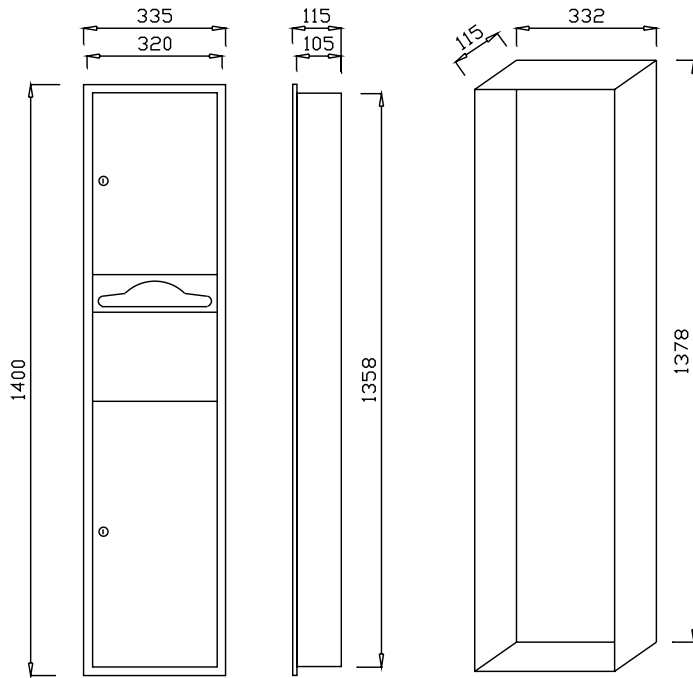
AR1



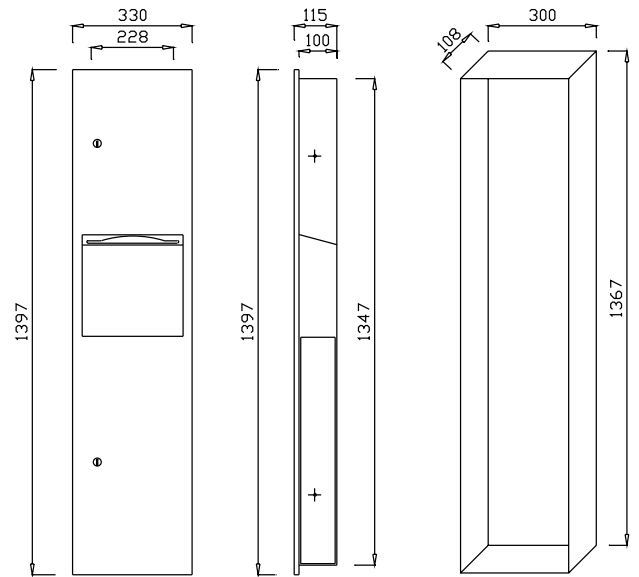
AR2



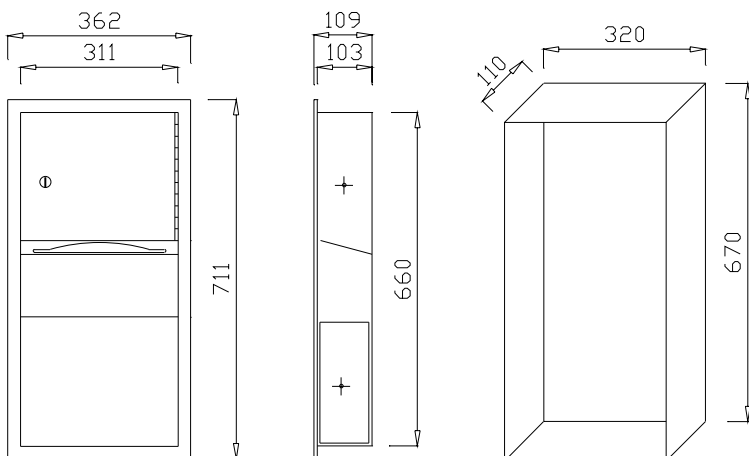
AR3



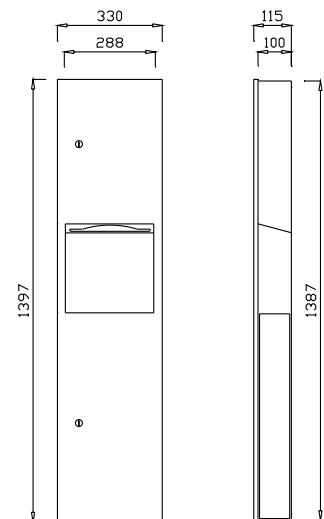
AR4



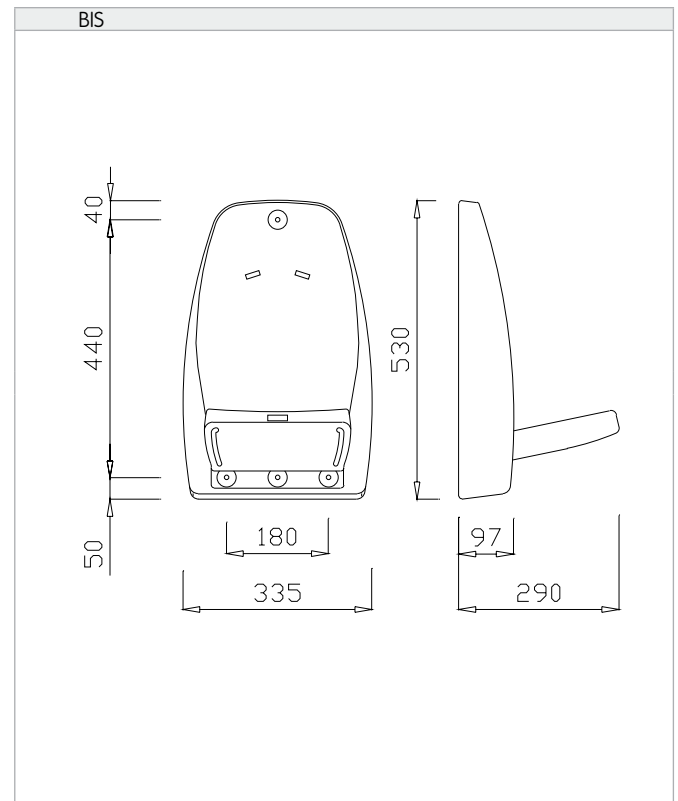
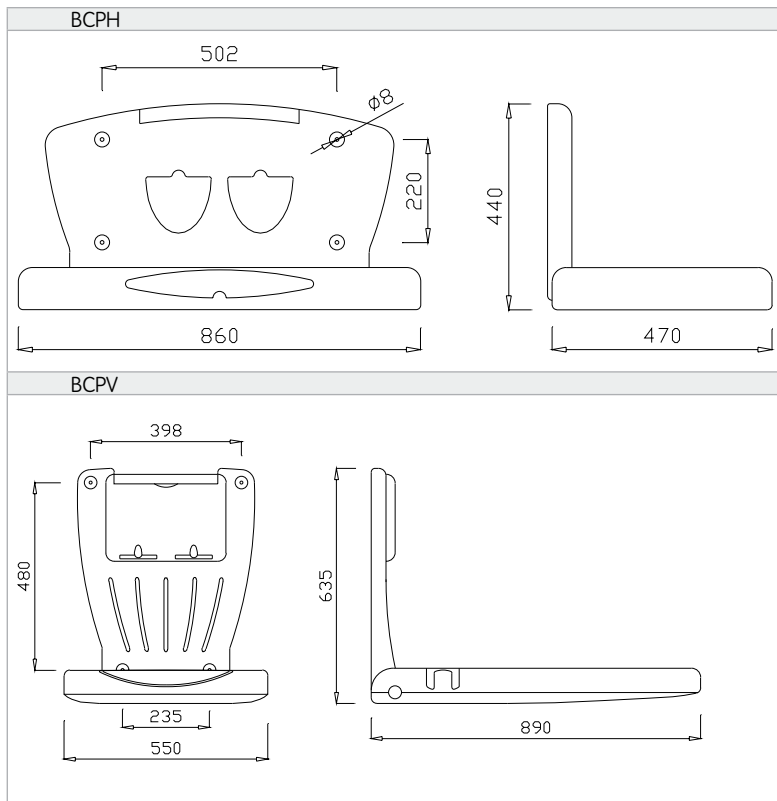
AR17



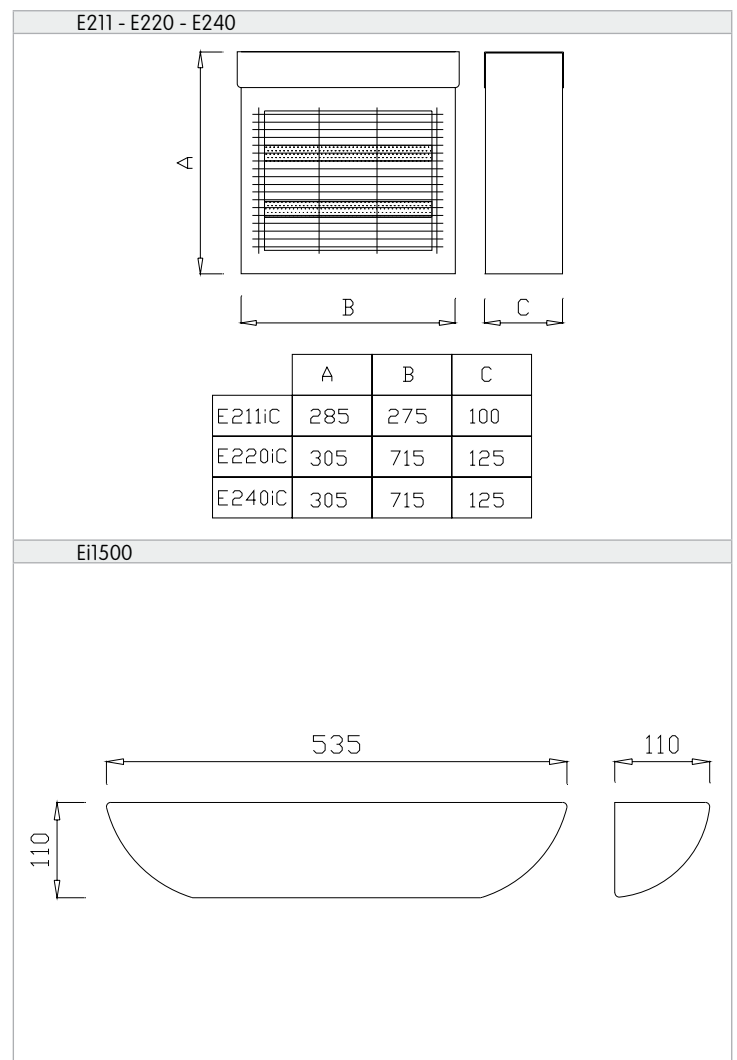
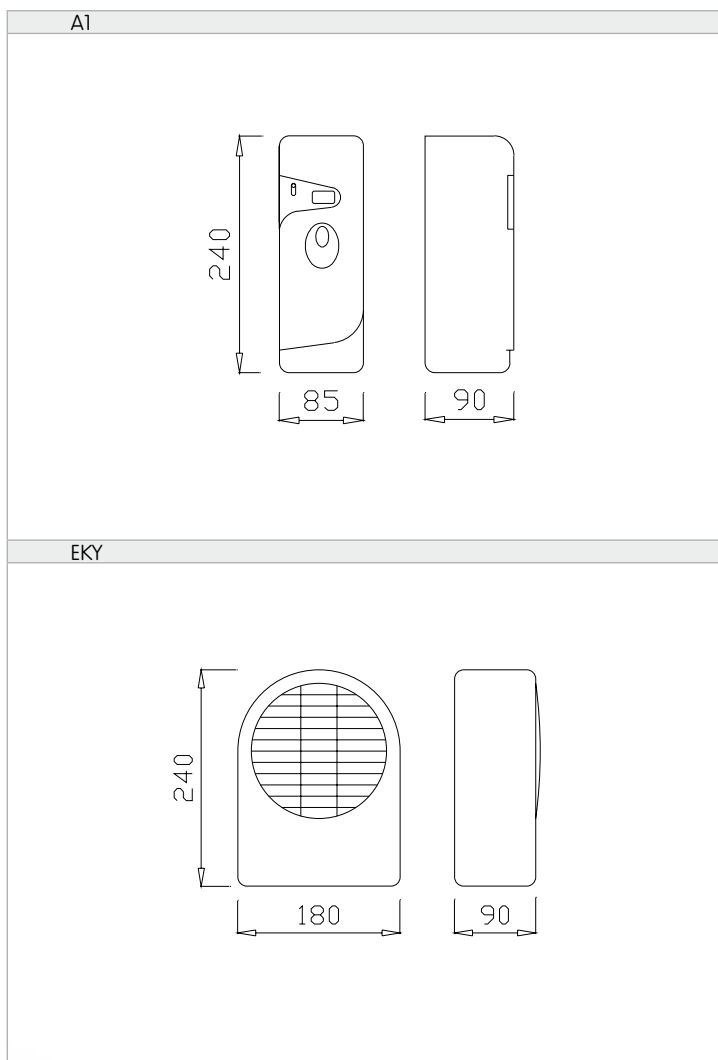
AR5



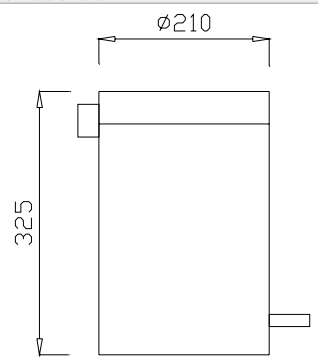
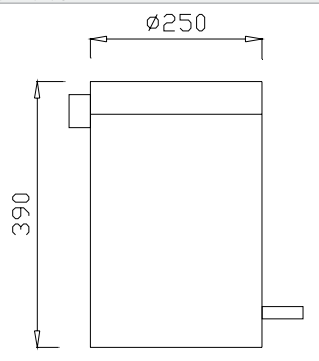
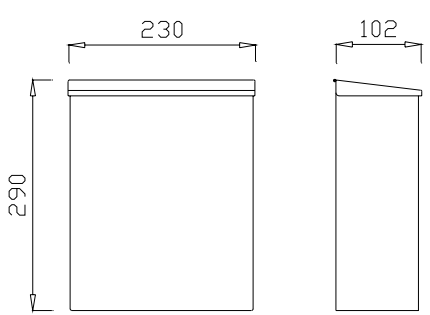
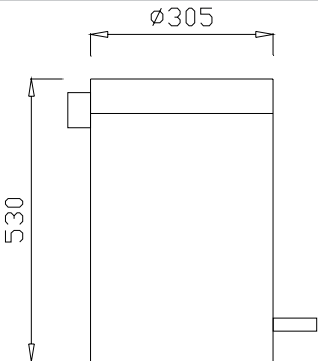
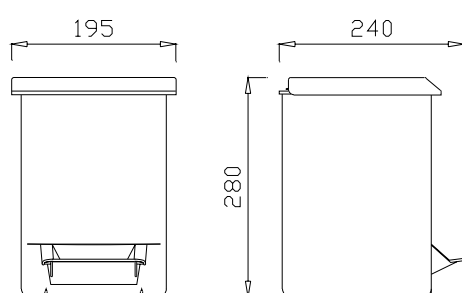
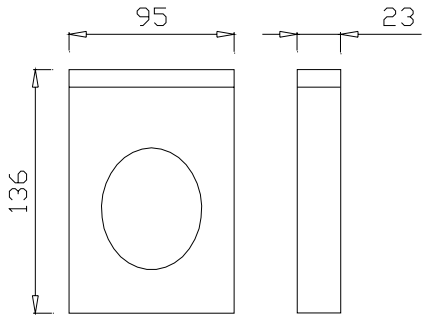
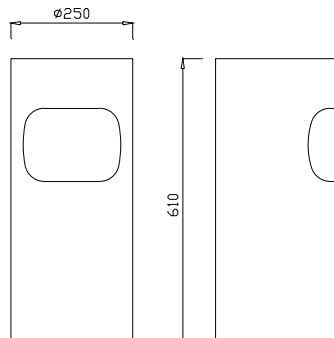
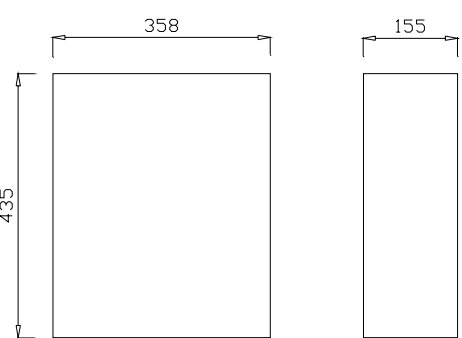
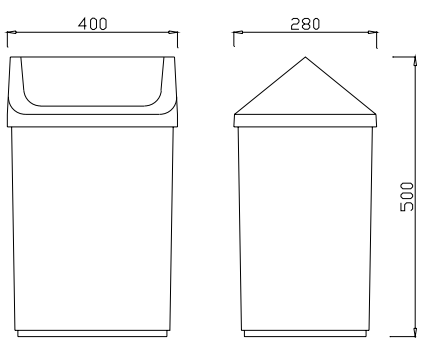
CAMBIA PAÑALES

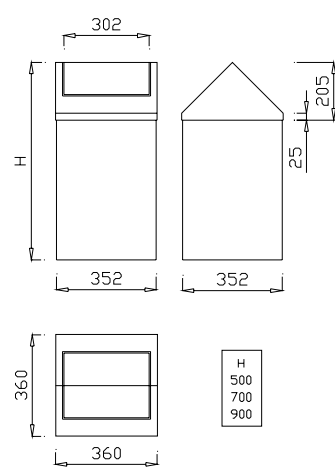
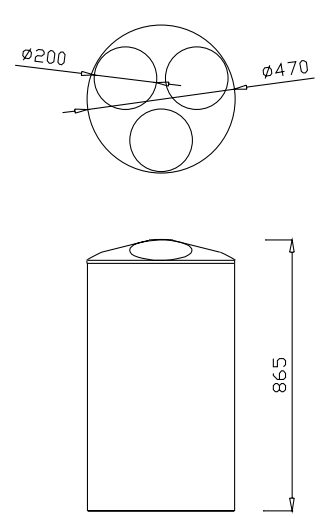
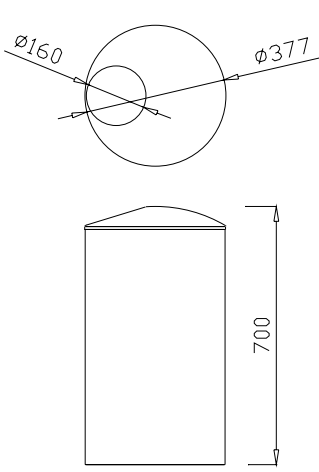
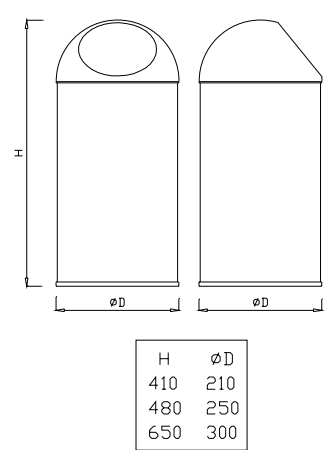


AMBIENTADORES / EXTERMINADORES



PAPELERAS

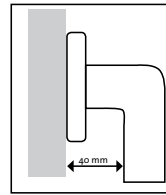
PAPELERAS PEDAL		HIGIÉNICA	
P3S - P3C - P3B 	P4B - P4C 	PH 	
P5C 	P11 	PHF 	
PAPELERAS CENICERO		MURAL	
P1 - PIC 	P10S 	BASCULANTE P12 	

GRAN CAPACIDAD		PUSH									
P13 - P14 - P15 	PSX1 	PSX2 	P265 - P248 - P241  <table border="1" data-bbox="1324 1971 1452 2083"> <thead> <tr> <th>H</th> <th>ØD</th> </tr> </thead> <tbody> <tr> <td>410</td> <td>210</td> </tr> <tr> <td>480</td> <td>250</td> </tr> <tr> <td>650</td> <td>300</td> </tr> </tbody> </table>	H	ØD	410	210	480	250	650	300
H	ØD										
410	210										
480	250										
650	300										

Barras de ayuda normativas

Barras de Ayuda Minusvalía

ACCESIBILIDAD EN LA EDIFICACIÓN
 ESPACIOS HIGIÉNICO-SANITARIOS
 UNE 41523:2001



Barras

Se precisa la instalación de barras auxiliares de apoyo a ambos lados del inodoro, abatible verticalmente la del lateral por donde se efectúe la transferencia y fija la del lado de la pared, de longitud mínima la distancia de la pared al borde exterior del inodoro y situadas a 75 cm de altura. La distancia entre los ejes de las barras estará comprendida entre 65 cm y 70 cm. Si existe la posibilidad de realizar la transferencia desde la silla de ruedas al inodoro desde ambos lados, las dos barras de apoyo serán abatibles. La sección transversal de las mismas tendrá los cantos redondeados y su dimensión máxima no superará los 5 cm. Si la sección es circular, el diámetro estará comprendido entre 3cm y 5 cm.

SIMEX, primer fabricante español en conseguir la certificación TÜV-GM en su línea de barras de ayuda. La marca GM certifica que estos productos han sido testados y están en conformidad con los estándares de seguridad y los requerimientos esenciales de la Directiva Europea de Aparatos Médicos.



Support bars safety standards

Support Bars for disabled people

ACCESIBILITY IN THE CONSTRUCTION OF HYGIENIC AND SANITARY BUILDINGS
 UNE 41523:2001

Bars

It is needed to install the support bars on both sides of the toilet. The bar in the side of where the transfer is made, should be vertically collapsed. While the one on the side of the wall to the toilet. The distance between both bar axes should stay between 65 and 70 cm. If it's possible to realise the transfer from both sides of the toilet directly from the wheelchair, both bars should be of the collapsing type. The transversal section of these bars will have rounded edges and its maximum diameter will be of 5 cm. If this section is circular the maximum diameter must stay between the 3 and 5 cm.

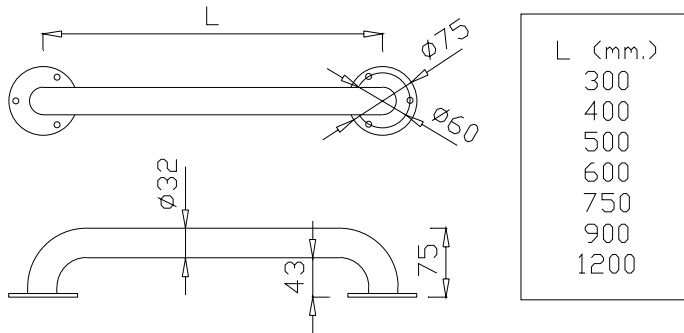
SIMEX, is the first Spanish manufacturer to achieve the TÜV-GM certificate for its stainless steel support bars range. The GM brand certifies that medical devices have been tested and are in conformity with the safety standards and fundamental requirements included in the European Medical Devices Directive.



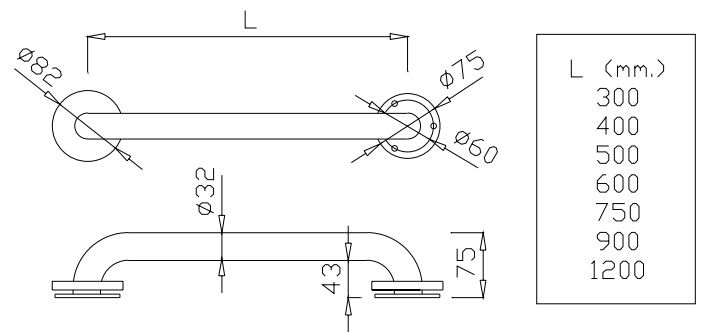
BARRAS DE AYUDA

BARRAS RECTAS

B30B - B40B - B50B - B60B - B75B - B90B - B120B



B30EB - B40EB - B50EB - B60EB - B75EB - B90EB - B120EB - B30EY - B40EY - B50EY
 B60EY - B75EY - B90EY - B120EY - B30S - B40S - B50S - B60S - B75S - B90S - B120S
 B30R - B40R - B50R - B60R - B75R - B90R - B120R - B30MR - B40MR - B50MR
 B60MR - B75MR - B90MR - B120MR

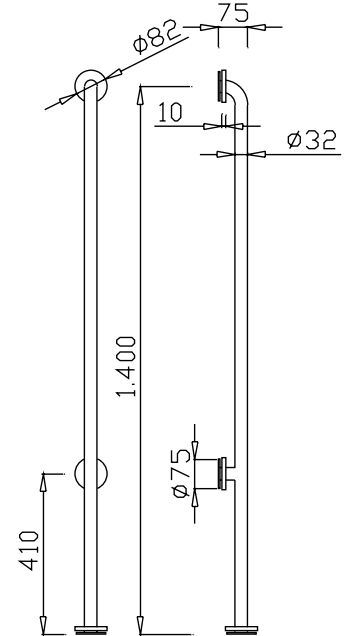
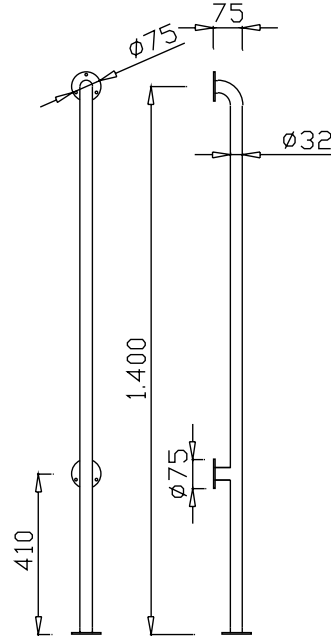
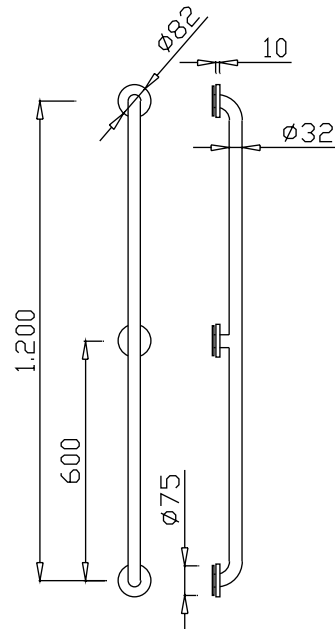
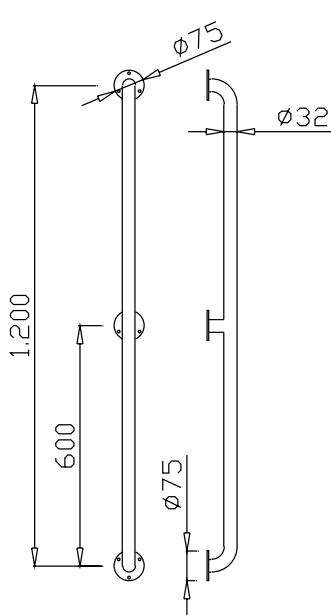


B6060B

B6060S - EB/EY/S/R/MR

B40100B

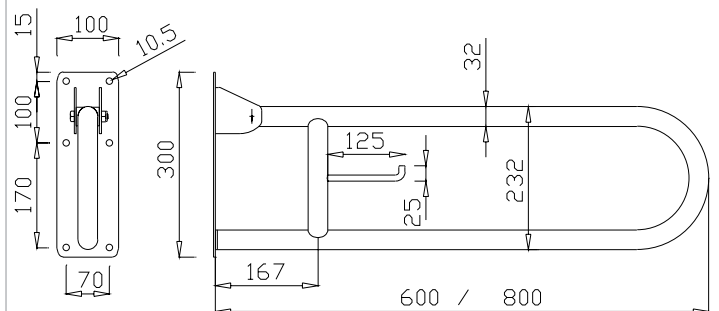
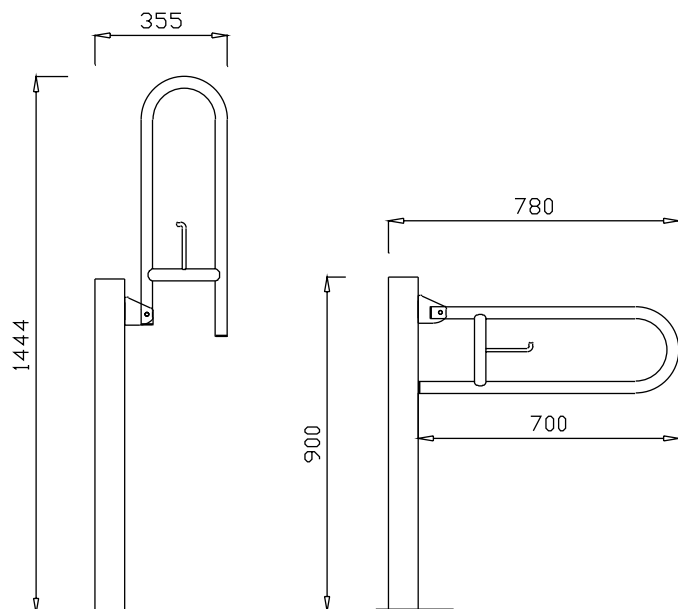
B40100S - EB/EY/S/R/MR



BARRAS ABATIBLES

BA70CB - BA70CEY - BA70CS - BA70CR - BA70CMR

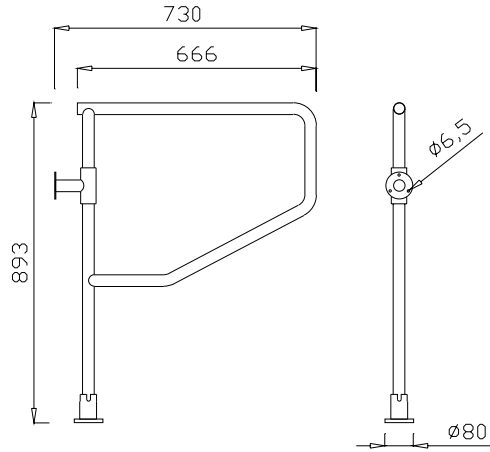
BA80B - BA80EY - BA80S - BA80R - BA80MR
 BA60B - BA60EY - BA60S - BA60R - BA60MR



BARRAS DE AYUDA

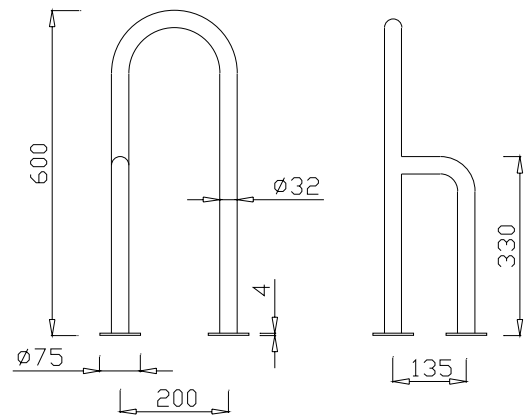
BARRAS ABATIBLES

BA70HS - BA70HMR



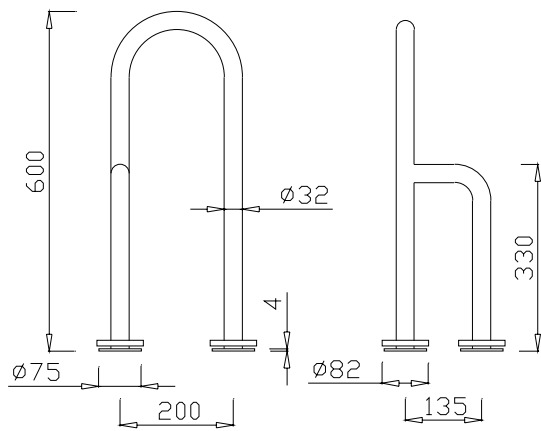
BARRAS FIJAS

B3060DB

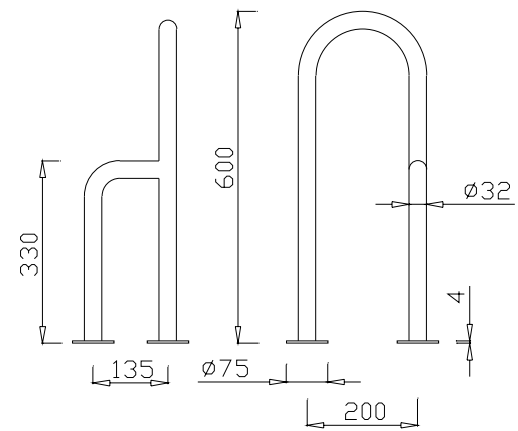


BARRAS FIJAS

B3060DEB - B3060DEY - B3060DS - B3060DR - B3060DMR

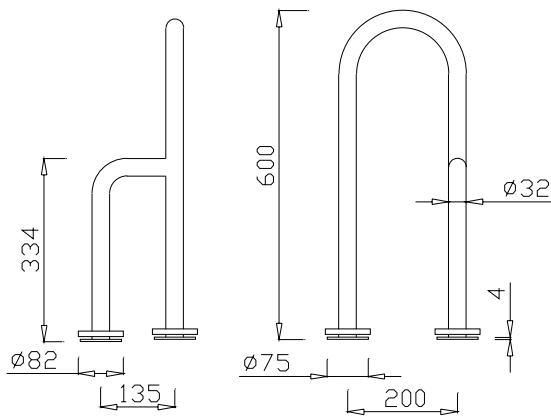


B3060IB



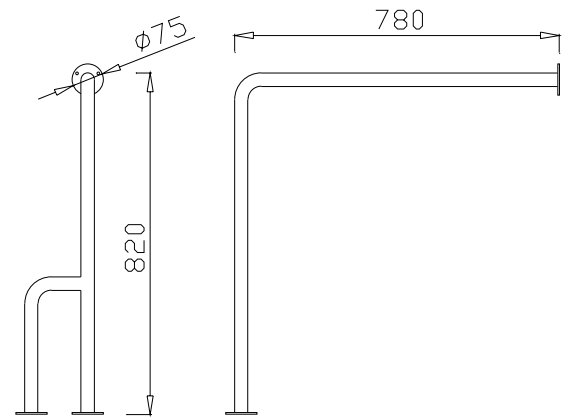
BARRAS FIJAS

B3060IEB - B3060IEY - B3060IS - B3060IR - B3060IMR



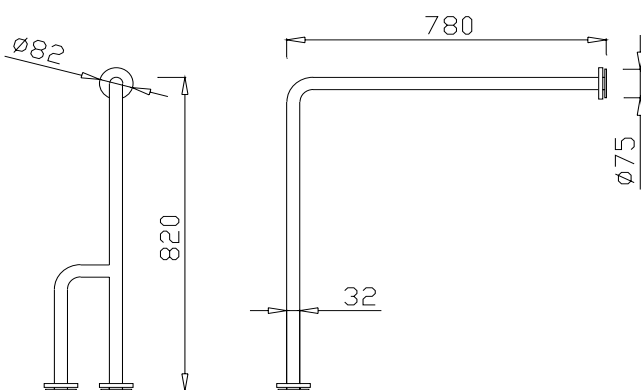
BARRAS EN ÁNGULO

B7884DB

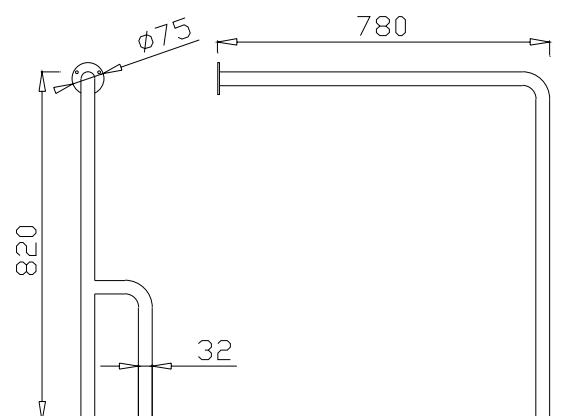


BARRAS EN ÁNGULO

B7884DEB - B7884DEY - B7884DS - B7884DR - B7884DMR

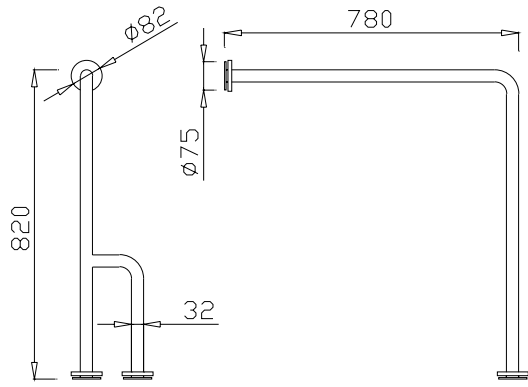


B7884IB

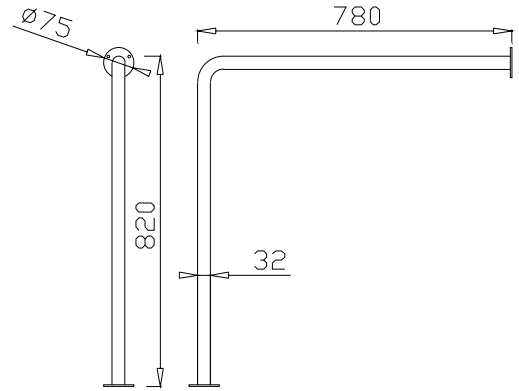


BARRAS EN ÁNGULO

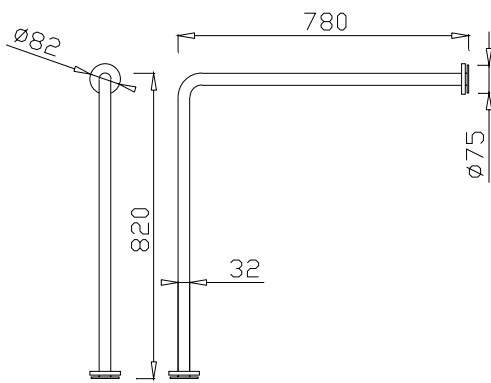
B7884IEB - B7884IEY - B7884IS - B7884IR - B7884IMR



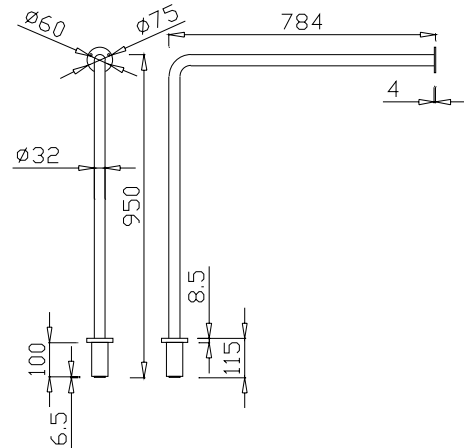
B7882B



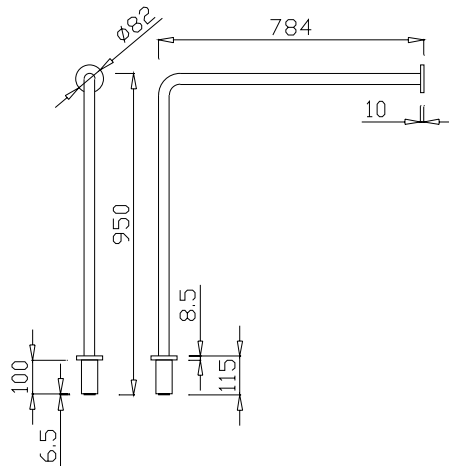
B7882EB - B7882EY - B7882S - B7882R - B7882MR



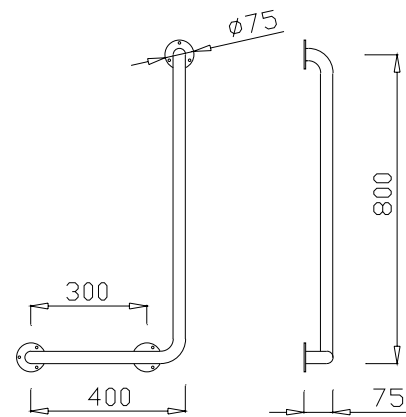
7895B



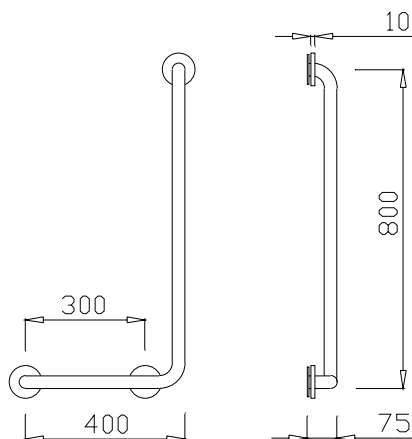
7895EB - 7895EY - 7895ES - 7895R - 7895MR



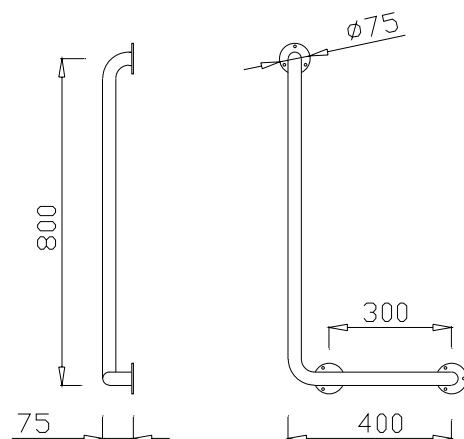
B4080DB



B4080DEB - B4080DEY - B4080DS - B4080DR - B4080DMR



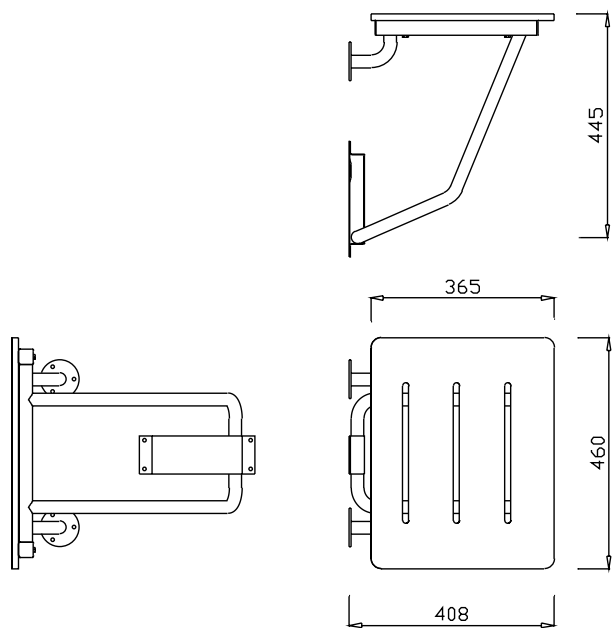
B4080IB



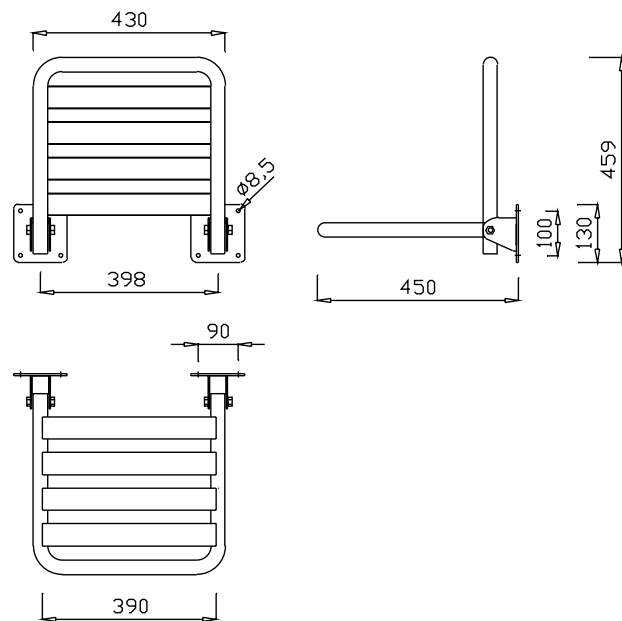
BARRAS EN ÁNGULO		MANILLÓN
B4080IEB - B4080IEY - B4080IS - B4080IR - B4080IMR		B3030B
B3030EB - B3030EY - B3030S B3030R - B3030MR		
BARRAS EN ÁNGULO		MANILLÓN
B7070B		B7070EB - B7070EY - B7070S - B7070R - B7070MR
B60130B		B60130EB - B60130EY - B60130S - B60130R - B60130MR
B707090B		B707090EB - B707090EY - B707090IS - B707090IR - B707090IMR
B707090DEB - B707090DEY - B707090DS - B707090DR - B707090DMR		

ASIENTOS DE DUCHA

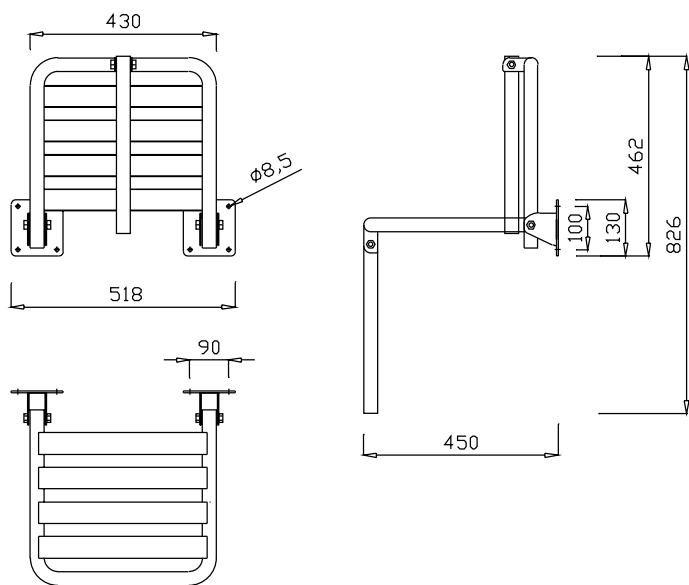
AM1



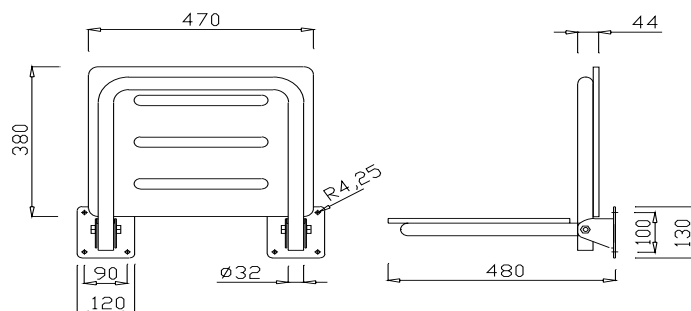
AM6 - AM7



AM12

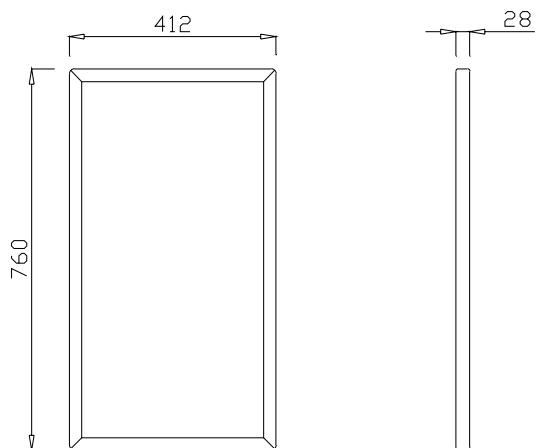


AM8 - AM9

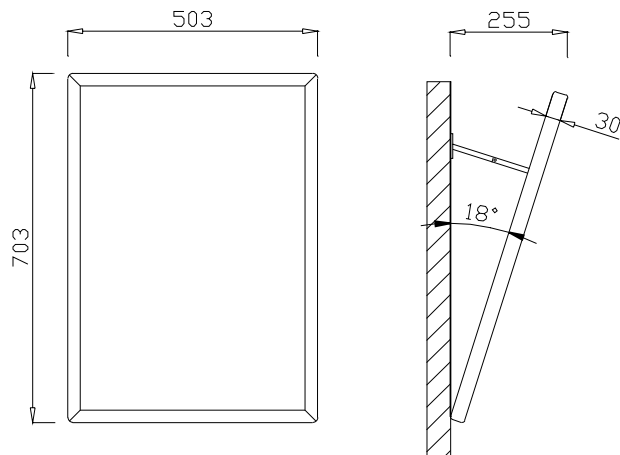


ESPEJOS

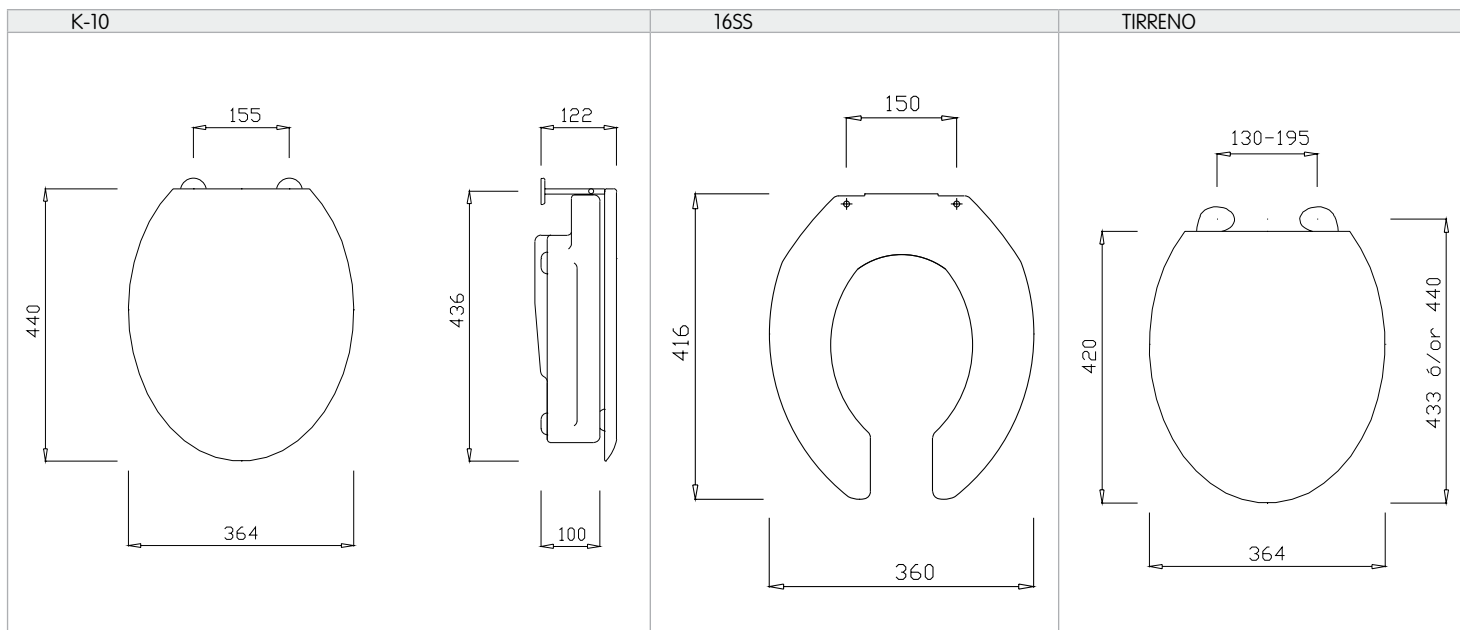
AM2



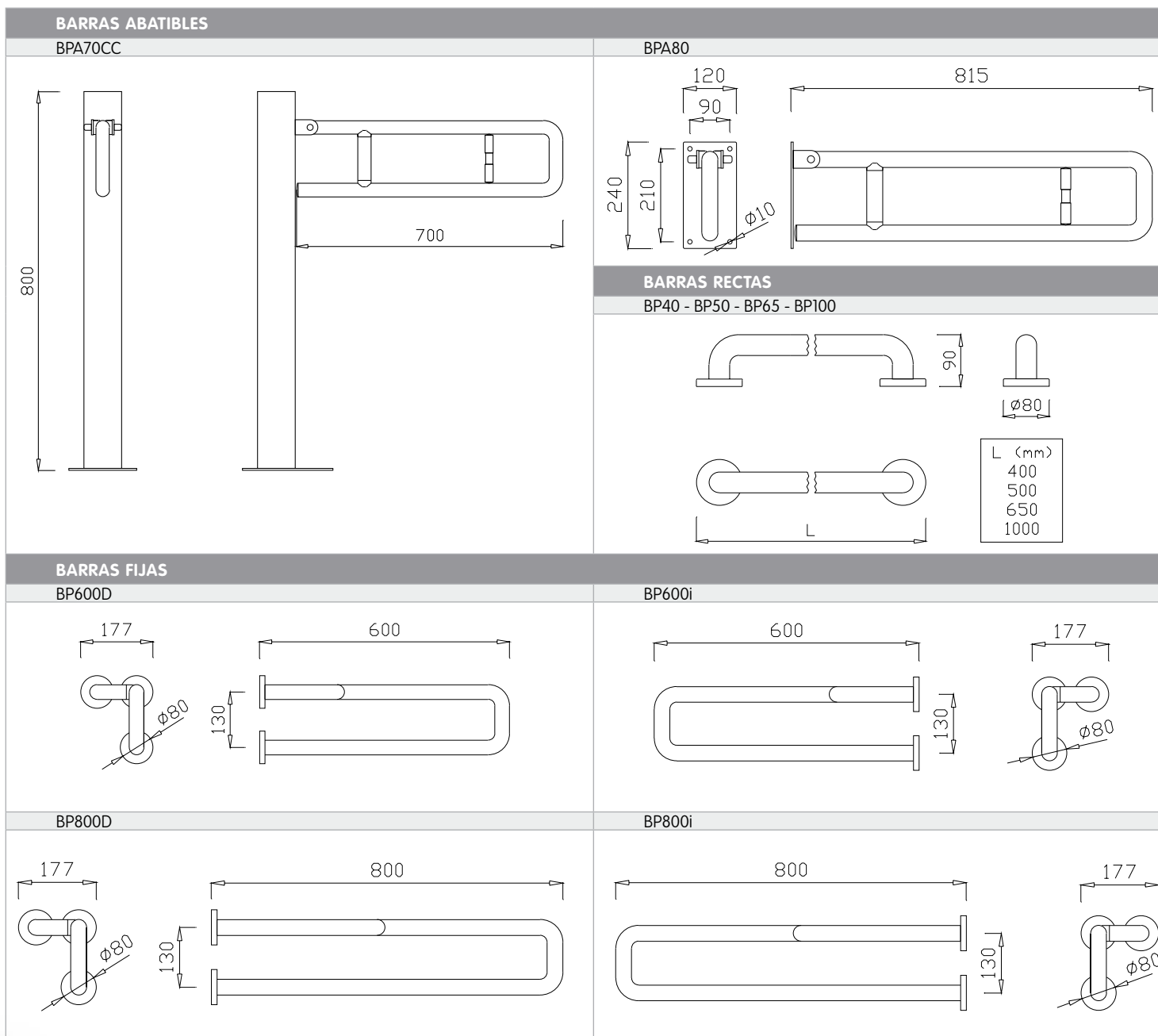
AM2R



ASIENTOS INODORO CON APERTURA HIGIÉNICA



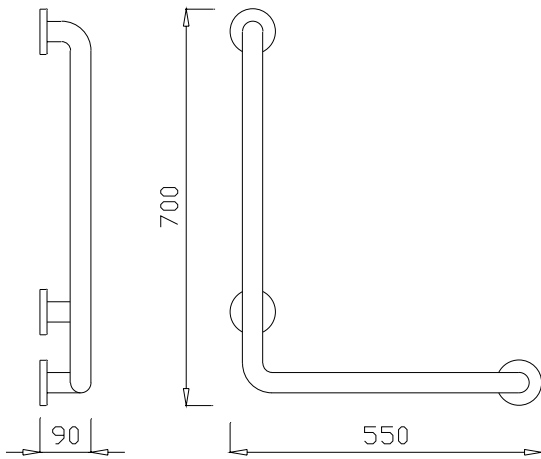
BARRAS DE AYUDA EN ALUMINIO Y NYLON



BARRAS DE AYUDA EN ALUMINIO Y NYLON

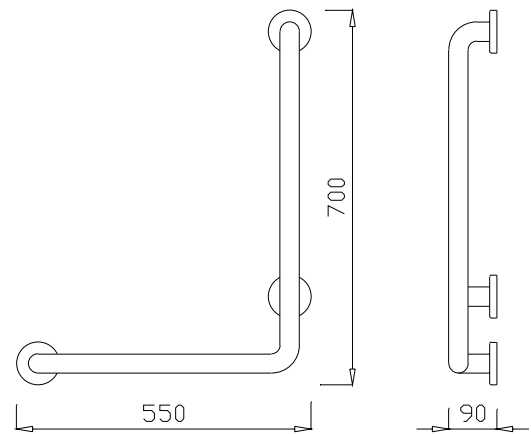
BARRAS EN ÁNGULO 90°

BP7055D



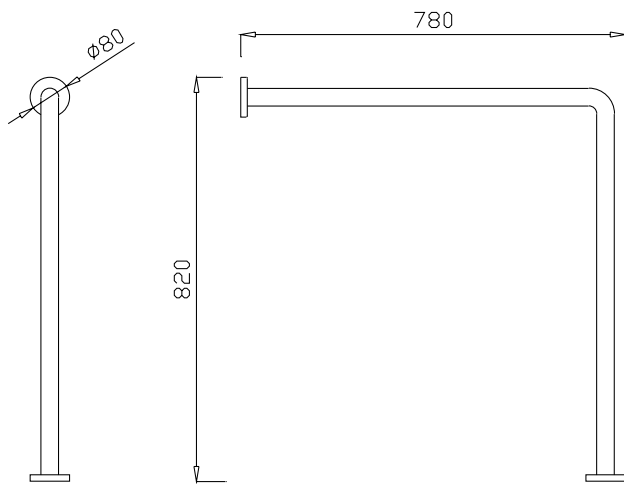
MANILLÓN

BP7055i



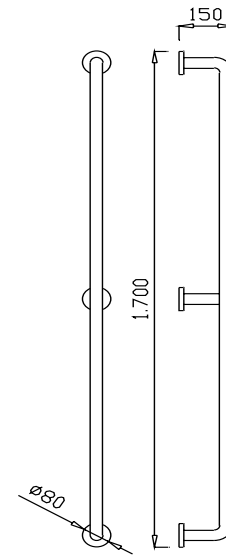
BARRAS EN ÁNGULO PARED -SUELO

BP7882



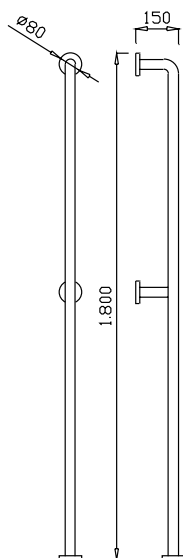
BARRAS RECTAS 3 PUNTOS DE APOYO

BP170



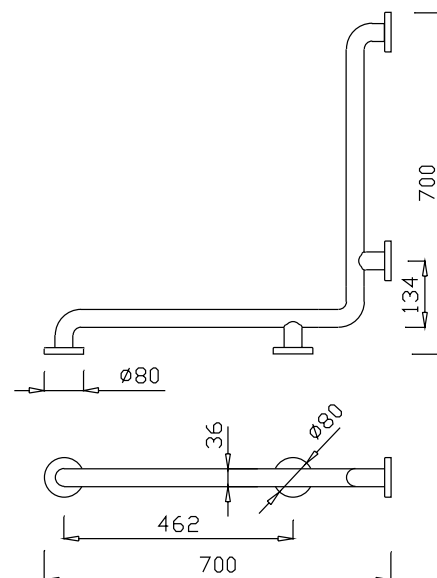
BARRAS RECTAS 3 PUNTOS DE APOYO

BP180



BARRAS EN ÁNGULO

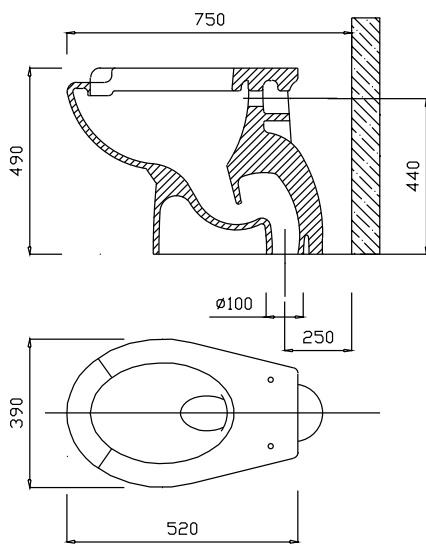
BP7070



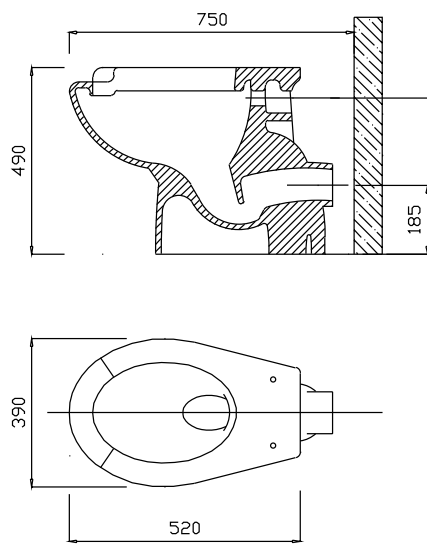
ASIENTO		
AM4	AM13	AM14
ESPEJO		SOPORTE
AM5		S18

INODOROS

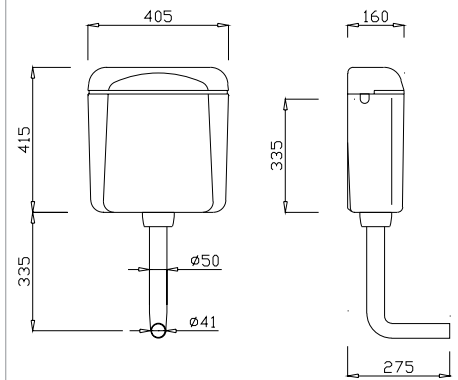
V21



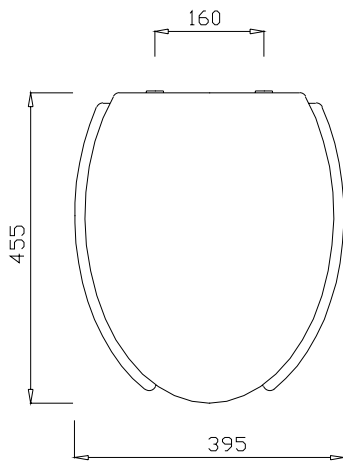
V31



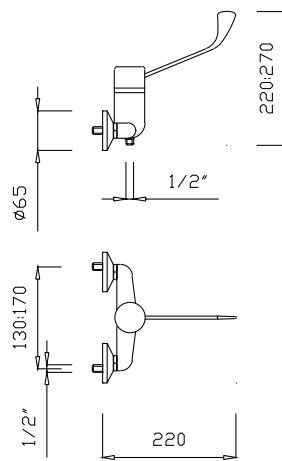
C1



T21

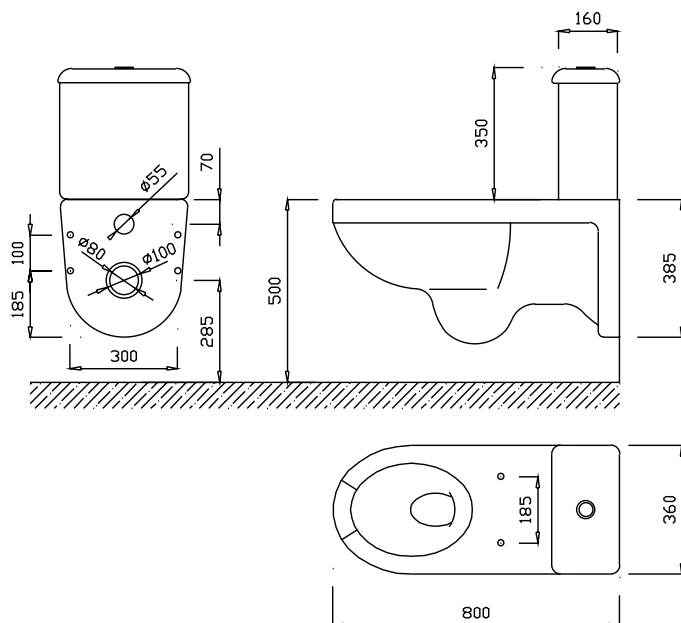


G526



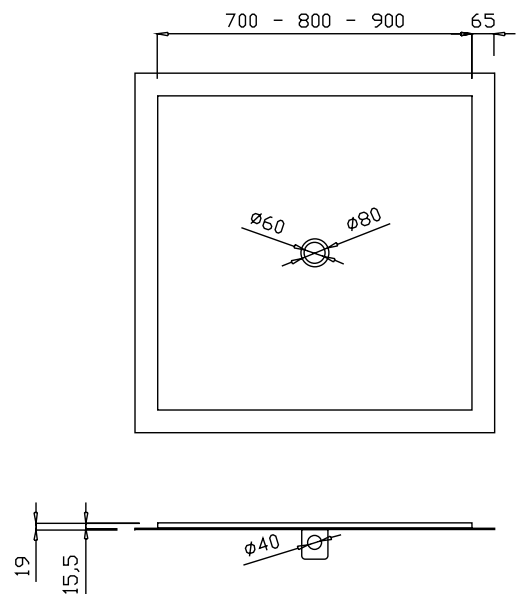
INODOROS

VB52



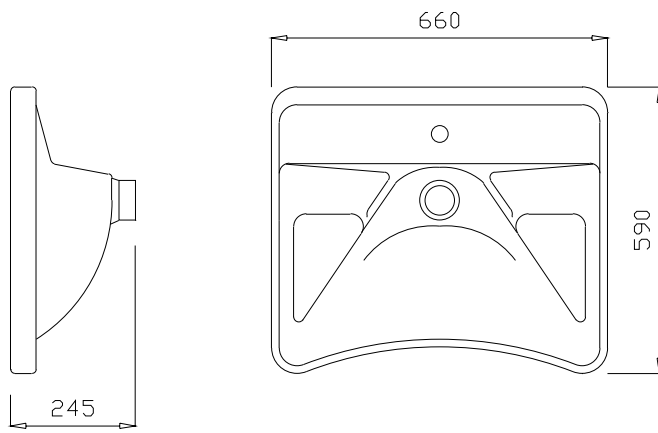
PLATO DUCHA

PD70 - 80 - 90

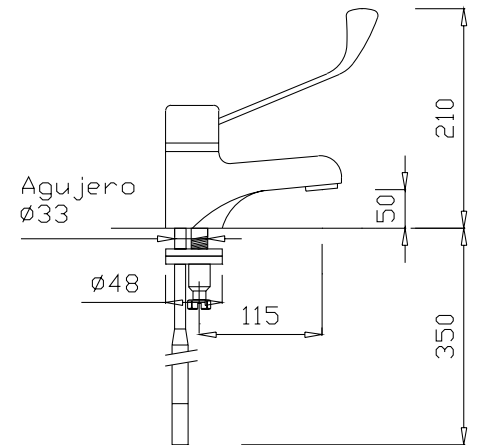


LAVABOS

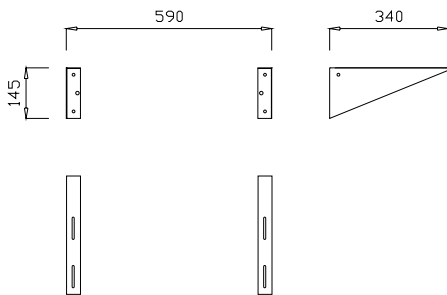
LB5



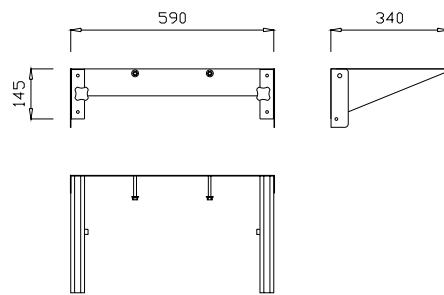
G580



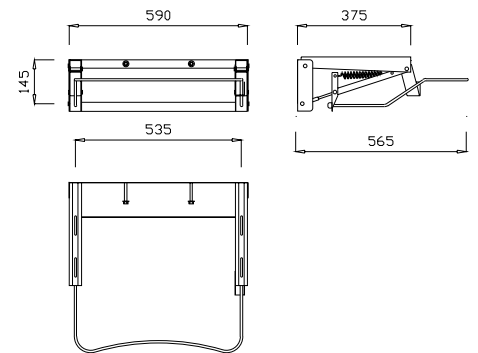
M5A



M5B

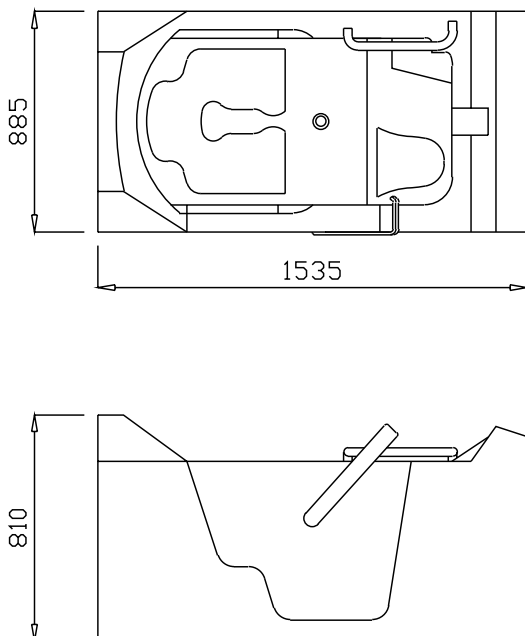


M5C

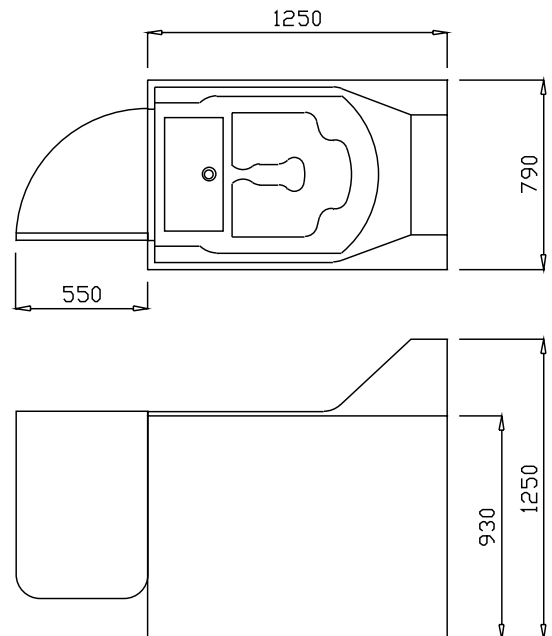


BAÑERAS

BN90

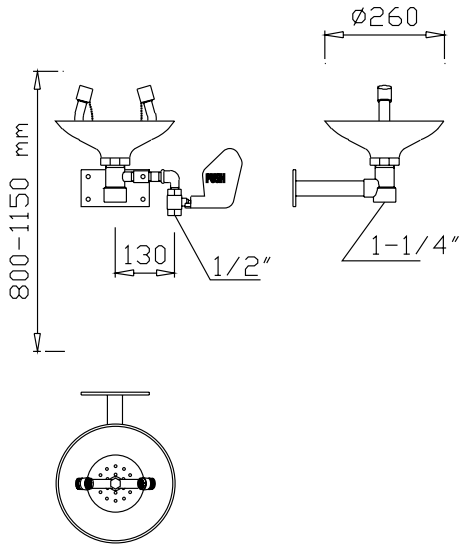


BN20

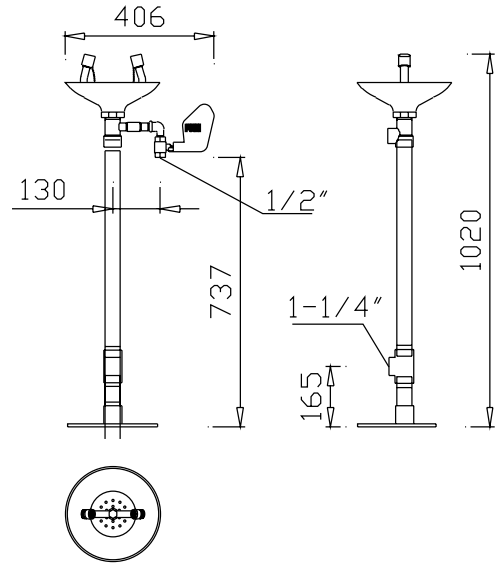


LAVA-OJOS / DUCHAS DE EMERGENCIA

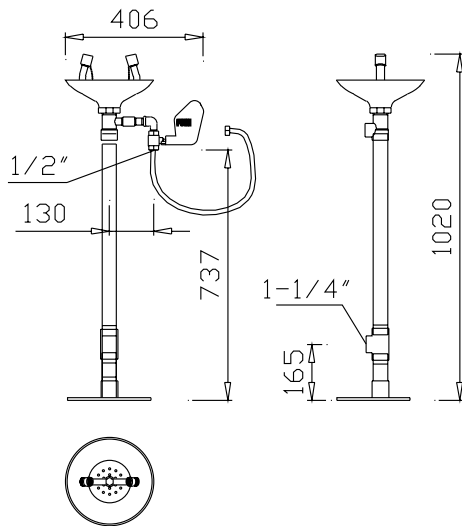
LOABS - LOS



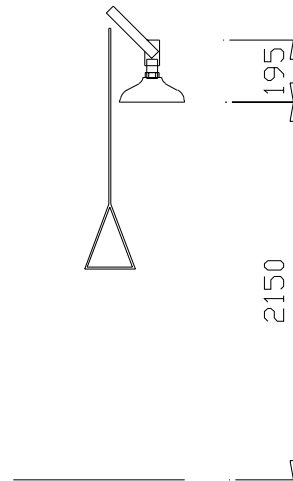
LOP - LOPS



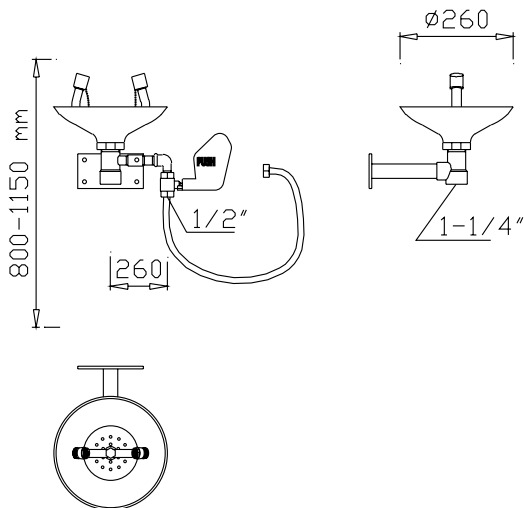
LOPD - LOPDS



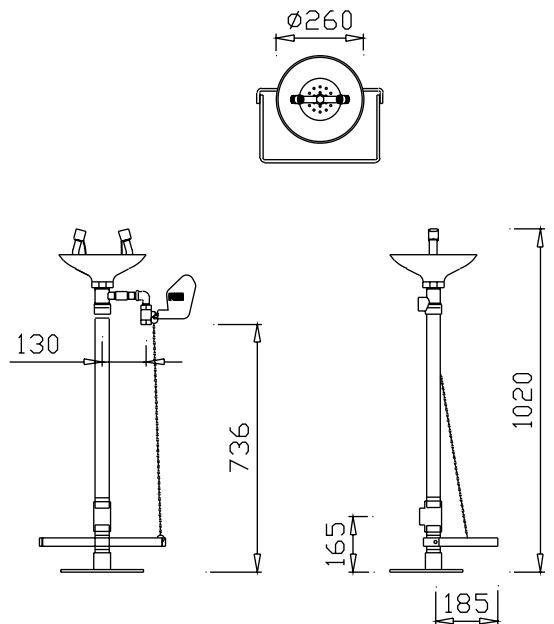
LODV - LODVS



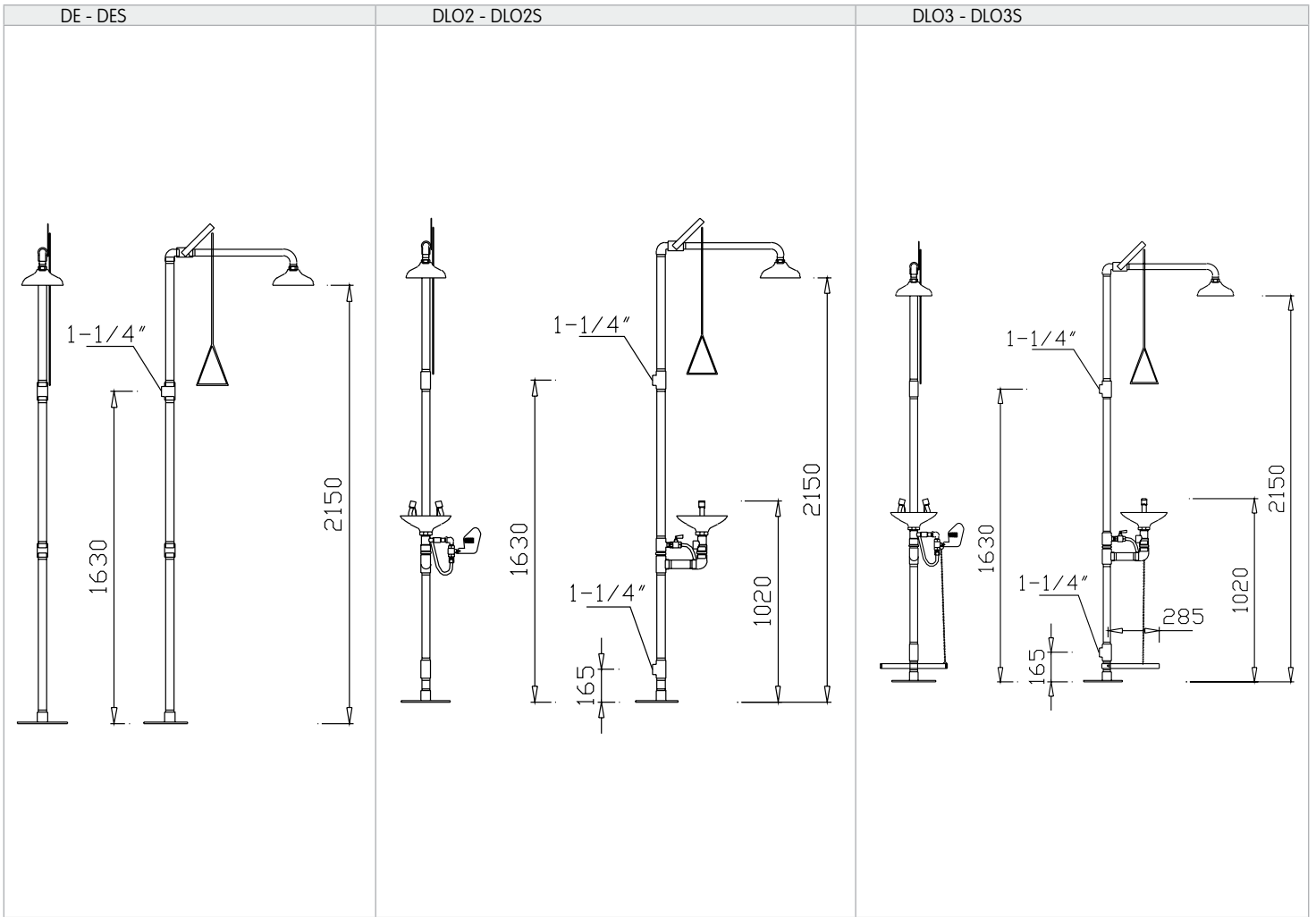
LODM - LODMS



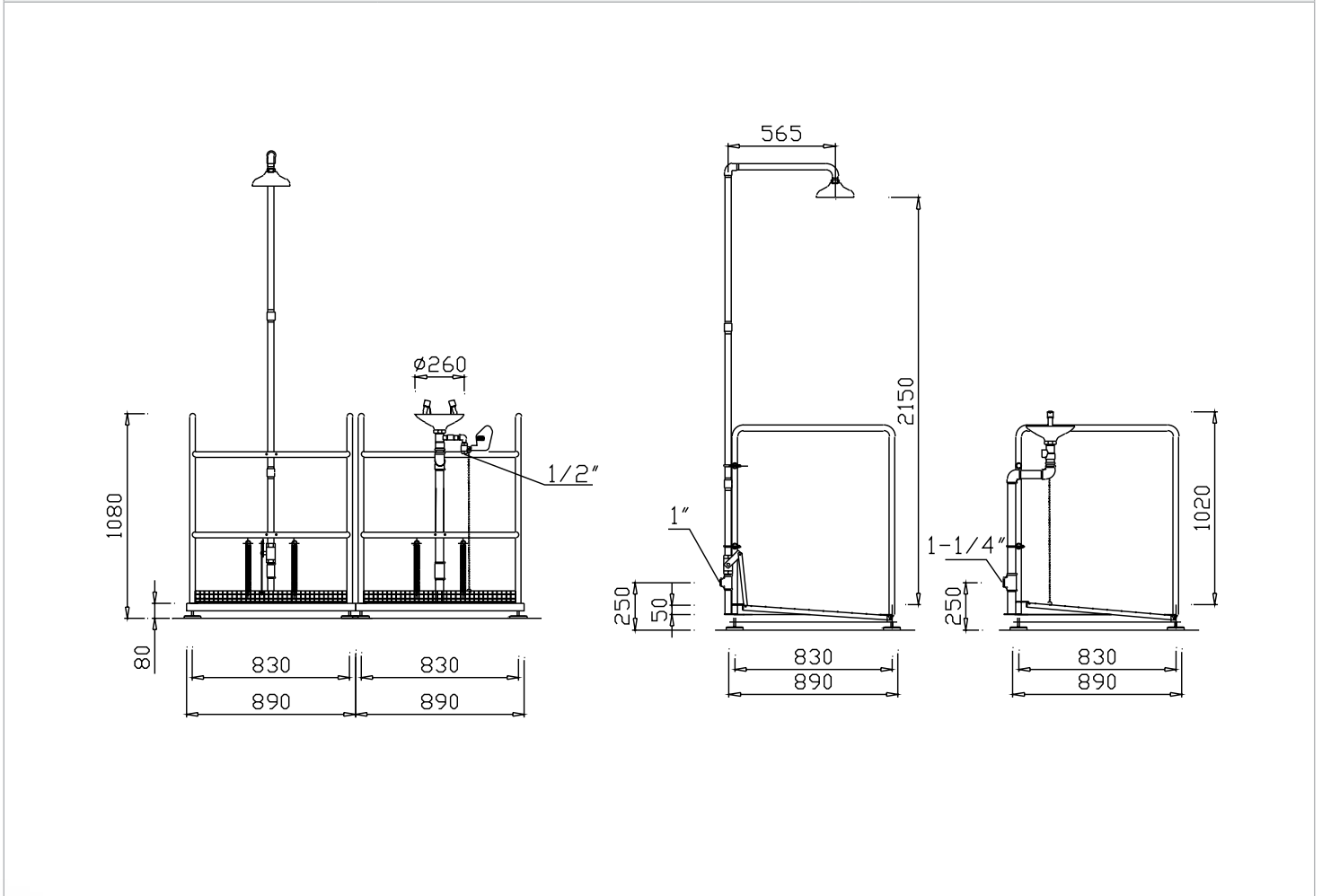
LOPP - LOPPS



LAVA-OJOS / DUCHAS DE EMERGENCIA



CDR - CDRS



ÍNDICE DE CÓDIGOS Y PRECIOS

Código		Precio venta (€)	Pg
102051	ESPEJO ARO	121,00	35
102061	ESTANTE	27,00	35
102062	PORTAVASOS	22,50	35
102063	JABONERA BAÑO	20,00	35
102071	TOALLERO BARRA	26,00	35
102079	PORTARROLLOS	17,00	35
102081	ESCOBILLERO	31,00	35
102475	ANILLA TOALLERO	21,00	35
16SS	ARO UNIVERSAL CON APERTURA HIGIÉNICA	30,00	53
504578	PERCHA DOBLE	18,00	35
A1	DISPENSADOR A PILAS E-105 DE 1,5 V	30,00	41
ACLA	CARGA AMBIENTADOR LAVANDA	7,00	41
ACLE	CARGA AMBIENTADOR LIMON	7,00	41
AIS2	KIT DE AISLAMIENTO PARA PUNTO DE APOYO	1,05	48
AIS4	KIT DE AISLAMIENTO PARA BARRA ABATIBLE	4,20	48
AM1	ASIENTO PLEGABLE DUCHA PLANCHAS FENÓLICAS	232,00	52
AM12	ASIENTO DUCHA CON PATA A SUELO ACERO INOX	205,00	52
AM13	ASIENTO PARA BAÑERA STANDARD (700MM)	430,00	55
AM14	ASIENTO PARA DUCHA ADAPTABLE A BARRAS	410,00	55
AM2	ESPEJO CON MARCO ACERO INOX. SATINADO	176,00	53
AM2R	ESPEJO RECLINABLE MARCO ACERO INOX. SATINADO	215,00	53
AM4	ASIENTO MINUSVALÍA ACRÍLICO	340,00	55
AM5	ESPEJO RECLINABLE ACRÍLICO	265,00	55
AM6	ASIENTO DUCHA LAMAS INOX	178,00	52
AM7	ASIENTO DUCHA LAMAS ACERO BLANCO	135,00	52
AM8	ASIENTO DUCHA ACERO INOX PLANCHAS FENÓLICAS	225,00	52
AM9	ASIENTO DUCHA ACERO BLANCO CON PLANCHA	165,00	52
ARI	ARMARIO ENCASTRABLE CON DISPENSADOR Y PAPELERA	1020,00	39
AR10	DISPENSADOR TOALLA ENCASTRADO	385,00	39
AR11	INDIVIDUAL PAPEL WC ENCASTRADO SATINADO	25,00	24
AR12	DISPENSER SATIN WC DOBLE EN SUPERFICIE HORIZONTAL	35,00	24
AR13	DISPENSADOR WC HORIZONTAL DOBLE ENCASTRADO	47,00	24
AR14	DISPENSADOR PAPEL WC VERTICAL DOBLE ENCASTRADO	47,00	24
AR15	DISPENSADOR WC DOBLE HORIZ. SEMIENCASTRABLE	50,00	24
AR16	DISPENSADOR WC DOBLE VERTICAL SEMIENCASTRABLE	50,00	24
AR17	ARMARIO ENCASTRABLE CON DISPENSADOR Y PAPELERA	462,00	39
AR18	SECAMANOS TOBERA 3 EN 1 CON MUEBLE COMPACTO	1070,00	13
AR19	SECAMANOS 3 EN 1 MUEBLE COMPACTO ACERO INOX	1070,00	13
AR2	ARMARIO ENCASTRADO DISPENSADOR DE TOALLA Y PAP.	1320,00	39
AR3	ARMARIO ENCASTRABLE DOS PIEZAS Y PAPELERA	1320,00	39
AR4	ARMARIO ENCASTRABLE CON DISPENSADOR Y PAPELERA	750,00	39
AR5	ARMARIO DE SUPERFICIE CON DISPENSADOR Y PAPELERA	870,00	39
AR6	ARMARIO ENCASTRADO DISPENSADOR WC Y DEPÓSITO	465,00	39
AR7	DISPENSADOR CUBRE ASIENTOS DE INODORO ENCASTR.	93,00	39
AR8	DOBLE WC Y DISP CUBRE ASIENTOS ENCASTRADO	825,00	38
AR9	DISPENSADOR WC Y PAPELERA	470,00	38
B120B	BARRA RECTA BLANCA EXPOXI 120 CM	34,00	48
B120EB	BARRA RECTA FLORÓN EPOXI BLANCA 120 CM	42,00	48
B120EY	BARRA RECTA FLORON NYLON 120 CM	50,00	48
B120S	BARRA RECTA FLORON TEXT. BRILLO. 120 CM	56,50	48
B120R	BARRA RECTA INOX. 1200 MM. BRIGHT	61,20	48
B120MR	BARRA RECTA MARINO BRILLO. 120 CM	103,00	48
B3030B	MANILLÓN 135° BLANCO 300X300	25,00	51
B3030EB	MANILLÓN 135° BLANCO CON PLAFÓN 300X300	43,00	51
B3030EY	MANILLÓN 135° BLANCO NYLON CON PLAFÓN 300X300	50,00	51
B3030S	MANILLÓN 135° INOX TEXT. BRILL. 300X300 CON PLAFÓN	46,00	51
B3030R	MANILLÓN 135° INOX TEXT. BRILL. 300X300 BRIGHT	52,00	51
B3030MR	MANILLÓN 135° INOX MARINO BRILL 300X300 PLAFÓN	90,00	51
B3060DB	BARRA FIJA INOX. 600 MM DERECHA CON PLAFÓN	55,00	50
B3060DEB	BARRA FIJA SATIN TEXT FLORON 600 MM DERECHA	80,00	50
B3060DEY	BARRA FIJA BLANCA 600 MM DERECHA	90,00	50
B3060DS	BARRA FIJA MARINO BRILLO FLORON 600 MM DERECHA	94,00	50
B3060DR	BARRA FIJA NYLON FLORON 600 MM DERECHA	105,00	50
B3060DMR	BARRA FIJA BLANCA FLORON 600 MM DERECHA	175,00	50
B3060IB	BARRA FIJA INOX. 600 MM IZQUIERDA CON PLAFÓN	55,00	50
B3060IEB	BARRA FIJA SATIN TEXT FLORON 600 MM IZQUIERDA	80,00	50
B3060IEY	BARRA FIJA BLANCA 600 MM IZQUIERDA	90,00	50
B3060IS	BARRA FIJA MARINO BRILLO FLORON 600 MM IZQ.	94,00	50
B3060IR	BARRA FIJA NYLON FLORON 600 MM IZQUIERDA	105,00	50
B3060IMR	BARRA FIJA BLANCA FLORON 600 MM IZQUIERDA	175,00	50
B30B	BARRA FIJA INOX 600 MM IZQUIERDA CON PLAFÓN	16,50	48
B30EB	BARRA FIJA SATIN TEST. FLORON 600 MM IZQUIERDA	27,00	48
B30EY	BARRA RECTA BLANCA 300 MM	31,00	48
B30S	BARRA RECTA INOX. 300 MM. BRIGHT	30,00	48
B30R	BARRA RECTA MARINO BRILLO. 30 CM	36,50	48
B30MR	BARRA RECTA FLORÓN EPOXI BLANCA 30 CM	59,00	48
B40100B	BARRA RECTA INOX. 300 MM.	48,00	48
B40100EB	BARRA RECTA FLORON TEXT. SATIN. 30CM	71,50	48
B40100EY	BARRA RECTA BLANCA. 1400 MM 2 PAREDES	78,00	48
B40100S	BARRA RECTA MARINO BRILLO FL. 1400 MM 2 PAREDES	99,00	48
B40100R	BARRA RECTA BLANCA NYLON FL. 1400 MM 2 PAREDES	99,00	48
B40100MR	BARRA RECTA BLANCA FLORÓN 1400 MM 2 PAREDES	150,00	48
B4080DB	BARRA RECTA INOX SA. 1400 MM 2 PAREDES FLORÓN	55,00	51
B4080DEB	BARRA RECTA SATIN TEXT FLORON. 1400 MM 2 PAREDES	78,00	51
B4080DEY	BARRA ÁNG. 90° DERECHA BLANCA 400X800	85,00	51
B4080DS	BARRA ÁNG. 90° DER. INOX. MARINO BRILL 400X800	88,00	51
B4080DR	BARRA ÁNG. 90° DERECHA BLANCA NYLON 400X800	93,00	51
B4080DMR	BARRA ÁNG. 90° DER. BLANCA 400X800 CON PLAFÓN	155,00	51
B4080IB	BARRA ÁNG. 90° DER. INOX. 400X800 CON PLAFÓN	55,00	51
B4080IEB	BARRA ÁNG. 90° DER. INOX. TEXTURIZADO 400X800	78,00	51

Código		Precio venta (€)	Pg
B4080IEY	BARRA ÁNG. 90° IZQUIERDA BLANCA 400X800	85,00	51
B4080IS	BARRA ÁNG. 90° IZQ. MARINO BRILLO 400X800	88,00	51
B4080IR	BARRA ÁNG. 90° DERECHA BLANCA NYLON 400X800	93,00	51
B4080IMR	BARRA ÁNG. 90° IZQ. BLANCA 400X800 CON PLAFÓN	155,00	51
B40B	BARRA ÁNG. 90° IZQ. INOX. 400X800 CON PLAFÓN	18,00	48
B40EB	BARRA RECTA BLANCA 400 MM	28,50	48
B40EY	BARRA RECTA INOX BRILLANTE 400 MM	33,00	48
B40S	BARRA RECTA MARINO BRILLO. 40 CM	31,50	48
B40R	BARRA RECTA FLORON NYLON 40CM	39,10	48
B40MR	BARRA RECTA FLORÓN EPOXI BLANCA 40 CM	63,00	48
B50B	BARRA RECTA INOX. 400 MM	18,50	48
B50EB	BARRA RECTA FLORON TEXT. SATIN. 40CM	28,70	48
B50EY	BARRA RECTA BLANCA 500 MM.	33,50	48
B50S	BARRA RECTA INOX. 500 MM. BRIGHT	36,00	48
B50R	BARRA RECTA MARINO BRILLO. 50 CM	42,35	48
B50MR	BARRA RECTA FLORÓN EPOXI BLANCA 50 CM	68,00	48
B60130B	BARRA RECTA INOX. 500 MM CON PLAFÓN	88,00	51
B60130EB	BARRA RECTA FLORON TEXT. SATIN. 50CM	111,00	51
B60130EY	BARRA BAÑERA BLANCA .600X1300	143,00	51
B60130S	BARRA BAÑERA INOX. MARINO BRILLO. 600X1300	156,00	51
B60130R	BARRA BAÑERA BLANCA NYLON PLAFÓN .600X1300	180,00	51
B60130MR	BARRA BAÑERA BLANCA CON PLAFÓN .600X1300	227,50	51
B6060B	BARRA BAÑERA INOX. 600X1300 CON PLAFON	53,00	48
B6060EB	BARRA BAÑERA INOX. TEXT. SATIN. 600X1300	77,00	48
B6060EY	BARRA RECTA 3 APOYOS EPOXI BLANCA 1200 MM	86,00	48
B6060S	BARRA RECTA 3 APOY. NYLON. FLORON SATIN 1200 MM	96,00	48
B6060R	BARRA RECTA 3 APOYOS MARINO BRILLO 1200 MM	96,00	48
B6060MR	BARRA RECTA 3 APOYOS PLAFÓN BLANCA 1200 MM	162,00	48
B60B	BARRA RECTA INOX. 1200 MM. 3 ANCLAJES PLAFÓN	19,00	48
B60EB	BARRA RECTA BLANCA 600 MM	29,00	48
B60EY	BARRA RECTA INOX. BRILLANTE 600 MM	34,00	48
B60S	BARRA RECTA INOX 60 CM	38,00	48
B60R	BARRA RECTA MARINO BRILLO. 60 CM	45,60	48
B60MR	BARRA RECTA FLORÓN EPOXI BLANCA 60 CM	74,00	48
B707090DB	BARRA RECTA INOX. 600 MM.	77,00	51
B707090DEB	BARRA RECTA FLORON TEXT. SATIN. 60CM	108,00	51
B707090DEY	BARRA 3 BRAZOS BLANCA DERECHA	128,00	51
B707090DS	BARRA 3 BRAZOS INOX MARINO BRILLO DERECHA	127,00	51
B707090DR	BARRA 3 BRAZOS BLANCA NYLON PLAFÓN DERECHA	155,00	51
B707090DMR	BARRA 3 BRAZOS BLANCA CON PLAFÓN DERECHA	234,00	51
B707090IB	BARRA 3 BRAZOS INOX. SATIN DERECHA	77,00	51
B707090IEB	BARRA 3 BRAZOS INOX. TEST. SATIN DERECHA	108,00	51
B707090IEY	BARRA 3 BRAZOS BLANCA IZQUIERDA	128,00	51
B707090IS	BARRA 3 BRAZOS INOX MARINO BRILLO IZQUIERDA	127,00	51
B707090IR	BARRA 3 BRAZOS BLANCA NYLON PLAFÓN DERECHA	155,00	51
B707090IMR	BARRA 3 BRAZOS BLANCA CON PLAFÓN IZQUIERDA	234,00	51
B7070B	BARRA 3 BRAZOS INOX. SATIN IZQUIERDA	58,00	51
B7070EB	BARRA 3 BRAZOS INOX. SATIN TEXT. IZQUIERDA	81,00	51
B7070EY	BARRA DUCHA BLANCA 700X700	96,00	51
B7070S	BARRA DUCHA INOX. MARINO BRILLO 700X700 PLAFÓN	90,00	51
B7070R	BARRA DUCHA BLANCA NYLON 700X700 CON PLAFÓN	105,00	51
B7070MR	BARRA DUCHA BLANCA CON PLAFÓN 700X700	175,00	51
B75B	BARRA DUCHA INOX. 700X700 CON PLAFÓN	21,00	48
B75EB	BARRA RECTA BLANCA 750 MM	31,00	48
B75EY	BARRA RECTA INOX BRILLANTE 750 MM	35,00	48
B75S	BARRA RECTA INOX. 750 MM. BRIGHT	40,50	48
B75R	BARRA RECTA MARINO BRILLO. 75 CM	47,00	48
B75MR	BARRA RECTA FLORÓN EPOXI BLANCA 75 CM	78,00	48
B7882B	BARRA RECTA INOX. 750 MM. CON PLAFÓN	44,00	50
B7882EB	BARRA RECTA FLORON TEXT. SATIN. 75 CM	55,00	50
B7882EY	BARRA PARED SUELO DOS ANCLAJES ACERO BLANCO	60,50	50
B7882S	BARRA PARED SUELO ACERO INOX MARINO BRILLO	60,00	50
B7882R	BARRA PARED SUELO CON FLORON NYLON BLANCO	79,00	50
B7882MR	BARRA PARED SUELO CON FLORON ACERO BLANCO	112,00	50
B7884DB	BARRA PARED SUELO DOS ANCLAJES INOX SATINADA	64,00	50
B7884DEB	BARRA PARED SUELO ACERO INOX TEXT. SATIN	88,00	50
B7884DEY	BARRA PARED-SUELO BLANCA DERECHA	101,00	50
B7884DS	BARRA PARED-SUELO INOX MARINO BRILLO DERECHA	102,00	50
B7884DR	BARRA PARED-SUELO NYLON FLORON DERECHA	125,00	50
B7884DMR	BARRA PARED-SUELO BLANCA FLORÓN DERECHA	195,00	50
B7884IB	BARRA PARED-SUELO INOX. DERECHA CON PL	64,00	50
B7884IEB	BARRA PARED-SUELO INOX SATIN TEXT DERECHA	88,00	50
B7884IEY	BARRA PARED-SUELO BLANCA IZQUIERDA	101,00	50
B7884IS	BARRA PARED-SUELO INOX MARINO BRILLO IZQUIERDA	102,00	50
B7884IR	BARRA PARED-SUELO NYLON FLORON IZQUIERDA	125,00	50
B7884IMR	BARRA PARED-SUELO BLANCA FLORON IZQUIERDA	195,00	50
B7895B	BARRA PARED-SUELO INOX. IZQUIERDA CON PL	62,00	50
B7895EB	BARRA PARED-SUELO INOX SATIN TEXT IZQUIERDA	90,00	50
B7895EY	BARRA PARED-SUELO ENCASTRE BLANCA	95,00	50
B7895S	BARRA PARED-SUELO ENC. ACERO INOX MARINO BRILL	85,00	50
B7895R	BARRA PARED-SUELO ENCASTRE NYLON FLORON	119,00	50
B7895MR	BARRA PARED-SUELO ENCASTRE BLANCA FLORON	173,00	50
B90B	BARRA PARED-SUELO ENCASTRE INOX. CON PLAFÓN	23,50	48
B90EB	BARRA RECTA BLANCA 900 MM	34,00	48
B90EY	BARRA RECTA INOX BRILLANTE 900 MM	40,00	48
B90S	BARRA RECTA INOX. 900 MM. BRIGHT	44,50	48
B90R	BARRA RECTA MARINO BRILLO. 90 CM	51,10	48
B90MR	BARRA RECTA FLORÓN EPOXI BLANCA 90 CM	86,00	48
BA60B	BARRA RECTA INOX. 900 MM. CON PLAFÓN	71,00	49
BA60EY	BARRA RECTA FLORON TEXT. SATIN. 90CM	102,00	49

ÍNDICE DE CÓDIGOS Y PRECIOS

Código		Precio venta (€)	Pg 3
BA60S	BARRA ABATIBLE ACERO MARINO BRILLO. 600 MM	120,00	49
BA60R	BARRA ABATIBLE ACERO NYLON. 600 MM	130,00	49
BA60MR	BARRA ABATIBLE BLANCA 600 MM.	230,00	49
BA70CB	BARRA ABATIBLE ACERO INOX. 600 MM	125,00	49
BA70CEY	BARRA ABATIBLE ACERO TEXT SATIN. 600 MM	170,00	49
BA70CS	BARRA ABAT. ACERO MARINO BR COLUMNA A SUELO	210,00	49
BA70CR	BARRA ABAT. ACERO NYLON CON COLUMNA A SUELO	235,00	49
BA70CMR	BARRA ABAT. ACERO BLANCA CON COLUMNA A SUELO	382,00	49
BA70HMR	BARRA ABAT. ACERO INOX SATI CON COLUMNA A SUELO	575,00	49
BA70HS	BARRA ABAT. ACERO TEXT.SATI CON COLUMNA A SUELO	248,00	49
BA80B	BARRA ABAT. INOX MARINO BRILLO GIRO HORIZONTAL	74,00	49
BA80EY	BARRA ABATIBLE BLANCA CON COLUMNA A SUELO	108,00	49
BA80S	BARRA ABATIBLE ACERO MARINO BRILLO. 800 MM	128,00	49
BA80R	BARRA ABATIBLE HORIZONTAL ACERO INOX. 800 MM.	143,00	49
BA80MR	BARRA ABATIBLE BLANCA 600 MM.	256,00	49
BCPH	CAMBIADOR PAÑALES HORIZONTAL BLANCO	416,00	40
BCPV	CAMBIADOR DE PAÑALES VERTICAL BLANCO	416,00	40
BIS	SILLA INFANTIL DE SEGURIDAD BLANCA	140,00	40
BN20	BAÑERA EN VITRORESINA CON ACCESO FRONTAL	10050,00	
BN90	BAÑERA EN VITRORESINA REFORZADA CON DESCARGA	11500,00	57
BP100	BARRA RECTA ACRÍLICA 1000MM	86,00	54
BP170	BARRA TRES PUNTOS DE APOYO 1700 MM ACRÍLICA	140,00	55
BP180	BARRA TRES PUNTOS DE APOYO A SUELO	150,00	55
BP40	BARRA ACRÍLICA 400 MM	62,00	54
BP50	BARRA ACRÍLICA 500MM	68,00	54
BP600D	BARRA FIJA ACRÍLICA 600 MM DERECHA	160,00	54
BP600I	BARRA FIJA ACRÍLICA 600 MM IZQUIERDA	160,00	54
BP65	BARRA RECTA ACRÍLICA 650 MM	72,00	54
BP7055D	BARRA ÁNG. 90° DERECHA PARED-PARED	124,00	54
BP7055I	BARRA ÁNG.90° IZQUIERDA PARED-PARED	124,00	54
BP7070	BARRA PARED-PARED DUCHA	141,00	54
BP7882	BARRA ACRÍLICA EN ÁNGULO PARED SUELO	198,00	55
BP800D	BARRA FIJA ACRÍLICA 800 MM DERECHA	199,00	54
BP800I	BARRA FIJA ACRÍLICA 800 MM IZQUIERDA	199,00	54
BPA70CC	BARRA ABATIBLE CON COLUMNA A SUELO	335,00	54
BPA80	BARRA ABATIBLE ACRÍLICA 800 MM	265,00	54
CI	CISTERNA PARA WC CON PULSADOR NEUMÁTICO	140,00	56
CDR	CABINA CONTAMINACIÓN ROCIADOR Y RECOG. ABS	1650,00	61
CDRS	CABINA CONTAMINACIÓN ROCIADOR Y RECOG. INOX	1950,00	61
DE	DUCHA DE EMERGENCIA SOBRE PEDESTAL. ABS	420,00	60
DES	DUCHA DE EMERGENCIA SOBRE PEDESTAL. INOX.	620,00	60
DLO2	DUCHA/LAVAOJOS CON DOBLE MANDO. ABS	710,00	61
DLO2S	DUCHA/LAVAOJOS CON DOBLE MANDO INOX.	1015,00	61
DLO3	DUCHA /LAVAOJOS TRIPLE MANDO. ABS	840,00	61
DLO3S	DUCHA/LAVAOJOS TRIPLE MANDO INOX.	1150,00	61
E211IC	EXTERMINADOR INSECTOS 2 TUBOS DE 11W.	120,00	41
E220IC	EXTERMINADOR INSECTOS 2 TUBOS DE 20 W.	190,00	41
E240IC	EXTERMINADOR INSECTOS 2 TUBOS DE 40W.	230,00	41
E1500	EXTERMINADOR INSECTOS ADHESIVO 1500 W.	115,00	41
EITAD	RECAMBIO ADHESIVOS	4,50	41
EKY	ELIMINADOR DE INSECTOS POR REJILLA DE ALTA TENSIÓN	60,00	41
EXPO1	Expositor simex versión 1/ref. 1421	---	73
EXPO2	EXPOSITOR MOSTRADOR CON CAJÓN DE 2 DIVISIONES	---	73
FTC	FUENTE SURTIDOR Y CISNE 25/36 L. INOX	695,00	17
F2C	FUENTE SURTIDOR Y CISNE 50/71 L. INOX	825,00	17
F3C	FUENTE DE AGUA FRÍA MURAL	635,00	17
FAR	KIT ANULADOR SURTIDOR RELLENAVASOS	6,40	17
FBOT	BOTELLON DE RECAMBIO DE 18,9 L.	22,00	17
FBP	FUENTE BOTELLÓN 2 GRIFOS FRÍA-NATURAL	430,00	17
FCART	RECAMBIO PARA FILTRO	35,00	17
FCOL	FUENTE AGUA COLEGIOS	265,00	17
FILT	FILTRO PARA INSTALAR EN RED	77,00	17
FPUL	GRIFO PULSADOR FUENTE AGUA FRÍA	60,00	17
FREL	PORTAVASOS 50 SERVICIOS	15,00	17
FRV	GRIFO RELLENAVASOS FUENTE AGUA FRÍA	51,45	17
G526	GRIFO MONOMANDO FLEXIBLE	120,00	56
G580	GRIFO MONOMANDO CON PALANCA LARGA	110,00	57
GR40	ELEVADOR HIDRÁULICO CON BASE REGULABLE	2050,00	
GR41	ELEVADOR HIDRÁULICO CON BATERÍA DE 24V	2500,00	57
HB2S	DISPENSADOR PAPEL HIGIÉNICO SATINADO	74,00	24
HC11	BARRA RECTA 470 MM TUBO DE 20 MM	28,00	34
HC13	TOALLERO REPISA	72,00	34
HC15	ARO TOALLA GRANDE 200 MM DIÁMETRO	21,00	34
HC16	PERCHA	14,00	34
HC2	JABONERA RECTANGULAR 160x100	17,00	34
HC21	ESPEJO AUMENTO MURAL LATÓN CROMADO	70,00	34
HC22	ESPEJO AUMENTO CUADRADO	72,00	34
HC25	ESCOBILLERO EN LATON CROMADO	58,00	34
HC26	BARRA RECTA LATON 32 MM	33,00	34
HC27	BARRA RECTA / MANILLÓN TOALLERO 32MM	28,00	34
HC3	JABONERA RECTANGULAR 240x100	20,00	34
HC3P	JABONERA RECTANGULAR 300x130x100	35,00	34
HC4	JABONERA TRIANGULAR 240x150x30	25,00	34
HC4P	JABONERA TRIANGULAR 240x150x90	32,00	34
HC5	MANILLÓN ANGULAR TUBO 25 MM	33,00	34
HC6	MANILLÓN CON JABONERA TUBO 25 MM	44,00	34
HC7	PORTARROLLOS	24,00	34
HC8	BARRA RECTA 250 MM TUBO DE 25 MM	16,00	34
HC9	BARRA RECTA / MANILLÓN TOALLERO 25MM	19,00	34
H11	PERCHA INDIVIDUAL INOX. BRILLANTE	8,50	33

Código		Precio venta (€)	Pg
H110	JABONERA BAÑO INOX. BRILLANTE	11,25	33
H110S	JABONERA BAÑO INOX. SATINADA	11,25	33
H111	ARO TOALLAS INOX. BRILLANTE	9,50	33
H111S	ARO TOALLAS INOX. SATINADO	9,50	33
H112	TENDEDERO RETRACTIL INOX. BRILLANTE	19,00	33
H113	ESCOBILLERO INOX. BRILLANTE	24,15	33
H113S	ESCOBILLERO INOX. SATINADO	24,15	33
H114	CENICERO INOX. PARED CON TAPA GIRATORIA	8,00	33
H115	DISPENSADOR EN SUPERFICIE PAÑUELOS FACIALES	29,00	33
H116	REPISA INOX. 455 MM	41,00	33
H117	ESCOBILLERO DE PLÁSTICO BLANCO	16,50	33
H118	PORTARROLLOS CON FALDON BRILLANTE	10,20	33
H119	REPISA TOALLERO DOBLE ACERO INOX	60,00	33
H11S	PERCHA INDIVIDUAL INOX. SATINADO	8,50	33
H12	PERCHA DOBLE INOX. BRILLANTE	9,50	33
H12S	PERCHA DOBLE INOX. SATINADO	9,50	33
H13	PORTARROLLOS INDIVIDUAL BRILLANTE	17,50	33
H13S	PORTARROLLOS INDIVIDUAL SATINADO	17,50	33
H15	PORTARROLLOS CON MOLDURA BRILLANTE	25,00	33
H16	BARRA-TOALLERO REDONDO BRILLANTE	20,00	33
H16S	BARRA-TOALLERO REDONDO SATINADO	20,00	33
H17	BARRA-TOALLERO CUADRADA BRILLANTE	24,50	33
H17S	BARRA-TOALLERO CUADRADA SATINADA	24,50	33
H18	REPISA CON TOALLERO BRILLANTE	39,00	33
H18S	REPISA CON TOALLERO SATINADA	39,00	33
H19	REPISA TOALLA INOX. BRILLANTE	31,50	33
H19S	REPISA TOALLA INOX. SATINADA	31,50	33
H1B	CONTENEDOR ROLLO EPOXI BLANCO	24,50	23
H1C	CONTENEDOR ROLLO INOX. BRILLANTE	38,00	23
HD3B	DISPENSADOR PAPEL HIGIÉNICO DOMÉSTICO BLANCO	31,50	24
HD3C	DISPENSADOR PAPEL HIGIÉNICO DOMÉSTICO BRILLANTE	45,50	24
HD3S	DISPENSADOR PAPEL HIGIÉNICO DOMÉSTICO SATINADO	45,50	24
HIP32B	CONTENEDOR ABS BLANCO VISOR 320 MM	31,00	23
HIP32T	CONTENEDOR ABS TRANSPARENTE 320 MM	35,80	23
HIPB	CONTENEDOR ABS BLANCO VISOR 220 MM	25,00	23
HIPSB	MINI-JUMBO BLANCO ABS	21,50	23
HIPST	MINI-JUMBO TRANSPARENT	21,50	23
HIPT	CONTENEDOR ABS TRANSPARENTE 220 MM	25,00	23
HIS	CONTENEDOR ROLLO INOX. SATINADO	38,00	23
HL1	REPISA PARA TOALLA CON BARRA INOX SATINADO	177,00	30
HL1C	REPISA PARA TOALLA CON BARRA INOX CROMADO	195,00	30
HL11	PORTARROLLOS PAPEL HIGIENICO RESERVA LUJO	39,00	30
HL11C	PORTARROLLOS PAPEL HIGIEN. RESERVA LUJO CROMADO	42,40	30
HL12	PORTAESCOBILLAS SATINADO INOX LUJO	90,00	30
HL12C	PORTAESCOBILLAS SATINADO INOX LUJO CROMADO	99,00	30
HL13	BARRA TOALLERO PARED FIJO LUJO	55,00	30
HL13C	BARRA TOALLERO PARED FIJO LUJO CROMADO	60,00	30
HL15	PORTARROLLOS CON TAPA INOX. SATIN LUJO	63,00	30
HL15C	PORTARROLLOS CON TAPA INOX. CROMADO LUJO	68,50	30
HL19	SOPORTE MURAL ESCOBILLERO A PARED	12,00	30
HL19C	SOPORTE MURAL ESCOBILLERO A PARED CROMADO	13,00	30
HL2	REPISA EN CRISTAL LUJO	133,00	30
HL2C	REPISA EN CRISTAL LUJO CROMADO	146,00	30
HL330	BARRA REDONDA PARA TOALLAS 300 MM LUJO	69,00	30
HL330C	BARRA REDONDA TOALLAS 300 MM LUJO CROMADO	75,00	30
HL345	BARRA REDONDA PARA TOALLAS 450 MM. LUJO	73,00	30
HL345C	BARRA REDONDA TOALLAS 450 MM. LUJO CROMADO	80,50	30
HL360	BARRA REDONDA PARA TOALLAS 600 MM. LUJO	76,00	30
HL360C	BARRA REDONDA TOALLAS 600 MM. LUJO CROMADO	83,00	30
HL380	BARRA REDONDA PARA TOALLAS 800 MM LUJO	92,00	30
HL380C	BARRA REDONDA TOALLAS 800 MM LUJO CROMADO	101,00	30
HL4	ARO REDONDO PARA TOALLAS SATIN LUJO	50,00	30
HL4C	ARO REDONDO PARA TOALLAS SATIN LUJO CROMADO	55,00	30
HL5	PERCHA DE BAÑO SATIN LUJO	25,00	30
HL5C	PERCHA DE BAÑO SATIN LUJO CROMADO	27,20	30
HL6	JABONERA DE BAÑO METÁLICA LUJO	57,00	30
HL6C	JABONERA DE BAÑO METÁLICA LUJO CROMADO	62,80	30
HL7	PORTAVASOS CRISTAL MATE LUJO	45,50	30
HL7C	PORTAVASOS CRISTAL MATE LUJO CROMADO	50,00	30
HL8	JABONERA MURAL CON DOSIFICADOR DE CRISTAL	87,00	30
HL8C	JABONERA MURAL DOSIFICADOR DE CRISTAL CROMADO	95,30	30
HL9	MANILLON SATINADO INOX LUJO	111,00	30
HL9C	MANILLON SATINADO INOX LUJO CROMADO	121,20	30
HP2B	CONTENEDOR DOBLE ROLLO PLÁSTICO VERTICAL	25,00	24
HS11	BARRA RECTA DE 450 MM EN ACERO INOX. SATIN	48,00	32
HS13	TOALLERO REPISA CON BARRA. ACERO INOX SATINADO	120,00	32
HS15	ARO TOALLA 200mm. DIAMETRO. INOX SATINADO	42,50	32
HS16	PERCHA INDIVIDUAL ACERO INOX. SATINADO	19,00	32
HS25	PORTAESCOBILLAS MURAL SATINADO EN ACERO INOX	38,00	32
HS6	MANILLON ANGULAR CON JABONERA EN INOX SATIN.	81,57	32
HS7	PORTARROLLOS CON TAPA ACERO INOX. SATIN	42,00	32
HS8	PORTARROLLOS RESERVA EN ACERO INOX. SATINADO	28,00	32
HS9	BARRA RECTA DE 250 MM EN ACERO INOX SATIN	42,60	32
HX11C	BARRA RECTA DE 450 MM EN ACERO INOX. BRILLANTE	68,00	31
HX13C	TOALLERO REPISA CON BARRA. ACERO INOX BRILLANTE	139,00	31
HX15C	ARO TOALLA 200mm. DIAMETRO. INOX BRILLANTE	47,00	31
HX16C	PERCHA INDIVIDUAL ACERO INOX. BRILLANTE	23,00	31
HX17C	JABONERA DE BAÑO INOX BRILLANTE	54,00	31
HX18C	PERCHA DOBLE ACERO INOX. BRILLANTE	31,00	31
HX25C	PORTAESCOBILLAS MURAL BRILLANTE EN ACERO INOX	40,00	31

ÍNDICE DE CÓDIGOS Y PRECIOS

Código		Precio venta (€)	Pg 3
HX6C	MANILLON ANGULAR JABONERA EN INOX BRILLANTE	88,00	31
HX7C	PORTARROLLOS CON TAPA ACERO INOX. BRILLANTE	46,00	31
HX8C	PORTARROLLOS RESERVA EN ACERO INOX. BRILLANTE	45,00	31
HX9C	BARRA RECTA DE 250 MM EN ACERO INOX BRILLANTE	47,00	31
J1B	DOSIFICADOR JABÓN OPACO GRIS	19,00	19
J1C	DOSIFICADOR TRANS CON TAPA CROMADA Y CENICERO	25,50	19
J1F	DOSIFICADOR JABÓN ABS NEGRO LLAVE	19,00	19
J1T	DOSIFICADOR JABÓN ABS TRANSPARENTE LLAVE	13,00	19
J21B	DOSIFICADOR JABÓN ABS BLANCO VISOR PULSADOR	37,75	20
J21T	DOSIFICADOR JABÓN TRANSPARENTE PULSADOR	29,00	20
J22B	DOSIFICADOR JABÓN ABS BLANCO VISOR ELEVADOR	37,75	20
J22T	DOSIFICADOR JABON TRANSPARENTE ELEVADOR	29,00	20
J3C	DOSIFICADOR JABÓN CONO INOX. BRILLANTE	30,00	20
J3E1	DOSIFICADOR JABÓN EMPOTRADO INOX. 1 LITRO	42,00	21
J3E2H	DOSIFICADOR JABON ENCASTRADO HORIZONTAL	95,20	21
J3E2V	DOSIFICADOR JABÓN ENCASTRADO VERTICAL	95,20	21
J3E5	DOSIFICADOR JABÓN EMPOTRADO INOX. 0,5 L.	43,00	21
J3H	DOSIFICADOR JABÓN HORIZONTAL INOX. SATINADO	51,50	19
J3V	DOSIFICADOR JABÓN VERTICAL INOX. SATINADO	52,00	19
J3VC	DOSIFICADOR JABON VERTICAL INOX. BRILLANTE	54,50	19
J3XC	DOSIF. JABÓN INOX CROM CUADRADO MARCA SIMEX	59,00	20
J3XS	DOSIF. JABÓN INOX SATIN MARCA SIMEX CUADRADO	59,00	20
J4AG	DOSIFICADOR JABÓN SENSOR AUTOMATICO GRIS	95,00	21
J4AS	DOSIFICADOR JABÓN SENSOR AUTOM. GRIS SATINADO	95,00	21
J5B	DOSIFICADOR DE JABÓN CODO BLANCO ABS	55,00	21
J5SS	DOSIFICADOR JABÓN CODO ACERO INOX BRILLO	99,00	21
J6SB	DOSIFICADOR JABÓN 1 LITRO BLANCO	30,00	21
J6ST	DOSIFICADOR JABÓN 1 LITRO TRANSPARENTE	30,00	21
K-10	ASIENTO INODORO CON APERTURA HIGIÉNICA	217,00	53
LB5	LAVABO CERAMICA ERGONOMICO	230,00	57
LMA	LAVAMANOS ANTIWANDÁLICO 400 X 300 FONDO	280,00	37
LOABS	LAVA-OJOS MURAL ABS	310,00	59
LOBM	LAVA OJOS PARA LABORATORIO .	500,00	60
LODM	LAVA-OJOS MURAL CON DUCHA MANUAL. ABS	695,00	59
LODMS	LAVA-OJOS MURAL CON DUCHA MANUAL. ACERO INOX	810,00	59
LODV	LAVA-OJOS DUCHA VERTICAL ABS	135,00	59
LODVS	DUCHA EMERGENCIA VERTICAL ACERO INOX	520,00	59
LOMOVIL	LAVA OJOS PORTATIL	275,00	60
LOP	LAVA-OJOS PEDAL ABS	360,00	59
LOPDS	LAVA-OJOS PEDESTAL DUCHA M. INOX	800,00	59
LOPP	LAVA OJOS PEDESTAL CON PEDAL ABS	430,00	60
LOPPS	LAVA OJOS PEDESTAL CON PEDAL INOX.	590,00	60
LOPS	LAVA-OJOS PEDESTAL ACERO INOX.	460,00	59
LOS	LAVA-OJOS MURAL ACERO INOX.	420,00	59
M5A	MÉNSOLA FIJA PARA LAVABO LB5	60,00	57
M5B	MÉNSOLA INCLINACIÓN MANUAL PARA LAVABO LB5	140,00	57
M5C	MÉNSOLA BARRA CONTROL CON MANDO NEUMÁTICO	295,00	57
MBP	BASICFLOW SECAMANOS PULSADOR ABS	105,00	12
MBBA	BIGFLOW SECAMANOS EPOXI BLANCO ABS	115,00	12
MBCA	BIGFLOW SECAMANOS CROMADO ABS	175,00	12
MBPA	BASICFLOW SECAMANOS AUTO. ABS	115,00	12
MBPA2	BIGFLOW SECAMANOS AUTOMATICO. ABS	91,00	12
MBSA	BIGFLOW SECAMANOS SATINADO ABS	175,00	12
MD70	MAMPARA PLEGABLE 70 X 70 CM	730,00	56
MD80	MAMPARA PLEGABLE 80 X 80 CM	750,00	56
MD90	MAMPARA PLEGABLE 90 X 90 CM	840,00	56
MFBA	FASTFLOW SECAMANOS AUTO. BLANCO	236,00	11
MFCA	FASTFLOW SECAMANOS AUTO. BRILLANTE	297,00	11
MFSA	FASTFLOW SECAMANOS AUTO. SATINADO	297,00	11
MFSA-VE	VIDEO SECADOR ENCASTRADO	1320,00	13
MH2P	HITFLOW DOBLE POTENCIA POWER	220,00	11
MHBA	HITFLOW SECAMANOS AUTO. BLANCO	136,00	11
MHCA	HITFLOW SECAMANOS AUTO. BRILLANTE	210,00	11
MHSA	HITFLOW SECAMANOS AUTO. SATINADO	210,00	11
MSBA	SPEEDFLOW SECAMANOS ELECTRÓNICO EPOXI BLANCO	300,00	9
MSBA2	SPEEDFLOW 2 SECAMAN. ELECTR. EPOXI BLANCO 4,2 KG	230,00	9
MSCA	SPEEDFLOW SECAMAN. ELECTR. CROMADO BRILLANTE	335,00	9
MSCA2	SPEEDFLOW 2 SECAMAN. ELECTR. CROMADO 4,2 KG	285,00	9
MSSA	SPEEDFLOW SECAMANOS ELECTRÓNICO SATINADO	335,00	9
MSSA2	SPEEDFLOW 2 SECAMAN. ELECTR. SATINADO 4,2 KG	280,00	9
MTF	TOPFLOW SECAM. PULSADOR HIERRO FUNDIDO BLANCO	408,00	10
MTNB	TOPFLOW SECAMANOS PULSADOR BLANCO	290,00	10
MTNBA	TOPFLOW SECAMANOS AUTO. BLANCO	300,00	10
MTNC	TOPFLOW SECAMANOS PULSADOR BRILLANTE	326,00	10
MTNCA	TOPFLOW SECAMANOS AUTO. BRILLANTE	340,00	10
MTNS	TOPFLOW SECAMANOS PULSADOR SATINADO	326,00	10
MTNSA	TOPFLOW SECAMANOS AUTO SATINADO	340,00	10
P1	PAPELERA CON CENICERO 12 L. NEGRA	52,00	44
P10S	PAPELERA 23 L. INOX. SATINADA	66,00	44
P11	CUBO PEDAL PLASTICO	21,00	43
P12	PAPELERA PLASTICO TAPA BASCULANTE	35,00	44
P13	PAPELERA 60 L. INOX. TAPA BASCULANTE	205,00	45
P14	PAPELERA 90 L. INOX. TAPA BASCULANTE	250,00	45
P15	PAPELERA 120 L. INOX. TAPA BASCULANTE	315,00	45
P1C	PAPELERA CON CENICERO 12 L. CROMADA	52,00	44
P241	RECIPIENTE DESECHOS PUSH 10 L.	36,00	45
P248	RECIPIENTE DESECHOS PUSH 18 L.	49,00	45
P265	RECIPIENTE DESECHOS PUSH 35 L.	63,00	45
P3B	CUBO PEDAL BASCULANTE 5 L. BLANCO	25,00	43
P3C	CUBO PEDAL BASCULANTE 5 L. BRILLANTE	26,00	43

Código		Precio venta (€)	Pg
P3S	CUBO PEDAL BASCULANTE 5 L. SATINADA	31,00	43
P4B	CUBO PEDAL BASCULANTE 12 L. BLANCO	36,00	43
P4C	CUBO PEDAL BASCULANTE 12 L. BRILLANTE	36,00	43
P5C	CUBO PEDAL BASCULANTE CON PEDAL CROMADA 28 L	57,00	43
PD70	PLATO DUCHA ENCASTRADO 70 X 70 CM VITRORESINA	310,00	56
PD80	PLATO DUCHA ENCASTRADO 80 X 80 CM VITRORESINA	315,00	56
PD90	PLATO DUCHA ENCASTRADO 90 X 90 CM VITRORESINA	330,00	56
PH	PAPELERA HIGIÉNICA	58,00	44
PHF	DISPENSADOR BOLSAS HIGIÉNICAS FEMENINAS	15,50	44
PPM1	SECADOR TIPO PISTOLA SOPORTE PARED	43,00	15
PPM2	SECADOR TIPO PISTOLA SOPORTE PARED Y ENCHUFE	84,00	15
PPM3	SECADOR TIPO PISTOLA CON ANILLA	27,50	15
PPM4	SECADOR TIPO PISTOLA CON SOPORTE	88,00	15
PPM5	SECADOR TIPO PISTOLA CON INTERRUPTOR ON/OFF	25,00	15
PSX1	PAPELERA RECICLAJE/PRESELECCION	695,00	45
PSX2	PAPELERA ACERO INOX UN AGUJERO 80 L	220,00	45
PTA3	SECADOR DE CABELLO BASIC	89,00	15
PTA4	SECADOR DE CABELLO ELECTRONICO ROYAL	142,00	15
PZ5	3 TORNILLOS INOX 5X60MM Y 3 TACOS DE 8X50MM	1,75	48
R185P	DISPENSADOR TOALLA TISSU MINI	28,00	27
R240	DISPENSADOR DE PAPEL MECHA	95,00	27
R245P	DISPENSADOR TOALLA TISSU MAXI	39,00	27
RS160B	PAPEL MECHA 160 MM BLANCO	23,00	27
RS160T	PAPEL MECHA 160 MM TRANSPARENT	23,00	27
RS220B	PAPEL MECHA 220 MM BLANCO	35,00	27
RS220T	PAPEL MECHA 220 MM TRANSPARENT	35,00	27
S18	SOPORTE TELÉFONO DE DUCHA	65,00	55
SIM	INODORO MURAL SUSPENDIDO A PARED. SATINADO	870,00	37
SIS	INODORO INSTALADO A SUELO SALIDA PARED/SUELO	825,00	37
SF5	SIFÓN FLEXIBLE PARA LAVABO LB5	50,00	57
SKIT-1	KIT SIFON BOTELLA + DESAGÜE LAVABO	27,00	38
SKIT-3	KIT DISEÑO LAVABO CRISTAL SIN REBOSADERO UP-DOWN	95,00	38
SL1	LAVABO MURAL REDONDO	385,00	37
SL1E	LAVABO MURAL REDONDO ESQUINERO	485,00	37
SL12	LAVABO COLECTIVO ACERO INOX 1200 MM	615,00	38
SL15	LAVABO COLECTIVO ACERO INOX 1500 MM	685,00	38
SL18	LAVABO COLECTIVO ACERO INOX 1800 MM	770,00	38
SL2	LAVABO DOBLE ACERO INOX	720,00	38
SL24	LAVABO COLECTIVO ACERO INOX 2400 MM	890,00	38
SL60	LAVABO COLECTIVO ACERO INOX 600 MM	510,00	38
SLAR	REBOSADERO LATÓN TUBO LAVABO ACERO	23,00	38
SLC	LAVACUÑAS ENCASTRADO ACERO INOX	690,00	37
SLMA	LAVAMANOS MURAL DE RODILLA UN PULSADOR	320,00	37
SLMP	LAVAMANOS CON PEDAL INOX 450 X 450	450,00	37
SLV27	LAVAMANOS ENCIMERA LS27P, INOXIDABLE	61,00	38
SLV27R	LAVAMANOS ENCIMERA REBOSADERO LS27P, INOXIDABL	63,70	38
SLV31	LAVAMANOS ENCIMERA LS31P, INOXIDABLE	64,50	38
SLV31R	LAVAMANOS ENCIMERA REBOSADERO LS31P, INOXIDABL	66,70	38
SLV36	LAVAMANOS ENCIMERA LS36P, INOXIDABLE	70,00	38
SLV36R	LAVAMANOS ENCIMERA REBOSADERO LS36P, INOXIDABL	72,20	38
SP70	PLATO DUCHA ENCASTRABLE DE 700x700, SATINADO	210,00	37
SP80	PLATO DUCHA ENCASTRABLE DE 800x800, SATINADO	260,00	37
STC	PLACA TURCA EN ACERO INOX	455,00	38
SU	URINARIO MURAL INDIVIDUAL INOX.	495,00	37
T21	TAPA ERGONOMICA PARA INODOROS	108,00	56
T400B	DISPENSADOR TOALLA BLANCO 400 B.	23,00	25
T400C	DISPENSADOR TOALLA CROMADO 400 B.	42,00	25
T400S	DISPENSADOR TOALLA SATINADO 400 B.	42,00	25
T400PB	DISPENSADOR TOALLA ABS BLANCO 400 S.	32,00	26
T400PT	DISPENSADOR TOALLA ABS TRANSP. 400 S.	39,00	26
T400SB	DISPENSADOR PAPEL TOALLA BLANCO	24,25	26
T400ST	DISPENSADOR PAPEL TOALLA TRANSPARENT	24,25	26
T401B	DISPENSADOR TOALLA BLANCO EPOXI 400 USOS	42,00	25
T401C	DISPENSADOR TOALLA BRILLANTE 400 USOS	58,00	25
T401S	DISPENSADOR TOALLA SATINADO 400 USOS	58,00	25
TF6	3 TIRAFONDOS INOX 6X60MM Y 3 TACOS DE 10X60MM	3,65	48
TF9	6 TIRAFONDOS INOX 6X60MM Y 3 TACOS DE 10X60MM	4,70	48
T1100PB	DISPENSADOR TISSU FACIAL 100 BLANCO	13,50	27
T1100PC	DISPENSADOR TISSU FACIAL 100 CROMADO	26,50	27
T1250PB	DISPENSADOR PAPEL TISSU 250 LUXE BLANCO	18,00	27
T1250PC	DISPENSADOR PAPEL TISSU 250 LUXE CROMADO	33,00	27
T1500PB	DISPENSADOR PAPEL TISSU 500 BLANCO	21,00	27
T1500PT	DISPENSADOR PAPEL TISSU 500 TRANSPARENTE	21,00	27
TIRRENO	ARO UNIVERSAL CON APERTURA HIGIÉNICA Y TAPA	32,50	53
TRPB	DISPENSADOR COMBI ABS BLANCO ROLLO O C/Z	26,00	26
TRPT	DISPENSADOR COMBI ABS TRANSP. ROLLO O C/Z	28,00	26
TWC200	RECAMBIO CUBRE ASIENTOS 200 USOS	8,00	26
TWCPB	DISPENSADOR CUBRE ASIENTOS ABS BLANCO	23,00	26
V21	INODORO CREÁMICO APERTURA HIGIÉN. SALIDA SUELO	255,00	56
V31	INODORO CREÁMICO APERTURA HIGIÉN. SALIDA PARED	255,00	56
VB52	INODORO COMPLETO MURAL CON SALIDA A PARED	945,00	56

C/ Alsacia, 18 - Urb. Parquelagos
28420 La Navata - Madrid - Spain
Tel. 902112727 / Fax 902012106
Intl. Phone +34 916307190 / Intl. Fax +34 916307235
gruposedine@gruposedine.com
www.gruposedine.com



GRUPO **Sedine**
Ingenieros

