

GRUPO **Sedine**
Ingenieros
www.gruposedine.com

CATÁLOGO · TARIFA

Guía de equipos y accesorios de baño para colectividades

2007·08



mediclinics

Mediclinics



mediclinics

Mediclinics desde 1974, diseña, fabrica y comercializa una amplia gama de equipos y accesorios de baño para colectividades, con el objetivo de ofrecer soluciones integrales de equipamiento, a partir de productos de innovador diseño y altas prestaciones.

Mediclinics, avalada por la fidelidad de sus clientes, ha conseguido ser líder y referencia en el sector, fruto de un compromiso incondicional con la calidad, la excelencia en productos y procesos, y un elevado nivel de servicio gracias a la dedicación de su equipo humano.



investigación, desarrollo e innovación (I+D+i)

CONSTANTE EVOLUCIÓN TECNOLÓGICA

Desde el departamento de I+D+i se analizan las necesidades de equipamiento higiénico-sanitario, a fin de diseñar y desarrollar productos que satisfagan los criterios más exigentes de calidad, funcionalidad, seguridad, ergonomía y anti-vandalismo.

distribución

COMPROMISO DE SERVICIO EN TODO EL MUNDO

Desde sus centros de producción en España, Mediclinics distribuye sus productos a escala internacional, gracias a una especializada red de distribuidores que aseguran una presencia constante en más de 80 países.

medio ambiente

GESTIÓN DE RESIDUOS ELÉCTRICOS Y ELECTRÓNICOS

Mediclinics gestiona de una forma totalmente respetuosa con el medio ambiente los residuos eléctricos, cumpliendo así con la Directiva 2002/96/CE del Parlamento Europeo sobre la gestión de Residuos de Aparatos Eléctricos y Electrónicos (RAEE).

producción

TECNOLOGÍA DE FABRICACIÓN PROPIA

Mediclinics fabrica productos de máxima calidad, prestaciones y diseño, que aportan soluciones integrales a las necesidades de sus clientes, cumplimiento de forma estricta con la normativa vigente. Así lo avalan las certificaciones y homologaciones relativas a la seguridad y calidad obtenidas en diferentes países.

servicio post-venta

LA SATISFACCIÓN DEL CLIENTE COMO OBJETIVO

La responsabilidad y compromiso de Mediclinics hacia el cliente no concluyen con el cierre de la venta. Los productos Mediclinics cuentan con un servicio post-venta que garantiza una atención personalizada, un tiempo mínimo de respuesta y un stock asegurado de piezas de recambio y mantenimiento.

Índice

→ Secadoras de manos	4	→ Papeleras y cubos sanitarios	70
Saniflow	4-9	Colectividades	71-75
Mediflow	10-13	Baño	76
Optima	14-15	Otras papeleras	77
Speedflow	16-17	Contenedores de higiene femenina	78-80
Junior Plus	18-19	Cubos sanitarios cuadrados	81
Junior/Senior	20-21	Cubos sanitarios redondos	82
Smartflow	22-23	→ Accesorios de baño	84
→ Secadores de cabello	24	Inox AISI 304 Bobrick	85-86
Colectividades	25	Inox AISI 304	87-90
Habitación de hotel	26-29	Medinox	91-93 Latón
→ Dosificadores de jabón	30	cromado	94-97
Acero inox AISI 304	31-33	→ Barras de apoyo y	98
Termo-plástico	34-35	accesorios minusvalía	
Empotrados	36	Barras de apoyo	99-112
Encastrados en encimera	37	Asientos de ducha	113-117
Automáticos	38	Espejos adaptados	118-119
Desinfectante de inodoro	39	Sanitarios porcelana	120-121
Uso hospitalario	40-41	Accesorios para sanitarios	122-123
Uso industrial	42	→ Fuentes de agua fría	124-127
→ Dispensadores de papel higiénico	44	→ Sanitarios acero inox AISI 304	128
Industrial 400 m	45-47	Lavamanos	129-130
Industrial 250/300 m	48-49	Platos de ducha	130
Estándar doble rollo	50-52	Inodoros	131-132
Estándar triple rollo	53	Urinarios	132
Estándar cuatro rollos	54	→ Lava-ojos de emergencia	133
→ Dispensadores de papel toalla	56	→ Cambia-pañales	134
Adosados	57-60	Polietileno	135
Empotrados	61-64	Acero inox AISI 304	136-137
Papel toalla + dosificador de jabón	65	Encimera	138
Papel bobina	66-68	Tronas y asientos bebés/niños	139
Toallitas de inodoro	69	→ Índice de productos	140-143
		→ Tabla de colores RAL	144
		→ Condiciones generales de venta	145
		→ Mapa de delegaciones comerciales	146

- Las medidas de los productos en acabado inox pueden tener variaciones de +/- 4% respecto a lo indicado.
- Los productos que contienen componentes eléctricos quedan a efectos del coste de gestión de residuos RAEE (R.D 208 / 2005)

Principales características

- Unidades compactas, de larga duración, con características anti-vandálicas
- Led electrónico de recepción de color negro para evitar reflejos de luz
- Leds integrados en placa electrónica
- Leds protegidos por una cubierta de policarbonato
- Ajuste de distancias de detección que combina potenciómetro y jumper
- Cuatro silent blocks eliminan vibraciones y ruidos
- Revolucionario sistema anti-vandálico de fijación de la cubierta. La carcasa se fija ajustando los tornillos en el sentido de las agujas del reloj
- Tobera giratoria
- Componentes de primera calidad

Para instalar en áreas de tráfico elevado.

Mediclinics recomienda realizar una limpieza diaria de sus productos de acero inoxidable con un trapo de algodón ligeramente humedecido en una solución jabonosa neutra, posteriormente aclarar y secar toda la superficie limpiada con otro trapo de algodón. Limpiar el acero con salfumán, ácido clorhídrico o lejías cloradas, provoca la aparición de óxido. Para más información sobre el mantenimiento del acero inoxidable de nuestros productos consulte nuestra web o contacte con nuestro departamento de atención al cliente, donde le informaremos gustosamente.



ACERO
EPOXI BLANCO

E05

UNIDADES CAJA: 1
ENTREGA: inmediata



Componentes y Materiales

Carcasa de una pieza, de acero, 1,5 mm de espesor, acabado epoxi blanco.
Dimensiones: 245 x 276 x 210 mm.

ACERO INOX AISI 304
BRILLANTE

E05C

UNIDADES CAJA: 1
ENTREGA: inmediata



Componentes y Materiales

Carcasa de una pieza, de acero inox AISI 304, 1,5 mm de espesor, acabado brillante.
Dimensiones: 245 x 276 x 210 mm.

ACERO INOX AISI 304
SATINADO

E05CS

UNIDADES CAJA: 1
ENTREGA: inmediata



Componentes y Materiales

Carcasa de una pieza, de acero inox AISI 304, 1,5 mm de espesor, acabado satinado.
Dimensiones: 245 x 276 x 210 mm.

- Carcasa sujeta a la base mediante 2 tornillos de seguridad anti-vandálicos y cierre con llave especial saniflow® suministrada.
- Base, de aluminio de 3 mm espesor, con 4 agujeros Ø 8 mm para montaje en pared.
- Voluta de plástico ignífugo UL 94-V0.
- Motor universal, de 5500 rpm, clase F, incorpora limitador térmico, con cojinetes de bolas sellados y autolubrificantes.
- Turbina centrífuga, de doble entrada simétrica, de aluminio.
- Resistencia, de hilo ondulado, de NiCr, incorpora un limitador térmico.
- Tobera, de zamak cromado, espesor 22 µm.
- Pulsador, de zamak cromado, espesor 22 µm, acciona un temporizador electrónico, de 35 seg de ciclo.

Características técnicas

Saniflow E05 E05C E05CS	Tensión	220-240 V	Potencia total	2250 W
	Frecuencia	50/ 60 Hz	Potencia motor	250 W
	Aislamiento eléctrico	Clase I	Potencia resistencia	2000 W
	Consumo	10 A	Indice protección	IP23
	Peso	4,9 Kg	r.p.m.	5500
	Caudal eficaz	330 m3/h/ 5500 l/min	Temp. aire (dist= 10 cm y temp amb= 21°C)	53° C
	Caudal nominal	470 m3/h/ 7800 l/min	Tiempo secado estimado	29 seg
	Velocidad aire	96 Km/h	Nivel sonoro (a 2 m)	70 dB

HIERRO FUNDIDO
PORCELANA BLANCA

E85

UNIDADES CAJA: 1
ENTREGA: inmediata



Componentes y Materiales

Carcasa de una pieza, de hierro fundido, 6 mm de espesor, acabado porcelana vitrificada blanca.
Dimensiones: 255 x 282 x 215 mm.

ACERO
VITRIFICADO BLANCO

E88

UNIDADES CAJA: 1
ENTREGA: inmediata



Componentes y Materiales

Carcasa de una pieza, de acero, 1,9 mm de espesor, acabado en esmalte vitrificado blanco.
Dimensiones: 248 x 278 x 210 mm.

ACERO
CROMADO BRILLANTE

E88C

UNIDADES CAJA: 1
ENTREGA: inmediata



Componentes y Materiales

Carcasa de una pieza, de acero cromado, 1,9 mm de espesor de acabado brillante.
Dimensiones: 248 x 278 x 210 mm.

- Carcasa sujeta a la base mediante 2 tornillos de seguridad anti-vandálicos y cierre con llave especial saniflow® suministrada.
- Base, de aluminio de 3 mm espesor, con 4 agujeros Ø 8 mm para montaje en pared.
- Voluta de plástico ignífugo UL 94-V0.
- Motor, universal, de 5500 rpm, clase B o I, incorpora fusible 2 A, con cojinetes de bolas sellados y autolubricantes.
- Turbina centrífuga, de doble entrada simétrica, de aluminio.
- Resistencia, de hilo ondulado, de NiCr, incorpora un limitador térmico.
- Tobera, de zamak cromado, espesor 22 µm.
- Pulsador, de zamak cromado, espesor 22 µm, acciona un temporizador electro-mecánico, de 34 seg de ciclo.

Características técnicas

Saniflow hierro fundido E85		Tensión	220-240 V	Potencia total	2250 W
		Frecuencia	50/ 60 Hz	Potencia motor	250 W
		Aislamiento eléctrico	Clase I	Potencia resistencia	2000 W
		Consumo	10 A	Indice protección	IP23
		Peso	11,5 Kg	r.p.m.	5500
		Caudal eficaz	330 m3/h/ 5500 l/min	Temp. aire (dist= 10 cm y temp amb= 21°C)	53° C
		Caudal nominal	470 m3/h/ 7800 l/min	Tiempo secado estimado	29 seg
		Velocidad aire	96 Km/h	Nivel sonoro (a 2 m)	70 dB

ACERO
CROMADO SATINADO

E88CS

UNIDADES CAJA: 1
ENTREGA: inmediata



Componentes y Materiales

Carcasa de una pieza, de acero cromado, 1,9 mm de espesor, acabado satinado. Pulsador, de zamak cromado, espesor 22 µm, acciona un temporizador electro-mecánico, de 34 seg de ciclo. Dimensiones: 248 x 278 x 210 mm.

ACERO
BAÑO DE ORO

E880

UNIDADES CAJA: 1
ENTREGA: inmediata



Componentes y Materiales

Carcasa de una pieza, de acero, 1,9 mm de espesor, acabado en baño de oro de 24 k. Pulsador, de zamak cromado, espesor 22 µm, acciona un temporizador electro-mecánico, de 34 seg de ciclo. Dimensiones: 248 x 278 x 210 mm.

ACERO
BAÑO DE ORO

E88AO

UNIDADES CAJA: 1
ENTREGA: inmediata



Componentes y Materiales

Carcasa de una pieza, de acero, 1,9 mm de espesor, acabado en baño de oro de 24 k. Sensor de detección electrónico, por haz infra-rojo, distancia de detección regulable. Dimensiones: 248 x 278 x 210 mm.

- Carcasa sujeta a la base mediante 2 tornillos de seguridad anti-vandálicos y cierre con llave especial saniflow® suministrada.
- Base, de aluminio de 3 mm espesor, con 4 agujeros Ø 8 mm para montaje en pared.
- Voluta de plástico ignífugo UL 94-V0.
- Motor, universal, de 5500 rpm, clase B, incorpora fusible 2 A, con cojinetes de bolas sellados y autolubricantes.
- Turbina centrífuga, de doble entrada simétrica, de aluminio.
- Resistencia, de hilo ondulado, de NiCr, incorpora un limitador térmico.
- Tobera, de zamak cromado, espesor 22 µm.

Características técnicas

Saniflow acero E88 E88AO E88CS E880	Tensión	220-240 V	Potencia total	2250 W
	Frecuencia	50/ 60 Hz	Potencia motor	250 W
	Aislamiento eléctrico	Clase I	Potencia resistencia	2000 W
	Consumo	10 A	Indice protección	IP23
	Peso	6,5 Kg	r.p.m.	5500
	Caudal eficaz	330 m3/h/ 5500 l/min	Temp. aire (dist= 10 cm y temp amb= 21°C)	53° C
	Caudal nominal	470 m3/h/ 7800 l/min	Tiempo secado estimado	29 seg
	Velocidad aire	96 Km/h	Nivel sonoro (a 2 m)	70 dB

ACERO
VITRIFICADO BLANCO

E88A

UNIDADES CAJA: 1
ENTREGA: inmediata



Componentes y Materiales

Carcasa de una pieza, de acero, 1,9 mm de espesor, acabado en esmalte vitrificado blanco.
Dimensiones: 248 x 278 x 210 mm.

ACERO
CROMADO BRILLANTE

E88AC

UNIDADES CAJA: 1
ENTREGA: inmediata



Componentes y Materiales

Carcasa de una pieza, de acero, 1,9 mm de espesor, acabado cromado brillante.
Dimensiones: 248 x 278 x 210 mm.

ACERO
CROMADO SATINADO

E88ACS

UNIDADES CAJA: 1
ENTREGA: inmediata



Componentes y Materiales

Carcasa de una pieza, de acero, 1,9 mm de espesor, acabado cromado satinado.
Dimensiones: 248 x 278 x 210 mm.

- Carcasa sujeta a la base mediante 2 tornillos de seguridad anti-vandálicos y cierre con llave especial saniflow® suministrada.
- Base, de aluminio de 3 mm espesor, con 4 agujeros Ø 8 mm para montaje en pared.
- Voluta de plástico ignífugo UL 94-V0.
- Motor, universal, de 5500 rpm, clase B, incorpora fusible 2 A, con cojinetes de bolas sellados y autolubricantes.
- Turbina centrífuga, de doble entrada simétrica, de aluminio.
- Resistencia, de hilo ondulado, de NiCr, incorpora un limitador térmico.
- Tobera, de zamak cromado, espesor 22 µm.
- Sensor de detección electrónico, por haz infra-rojo, distancia de detección regulable.

Características técnicas

Saniflow E88A E88AC E88ACS E88A0	Tensión	220-240 V	Potencia total	2250 W
	Frecuencia	50/ 60 Hz	Potencia motor	250 W
	Aislamiento eléctrico	Clase I	Potencia resistencia	2000 W
	Consumo	10 A	Indice protección	IP23
	Peso	6,5 Kg	r.p.m.	5500
	Caudal eficaz	330 m3/h/ 5500 l/min	Temp. aire (dist= 10 cm y temp amb= 21°C)	53° C
	Caudal nominal	470 m3/h/ 7800 l/min	Tiempo secado estimado	29 seg
	Velocidad aire	96 Km/h	Nivel sonoro (a 2 m)	70 dB

ACERO
EPOXI BLANCO

E05A

UNIDADES CAJA: 1
ENTREGA: inmediata



Componentes y Materiales

Carcasa de una pieza, de acero, 1,5 mm de espesor, acabado epoxi blanco.
Dimensiones: 245 x 276 x 210 mm.

ACERO
INOX ASI 304 BRILLANTE

E05AC

UNIDADES CAJA: 1
ENTREGA: inmediata



Componentes y Materiales

Carcasa de una pieza, de acero inox AISI 304, 1,5 mm de espesor, acabado brillante.
Dimensiones: 245 x 276 x 210 mm.

ACERO
INOX ASI 304 SATINADO

E05ACS

UNIDADES CAJA: 1
ENTREGA: inmediata



Componentes y Materiales

Carcasa de una pieza, de acero inox AISI 304, 1,5 mm de espesor, acabado satinado.
Dimensiones: 245 x 276 x 210 mm.

- Carcasa sujeta a la base mediante 2 tornillos de seguridad antivandálicos y cierre con llave especial saniflow® suministrada.
- Base, de aluminio de 3 mm espesor, con 4 agujeros Ø 8 mm para montaje en pared.
- Voluta de plástico ignífugo UL 94-V0.
- Motor, universal, de 5500 rpm, clase B, incorpora limitador térmico, con cojinetes de bolas sellados y autolubricantes.
- Turbina centrífuga, de doble entrada simétrica, de aluminio.
- Resistencia, de hilo ondulado, de NiCr, incorpora un limitador térmico.
- Tobera, de zamak cromado, espesor 22 µm.
- Sensor de detección electrónico, por haz infra-rojo, distancia de detección regulable.

Características técnicas

Saniflow E05A E05AC E05ACS	Tensión	220-240 V	Potencia total	2250 W
	Frecuencia	50/ 60 Hz	Potencia motor	250 W
	Aislamiento eléctrico	Clase I	Potencia resistencia	2000 W
	Consumo	10 A	Indice protección	IP23
	Peso	4,65 Kg	r.p.m.	5500
	Caudal eficaz	330 m3/h 5500 l/min	Temp. aire (dist= 10 cm y temp amb= 21°C)	53° C
	Caudal nominal	470 m3/h 7800 l/min	Tiempo secado estimado	29 seg
	Velocidad aire	96 Km/h	Nivel sonoro (a 2 m)	70 dB

Principales características

- Unidades compactas, de larga duración, con características anti-vandálicas
- Regula automáticamente la temperatura del aire saliente, entre cuatro posibles niveles, en función de la temperatura ambiental
- Detección selectiva de blancos fijos
- La resistencia dispone de 4 niveles de potencia que favorecen la vida útil del dispositivo
- Desconexión automática transcurridos 120 seg. de uso continuado
- Dispone del nivel más bajo de ruido de su categoría
- Máxima potencia de secado
- Total ausencia de vibraciones
- Componentes de primera calidad

Para instalar en áreas de tráfico elevado.

Mediclinics recomienda realizar una limpieza diaria de sus productos de acero inoxidable con un trapo de algodón ligeramente humedecido en una solución jabonosa neutra, posteriormente aclarar y secar toda la superficie limpiada con otro trapo de algodón. Limpiar el acero con salfumán, ácido clorhídrico o lejías cloradas, provoca la aparición de óxido. Para más información sobre el mantenimiento del acero inoxidable de nuestros productos consulte nuestra web o contacte con nuestro departamento de atención al cliente, donde le informaremos gustosamente.

LogicDry

Regula la temperatura del aire saliente en función de la temperatura ambiental, entre 4 niveles posibles. Aumenta el confort y la efectividad del secado. Aumenta la vida útil de la resistencia. Gestiona el consumo eléctrico con un importante ahorro energético.

Temperatura ambiente	Consumo eléctrico	Ahorro energético (*)
T. amb < 25°C	2.750 W	-
25°C ≤ T. amb ≤ 30°C	2.000 W	27%
30°C ≤ T. amb ≤ 35°C	1.000 W	64%
T. amb > 35°C	250 W	91%

(*) Los 3 primeros segundos de cada ciclo proporcionan la máxima potencia calefactora.



LOGIC DRY
ACERO EPOXI BLANCO

M02A

UNIDADES CAJA: 1
ENTREGA: inmediata



Componentes y Materiales

Carcasa de una pieza, de acero, 1,9 mm de espesor, acabado epoxi blanco.
Dimensiones: 320 x 272 x 164 mm.

LOGIC DRY
INOX AISI 304 BRILLANTE

M02AC

UNIDADES CAJA: 1
ENTREGA: inmediata



Componentes y Materiales

Carcasa de una pieza, de acero inox AISI 304, 1,5 mm de espesor, acabado brillante.
Dimensiones: 325 x 272 x 164 mm.

LOGIC DRY
INOX AISI 304 SATINADO

M02ACS

UNIDADES CAJA: 1
ENTREGA: inmediata



Componentes y Materiales

Carcasa de una pieza, de acero inox AISI 304, 1,5 mm de espesor, acabado satinado.
Dimensiones: 325 x 272 x 164 mm.

- Carcasa sujeta a la base mediante 2 tornillos de seguridad y cierre con llave especial mediflow® suministrada
- Base y voluta, de plástico técnico ignífugo UL 94-V0, con 4 agujeros Ø 8 mm para montaje en pared. Incorpora silent-blocks para amortiguar las vibraciones mecánicas.
- Motor, universal de escobillas, de 4500 rpm, clase F, incorpora un limitador térmico.
- Turbina centrífuga, de doble entrada asimétrica, de aluminio.
- Resistencia, de hilo devanado tipo banda, de Cr, Al, y Fe, incorpora un limitador térmico. Desconexión automática 0,5 seg. antes del paro del motor. Regulación automática de la temperatura del aire, según temperatura ambiente.
- Detección selectiva de blanco fijos y sistema de desconexión automática transcurridos 120 seg. de uso continuado.
- Sensor de detección electrónico por haz infra-rojo, con potenciómetro (5-20 cm) y visor del lector de policarbonato.

Características técnicas

Mediflow Logic Dry M02A M02AC M02ACS		Tensión	220-240 V	Potencia total	250 - 2750 W
		Frecuencia	50/ 60 Hz	Potencia motor	250 W
		Aislamiento eléctrico	Clase II	Potencia resistencia	0 - 2500 W
		Consumo	1,1 - 12 A	Indice protección	IP23
		Tiempo secado estimado	29 seg	r.p.m.	4500
		Caudal eficaz	450 m3/h/ 7500 l/min	Temp. aire (dist= 10 cm y temp amb= 21°C)	49° C
		Caudal nominal	540 m3/h/ 9000 l/min	Peso M02A	4,85 Kg
Dimensiones L1	M02A	320 mm (12-5/8'')	M02AC/CS	325 mm (12-7/8'')	
		Velocidad aire	95 Km/h	Nivel sonoro (a 2 m)	65 dB

BASIC ACERO EPOXI BLANCO

M03A

UNIDADES CAJA: 1
ENTREGA: inmediata



Componentes y Materiales

Carcasa de una pieza, de acero, 1,9 mm de espesor, acabado epoxi blanco.
Dimensiones: 320 x 272 x 164 mm.

BASIC INOX AISI 304 BRILLANTE

M03AC

UNIDADES CAJA: 1
ENTREGA: inmediata



Componentes y Materiales

Carcasa de una pieza, de acero inox AISI 304, 1,5 mm de espesor, acabado brillante.
Dimensiones: 325 x 272 x 164 mm.

BASIC INOX AISI 304 SATINADO

M03ACS

UNIDADES CAJA: 1
ENTREGA: inmediata



Componentes y Materiales

Carcasa de una pieza, de acero inox AISI 304, 1,5 mm de espesor, acabado satinado.
Dimensiones: 325 x 272 x 164 mm.

- Carcasa sujeta a la base mediante 2 tornillos de seguridad y cierre con llave especial mediflow® suministrada.
- Base y voluta, de plástico técnico ignífugo UL 94-V0, con 4 agujeros Ø 8 mm para montaje en pared. Incorpora silent-blocks para amortiguar las vibraciones mecánicas.
- Motor, universal de escobillas, de 4500 rpm, clase F, incorpora un limitador térmico.
- Turbina centrífuga, de doble entrada asimétrica, de aluminio.
- Resistencia, de hilo devanado tipo banda, de Cr, Al, y Fe, incorpora un limitador térmico.
- Sensor de detección electrónico por haz infra-rojo, visor del lector de policarbonato.

Características técnicas

Mediflow Basic M03A M03AC M03ACS		Tensión	220-240 V	Potencia total	2750 W	
		Frecuencia	50/ 60 Hz	Potencia motor	250 W	
		Aislamiento eléctrico	Clase II	Potencia resistencia	2500 W	
		Consumo	12 A	Índice protección	IP23	
		Tiempo secado estimado	29 seg	r.p.m.	4500	
		Caudal eficaz	450 m3/h/ 7500 l/min	Temp. aire (dist= 10 cm y temp amb= 21°C)	49° C	
		Caudal nominal	540 m3/h/ 9000 l/min	Peso M03A	4,85 Kg	M03AC/CS
Dimensiones L1	M03A M03AC/CS	320 mm (12-5/8") 325 mm (12-7/8")	Velocidad aire	95 Km/h	Nivel sonoro (a 2 m)	65 dB

Kit Mediflow para empotrar secadoras de manos Mediflow (secadora no incluida)

**KIT MEDIFLOW
INOX AISI 304 BRILLANTE**

KT0010C

UNIDADES CAJA: 1
ENTREGA: inmediata



Componentes y Materiales

- Marco, de acero inox AISI 304, de 1,5 mm de espesor, acabado brillante, con 4 agujeros de Ø 9 mm para montaje en pared.
Dimensiones: 481 x 340 x 1,5 mm.

**KIT MEDIFLOW
INOX AISI 304 SATINADO**

KT0010CS

UNIDADES CAJA: 1
ENTREGA: inmediata



Componentes y Materiales

- Marco, de acero inox AISI 304, de 1,5 mm de espesor, acabado satinado, con 4 agujeros de Ø 9 mm para montaje en pared.
Dimensiones: 481 x 340 x 1,5 mm.

max 100 mm.
min. 685 mm.

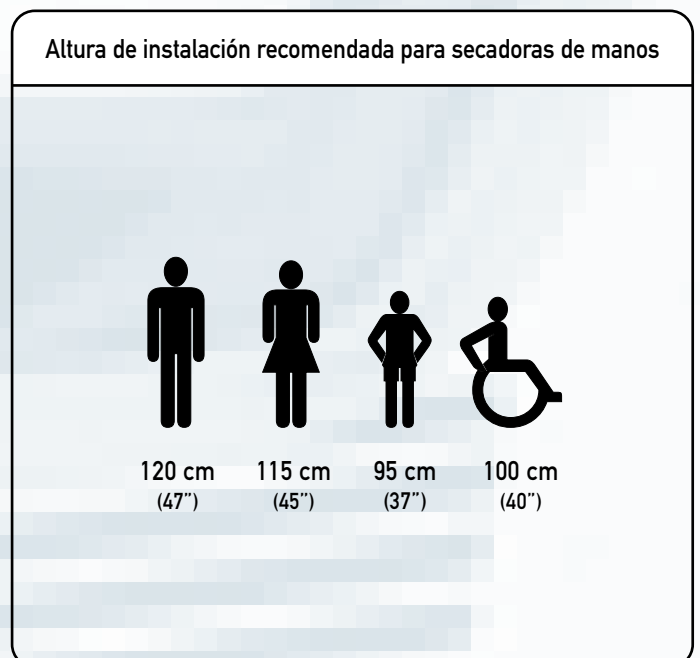
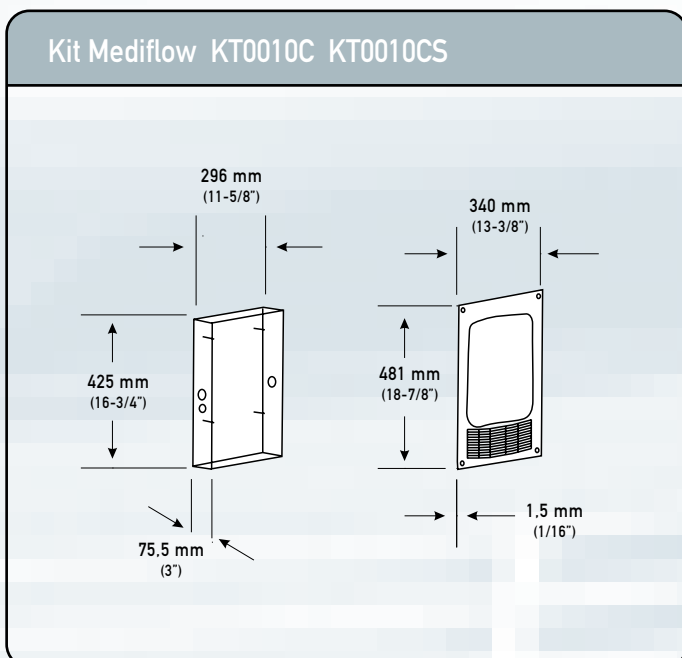
ADA

El conjunto de secadora y kit empotrable, con una proyección horizontal de 90 mm, cumple la normativa ADA (EEUU), que limita a 100 mm.

la proyección horizontal de los dispositivos instalados en baños públicos.

- Armario, de hierro electrocincado, de 1,5 mm de espesor, con 16 agujeros de Ø 6 mm para montaje en pared, incluye 4 pernos M5 soldados sobre la base para el montaje de la secadora mediflow®.
- Junta de goma, color gris, ofrece una protección exterior de refuerzo, que minimiza las vibraciones y ruidos.
- Tornillería para montaje de la secadora al armario y el marco a la pared incluida.

Características técnicas



Principales características

- Elevado rendimiento con una carcasa de moderno diseño realizada en acero inox AISI 304
- Óptima relación entre rendimiento y consumo
- A elegir entre tres acabados diferentes
- Rejilla de metal resistente
- Accionamiento automático
- Componentes de primera calidad

Para instalar en áreas de tráfico medio.

Mediclinics recomienda realizar una limpieza diaria de sus productos de acero inoxidable con un trapo de algodón ligeramente humedecido en una solución jabonosa neutra, posteriormente aclarar y secar toda la superficie limpiada con otro trapo de algodón. Limpiar el acero con sulfamán, ácido clorhídrico o lejías cloradas, provoca la aparición de óxido. Para más información sobre el mantenimiento del acero inoxidable de nuestros productos consulte nuestra web o contacte con nuestro departamento de atención al cliente, donde le informaremos gustosamente.



Secadoras de manos, de accionamiento automático, Optima

ACERO EPOXI BLANCO

M99A

UNIDADES CAJA: 6
ENTREGA: inmediata



Componentes y Materiales

Carcasa de una pieza, de acero, 1,9 mm de espesor, acabado epoxi blanco.
Dimensiones: 302 x 255 x 140 mm.

INOX AISI 304 BRILLANTE

M99AC

UNIDADES CAJA: 6
ENTREGA: inmediata



Componentes y Materiales

Carcasa de una pieza, de acero inox AISI 304, 1,5 mm de espesor, acabado brillante.
Dimensiones: 302 x 255 x 140 mm.

INOX AISI 304 SATINADO

M99ACS

UNIDADES CAJA: 6
ENTREGA: inmediata



Componentes y Materiales

Carcasa de una pieza, de acero inox AISI 304, 1,5 mm de espesor, acabado satinado.
Dimensiones: 302 x 255 x 140 mm.

- Carcasa sujeta a la base mediante 4 tornillos Allen.
- Base y voluta, en termo-plástico técnico ABS UL 94-V0, con 4 agujeros Ø 8 mm para montaje en pared.
- Motor, de inducción, de 2800 rpm, clase F, sin mantenimiento y larga durabilidad, incorpora un limitador térmico.
- Turbina centrífuga, de entrada simple, de PP UL 94-V0.

- Resistencia, de hilo ondulado, de NiCr, incorpora un limitador térmico.
- Sensor de detección electrónico, por haz infra-rojo, distancia de detección regulable.
- Rejilla salida aire de zamak.

Características técnicas

Optima M99A M99AC M99ACS	Tensión	220-240 V	Potencia total	1640 W
	Frecuencia	50/ 60 Hz	Potencia motor	140 W
	Aislamiento eléctrico	Clase II	Potencia resistencia	1500 W
	Consumo	7 A	Indice protección	IP23
	Tiempo secado estimado	38 seg	r.p.m.	2800
	Caudal eficaz	240 m3/h/ 4000 l/min	Temp. aire (dist= 10 cm y temp amb= 21°C)	52° C
	Caudal nominal	280 m3/h/ 4670 l/min	Peso M99A	4,45 Kg
			M99AC/CS	4,25 Kg
	Velocidad aire	65 Km/h	Nivel sonoro (a 2 m)	60 dB

Principales características

- Unidades compactas, de larga duración, con características anti-vandálicas
- Ultra plana: 10 cm de espesor (compatible con la normativa ADA- EEUU)
- Diseño patentado de la voluta, que permite un balance perfecto entre dimensiones y prestaciones
- Motor de alta velocidad. Las revoluciones pueden ser ajustadas manualmente
- Voltaje universal. El voltaje es seleccionado automáticamente dependiendo de la alimentación de la red eléctrica
- El limitador térmico de la resistencia desconecta toda la máquina para una mayor seguridad
- La placa electrónica incluye un microprocesador que controla el consumo de las escobillas del motor. Una vez éstas están agotadas, la secadora se desconecta completamente
- Desconexión automática una vez transcurridos 60 seg. de uso continuado
- Dispone de 4 silent blocks para eliminar ruidos y vibraciones
- Componentes de primera calidad

Para instalar en áreas de tráfico medio-alto.

Mediclinics recomienda realizar una limpieza diaria de sus productos de acero inoxidable con un trapo de algodón ligeramente humedecido en una solución jabonosa neutra, posteriormente aclarar y secar toda la superficie limpiada con otro trapo de algodón. Limpiar el acero con sulfamán, ácido clorhídrico o lejías cloradas, provoca la aparición de óxido. Para más información sobre el mantenimiento del acero inoxidable de nuestros productos consulte nuestra web o contacte con nuestro departamento de atención al cliente, donde le informaremos gustosamente.



ACERO EPOXI BLANCO

M06A

UNIDADES CAJA: Pedir información
UNIDADES PALLET: Pedir información

INOX AISI 304 BRILLANTE

M06AC

UNIDADES CAJA: Pedir información
UNIDADES PALLET: Pedir información

INOX AISI 304 SATINADO

M06ACS

UNIDADES CAJA: Pedir información
UNIDADES PALLET: Pedir información



Componentes y Materiales

Carcasa de una pieza, acabado de acero, 1,5 mm de espesor, epoxi blanco.
Dimensiones M06A: 266,8 x 289 x 100 mm

Componentes y Materiales

Carcasa de una pieza, de acero inox AISI 304, 1,5 mm de espesor, acabado brillante.
Dimensiones: 266,8 x 289 x 100 mm

Componentes y Materiales

Carcasa de una pieza, de acero inox AISI 304, 1,5 mm de espesor, acabado satinado.
Dimensiones: 266,8 x 289 x 100 mm

- Carcasa sujeta a la base mediante 2 tornillos de seguridad y cierre con llave especial speedflow® suministrada.
- Base de aluminio con 4 agujeros Ø 8 mm para montaje en pared. Incorpora silent-blocks para amortiguar las vibraciones mecánicas.
- Voluta de plástico ignífugo UL 94-V0.
- Motor de alta velocidad, universal de escobillas, de (4200 – 8200) rpm, clase A. Las revoluciones del motor pueden ser ajustadas de forma manual a través de un potenciómetro. Incorpora un fusible térmico.
- Turbina centrífuga de doble entrada asimétrica, de aluminio.
- Resistencia, de hilo ondulado, de NiCr, incorpora un limitador térmico que desconecta toda la máquina.
- Sistema de desconexión automática transcurridos 60 seg. de uso continuado.
- Sensor de detección electrónico por haz infra-rojo. Distancia de detección completamente regulable por medio de un potenciómetro (5- 25 cm).

Características técnicas

Speedflow M06A M06AC M06ACS		Tensión	100-120 V, 208 V, 220-240 V	Potencia total	1150 W 2150 W
	Frecuencia	50/ 60 Hz	Potencia motor	250 W 350 W	
	Aislamiento eléctrico	Conexión a tierra	Potencia resistencia	900 W (450 + 450W) 1800 W (900 + 900W)	
	Peso	M06A/C/CS 3,6 Kg	Indice protección	IP23	
	Caudal eficaz	61-98 m ³ /h/ 1012-1632 l/min 61-163 m ³ /h/ 1012-2700 l/min	Caudal nominal	73-118 m ³ /h/ 1215-1958 l/min 73-195 m ³ /h/ 1215-3200 l/min	
Consumo	4,8 A (240 V) 9,5 A (120 V) 8,9 A (240 V) 17,9 A (120 V)	Temp. aire (dist= 10 cm y temp amb= 21°C)	41-44 °C 47-50 °C		
Dimensiones L1	M06A/C/CS 289 mm (11-1/2")	r.p.m.	4200-8200 4200-9500	Tiempo secado estimado	10-12 sec
Dimensiones L2	M06A/C/CS 266,8 mm (10-1/2")	Velocidad aire	90-180 Km/h 90-250 Km/h	Nivel sonoro (a 2 m)	64-74 dB

NOTA: El tiempo de secado puede variar dependiendo de las condiciones

Principales características

- Elevado rendimiento con una carcasa de moderno diseño realizado en ABS
- Óptima relación entre rendimiento y consumo energético
- La parte superior redondeada de la carcasa imposibilita depositar vasos o cigarrillos
- Leds protegidos por una cubierta de policarbonato
- Accionamiento manual o automático
- Rejilla metálica de salida del aire
- Componentes de primera calidad

Para instalar en áreas de tráfico medio.

Mediclinics recomienda realizar una limpieza diaria de sus productos de acero inoxidable con un trapo de algodón ligeramente humedecido en una solución jabonosa neutra, posteriormente aclarar y secar toda la superficie limpiada con otro trapo de algodón. Limpiar el acero con sulfamán, ácido clorhídrico o lejías cloradas, provoca la aparición de óxido. Para más información sobre el mantenimiento del acero inoxidable de nuestros productos consulte nuestra web o contacte con nuestro departamento de atención al cliente, donde le informaremos gustosamente.



AUTOMÁTICA ABS BLANCO

M88A PLUS

UNIDADES CAJA: 6
ENTREGA: inmediata



Componentes y Materiales

Carcasa de una pieza, de termo-plástico ABS, 3 mm espesor, color blanco.
Sensor de detección electrónico, por haz infra-rojo, distancia de detección regulable.
Dimensiones: 302 x 253 x 153 mm.

CON PULSADOR ABS BLANCO

M88 PLUS

UNIDADES CAJA: 6
ENTREGA: inmediata



Componentes y Materiales

Carcasa de una pieza, de termo-plástico ABS, 3 mm espesor, color blanco.
Pulsador, acciona un temporizador electrónico, ciclo 45 seg.
Dimensiones: 302 x 253 x 153 mm.

- Carcasa sujeta a la base mediante 4 tornillos Allen.
- Base y voluta, en termo-plástico técnico ABS UL 94-V0, con 4 agujeros Ø 8 mm para montaje en pared.
- Motor, de inducción, de 2800 rpm, clase F, sin mantenimiento y larga durabilidad, incorpora un limitador térmico.

- Turbina centrífuga, de entrada simple, de PP UL 94-V0.
- Resistencia, de hilo ondulado, en NiCr, incorpora un limitador térmico.
- Rejilla de salida aire de zamak.

Características técnicas

Junior plus M88A PLUS M88 PLUS		Tensión	220-240 V	Potencia total	1640 W
	Frecuencia	50/ 60 Hz	Potencia motor	140 W	
	Aislamiento eléctrico	Clase II	Potencia resistencia	1500 W	
	Consumo	7 A	Indice protección	IP23	
	Peso	3 Kg	r.p.m.	2800	
	Caudal eficaz	240 m3/h/ 4000 l/min	Temp. aire (dist= 10 cm y temp amb= 21°C)	52° C	
	Caudal nominal	280 m3/h/ 4670 l/min	Tiempo secado estimado	38 seg	
	Velocidad aire	65 Km/h	Nivel sonoro (a 2 m)	60 dB	

Principales características

- Carcasa de ABS
- Competitivo coste de adquisición
- Leds protegidos por una cubierta de policarbonato
- Accionamiento manual o automático
- Rejilla metálica de salida del aire
- Componentes de primera calidad

Para instalar en áreas de tráfico medio-bajo.



Mediclinics recomienda realizar una limpieza diaria de sus productos de acero inoxidable con un trapo de algodón ligeramente humedecido en una solución jabonosa neutra, posteriormente aclarar y secar toda la superficie limpiada con otro trapo de algodón. Limpiar el acero con sulfamán, ácido clorhídrico o lejías cloradas, provoca la aparición de óxido. Para más información sobre el mantenimiento del acero inoxidable de nuestros productos consulte nuestra web o contacte con nuestro departamento de atención al cliente, donde le informaremos gustosamente.



JUNIOR CON PULSADOR ABS BLANCO

M88

UNIDADES CAJA: 6
ENTREGA: inmediata



Componentes y Materiales

Carcasa de una pieza, de termo-plástico ABS, 3 mm de espesor, color blanco.
Pulsador, acciona un temporizador electrónico, ciclo 45 seg.
Dimensiones: 300 x 252 x 133 mm.

JUNIOR AUTOMÁTICA ABS BLANCO

M88A

UNIDADES CAJA: 6
ENTREGA: inmediata



Componentes y Materiales

Carcasa de una pieza, de termo-plástico ABS, 3 mm de espesor, color blanco.
Sensor de detección electrónico, por haz infra-rojo, distancia de detección regulable.
Dimensiones: 300 x 252 x 133 mm.

SENIOR AUTOMÁTICA EPOXI BLANCO

M89A

UNIDADES CAJA: 6
ENTREGA: inmediata



Componentes y Materiales

Carcasa de una pieza, de aluminio, 3 mm de espesor, acabado epoxi blanco.
Sensor de detección electrónico, por haz infra-rojo, distancia de detección regulable.
Dimensiones: 301 x 254 x 134 mm.

- Sujeta a la base mediante 4 tornillos de cabeza Philips.
- Base, en termo-plástico técnico PP + talco, con 4 agujeros Ø 8 mm para montaje en pared.
- Motor, de inducción, de 2800 rpm, clase B, sin mantenimiento y larga durabilidad, incorpora un limitador térmico.

- Turbina centrífuga, de entrada simple, de PP UL94-V0.
- Resistencia, de hilo ondulado, en NiCr, incorpora un limitador térmico.
- Rejilla salida aire de acero inox.

Características técnicas

Junior M88 M88A	Senior M89A	Tensión	220-240 V	Potencia total	1650 W
		Frecuencia	50/ 60 Hz	Potencia motor	140 W
		Aislamiento eléctrico	Clase II	Potencia resistencia	1510 W
		Consumo	7 A	Indice protección	M88 IP21 M88A M89A IP23
		Velocidad aire	60 Km/h	r.p.m.	2800
		Caudal eficaz	160 m3/h/ 2670 l/min	Temp. aire (dist= 10 cm y temp amb= 21°C)	51° C
		Caudal nominal	200 m3/h/ 3300 l/min	Tiempo secado	Junior 45 seg Senior 43 seg
		Peso Junior	3 Kg	Nivel sonoro (a 2 m)	60 dB
		Peso Senior	3,75 Kg		

Principales características

- Secadora de óptimo tamaño para baños de reducidas dimensiones
- Carcasa de ABS en 3 acabados diferentes: blanco, brillante y satinado
- Óptima relación entre rendimiento y consumo energético
- Leds protegidos por una cubierta de policarbonato
- Componentes de primera calidad

Para instalar en áreas de tráfico medio-bajo.

Mediclinics recomienda realizar una limpieza diaria de sus productos de acero inoxidable con un trapo de algodón ligeramente humedecido en una solución jabonosa neutra, posteriormente aclarar y secar toda la superficie limpiada con otro trapo de algodón. Limpiar el acero con salfumán, ácido clorhídrico o lejías cloradas, provoca la aparición de óxido. Para más información sobre el mantenimiento del acero inoxidable de nuestros productos consulte nuestra web o contacte con nuestro departamento de atención al cliente, donde le informaremos gustosamente.



ABS
COLOR BLANCO

M04A

UNIDADES CAJA: 12
ENTREGA: inmediata



Componentes y Materiales

Carcasa de una pieza, de termo-plástico ABS, 3 mm de espesor, color blanco.
Dimensiones: 258 x 145 x 138 mm.

ABS
ACABADO BRILLANTE

M04AC

UNIDADES CAJA: 12
ENTREGA: consultar



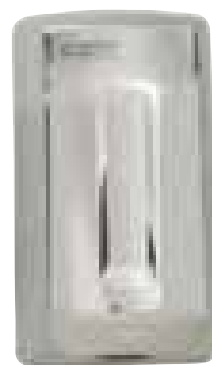
Componentes y Materiales

Carcasa de una pieza, de termo-plástico ABS, 3 mm de espesor, acabado brillante.
Dimensiones: 258 x 145 x 138 mm.

ABS
ACABADO SATINADO

M04ACS

UNIDADES CAJA: 12
ENTREGA: inmediata



Componentes y Materiales

Carcasa de una pieza, de termo-plástico ABS, 3 mm de espesor, acabado satinado.
Dimensiones: 258 x 145 x 138 mm.

- Carcasa, de una pieza, de termo-plástico ABS, 3 mm de espesor. Sujeta a la base mediante 2 tornillos anti-vandálicos.
- Base, en termo-plástico PP + talco, con 4 agujeros Ø 6 mm para montaje en pared.
- Motor, de escobillas, de 15.000 rpm, clase B, incorpora un limitador térmico.
- Turbina, helicoidal, de PP UL94-V0.
- Resistencia, de hilo ondulado, en NiCr, incorpora un limitador térmico.
- Sensor de detección electrónico, por haz infra-rojo, distancia de detección regulable.

Características técnicas

Smartflow M04A	Tensión	220-240 V	Potencia total	1,100 W
	Frecuencia	50/ 60 Hz	Potencia motor	150 W
	Aislamiento eléctrico	Clase II	Potencia resistencia	950 W
	Consumo	4,8 A	Indice protección	IP23
	Peso	1,2 Kg	r.p.m.	15.000
	Caudal eficaz	96 m3/h/ 1600 l/min	Temp. aire (dist= 10 cm y temp amb= 21°C)	47° C
	Caudal nominal	110 m3/h/ 1833 l/min	Tiempo secado	39 seg
	Velocidad aire	85 Km/h	Nivel sonoro (a 2 m)	60 dB

Colectividades

- Anti-vandálicos (excepto tubo).
- Están pensados para un alto número de usos diarios.
- Potente motor de escobillas de alta durabilidad.
- Instalar en Piscinas, Polideportivos, Gimnasios, Balnearios, etc.

Habitación de hotel

- SC0004: Motor de escobillas de alta durabilidad y mayores r.p.m.(15.000) Desconexión automática a los 15 min de funcionamiento continuo, evitando un alto consumo y el deterioro del secador.
- SC0092: Adosado en pared, siendo difícil el hurto. Mayor seguridad en contacto con el agua.
- Facilitan el cumplimiento de la norma DIN VDE 100.
- Ideal para instalaciones en hoteles, residencias...



**TIPO SANIFLOW
CON PULSADOR**

SC0085H

PRECIO
385

UNIDADES CAJA: 1
ENTREGA: inmediata



**TIPO SANIFLOW
PULSADOR Y TUBO EXTENSIBLE**

SC0085HT

PRECIO
472

UNIDADES CAJA: 1
ENTREGA: inmediata



- Tubo extensible, mango, soporte, casquillo tobera de poliuretano blanco.

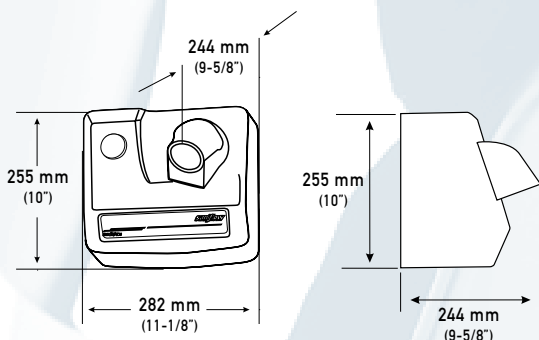
- Secadores de cabello anti-vandálicos, de accionamiento manual, tipo Saniflow, aptos para colectividades.

Componentes y Materiales

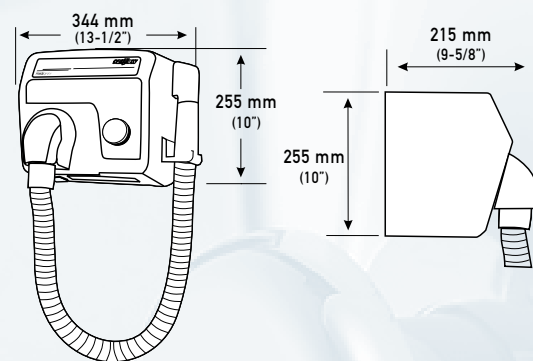
- Carcasa, de una pieza, de hierro fundido, 6 mm de espesor y acabado porcelana vitrificada blanca, 200 µm de espesor. Sujeta a la base mediante 2 tornillos de seguridad anti-vandálicos y cierre con llave especial saniflow® suministrada.
- Base, de aluminio de 3 mm espesor, con 4 agujeros Ø 8 mm para montaje en pared.
- Motor, universal, 5500 rpm, clase F, incorpora un fusible de 2 A, con cojinetes de bolas sellados y autolubricantes.
- Turbina centrífuga, de doble entrada simétrica, de aluminio.
- Resistencia, de hilo ondulado, de NiCr, protegida por un limitador térmico.
- Voluta en plástico ignífugo UL 94-V0.
- Tobera, en zamak cromado, espesor 22 µm.
- Pulsador, en zamak cromado, espesor 22 µm, acciona un temporizador electro-mecánico, de 90 seg de ciclo.

Características técnicas

Tensión	220-240 V	Potencia total	2250 W
Frecuencia	50/60 Hz	Potencia motor	250 W
Aislamiento eléctrico	Clase I	Potencia resistencia	2000 W
Consumo	10 A	r.p.m.	5500
Peso	11,5 Kg	Temp. aire	53° C
Caudal eficaz	5500 l/min 300 m3/h	(dist= 0 cm y temp amb= 21°C)	
		Altura instalación 1300-1500 mm	
Velocidad aire	96 Km/h	Nivel sonoro (a 2 m)	70 dB
Tiempo secado variable		Índice protección	IP21



Tensión	220-240 V	Potencia total	1000 W
Frecuencia	50/60 Hz	Potencia motor	250 W
Aislamiento eléctrico	Clase I	Potencia resistencia	750 W
Consumo	4,5 A	r.p.m.	5500
Peso	11,8 Kg	Temp. aire	65° C
Caudal eficaz	2420 l/min 145 m3/h	(dist= 0 cm y temp amb= 21°C)	
		Altura instalación 1300-1500 mm	
Velocidad aire	65 Km/h	Nivel sonoro (a 2 m)	70 dB
Longitud tubo	1000-2500 mm	Índice protección	IP21



TIPO SMARTFLOW
AUTOMÁTICO

SC0004

PRECIO
95

UNIDADES CAJA: 1
ENTREGA: consultar



TIPO TELÉFONO
AUTOMÁTICO

SC0092

PRECIO
96

UNIDADES CAJA: 4
ENTREGA: consultar



- Secadores de cabello, de accionamiento automático al descolgar el mango, aptos para habitación de hotel.

Componentes y Materiales

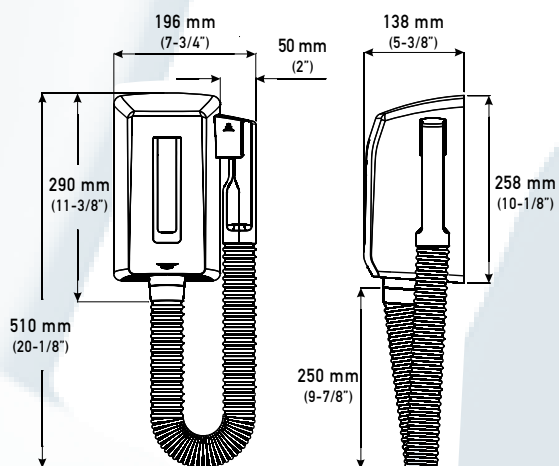
- Carcasa, de una pieza, de termo-plástico ABS, 3 mm de espesor, color blanco. Sujeta a la base mediante 2 tornillos anti-vandálicos.
- Base, en termo-plástico PP + talco, con 4 agujeros Ø 6 mm para montaje en pared.
- Motor, de escobillas, 15.000 rpm, incorpora un limitador térmico.
- Turbina, helicoidal, de PP UL94-V0.
- Resistencia, de hilo ondulado, en NiCr, incorpora un limitador térmico.
- Tubo extensible de poliuretano, color blanco. Sujeto a unos casquillos rotatorios que evitan que se enrolle sobre sí mismo.
- Mango, de termoplástico ABS, color blanco. Con refuerzo interior anti-calórico.
- Colgador y casquillos, de termoplástico ABS, color blanco.

Componentes y Materiales

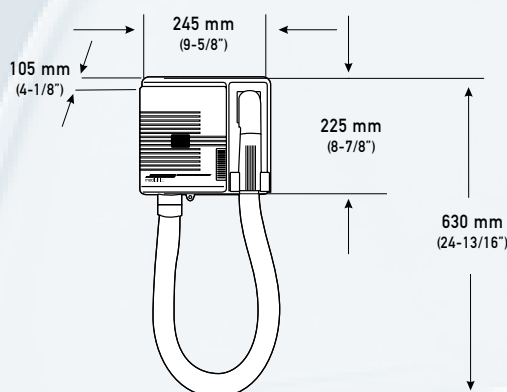
- Carcasa, de una pieza, de policarbonato auto-extinguible, color blanco. Sujeta a la base mediante 1 tornillo inferior.
- Base, de ABS auto-extinguible 3 mm espesor, con 2 agujeros Ø 6 mm para montaje en pared.
- Motor, universal, 6500 rpm, incorpora un limitador térmico.
- Turbina, axial, de termo-plástico.
- Resistencia, de hilo espiral, de NiCr incorpora un limitador térmico.
- Mango ergonómico y casquillo, de ABS, color blanco.
- Tubo, de poliuretano, color blanco.

Características técnicas

Tensión	220-240 V	Potencia total	700 W
Frecuencia	50/60 Hz	Potencia motor	150 W
Aislamiento eléctrico	Clase II	Potencia resistencia	550 W
		Longitud tubo	800-2000 mm
Consumo	3 A	r.p.m.	15.000
Peso	1,8 Kg	Velocidad aire	79 Km/h
Caudal eficaz	667 l/min-40 m³/h	Temp. aire	60° C
Altura instalación	1300-1500 mm	(dist= 0 cm y temp amb= 21°C)	



Tensión	220-240 V	Potencia total	750W
Frecuencia	50/60 Hz	Potencia motor	70 W
Aislamiento eléctrico	Clase II	Potencia resistencia	680 W
		Potencia resistencia	
Consumo	3,5 A	r.p.m.	6500
Peso	1,8 Kg	Velocidad aire	43 Km/h
Caudal eficaz	1100 l/min 66 m³/h	Temp. aire	65° C
Altura instalación	1300-1500 mm	(dist= 0 cm y temp amb= 21°C)	
Longitud tubo	1000-2500 mm	Nivel sonoro (a 2 m)	68 dB
		Índice protección	IP21



NUEVO

TIPO PISTOLA CON ENCHUFE

SC0010

PRECIO 33 UNIDADES CAJA: 12
ENTREGA: A consultar



NUEVO

TIPO PISTOLA COLOR NEGRO SÍMIL ACERO CON ENCHUFE

SC0010CS

PRECIO 35 UNIDADES CAJA: 12
ENTREGA: A consultar

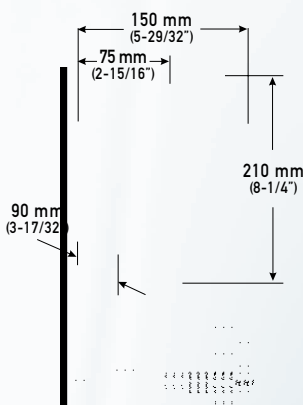


- Cable con enchufe desde el soporte.

Componentes y Materiales

- Pistola de ABS, color blanco o bien color negro en simil de acero, incorpora interruptor de desconexión y concentrador de aire de polipropileno blanco.
- Cable con enchufe desde el soporte, tipo cordón espiral, de longitud 650-1800 mm
- Soporte a pared con 2 colisos para montaje
- Posicionamiento mediante interruptor de dos velocidades.
- Motor de 7.500-10.000 rpm, incorpora un limitador térmico.
- Turbina en policarbonato

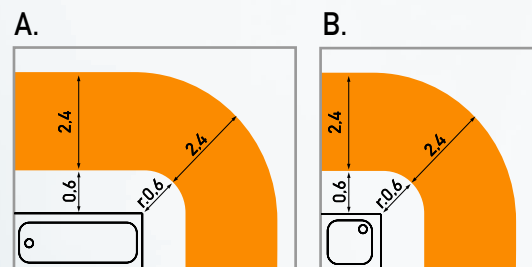
Características técnicas



Voltaje	220V	Potencia total	540 - 1200 W
Frecuencia	50 Hz	Potencia motor	40 W
Aislamiento técnico	Clase II	Potencia resistencia	1200 W
Consumo	2,7 - 4,9 A	r.p.m.	7500 - 10000
Peso	0,7 Kg	Velocidad aire	54 Km/h
Caudal eficaz	1217 l/min 73 m³/h	Temp. aire (dist= 10 cm y temp amb= 21°C)	61° C
Altura instalación	1300-1500 mm	Nivel sonoro (a 2 m)	60 dB
Longitud cable	650-1500 mm extensible		

Recomendaciones de instalación

Area de seguridad según norma DIN VDE 100 (Part. 701) para instalar un secador



- A. ejemplo de baño con bañera
B. ejemplo de baño con ducha

NUEVO

**TIPO PISTOLA
CON ENCHUFE**

SC0020

PRECIO **36** UNIDADES CAJA: 12
ENTREGA: A consultar



NUEVO

**TIPO PISTOLA COLOR NEGRO
SÍMIL ACERO CON ENCHUFE**

SC0020CS

PRECIO **38** UNIDADES CAJA: 12
ENTREGA: A consultar



- Cable con enchufe desde el soporte.

Componentes y Materiales

- Pistola de ABS, color blanco o bien color negro en simil de acero, incorpora interruptor de desconexión y concentrador de aire de polipropileno blanco.
- Cable con enchufe desde el soporte, tipo cordón espiral, de longitud 650-1800 mm
- Soporte a pared con 2 colisos para montaje
- Posicionamiento mediante interruptor de dos velocidades.
- Motor de 7.500-10.000 rpm, incorpora un limitador térmico.
- Turbina en policarbonato

Características técnicas

Voltaje	220 V	Potencia total	540 - 1200 W
Frecuencia	50 Hz	Potencia motor	40 W
Aislamiento técnico	Clase II	Potencia resistencia	1200 W
Consumo	2,7 - 4,9 A	r.p.m.	7500 - 10000
Peso	1,3 Kg	Velocidad aire	54 Km/h
Caudal eficaz	1217 l/min 73 m³/h	Temp. aire	61° C (dist= 10 cm y temp amb= 21°C)
Altura instalación	1300-1500 mm	Nivel sonoro (a 2 m)	60 dB
Longitud cable	650-1500 mm extensible		

Recomendaciones de instalación

Área de seguridad según norma DIN VDE 100 (Part. 701) para instalar un secador

A.

B.

A. ejemplo de baño con bañera
 B. ejemplo de baño con ducha

NUEVO

TIPO PISTOLA CON ENCHUFE

SC0030

PRECIO **49** UNIDADES CAJA: 12
ENTREGA: A consultar



NUEVO

TIPO PISTOLA COLOR NEGRO SÍMIL ACERO CON ENCHUFE

SC0030CS

PRECIO **53** UNIDADES CAJA: 12
ENTREGA: A consultar

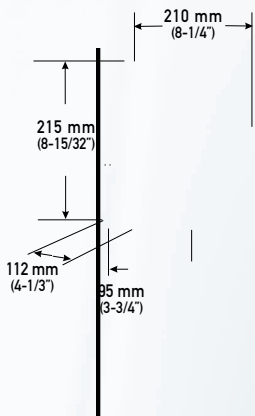


- Cable con enchufe desde el soporte.

Componentes y Materiales

- Pistola de ABS, color blanco o bien color negro en simil de acero, incorpora interruptor de desconexión y concentrador de aire de polipropileno blanco.
- Cable con enchufe desde el soporte, tipo cordón espiral, de longitud 650-1800 mm
- Soporte a pared con 2 colisos para montaje
- Posicionamiento mediante interruptor de dos velocidades.
- Motor de 7.500-10.000 rpm, incorpora un limitador térmico.
- Turbina en policarbonato
- Con enchufe para máquina de afeitar

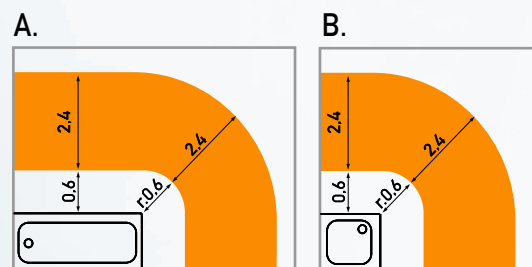
Características técnicas



Voltaje	220 V	Potencia total	540 - 1200 W
Frecuencia	50 Hz	Potencia motor	40 W
Aislamiento técnico	Clase II	Potencia resistencia	1200 W
Consumo	2,7 - 4,9 A	r.p.m.	7500 - 10000
Peso	0,7 Kg	Velocidad aire	54 Km/h
Caudal eficaz	1217 l/min 73 m³/h	Temp. aire	61° C (dist= 10 cm y temp amb= 21°C)
Altura instalación	1300-1500 mm	Nivel sonoro (a 2 m)	60 dB
Longitud cable	650-1500 mm extensible		

Recomendaciones de instalación

Area de seguridad según norma DIN VDE 100 (Part. 701) para instalar un secador



- A. ejemplo de baño con bañera
B. ejemplo de baño con ducha

- Gama compuesta por modelos adosables a pared, empotrables o encastrables en encimera.
- Accionamiento manual o automático, diferentes capacidades y tipos de jabón.
- Posibilidad de personalizar el color según Paleta RAL, en gama Medicolor.

Acero Inox Aisi 304

- Soluciones anti-vandálicas para instalaciones con un elevado número de usuarios.

Termo-plástico ABS

- Modelos económicos

Uso Hospitalario

- Permite accionarse con el codo.
- Admite distintos tipos de jabón, desinfectante quirúrgico.
- Esterilizable en autoclave.
- Amplia variedad de depósitos, capacidades, válvulas, para ajustarse a las necesidades del cliente.

Uso Industrial

- Modelos para talleres e industria química.

• Mediclinics recomienda realizar una limpieza diaria de sus productos de acero inoxidable con un trapo de algodón ligeramente humedecido en una solución jabonosa neutra, posteriormente aclarar y secar toda la superficie limpiada con otro trapo de algodón. Limpiar el acero con salfumán, ácido clorhídrico o lejías cloradas, provoca la aparición de óxido. Para más información sobre el mantenimiento del acero inoxidable de nuestros productos consulte nuestra web o contacte con nuestro departamento de atención al cliente, donde le informaremos gustosamente.

• Mediclinics no recomienda el uso de jabones agresivos para el acero inoxidable que contengan cloruros o cualquier otro componente químico que lo pueda atacar. El uso de jabones neutros es el adecuado para la buena conservación del acero inoxidable.

**VERTICAL
INOX AISI 304 BRILLANTE**

DJ0030C

UNIDADES CAJA: 18
ENTREGA: inmediata



**VERTICAL
INOX AISI 304 SATINADO**

DJ0030CS

UNIDADES CAJA: 18
ENTREGA: inmediata



**HORIZONTAL
INOX AISI 304 SATINADO**

B-4112

UNIDADES CAJA: 12
ENTREGA: inmediata



BOBRICK
serie
contura

Componentes y Materiales

- Cuerpo, tapa y pulsador, de acero inox AISI 304, de 0,8 mm espesor, acabado brillante.
- El cuerpo se adosa a la pared mediante 4 tornillos de acero inox y tacos de 5 mm suministrados (los inferiores apoyan el dosificador, los superiores lo fijan a la pared).
- Depósito interior, de termo-plástico SAN, de 3 mm espesor. Se accede mediante una llave estándar mediclinics® suministrada.
- Válvula anti-goteo y anti-corrosión. Basada en un pistón de poliamida con 2 juntas tóricas de elastómero, un pivote de cierre de silicona y una bola de acero inox, para asegurar la estanqueidad.
- Muelles de acero inox AISI 302.
- Visor de contenido.

Componentes y Materiales

- Cuerpo, tapa y pulsador, de acero inox AISI 304, de 0,8 mm espesor, acabado satinado.

Componentes y Materiales

- Cuerpo, de acero inox AISI 304, de 1 mm espesor, acabado satinado. Para su llenado, se emplea una llave especial Bobrick® suministrada que abre la trampilla de relleno en la parte superior. Se adosa mediante una placa de acero inox fijada a la pared con 3 tornillos y tacos de 5 mm. Depósito y base sellados con epoxi para evitar la deformación y goteo.
- Pulsador de ABS negro.
- Válvula con cilindro de plástico resistente a jabones anti-bacteriológicos, pico de pato y muelle de acero inox.
- Visor de nivel de termo-plástico.

Características técnicas

	Peso (vacío)	1.0 Kg
	Capacidad	1,1 L
	Jabones líquidos admitidos	Dermatológicos
	Cantidad expedida/pulsación	1 - 1,2 ml
	Fuerza pulsación	26 N
	Pulsador	Inox
	Depósito	Termo-plástico
	Altura instalación recomendada	15-20 cm repisa/encimera

Peso (vacío) 0,75 Kg	Capacidad 1,2 L
Jabones admitidos	Dermatológicos
Cantidad expedida/pulsación	1,1 ml
Fuerza pulsación	22,2 N
Altura instalación recomendada	10-15 cm repisa/encimera

VERTICAL
INOX AISI 304 BRILLANTE

DJ0110C

UNIDADES CAJA: 24
ENTREGA: inmediata



Componentes y Materiales

- Cuerpo, de acero inox AISI 304, de 0,5 mm espesor, construcción totalmente soldada, acabado brillante. Incorpora unas ranuras de visualización de contenido. Se adosa a la pared mediante una placa de acero inox atornillada a la pared en 4 puntos con tornillos de 3 mm (tornillería incluida).
- La tapa de fundición cromada. Para el rellenado se desbloquea empleando una llave suministrada.
- Pulsador de termo-plástico ABS cromado.
- Depósito interior de termo-plástico ABS.
- Válvula de seguridad, anti-goteo.
- Muelles de acero inox.
- Pistón, para asegurar la estanqueidad, de poliamida.

Características técnicas

Peso (vacío) 0,58 Kg	Capacidad 0,345 L
Jabones admitidos	Dermatológicos
Cantidad expedida/ pulsación	1,2 ml
Fuerza pulsación	22 N
Altura instalación recomendada	15-20 cm repisa/ encimera

HORIZONTAL
INOX AISI 304

DJ0112C

INOX AISI 304 BRILLANTE

UNIDADES CAJA: 24
ENTREGA: inmediata

DJ0112CS

INOX AISI 304 SATINADO

UNIDADES CAJA: 24
ENTREGA: inmediata



DJ0112CS

Componentes y Materiales

- Depósito, de acero inox AISI 304, de 1 mm espesor. Para su llenado, se emplea una llave especial suministrada que abre la trampilla de relleno en la parte superior, la cual oculta el tornillo de fijación a la placa, que sirve para adosar el dosificador a la pared, mediante 3 puntos de anclaje con tacos de 5 mm (tornillería incluida).
- Pulsador de latón cromado.
- Válvula, de ABS cromado, retro-activa, con juntas internas de alta estanqueidad.
- Pistón de termo-plástico ABS.
- Visor de contenido de policarbonato.

Peso (vacío) 0,7 Kg	Capacidad 1,2 L
Jabones admitidos	Dermatológicos
Cantidad expedida/ pulsación	1,1 ml
Fuerza pulsación	23,5 N
Altura instalación recomendada	15-20 cm repisa/ encimera

VERTICAL
INOX AISI 304 BRILLANTE

DJ0111C

INOX AISI 304 BRILLANTE

UNIDADES CAJA: 24
ENTREGA: inmediata

DJ0111CS

INOX AISI 304 SATINADO

UNIDADES CAJA: 24
ENTREGA: inmediata



DJ0111C

Componentes y Materiales

- Depósito, de acero inox AISI 304, de 1 mm espesor. Para su llenado, se emplea una llave especial suministrada que abre la trampilla de relleno en la parte superior, la cual oculta el tornillo de fijación a la placa, que sirve para adosar el dosificador a la pared, mediante 3 puntos de anclaje con tacos de 5 mm (tornillería incluida).
- Pulsador de latón cromado.
- Válvula, de ABS cromado, retro-activa, con juntas internas de alta estanqueidad.
- Pistón de termo-plástico ABS.
- Visor de contenido de policarbonato.

Peso (vacío) 0,7 Kg	Capacidad 1,2 L
Jabones admitidos	Dermatológicos
Cantidad expedida/ pulsación	1,1 ml
Fuerza pulsación	23,5 N
Altura instalación recomendada	15-20 cm repisa/ encimera

**VERTICAL INOX AISI 304
EPOXI BLANCO**

DJ0051

CAPACIDAD 0,6 L

UNIDADES CAJA: 1
ENTREGA: consultar

DJ0052

CAPACIDAD 1,2 L

UNIDADES CAJA: 1
ENTREGA: consultar

**VERTICAL INOX AISI 304
SATINADO**

DJ0051CS

CAPACIDAD 0,6 L

UNIDADES CAJA: 1
ENTREGA: consultar

DJ0052CS

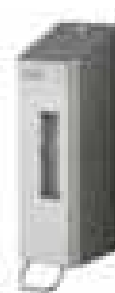
CAPACIDAD 1,2 L

UNIDADES CAJA: 1
ENTREGA: consultar



Componentes y Materiales

- Cubierta, de acero inox AISI 304, 1 mm espesor, pintada al epoxi blanco (RAL 9010).



Componentes y Materiales

- Cubierta, de acero inox AISI 304, 0,8 mm espesor, acabado satinado.

- Cuerpo, de acero inox AISI 304, 0,8 mm espesor, acabado satinado o blanco. Se adosa a la pared mediante 4 tornillos y tacos suministrados.
- La parte superior inclinada de la cubierta imposibilita depositar vasos o cigarrillos, evitando así manchas o quemaduras. Fijada al cuerpo mediante remaches, que permiten abatirla para el rellenado.
- Todas las superficies son lisas y están soldadas por láser, por lo que pueden limpiarse en profundidad, interior y exteriormente.
- Pulsador tipo palanca, acero inox, acabado brillante. La fuerza sobre el pulsador se ejerce en dirección a la pared, aumentando así su vida útil.

- Depósito interior, desmontable, rellenable, de PP color blanco de 0,6 L o 1,2 L de capacidad.
- Bomba, de PP, admite jabones líquidos dermatológicos y lociones jabonosas de viscosidad media, dispensando 1,0 ml por pulsación.
- Cierre de seguridad, de termoplástico, anti-vandálico.
- Visor de contenido, de PC traslúcido, en el frontal.

Características técnicas

Dosificador de Jabón DJ0051/CS/RAL DJ0052/CS/RAL	
Dimensiones	DJ0051 296 x 85x 122 mm DJ0052 333 x 98x 142 mm
Peso (vacío)	DJ0051 1,0 Kg DJ0052 1,53 Kg
Jabones líquidos admitidos	Dermatológicos
Pulsador	Inox
Cantidad expedida/pulsación	1 ml
Altura instalación	15-20 cm repisa/encimera

(*) Consultar tabla orientativa de colores RAL en página 144.

**VERTICAL
PLÁSTICO SAN FUMÉ**

DJ0010F

COLOR BLANCO

UNIDADES CAJA: 18
ENTREGA: inmediata

DJ0020F

COLOR NEGRO

UNIDADES CAJA: 18
ENTREGA: inmediata



• DJ0020F

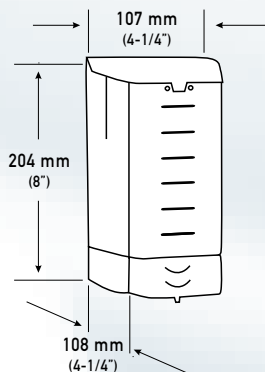
• DJ0010F

Componentes y Materiales

- Depósito, de termo-plástico SAN, de 3 mm espesor, color fumé. Se adosa a la pared mediante 4 tornillos y tacos de 5 mm suministrados (los inferiores apoyan el dosificador, los superiores lo fijan a la pared). Admite jabones vegetales y sintéticos de viscosidad diversa.
- Tapa, de termo-plástico ABS, color negro/blanco. Para el rellenado, se abre empleando una llave estándar mediclinics® suministrada.
- Pulsador de termo-plástico ABS, color negro/blanco.
- Válvula anti-goteo y anti-corrosión. Basada en un pistón de poliamida con 2 juntas tóricas de elastómero, a un pivote de cierre de silicona y una bola de acero inox, para asegurar la estanqueidad.
- Muelles de acero inox AISI 302.

Características técnicas

Peso (vacío)	0,3 Kg	Capacidad	1,1 L
Fuerza pulsación	26 N	Pulsador	ABS
Jabones admitidos	Dermatológicos		
Altura instalación recomendada repisa/encimera	15-20 cm	Cantidad expedita pulsación	1-1,2 ml



**VERTICAL
ABS FUMÉ / BLANCO**

DJ0563F

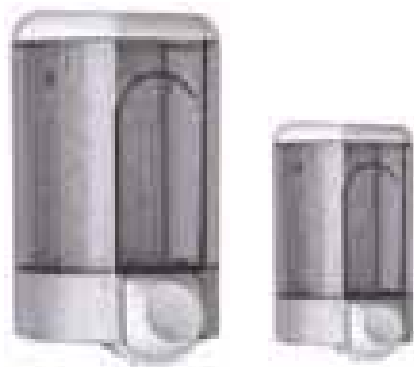
CAPACIDAD 1,1 L

UNIDADES CAJA: 6
ENTREGA: inmediata

DJ0561F

CAPACIDAD 0,35 L

UNIDADES CAJA: 12
ENTREGA: inmediata



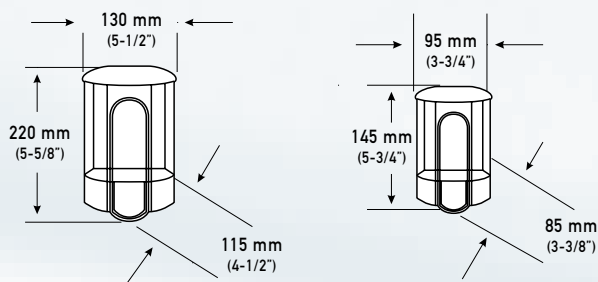
• DJ0563F

• DJ0561F

Componentes y Materiales

- Depósito, de termo-plástico ABS, de 3 mm espesor, color fumé. Se acopla a una placa que se adosa a la pared mediante 4 tirafondos con tacos de 5 mm (tornillería incluida).
- Tapa, de termo-plástico ABS, color blanco. Para el rellenado, se abre empleando una llave especial suministrada.
- Pulsador de termo-plástico ABS blanco.
- Válvula de bombeo por depresión, anti-goteo y anti-corrosión.
- Bomba de resina acetálica.

Peso (vacío)	DJ0563F 0,55 Kg DJ0561F 0,3 Kg	Altura instalación recomendada repisa/encimera	15-20 cm
Cantidad expedita pulsación	1 ml	Fuerza pulsación	28 N
Jabones admitidos	Dermatológicos		



**VERTICAL
ABS BLANCO/NEGRO**

DJ0523

UNIDADES CAJA: 18
ENTREGA: inmediata



**VERTICAL ABS FUMÉ /
CROMADO + CENICERO**

DJ0515F

UNIDADES CAJA: 6
ENTREGA: inmediata



Dosificadores de jabón • Tipo adosado, termo-plástico

Componentes y Materiales

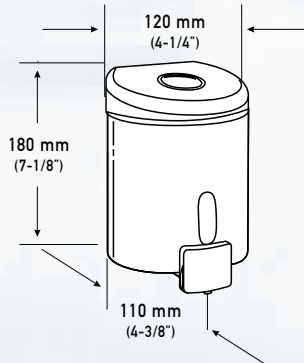
- Depósito, de termo-plástico ABS, de 3 mm espesor, color blanco. Se adosa a la pared mediante 3 o 4 tornillos con tacos de 5 mm.
- Tapa, de ABS, color negro. Para el rellenado, se abre empleando una llave especial suministrada.
- Pulsador de ABS negro.
- Válvula anti-goteo y anti-corrosión.
- Visor de contenido de termo-plástico.

Componentes y Materiales

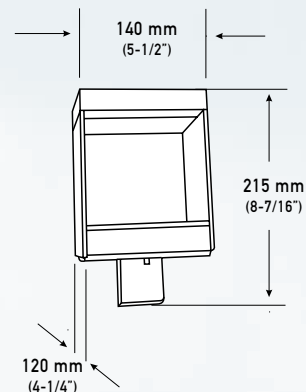
- Depósito, de termo-plástico ABS, de 4 mm espesor, color fumé. Se acopla a una placa que se adosa a la pared mediante 4 tirafondos con tacos de 6 mm.
- Tapa, de termo-plástico ABS, acabado cromado. Para el rellenado, se abre empleando una llave especial suministrada incorpora unas ranuras para apoyar el cigarrillo.
- Pulsador tipo palanca, de termo-plástico ABS, acabado cromado.
- Válvula de bombeo por depresión, anti-goteo y anti-corrosión.
- Bomba de nylon.

Características técnicas

Peso (vacío)	0,3 Kg	Capacidad	1 L
Fuerza pulsación	32 N	Jabones admitidos	Dermatológicos
Altura instalación recomendada repisa/encimera	15-20 cm	Cantidad expedida pulsación	1 ml



Peso (vacío)	0,7 Kg	Capacidad	1,2 L
Jabones admitidos Dermatológicos		Fuerza pulsación	30 N
Altura instalación recomendada repisa/encimera	15-20 cm	Cantidad expedida pulsación	1 ml



HORIZONTAL
INOX AISI 304 SATINADO

B-4063

UNIDADES CAJA: 12
ENTREGA: consultar



BOBRICK
serie
contura

Componentes y Materiales

- Cuerpo, de acero inox AISI 304, de 1 mm espesor, construcción totalmente sellada.
- Marco, de una pieza, sin juntas, de acero inox AISI 304 de alto calibre.
- Frontal, de una pieza, sin juntas, de acero inox AISI 304, de 1 mm espesor, acabado satinado. Incorpora un visor de nivel y un sistema de cierre de seguridad oculto que se abre con una llave especial Bobrick®, permitiendo el acceso al depósito de jabón.
- Depósito jabón, de termo-plástico pre-formado, con abertura amplia y tapa.
- Pulsador de ABS negro.
- Válvula, de seguridad, con cilindro de plástico resistente a jabones antibacteriológicos.

HORIZONTAL
INOX AISI 304 SATINADO

B-306

UNIDADES CAJA: 1
ENTREGA: consultar



BOBRICK

Componentes y Materiales

- Cuerpo, de acero inox AISI 304, sin juntas, construcción totalmente sellada.
- Frontal, de una pieza, de acero inox AISI 304, de 1,2 mm espesor, acabado satinado. Incorpora un visor de nivel de policarbonato y un sistema de cierre de seguridad que se abre con una llave especial Bobrick®, permitiendo el acceso al depósito de jabón para su relleno.
- Depósito jabón, de termo-plástico, de 1,3 L de capacidad.
- Pulsador, de acero inox, acabado satinado.
- Válvula de seguridad de acero inox.

HORIZONTAL
INOX AISI 304 SATINADO

DJE0010CS

UNIDADES CAJA: 1
ENTREGA: consultar

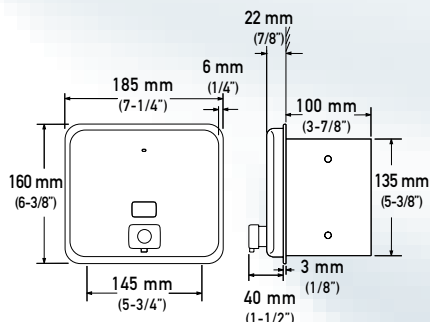


Componentes y Materiales

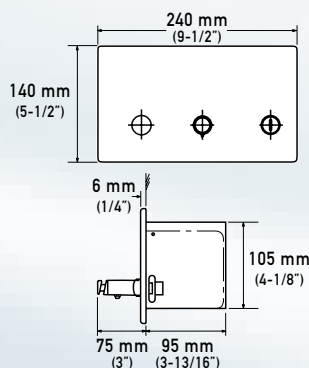
- Cuerpo, de acero inox AISI 304, acabado satinado.
- Frontal, de una pieza, de acero inox AISI 304, de 0,8 mm espesor, acabado satinado. Incorpora un visor de nivel de policarbonato y un sistema de cierre de seguridad, con llave, que permite el acceso al depósito de jabón para su relleno.
- Depósito jabón, de termo-plástico SAN, de 1,4 L de capacidad.
- Pulsador de latón cromado.
- Válvula de seguridad.

Características técnicas

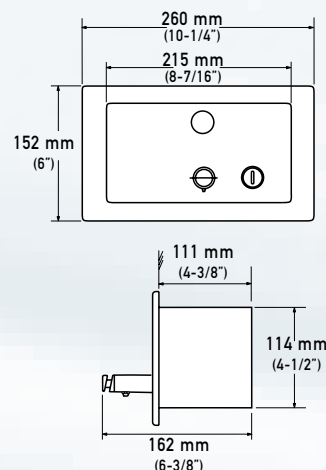
Peso (vacío)	0,9Kg
Capacidad	1,5 L
Jabones líquidos admitidos	Dermatológicos
Cantidad expedida/pulsación	1,1 ml
Fuerza pulsación	22,2 N
Altura instalación recomendada	15-20 cm repisa/encimera



Peso (vacío)	0,9 Kg
Capacidad	1,3 L
Jabones líquidos admitidos	Dermatológicos
Cantidad expedida/pulsación	1,1 ml pulsación
Fuerza pulsación	22,2 N
Alojamiento en pared	110 x 210 x 98 mm
Altura instalación recomendada	15-20 cm repisa/encimera



Capacidad	1,4 L
Jabones líquidos admitidos	Dermatológicos
Cantidad expedida/pulsación	1,1 ml pulsación
Fuerza pulsación	22,2 N
Altura instalación recomendada	15-20 cm repisa/encimera



1 L CAPACIDAD
INOX AISI 304 BRILLANTE

B-822

UNIDADES CAJA: 12
ENTREGA: inmediata



BOBRICK

Componentes y Materiales

- Cánula de salida, de acero inox AISI 304, acabado brillante, 100 mm longitud.
- Pulsador de acero inox AISI 304, acabado brillante. Puede rotar 360° sin que la unidad resulte dañada.
- La válvula incorpora cilindro de ABS y muelle de acero inox. Se desmonta para el rellenado por la parte superior.
- Tapa embellecedora, de ABS altamente resistente a impactos, acabado brillante, con mecanismo de cierre oculto que se abre con llave especial Bobrick®
- Vástago roscado de termo-plástico ABS, color negro, altamente resistente a impactos.
- Depósito, de polietileno anti-rotura blanco y translúcido encastrable en encimera, rellenable por la parte superior.

0,5 L CAPACIDAD
INOX-LATÓN CROMADO

DJ0120C

UNIDADES CAJA: 24
ENTREGA: inmediata



Componentes y Materiales

- Cánula de salida, latón cromado, de 90 mm longitud.
- Pulsador de latón cromado.
- La válvula incorpora cilindro de ABS y muelle de acero inox. Se desmonta para rellenado por la parte superior, utilizando llave especial suministrada.
- Tapa embellecedora, de latón cromado, resistente a impactos.
- Vástago roscado de latón cromado.
- Depósito, de acero inox, acabado satinado, enroscable en encimera, rellenable por la parte superior.

0,85 L CAPACIDAD
LATÓN CROMADO

DJT118

UNIDADES CAJA: 24
ENTREGA: inmediata

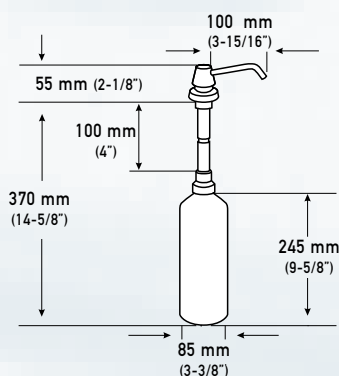


Componentes y Materiales

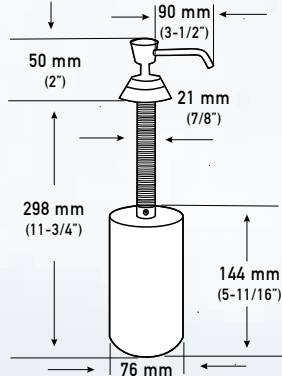
- Cánula de salida, de latón cromado, acabado brillante, de 90 mm longitud.
- Pulsador de latón cromado.
- La válvula incorpora cilindro de ABS y muelle de acero inox. Se desmonta para rellenado por la parte superior, utilizando llave especial suministrada.
- Tapa embellecedora, de latón cromado altamente resistente a impactos, acabado brillante.
- Vástago roscado de termoplástico ABS altamente resistente a impactos, color gris.
- Depósito, de polietileno anti-rotura blanco translúcido, enroscable en encimera, rellenable por la parte superior.

Características técnicas

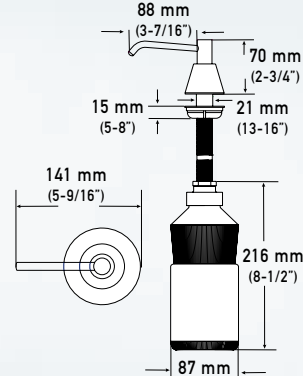
Peso (vacío)	0,3Kg
Capacidad	1 L
Orificio encimera	Ø 25 mm
Tapa embellecedora	Ø 50 mm
Cantidad expedida pulsación	1 ml
Longitud vástago	100 mm
Fuerza pulsación	20 N
Altura depósito	245 mm
Jabones admitidos	Dermatológicos



Peso (vacío)	0,55 Kg
Capacidad	0,5 L
Orificio encimera	Ø 25 mm
Tapa embellecedora	Ø 50 mm
Cantidad expedida pulsación	1 ml
Longitud vástago	120 mm
Fuerza pulsación	20 N
Altura depósito	144 mm
Jabones admitidos	Dermatológicos



Peso (vacío)	0,425 Kg
Capacidad	0,85 L
Orificio encimera	Ø 25 mm
Tapa embellecedora	Ø 50 mm
Cantidad expedida pulsación	1 ml
Longitud vástago	118 mm
Fuerza pulsación	20 N
Altura depósito	216 mm
Jabones admitidos	Dermatológicos



VERTICAL TIPO ADOSADO
EPOXI BLANCO

DJ0050

UNIDADES CAJA: 1
ENTREGA: consultar



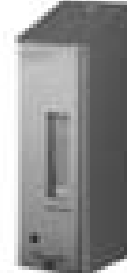
Componentes y Materiales

- Cubierta, de acero inox AISI 304, 1 mm espesor, pintada al epoxi blanco (RAL 9010).
- Cuerpo, de acero inox AISI 304, 0,8 mm espesor. Se adosa a la pared mediante 4 tornillos y tacos suministrados.
- La parte superior inclinada imposibilita depositar vasos o cigarrillos, evitando así manchas o quemaduras. Carcasa fijada al cuerpo mediante remaches, que permiten abatirla para el rellenado.
- Todas las superficies son lisas y están soldadas por láser, por lo que pueden limpiarse en profundidad, interior y exteriormente.
- Circuito de control, con sensores de infrarrojos, para el accionamiento automático por aproximación de las manos, alimentado con 4 pilas de 1.5 V (6 V DC).

VERTICAL TIPO ADOSADO
SATINADO

DJ0050CS

UNIDADES CAJA: 1
ENTREGA: consultar



Componentes y Materiales

- Cubierta, de acero inox AISI 304, 0,8 mm espesor, acabado satinado.
- Depósito interior, desmontable, rellenable, de polipropileno color blanco, de 1 L de capacidad.
- Válvula de polipropileno. Admite jabones líquidos dermatológicos y lociones jabonosas de viscosidad media.
- Cierre de seguridad, de termoplástico, anti-vandálico.
- Visor de contenido, de policarbonato translúcido, en el frontal.

Características técnicas

Dosificador de Jabón DJ0050/CS/RAL											
	<table border="1"> <tr> <td>Capacidad</td> <td>1 L</td> </tr> <tr> <td>Peso (vacío)</td> <td>1.3 Kg</td> </tr> <tr> <td>Jabones admitidos</td> <td>Dermatológicos</td> </tr> <tr> <td>Altura instalación recomendada</td> <td>15-20 cm repisa/encimera</td> </tr> <tr> <td>Alimentación</td> <td>4 pilas 1.5V</td> </tr> </table>	Capacidad	1 L	Peso (vacío)	1.3 Kg	Jabones admitidos	Dermatológicos	Altura instalación recomendada	15-20 cm repisa/encimera	Alimentación	4 pilas 1.5V
Capacidad	1 L										
Peso (vacío)	1.3 Kg										
Jabones admitidos	Dermatológicos										
Altura instalación recomendada	15-20 cm repisa/encimera										
Alimentación	4 pilas 1.5V										

(*) Consultar tabla orientativa de colores RAL en página 144.

VERTICAL TIPO ADOSADO EPOXI BLANCO

DJ0054

UNIDADES CAJA: 1
ENTREGA: consultar



210 colores RAL
disponibles(*)

Componentes y Materiales

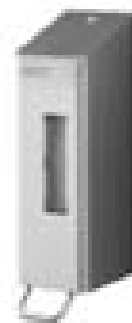
- Cubierta, de acero inox AISI 304, 1 mm espesor, pintada al epoxi blanco (RAL 9010).

- Cuerpo, de acero inox AISI 304, 0,8 mm espesor. Se adosa a la pared mediante 4 tornillos y tacos suministrados.
- La parte superior inclinada de la cubierta imposibilita depositar vasos o cigarrillos, evitando así manchas o quemaduras. Fijada al cuerpo mediante remaches, que permiten abatirla para el rellenado.
- Todas las superficies son lisas y están soldadas por láser, por lo que pueden limpiarse en profundidad, interior y exteriormente.
- Pulsador, tipo palanca, de acero inox, acabado brillante. La fuerza sobre el pulsador se ejerce en dirección a la pared, aumentando así su vida útil.

VERTICAL TIPO ADOSADO SATINADO

DJ0054CS

UNIDADES CAJA: 1
ENTREGA: consultar



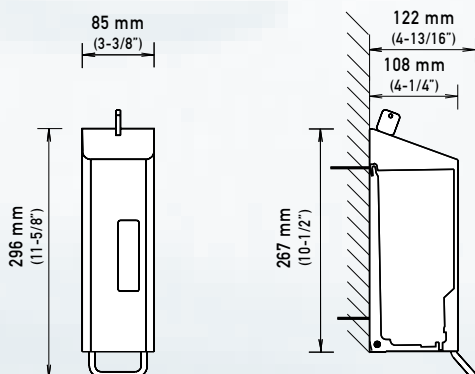
Componentes y Materiales

- Cubierta, de acero inox AISI 304, 0,8 mm espesor, acabado satinado.

- Depósito interior, desmontable, rellenable, de polipropileno color blanco, de 0,6 L de capacidad.
- Válvula de polipropileno. Admite desinfectantes de inodoro dispensando 1 ml por pulsación.
- Cierre de seguridad, de termoplástico, anti-vandálico.
- Visor de contenido, de policarbonato translúcido, en el frontal.

Características técnicas

Dosificador de Jabón DJ0054/CS/RAL



El uso combinado con el dispensador de toallitas para inodoro (pág. 65) garantiza una completa desinfección de los asientos de inodoro.



(*) Consultar tabla orientativa de colores RAL en página 144.

USO HOSPITALARIO 0,5 L

DJ0200

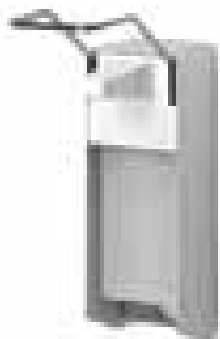
BOMBA DE ACERO INOX RECTA
CON TUBO DE SUCCIÓN RÍGIDO

UNIDADES CAJA: 1
ENTREGA: consultar

DJ0210

BOMBA MIXTO INOX-PLÁSTICO
PARTE FINAL FLEXIBLE

UNIDADES CAJA: 1
ENTREGA: consultar



USO HOSPITALARIO 0,5 L
CIERRE SEGURIDAD

DJ0205

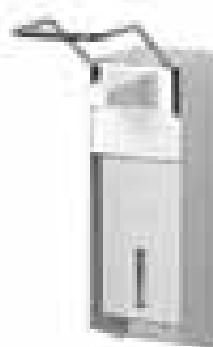
BOMBA DE ACERO INOX RECTA
CON TUBO DE SUCCIÓN RÍGIDO

UNIDADES CAJA: 1
ENTREGA: consultar

DJ0215

BOMBA MIXTO INOX-PLÁSTICO
PARTE FINAL FLEXIBLE

UNIDADES CAJA: 1
ENTREGA: consultar



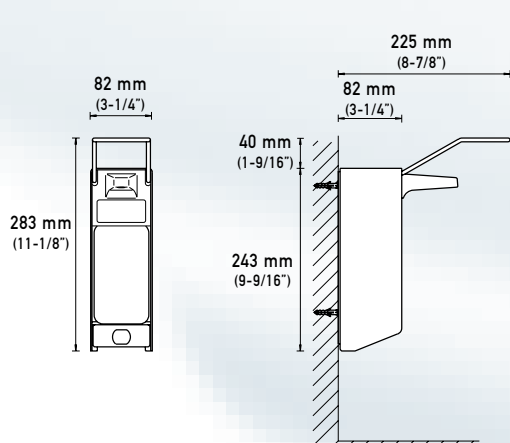
- Pletina con visor de contenido y cierre de seguridad con llave incluida. Restringe el acceso al depósito y la posibilidad de desmontar el dispositivo.

Componentes y Materiales

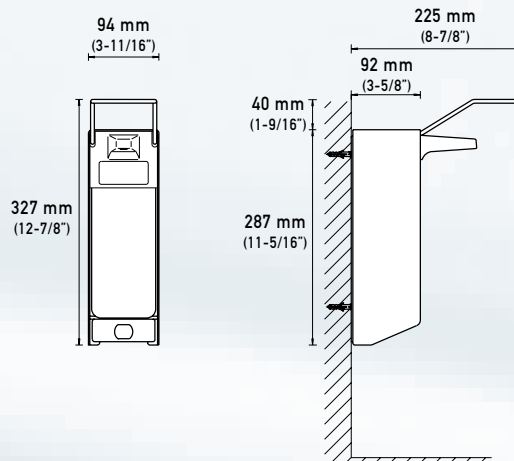
- Cuerpo, de aluminio anodizado, de 2 mm de espesor. Se acopla a una pletina de fijación, de termo-plástico, adosada a la pared mediante 3 tornillos.
- Botella-depósito, de polietileno translúcido, de carga independiente, rellenable y esterilizable. Admite cualquier tipo de jabón líquido y desinfectantes quirúrgicos de base alcohólica, aceites para masaje, lociones corporales, etc.
- Pulsador, tipo palanca, de acero inox, permite accionarse con el codo.
- Válvula, anti-goteo y anti-corrosión, en termo-plástico.
- Bomba en acero inox esterilizable en autoclave (1Bar, 121 °C). Permite ajustar la cantidad de jabón a dosificar en 3 niveles (máx. 1,8 ml/pulsación).

Características técnicas

Dosificador de Jabón DJ0200/205/210/215



Dosificador de Jabón DJ0024/0220/225/230/235



USO HOSPITALARIO 1 L

DJ0024

BOMBA ACERO INOX CURVADA

UNIDADES CAJA: 1
ENTREGA: consultar

DJ0220

BOMBA ACERO INOX RECTA

UNIDADES CAJA: 1
ENTREGA: consultar

DJ0230

BOMBA MIXTA INOX-PLÁSTICO FLEXIBLE

UNIDADES CAJA: 1
ENTREGA: consultar



- Bomba esterilizable en autoclave (1 Bar, 121 °C). Permite ajustar la cantidad de jabón a dosificar.

**USO HOSPITALARIO 1 L
CIERRE SEGURIDAD**

DJ0225

BOMBA ACERO INOX RECTA

UNIDADES CAJA: 1
ENTREGA: consultar

DJ0235

BOMBA MIXTA INOX-PLÁSTICO FLEXIBLE

UNIDADES CAJA: 1
ENTREGA: consultar



- Bomba esterilizable en autoclave (1 Bar, 121 °C). Permite ajustar la cantidad de jabón a dosificar.
- Pletina con visor de contenido y cierre de seguridad con llave incluida. Restringe el acceso al depósito y la posibilidad de desmontar el dispositivo.

**BOMBA ACERO INOX
CIERRE SEGURIDAD**

DJ0240

UNIDADES CAJA: 1
ENTREGA: consultar



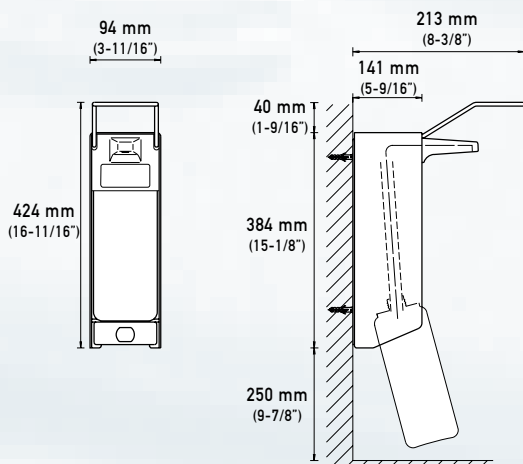
- Bomba de acero inox. Permite ajustar la cantidad de jabón a dosificar.
- Pletina con visor de contenido y cierre de seguridad con llave incluida. Restringe el acceso al depósito y la posibilidad de desmontar el dispositivo.
- Admite cualquier tipo de abrasivo.

Componentes y Materiales

- Cuerpo, de aluminio anodizado, de 2 mm de espesor. Se acopla a una pletina de fijación, de termo-plástico.
- Botella-depósito, de polietileno translúcido, de carga independiente, rellenable y esterilizable.
- Válvula, anti-goteo y anti-corrosión, en termo-plástico.
- Admite cualquier tipo de jabón líquido y desinfectantes quirúrgicos de base alcohólica, aceites para masaje, lociones corporales, etc.
- Pulsador, tipo palanca, de acero inox, permite accionarse con el codo.

Características técnicas

Dosificador de Jabón DJ0240



Capacidad	DJ0200/205/210/215	0,5 L
	DJ0024/0220/230/225/235	1 L
	DJ0240	2,5 L
Peso (vacío)	DJ0200/205/210/215	0,65 Kg
	DJ0024/0220/230/225/235	0,85 Kg
	DJ0240	1,55 Kg
Cantidad expedida /pulsación	DJ0200/205/210/215	máx 1,8 ml
	DJ0024/0220/230/225/235	máx 1,8 ml
	DJ0240	2,2 o 5,7 ml
Fuerza pulsación	DJ0200/205/210/215	28 N
	DJ0024/0220/230/225/235	28 N
	DJ0240	28 N
Altura instalación recomendada 15-20 cm repisa/encimera		

VERTICAL INOX AISI 304
EPOXI BLANCO

DJ0053

UNIDADES CAJA: 1
ENTREGA: consultar



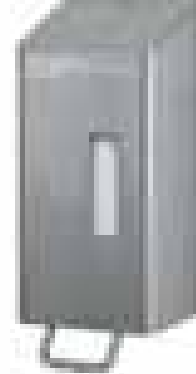
Componentes y Materiales

- Cubierta, de acero inox AISI 304, 1 mm espesor, pintada al epoxi blanco (RAL 9010).

VERTICAL INOX AISI 304
SATINADO

DJ0053CS

UNIDADES CAJA: 1
ENTREGA: consultar



Componentes y Materiales

- Cubierta, de acero inox AISI 304, 0,8 mm espesor, acabado satinado.

- Cuerpo, de acero inox AISI 304, 0,8 mm espesor. Se adosa a la pared mediante 4 tornillos y tacos suministrados.
- La parte superior inclinada de la cubierta imposibilita depositar vasos o cigarrillos, evitando así manchas o quemaduras. Fijada al cuerpo mediante remaches, que permiten abatirla para el relleno.
- Todas las superficies son lisas y están soldadas por láser, por lo que pueden limpiarse en profundidad, interior y exteriormente.
- Pulsador tipo palanca, acero inox, acabado brillante. La fuerza sobre el pulsador se ejerce en dirección a la pared, aumentando así su vida útil.

- Depósito interior, desmontable, rellenable, de polipropileno color blanco, de 3 L de capacidad.
- Válvula de polipropileno. Admite jabones líquidos dermatológicos y lociones jabonosas de viscosidad media, así como pastas fluidas y geles abrasivos, dispensando 3 ml por pulsación.
- Cierre de seguridad, de termoplástico, anti-vandálico.
- Visor de contenido, de policarbonato translúcido, en el frontal.

Características técnicas

Dosificador de Jabón DJ0053/CS/RAL											
	<table border="1"> <tr> <td>Capacidad</td> <td>3 L</td> </tr> <tr> <td>Peso (vacío)</td> <td>2,53 Kg</td> </tr> <tr> <td>Altura instalación recomendada</td> <td>15-20 cm repisa/encimera</td> </tr> <tr> <td>Pulsador</td> <td>Inox</td> </tr> <tr> <td>Cantidad expedida/pulsación</td> <td>3 ml</td> </tr> </table>	Capacidad	3 L	Peso (vacío)	2,53 Kg	Altura instalación recomendada	15-20 cm repisa/encimera	Pulsador	Inox	Cantidad expedida/pulsación	3 ml
Capacidad	3 L										
Peso (vacío)	2,53 Kg										
Altura instalación recomendada	15-20 cm repisa/encimera										
Pulsador	Inox										
Cantidad expedida/pulsación	3 ml										

(*) Consultar tabla orientativa de colores RAL en página 144.

Visite nuestra página web www.gruposedine.com



- Acabados acero inoxidable satinado / brillante, pintado epoxi blanco, o 210 colores (serie Medicolor).
- Incorporan detalles como visor de contenido, cierre de seguridad anti-vandálico y sistema anti-giro para un uso racional.
- Instalar en baños públicos.

Bobina industrial

- Para bobinas de 250/400 mts.

Papel higiénico estándar

- Para 2, 3 o 4 rollos estándar.



mediclinics

Mediclinics recomienda realizar una limpieza diaria de sus productos de acero inoxidable con un trapo de algodón ligeramente humedecido en una solución jabonosa neutra, posteriormente aclarar y secar toda la superficie limpiada con otro trapo de algodón. Limpiar el acero con salfumán, ácido clorhídrico o lejías cloradas, provoca la aparición de óxido. Para más información sobre el mantenimiento del acero inoxidable de nuestros productos consulte nuestra web o contacte con nuestro departamento de atención al cliente, donde le informaremos gustosamente.

INDUSTRIAL 400 m.
ACERO EPOXI BLANCO

PR0787

UNIDADES CAJA: 1
ENTREGA: inmediata



Componentes y Materiales

- Cuerpo y tapa de acero, de 0,8 mm espesor, pintado epoxi blanco.

INDUSTRIAL 400 m.
INOX AISI 304 BRILLANTE

PR0787C

UNIDADES CAJA: 1
ENTREGA: inmediata



Componentes y Materiales

- Cuerpo y tapa de acero inox AISI 304, de 0,8 mm espesor, acabado brillante.

INDUSTRIAL 400 m.
INOX AISI 304 SATINADO

PR0787CS

UNIDADES CAJA: 1
ENTREGA: inmediata




Componentes y Materiales

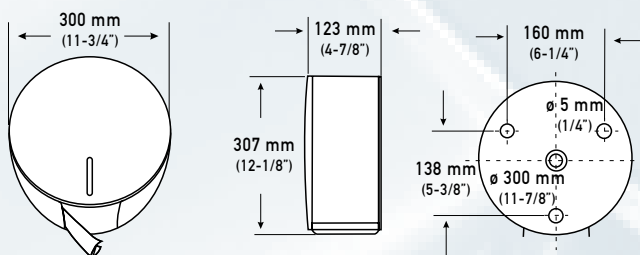
- Cuerpo y tapa de acero inox AISI 304, de 0,8 mm espesor, acabado satinado.

- Cuerpo de una pieza, circular Ø 300 mm, sellado con sistema de bordón. En la parte posterior, hay un apoyo separador, anti-humedad, así como unas hendiduras para impedir que los tornillos dañen el papel higiénico. Se adosa en la pared mediante 3 tornillos y tacos de 5 mm suministrados. Incorpora un cierre con llave estándar mediclinics® suministrado que permite abatir la tapa para el rellenado.

- Tapa, de una pieza sin juntas, fijada al cuerpo mediante unos remaches.
- Eje, de acero inox AISI 304, de 0,8 mm espesor, para cánulas de 45 mm, con retenedor de anti-giro por inercia, el cual permite utilizar rollo de papel estándar en caso de urgencia.
- Ranura para visualización de nivel contenido en el frontal.

Características técnicas

Dispensador papel higiénico PR0787/C/CS	
Capacidad rollo papel 1 capa	400 m
Capacidad rollo papel 2 capas	300 m
Peso (vacío)	1,75 Kg
Rollo papel	274 mm Ø máx
Ancho rollo papel	115 mm máx
Cánula rollo papel	45 mm mín
Altura instalación 	70 cm a punto inferior
Altura instalación recomendada	65-75 cm a punto inferior



INDUSTRIAL 400 m.
ACERO INOX AISI 304 EPOXI BLANCO

PR0302

UNIDADES CAJA: 1
ENTREGA: consultar



Componentes y Materiales

- Cubierta de acero inox AISI 304, de 1 mm espesor, pintada al epoxi blanco (RAL 9010).
- Cuerpo, de acero inox AISI 304, 1,2 mm espesor, acabado satinado. Se adosa en la pared mediante 4 tornillos y tacos suministrados.
- La parte superior inclinada de la cubierta imposibilita depositar vasos o cigarrillos, evitando así manchas o quemaduras. Fijada al cuerpo mediante remaches que permiten abatirla para el relleno.
- Todas las superficies son lisas y están soldadas por láser, por lo que pueden limpiarse en profundidad, interior y exteriormente.

INDUSTRIAL 400 m.
ACERO INOX AISI 304 SATINADO

PR0302CS

UNIDADES CAJA: 1
ENTREGA: consultar



Componentes y Materiales

- Cubierta de acero inox AISI 304, de 0,8 mm espesor, acabado satinado.
- Eje, anti-giro para un consumo racional, de acero recubierto de silicona flexible. Admite bobinas industriales con cánulas de Ø 56 mm.
- Cierre de seguridad, de termoplástico, anti-vandálico.
- Visor de contenido, de policarbonato translúcido, en el frontal.

Características técnicas

Dispensador papel higiénico PR0302/CS/RAL	
Capacidad rollo papel 1 capa	400 m
Capacidad rollo papel 2 capas	300 m
Peso (vacío)	1,75 Kg
Cánula rollo papel	56 mm mín
Altura instalación	70 cm a punto inferior
Altura instalación recomendada	65-75 cm a punto inferior

(*) Consultar tabla orientativa de colores RAL en página 144.

**INDUSTRIAL 250/300 m.
ACERO EPOXI BLANCO**

PR0783

UNIDADES CAJA: 1
ENTREGA: inmediata



Componentes y Materiales

- Cuerpo y tapa de acero de 0,8 mm espesor, pintado epoxi blanco.

**INDUSTRIAL 250/300 m.
INOX AISI 304 BRILLANTE**

PR0783C

UNIDADES CAJA: 1
ENTREGA: inmediata



Componentes y Materiales

- Cuerpo y tapa de acero inox AISI 304, de 0,8 mm espesor, acabado brillante.

**INDUSTRIAL 250/300 m.
INOX AISI 304 SATINADO**

PR0783CS

UNIDADES CAJA: 1
ENTREGA: inmediata



Componentes y Materiales

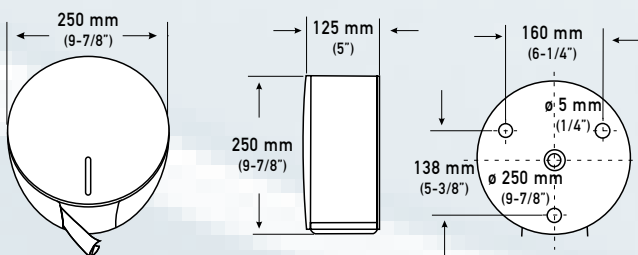
- Cuerpo y tapa de acero inox AISI 304, de 0,8 mm espesor, acabado satinado.

- Cuerpo de una pieza, circular Ø 250 mm, sellado con sistema de bordón. En la parte posterior, hay un apoyo separador, anti-humedad, así como unas ranuras para impedir que los tornillos dañen el papel higiénico. Se adosa en la pared mediante 3 tornillos y tacos de 5 mm suministrados. Incorpora un cierre con llave estándar mediclinics® suministrada que permite abatir la tapa para el relleno.

- Tapa, de una pieza sin juntas, fijada al cuerpo mediante unos remaches.
- Eje, de acero inox AISI 304, de 0,8 mm espesor, para cánulas de 45 mm, con retenedor de anti-giro por inercia, que permite utilizar rollo de papel estándar en caso de urgencia.
- Ranura para visualización de nivel contenido en el frontal.

Características técnicas

Dispensador papel higiénico PR0783/C/CS	
Capacidad rollo papel 1 capa	250/300 m
Capacidad rollo papel 2 capas	180 m
Peso (vacío)	1,3 Kg
Rollo papel	230 mm Ø máx
Ancho rollo papel	115 mm máx
Cánula rollo papel	45 mm mín
Altura instalación	70 cm a punto inferior
Altura instalación recomendada	65-75 cm a punto inferior



ACERO
EPOXI BLANCO

PR0789

PAPEL HIGIENICO INDUSTRIAL O
3 ROLLOS ESTANDARES

UNIDADES CAJA: 1
ENTREGA: inmediata



INOX AISI 304
BRILLANTE

PR0789C

PAPEL HIGIENICO INDUSTRIAL O
3 ROLLOS ESTANDARES

UNIDADES CAJA: 1
ENTREGA: inmediata



INOX AISI 304
SATINADO

PR0789CS

PAPEL HIGIENICO INDUSTRIAL O
3 ROLLOS ESTANDARES

UNIDADES CAJA: 1
ENTREGA: inmediata



Componentes y Materiales

- Cuerpo y tapa de acero, de 0,8 mm espesor, pintado epoxi blanco.
- Cuerpo de una pieza, circular Ø 300 mm, sellado con sistema de bordón. En la parte posterior, hay un apoyo separador, anti-humedad, así como unas hendiduras para impedir que los tornillos dañen el papel higiénico.
- Se adosa en la pared mediante 3 tornillos y tacos de 5 mm. Incluye sistema de cierre con llave estándar mediclinics® suministrada.
- Eje modular en termoplástico. El sistema consiste en dos ejes diferentes que permiten el uso de tres tipos de rollos de papel: rollo industrial, rollo estándar, rollo estándar sin cánula.

Componentes y Materiales

- Cuerpo y tapa de acero inox AISI 304, de 0,8 mm espesor, acabado brillante.

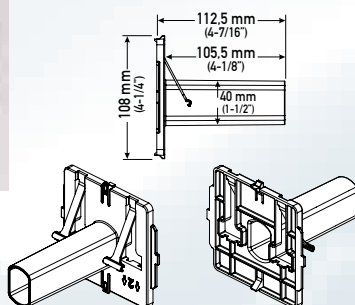
Componentes y Materiales

- Cuerpo y tapa de acero inox AISI 304, de 0,8 mm espesor, acabado satinado.
- Eje fijado al cuerpo mediante un sistema de click que permite su fácil sustitución.
- El eje para el rollo industrial incluye un sistema anti-giro por inercia.
- Al usar rollos estándar, una vez el rollo se ha acabado, el siguiente desciende automáticamente.
- Tapa de una pieza sin juntas, 0,8 mm de espesor. Fijada al cuerpo mediante unos remaches que permiten abatirla para el rellenado.
- Ranura para visualización de nivel contenido en el frontal.

Características técnicas

Capacidad rollo papel 1 capa	400 m
Capacidad rollo papel 2 capas	300 m
Peso (vacío)	1,75 Kg
Rollo papel	274 mm Ø máximo
Ancho rollo papel	115 mm máximo
Cánula rollo papel	45 mm mínimo
Altura instalación recomendada	65 - 75 cm a punto inferior
Altura instalación	70 cm a punto inferior

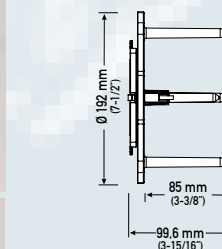
- Para medidas exteriores ver modelo PR0787



- Sistema de eje para rollo industrial

Capacidad rollo papel estandar	3 unidades
Peso (vacío)	1,75 Kg
Rollo papel	105 - 125 mm Ø máximo
Ancho rollo papel	110 mm máximo
Altura instalación recomendada	65 - 75 cm a punto inferior
Altura instalación	70 cm a punto inferior

- Para medidas exteriores ver modelo PR0787



- Sistema de eje para rollo estándar con y sin cánula

**INDUSTRIAL 250/300 m.
ABS COLOR BLANCO**

PR0513

UNIDADES CAJA: 6
ENTREGA: inmediata



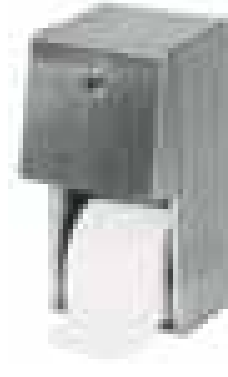
Componentes y Materiales

- Cuerpo, de termo-plástico ABS, de 3 mm de espesor, color blanco. Se adosa a la pared mediante 4 tornillos de Ø 5 mm (tornillería de acero inox incluida).
- Eje de poliamida.
- Tapa, de termo-plástico ABS, de 3 mm de espesor, color blanco.
- Ranura para visualización de nivel contenido en el frontal.

**DOBLE ROLLO
INOX AISI 304 SATINADO**

PR0750CS

UNIDADES CAJA: 6
ENTREGA: inmediata



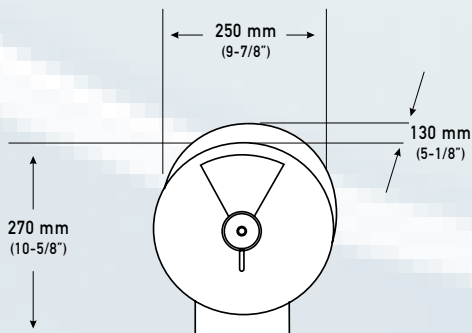
Componentes y Materiales

- Cuerpo, de acero inox AISI 304, de 0,8 mm espesor, acabado satinado, construcción de una pieza, sellada. Se adosa a la pared mediante 4 tornillos.
- Puerta, basculante, de acero inox AISI 304, de 0,8 mm espesor, con marco de 1,2 mm espesor, acabado satinado, construcción de una pieza, sin juntas. Fijada al cuerpo con 2 ribetes. Incorpora un cierre con llave suministrada.
- Mecanismo dispensador y cámara interior, de acero inox AISI 304, de 1,2 mm espesor. El rollo de papel extra baja cuando el anterior se ha consumido.
- Ejes, de alta resistencia, de una pieza, de ABS pre-formado, anti-vandálico.

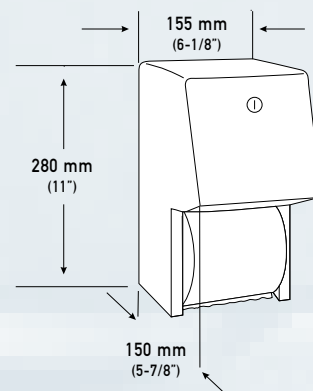
Dispensadores papel higiénico • Industrial 250-300 m o 3 rollos estandar / Doble rollo estándar

Características técnicas

Capacidad rollo papel 1 capa	300 m
Peso (vacío)	0,5 Kg
Rollo papel	220 mm Ø máx
Cánula rollo papel	45 mm mín
Altura instalación	70 cm a punto inferior
Altura instalación recomendada	65-75 cm a punto inferior



Capacidad rollo papel	2 u
Peso (vacío)	2,1 Kg
Rollo papel	133 mm Ø máx
Altura instalación	70 cm a punto inferior
Altura instalación recomendada	65-75 cm a punto inferior



DOBLE ROLLO
ACERO EPOXI BLANCO

PR0784

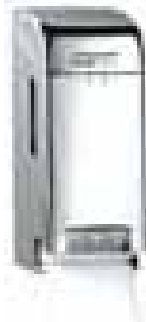
UNIDADES CAJA: 6
ENTREGA: inmediata



DOBLE ROLLO
INOX AISI 304 BRILLANTE

PR0784C

UNIDADES CAJA: 6
ENTREGA: inmediata



DOBLE ROLLO
INOX AISI 304 SATINADO

PR0784CS

UNIDADES CAJA: 6
ENTREGA: inmediata



Componentes y Materiales

- Cuerpo y tapa de acero pintado al epoxi blanco, de 0,8 mm espesor, al epoxi blanco.

Componentes y Materiales


- Cuerpo y tapa de acero inox AISI 304, de 0,8 mm espesor, acabado brillante.

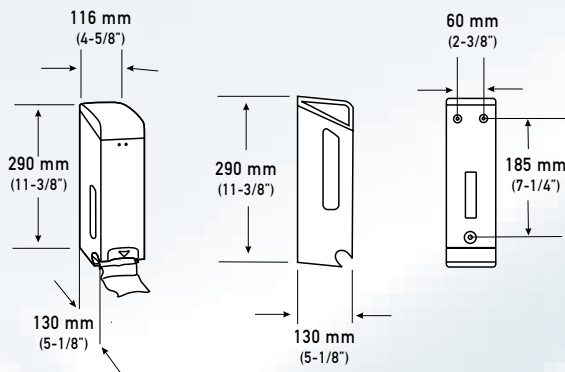
Componentes y Materiales

- Cuerpo y tapa de acero inox AISI 304, de 0,8 mm espesor, acabado satinado.

- Cuerpo de una pieza, sellado. En la parte posterior, hay un separador anti-fricción, así como unas hendiduras para impedir que los tornillos dañen el papel higiénico. Incorpora un cierre con llave estándar mediclinics® suministrada que permite abrir la tapa para el rellenado. Se adosa en la pared mediante 3 tornillos y tacos de 5 mm suministrados.
- Tapa, de una pieza sin juntas, fijada al cuerpo mediante dos remaches que permiten bascular la tapa para el rellenado por la parte superior. El rollo de papel extra baja cuando el anterior se ha consumido, mediante una sencilla manipulación manual por la ventana lateral. Para retirar los rollos consumidos no es necesario abrir la tapa.
- Ranura para visualización de nivel contenido en los laterales y visor frontal.

Características técnicas

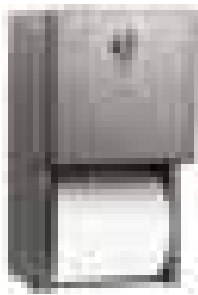
Dispensador papel higiénico PR0784/C/CS	
Capacidad rollo papel	2 unidades
Peso (vacío)	0,9 Kg
Rollo papel	105-125 mm Ø máx
Ancho rollo papel	110 mm máx
Altura instalación 	70 cm a punto inferior
Altura instalación recomendada	65-75 cm a punto inferior



**DOBLE ROLLO
INOX AISI 304 SATINADO**

B-2888

UNIDADES CAJA: 1
ENTREGA: inmediata



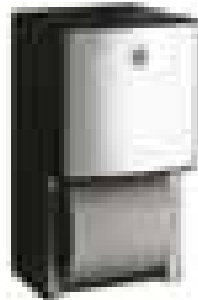
Componentes y Materiales

- Cuerpo, de acero inox AISI 304, de 0,8 mm espesor, acabado satinado, construcción de una pieza, sellada. Se adosa a la pared mediante 4 tornillos suministrados.
- Puerta, basculante, de acero inox AISI 304, de 0,8 mm espesor, con marco de 1,2 mm espesor, acabado satinado, construcción de una pieza, sin juntas. Fijada al cuerpo con 2 ribetes. Incorpora un cierre con llave Bobrick® suministrada.
- Mecanismo dispensador y cámara interior, de acero inox AISI 304, de 1,2 mm espesor. El rollo de papel extra baja automáticamente cuando el anterior se ha consumido.
- Ejes, de alta resistencia, de una pieza, de ABS pre-formado, anti-vandálicos.

**DOBLE ROLLO
INOX AISI 304 SATINADO**

B-4288

UNIDADES CAJA: 1
ENTREGA: inmediata



serie
contura

Componentes y Materiales

- Cuerpo, de acero inox AISI 304, de 0,8 mm espesor, acabado satinado, construcción de una pieza, sellada. Se adosa a la pared mediante 4 tornillos suministrados.
- Puerta, basculante, de acero inox AISI 304, de 0,8 mm espesor, con marco de 1,2 mm espesor, acabado satinado, construcción de una pieza, sin juntas. Fijada al cuerpo con 2 ribetes. Incorpora un cierre con llave Bobrick® suministrada.
- Mecanismo dispensador y cámara interior, de acero inox AISI 304, de 1,2 mm espesor. El rollo de papel extra baja automáticamente cuando el anterior se ha consumido.
- Ejes, de alta resistencia, de una pieza, de ABS pre-formado, anti-vandálicos.

**DOBLE ROLLO TIPO EMPOTRADO
INOX AISI 304 SATINADO**

B-4388

UNIDADES CAJA: 1
ENTREGA: inferior a 20 días



serie
contura



Componentes y Materiales

- Cuerpo y marco de acero inox AISI 304, de 0,8 mm espesor, acabado satinado, construcción de una pieza, sellada. Una vez empotrado se fija a la pared mediante 4 tornillos suministrados.
- Puerta, basculante, de acero inox AISI 304, de 0,8 mm espesor, con marco de 1,2 mm espesor, acabado satinado, construcción de una pieza, sin juntas. Fijada al cuerpo con 2 ribetes. Incorpora un cierre con llave Bobrick® suministrada.
- Mecanismo dispensador y cámara interior, de acero inox AISI 304, de 1,2 mm espesor. El rollo de papel extra baja automáticamente cuando el anterior se ha consumido.
- Ejes, de alta resistencia, de una pieza, de ABS pre-formado, anti-vandálicos.

Características técnicas

Capacidad rollo papel	2 unidades
Peso (vacío)	2,0 Kg
Rollo papel	133 mm Ø máx
Altura instalación	70 cm a punto inferior
Altura instalación recomendada	65-75 cm a punto inferior

Capacidad rollo papel	2 unidades
Peso (vacío)	2,0 Kg
Rollo papel	133 mm Ø máx
Altura instalación	70 cm a punto inferior
Altura instalación recomendada	65-75 cm a punto inferior

Capacidad rollo papel	2 unidades
Peso (vacío)	2,3 Kg
Rollo papel	133 mm Ø máx
Altura instalación	70 cm a punto inferior
Altura instalación recomendada	65-75 cm a punto inferior

DOBLE ROLLO
ACERO INOX AISI 304 EPOXI BLANCO

PR0300

UNIDADES CAJA: 1
ENTREGA: consultar



Componentes y Materiales

- Cubierta, de acero inox AISI 304, 1 mm espesor, pintada al epoxi blanco (RAL 9010).

- Cuerpo, de acero inox AISI 304, 1,2 mm espesor, acabado satinado.
- La parte superior inclinada de la cubierta imposibilita depositar vasos o cigarrillos, evitando así manchas o quemaduras. Fijada al cuerpo mediante remaches que permiten abatirla para el relleno.
- Incorpora un sistema que permite la caída del segundo rollo, cuando se ha terminado el primero. El suministro del papel se

DOBLE ROLLO
ACERO INOX AISI 304 SATINADO

PR0300CS

UNIDADES CAJA: 1
ENTREGA: consultar



Componentes y Materiales

- Cubierta, de acero inox AISI 304, 0,8 mm espesor, acabado satinado.

- realiza a través de un sistema de rodillo de termo-plástico y un freno de acero inoxidable que controla la dispensación.
- Todas las superficies son lisas y están soldadas por láser, por lo que pueden limpiarse en profundidad, interior y exteriormente.
- Cierre de seguridad, de termo-plástico, anti-vandálico.
- Visor de contenido, de policarbonato translúcido, en el frontal.

Características técnicas

Dispensador papel higiénico PR0300/CS/RAL	
	<p>Peso (vacío) 1,45 Kg</p>
	<p>Altura instalación 70 cm a punto inferior</p>
	<p>Altura instalación recomendada 65-75 cm a punto inferior</p>

(*) Consultar tabla orientativa de colores RAL en página 144.

TRIPLE ROLLO
ACERO EPOXI BLANCO

PR0781

UNIDADES CAJA: 6
ENTREGA: inmediata



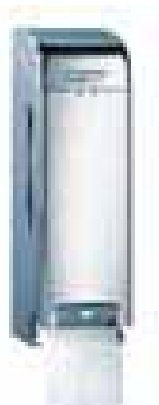
Componentes y Materiales

- Cuerpo y tapa de acero pintado al epoxi blanco, de 0,8 mm espesor, al epoxi blanco.

TRIPLE ROLLO
INOX AISI 304 BRILLANTE

PR0781C

UNIDADES CAJA: 6
ENTREGA: inmediata



Componentes y Materiales

- Cuerpo y tapa de acero inox AISI 304, de 0,8 mm espesor, acabado brillante.

TRIPLE ROLLO
INOX AISI 304 SATINADO

PR0781CS

UNIDADES CAJA: 6
ENTREGA: inmediata



Componentes y Materiales

- Cuerpo y tapa de acero inox AISI 304, de 0,8 mm espesor, acabado satinado.

- Cuerpo de una pieza, sellado. En la parte posterior, hay un apoyo separador anti-fricción, así como unas hendiduras para impedir que los tornillos dañen el papel higiénico. Incorpora un cierre con llave estándar mediclinics® suministrada que permite abrir la tapa para el rellenado. Se adosa en la pared mediante 3 tornillos y tacos de 5 mm sumistrados.
- Tapa, de una pieza sin juntas, fijada al cuerpo mediante dos remaches que permiten bascular la tapa para el rellenado por

la parte superior. Los rollos de papel extra descenden cuando el anterior se ha consumido, mediante una sencilla manipulación manual por la ventana lateral. Para retirar los rollos consumidos no es necesario abrir la tapa.

- Ranura para visualización de nivel contenido en los laterales y visor.

Características técnicas

Dispensador papel higiénico PR0781/C/CS		Capacidad rollo papel	3 unidades
		Peso (vacío)	1.3 Kg
		Rollo papel	105-125 mm Ø máx
		Ancho rollo papel máx	110 mm máx
		Altura instalación	70 cm a punto inferior
		Altura instalación recomendada	65-75 cm a punto inferior

CUATRO ROLLOS
ACERO INOX AISI 304 EPOXI BLANCO

PR0301

UNIDADES CAJA: 1
ENTREGA: consultar



210 colores RAL
disponibles(+)



Componentes y Materiales

- Cubierta, de acero inox AISI 304, 1 mm espesor, pintada al epoxi blanco (RAL 9010).

- Cuerpo, de acero inox AISI 304, 1,2 mm espesor, acabado satinado. Se adosa en la pared mediante 4 tornillos y tacos suministrados.
- La parte superior inclinada de la cubierta imposibilita depositar vasos o cigarrillos, evitando así manchas o quemaduras. Fijada al cuerpo mediante remaches que permiten abatirla para el relleno.
- Todas las superficies son lisas y están soldadas por láser, por lo que pueden limpiarse en profundidad, interior y exteriormente.

CUATRO ROLLOS
ACERO INOX AISI 304 SATINADO

PR0301CS

UNIDADES CAJA: 1
ENTREGA: consultar



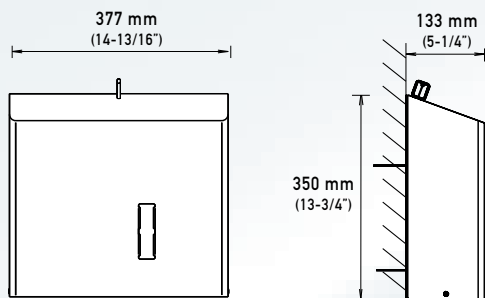
Componentes y Materiales

- Cubierta, de acero inox AISI 304, 0,8 mm espesor, acabado satinado.

- Incorpora un freno que evita el giro de los rollos, de manera que sólo gira, cuando se ha gastado el rollo anterior.
- Cierre de seguridad, de termo-plástico, anti-vandálico.
- Visor de contenido, de policarbonato translúcido, en el frontal.

Características técnicas

Dispensador papel higiénico PR0301/CS/RAL



Capacidad rollo papel

4 unidades

Peso (vacío)

4,1 Kg

Rollo papel

105-125 mm Ø máx

Ancho rollo papel

110 mm máx

Altura instalación

70 cm a punto inferior

Altura instalación recomendada

65-75 cm a punto inferior

(*) Consultar tabla orientativa de colores RAL en página 144.

Visite nuestra página web www.gruposedine.com



- Acabados acero inoxidable satinado / brillante, pintado epoxi blanco, o 210 colores (serie Medicolor).
- Complementario a las secadoras de manos.
- Disponibilidad de tipo empotrado y/o adosado.
- Combinación con papeleras, dosificadores de jabón y secadoras de manos.
- Unidades combinadas empotradas / semi-empotradas en acero inoxidable.
- Para diferentes tipos de toalla, plegado en C, Z y C/Z.
- Instalar en baños públicos de capacidad media

Dispensador papel bobina DT0303

- Único dispensador de papel bobina en el mercado realizado en acero inoxidable brillante / satinado.
- Cierre de seguridad con llave estándar Mediclinics
Instalar en Mataderos, Cocinas industriales, Establecimientos destinados a la manipulación de alimentos.

Mediclinics recomienda realizar una limpieza diaria de sus productos de acero inoxidable con un trapo de algodón ligeramente humedecido en una solución jabonosa neutra, posteriormente aclarar y secar toda la superficie limpiada con otro trapo de algodón. Limpiar el acero con sulfamán, ácido clorhídrico o lejías cloradas, provoca la aparición de óxido. Para más información sobre el mantenimiento del acero inoxidable de nuestros productos consulte nuestra web o contacte con nuestro departamento de atención al cliente, donde le informaremos gustosamente.

ACERO PINTADO
EPOXI BLANCO

DT0106

UNIDADES CAJA: 6
ENTREGA: inmediata



ACERO INOX AISI 304
BRILLANTE

DT0106C

UNIDADES CAJA: 6
ENTREGA: inmediata



ACERO INOX AISI 304
SATINADO

DT0106CS

UNIDADES CAJA: 6
ENTREGA: inmediata



Componentes y Materiales

- Cuerpo y puerta de acero, de 0,8 mm espesor, pintado al epoxi blanco.

Componentes y Materiales

- Cuerpo y puerta de acero inox AISI 304, de 0,8 mm espesor, acabado brillante.

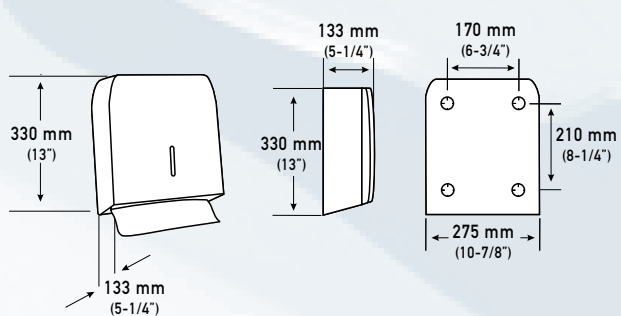

Componentes y Materiales

- Cuerpo y puerta de acero inox AISI 304, de 0,8 mm espesor, acabado satinado.

- Cuerpo de construcción totalmente soldada. Se adosa en la pared mediante 4 tornillos y tacos de 5 mm suministrados cuyos 4 alojamientos embutidos funcionan como apoyo anti-humedad en la parte posterior, impidiendo que los tornillos dañen el papel toalla y facilitan su ajuste a la pared. La abertura de la bandeja tiene los bordes ribeteados que minimizan el desgarro del papel toalla.

- Puerta fijada al cuerpo mediante 2 remaches. Incorpora un cierre con llave estándar mediclinics® suministrada, que permite abatirla para el rellenado.
- Ranura para visualización de nivel contenido en el frontal.

Características técnicas

Dispensador papel toalla DT0106/C/CS	
	
Peso (vacío)	1,8 Kg
Toallas	100x 260 mm máx
Capacidad toallas plegadas en C	400 u
Capacidad toallas multiplegadas Z	600 u
Altura instalación recomendada	130 - 160 cm a punto inferior
Altura instalación 	85 - 120 cm a punto inferior

ACERO INOX AISI 304
PINTADO EPOXI BLANCO

DT0202

CAPACIDAD 250-300 u

UNIDADES CAJA: 1
ENTREGA: consultar

DT0203

CAPACIDAD 600-750 u

UNIDADES CAJA: 1
ENTREGA: consultar

ACERO INOX AISI 304
ACABADO SATINADO

DT0202CS

CAPACIDAD 250-300 u

UNIDADES CAJA: 1
ENTREGA: consultar

DT0203CS

CAPACIDAD 600-750 u

UNIDADES CAJA: 1
ENTREGA: consultar



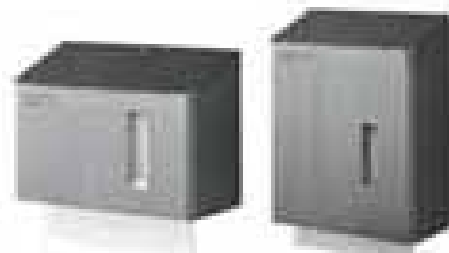
210 colores RAL
disponibles(*)



Componentes y Materiales

- Cubierta, de acero inox AISI 304, 1 mm espesor, pintada al epoxi blanco (RAL 9010).

- Cuerpo, de acero inox AISI 304, 0,8 mm espesor, acabado satinado.
- La parte superior inclinada de la cubierta imposibilita depositar vasos o cigarrillos, evitando así manchas o quemaduras. Fijada al cuerpo mediante remaches que permiten abatirla para el relleno.
- Todas las superficies son lisas y están soldadas por láser, por lo que pueden limpiarse en profundidad, interior y exteriormente.



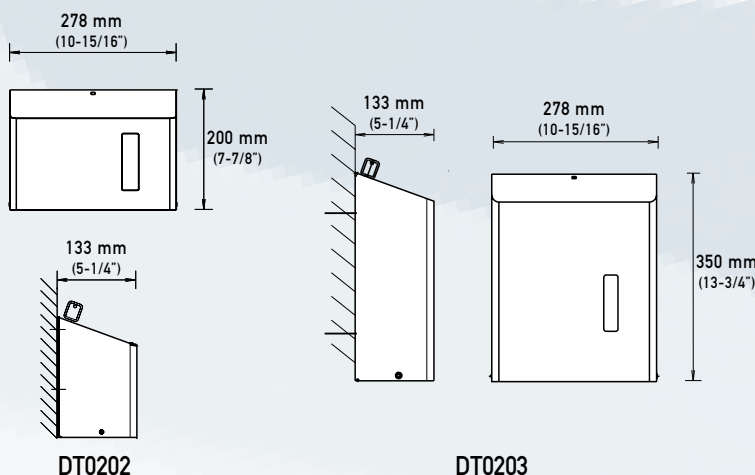
Componentes y Materiales

- Cubierta, de acero inox AISI 304, 0,8 mm espesor, acabado satinado.

- Freno dosificador, de termoplástico, que asegura la dispensación unitaria de las toallitas.
- Cierre de seguridad, de termoplástico, anti-vandálico.
- Visor de contenido, de policarbonato translúcido, en el frontal.

Características técnicas

Dispensador papel toalla DT0202/CS/RAL DT0203/CS/RAL



Peso (vacío)	DT0202	1,8 Kg
	DT0203	3,1 Kg

Toallas	100x 260 mm máx	
---------	-----------------	--

Capacidad toallas plegadas en C	DT0202	250 u
	DT0203	600 u

Capacidad toallas plegadas en Z	DT0202	300 u
	DT0203	750 u

Altura instalación recomendada	130 - 160 cm a punto inferior	
--------------------------------	-------------------------------	--

Altura instalación	85 - 120 cm a punto inferior	
--------------------	------------------------------	--

(*) Consultar tabla orientativa de colores RAL en página 144.

CAPACIDAD 400/525 u
ACERO INOX AISI 304 SATINADO

B-4262

UNIDADES CAJA: 6
ENTREGA: inmediata



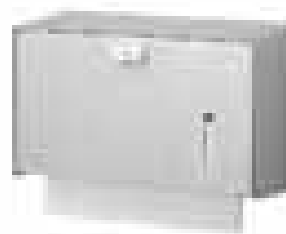
BOBRICK
serie
contura

CAPACIDAD 200/250 u
ALUMINIO ANODIZADO

NUEVO

DT0600

UNIDADES CAJA: 1
ENTREGA: consultar




Componentes y Materiales

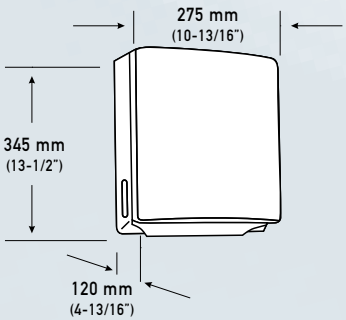
- Cuerpo, de acero inox AISI 304, de 0,8 mm espesor, acabado satinado, construcción totalmente soldada. Los alojamientos embutidos funcionan como apoyo anti-humedad en la parte posterior, impiden que los tornillos dañen el papel toalla y facilitan su ajuste a la pared.
- La abertura de la bandeja tiene los bordes ribeteados que impide el desgarro del papel toalla. Se suministra un adaptador para la bandeja, para dispensar toallitas de papel más estrechas (64-79 mm). En la parte superior, hay un cierre de seguridad oculto que se libera con llave especial Bobrick® suministrada, que permite la apertura de la puerta para el relleno.
- Puerta, de acero inox AISI 304, de 0,8 mm espesor, acabado satinado, de una pieza, sin juntas. Fijada al cuerpo mediante una bisagra de tipo piano, de acero inox, de longitud total a la puerta.
- Ranura para visualización del nivel de contenido en los laterales.


Componentes y Materiales

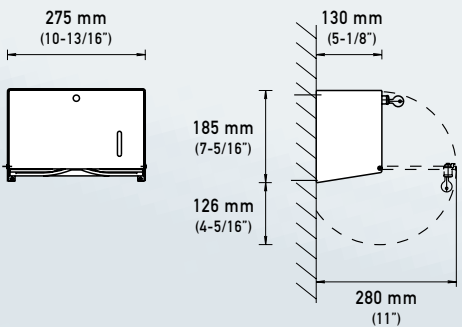
- Cuerpo, de aluminio anodizado, de 1,5 mm espesor, acabado plateado mate, construcción totalmente soldada. Se adosa en la pared mediante 3 tornillos y tacos suministrados.
- Tapa, de aluminio anodizado, de 1,7 mm espesor, acabado plateado mate. Incorpora un cierre con llave, que permite abatir la tapa para el relleno.
- Ranura para visualización de nivel contenido en el frontal.

Características técnicas

Peso (vacío)	1,94 Kg
Capacidad toallas 400 u plegadas en C	Capacidad toallas 525 u multiplegadas en Z
Altura instalación recomendada a punto inferior 130-160 cm	Altura instalación recomendada a punto inferior 85-120 cm 



Peso (vacío)	0,75 Kg
Toallas	100x 260 mm máx
Capacidad toallas 200 u plegadas en C	Capacidad toallas 250 u multiplegadas en Z
Altura instalación recomendada a punto inferior 130-160 cm	Altura instalación recomendada a punto inferior 85-120 cm 



CAPACIDAD 500 u
ABS BLANCO

DT0505

UNIDADES CAJA: 1
ENTREGA: inmediata



CAPACIDAD 200 u / ROLLO Ø
155 mm / ABS BLANCO/FUMÉ

DT0518F

UNIDADES CAJA: 6
ENTREGA: inmediata



Componentes y Materiales

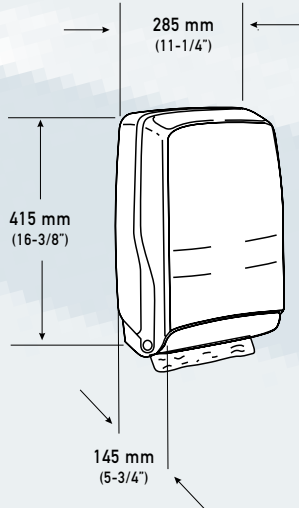
- Cuerpo, de termo-plástico ABS, de 3 mm de espesor, color blanco. Se adosa a la pared mediante 4 tornillos de Ø 5 mm.
- Puerta, de termo-plástico ABS, de 3 mm de espesor, color blanco, de una pieza, sin juntas. Fijado al cuerpo mediante 2 remaches. Incorpora un cierre con llave especial, que permite abatir la puerta para el relleno.
- Ranura para visualización de nivel contenido en el frontal.

Componentes y Materiales

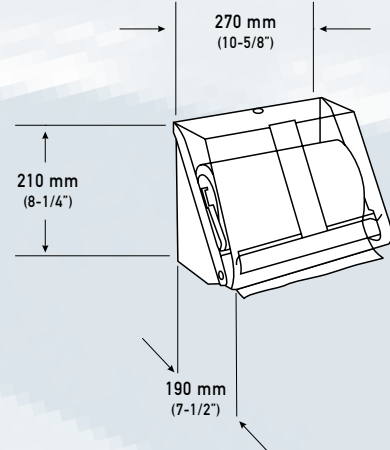
- Cuerpo, de termo-plástico ABS, de 3 mm de espesor, color blanco. Se adosa a la pared mediante 4 tirafondos de Ø 5 mm. Admite papel toalla en rollo o toallas plegadas en C/Z.
- Puerta, de termo-plástico ABS, de 3 mm de espesor, color fumé, que permite visualizar el nivel de contenido. Fijado al cuerpo mediante 2 remaches. Incorpora un cierre de nylon, con llave especial suministrada, que permite abatir la puerta para el relleno.

Características técnicas

Peso (vacío)	1,3 Kg	Longitud toallas admitidas	25 cm máx
Capacidad toallas plegadas en C/Z	500 u	Altura instalación recomendada a punto inferior	130-160 cm
Altura instalación a punto inferior	85-120 cm	Profundidad toallas admitidas máx	11,5 cm



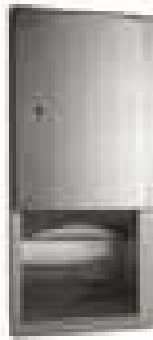
Peso (vacío)	0,88 Kg	Longitud toallas admitidas	25 cm máx
Capacidad toallas plegadas en C/Z	200 u	Profundidad toallas admitidas máx	10 cm
Altura instalación a punto inferior	85-120 cm	Altura instalación recomendada a punto inferior	130-160 cm
Diámetro bobina máx	155 mm	Altura papel toalla en rollo	240 mm



CAPACIDAD 600/800 u
INOX AISI 304 SATINADO

B-4362

UNIDADES CAJA: 1
ENTREGA: inferior a 20 días



BOBRICK
serie
contura

CAPACIDAD 300/400 u
INOX AISI 304 SATINADO

NUEVO

DTE0020CS

UNIDADES CAJA: 1
ENTREGA: consultar



Componentes y Materiales

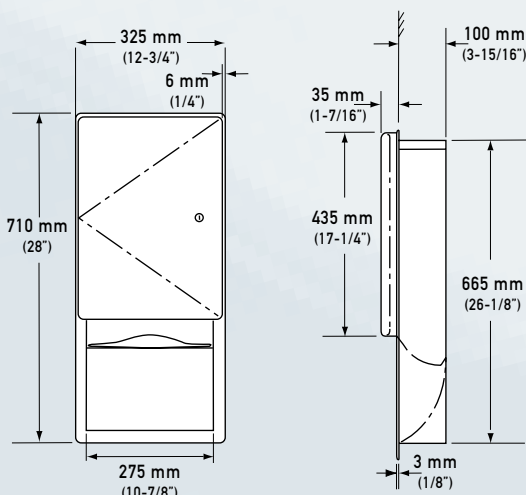
- Cuerpo, de acero inox AISI 304, de 0,8 mm espesor, acabado satinado, construcción totalmente soldada.
- Puerta, de acero inox AISI 304, de 0,8 mm espesor, acabado satinado, de una pieza, sin juntas, está fijada al cuerpo mediante una bisagra de tipo piano, de acero inox y de longitud total a la puerta, que cuenta con un cierre, con llave suministrada, anti-vandálico.
- Adaptador para la bandeja, que permite dispensar toallitas de papel más estrechas (64-79 mm).
- Marco, de una pieza, sin juntas, de acero inox AISI 304, de 0,8 mm espesor, acabado satinado.
- Dispensador papel toalla, de acero inox AISI 304, de 0,8 mm espesor, acabado satinado. Incorpora una bandeja con abertura ribeteada que impide el desgarro del papel toalla.

Componentes y Materiales

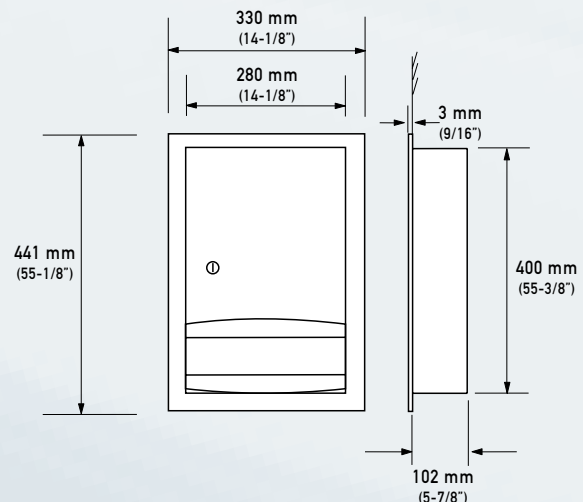
- Cuerpo, de acero inox AISI 304, acabado satinado, construcción totalmente soldada.
- Marco, de una pieza, sin juntas, de acero inox AISI 304, de 0,8 mm espesor, acabado satinado.
- Dispensador papel toalla, de acero inox AISI 304, de 0,8 mm espesor, acabado satinado. Incorpora una bandeja con abertura ribeteada que impide el desgarro del papel toalla.
- Puerta, de acero inox AISI 304, de 0,8 mm espesor, acabado satinado, está fijada al cuerpo mediante una bisagra de tipo piano, de acero inox y de longitud total a la puerta, que cuenta con un cierre, con llave suministrada.

Características técnicas

Peso (vacío)	4 Kg	Capacidad toallas	600 u plegadas C
Capacidad toallas multiplegadas en Z	800 u	Altura instalación recomendada a punto superior	195 cm
Altura instalación a punto superior	148 cm	Alojamiento en pared	675 x 290 x 102 mm



Capacidad toallas plegadas en C	300 u	Capacidad toallas multiplegadas en Z	400 u
Altura instalación recomendada a punto inferior	115-145 cm	Altura instalación a punto inferior	70-105 cm



ACERO INOX AISI 304
SATINADO

NUEVO

DTES0040CS

UNIDADES CAJA: 1



Componentes y Materiales

- Cuerpo de acero inox AISI 304, acabado satinado, construcción totalmente soldada. Empotrable en pared.
- Puerta de acero inox AISI 304, de 1.2 mm espesor, acabado satinado, de tres partes. Está fijada al cuerpo mediante una bisagra de tipo piano, de acero inox AISI 304, de longitud total a la puerta. Dispone de dos cerraduras antivandálicas.
- Dispensador de papel toalla en acero inox AISI 304, 0.8 mm de espesor, acabado satinado. Incorpora una bandeja con apertura ribeteada que impide el desgarro del papel toalla. Apto para toallas plegadas en C y multiplegadas en Z.
- Secadora de manos tipo Saniflow, versión automática. Tobera, de zamak cromado, espesor 22 µm.
- Papelera en acero inox AISI 304, 0.8 mm de espesor. Capacidad 35,5 L.

CAPACIDAD 350/475 u - 11.4 L
INOX AISI 304 SATINADO

B-4369

UNIDADES CAJA: 1
ENTREGA: inferior a 20 días



BOBRICK
serie
contura

Componentes y Materiales

- Cuerpo, de acero inox AISI 304, de 0.8 mm espesor, acabado satinado, construcción totalmente soldada.
- Marco, de una pieza, sin juntas, de acero inox AISI 304, de 0.8 mm espesor, acabado satinado.
- Dispensador papel toalla, de acero inox AISI 304, de 0.8 mm espesor, acabado satinado. Incorpora una bandeja con apertura ribeteada, que impide el desgarro del papel toalla. Se suministra un adaptador para la bandeja, para dispensar toallitas de papel más estrechas (64-79 mm). La puerta, de acero inox AISI 304, de 0.8 mm espesor, acabado satinado, de una pieza, sin juntas, está fijada al cuerpo mediante una bisagra de tipo piano, de acero inox AISI 304, de longitud total a la puerta, que cuenta con un cierre, con llave suministrada, antivandálico.
- Papelera, de 11.4 L capacidad, de acero inox AISI 304, de 0.8 mm espesor, acabado satinado, sin juntas. Bordes ribeteados para seguridad del usuario. Unido al cuerpo mediante 2 agujeros de botón en la parte inferior y 2 juegos de tornillos de difícil acceso, en la parte superior. Equipado con clips en el interior para fijar y retirar la bolsa de vinilo reutilizable suministrada. El frontal se puede retirar para limpiar el interior.

Características técnicas

Toallas plegadas en C	300 u
Toallas plegadas en Z	500 u
Toallas	100 x 260 mm máx.
Tensión	220 - 240 V
Frecuencia	50/60 Hz
Aislamiento eléctrico	Class I
Consumo	10 A
Caudal eficaz	330 m ³ /h 5500 l/min
Velocidad aire	96 Km/h
Tiempo secado	29 sec
Potencia total	2250 W
Potencia motor	250 W
Potencia resistencia	2000 W
r.p.m.	5500
Temp. aire	53 °C (dis=10 cm y temp amb=21°C)
Nivel sonoro (a 2 m)	70 dB
Peso (vacío)	21,85 Kg
Altura instalación recomendada	10 - 15 cm

Peso (vacío)	4 Kg	Capacidad papelera	11.4 L
Capacidad toallas plegadas en C	350 u	Capacidad toallas multiplegadas en Z	475 u
Dimensiones cuerpo empotable	665 x 275 x 100 mm	Alojamiento en pared	675x290x 102 mm
Altura instalación recomendada a punto superior	180 cm	Altura instalación a punto superior	130 cm

• Para proyectos específicos preguntar por ficha técnica actualizada.

**CAPACIDAD 300/400 u - 6,1 L
INOX AISI 304 SATINADO**

B-36903

UNIDADES CAJA: 1
ENTREGA: consultar



Componentes y Materiales

- La puerta, de acero inox AISI 304, de 0,8 mm espesor, acabado satinado, de una pieza, sin juntas, está fijada al cuerpo mediante una bisagra de tipo piano, de acero inox AISI 304, de longitud total a la puerta, que cuenta con un cierre, con llave suministrada, anti-vandálico.
- Contenedor extraíble, de 6,1 L capacidad, de termo-plástico, a prueba de filtraciones.
- Cuerpo, de acero inox AISI 304, de 0,8 mm espesor, acabado satinado, construcción totalmente soldada.
- Marco, de una pieza, sin juntas, de acero inox AISI 304, de 0,8 mm espesor, acabado satinado.
- Dispensador papel toalla, de acero inox AISI 304, de 0,8 mm espesor, acabado satinado. Incorpora una bandeja con abertura ribeteada que impide el desgarro del papel toalla.

**CAPACIDAD 350/475 u - 60,6 L
INOX AISI 304 SATINADO**

B-43944

UNIDADES CAJA: 1
ENTREGA: consultar



serie
contura

Componentes y Materiales

- Cuerpo, de acero inox AISI 304, de 0,8 mm espesor, acabado satinado, construcción totalmente soldada.
- Marco, de una pieza, sin juntas, de acero inox, de 0,8 mm espesor, acabado satinado.
- Dispensador papel toalla, de acero inox AISI 304, de 0,8 mm espesor, acabado satinado. Fijado al cuerpo con una bisagra sellada y de longitud total. Equipado con un tope (limitador) de puerta de bisagra de cable de acero inox y un cierre, con llave suministrada.
- Papelera, de 60,6 L capacidad, de acero inox AISI 304, de 0,8 mm espesor, acabado satinado, sin juntas. Bordes ribeteados para seguridad del usuario. Unido al cuerpo mediante 2 agujeros de botón en la parte inferior y 2 juegos de tornillos de difícil acceso, en la parte superior. Equipado con clips en el interior para fijar y retirar la bolsa de vinilo reutilizable suministrada. El frontal se puede retirar para limpiar el interior.

Características técnicas

Peso (vacío)	6,5 Kg	Capacidad papelera 6,1 L
Capacidad toallas plegadas en C	300 u	Capacidad toallas 400 u multiplegadas en Z
Altura instalación recomendada a punto superior	180 cm	Altura instalación 130 cm a punto superior
Alojamiento en pared	750 x 290 x 95 mm	

Peso (vacío)	16 Kg	Capacidad papelera 60,6 L
Capacidad toallas plegadas en C	350 u	Capacidad toallas 475 u multiplegadas en Z
Altura instalación recomendada a punto superior	167-185 cm	Altura instalación 153 cm a punto superior
Alojamiento en pared	1390 x 405 x 102 mm	

CAPACIDAD 600/800 u - 24 L
INOX AISI 304 SATINADO

B-3803

UNIDADES CAJA: 1
ENTREGA: consultar



CAPACIDAD 600/800 u - 26,5 L
INOX AISI 304 SATINADO

DTE0010CS

UNIDADES CAJA: 1
ENTREGA: consultar



Componentes y Materiales

- Cuerpo, de acero inox AISI 304, acabado satinado, construcción totalmente soldada.
- Puerta, de acero inox AISI 304, de 1,2 mm espesor, acabado satinado y 14 mm 90° de retorno para máxima rigidez. Fijado al cuerpo con una bisagra sellada y de longitud total al cuerpo. Equipado con un tope (limitador) de puerta de bisagra de cable de acero inox y dos cierres, con llave suministrada.
- Dispensador papel toalla, de acero inox AISI 304, de 0,8 mm espesor, acabado satinado. Incorpora una bandeja con apertura ribeteada que impide el desgarro del papel. Apto para papel toalla plegadas en C o multiplegadas sin necesidad de adaptadores.
- Papelera, desmontable, anti-goteo, de plástico moldeado rígido y capacidad 24 L.

Componentes y Materiales

- Cuerpo, de acero inox AISI 304, acabado satinado.
- Puerta, 2 u, de acero inox AISI 304, de 0,8 mm espesor, acabado satinado, fijada al cuerpo con una bisagra. Incorpora un cierre con llave suministrada.
- Dispensador papel toalla, de acero inox AISI 304, de 0,8 mm espesor, acabado satinado. Incorpora una bandeja con apertura ribeteada que impide el desgarro del papel. Apto para papel toalla plegadas en C o multiplegadas sin necesidad de adaptadores.
- Papelera, desmontable, de 26,5 L de capacidad.

Características técnicas

Peso (vacío)	9,7 Kg	Capacidad papelera 24 L
Capacidad toallas plegadas en C	600 u	Capacidad toallas multiplegadas en Z
Altura instalación recomendada a punto superior	167-185 cm	Altura instalación a punto superior
Alojamiento en pared	1360 x 290 x 145 mm	

Peso (vacío)	13 Kg	Capacidad papelera 26,5 L
Capacidad toallas plegadas en C	600 u	Capacidad toallas multiplegadas en Z
Altura instalación recomendada a punto superior	167-185 cm	Altura instalación a punto superior

**ACERO INOX AISI 304
PINTADO EPOXI BLANCO**

DT0204

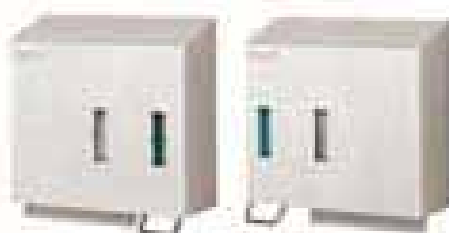
DOSIF. JABON DERECHA

UNIDADES CAJA: 1
ENTREGA: consultar

DT0205

DOSIF. JABON IZQUIERDA

UNIDADES CAJA: 1
ENTREGA: consultar



Componentes y Materiales



210 colores RAL disponibles(*)

- Cubierta, de acero inox AISI 304, 1 mm espesor, pintada al epoxi blanco (RAL 9010).

- Cuerpo, de acero inox AISI 304, 0,8 mm espesor, acabado satinado. Se adosa en la pared mediante 4 tornillos y tacos suministrados.
- La parte superior inclinada de la cubierta imposibilita depositar vasos o cigarrillos, evitando así manchas o quemaduras. Fijada al cuerpo mediante remaches que permiten abatirla para el rellenado.
- Todas las superficies son lisas y están soldadas por láser, por lo que pueden limpiarse en profundidad, interior y exteriormente.
- Freno en termo-plástico que asegura la dispensación unitaria de las toallitas. Capacidad: 600 – 750 servicios.

**ACERO INOX AISI 304
ACABADO SATINADO**

DT0204CS

DOSIF. JABON DERECHA

UNIDADES CAJA: 1
ENTREGA: consultar

DT0205CS

DOSIF. JABON IZQUIERDA

UNIDADES CAJA: 1
ENTREGA: consultar



Componentes y Materiales

- Cubierta, de acero inox AISI 304, 0,8 mm espesor, acabado satinado.

- Pulsador tipo palanca, acero inox, acabado brillante. La fuerza sobre el pulsador se ejerce en dirección a la pared, aumentando así su vida útil.
- Depósito interior, desmontable, rellenable, de PP, color blanco, de 1,2 L de capacidad.
- Bomba, de PP, admite jabones líquidos dermatológicos y lociones jabonosas de viscosidad media, dispensando 1,0 ml por pulsación.
- Cierre de seguridad, de termo-plástico, anti-vandálico.
- Visor, 2 u, de contenido, de policarbonato translúcido, en el frontal.

Características técnicas

DT0204 RAL / DT0204 / DT0204CS		DT0205 RAL / DT0205 / DT0205CS	
Peso (vacío)	3,5 Kg	Capacidad toallitas	600-750 u
Capacidad depósito	1,2 L	Altura instalación	85-120 cm a punto inferior
Altura instalación recomendada	130-160 cm a punto inferior		

(*) Consultar tabla orientativa de colores RAL en página 144.

ACERO INOX AISI 304
BRILLANTE

DT0303C

UNIDADES CAJA: 1
ENTREGA: inmediata



Componentes y Materiales

- Chasis, tapa superior y puerta de acero inox AISI 304, de 0,8 mm de espesor, acabado brillante.
- El chasis incorpora un cierre de seguridad con llave estándar mediclinics® suministrada y agujeros de drenaje del agua en la parte inferior para evitar la eventual acumulación de agua en el interior del dispositivo. Instalación a pared mediante 4 puntos de anclaje.
- Puerta de acceso rotatoria con una hendidura a modo de agarradera.
- Pieza de alojamiento del rollo de papel bobina, de termo-plástico. Incorpora un freno para optimizar la dispensación del papel.

ACERO INOX AISI 304
SATINADO

DT0303CS

UNIDADES CAJA: 1
ENTREGA: inmediata



Componentes y Materiales

- Chasis, tapa superior y puerta de acero inox AISI 304, de 0,8 mm de espesor, acabado satinado.
- Sistema de rotación basado en dos aros concéntricos, que aseguran una rotación uniforme de la puerta.
- Boca de salida dentada en la parte inferior, de acero inox AISI 304, de 0,8 mm de espesor, que posibilita el corte de papel sin riesgo para el usuario.

Características técnicas

Dispensador papel bobina DT0303C/CS	
	Peso (vacío) 3,1 Kg
	Diámetro papel bobina 250 mm máx
	Altura papel bobina 210 mm
	Altura instalación recomendada 130-160 cm a punto inferior
	Altura instalación 85-120 cm a punto inferior

ACERO INOX AISI 304
PINTADO EPOXI BLANCO

DT0201

UNIDADES CAJA: 1
ENTREGA: consultar



ACERO INOX AISI 304
ACABADO SATINADO

DT0201CS

UNIDADES CAJA: 1
ENTREGA: consultar



Componentes y Materiales

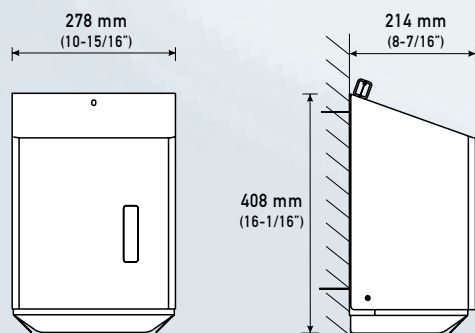
- Cubierta, de acero inox AISI 304, 1 mm espesor, pintada al epoxi blanco (RAL 9010).
- Cuerpo, de acero inox AISI 304, 0,8 mm espesor, acabado satinado, de superficies lisas, soldadas por láser, que pueden limpiarse en profundidad, interior y exteriormente. Se adosa en la pared mediante 4 tornillos y tacos suministrados.
- La parte superior de la cubierta inclinada imposibilita depositar vasos o cigarrillos, evitando así manchas o quemaduras. Fijada al cuerpo mediante remaches que permiten abatirla para el rellenado.

Componentes y Materiales

- Cubierta, de acero inox AISI 304, 0,8 mm espesor, acabado satinado.
- Todas las superficies son lisas y están soldadas por láser, por lo que pueden limpiarse en profundidad, interior y exteriormente.
- Cierre de seguridad, de termo-plástico, anti-vandálico.
- Visor de contenido, de policarbonato translúcido, en el frontal.

Características técnicas

Dispensador papel bobina DT0201/CS/RAL



Peso (vacío)	3 Kg
Diámetro papel bobina	200 mm máx
Altura papel bobina	210 mm máx
Altura instalación recomendada	130-160 cm a punto inferior
Altura instalación	85-120 cm a punto inferior

(*) Consultar tabla orientativa de colores RAL en página 144.

BOBINA Ø 220 mm
ABS BLANCO/FUMÉ

DT0301F

UNIDADES CAJA: 1
ENTREGA: inmediata



BOBINA Ø 145 mm
ABS BLANCO/FUMÉ

DT0302F

UNIDADES CAJA: 1
ENTREGA: inmediata



DISPENSADOR
CUBRE-ASIENTOS INODORO

B-4221

UNIDADES CAJA: 12
ENTREGA: inferior a 20 días



Componentes y Materiales

- Base, de termo-plástico ABS, de 3 mm de espesor, color blanco. Se adosa a la pared mediante 4 tornillos de Ø 5 mm.
- Boca de salida dentada, metálica, para facilitar el corte del papel.
- Tapa extraíble, de termo-plástico ABS, de 3 mm de espesor, color fumé, que permite visualizar el nivel de contenido.

- Para la sustitución de la bobina de papel, la tapa se abre mediante un tirador semi-oculto y se cierra a presión.

Componentes y Materiales

- Cuerpo, de acero inox AISI 304, de 1 mm espesor, acabado satinado, construcción de una pieza, sin juntas. Se adosa en la pared, por encima del inodoro, mediante una base oculta con tornillos. Incorpora una ranura en la parte inferior que facilita el rellenado (caja de aros cubre-asientos).
- Frontal, de acero inox AISI 304, de 0,8 mm espesor, acabado satinado, con amplia abertura.

Características técnicas

Peso (vacío)	1.1 Kg
Diámetro papel bobina	220 mm máx
Altura instalación recomendada a punto inferior	130-160 cm
Altura instalación a punto inferior	85-120 cm

Peso (vacío)	0,52 Kg
Diámetro papel bobina	145 mm máx
Altura instalación recomendada a punto inferior	130-160 cm
Altura instalación a punto inferior	85-120 cm

Peso (vacío)	1,05 Kg
Capacidad cubre-asientos sin doblar	Caja 250 u
Altura instalación recomendada a punto inferior	115-150 cm
Altura instalación a punto inferior	76-115 cm

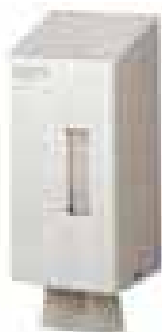
ACERO INOX AISI 304
PINTADO EPOXI BLANCO

DT0200

UNIDADES CAJA: 1
ENTREGA: consultar



210 colores RAL
disponibles(*)



Componentes y Materiales

- Cubierta, de acero inox AISI 304, 1 mm espesor, pintado al epoxi blanco (RAL 9010).
- Cuerpo, de acero inox AISI 304, 0,8 mm espesor, pintado al epoxi en el color RAL que Ud desee (210 colores). Se adosa en la pared mediante 4 tornillos y tacos suministrados.
- La parte superior inclinada de la cubierta imposibilita depositar vasos o cigarrillos, evitando así manchas o quemaduras. Fijada al cuerpo mediante remaches que permiten abatirla para el rellenado.
- Todas las superficies son lisas y están soldadas por láser, por lo que pueden limpiarse en profundidad, interior y exteriormente.

ACERO INOX AISI 304
ACABADO SATINADO

DT0200CS

UNIDADES CAJA: 1
ENTREGA: consultar

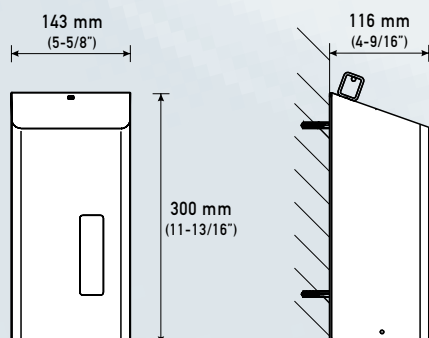


Componentes y Materiales

- Cubierta, de acero inox AISI 304, 0,8 mm espesor, acabado satinado.
- Freno dosificador, de acero inox AISI 304, 1 mm de espesor, que asegura la dispensación unitaria de las toallitas. Capacidad: 750 – 1000 servicios.
- Cierre de seguridad, de termo-plástico, anti-vandálico.
- Visor de contenido, de policarbonato translúcido, en el frontal.

Características técnicas

Dispensador toallitas inodoro DT0200/CS/RAL



El uso combinado junto al dosificador de desinfectante de inodoro (pág. 37) garantiza una completa desinfección de los asientos de inodoro.



Peso (vacío)

1,8 Kg

Capacidad toallitas

750 - 1000 u

(*) Consultar tabla orientativa de colores RAL en página 144.

Papeleras con cabezal y tapa auto-retorno

- 2 capacidades: 65-80 Litros.
- Acero inox Aisi 304, acabado brillante y satinado.
- Modelos rectangulares, sin cabezal, mismo acabado y capacidad.
- Disponibilidad de modelos con cabezal pintado para la recogida selectiva de residuos.
- Papeleras cabezal basculante con/sin cenicero.
Pintadas al epoxi blanco/gris.

Gama Medicolor

- Papeleras con cabezal y tapa autoretorno.
- 2 capacidades: 18-50 litros.
- Papeleras rectangulares con marco superior sin tapa.
- 2 capacidades: 22-53 litros.

Papeleras rectangulares 25 Litros

- Acabados epoxi blanco (acero) o brillante-satinado (acero inox Aisi 304).

Contenedores higiene femenina

- Capacidad 5-6 litros.
- Versiones de la serie Medicolor con 10-18 litros de capacidad.
Con sistema de doble tapa que oculta el contenido del recipiente al levantar el asa.

Cubos sanitarios

- Uso como contenedor de higiene femenina, papelera de baño o cocina en versiones de hasta 20L.
- Modelos circulares o cuadrados.
- Acero acabado brillante, satinado o pintado al epoxi blanco.
- Capacidades entre 3 y 20 litros.

Instalación

- Capacidad hasta 25 litros instalar en baños.
- Capacidad superior a 25 litros: instalar en espacios con gran frecuencia de uso, pasillos, comedores, gimnasios, oficinas, etc.

Mediclinics recomienda realizar una limpieza diaria de sus productos de acero inoxidable con un trapo de algodón ligeramente humedecido en una solución jabonosa neutra, posteriormente aclarar y secar toda la superficie limpiada con otro trapo de algodón. Limpiar el acero con salfumán, ácido clorhídrico o lejías cloradas, provoca la aparición de óxido. Para más información sobre el mantenimiento del acero inoxidable de nuestros productos consulte nuestra web o contacte con nuestro departamento de atención al cliente, donde le informaremos gustosamente.

CAPACIDAD 65L

PP0065C

INOX AISI 304 BRILLANTE

UNIDADES CAJA: 1
ENTREGA: inmediata

PP0065CS

INOX AISI 304 SATINADO

UNIDADES CAJA: 1
ENTREGA: inmediata



CAPACIDAD 80L

PP0080C

INOX AISI 304 BRILLANTE

UNIDADES CAJA: 1
ENTREGA: inmediata

PP0080CS

INOX AISI 304 SATINADO

UNIDADES CAJA: 1
ENTREGA: inmediata



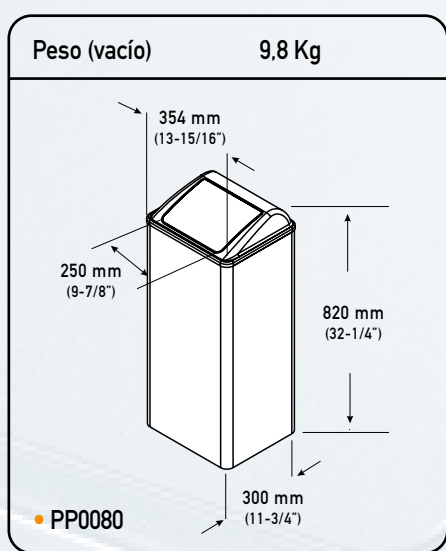
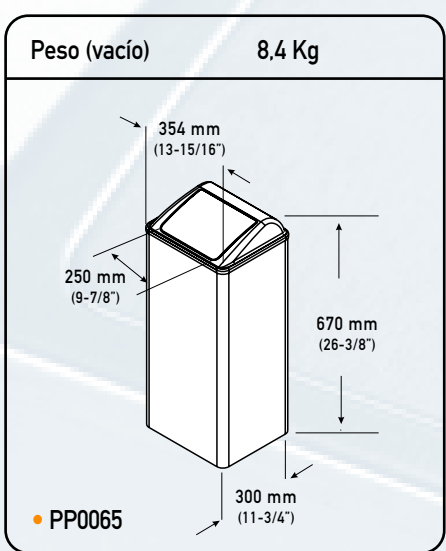
Componentes y Materiales

- Cuerpo, de acero inox AISI 304, de 0,8 mm espesor, acabado brillante o satinado. Capacidad 65 L. Puede apoyarse en el suelo o adosarse a la pared, mediante 3 colisos perforados en la parte posterior.
- Cabezal, de acero inox AISI 304, de 1 mm espesor, acabado brillante o satinado. Permite fijar por inmovilización una bolsa de residuos interior.
- Tapa, de acero inox AISI 304, de 1,2 mm espesor, acabado brillante o satinado, de accionamiento manual. Incorpora muelle para retorno automático y 2 topes de goma absorbe-impactos y silenciadores.
- Sistema de sujeción, en el interior del cuerpo, para fijar la bolsa de residuos interior.
- Peana, 4 u. de termoplástico, color negro, que aísla el fondo de la papelerera de la humedad.

Componentes y Materiales

- Cuerpo, de acero inox AISI 304, de 0,8 mm espesor, acabado brillante o satinado. Capacidad 80 L. Puede apoyarse en el suelo o adosarse a la pared, mediante 3 colisos perforados en la parte posterior.
- Cabezal, de acero inox AISI 304, de 1 mm espesor, acabado brillante o satinado. Permite fijar por inmovilización una bolsa de residuos interior.
- Tapa, de acero inox AISI 304, de 1,2 mm espesor, acabado brillante o satinado, de accionamiento manual. Incorpora muelle para retorno automático y 2 topes de goma absorbe-impactos y silenciadores.
- Sistema de sujeción, en el interior del cuerpo, para fijar la bolsa de residuos interior.
- Peana, 4 u. de termoplástico, color negro, que aísla el fondo de la papelerera de la humedad.

Características técnicas



CAPACIDAD 65L

PP1065C

INOX AISI 304 BRILLANTE

UNIDADES CAJA: 1
ENTREGA: inmediata

PP1065CS

INOX AISI 304 SATINADO

UNIDADES CAJA: 1
ENTREGA: inmediata



Componentes y Materiales

- Cuerpo, de acero inox AISI 304, de 0,8 mm espesor, acabado brillante o satinado. Capacidad 65 L. Puede apoyarse en el suelo o adosarse a la pared, mediante 3 colisos perforados en la parte posterior.
- Sistema de sujeción, en el interior del cuerpo, para fijar la bolsa de residuos interior.
- Peana, 4 u. de termoplástico, color negro, que aísla el fondo de la papelera de la humedad.

CAPACIDAD 80L

PP1080C

INOX AISI 304 BRILLANTE

UNIDADES CAJA: 1
ENTREGA: inmediata

PP1080CS

INOX AISI 304 SATINADO

UNIDADES CAJA: 1
ENTREGA: inmediata

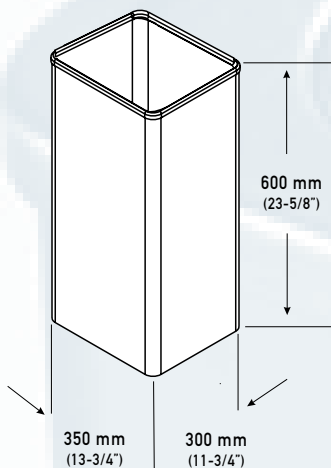


Componentes y Materiales

- Cuerpo, de acero inox AISI 304, de 0,8 mm espesor, acabado brillante o satinado. Capacidad 80 L. Puede apoyarse en el suelo o adosarse a la pared, mediante 3 colisos perforados en la parte posterior.
- Sistema de sujeción, en el interior del cuerpo, para fijar la bolsa de residuos interior.
- Peana, 4 u. de termoplástico, color negro, que aísla el fondo de la papelera de la humedad.

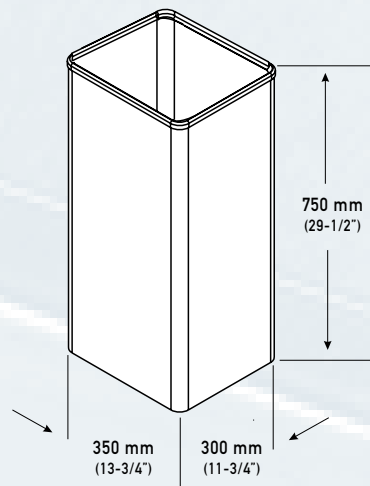
Características técnicas

Peso (vacío) 7,0 Kg



• PP1065

Peso (vacío) 8,4 Kg



• PP1080



Consultar modelos con aro interior que permite fijar la bolsa de residuos

**ACERO INOX AISI 304
PINTADO EPOXI BLANCO**

PP0020

CAPACIDAD 18 L

UNIDADES CAJA: 1
ENTREGA: consultar

PP0050

CAPACIDAD 50 L

UNIDADES CAJA: 1
ENTREGA: consultar

**ACERO INOX AISI 304
ACABADO SATINADO**

PP0020CS

CAPACIDAD 18 L

UNIDADES CAJA: 1
ENTREGA: consultar

PP0050CS

CAPACIDAD 50 L

UNIDADES CAJA: 1
ENTREGA: consultar



Componentes y Materiales

- Cuerpo de acero inox AISI 304, 1 mm espesor, pintado al epoxi blanco (RAL 9010). Puede apoyarse en el suelo o adosarse a la pared, mediante 2 tornillos y tacos suministrados.
- Cabezal, de acero inox AISI 304, 1 mm espesor, pintado al epoxi blanco (RAL 9010). Incorpora 3 topes absorbe-impactos.

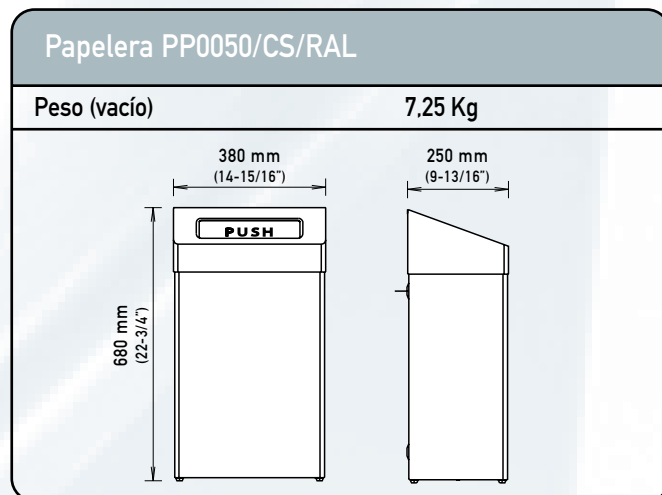
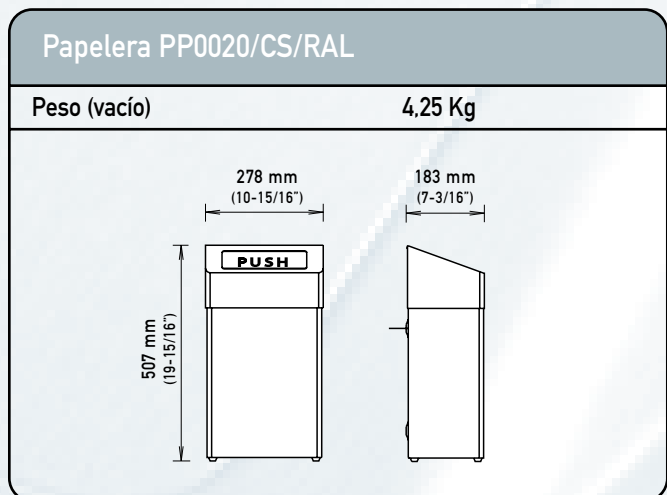
Componentes y Materiales

- Cuerpo de acero inox AISI 304, 0,8 mm espesor, acabado satinado. Puede apoyarse en el suelo o adosarse a la pared, mediante 2 tornillos y tacos suministrados.
- Cabezal, de acero inox AISI 304, 0,8 mm espesor, acabado satinado. Incorpora 3 topes absorbe-impactos.

- Tapa, de acero inox AISI 304, 0,8 mm espesor, acabado satinado. Incorpora muelle auto-retorno.
- Peana, 4 u., de termoplástico, que aísla el fondo de la papelerera de la humedad.

- Todas las superficies son lisas y están soldadas por láser, por lo que pueden limpiarse en profundidad, interior y exteriormente.

Características técnicas



(*) Consultar tabla orientativa de colores RAL en página 144.

CABEZAL BASCULANTE

PP0985

CAPACIDAD 55 L

UNIDADES CAJA: 1
ENTREGA: inmediata

PP0986

CAPACIDAD 75 L

UNIDADES CAJA: 1
ENTREGA: inmediata



CABEZAL BASCULANTE
+ CENICERO

PP0987

CAPACIDAD 55 L

UNIDADES CAJA: 1
ENTREGA: inmediata

PP0988

CAPACIDAD 75 L

UNIDADES CAJA: 1
ENTREGA: inmediata



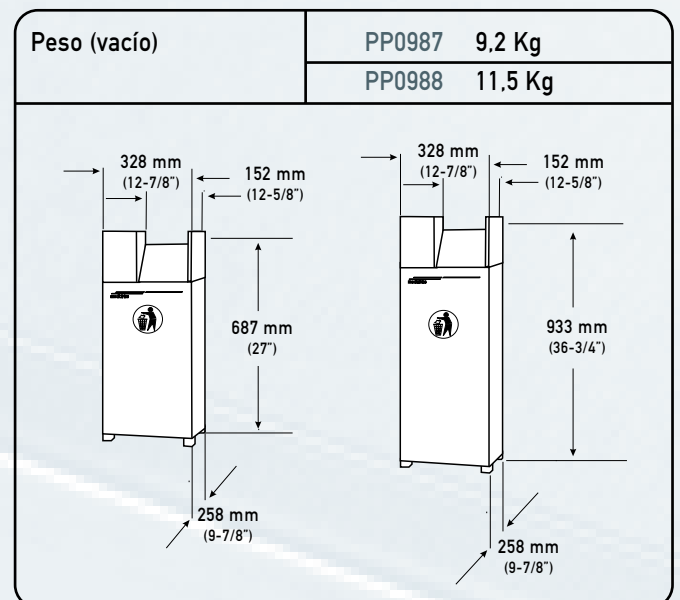
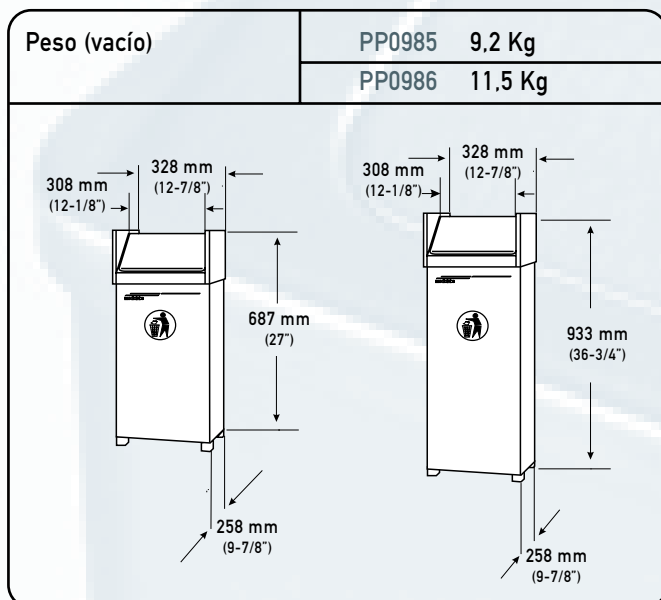
Componentes y Materiales

- Cuerpo, de una pieza, de acero de 1 mm de espesor, pintado al epoxi, color blanco. Capacidad 55/75 L.
- Cabezal, de acero de 1 mm de espesor, pintado al epoxi, color gris, con tapa basculante de accionamiento manual. Permite fijar por inmovilización una bolsa de residuos interior.
- Peana, 4 u. de termoplástico, color negro, que aísla el fondo de la papeleras de la humedad.

Componentes y Materiales

- Cuerpo, de una pieza, de acero de 1 mm de espesor, pintado al epoxi, color blanco. Capacidad 55/75 L.
- Cabezal, de acero de 1 mm de espesor, pintado al epoxi, color gris, con tapa basculante de accionamiento manual. Permite fijar por inmovilización una bolsa de residuos interior.
- Cenicero, color negro, ubicado en el cabezal, cilíndrico y extraíble.
- Peana, 4 u. de termoplástico, color negro, que aísla el fondo de la papeleras de la humedad.

Características técnicas



ACERO INOX AISI 304
PINTADO EPOXI BLANCO

PP1022

CAPACIDAD 22 L

UNIDADES CAJA: 1
ENTREGA: consultar

PP1053

CAPACIDAD 53 L

UNIDADES CAJA: 1
ENTREGA: consultar



Componentes y Materiales

- Cuerpo de acero inox AISI 304, 1 mm espesor, pintado al epoxi blanco (RAL 9010). Puede apoyarse en el suelo o adosarse a la pared, mediante 2 colisos perforados en la parte posterior.
- Marco superior, de acero inox AISI 304, 1 mm espesor, pintado al epoxi blanco (RAL 9010).
- Todas las superficies son lisas y están soldadas por láser, por lo que pueden limpiarse en profundidad, interior y exteriormente.
- Peana, 4 u, de termoplástico, que aísla el fondo de la papelera de la humedad.

ACERO INOX AISI 304
ACABADO SATINADO

PP1022CS

CAPACIDAD 22 L

UNIDADES CAJA: 1
ENTREGA: consultar

PP1053CS

CAPACIDAD 53 L

UNIDADES CAJA: 1
ENTREGA: consultar



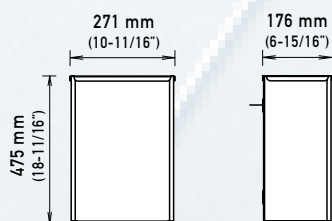
Componentes y Materiales

- Cuerpo de acero inox AISI 304, 0,8 mm espesor, acabado satinado. Puede apoyarse en el suelo o adosarse a la pared, mediante 2 colisos perforados en la parte posterior.
- Marco superior, de acero inox AISI 304, 0,8 mm espesor, acabado satinado.
- Todas las superficies son lisas y están soldadas por láser, por lo que pueden limpiarse en profundidad, interior y exteriormente.
- Peana, 4 u, de termoplástico, que aísla el fondo de la papelera de la humedad.

Características técnicas

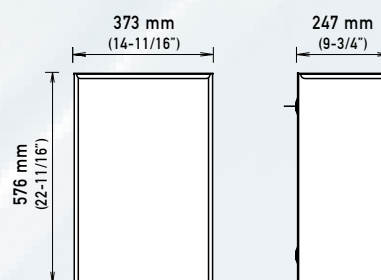
Papelera PP1022/CS/RAL

Peso (vacío) 3,5 Kg



Papelera PP1053/CS/RAL

Peso (vacío) 7,2 Kg



(*) Consultar tabla orientativa de colores RAL en página 144.

ACERO PINTADO
EPOXI BLANCO

PP0279

UNIDADES CAJA: 1
ENTREGA: inmediata

ACERO INOX AISI 304
ACABADO BRILLANTE

PP0279C

UNIDADES CAJA: 1
ENTREGA: inmediata

ACERO INOX AISI 304
ACABADO SATINADO

PP0279CS

UNIDADES CAJA: 1
ENTREGA: inmediata



Componentes y Materiales

- Cuerpo, de acero pintado al epoxi blanco, de 0,8 mm espesor, construcción de una pieza.
- Capacidad 25 L.
- Puede apoyarse en el suelo o adosarse a la pared, mediante 4 colisos perforados en la parte posterior.

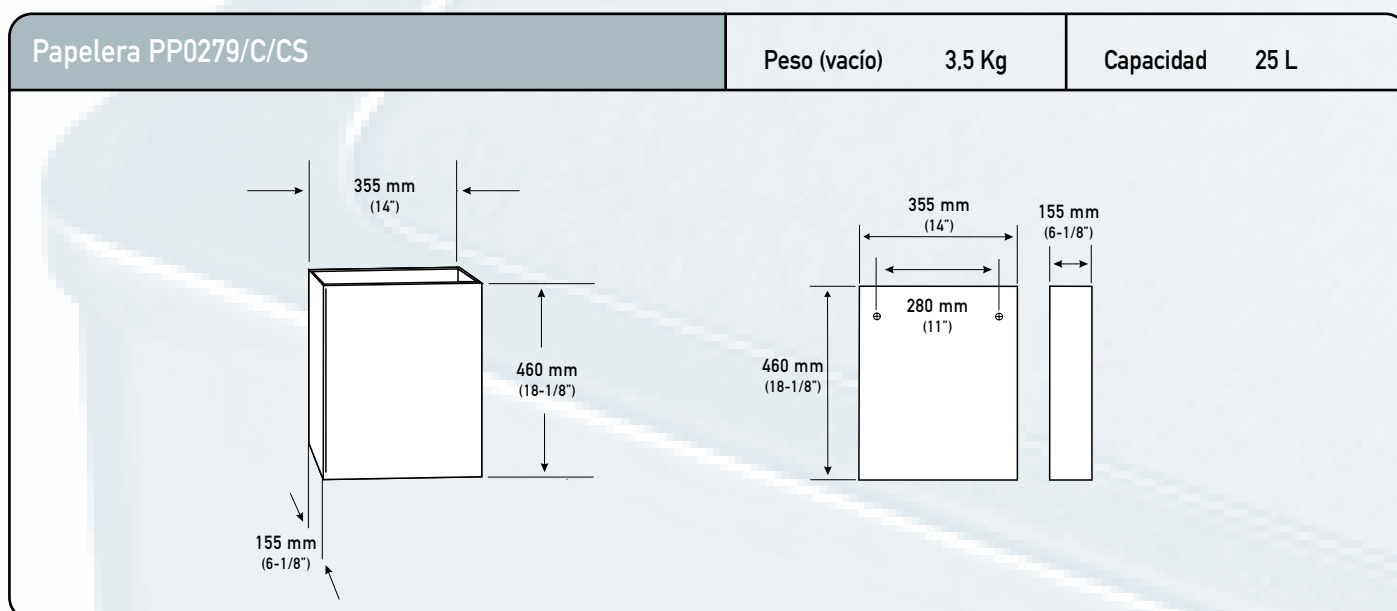
Componentes y Materiales

- Cuerpo, de acero inox AISI 304, de 0,8 mm espesor, acabado brillante, construcción de una pieza.
- Capacidad 25 L.
- Puede apoyarse en el suelo o adosarse a la pared, mediante 4 colisos perforados en la parte posterior.

Componentes y Materiales

- Cuerpo, de acero inox AISI 304, de 0,8 mm espesor, acabado satinado, construcción de una pieza.
- Capacidad 25 L.
- Puede apoyarse en el suelo o adosarse a la pared, mediante 4 colisos perforados en la parte posterior.

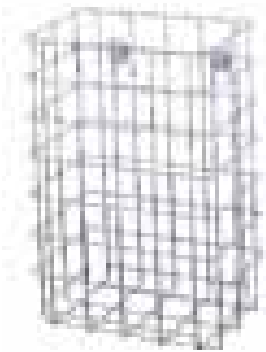
Características técnicas



PAPELERA RECTANGULAR TIPO ALAMBRE

PP0300

UNIDADES CAJA: 1
ENTREGA: consultar



Componentes y Materiales

- Cuerpo, realizado en alambre de acero, de \varnothing 3 mm de espesor, pintado al epoxi blanco. Capacidad 18 L. Puede apoyarse en el suelo o adosarse a la pared, mediante 2 tornillos y tacos suministrados en los adaptadores dispuestos para tal fin.
- Separador de plástico (2 u) para aislar la papelera de la pared.

CABEZAL ENCASTRABLE EN ENCIMERA

PP0003C

UNIDADES CAJA: 1
ENTREGA: consultar



Componentes y Materiales

- Cabezal, con marco embellecedor exterior, de acero inox AISI 304, de 0,8 mm espesor, acabado brillante, para encastrar en encimera, fijado mediante silicona.
- No incorpora tapa ni contenedor de residuos.

PAPELERA EMPOTRADA CON TAPA AUTO-RETORNO

PPE0010CS

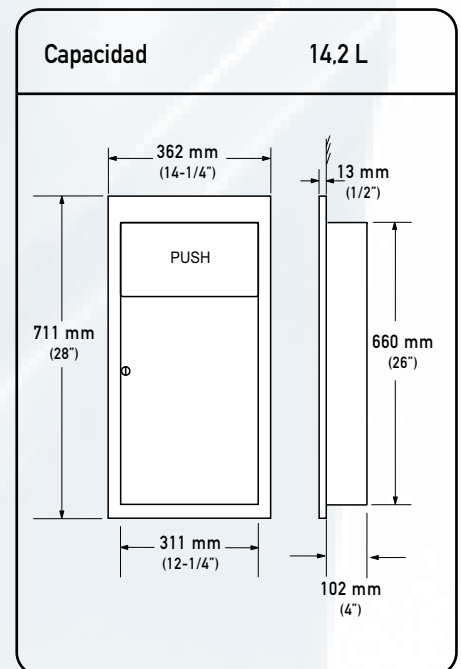
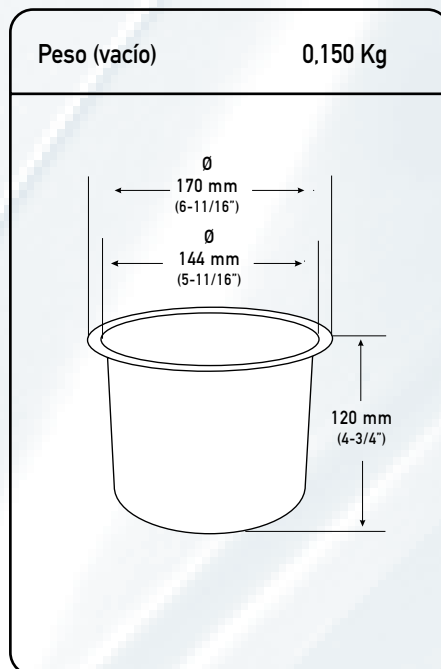
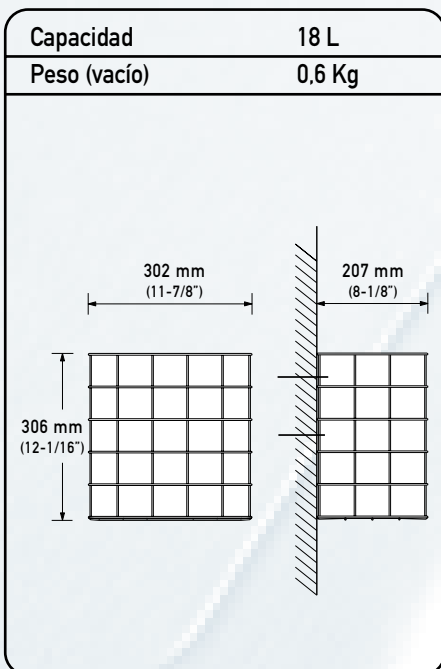
UNIDADES CAJA: 1
ENTREGA: consultar



Componentes y Materiales

- Cuerpo, de acero inox AISI 304, acabado satinado.
- Puerta, de acero inox AISI 304, de 0,8 mm espesor, acabado satinado, fijada al cuerpo mediante una bisagra. Incorpora una tapa auto-retorno, de acero inox AISI 304, de 0,8 mm espesor, acabado satinado y un cierre, con llave suministrada, para extraer el contenedor de residuos.
- Contenedor, de termo-plástico, de 14,2 L de capacidad.

Características técnicas



CONTENEDOR HIGIENE FEMENINA CAPACIDAD 5L

B-270

INOX AISI 304 SATINADO

UNIDADES CAJA: 12
ENTREGA: inmediata



BOBRICK
serie
contura

Componentes y Materiales

- Cuerpo, de acero inox AISI 304, de 0,8 mm espesor, acabado satinado, con una hendidura integrada en el frontal para facilitar su apertura, capacidad 5 L. Puede apoyarse en suelo o adosarse a la pared mediante 2 tornillos.
- Tapa, de acero inox AISI 304, de 0,8 mm espesor, acabado satinado, construcción de una pieza, sin juntas. Fijado al cuerpo mediante una bisagra tipo piano, de acero inox y de longitud total a la tapa.

CONTENEDOR HIGIENE FEMENINA CAPACIDAD 6L

PP0006C

INOX AISI 304 BRILLANTE

UNIDADES CAJA: 1
ENTREGA: inmediata

PP0006CS

INOX AISI 304 SATINADO

UNIDADES CAJA: 1
ENTREGA: inmediata



• PP0006CS

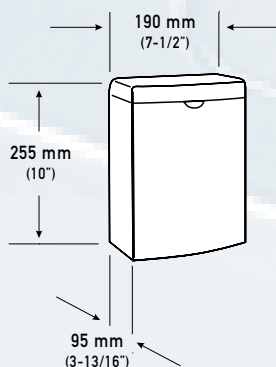
Componentes y Materiales

- Cuerpo, de acero inox AISI 304, de 0,8 mm espesor, acabado brillante o satinado. Capacidad 6 L. Puede apoyarse en el suelo o adosarse a la pared, mediante 2 colisos en la parte posterior.
- Tapa, de acero inox AISI 304, de 0,8 mm espesor, acabado brillante o satinado, construcción de una pieza, sin juntas. Sobresale del cuerpo 3,5 mm para facilitar la apertura. Fijada al cuerpo mediante dos semiejes que articulan la tapa.

Características técnicas

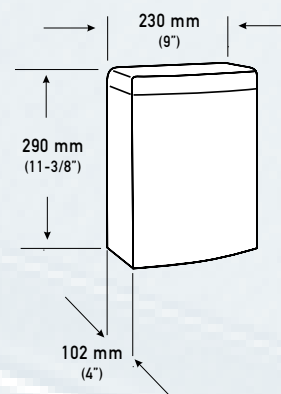
Peso (vacío)

1,1 Kg



Peso (vacío)

1,5 Kg



**ACERO INOX AISI 304
PINTADO EPOXI BLANCO**

PP0010

CAPACIDAD 10 L

UNIDADES CAJA: 1
ENTREGA: consultar

PP0018

CAPACIDAD 18 L

UNIDADES CAJA: 1
ENTREGA: consultar

**ACERO INOX AISI 304
ACABADO SATINADO**

PP0010CS

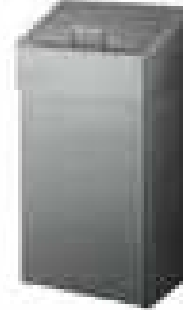
CAPACIDAD 10 L

UNIDADES CAJA: 1
ENTREGA: consultar

PP0018CS

CAPACIDAD 18 L

UNIDADES CAJA: 1
ENTREGA: consultar



Componentes y Materiales

- Cuerpo y cabezal de acero inox AISI 304, 1 mm espesor, pintado al epoxi blanco (RAL 9010).

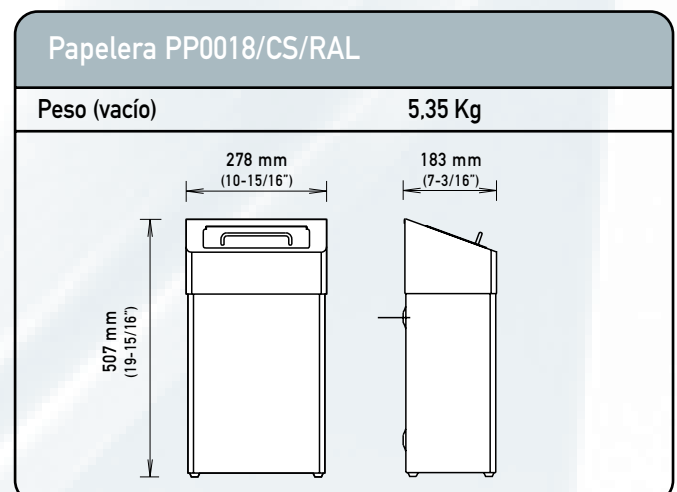
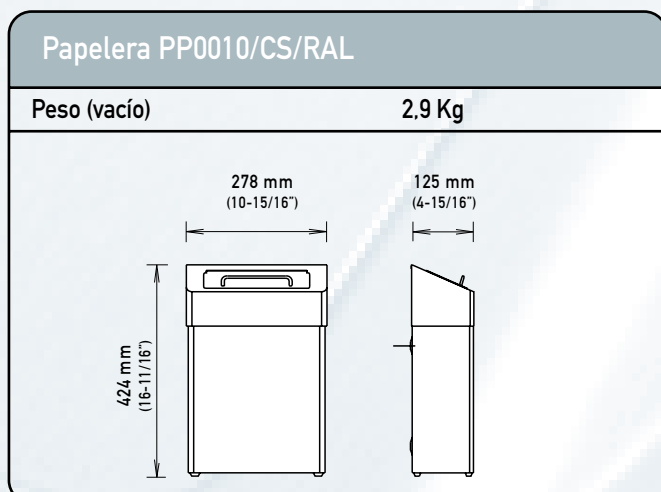
Componentes y Materiales

- Cuerpo y cabezal de acero inox AISI 304, 0,8 mm espesor, acabado satinado.

- El cuerpo de 10 o 18L de capacidad, puede apoyarse en el suelo o adosarse a la pared mediante 2 colisos en la parte posterior.
- El cabezal incorpora un sistema de doble tapa que oculta el contenido del recipiente al levantar el asa.
- Tapa, de acero inox AISI 304, 0,8 mm espesor, acabado satinado.

- Todas las superficies son lisas y están soldadas por láser, por lo que pueden limpiarse en profundidad, interior y exteriormente.
- Tirador (asa) de acero inoxidable.
- Peana, 4 u., de termoplástico, que aísla el fondo de la papelera de la humedad.

Características técnicas



(*) Consultar tabla orientativa de colores RAL en página 144.

ACERO INOX AISI 304
PINTADO EPOXI BLANCO

AI0900

UNIDADES CAJA: 1
ENTREGA: consultar

ACERO INOX AISI 304
ACABADO SATINADO

AI0900CS

UNIDADES CAJA: 1
ENTREGA: consultar



210 colores RAL
disponibles(*)



Componentes y Materiales

- Dispensador de bolsas higiénicas, con frontal y pletina posterior soldados, de acero inox AISI 304, 1,2 mm de espesor, pintado al epoxi blanco (RAL 9010), con dos láminas adhesivas por las dos caras, para su instalación sobre recipientes de higiene femenina.
- Coliso para tornillo superior de sujeción a pared.
- Alojamiento para tornillo inferior de apriete.

Componentes y Materiales

- Dispensador de bolsas higiénicas, con frontal y pletina posterior soldados, de acero inox AISI 304, 1 mm de espesor, acabado satinado, con dos laminas adhesivas por las dos caras, para su instalación sobre recipientes de higiene femenina.
- Coliso para tornillo superior de sujeción a pared.
- Alojamiento para tornillo inferior de apriete.

Características técnicas

Dispensador de bolsas AI0900/CS/RAL	Peso (vacío)	0,2 Kg

(*) Consultar tabla orientativa de colores RAL en página 144.

**ACERO PINTADO
EPOXI BLANCO**

PP1206

CAPACIDAD 6 L

UNIDADES CAJA: 1
ENTREGA: inmediata

PP1214

CAPACIDAD 14,5 L

UNIDADES CAJA: 1
ENTREGA: inmediata



**ACERO NOBLE
ACABADO BRILLANTE**

PP1206C

CAPACIDAD 6 L

UNIDADES CAJA: 1
ENTREGA: inmediata

PP1214C

CAPACIDAD 14,5 L

UNIDADES CAJA: 1
ENTREGA: inmediata



**ACERO NOBLE
ACABADO SATINADO**

PP1206CS

CAPACIDAD 6 L

UNIDADES CAJA: 1
ENTREGA: inmediata

PP1214CS

CAPACIDAD 14,5 L

UNIDADES CAJA: 1
ENTREGA: inmediata



Componentes y Materiales

- Cuerpo y tapa cuadrada, de acero pintado al epoxi, color blanco.

- Cuerpo robusto frente a golpes y uso indebido.
- Tapa silenciosa y anti-olores, de apertura basada en un sistema de doble bisagra en material termo-plástico.
- Cubo interior, de polipropileno, con asa metálica.
- Pedal, de termoplástico negro, antideslizante. Presionándolo, acciona la apertura de la tapa.

Componentes y Materiales

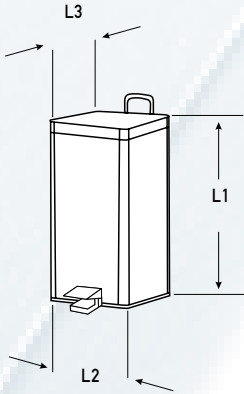
- Cuerpo y tapa cuadrada, de acero noble AISI 430, acabado brillante.

- Asa en la parte superior para facilitar el transporte del cubo.
- Base, de plástico negro, como apoyo directo al suelo, antideslizante, que aísla el fondo del cubo de la humedad.

Componentes y Materiales

- Cuerpo y tapa cuadrada, de acero noble AISI 430, acabado satinado.

Características técnicas

Dimensiones	L1 x L2 x L3
	
PP1206 PP1206C PP1206CS	290 x 260 x 205 mm
PP1214 PP1214C PP1214CS	405 x 345 x 250 mm

ACERO PINTADO EPOXI BLANCO

PP1303
CAPACIDAD 3 L
UNIDADES CAJA: 1
ENTREGA: inmediata

PP1305
CAPACIDAD 5 L
UNIDADES CAJA: 1
ENTREGA: inmediata

PP1312
CAPACIDAD 12 L
UNIDADES CAJA: 1
ENTREGA: inmediata

PP1321
CAPACIDAD 20 L
UNIDADES CAJA: 1
ENTREGA: inmediata

ACERO NOBLE ACABADO BRILLANTE

PP1303C
CAPACIDAD 3 L
UNIDADES CAJA: 1
ENTREGA: inmediata

PP1305C
CAPACIDAD 5 L
UNIDADES CAJA: 1
ENTREGA: inmediata

PP1312C
CAPACIDAD 12 L
UNIDADES CAJA: 1
ENTREGA: inmediata

PP1321C
CAPACIDAD 20 L
UNIDADES CAJA: 1
ENTREGA: inmediata

ACERO NOBLE ACABADO SATINADO

PP1303CS
CAPACIDAD 3 L
UNIDADES CAJA: 1
ENTREGA: inmediata

PP1305CS
CAPACIDAD 5 L
UNIDADES CAJA: 1
ENTREGA: inmediata

PP1312CS
CAPACIDAD 12 L
UNIDADES CAJA: 1
ENTREGA: inmediata

PP1321CS
CAPACIDAD 20 L
UNIDADES CAJA: 1
ENTREGA: inmediata



Componentes y Materiales

- Cuerpo y tapa circular, de acero pintado al epoxi, color blanco.

- Cuerpo robusto frente a golpes y uso indebido.
- Tapa silenciosa y anti-olores, de apertura basada en un sistema de doble bisagra en material termo-plástico.
- Cubo interior, de polipropileno, con asa metálica.

Componentes y Materiales

- Cuerpo y tapa circular, de acero noble AISI 430, acabado brillante.

- Pedal, de termoplástico negro, antideslizante. Presionándolo, acciona la apertura de la tapa.
- Asa en la parte superior para facilitar el transporte del cubo.
- Base, de plástico negro, como apoyo directo al suelo, antideslizante, que aísla el fondo del cubo de la humedad.

Componentes y Materiales

- Cuerpo y tapa circular, de acero noble AISI 430, acabado satinado.

Características técnicas

	Dimensiones Ø x L1			
	PP1303 PP1303C PP1303CS	Ø 170 X 250 mm	PP1312 PP1312C PP1312CS	Ø 250 X 390 mm
	PP1305 PP1305C PP1305CS	Ø 210 X 320 mm	PP1321 PP1321C PP1321CS	Ø 250 X 600 mm

Visite nuestra página web www.gruposedine.com



Mediclinics comercializa una amplia línea de accesorios de baño, especialmente indicada para la hostelería, que se caracteriza por la más alta calidad, resistencia y estética. La familia se subdivide en una línea de accesorios en acero inox AISI 304, en la que destacan los productos de color personalizables de la serie Medicolor y una completa línea en latón cromado.

Mediclinics recomienda realizar una limpieza diaria de sus productos de acero inoxidable con un trapo de algodón ligeramente humedecido en una solución jabonosa neutra, posteriormente aclarar y secar toda la superficie limpiada con otro trapo de algodón. Limpiar el acero con sulfamán, ácido clorhídrico o lejías cloradas, provoca la aparición de óxido. Para más información sobre el mantenimiento del acero inoxidable de nuestros productos consulte nuestra web o contacte con nuestro departamento de atención al cliente, donde le informaremos gustosamente.

REPISA DE BAÑO
CON TOALLERO

B-676X24

PRECIO
205

UNIDADES CAJA: 1
ENTREGA: inferior a 20 días

- Repisa de baño con toallero, de acero inox AISI 304, acabado brillante.



Componentes y Materiales

- Repisa, compuesta por 4 barras, de acero inox AISI 304, acabado brillante, sin juntas, tubo cuadrado de 8 mm ancho.
- Barra, de acero inox AISI 304, acabado brillante, sin juntas, tubo cuadrado de 8 mm de ancho.
- Brazo y embellecedor, 2 u, de acero inox AISI 304, de 0,8 mm espesor, acabado brillante. Se fija a la pletina mediante un tornillo prisionero. Construcción totalmente soldada.
- Pletina de anclaje, 2 u, de acero inox AISI 304, de 1,6 mm espesor. Se adosa en pared mediante 2 tornillos.
- Dimensiones: 110 x 660 x 215 mm.

REPISA DE BAÑO

B-683X24

PRECIO
144,50

UNIDADES CAJA: 1
ENTREGA: inferior a 20 días

- Repisa de baño, de acero inox AISI 304, acabado brillante.



Componentes y Materiales

- Repisa, de acero inox AISI 304, de 0,8 mm espesor, acabado brillante, con cantos redondeados.
- Brazo y embellecedor, 2 u, de acero inox AISI 304, de 0,8 mm espesor, acabado brillante. Se fija a la pletina mediante un tornillo prisionero. Construcción totalmente soldada.
- Pletina de anclaje, 2 u, de acero inox AISI 304, acabado brillante, de 1,6 mm espesor. Se adosa en pared mediante 2 tornillos.
- Dimensiones: 50 x 660 x 145 mm.

TOALLERO
BARRA CUADRADA 500 mm

B-673X18

PRECIO
83

UNIDADES CAJA: 1
ENTREGA: inferior a 20 días

- Toallero tipo barra cuadrada, de acero inox AISI 304, acabado brillante.



Componentes y Materiales

- Barra, de acero inox AISI 304, acabado brillante, sin juntas, tubo cuadrado de 19 mm ancho.
- Brazo y embellecedor, 2 u, de acero inox AISI 304, de 0,8 mm espesor, acabado brillante. Se fija a la pletina mediante un tornillo prisionero. Construcción totalmente soldada.
- Pletina de anclaje, 2 u, de acero inox AISI 304, de 1,6 mm espesor. Se adosa en pared mediante 2 tornillos.
- Dimensiones: 50 x 500 x 85 mm.

TOALLERO
BARRA CUADRADA 650 mm

B-673X24

PRECIO
89

UNIDADES CAJA: 1
ENTREGA: inferior a 20 días

- Toallero de barra cuadrada, de acero inox AISI 304, acabado brillante.



Componentes y Materiales

- Barra, de acero inox AISI 304, acabado brillante, sin juntas, tubo cuadrado de 19 mm ancho.
- Brazo y embellecedor, 2 u, de acero inox AISI 304, de 0,8 mm espesor, acabado brillante. Se fija a la pletina mediante un tornillo prisionero. Construcción totalmente soldada.
- Pletina de anclaje, 2 u, de acero inox AISI 304, de 1,6 mm espesor. Se adosa en pared mediante 2 tornillos.
- Dimensiones: 50 x 650 x 85 mm.

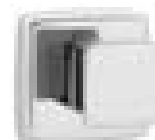
PERCHA DE BAÑO

B-671

PRECIO
34,50

UNIDADES CAJA: 50
ENTREGA: inferior a 20 días

- Percha de baño, de acero inox AISI 304, acabado brillante.



Componentes y Materiales

- Brazo y embellecedor, de acero inox AISI 304, de 0,8 mm espesor, acabado brillante. Se fija a la pletina mediante un tornillo prisionero.
- Pletina de anclaje, de acero inox AISI 304, de 1,6 mm espesor. Se adosa a la pared mediante 2 tornillos.
- Cabezal, de acero inox AISI 304, de 3,6 mm espesor, acabado brillante, soldado al brazo.
- Dimensiones: 50 x 50 x 50 mm.

PERCHA DE BAÑO DOBLE

B-672

PRECIO 38

UNIDADES CAJA: 50
ENTREGA: inferior a 20 días

- Percha de baño doble, de acero inox AISI 304, acabado brillante.



Componentes y Materiales

- Brazo y embellecedor, de acero inox AISI 304, de 0,8 mm espesor, acabado brillante. Se fija a la pletina mediante un tornillo prisionero.
- Pletina de anclaje, de acero inox AISI 304, de 1,6 mm espesor. Se adosa a la pared mediante 2 tornillos.
- Cabezal, de acero inox AISI 304, de 3,6 mm espesor, acabado brillante, ergonómico, soldado al brazo.
- Dimensiones: 50 x 105 x 60 mm.

JABONERA DE BAÑO

B-680

PRECIO 63

UNIDADES CAJA: 30
ENTREGA: inferior a 20 días

- Jabonera, de acero inox AISI 304, acabado brillante.



Componentes y Materiales

- Bandeja para jabón, de acero inox AISI 304, de 0,8 mm espesor, acabado brillante, soldado al soporte, con 2 canales para sujetar la pastilla de jabón y 2 orificios de desagüe.
- Brazo y embellecedor, de acero inox AISI 304, de espesor 0,8 mm, acabado brillante, sin juntas. Se fija a la pletina mediante un tornillo prisionero.
- Pletina de anclaje, de acero inox AISI 304, de 1,6 mm espesor. Se adosa en pared mediante 2 tornillos.
- Dimensiones: 50 x 110 x 85 mm.

PORTARROLLOS INDIVIDUAL CON FALDÓN

B-6699

PRECIO 139

UNIDADES CAJA: 12
ENTREGA: inferior a 20 días

- Portarrollos de papel higiénico individual con faldón, de acero inox AISI 304, acabado brillante.



Componentes y Materiales

- Carcasa, de acero inox AISI 304, de 0,8 mm espesor, acabado brillante, de una pieza, sin juntas. Incorpora 2 colisos para montaje en pared.
- Faldón, de acero inox AISI 304, de 1,2 mm espesor, acabado brillante.
- Eje, de plástico cromado, incorpora un eje interior de alta resistencia.
- Soportes eje, 2 u, de zamak cromado.
- Dimensiones: 155 x 155 x 120 mm.

PORTARROLLOS DOBLE CON FALDÓN

B-6999

PRECIO 259

UNIDADES CAJA: 6
ENTREGA: inferior a 20 días

- Portarrollos de papel higiénico doble con faldón, de acero inox AISI 304, acabado brillante.



Componentes y Materiales

- Carcasa, de acero inox AISI 304, de 0,8 mm espesor, acabado brillante, de una pieza, sin juntas. Incorpora 4 colisos para montaje en pared.
- Faldón, 2 u, de acero inox AISI 304, de 1,2 mm espesor, acabado brillante.
- Eje, 2 u, de plástico cromado, incorpora un eje interior de alta resistencia.
- Soportes eje, 4 u, de zamak cromado.
- Dimensiones: 155 x 315 x 120 mm.

PORTARROLLOS INDIVIDUAL

B-685

PRECIO 75

UNIDADES CAJA: 1
ENTREGA: inferior a 20 días

- Portarrollos de papel higiénico individual, de acero inox AISI 304, acabado brillante.



Componentes y Materiales

- Brazo y embellecedor, 2 u, de acero inox AISI 304, de 0,8 mm espesor, acabado brillante. Se fija a la pletina mediante un tornillo prisionero. Construcción totalmente soldada.
- Pletina de anclaje, 2 u, de acero inox AISI 304, de 1,6 mm espesor. Se adosa en pared mediante 2 tornillos.
- Eje, de plástico cromado, incorpora un eje interior de alta resistencia.
- Dimensiones: 50 x 185 x 100 mm.

DISPENSADOR PAÑUELOS

B-8397

PRECIO 96

UNIDADES CAJA: 1
ENTREGA: inferior a 20 días

- Dispensador de pañuelos, de acero inox AISI 304, acabado satinado.



Componentes y Materiales

- Cuerpo y frontal, de acero inox AISI 304, de 0,6 mm espesor, acabado satinado, construcción totalmente soldada. Incorpora un cierre oculto con llave especial, que permite separar el frontal para el relleno. Se adosa en la pared mediante 4 tornillos.
- Placa pared, oculta, de acero inox AISI 304, de 0,8 mm espesor, acabado satinado.
- Dimensiones: 130 x 260 x 55 mm.

PERCHA DE BAÑO

AI0033CS (satinado)

PRECIO
8,50

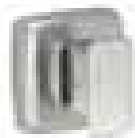
UNIDADES CAJA: 150
ENTREGA: inmediata

AI0033C (brillante)

PRECIO
8,50

UNIDADES CAJA: 150
ENTREGA: inmediata

- Percha de baño, de acero inox AISI 304, acabado satinado/brillante.



Componentes y Materiales

- Brazo y embellecedor, de acero inox AISI 304, de 0,8 mm espesor, acabado satinado/brillante. Se fija a la pletina mediante un tornillo prisionero.
- Cabezal, de acero inox AISI 304, de 3,6 mm espesor, acabado satinado/brillante, soldado al brazo.
- Pletina de anclaje, acero inox AISI 304, de 1,6 mm espesor. Se adosa en pared mediante 2 tornillos.
- Dimensiones: 52 x 52 x 41 mm.

PERCHA DE BAÑO DOBLE

AI0036CS (satinado)

PRECIO
9,50

UNIDADES CAJA: 150
ENTREGA: inmediata

AI0036C (brillante)

PRECIO
9,50

UNIDADES CAJA: 150
ENTREGA: inmediata

- Percha de baño doble, de acero inox AISI 304, acabado satinado/brillante.



Componentes y Materiales

- Brazo y embellecedor, de acero inox AISI 304, de 0,8 mm espesor, acabado satinado/brillante. Se fija a la pletina mediante un tornillo prisionero.
- Cabezal, ergonómico, de acero inox AISI 304, de 3,6 mm espesor, acabado satinado/brillante, soldado al brazo.
- Pletina pared, de acero inox AISI 304, de 1,6 mm espesor. Se adosa en pared mediante 2 tornillos.
- Dimensiones: 52 x 100 x 48 mm.

PORTARROLLOS INDIVIDUAL

AI0113CS (satinado)

PRECIO
17

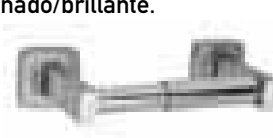
UNIDADES CAJA: 100
ENTREGA: consultar

AI0113C (brillante)

PRECIO
17

UNIDADES CAJA: 100
ENTREGA: consultar

- Portarrollos de papel higiénico individual, de acero inox AISI 304, acabado satinado/brillante.



Componentes y Materiales

- Soporte con embellecedor, 2 u, de acero inox AISI 304, de 0,8 mm espesor, acabado satinado/brillante. Se fija a la pletina mediante un tornillo prisionero.
- Pletina de anclaje, 2 u, acero inox AISI 304, de 1,6 mm espesor. Se adosa en pared mediante 2 tornillos.
- Eje, de plástico cromado, incorpora un muelle de alta resistencia en el interior.
- Dimensiones: 52 x 193 x 97 mm.

PORTARROLLOS INDIVIDUAL

AI0129C

PRECIO
9,90

UNIDADES CAJA: 24
ENTREGA: consultar

- Portarrollos de papel higiénico individual, con faldón, de acero inox AISI 304, acabado brillante.



Componentes y Materiales

- Soporte pared, de acero inox AISI 304, de 0,8 mm espesor, acabado brillante, de una pieza, sin juntas. Incorpora 3 colisos para montaje en pared.
- Faldón, de acero inox AISI 304, de 1,2 mm espesor, acabado brillante.
- Eje-soporte del rollo, de plástico, color blanco.
- Dimensiones: 75 x 130 x 80 mm.

PORTARROLLOS INDIVIDUAL CON FALDÓN

AI0310CS (satinado)

PRECIO
43

UNIDADES CAJA: 24
ENTREGA: consultar

AI0310C (brillante)

PRECIO
43

UNIDADES CAJA: 24
ENTREGA: consultar

- Portarrollos de papel higiénico individual, con faldón, de acero AISI 304, acabado satinado/brillante.



Componentes y Materiales

- Carcasa, de acero AISI 304, de 0,8 mm espesor, acabado satinado/brillante, de una pieza, sin juntas. Incorpora 2 colisos para montaje en pared.
- Faldón, de acero AISI 304, de 1,2 mm espesor, acabado satinado/brillante.
- Eje, de plástico cromado, incorpora un eje interior de alta resistencia.
- Soporte del eje, 2 u, de zamak cromado.
- Dimensiones: 161 x 161 x 120 mm.

TOALLERO TIPO ARO

AI0115CS (satinado)

PRECIO
10,50

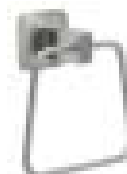
UNIDADES CAJA: 100
ENTREGA: consultar

AI0115C (brillante)

PRECIO
10,50

UNIDADES CAJA: 100
ENTREGA: consultar

- Toallero tipo aro trapezoidal, de acero inox AISI 304, acabado satinado/brillante.



Componentes y Materiales

- Brazo y embellecedor, de acero inox AISI 304, de 0,8 mm espesor, acabado satinado/brillante. Se fija a la pletina mediante un tornillo prisionero. Construcción totalmente soldada.
- Pletina de anclaje, de acero inox AISI 304, de 1,6 mm espesor. Se adosa a la pared mediante 2 tornillos.
- Colgador, forma trapezoidal, de tubo de acero inox AISI 304, de Ø 6 mm espesor, acabado satinado/brillante.
- Dimensiones: 130 x 132 x 60 mm.

JABONERA DE BAÑO

AI0118CS (satinado)

PRECIO 11 UNIDADES CAJA: 100 ENTREGA: consultar

AI0118C (brillante)

PRECIO 11 UNIDADES CAJA: 100 ENTREGA: consultar

- Jabonera, de acero inox AISI 304, acabado satinado/brillante.



Componentes y Materiales

- Bandeja, de acero inox AISI 304, de 0,8 mm espesor, acabado satinado/brillante, soldado al soporte, con 2 canales para sujetar la pastilla de jabón y 2 orificios de desagüe.
- Soporte con embellecedor, de acero inox AISI 304, de 0,8 mm espesor, acabado satinado/brillante, sin juntas. Se fija a la pletina mediante un tornillo prisionero.
- Pletina de anclaje, de acero inox AISI 304, de 1,6 mm espesor. Se adosa en pared mediante 2 tornillos.
- Dimensiones: 52 x 108 x 106 mm.

TOALLERO BARRA

AI0184CS (satinado)

PRECIO 19,50 UNIDADES CAJA: 25 ENTREGA: consultar

AI0184C (brillante)

PRECIO 19,50 UNIDADES CAJA: 25 ENTREGA: consultar

- Toallero barra, de acero inox AISI 304, acabado satinado/brillante.



Componentes y Materiales

- Barra, de acero inox AISI 304, de Ø 19 mm, acabado satinado/brillante, sin juntas.
- Brazo con embellecedor, 2 u, de acero inox AISI 304, de 0,8 mm espesor, acabado satinado/brillante. Se fija a la pletina mediante un tornillo prisionero. Construcción totalmente soldada.
- Pletina de anclaje, 2 u, de acero inox AISI 304, de 1,6 mm espesor. Se adosa en pared mediante 2 tornillos.
- Dimensiones: 52 x 495 x 88 mm.

REPISA DE BAÑO CON TOALLERO

AI0710CS (satinado)

PRECIO 38 UNIDADES CAJA: 25 ENTREGA: consultar

AI0710C (brillante)

PRECIO 38 UNIDADES CAJA: 25 ENTREGA: consultar

- Repisa de baño con toallero, de acero inox AISI 304, acabado satinado/brillante.



Componentes y Materiales

- Repisa, compuesta por 4 barras, de acero inox AISI 304, acabado satinado/brillante, sin juntas, de Ø 8 mm.
- Barra, de acero inox AISI 304, acabado satinado, sin juntas, tubo cuadrado de 8 mm ancho.
- Brazo y embellecedor, 2 u, de acero inox AISI 304, de 0,8 mm espesor, acabado satinado/brillante. Se fija a la pletina mediante un tornillo prisionero. Construcción totalmente soldada.
- Pletina de anclaje, 2 u, de acero inox AISI 304, de 1,6 mm espesor. Se adosa en pared mediante 2 tornillos.
- Dimensiones: 135 x 495 x 208 mm.

REPISA DE BAÑO

AI0720CS (satinado)

PRECIO 43 UNIDADES CAJA: 25 ENTREGA: consultar

AI0720C (brillante)

PRECIO 43 UNIDADES CAJA: 25 ENTREGA: consultar

- Repisa de baño, de acero inox AISI 304, acabado satinado/brillante.



Componentes y Materiales

- Repisa, de acero inox AISI 304, de 0,8 mm espesor, acabado satinado/brillante, con cantos redondeados.
- Brazo con embellecedor, 2 u, de acero inox AISI 304, de 0,8 mm espesor, acabado satinado/brillante. Se fija a la pletina mediante un tornillo prisionero. Construcción totalmente soldada.
- Pletinas de anclaje, 2 u, de acero inox AISI 304, de 1,6 mm espesor. Se adosa en pared mediante 2 tornillos.
- Dimensiones: 52 x 525 x 161 mm.

TENDEDERO RETRÁCTIL

AI0910C

PRECIO 19,25 UNIDADES CAJA: 100 ENTREGA: consultar

- Tendedero retráctil, de acero inox AISI 304, acabado brillante.



Componentes y Materiales

- Cuerpo y tope, de acero inox AISI 304, de 0,6 mm espesor, acabado brillante. Se fija a la pletina mediante un tornillo prisionero.
- Pletina de anclaje, acero inox AISI 304, de 0,9 mm espesor. Se adosa en pared mediante 2 tornillos.
- Dimensiones Cuerpo: Ø 91 x 55 mm.
- Extensión cuerda: 210 cm máx.

DISPENSADOR PAÑUELOS FACIALES

AI0985CS (satinado)

PRECIO 21,50 UNIDADES CAJA: 15 ENTREGA: consultar

AI0985C (brillante)

PRECIO 21,50 UNIDADES CAJA: 15 ENTREGA: consultar

- Dispensador de pañuelos faciales, de acero inox AISI 304, acabado satinado/brillante.



Componentes y Materiales

- Cuerpo y frontal, de acero inox AISI 304, de 0,6 mm espesor, acabado brillante/satinado, construcción totalmente soldada. Se adosa en la pared mediante 4 tornillos.
- Pletina trasera de fijación a pared, oculta, de acero inox AISI 304, de 0,6 mm espesor, acabado brillante/satinado.
- Dimensiones: 54 x 240 x 126 mm.

**PORTARROLLOS
RESERVA**

AI0968CS (satinado)

PRECIO 21 UNIDADES CAJA: 34
ENTREGA: consultar

AI0968C (brillante)

PRECIO 21 UNIDADES CAJA: 34
ENTREGA: consultar

- Portarrollos de reserva, de acero inox AISI 304, acabado satinado/brillante.



Componentes y Materiales

- Brazo, de tubo de acero inox AISI 304, acabado satinado/brillante, de Ø 25 mm y 1,2 mm espesor.
- Embellecedor, acero inox AISI 304, acabado satinado/brillante, de Ø 66 mm.
- Pletina de anclaje de embutición, con 3 agujeros de Ø 5 mm para adosar en pared.
- Retenedor del rollo de plástico cromado.
- Dimensiones: 208 x 66 x 116 mm.

ESPEJO AUMENTO

AI0170C

PRECIO 69 UNIDADES CAJA: 12
ENTREGA: consultar

- Espejo de aumento, de acero inox AISI 304, acabado brillante.



Componentes y Materiales

- Espejo, reversible, normal y aumento x3.
- Varillas y soporte espejo, de acero inox AISI 304, acabado brillante.
- Doble brazo extensible (hasta 410 mm).
- Guía que permite regularlo en altura.
- Pletina fijación a pared, de acero inox AISI 304, acabado brillante. Se adosa a la pared mediante 2 agujeros de Ø 4,5 mm.
- Dimensiones: Ø 171 mm.

**CENICERO
TIPO SUPERFICIE**

PP0162CS (satinado)

PRECIO 8 UNIDADES CAJA: 48
ENTREGA: consultar

PP0162C (brillante)

PRECIO 8 UNIDADES CAJA: 48
ENTREGA: consultar

- Cenicero, de acero inox AISI 304, acabado satinado/brillante, con base basculante.



Componentes y Materiales

- Cuerpo, acero inox AISI 304, de 0,8 mm espesor, acabado satinado/brillante.
- Base receptáculo, acero inox AISI 304, de 0,8 mm espesor, acabado satinado/brillante, basculante para vaciado sin necesidad de desmontar el marco. Fijado al cuerpo mediante una bisagra de acero inox.
- Dimensiones: 40 x 114 x 100 mm.

**CENICERO
TIPO SUPERFICIE**

PP0104CS

PRECIO 85 UNIDADES CAJA: 4
ENTREGA: consultar

- Cenicero, de acero inox AISI 304, acabado satinado, con tapa basculante.



Componentes y Materiales

- Cuerpo, acero inox AISI 304, de 1,2 mm espesor, acabado satinado. Se adosa en la pared mediante 3 tirafondos.
- Receptáculo de acero inox AISI 304, de 0,8 mm espesor, se extrae manualmente.
- Tapa basculante, de acero inox AISI 304, de 1,2 mm espesor.
- Dimensiones: 70 x 190 x 100 mm.

ESCOBILLERO

ES0965CS (satinado)

PRECIO 59 UNIDADES CAJA: 25
ENTREGA: consultar

ES0965C (brillante)

PRECIO 59 UNIDADES CAJA: 25
ENTREGA: consultar

- Escobillero para baño, de acero inox AISI 304, acabado satinado/brillante.
- Apto para ser montado en pared o suelo.



Componentes y Materiales

- Cuerpo, de acero inox AISI 304, acabado satinado, 1 mm espesor. Permite montaje en pared mediante una pletina de anclaje con 2 tornillos.
- Mango y tapa, de acero inox AISI 304, acabado satinado/brillante, 1 mm de espesor.
- Varilla interior, de acero inox AISI 304, 0,8 mm de espesor.
- Escobilla de pelo de sisal.
- Dimensiones: 400 x 90 x 90 mm.

ESCOBILLERO

ES0421

PRECIO
18,50

UNIDADES CAJA: 6
ENTREGA: inferior a 20 días

- Escobillero para baño, de termo-plástico ABS, color blanco.



Componentes y Materiales

- Cuerpo, de termo-plástico ABS, color blanco, de una sola pieza.
- Mango, de termo-plástico, color blanco.
- Escobilla de pelo de sisal.
- Dimensiones: 490 x 150 x 150 mm.

ESCOBILLERO

ES0966

PRECIO
165

UNIDADES CAJA: 1
ENTREGA: consultar

- Escobillero para baño de acero inox AISI 304 pintado al epoxi blanco (RAL 9010), apto para su montaje en pared o suelo.



210 colores RAL disponibles(*)



Componentes y Materiales

- Cubierta, de acero inox AISI 304, 1 mm de espesor, pintado al epoxi blanco (RAL 9010).
- Cubeta extraíble, de polipropileno, 1 mm de espesor, color negro, de 78 x 78 x 35 mm.
- Permite el montaje a pared mediante una pletina de acero inox, acabado satinado, de 1,5 mm de espesor, con dos tornillos de anclaje.
- Mango, de acero inox AISI 304, acabado satinado.
- Dimensiones: 382 x 86 x 120 mm.

ESCOBILLERO

ES0966CS

PRECIO
165

UNIDADES CAJA: 1
ENTREGA: consultar

- Escobillero para baño de acero inox AISI 304 acabado satinado, apto para su montaje en pared o suelo.



Componentes y Materiales

- Cubierta, de acero inox AISI 304, 0,8 mm de espesor, acabado satinado.
- Cubeta extraíble, de polipropileno, 1 mm de espesor, color negro, de 78 x 78 x 35 mm.
- Permite el montaje a pared mediante una pletina de acero inox, acabado satinado, de 1,5 mm de espesor, con dos tornillos de anclaje.
- Mango, de acero inox AISI 304, acabado satinado.
- Dimensiones: 382 x 86 x 120 mm.

PERCHA DE BAÑO

AI0034CS

PRECIO
33

UNIDADES CAJA: 1
ENTREGA: consultar

- Percha de baño, de acero inox AISI 304, acabado satinado.



Componentes y Materiales

- Cuerpo, macizo, de acero inox AISI 304, acabado satinado, de Ø 10 mm y cabeza de Ø 16 mm.
- Soporte de pared, macizo, de acero inox AISI 304, acabado satinado, de Ø 16 mm. Incorpora taco y tornillo de fijación a pared.
- Dimensiones: Ø 16 x 50 mm.

PORTARROLLOS INDIVIDUAL CON FALDÓN

AI0130

PRECIO
61

UNIDADES CAJA: 1
ENTREGA: consultar

- Portarrollos de papel higiénico, individual, con faldón, de acero inox AISI 304, pintado al epoxi blanco (RAL 9010).



Componentes y Materiales

- Pletina, de acero inox AISI 304, 1,8 mm espesor, pintado al epoxi blanco (RAL 9010), de una pieza, sin juntas. Incorpora 2 colisos para montaje en pared.
- Faldón abisagrado, de acero inox AISI 304, 1,8 mm espesor, pintado al epoxi blanco (RAL 9010).
- Varilla, de soporte del rollo, de acero inox, de Ø 6 mm, acabado satinado.
- Dimensiones: 155 x 130 x 117 mm.

PORTARROLLOS INDIVIDUAL CON FALDÓN

AI0130CS

PRECIO
61

UNIDADES CAJA: 1
ENTREGA: consultar

- Portarrollos de papel higiénico, individual, con faldón, de acero inox AISI 304, acabado satinado.



Componentes y Materiales

- Pletina, de una pieza, sin juntas, de acero inox AISI 304, 1,5 mm espesor, acabado satinado. Incorpora 2 colisos para montaje en pared.
- Faldón abisagrado, de acero inox AISI 304, 1,5 mm espesor, acabado satinado.
- Varilla, de soporte del rollo, de acero inox, de Ø 6 mm, acabado satinado.
- Dimensiones: 155 x 130 x 117 mm.

PORTARROLLOS DE RESERVA

AI0969

PRECIO
49

UNIDADES CAJA: 1
ENTREGA: consultar

- Portarrollos de reserva, de acero inox AISI 304, pintado al epoxi blanco (RAL 9010).



Componentes y Materiales

- Pletina rectangular, de acero inox AISI 304, 1,5 mm. de espesor, pintado al epoxi blanco (RAL 9010).
- Brazo de Ø 25 mm y 122 mm de longitud, de acero inox AISI 304, 1,5 mm. de espesor, pintado al epoxi blanco (RAL 9010).
- Dimensiones: 130 x 130 x 122 mm.

PORTARROLLOS DE RESERVA

AI0969CS

PRECIO
49

UNIDADES CAJA: 1
ENTREGA: consultar

- Portarrollos de reserva, de acero inox AISI 304, acabado satinado.



Componentes y Materiales

- Pletina, rectangular, de acero inox AISI 304, 1,2 mm. de espesor, acabado satinado.
- Brazo, de Ø 25 mm y 122 mm de longitud, de acero inox AISI 304, 1,2 mm. de espesor, acabado satinado.
- Dimensiones: 130 x 130 x 122 mm.

PERCHA DE BAÑO

AI0010CS (satinado)

PRECIO
6,50

UNIDADES CAJA: 100
ENTREGA: A consultar

AI0010C (brillante)

PRECIO
8,90

UNIDADES CAJA: 100
ENTREGA: A consultar

- Percha de baño, de acero inox AISI 304, acabado satinado/brillante.



Componentes y Materiales

- Brazo y embellecedor, de acero inox AISI 304, de 0,8 mm espesor, acabado satinado o brillante. Construcción totalmente soldada.
- Cabezal, de acero inox AISI 304, de 0,8 mm espesor, acabado satinado o brillante.
- Dimensiones: 16 x 18 x 40 mm.

TOALLERO BARRA CILINDRICA

AI0020CS (satinado)

PRECIO
24,50

UNIDADES CAJA: 20
ENTREGA: A consultar

AI0020C (brillante)

PRECIO
33,50

UNIDADES CAJA: 20
ENTREGA: A consultar

- Toallero tipo barra cilíndrica, de acero inox AISI 304, acabado satinado/brillante.



Componentes y Materiales

- Barra de acero inox AISI 304, acabado satinado/brillante, sin juntas, tubo cilíndrico de 9,8 mm.
- Brazo embellecedor, 2 u, de acero inox AISI 304, de 0,8 mm espesor, acabado satinado/brillante. Construcción totalmente soldada.
- Se adosa en pared mediante 2 tornillos.
- Dimensiones: 18 x 535 x 66 mm.

(*) Consultar tabla orientativa de colores RAL en página 144.

NUEVO

TOALLERO
DOBLE BARRA

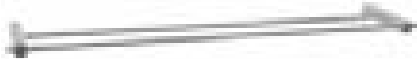
AI0030CS (satinado)

PRECIO 31,50 UNIDADES CAJA: 10
ENTREGA: A consultar

AI0030C (brillante)

PRECIO 43 UNIDADES CAJA: 10
ENTREGA: A consultar

- Toallero de doble barras cilíndricas, de acero inox AISI 304, acabado satinado/brillante.



Componentes y Materiales

- Doble barra de acero inox AISI 304, acabada satinada/brillante, sin juntas, tubos cilíndricos de 9,8 mm.
- Brazo embellecedor, 2 u, de acero inox AISI 304, de 0,8 mm espesor, acabado satinado/brillante. Construcción totalmente soldada.
- Se adosa en pared mediante 2 tornillos.
- Dimensiones: 18 x 535 x 120 mm.

NUEVO

REPISA DE BAÑO
CON TOALLERO

AI0040CS (satinado)

PRECIO 119 UNIDADES CAJA: 5
ENTREGA: A consultar

AI0040C (brillante)

PRECIO 132 UNIDADES CAJA: 5
ENTREGA: A consultar

- Repisa de baño con toallero, de acero inox AISI 304, acabado satinado/brillante.



Componentes y Materiales

- Repisa compuesta por 6 barras, de acero inox AISI 304, acabado satinado/brillante, sin juntas, tubos cilíndricos de 0,8 mm.
- Barra de acero inox AISI 304, acabado satinado/brillante, sin juntas, tubo cilíndrico de 0,8 mm de ancho.
- Brazo embellecedor, 4 u, de acero inox AISI 304, de 0,8 mm de espesor, acabado satinado/brillante. Construcción totalmente soldada.
- Se adosa en pared mediante 4 tornillos.
- Dimensiones: 120 x 535 x 260

NUEVO

JABONERA
DE BAÑO

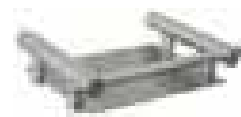
AI0050CS (satinado)

PRECIO 39,50 UNIDADES CAJA: 25
ENTREGA: A consultar

AI0050C (brillante)

PRECIO 54 UNIDADES CAJA: 25
ENTREGA: A consultar

- Jabonera de acero inox AISI 304, acabado satinado/brillante.



Componentes y Materiales

- Bandeja, de acero inox AISI 304, de 0,8 mm espesor, acabado en satinado/brillante, soldado al soporte, con canales.
- Soporte con embellecedor, de acero inox AISI 304, de 0,8 mm espesor, acabado satinado/brillante, sin juntas.
- Se adosa en pared mediante 2 tornillos.
- Dimensiones: 40 x 175 x 120 mm

NUEVO

REPISA
DE BAÑO

AI0060CS (satinado)

PRECIO 67 UNIDADES CAJA: 10
ENTREGA: A consultar

AI0060C (brillante)

PRECIO 91 UNIDADES CAJA: 10
ENTREGA: A consultar

- Repisa de baño, de acero inox AISI 304, acabado satinado/brillante.



Componentes y Materiales

- Repisa, de acero inox AISI 304, de 0,8 mm espesor, acabado satinado/brillante, con cantos redondeados.
- Brazo con embellecedor, 2 u, de acero inox AISI 304, de 0,8 mm espesor acabado satinado/brillante. Construcción totalmente soldada.
- Se adosa en pared mediante 2 tornillos.
- Dimensiones: 40 x 535 x 120 mm

NUEVO

PORTARROLLOS
INDIVIDUAL/RESERVA

AI0100CS (satinado)

PRECIO 15 UNIDADES CAJA: 100
ENTREGA: A consultar

AI0100C (brillante)

PRECIO 21 UNIDADES CAJA: 100
ENTREGA: A consultar

- Portarrollos de papel higiénico individual, de acero inox AISI 304, acabado satinado/brillante.



Componentes y Materiales

- Brazo embellecedor, de acero inox AISI 304, de 0,8 mm de espesor, acabado satinado/brillante. Se fija a la pared mediante un tornillo. Construcción en acero totalmente soldada.
- Eje, de acero inox AISI 304 forma cilíndrica de 13,8 mm de ancho.
- Dimensiones: 18 x 155 x 66 mm

NUEVO

PORTARROLLOS
INDIVIDUAL CON FALDÓN

AI0080CS (satinado)

PRECIO 28,50 UNIDADES CAJA: 25
ENTREGA: A consultar

AI0080C (brillante)

PRECIO 39 UNIDADES CAJA: 25
ENTREGA: A consultar

- Portarrollos de papel higiénico individual, con faldón, de acero inox AISI 304, acabado satinado/brillante.



Componentes y Materiales

- Soporte pared, de acero inox AISI 304, de 0,8 mm espesor, acabado satinado/brillante, de una pieza, sin juntas. Incorpora 2 colisos para montaje en pared.
- Faldón, de acero inox AISI 304, de 0,8 mm espesor, acabado satinado/brillante.
- Eje-soporte del rollo, de 9,8 mm de ancho en acero.
- Dimensiones: 140 x 126 x 65 mm

NUEVO

PORTARROLLOS

AI0070CS (satinado)	
PRECIO 19,95	UNIDADES CAJA: 25 ENTREGA: A consultar
AI0070C (brillante)	
PRECIO 27,50	UNIDADES CAJA: 25 ENTREGA: A consultar

- Portarrollos tipo medio cuadrado cilíndrico, de acero inox AISI 304 acabado satinado/brillante.



Componentes y Materiales

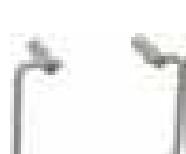
- Brazo y embellecedor, de acero inox AISI 304, de 0,8 mm espesor, acabado satinado/brillante. Construcción totalmente soldada.
- Se adosa a la pared mediante 2 tornillos.
- Colgador, forma medio cuadro cilíndrico, en acero inox AISI 304, de 0,8 mm espesor, acabado satinado/brillante.
- Dimensiones: 85 x 140 x 65 mm

NUEVO

TOALLERO TIPO ARO

AI0090CS (satinado)	
PRECIO 24,50	UNIDADES CAJA: 25 ENTREGA: A consultar
AI0090C (brillante)	
PRECIO 33	UNIDADES CAJA: 25 ENTREGA: A consultar

- Toallero tipo aro cuadrado cilíndrico, de acero inox AISI 304, acabado satinado/brillante.



Componentes y Materiales

- Brazo y embellecedor, de acero inox AISI 304, de 0,8 mm espesor acabado satinado/brillante. Construcción totalmente soldada.
- Se fija a la pared mediante dos tornillos.
- Dimensiones: 135 x 205 x 65 mm

NUEVO

TOALLERO TIPO ARO

AI0110CS (satinado)	
PRECIO 18	UNIDADES CAJA: 30 ENTREGA: A consultar
AI0110C (brillante)	
PRECIO 31	UNIDADES CAJA: 30 ENTREGA: A consultar

- Toallero de aro circular de acero inox AISI 304, acabado satinado/brillante.



Componentes y Materiales

- Aro, de tubo de acero inox AISI 304, de 0,8 mm de espesor, acabado satinado/brillante. Construcción en acero totalmente soldada.
- Se fija a pared mediante un tornillo.
- Dimensiones: 165 x 165 x 65

NUEVO

REPISA DE BAÑO

AI0140CS (satinado)	
PRECIO 46	UNIDADES CAJA: 12 ENTREGA: A consultar
AI0140C (brillante)	
PRECIO 62	UNIDADES CAJA: 12 ENTREGA: A consultar

- Repisa de baño, de acero inox AISI 304, acabado satinado/brillante.



Componentes y Materiales

- Repisa, de acero inox AISI 304, de 0,8 mm espesor, acabado satinado/brillante, con cantos redondeados.
- Brazo con embellecedor, 2 u. de acero inox AISI 304, de 0,8 mm espesor acabado satinado / brillante. Con bandeja de canales cilíndricos. Construcción totalmente soldada.
- Se adosa en pared mediante 2 tornillos.
- Dimensiones: 24 x 340 x 100 mm

NUEVO

JABONERA DE BAÑO

AI0160CS (satinado)	
PRECIO 36,50	UNIDADES CAJA: 18 ENTREGA: A consultar
AI0160C (brillante)	
PRECIO 49	UNIDADES CAJA: 18 ENTREGA: A consultar

- Jabonera de acero inox AISI 304, acabado satinado/brillante.



Componentes y Materiales

- Repisa, de acero inox AISI 304, de 0,8 mm espesor, acabado en satinado/brillante, soldado al soporte.
- Soporte con embellecedor, de acero inox AISI 304, de 0,8 mm espesor, acabado satinado/brillante, sin juntas. Se fija a la pared mediante dos tornillos.
- Dimensiones: 24 x 170 x 100 mm

CENICERO
TIPO SUPERFICIE

PP0105

PRECIO
120

UNIDADES CAJA: 1
ENTREGA: consultar

- Cenicero, para adosar a pared o montar en superficie, con frontal abatible, de acero inox AISI 304, pintado al epoxi blanco (RAL 9010).



Componentes y Materiales

- Cubierta, de acero inox AISI 304, 2 mm de espesor, pintado al epoxi blanco (RAL 9010).
- Cuerpo, de acero inox AISI 304, 1 mm de espesor, acabado satinado. Incorpora una parrilla de apagado de los cigarrillos y frontal abisagrado, permitiendo el acceso al cajón.
- Cajón contenedor, de acero inox AISI 304, 1 mm de espesor, acabado satinado.
- Dimensiones: 106 x 90 x 90 mm.

CENICERO
TIPO SUPERFICIE

PP0105CS

PRECIO
120

UNIDADES CAJA: 1
ENTREGA: consultar

- Cenicero, para adosar a pared o montar en superficie, con frontal abatible, de acero inox AISI 304, acabado satinado.



Componentes y Materiales

- Cubierta, de acero inox AISI 304, 1,8 mm de espesor acabado satinado.
- Cuerpo, de acero inox AISI 304, 1 mm de espesor, acabado satinado. Incorpora una parrilla de apagado de los cigarrillos y frontal abisagrado, permitiendo el acceso al cajón.
- Cajón contenedor, de acero inox AISI 304, 1 mm de espesor, acabado satinado.
- Dimensiones: 106 x 90 x 90 mm.

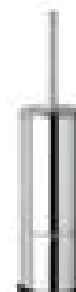
ESCOBILLERO
LATÓN CROMADO

ES0010C

PRECIO
65

UNIDADES CAJA: 25
ENTREGA: inmediata

- Escobillero para baño de latón cromado.
- Apto para ser montado en pared o suelo.



Componentes y Materiales

- Cuerpo, de latón cromado, 1 mm espesor.
- Mango y tapa, de latón cromado, 1 mm espesor.
- Varilla interior, de acero inox, 0,8 mm espesor.
- Escobilla de pelo de sisal.
- Cromado con protección de 21 µm níquel + 0,20 µm cromo.
- Dimensiones: 400 x 90 x 90 mm.

JABONERA
CIRCULAR

AC0960C

PRECIO
27

UNIDADES CAJA: 60
ENTREGA: consultar

- Jabonera, de latón cromado, con soporte circular de cristal.



Componentes y Materiales

- Jabonera, de cristal, con soporte plástico.
- Brazo de latón cromado.
- Copa jabonera de chapa embutida.
- Embellecedor, de latón cromado, de Ø 90 mm.
- Pletina de anclaje de embutición, con 3 agujeros de Ø 5 mm para adosar en pared.
- Cromado con protección de 21 µm níquel + 0,20 µm cromo.
- Dimensiones: 90 x 112 x 126 mm.

JABONERA RECTANGULAR
REJILLA

AC0962C

PRECIO
19,50

UNIDADES CAJA: 40
ENTREGA: consultar

- Jabonera rectangular, tipo rejilla, de latón cromado.



Componentes y Materiales

- Jabonera, de tubos de Ø 8 mm y 3 mm espesor, de latón cromado. Se adosa a la pared mediante 2 puntos de anclaje.
- Embellecedor-anclaje, 2u, de latón cromado. Sujeta la jabonera mediante 2 tornillos prisioneros.
- Cromado con protección de 21 µm níquel + 0,20 µm cromo.
- Dimensiones: 175 x 107 mm.

JABONERA RECTANGULAR
REJILLA

AC0963C

PRECIO
25

UNIDADES CAJA: 45
ENTREGA: consultar

- Jabonera rectangular, tipo rejilla, de latón cromado.



Componentes y Materiales

- Jabonera de tubos de Ø 8 mm y 3 mm de espesor, de latón cromado. Se adosa a la pared mediante 2 puntos de anclaje.
- Embellecedor, 2u, de latón cromado.
- Soporte pared, 2u, de embutición.
- Cromado con protección de 21 µm níquel + 0,20 µm cromo.
- Dimensiones: 265 x 107 mm.

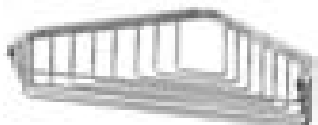
JABONERA TRIANGULAR
REJILLA

AC0964C

PRECIO
28,50

UNIDADES CAJA: 30
ENTREGA: consultar

- Jabonera triangular, de latón cromado, tipo rejilla.



Componentes y Materiales

- Jabonera de tubos, de Ø 8 mm espesor, de latón cromado. Se adosa en pared mediante 4 tornillos.
- Cromado con protección de 21 µm níquel + 0,20 µm cromo.
- Dimensiones: 35 x 230 x 175 mm.

MANILLÓN
ANGULAR

AC0956C

PRECIO
57

UNIDADES CAJA: 16
ENTREGA: consultar

- Manillón (asidero) angular de latón cromado.



Componentes y Materiales

- Brazo de tubo de latón cromado 1 mm espesor.
- Embellecedor, 2u, de latón cromado.
- Pletina de anclaje, 2u, de embutición, con 3 agujeros de Ø 5 mm para adosar en pared.
- Cromado con protección de 21 µm níquel + 0,20 µm cromo.
- Dimensiones: 220 x 435 x 120 mm.

MANILLÓN ANGULAR
CON JABONERA

AC0957C

PRECIO
69

UNIDADES CAJA: 18
ENTREGA: consultar

- Manillón (asidero) angular, de latón cromado, con jabonera.



Componentes y Materiales

- Brazo, de tubo de latón cromado de Ø 25 mm y 1 mm espesor.
- Jabonera, de tubos de latón cromado de Ø 8 y 3 mm espesor.
- Embellecedor, 2u, de latón cromado.
- Pletina de anclaje, 2u, de embutición, con 3 agujeros de Ø 5 mm para adosar en pared.
- Cromado con protección de 21 µm níquel + 0,20 µm cromo.
- Dimensiones: 220 x 435 x 120 mm.

PERCHA
DE BAÑO

AC0966C

PRECIO
15

UNIDADES CAJA: 166
ENTREGA: consultar

- Percha de baño de latón cromado.



Componentes y Materiales

- Percha, de tubo de latón cromado, de Ø 25 mm y 1 mm espesor.
- Embellecedor de latón cromado.
- Pletina de anclaje de embutición, con 3 agujeros de Ø 5 mm para adosar en pared.
- Cromado con protección de 21 µm níquel + 0,20 µm cromo.
- Dimensiones: 66 x 66 x 62 mm.

PORTARROLLOS INDIVIDUAL
CON FALDÓN

AC0967C

PRECIO
25

UNIDADES CAJA: 60
ENTREGA: consultar

- Portarrollos individual, de latón cromado, con faldón.



Componentes y Materiales

- Soporte pared, de latón cromado, 2,5 mm espesor. Se adosa en pared mediante 2 tornillos.
- Faldón, de latón cromado, de espesor 0,8 mm.
- Eje-soporte del rollo, de termo-plástico, color blanco.
- Cromado con protección de 21 µm níquel + 0,20 µm cromo.
- Dimensiones: 30 x 120 x 100 mm.

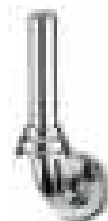
PORTARROLLOS
DE RESERVA

AC0968C

PRECIO
22

UNIDADES CAJA: 34
ENTREGA: consultar

- Portarrollos de reserva de latón cromado.



Componentes y Materiales

- Brazo, de tubo de latón cromado, de Ø 25 mm y 1 mm espesor.
- Embellecedor, de latón cromado, de Ø 50 mm.
- Pletina de anclaje de embutición, con 3 agujeros de Ø 5 mm para adosar en pared.
- Cromado con protección de 21 µm níquel + 0,20 µm cromo.
- Dimensiones: 208 x 66 x 116 mm.

POSAVASOS
CON VASO

AC0958C

PRECIO
26

UNIDADES CAJA: 60
ENTREGA: consultar

- Posavasos circular con vaso y soporte de latón cromado.



Componentes y Materiales

- Brazo de latón cromado.
- Vaso de cristal.
- Soporte del vaso de chapa embutida.
- Embellecedor de latón cromado.
- Pletina de anclaje de embutición, con 3 agujeros de Ø 5 mm para adosar en pared.
- Cromado con protección de 21 µm níquel + 0,20 µm cromo.
- Dimensiones: 140 x 77,6 x 108 mm.

MANILLÓN-TOALLERO
RECTO

AC0950C

PRECIO
32

UNIDADES CAJA: 50
ENTREGA: consultar

- Manillón-toallero recto de latón cromado.
- Puede tener la función de manillón (asidero) o toallero.



Componentes y Materiales

- Brazo, de tubo de latón cromado, de Ø 25 mm y 1 mm espesor.
- Embellecedor, 2u, de latón cromado.
- Pletina de anclaje, 2u, de embutición, con 3 agujeros de Ø 5 mm para adosar en pared.
- Cromado con protección de 21 µm níquel + 0,20 µm cromo.
- Dimensiones: 66 x 320 x 107 mm.

MANILLÓN-TOALLERO
RECTO

AC0974C

PRECIO
49

UNIDADES CAJA: 33
ENTREGA: consultar

- Manillón-toallero recto de latón cromado.
- Puede tener la función de manillón (asidero) o toallero.



Componentes y Materiales

- Brazo, de tubo de latón cromado, de Ø 25 mm y 1 mm espesor.
- Embellecedor, 2u, de latón cromado.
- Pletina de anclaje, 2u, de embutición, con 3 agujeros de Ø 5 mm para adosar en pared.
- Cromado con protección de 21 µm níquel + 0,20 µm cromo.
- Dimensiones: 66 x 540 x 107 mm.

MANILLÓN-TOALLERO
RECTO

AC0973C

PRECIO
55

UNIDADES CAJA: 33
ENTREGA: consultar

- Manillón-toallero recto de latón cromado.
- Puede tener la función de manillón (asidero) o toallero.



Componentes y Materiales

- Brazo, de tubo de latón cromado, de Ø 25 mm y 1 mm espesor.
- Embellecedor, 2u, de latón cromado.
- Pletina de anclaje, 2u, de embutición, con 3 agujeros de Ø 5 mm para adosar en pared.
- Cromado con protección de 21 µm níquel + 0,20 µm cromo.
- Dimensiones: 66 x 665 x 107 mm.

TOALLERO
RECTO

AC0961C

PRECIO
37

UNIDADES CAJA: 1
ENTREGA: consultar

- Toallero recto de latón cromado.



Componentes y Materiales

- Brazo, de tubo de latón cromado, de Ø 25 mm y 1 mm espesor.
- Embellecedor, de latón cromado, de Ø 66 mm.
- Pletina de anclaje de embutición, con 2 agujeros de Ø 5 mm para adosar en pared.
- Cromado con protección de 21 µm níquel + 0,20 µm cromo.
- Dimensiones: 60 x 60 x 400 mm.

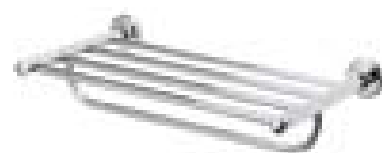
REPISA DE BAÑO
CON TOALLERO

AC0959C

PRECIO
85

UNIDADES CAJA: 1
ENTREGA: consultar

- Repisa de baño con toallero, de latón cromado, rectangular.
- Con barra inferior para colgar una toalla.



Componentes y Materiales

- Brazo, 2u, de tubo de latón cromado de Ø 25 mm y 1 mm espesor.
- Repisa, compuesta por 4 tubos, de latón cromado de Ø 14,5 mm y 1 mm espesor.
- Embellecedor, 2u, de latón cromado.
- Pletina de anclaje, 2u, de embutición, con 3 agujeros de Ø 5 mm para adosar en pared.
- Cromado con protección de 21 µm níquel + 0,20 µm cromo.
- Dimensiones: 105 x 545 x 310 mm.

DISPENSADOR DE PAÑUELOS FACIALES

AC0976C

PRECIO
17,50

UNIDADES CAJA: 15
ENTREGA: consultar

- Dispensador de pañuelos, de latón cromado, de sobremesa.



Componentes y Materiales

- Cuerpo, de latón cromado, de 0,6 mm espesor.
- Cromado con protección de 21 µm níquel + 0,20 µm cromo.
- Dimensiones: 52 x 240 x 125 mm.

DISPENSADOR DE PAÑUELOS FACIALES

AC0083C

PRECIO
23,50

UNIDADES CAJA: 25
ENTREGA: consultar

- Dispensador de pañuelos, de latón cromado, de sobremesa/pared.



Componentes y Materiales

- Base y frontal, de latón cromado, de 0,8 mm espesor, acabado brillante.
- El frontal se separa para su relleno mediante una llave especial suministrada.
- Puede adosarse en pared mediante dos tirafondos suministrados.
- Cromado con protección de 21 µm níquel + 0,20 µm cromo.
- Dimensiones: 53 x 270 x 145 mm.

TOALLERO ARO

AC0978C

PRECIO
23,50

UNIDADES CAJA: 20
ENTREGA: consultar

- Toallero de aro circular, de Ø 200 mm, de latón cromado.



Componentes y Materiales

- Aro, de tubo de latón cromado, de Ø 9,5 mm y 1 mm espesor.
- Embellecedor, de latón cromado, de Ø 66 mm.
- Pletina de anclaje de embutición, con 3 agujeros de Ø 5 mm para adosar en pared.
- Cromado con protección de 21 µm níquel + 0,20 µm cromo.
- Dimensiones: 230 x 200 x 62 mm.

TOALLERO ARO

AC0979C

PRECIO
24

UNIDADES CAJA: 38
ENTREGA: consultar

- Toallero de aro circular, Ø 170 mm, de latón cromado.



Componentes y Materiales

- Aro, de tubo de latón cromado, de Ø 9,5 mm y 1 mm espesor.
- Embellecedor, de latón cromado, de Ø 66 mm.
- Pletina de anclaje de embutición, con 3 agujeros de Ø 5 mm para adosar en pared.
- Cromado con protección de 21 µm níquel + 0,20 µm cromo.
- Dimensiones: 200 x 170 x 62 mm.

Un mundo de accesorios de baño



- Las barras de apoyo y accesorios para entornos adaptados Mediclinics son compatibles con la normativa ADA (EEUU) de supresión de barreras arquitectónicas.
- Ayudan a mejorar la accesibilidad a las personas con movilidad reducida (embarazadas, con muletas, silla de ruedas, etc.)
- Amplia variedad, con diferentes medidas y acabados.
- Aplicable a todos los elementos del baño (inodoro, bañera/ducha, lavabo).

Acabados acero inoxidable:

- Acabados en satinado, AISI 304 según norma ISO 9001.
- Resistente a la corrosión.
- Larga duración.

Acabados Rilsan blanco:

- Acabados en de poliamida.
- No se adhieren microorganismos.
- Resistencia al desgaste.
- Agradable al tacto, evita la sensación de frío.
- No se encuentra corrosión después de 6 años de exposición, en ambientes salinos.
- Con recubrimiento antimicrobiano.

Acabados en acero epoxi blanco:

- Pintura muy duradera, resistente a la luz artificial.
- Barra aislada eléctricamente.
- Antideslizante; ideal para uso en lavabos, bañeras, pasillos.

Acabados en aluminio-nylon:

- Evitan la conductividad eléctrica.
- Instalación de tramos auxiliares a conveniencia (izqda/dcha)
- Total Protección anti-corrosión.
- Colores opcionales: azul, rojo, amarillo, verde.

Ayudas Técnicas:

- La gama más completa de espejos adaptados y asientos de ducha.
- Nueva serie de sanitarios adaptados de porcelana vitrificada blanca.
- Todo tipo de accesorios para garantizar la accesibilidad en el baño.

Para instalar en: baños de uso público, hoteles, residencias, geriátricos.

Rilsan® blanco, nuevo acabado Poliamida



Acabado anti-deslizante, agradable al tacto que ofrece una elevada protección ante golpes, corrosión y desgaste en general. Soporta sin descascarillarse hasta seis años de exposición a ambientes salinos.

Con recubrimiento Antimicrobiano



Recubrimiento donde no proliferan las bacterias; biocida más seguro disponible comercialmente, es inofensivo para la salud de las personas.

RECTA
INOX AISI 304 SATINADO

VER CUADRO

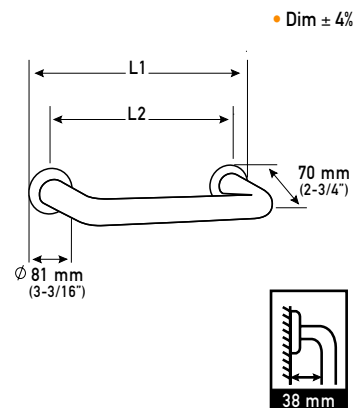
UNIDADES CAJA: 1
ENTREGA: inmediata

- Barra de apoyo recta con florón, de acero inox AISI 304, acabado satinado, para instalación horizontal, vertical o inclinada.

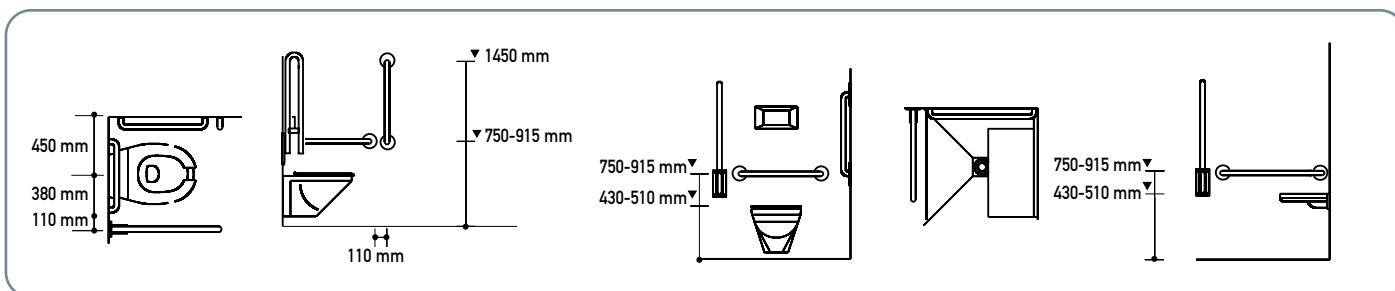


Componentes y Materiales

- Barra, de acero inox AISI 304, de 1,5 mm espesor y \varnothing exterior 32 mm, acabado satinado. Todas las uniones y apoyos están cortados a contorno.
- Pletina de anclaje, 2 u, de acero inox AISI 304, de 3 mm espesor, con 2 agujeros \varnothing 6,5 mm para adosar a la pared.
- Embellecedor (florón), 2 u, de acero inox AISI 304, acabado satinado, de 0,8 mm espesor y \varnothing 81 mm, que oculta la pletina de anclaje.



Recomendaciones de montaje



Características técnicas

Código	Longitud máx.L1	Longitud entre centros pletinas L2	Espesor
BR0300CS	386 mm (15-3/16")	305 mm (12")	1,5 mm
B-5806X12	390 mm (15-3/8")	305 mm (12")	1,2 mm
BR0400CS	536 mm (21-1/8")	455 mm (18")	1,5 mm
B-5806X18	540 mm (15-3/8")	455 mm (18")	1,2 mm
BR0600CS	691 mm (27-1/4")	610 mm (24")	1,5 mm
B-5806X24	695 mm (27-3/8")	610 mm (24")	1,2 mm
BR0750CS	841 mm (33-1/8")	760 mm (30")	1,5 mm
B-5806X30	845 mm (33-1/4")	760 mm (30")	1,2 mm
BR0900CS	996 mm (39-1/4")	915 mm (36")	1,5 mm
B-5806X36	1.000 mm (39-3/8")	915 mm (36")	1,2 mm
B-5806X42	1.150 mm (45-1/4")	1.065 mm (42")	1,2 mm
B-5806X48	1.305 mm (51-38")	1.220 mm (48")	1,2 mm

(*) nota: La fuerza que soporta la barra dependerá del tipo de pared y de la fijación utilizada. Tornillería no incluida. Se recomienda emplear tornillos de acero inox.

RECTA
ALUMINIO - NYLON

VER CUADRO

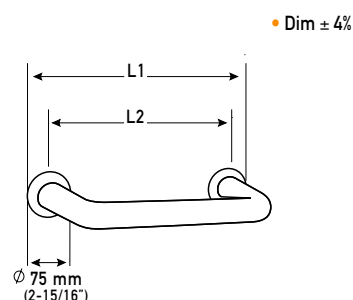
UNIDADES CAJA: 1
ENTREGA: inmediata

- Barra de apoyo recta con florón, de aluminio-nylon, para instalación horizontal, vertical o inclinada.

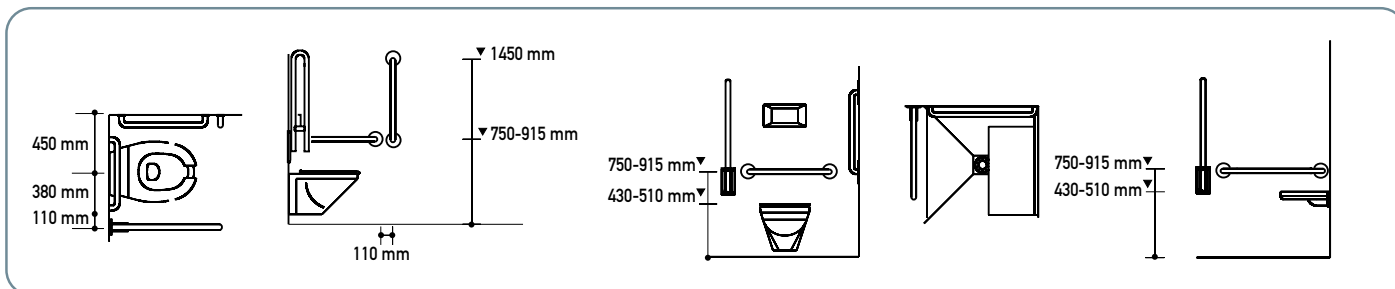


Componentes y Materiales

- Barra, realizada en tubo de aluminio de 2 mm, con recubrimiento Nylon de 2 mm de espesor, color blanco, Ø exterior 35 mm.
- Pletinas de anclaje de ABS que evitan la conductividad eléctrica.
- Embellecedores, de acero inox Aisi 304, pintados al epoxi-poliéster, de Ø 75 mm, que ocultan las pletinas de anclaje.
- Tornillería incluida.



Recomendaciones de montaje



Características técnicas

Código	Longitud máx. L1	Longitud entre centros pletinas L2	
BR0300N	375 mm (14-3/4)	300 mm (11-3/4)	
BR0400N	475 mm (18-3/4)	400 mm (15-3/4)	
BR0600N	675 mm (26-5/8)	600 mm (23-5/8)	
BR0900N	975 mm (38-3/8)	900 mm (35-3/8)	

RECTA EPOXI BLANCO/
RILSAN® BLANCO

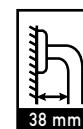
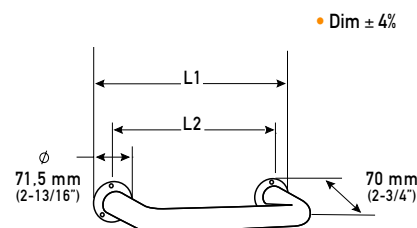
VER CUADRO

UNIDADES CAJA: 1
ENTREGA: inmediata

- Barra de apoyo recta, de acero pintado al epoxi blanco o acabado Rilsan® blanco, para instalación horizontal, vertical o inclinada.

Componentes y Materiales

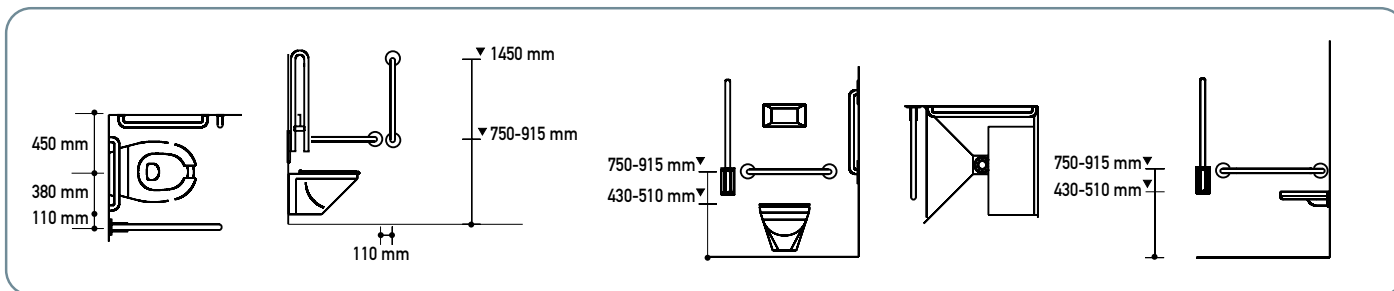
- Barra, de acero, de 1,5 mm espesor, Ø exterior 32 mm, pintado al epoxi-poliéster o recubierto de poliamida Rilsan®, color blanco. El proceso de doblado garantiza que el diámetro sea uniforme en las curvas.
- Pletina de anclaje, 2 u. de acero, de 3 mm espesor y Ø 71,5 mm, pintado al epoxi-poliéster o recubierto de poliamida Rilsan®, color blanco. Incorpora 3 agujeros avellanados de Ø 6 mm para adosar a la pared.



• Epoxi

Rilsan®

Recomendaciones de montaje



Características técnicas

Código	Acabado	Longitud máx. L1	Longitud entre centro pletinas L2	Espesor
BR0300	Epoxi	376,5 mm (14-13/16")	305 mm (12")	1,5 mm
BR0400	Epoxi	526,5 mm (20-3/4")	455 mm (18")	1,5 mm
BR0600	Epoxi	681,5 mm (26-13/16")	610 mm (24")	1,5 mm
BR0750	Epoxi	831,5 mm (32-3/4")	760 mm (30")	1,5 mm
BR0900	Epoxi	986,5 mm (38-13/16")	915 mm (36")	1,5 mm
BR0300RB	Rilsan	376,5 mm (14-13/16")	305 mm (12")	1,5 mm
BR0400RB	Rilsan	526,5 mm (20-3/4")	455 mm (18")	1,5 mm
BR0750RB	Rilsan	831,5 mm (32-3/4")	760 mm (29-7/8")	1,5 mm

(*) nota: La fuerza que soporta la barra dependerá del tipo de pared y de la fijación utilizada. Tornillería no incluida. Se recomienda emplear tornillos de acero inox.

NUEVO

PASAMANOS EPOXI BLANCO

PM0100

UNIDADES CAJA: 1
ENTREGA: consultar

PASAMANOS RILSAN BLANCO

UNIDADES CAJA: 1
ENTREGA: consultar

PM0100RB

PASAMANOS ALUMINIO-NYLON

PM0100N

UNIDADES CAJA: 1
ENTREGA: consultar



Componentes y Materiales

- Pasamanos a medida \varnothing 32 mm, realizado en acero inox AISI 304, pintado al epoxi blanco.

Componentes y Materiales

- Pasamanos a medida \varnothing 32 mm, realizado en acero inox AISI 304, recubierto de poliamida Rilsan®, color blanco.

Componentes y Materiales

- Pasamanos a medida \varnothing 35 mm, realizado en tubo de aluminio de 2 mm, con recubrimiento nylon de 2 mm de espesor, color blanco.

NUEVO

PROTECTOR SIFÓN
EPOXI BLANCO

SNP100

UNIDADES CAJA: 1
ENTREGA: consultar



Componentes y Materiales

- Protector sifón inox 304 pintado epoxi blanco.
- Barra de protección para evitar que el sifón de agua caliente del lavamanos entre en contacto con las piernas del usuario.
- Construida en una sola pieza sin juntas, \varnothing 32 mm, realizada en acero inox AISI 304, pintada al epoxi blanco.
- Tornillería incluida.

NUEVO

RECTA TRES PUNTOS
ANCLAJE ALUMINIO-NYLON

BR3160N

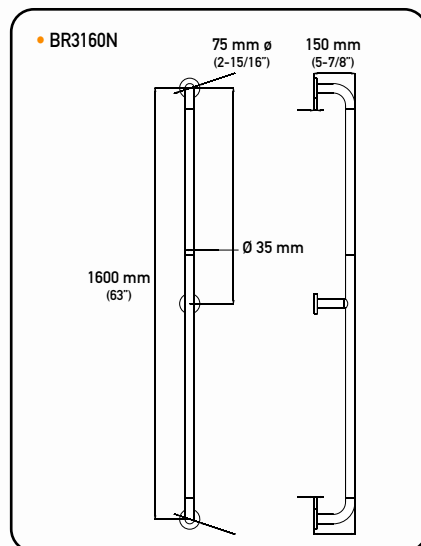
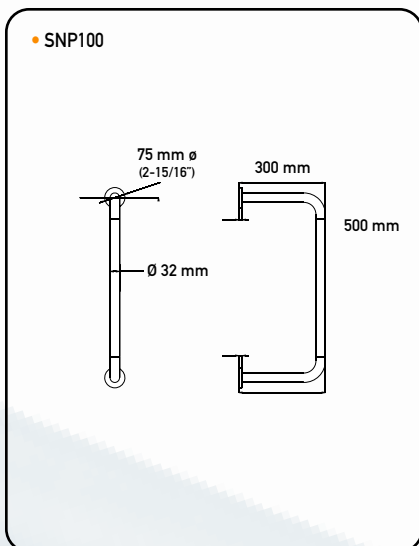
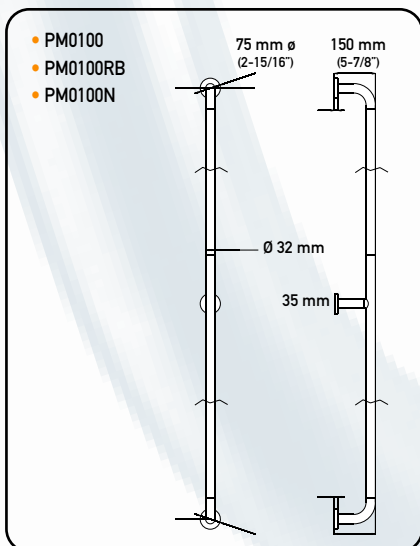
UNIDADES CAJA: 1
ENTREGA: consultar



Componentes y Materiales

- Barra de apoyo recta 3 puntos de anclaje, 1600 mm, de aluminio-nylon.
- Barra, realizada en tubo de aluminio de 2 mm, con recubrimiento Nylon de 2 mm de espesor, color blanco, \varnothing exterior 35 mm.
- Pletinas de anclaje de ABS que evitan la conductividad eléctrica.
- Embellecedores, de acero inox Aisi 304, pintados al epoxi-poliéster, de \varnothing 75 mm, que ocultan las pletinas de anclaje.
- Tornillería incluida.

Características técnicas



NUEVO

ABATIBLE, GIRO VERTICAL
EPOXI BLANCO

BG0800

UNIDADES CAJA: 1
ENTREGA: inmediata



Componentes y Materiales

- Barra, de acero, de 1,5 mm espesor, Ø exterior 32 mm, pintada al epoxi-poliéster blanco, previo tratamiento antioxidante. Todas las uniones y apoyos están soldados y cortados a contorno. El proceso de doblado garantiza que el diámetro sea uniforme en las curvas. El punto giratorio se refuerza con doble tubo. Incorpora un gancho portarrollos y un sistema de anclaje de seguridad que bloquea la barra en posición vertical y evita que se desplome accidentalmente.
- Pletina de anclaje, de acero de 3 mm espesor, pintada al epoxi poliéster blanco, previo tratamiento antioxidante. Incorpora 6 agujeros avellanados de Ø 6,5 mm para adosar a la pared.

ABATIBLE, GIRO VERTICAL
INOX AISI 304 SATINADO

BG0800CS

UNIDADES CAJA: 1
ENTREGA: inmediata



Componentes y Materiales

- Barra, de acero inox AISI 304, de 1,5 mm espesor y Ø exterior 32 mm, acabado satinado. Todas las uniones y apoyos están soldados y cortados a contorno. El proceso de doblado garantiza que el diámetro sea uniforme en las curvas. El punto giratorio se refuerza con doble tubo. Incorpora un gancho portarrollos y un sistema de anclaje de seguridad que bloquea la barra en posición vertical y evita que se desplome accidentalmente.
- Pletina de anclaje, de acero inox AISI 304, de 3 mm espesor. Incorpora 6 agujeros avellanados de Ø 6,5 mm para adosar la pletina a la pared.

ABATIBLE, GIRO VERTICAL
RILSAN® BLANCO

BG0800RB

UNIDADES CAJA: 1
ENTREGA: inmediata



Componentes y Materiales

- Barra, de acero, de 1,5 mm espesor, Ø exterior 32 mm, con tratamiento antioxidante previo, recubierto con poliamida Rilsan®, color blanco, antideslizante. Todas las uniones y apoyos están soldados y cortados a contorno. El proceso de doblado garantiza que el diámetro sea uniforme en las curvas. El punto giratorio se refuerza con doble tubo. Incorpora un gancho portarrollos y un sistema de anclaje de seguridad que bloquea la barra en posición vertical y evita que se desplome accidentalmente.
- Pletina de anclaje, de acero de 3 mm espesor, con tratamiento antioxidante previo, recubierto con poliamida Rilsan®, color blanco, evita la conductividad eléctrica. Incorpora 6 agujeros avellanados de Ø 6,5 mm para adosar la pletina a la pared.

Características técnicas

• BG0800

• Dim ± 4%

Recomendaciones de montaje

(*) nota: La fuerza que soporta la barra dependerá del tipo de pared y de la fijación utilizada. Tornillería no incluida. Se recomienda emplear tornillos de acero inox.

ABATIBLE, GIRO VERTICAL
INOX AISI 304 SATINADO

B-4998

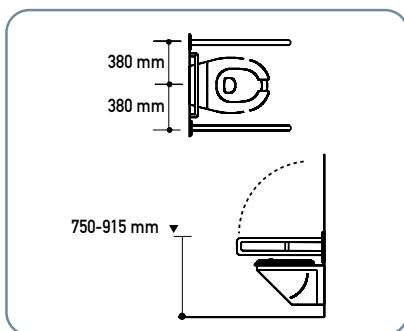
UNIDADES CAJA: 1
ENTREGA: inferior a 20 días



BOBRICK

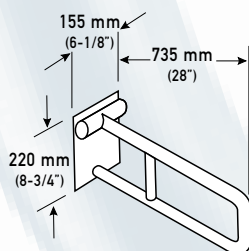
Componentes y Materiales

- Barra de apoyo abatible, giro vertical, para colocar junto al inodoro, lavamanos o plato de ducha.
- Barra, de acero inox AISI 304, de 1,2 mm espesor y Ø exterior 32 mm, acabado satinado. Todas las uniones y apoyos están cortados a contorno y soldados por arco en atmósfera de helio.
- Pletina de anclaje, de acero inox AISI 304, acabado satinado, de 5 mm espesor y Ø 75 mm. Incorpora 4 agujeros para adosar en pared.
- Contrapeso que evita que la barra se desplome de forma incontrolada.



Características técnicas

• B-4998



• Dim ± 4%

SOPORTE ABATIBLE
EPOXI BLANCO

BGM800

UNIDADES CAJA: 1
ENTREGA: consultar

CORTINA DE DUCHA

BGM001

UNIDADES CAJA: 1
ENTREGA: consultar



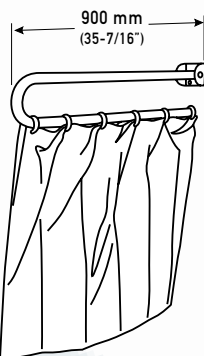
Componentes y Materiales

- Soporte abatible para cortina de ducha con embrague para bloqueo vertical.
- Construida en una sola pieza sin juntas, Ø 32 mm, realizada en acero inox AISI 304, pintada al epoxi blanco.
- Pletina de fijación a pared realizada en acero inox AISI 304, pintada al epoxi blanco.
- Embrague en material sintético termo-plástico.
- Tornillería incluida.

Componentes y Materiales

- Cortina de ducha realizada en material termo-plástico con propiedades ignifugas y antibacterianas.
- Requiere soporte abatible BGM800.

• BGM800
• BGM001



NUEVO

ABATIBLE

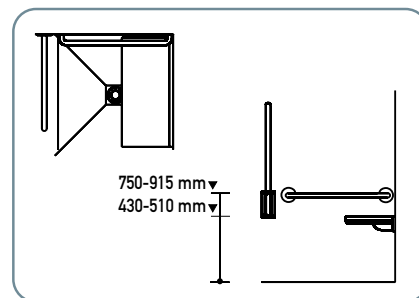
BG0800N

UNIDADES CAJA: 1
ENTREGA: consultar

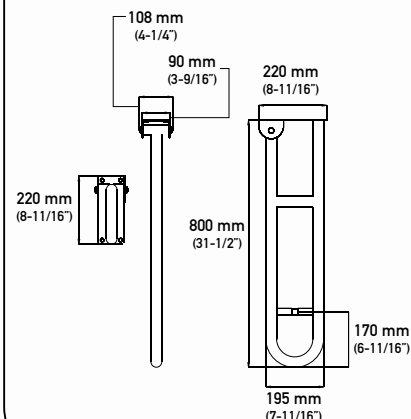


Componentes y Materiales

- Barra de apoyo abatible, giro vertical, con portarrollos de aluminio-nylon.
- Barra, realizada en tubo de aluminio de 2 mm, con recubrimiento Nylon de 2 mm de espesor, color blanco, Ø exterior 35 mm.
- Aislante de termo-plástico para la Pletina de anclaje que evita la conductividad eléctrica.
- Incorpora un gancho portarrollos y un sistema de anclaje de seguridad que mantiene la barra en posición vertical, evitando que se desplome accidentalmente.
- Tornillería y embellecedores incluidos.



• BG0800N



(*) nota: La fuerza que soporta la barra dependerá del tipo de pared y de la fijación utilizada. Tornillería no incluida. Se recomienda emplear tornillos de acero inox.

NUEVO

ABATIBLE CON PIE Y PORTARROLLOS

BGC710

UNIDADES CAJA: 1
ENTREGA: inmediata



Pletina de fijación a pared.

NUEVO

ABATIBLE CON PIE Y PORTARROLLOS

BGC710CS

UNIDADES CAJA: 1
ENTREGA: inmediata



NUEVO

ABATIBLE COLUMNA

BGC800N

UNIDADES CAJA: 1
ENTREGA: consultar



Componentes y Materiales

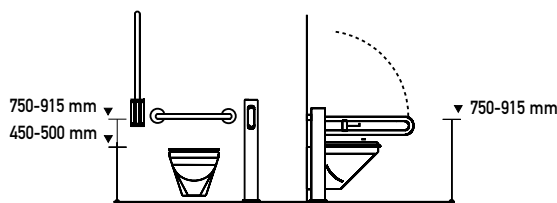
- Barra de apoyo abatible, giro vertical, con pie y portarrollos, para colocar junto al inodoro o lavamanos.
- Barra, de acero pintada al epoxi-poliéster blanco, de 1,5 mm espesor, 32 mm Ø exterior. Columna de acero pintada al epoxi-poliéster blanco. Pletina de anclaje a suelo, pintada al epoxi-poliéster blanco, de 5 mm espesor. Incorpora 4 agujeros de Ø 10 mm para adosar a suelo.
- Pletina de fijación a pared, de acero, de 2 mm espesor pintada al epoxi-poliéster blanco, acabado satinado. Incorpora 2 agujeros de Ø 8.5 mm.
- Incorpora un gancho portarrollos y un sistema de anclaje de seguridad que bloquea la barra en posición vertical y evita que se desplome accidentalmente.

Componentes y Materiales

- Barra de apoyo abatible, giro vertical, con pie y portarrollos, para colocar junto al inodoro o lavamanos.
- Barra, de acero inox AISI 304, de 1,5 mm espesor, acabado satinado, 32 mm Ø exterior. Columna de acero inox AISI 304, acabado satinado. Pletina de anclaje a suelo, de acero inox AISI 304, de 5 mm espesor, acabado satinado. Incorpora 4 agujeros de Ø 10 mm para adosar a suelo.
- Pletina de fijación a pared, de acero inox AISI 304, de 2 mm espesor, acabado satinado. Incorpora 2 agujeros de Ø 8.5 mm.
- Incorpora un gancho portarrollos y un sistema de anclaje de seguridad que bloquea la barra en posición vertical y evita que se desplome accidentalmente.

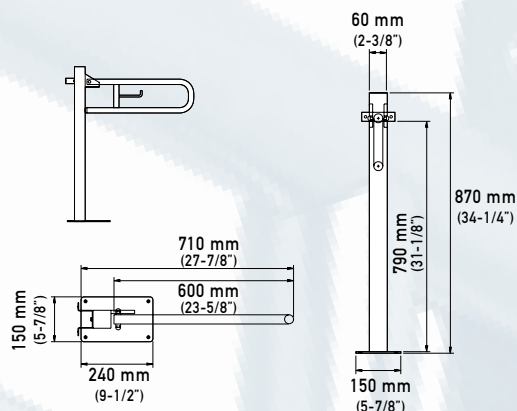
Componentes y Materiales

- Barra de apoyo abatible, giro vertical, con portarrollos, de aluminio-nylon.
- Barra, realizada en tubo de aluminio de 2 mm, con recubrimiento Nylon de 2 mm de espesor, color blanco, Ø exterior 35 mm.
- Columna de acero, tubo Ø 60 mm, altura 80 cm, con platillo con 3 agujeros para fijación al suelo, perno de unión Ø 8 mm, embrague en material sintético termo-plástico.
- Aislante de termo-plástico para la Pletina de anclaje que evita la conductividad eléctrica.
- Incorpora un gancho portarrollos y un sistema de anclaje de seguridad que mantiene la barra en posición vertical, evitando que se desplome accidentalmente.
- Tornillería y embellecedores incluidos.



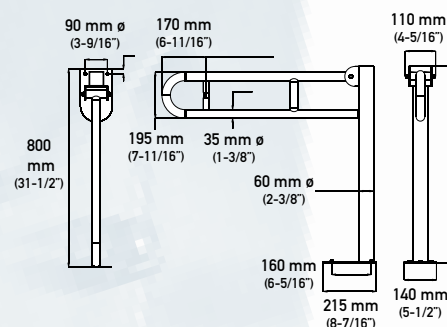
Características técnicas

• BGC710 • BGC710CS



• Dim ± 4%

• BGC800N



(*) nota: La fuerza que soporta la barra dependerá del tipo de pared y de la fijación utilizada. Tornillería no incluida. Se recomienda emplear tornillos de acero inox.

DOBLE ÁNGULO 90°
INOX AISI 304 SATINADO

BTD090CS

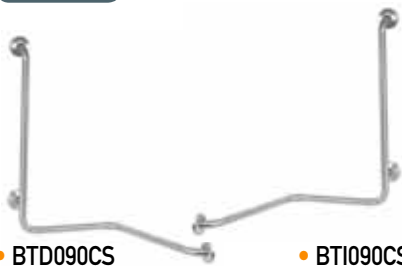
ORIENTACIÓN DERECHA

UNIDADES CAJA: 1
ENTREGA: inmediata

BTI090CS

ORIENTACIÓN IZQUIERDA

UNIDADES CAJA: 1
ENTREGA: inmediata

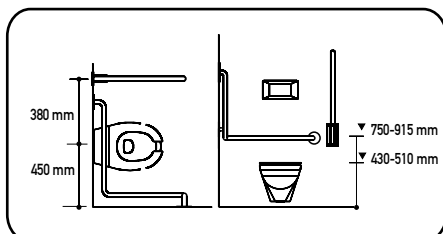
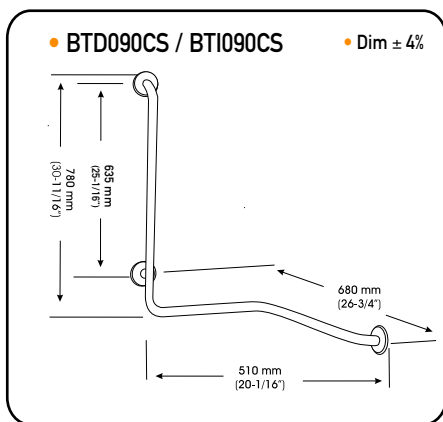


• BTD090CS • BTI090CS

Componentes y Materiales

- Tramo vertical situado a la derecha o izquierda del inodoro o asiento de ducha.
- Barra, de acero inox AISI 304, de 1,5 mm espesor, Ø exterior 32 mm, acabado satinado. El proceso de doblado garantiza que el diámetro sea uniforme en las curvas.
- Pletina de anclaje, 3 u., de acero inox AISI 304, de 3 mm espesor. Incorpora 2 agujeros de Ø 6,5 mm para adosar a la pared.
- Embellecedor (florón), 3 u., de acero inox AISI 304, acabado satinado, de 0,8 mm espesor y Ø 80 mm, que oculta la pletina de anclaje.

Características técnicas



DOBLE ÁNGULO 90°
ALUMINIO-NYLON

BT0090N

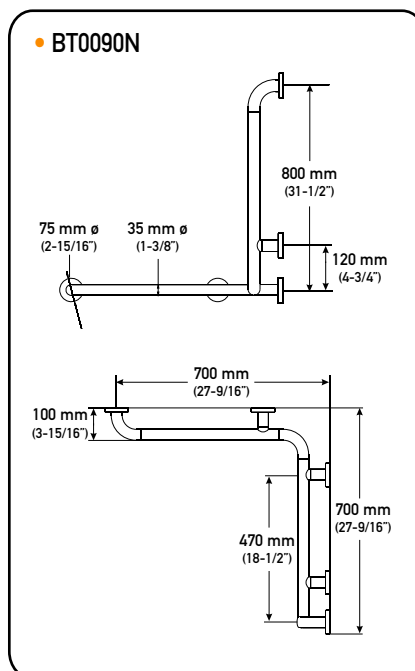
ORIENTACIÓN IZQDA / DCHA

UNIDADES CAJA: 1
ENTREGA: consultar



Componentes y Materiales

- Barra de apoyo, horizontal y vertical, en doble ángulo de 90°, de aluminio-nylon.
- Barra, realizada en tubo de aluminio de 2 mm, con recubrimiento Nylon de 2 mm de espesor, color blanco, Ø exterior 35 mm.
- Instalación del tramo vertical a conveniencia (izqda/dcha).
- Pletinas de anclaje de ABS que evitan la conductividad eléctrica.
- Embellecedores, de acero inox Aisi 304, pintados al epoxi-poliéster, de Ø 75 mm, que ocultan las pletinas de anclaje.
- Tornillería incluida.



ÁNGULO 90° SOPORTE DUCHA
EPOXI BLANCO

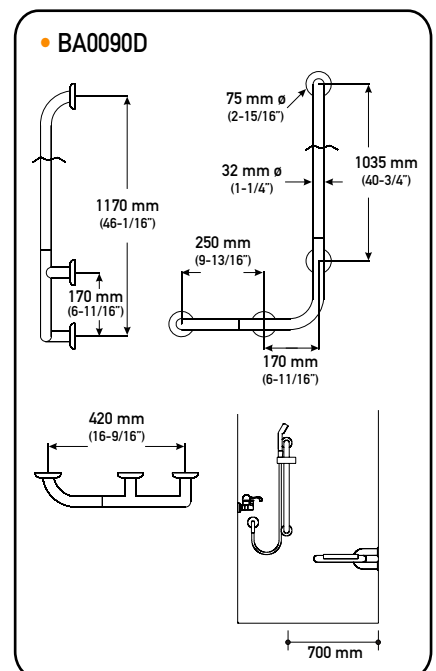
BA0090D

UNIDADES CAJA: 1
ENTREGA: consultar



Componentes y Materiales

- Barra soporte ducha inox AISI 304 pintado epoxi blanco.
- Barra de apoyo en ángulo de 90° con soporte para teleducha. Instalación del tramo vertical, inox acabado brillante, a conveniencia (izqda/dcha).
- Teleducha, realizada en termo-plástico blanco, con mango curvo, con anillo de regulación de intensidad del caudal de agua, incluye flexo de 1500 mm.
- Tornillería incluida.



(*) nota: La fuerza que soporta la barra dependerá del tipo de pared y de la fijación utilizada. Tornillería no incluida. Se recomienda emplear tornillos de acero inox.



NUEVO

**ÁNGULO 90°
EPOXI BLANCO**

BAI090

ORIENTACIÓN IZQUIERDA

UNIDADES CAJA: 1
ENTREGA: inmediata

BAD090

ORIENTACIÓN DERECHA

UNIDADES CAJA: 1
ENTREGA: inmediata

**ÁNGULO 90°
INOX AISI 304 SATINADO**

BAI090CS

ORIENTACIÓN IZQUIERDA

UNIDADES CAJA: 1
ENTREGA: inmediata

BAD090CS

ORIENTACIÓN DERECHA

UNIDADES CAJA: 1
ENTREGA: inmediata

**ÁNGULO 90°
ALUMINIO-NYLON**

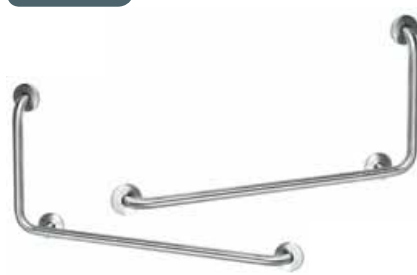
BA0090N

ORIENTACIÓN IZQDA / DCHA

UNIDADES CAJA: 1
ENTREGA: consultar



• BAI090 • BAD090



• BAI090CS • BAD090CS



Componentes y Materiales

Componentes y Materiales

- Barra, de acero, de 1,5 mm espesor y Ø exterior 32 mm, pintada al epoxi-poliéster blanco, previo tratamiento antioxidante. El proceso de doblado garantiza que el diámetro sea uniforme en las curvas.
- Pletina de anclaje, 3 u., de acero, de 3 mm espesor y Ø 71,5 mm, pintado al epoxi-poliéster blanco, previo tratamiento antioxidante. Incorpora 3 agujeros de Ø 6 mm para adosar a la pared.

Componentes y Materiales

- Barra, de acero inox AISI 304, de 1,5 mm espesor y Ø exterior 32 mm, acabado satinado. El proceso de doblado garantiza que el diámetro sea uniforme en las curvas.
- Pletina de anclaje, 3 u., de acero inox AISI 304, de 3 mm espesor. Incorpora 2 agujeros de Ø 6,5 mm para adosar a la pared.
- Embellecedor (florón), 3 u., de acero inox AISI 304, acabado satinado, de 0,8 mm espesor y Ø 81 mm, que oculta la pletina de anclaje.

Componentes y Materiales

- Barra de apoyo ángulo de 90° de aluminio-nylon.
- Barra, realizada en tubo de aluminio de 2 mm, con recubrimiento Nylon de 2 mm de espesor, color blanco, Ø exterior 35 mm.
- Instalación del tramo vertical a conveniencia (izqda/dcha).
- Pletinas de anclaje de ABS que evitan la conductividad eléctrica.
- Embellecedores, de acero inox Aisi 304, pintados al epoxi-poliéster, de Ø 75 mm, que ocultan las pletinas de anclaje.
- Tornillería incluida.

Características técnicas

Longitud tramo largo (distancia máx.) L1	BAI/BAD090 446,5 mm (17-9/16") BAI/BAD090CS 456 mm (17-15/16")	Recomendaciones de montaje
Longitud tramo largo (distancia máx.) L2	BAI/BAD090 855,5 mm (33-11/16") BAI/BAD090CS 865 mm (33-7/8")	
<p>• Dim ± 4%</p> <p>• BAI090/CS</p>		<p>• BA0090N</p>

(*) nota: La fuerza que soporta la barra dependerá del tipo de pared y de la fijación utilizada. Tornillería no incluida. Se recomienda emplear tornillos de acero inox.

NUEVO

HORIZONTAL A DOS PAREDES

BD0700

EPOXI BLANCO

UNIDADES CAJA: 1
ENTREGA: inmediata

BD0700RB

RILSAN® BLANCO

UNIDADES CAJA: 1
ENTREGA: inmediata



Componentes y Materiales

- Barra, de acero, de 1,5 mm espesor, Ø exterior 32 mm, con tratamiento antioxidante previo, recubierto de poliamida Rilsan® o pintado al epoxi, color blanco, antideslizante, que confiere a la barra un tacto agradable y una elevada protección contra la corrosión y los golpes. El proceso de doblado garantiza que el diámetro sea uniforme en las curvas.
- Pletina de anclaje, 3 u., de acero, de 3 mm espesor y Ø 71,5 mm, con tratamiento antioxidante previo, recubierto de poliamida Rilsan® o pintado al epoxi, color blanco. Incorpora 3 agujeros de Ø 6 mm para adosar en pared.

HORIZONTAL A DOS PAREDES
INOX AISI 304 SATINADO

BD0700CS

795 x 795 mm

UNIDADES CAJA: 1
ENTREGA: inmediata

B-5837

1465 x 1005 mm

UNIDADES CAJA: 1
ENTREGA: inmediata



Componentes y Materiales

- Barra, de acero inox AISI 304, de 1,5 mm espesor, Ø exterior 32 mm y acabado satinado. El proceso de doblado garantiza que el diámetro sea uniforme en las curvas.
- Pletina de anclaje, 3 u., de acero inox AISI 304, de 3 mm espesor. Incorpora 2 agujeros de Ø 6,5 mm para adosar a la pared.
- Embellecedor (florón), 3 u., de acero inox AISI 304, acabado satinado, de 0,8 mm espesor y Ø 81 mm, que oculta la pletina de anclaje.

HORIZONTAL A DOS PAREDES
ALUMINIO-NYLON

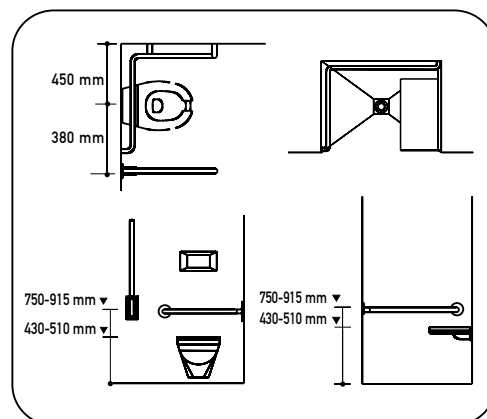
BD0700N

UNIDADES CAJA: 1
ENTREGA: consultar



Componentes y Materiales

- Barra de apoyo horizontal a 2 paredes, de aluminio-nylon.
- Barra, realizada en tubo de aluminio de 2 mm de espesor, color blanco, Ø exterior 35 mm.
- Pletinas de anclaje de ABS que evitan la conductividad eléctrica.
- Embellecedores, de acero inox AISI 304, pintados al epoxi-poliéster, de Ø 75 mm, que ocultan las pletinas de anclaje.
- Tornillería incluida.



Características técnicas

Longitud cada tramo (distancia máx.) L	BD0700CS 795 mm (31-5/16") BD0700/RB 790 mm (31-1/8")	
<p>• Dim ± 4%</p> <p>• B -5837</p>	<p>• BD0700CS • BD0700RB</p>	<p>• BD0700N</p>

(*) nota: La fuerza que soporta la barra dependerá del tipo de pared y de la fijación utilizada. Tornillería no incluida. Se recomienda emplear tornillos de acero inox.



NUEVO

TRES PUNTOS ANCLAJE EPOXI BLANCO / RILSAN®

BFD600

ORIENTACIÓN DERECHA

UNIDADES CAJA: 1
ENTREGA: inferior a 20 días

BFD600RB

ORIENTACIÓN DERECHA

UNIDADES CAJA: 1
ENTREGA: inferior a 20 días

BFI600

ORIENTACIÓN IZQUIERDA

UNIDADES CAJA: 1
ENTREGA: inferior a 20 días

BFI600RB

ORIENTACIÓN IZQUIERDA

UNIDADES CAJA: 1
ENTREGA: inferior a 20 días



Rilsan®

Componentes y Materiales

- Barra, de acero, de 1,5 mm espesor, Ø exterior 32 mm, con tratamiento antioxidante previo, recubierto con poliamida Rilsan®, color blanco, antideslizante, que confiere a la barra un tacto agradable y una elevada protección contra la corrosión y los golpes. El proceso de doblado garantiza que el diámetro sea uniforme en las curvas.
- Pletina de anclaje, 3 u., de acero, de 3 mm espesor y Ø 71,5 mm, con tratamiento antioxidante previo, recubierto de poliamida Rilsan®, color blanco. Incorpora 3 agujeros avellanados de Ø 6 mm para adosar a la pared.

TRES PUNTOS ANCLAJE INOX AISI 304 SATINADO

BFD600CS

ORIENTACIÓN DERECHA

UNIDADES CAJA: 1
ENTREGA: inferior a 20 días

BFI600CS

ORIENTACIÓN IZQUIERDA

UNIDADES CAJA: 1
ENTREGA: inferior a 20 días



Componentes y Materiales

- Barra, de acero inox AISI 304, de 1,5 mm espesor y Ø exterior 32 mm, acabado satinado. El proceso de doblado garantiza que el diámetro sea uniforme en las curvas.
- Pletina de anclaje, 3 u., de acero inox AISI 304, de 3 mm espesor. Incorpora 2 agujeros de Ø 6,5 mm para adosar a la pared.
- Embellecedor (florón), 3 u., de acero inox AISI 304, acabado satinado, de 0,8 mm espesor y Ø 81 mm, que oculta la pletina de anclaje.

TRES PUNTOS ANCLAJE ALUMINIO-NYLON

BF0600N

ORIENTACIÓN IZQDA / DCHA

UNIDADES CAJA: 1
ENTREGA: consultar

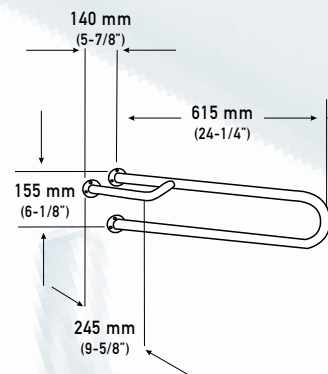


Componentes y Materiales

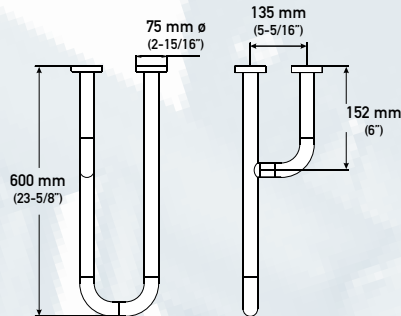
- Barra de apoyo 3 puntos de anclaje de aluminio-nylon.
- Barra, realizada en tubo de aluminio de 2 mm, con recubrimiento Nylon de 2 mm de espesor, color blanco, Ø exterior 35 mm.
- Instalación del tramo auxiliar a conveniencia (izqda/dcha).
- Pletinas de anclaje de ABS que evitan la conductividad eléctrica.
- Embellecedores, de acero inox Aisi 304, pintados al epoxi-poliéster, de Ø 75 mm, que ocultan las pletinas de anclaje.
- Tornillería incluida

Características técnicas

• Dim ± 4%

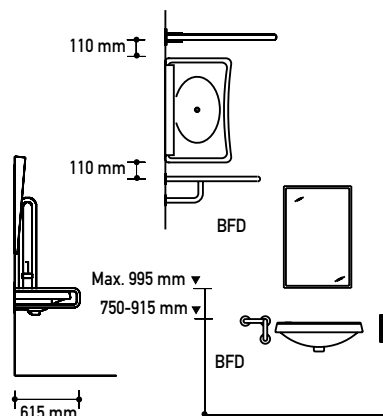


• BFD-BFI600



• BF0600N

Recomendaciones de montaje



(*) nota: La fuerza que soporta la barra dependerá del tipo de pared y de la fijación utilizada. Tornillería no incluida. Se recomienda emplear tornillos de acero inox.

PARED-SUELO, DOS PUNTOS
ANCLAJE EPOXI BLANCO

BS0010

UNIDADES CAJA: 1
ENTREGA: inmediata



Componentes y Materiales

- Barra, de acero, de 1,5 mm espesor y Ø exterior 32 mm, pintada al epoxi-poliéster blanco, previo tratamiento antioxidante. El proceso de doblado garantiza que el diámetro sea uniforme en las curvas. 96 mm se empotran en el suelo, para mayor anclaje.
- Pletina de anclaje, 1 u, de acero, de 3 mm espesor y Ø 71,5 mm, pintado al epoxi-poliéster blanco, previo tratamiento antioxidante. Incorpora 3 agujeros avellanados de Ø 6 mm para adosar la pletina a la pared.
- Arandela embellecedora, 1 u, de acero, de 3 mm espesor y Ø 71,5 mm, pintado al epoxi-poliéster blanco, previo tratamiento antioxidante, que cubre el tramo de barra a suelo que queda empotrado.

PARED-SUELO, DOS PUNTOS
ANCLAJE INOX AISI 304 SATINADO

BS0010CS

UNIDADES CAJA: 1
ENTREGA: inmediata



Componentes y Materiales

- Barra, de acero inox AISI 304, de 1,5 mm espesor y Ø exterior 32 mm, acabado satinado. El proceso de doblado garantiza que el diámetro sea uniforme en las curvas. 96 mm se empotran en el suelo, para mayor anclaje.
- Pletina de anclaje, 1 u, de acero inox AISI 304, de 3 mm espesor. Incorpora 2 agujeros de Ø 6,5 mm para adosar en pared.
- Embellecedor (florón), 1 u, de acero inox AISI 304, acabado satinado, de 0,8 mm espesor y Ø 81 mm, que oculta la pletina de anclaje a pared.
- Arandela embellecedora, 1 u, de acero inox AISI 304, acabado satinado, de 3 mm espesor y Ø 71,5 mm, que cubre el tramo de barra a suelo que queda empotrado.

PARED-SUELO, DOS PUNTOS
ANCLAJE RILSAN® BLANCO

BS0010RB

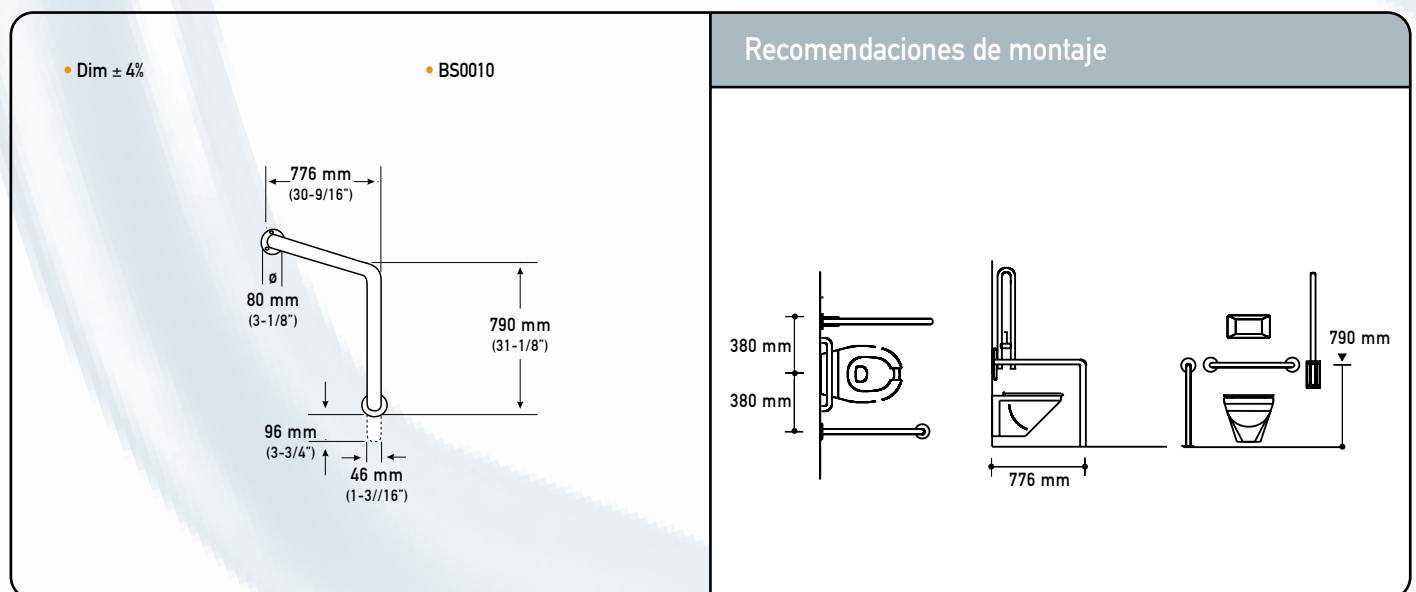
UNIDADES CAJA: 1
ENTREGA: inmediata



Componentes y Materiales

- Barra, de acero, de 1,5 mm espesor, Ø exterior 32 mm, con tratamiento antioxidante previo, recubierto con poliamida Rilsan®, color blanco, antideslizante. El proceso de doblado garantiza que el diámetro sea uniforme en las curvas. 96 mm se empotran en el suelo, para mayor anclaje.
- Pletina de anclaje, 1 u, de acero, de 3 mm espesor y Ø 71,5 mm, con tratamiento antioxidante previo, recubierto con poliamida Rilsan®, color blanco. Incorpora 3 agujeros avellanados de Ø 6,5 mm para adosar la pletina a la pared.
- Arandela embellecedora, 1 u, de acero, de 3 mm espesor y Ø 71,5 mm, recubierto con poliamida Rilsan®, color blanco, que cubre el tramo de barra a suelo que queda empotrado.

Características técnicas



(*) nota: La fuerza que soporta la barra dependerá del tipo de pared y de la fijación utilizada. Tornillería no incluida. Se recomienda emplear tornillos de acero inox.

TRES PUNTOS ANCLAJE
INOX AISI 304 SATINADO

BSI020CS

ORIENTACIÓN DERECHA

UNIDADES CAJA: 1
ENTREGA: inmediata

BSD020CS

ORIENTACIÓN IZQUIERDA

UNIDADES CAJA: 1
ENTREGA: inmediata



• BSI • BSD

Componentes y Materiales

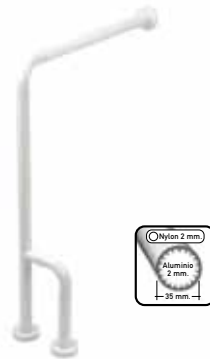
- Barra tres puntos de anclaje pared-suelo para situar a izquierda o derecha de inodoros y lavamanos.
- Barra, de acero inox AISI 304, de 1,5 mm espesor y Ø exterior 32 mm, acabado satinado. El proceso de doblado garantiza que el diámetro sea uniforme en las curvas.
- Pletina de anclaje, 3 u., de acero inox AISI 304, de 3 mm espesor. Incorpora 2 agujeros de Ø 6,5 mm para adosar a la pared y suelo.
- Embellecedor (florón), 3 u., de acero inox AISI 304, acabado satinado, de 0,8 mm espesor y Ø 81 mm, que oculta la pletina de anclaje.

TRES PUNTOS ANCLAJE
ALUMINIO-NYLON

BS0020N

ORIENTACIÓN IZQDA / DCHA

UNIDADES CAJA: 1
ENTREGA: consultar



Componentes y Materiales

- Barra de apoyo 3 puntos de anclaje pared-suelo de aluminio-nylon.
- Barra, realizada en tubo de aluminio de 2 mm, con recubrimiento Nylon de 2 mm de espesor, color blanco, Ø exterior 35 mm.
- Instalación del tramo auxiliar a conveniencia (izqda/dcha).
- Pletinas de anclaje de ABS que evitan la conductividad eléctrica.
- Embellecedores, de acero inox Aisi 304, pintados al epoxi-poliéster, de Ø 75 mm, que ocultan las pletinas de anclaje.
- Tornillería incluida

PARED-SUELO
INOX AISI 304 SATINADO

BG0089CS

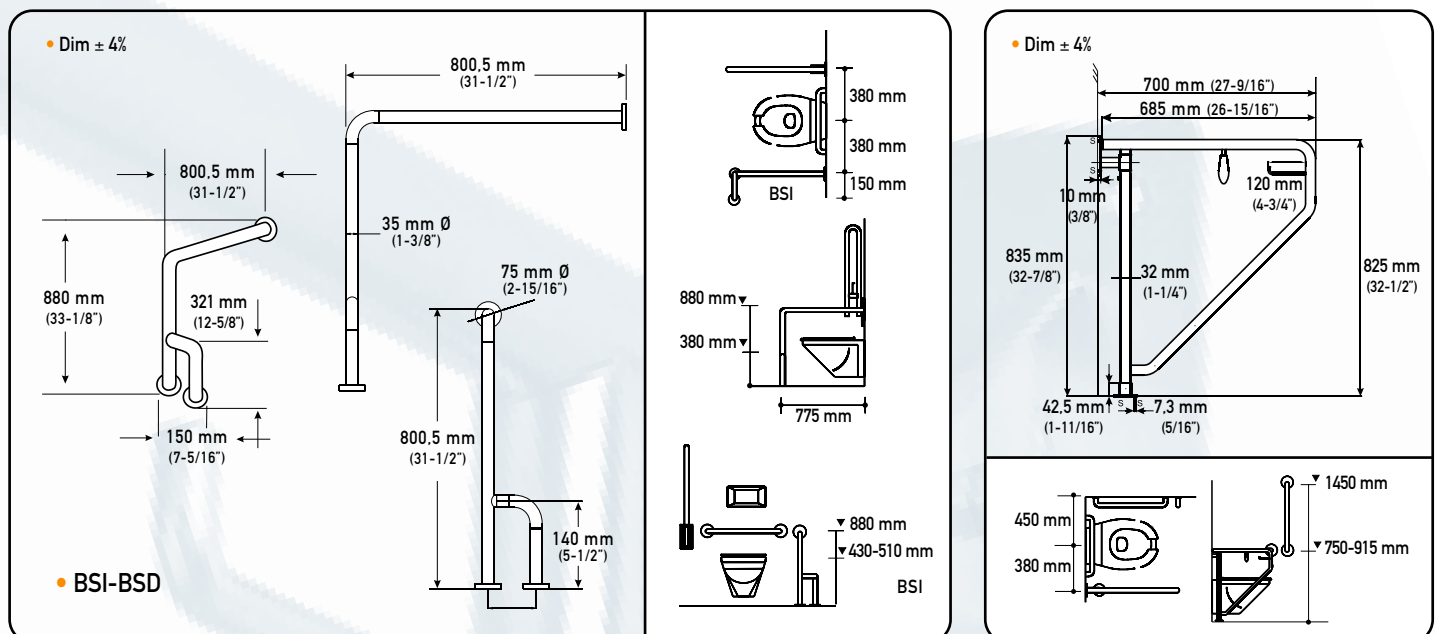
UNIDADES CAJA: 1
ENTREGA: consultar



Componentes y Materiales

- Barra de apoyo de giro horizontal, para colocar junto al inodoro.
- Barra, de acero inox AISI 304, de 1,2 mm espesor, Ø exterior 32 mm, acabado satinado. Incorpora un gancho portarrollos.
- Pletina de anclaje a suelo, de acero inox AISI 304 acabado satinado, de 2,5 mm espesor y Ø 76 mm, con 3 agujeros de Ø 7,3 mm avellanados para adosar en el suelo.
- Pletina de fijación a pared, de acero inox AISI 304 acabado satinado, de 125 x 100 x 10 mm, incorpora 4 agujeros avellanados de Ø 8 mm, para adosar en pared.
- Incorpora un sistema de anclaje de seguridad, que bloquea la barra en posición perpendicular a la pared y evita que gire accidentalmente.

Características técnicas



(*) nota: La fuerza que soporta la barra dependerá del tipo de pared y de la fijación utilizada. Tornillería no incluida. Se recomienda emplear tornillos de acero inox.

ÁNGULO 130°
EPOXI BLANCO

BA0130

UNIDADES CAJA: 1
ENTREGA: inmediata



Componentes y Materiales

- Barra, de acero, de 1,5 mm espesor y Ø exterior 32 mm, pintada al epoxi-poliéster blanco, previo tratamiento antioxidante. El proceso de doblado garantiza que el diámetro sea uniforme en las curvas.
- Pletina de anclaje, 2 u, de acero, de 3 mm espesor y Ø 71,5 mm, pintado al epoxi-poliéster blanco, previo tratamiento antioxidante. Incorpora 3 agujeros de Ø 6 mm para adosar en la pared.

ÁNGULO 130°
INOX AISI 304 SATINADO

BA0130CS

UNIDADES CAJA: 1
ENTREGA: inmediata



Componentes y Materiales

- Barra, de acero inox AISI 304, de 1,5 mm espesor y Ø exterior 32 mm, acabado satinado. El proceso de doblado garantiza que el diámetro sea uniforme en las curvas.
- Pletina de anclaje, 2 u, de acero inox AISI 304, de 3 mm espesor. Incorpora 2 agujeros de Ø 6,5 mm para adosar en la pared.
- Embellecedor (florón), 2 u, de acero inox AISI 304, acabado satinado, de 0,8 mm espesor y Ø 81 mm, que oculta la pletina de anclaje.

TORNILLERÍA
ACERO INOX

9411009SMD

UNIDADES CAJA: 1
ENTREGA: inmediata

Bolsa de 4 tornillos Philips de acero inox DIN 7981 A2 + 4 Tacos M8 x 40 mm

9411010SMD

UNIDADES CAJA: 1
ENTREGA: inmediata

Bolsa de 6 tornillos Philips de acero inox DIN 7981 A2 + 6 Tacos M8 x 40 mm

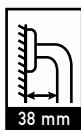
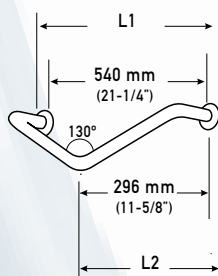
9411011SMD

UNIDADES CAJA: 1
ENTREGA: inmediata

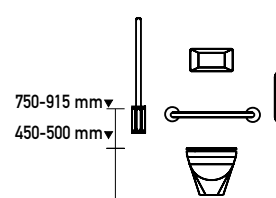
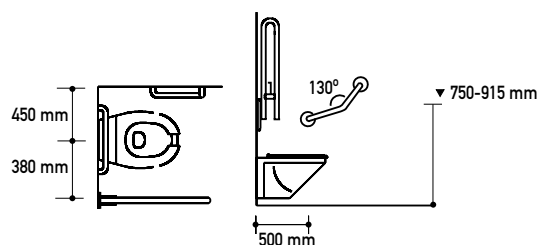
Bolsa de 9 tornillos Philips de acero inox DIN 7981 A2 + 9 Tacos M8 x 40 mm

Características técnicas

• Dim ± 4%



Recomendaciones de montaje



Longitud máx. total L1	BA0130 611,5 mm (24-1/16") BA0130CS 621 mm (24-7/16")
Longitud cada tramo (distancia máx.) L2	BA0130 332 mm (13-1/16") BA0130CS 336,5 mm (13-1/4")

(*) nota: La fuerza que soporta la barra dependerá del tipo de pared y de la fijación utilizada. Tornillería no incluida. Se recomienda emplear tornillos de acero inox.

ASIENTO ABATIBLE PLANCHA
FENÓLICA + INOX AISI 304

B-5191

UNIDADES CAJA: 1
ENTREGA: consultar

Componentes y Materiales

- Asiento, de una pieza, construido con láminas fenólicas no porosas e inastillables, de 8 mm de espesor, color marfil en las superficies exteriores y núcleo de resina fenólica negra, íntegramente unidas y compactadas. Las ranuras integradas permiten el drenaje del agua. Fijado al marco mediante tornillos de cabeza avellanada, que aportan una seguridad adicional al usuario. Incorpora un mecanismo de cierre automático. No da lugar a la proliferación de hongos ni bacterias.
- Marco, de acero inox AISI 304, de 1,6 mm espesor, acabado satinado. Tubos sin juntas, de Ø 25 mm y perfiles cuadrados, de 30 x 30 mm.
- Pletina de anclaje, 2 u, de acero inox AISI 304, de Ø 75 mm y 5 mm espesor, acabado satinado, con 3 agujeros para atornillar a pared.
- Base, de acero inox AISI 304.
- Muelle, de acero inox AISI 301, de 0,6 mm espesor, soldado a la base por puntos, no requiere engrasado. Mantiene fijo el asiento en posición vertical hasta que se presiona hacia el suelo para abatirlo.
- Guía de cierre y apertura, de acero inox AISI 304, acabado satinado.

ASIENTO ABATIBLE
PLANCHA FENÓLICA + INOX AISI 304

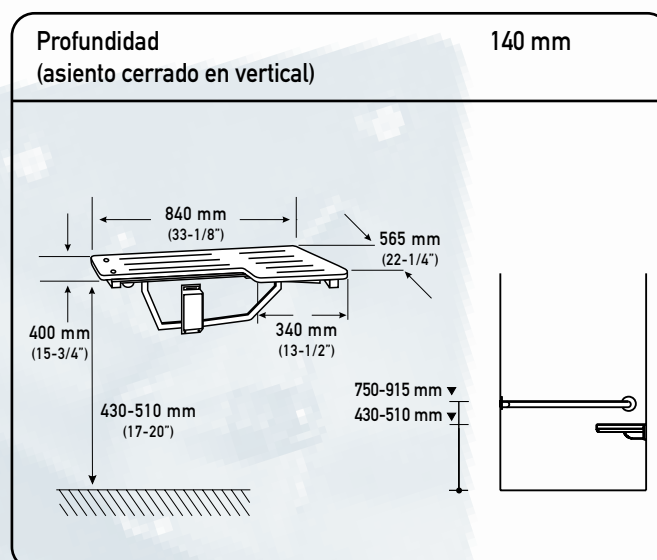
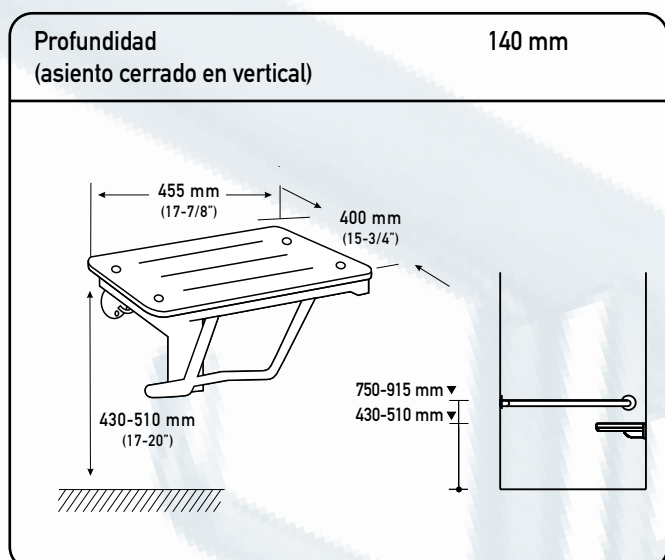
B-5181

UNIDADES CAJA: 1
ENTREGA: consultar

Componentes y Materiales

- Asiento, de una pieza, construido con láminas fenólicas no porosas e inastillables, de 13 mm de espesor, color marfil en las superficies exteriores y núcleo de resina fenólica negra. Las ranuras integradas permiten el drenaje del agua. Fijado al marco mediante tornillos de cabeza avellanada. Incorpora un mecanismo de cierre automático. Reversible para montaje a izquierda o derecha. No da lugar a la proliferación de hongos ni bacterias.
- Marco, de acero inox AISI 304, de 1,6 mm espesor, acabado satinado. Tubos sin juntas, de Ø 25 mm y perfiles cuadrados, de 30 x 30 mm.
- Pletina de anclaje, 2 u, de acero inox AISI 304, de Ø 75 mm y 5 mm espesor, acabado satinado, con 3 agujeros para atornillar a pared.
- Base, de acero inox AISI 304.
- Muelle, de acero inox AISI 301, de 0,6 mm espesor, soldado a la base por puntos, no requiere engrasado. Mantiene fijo el asiento en posición vertical hasta que se presiona hacia el suelo para abatirlo.
- Guía de cierre y apertura, de acero inox AISI 304, acabado satinado.

Características técnicas



(*) nota: La fuerza que soporta la barra dependerá del tipo de pared y de la fijación utilizada. Tornillería no incluida. Se recomienda emplear tornillos de acero inox.

ASIENTO ABATIBLE
INOX AISI 304 SATINADO

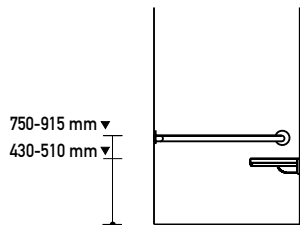
AM0200CS

UNIDADES CAJA: 1
ENTREGA: inferior a 20 días



Componentes y Materiales

- Asiento, 4 láminas de acero inox AISI 304, de 1,7 mm de espesor, acabado satinado.
- Marco, tubo de acero inox AISI 304, de Ø 30 mm, acabado satinado, con esquinas redondeadas para máxima seguridad.
- Pletina de anclaje, 2 u. de acero inox AISI 304, de 100 x 36 mm y 2,7 mm espesor, acabado satinado, con 2 agujeros de Ø 10 mm para adosar en pared.



ASIENTO ABATIBLE PLANCHA
FENÓLICA + INOX AISI 304

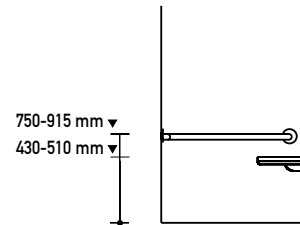
AM0100

UNIDADES CAJA: 1
ENTREGA: consultar



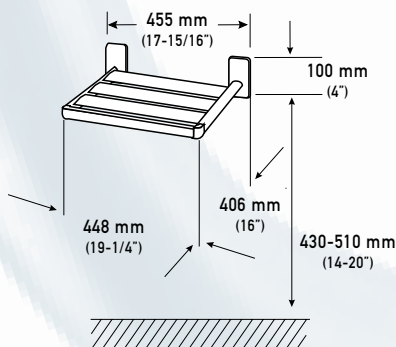
Componentes y Materiales

- Asiento, de una pieza, construido con láminas fenólicas no porosas e inastillables, de 8 mm de espesor, color marfil en las superficies exteriores y núcleo de resina fenólica negra, íntegramente unidas y compactadas. Las ranuras integradas permiten el drenaje del agua.
- Marco, de acero inox AISI 304, acabado satinado, tubos de Ø 25 mm y Ø 30 mm y 1,6 mm espesor.
- Pletina de anclaje, 2 u. de acero inox AISI 304, acabado satinado, de Ø 75 mm y 5 mm espesor, con 3 agujeros para atornillar a pared.
- Cierre tipo Omega.
- Guía de cierre y apertura, de acero inox AISI 304, acabado satinado.

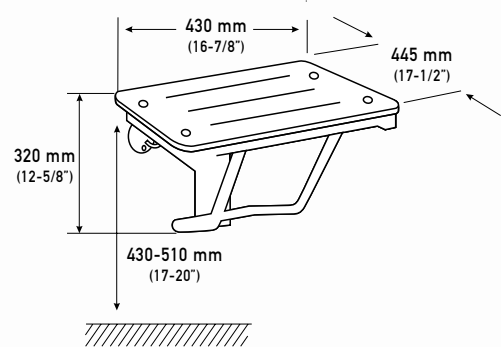


Características técnicas

Profundidad (asiento cerrado en vertical) 62 mm



Profundidad (asiento cerrado en vertical) 160 mm



(*) nota: La fuerza que soporta la barra dependerá del tipo de pared y de la fijación utilizada. Tornillería no incluida. Se recomienda emplear tornillos de acero inox.

NUEVO

ASIENTO ABATIBLE

AM0300

EPOXI BLANCO

UNIDADES CAJA: 1
ENTREGA: consultar

AM0300RB

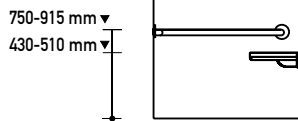
RILSAN BLANCO

UNIDADES CAJA: 1
ENTREGA: consultar



Componentes y Materiales

- Asiento abatible para ducha realizado en tubo de acero inox AISI 304, de Ø 32 mm, pintado al epoxi blanco o recubierto de poliamida Rilsan®, color blanco.
- Láminas de polipropileno con propiedades antibacterianas que permiten el drenaje del agua.
- Pletina de fijación de acero inox acabado satinado.
- Tornillería incluida.



NUEVO

ASIENTO ABATIBLE REPOSA BRAZOS

AM0550

EPOXI BLANCO

UNIDADES CAJA: 1
ENTREGA: consultar

AM0550RB

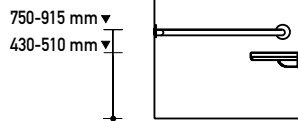
RILSAN BLANCO

UNIDADES CAJA: 1
ENTREGA: consultar



Componentes y Materiales

- Asiento abatible con reposa-brazos y respaldo, con sistema de bloqueo de la posición vertical.
- Estructura realizada en acero inox AISI 304, pintado al epoxi blanco o recubierto de poliamida Rilsan®, color blanco.
- Láminas de polipropileno con propiedades antibacterianas que permiten el drenaje del agua.
- Pletinas de fijación con embellecedores, 2u.
- Tornillería incluida.



NUEVO

ASIENTO SUSPENDIDO

AM0400

EPOXI BLANCO

UNIDADES CAJA: 1
ENTREGA: consultar

AM0400RB

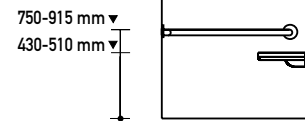
RILSAN BLANCO

UNIDADES CAJA: 1
ENTREGA: consultar

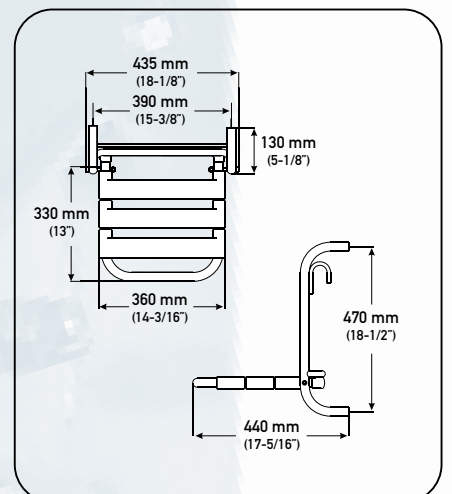
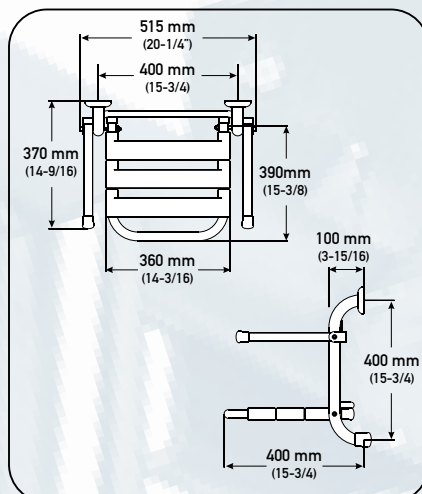
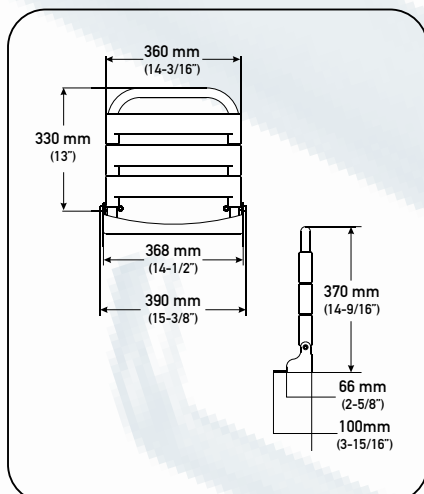


Componentes y Materiales

- Asiento abatible tipo suspendido, con sistema de bloqueo de la posición vertical.
- Estructura realizada en acero inox AISI 304, pintado al epoxi blanco o recubierto de poliamida Rilsan®, color blanco.
- Láminas de polipropileno con propiedades antibacterianas que permiten el drenaje del agua.
- Con soportes de suspensión para barras Mediclinics de Ø exterior 32 mm.



Características técnicas



NUEVO

ASIENTO ABATIBLE
ALUMINIO-NYLON

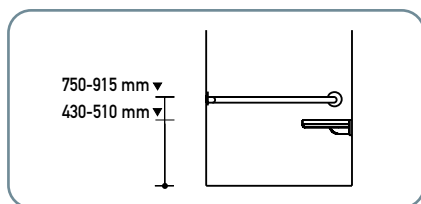
AM0300N

UNIDADES CAJA: 1
ENTREGA: consultar



Componentes y Materiales

- Asiento de ducha abatible de aluminio-nylon.
- Realizado en tubo de aluminio de 2 mm, con recubrimiento Nylon de 2 mm de espesor, color blanco, Ø exterior 35 mm.
- Pletina de anclaje, 2 u, de acero inox AISI 304 pintado al epoxi-poliéster, color blanco.
- Láminas de polipropileno, con propiedades antibacterianas, que permiten el drenaje del agua.
- Con sistema de bloqueo de la posición vertical.
- Brazo, 2 u, de refuerzo que proyectan el peso debajo de la pletina de fijación.
- Tornillería incluida.



NUEVO

ASIENTO SUSPENDIDO
ALUMINIO-NYLON

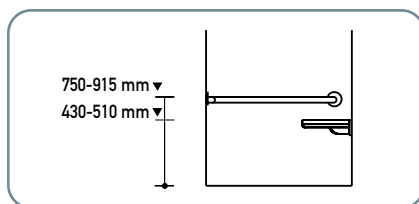
AM0400N

UNIDADES CAJA: 1
ENTREGA: consultar



Componentes y Materiales

- Asiento de ducha suspendido con respaldo de aluminio-nylon.
- Realizado en tubo de aluminio de 2 mm, con recubrimiento Nylon de 2 mm de espesor, color blanco, Ø exterior 35 mm.
- Con soportes de suspensión para barras Mediclinics de Ø exterior 35 mm.
- Láminas de polipropileno, con propiedades antibacterianas, que permiten el drenaje del agua.
- Brazo, 2 u, de refuerzo que proyectan el peso debajo de la pletina de fijación.



NUEVO

ASIENTO CON RESPALDO
ALUMINIO-NYLON

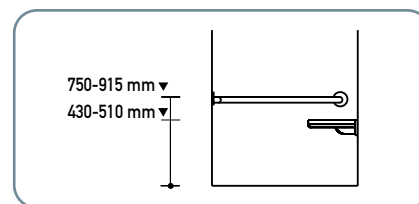
AM0500N

UNIDADES CAJA: 1
ENTREGA: consultar

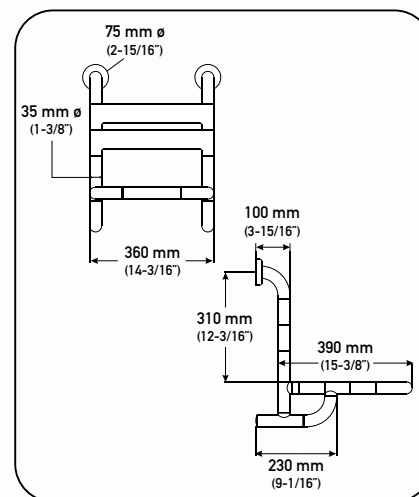
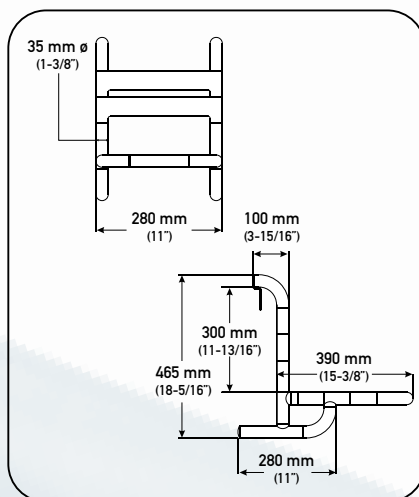
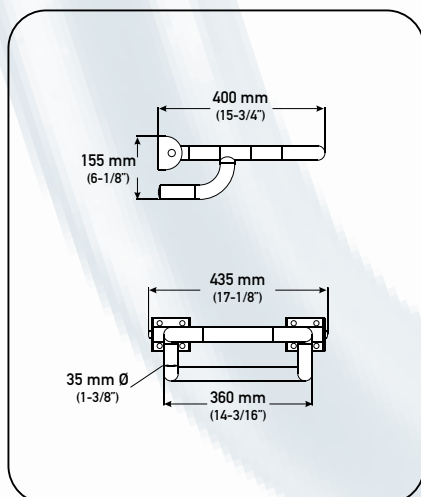


Componentes y Materiales

- Asiento de ducha con respaldo y fijación a pared de aluminio-nylon.
- Realizado en tubo de aluminio de 2 mm, con recubrimiento Nylon de 2 mm de espesor, color blanco, Ø exterior 35 mm.
- Embellecedores, de acero inox AISI 304, pintados al epoxi-poliéster, de Ø 75 mm, que ocultan las pletinas de anclaje.
- Láminas de polipropileno, con propiedades antibacterianas, que permiten el drenaje del agua.
- Brazo, 2 u, de refuerzo que proyectan el peso debajo de la pletina de fijación.
- Tornillería incluida.



Características técnicas



NUEVO

ASIENTO BAÑERA ANATÓMICO

AMB650

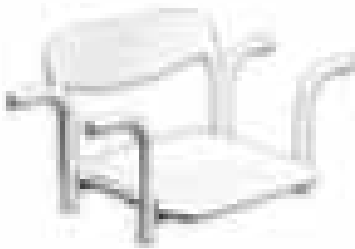
EPOXI BLANCO

UNIDADES CAJA: 1
ENTREGA: consultar

AMB650RB

RILSAN BLANCO

UNIDADES CAJA: 1
ENTREGA: consultar



Componentes y Materiales

- Asiento anatómico para bañeras de 700 mm, construido de una pieza.
- Estructura realizada en acero inox AISI 304, pintado al epoxi blanco o recubierto de poliamida Rilsan®, color blanco.
- Asiento y reposa-espalda realizados en polipropileno, color blanco, con propiedades antibacterianas.
- Juego de tapones, 8 u, Ø 25 mm.

NUEVO

ASIENTO BAÑERA EPOXI BLANCO

AMB700

UNIDADES CAJA: 1
ENTREGA: consultar



Componentes y Materiales

- Asiento para bañeras de 500-650 mm.
- Estructura realizada en acero, con tratamiento previo anti-corrosión, pintado al epoxi blanco.
- Asiento realizado en polipropileno, color blanco, con propiedades antibacterianas.

ASIENTO BAÑERA ANATÓMICO ALUMINIO-NYLON

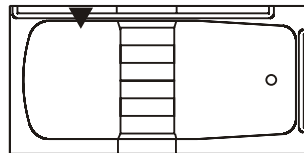
AMB650N

UNIDADES CAJA: 1
ENTREGA: consultar

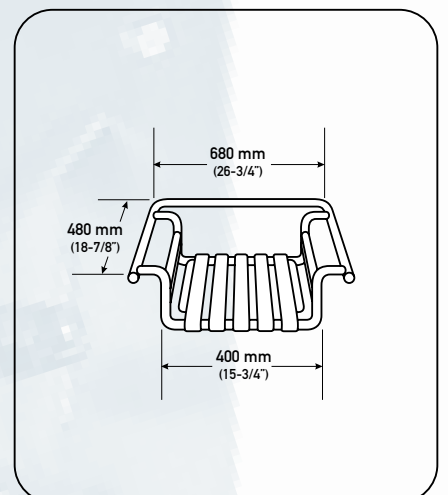
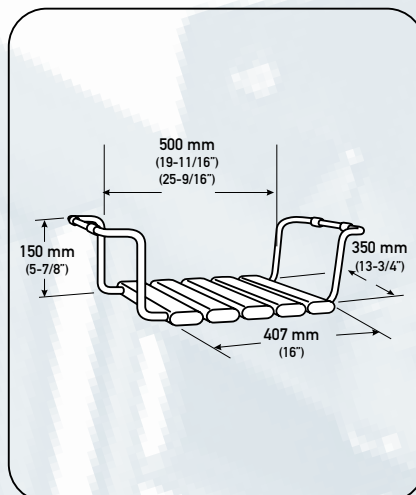
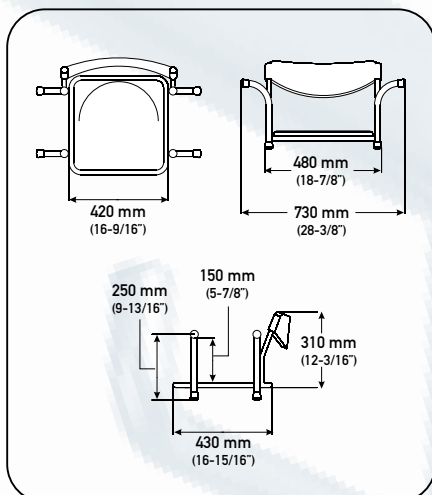


Componentes y Materiales

- Asiento de bañera con respaldo de aluminio-nylon.
- Realizado en tubo de aluminio de 2 mm, con recubrimiento Nylon de 2 mm de espesor, color blanco, Ø exterior 35 mm.



Características técnicas



ESPEJO INCLINADO
INOX AISI 304 SATINADO

B-293 16X30

UNIDADES CAJA: 1
ENTREGA: consultar



Componentes y Materiales

- Marco, de acero inox AISI 304, acabado satinado, de una sola pieza, de 19x19 mm, formado por medio de rodillos, confiriendo un refuerzo integral en los bordes. Las esquinas están finamente soldadas y pulidas. El diseño especial biselado se ajusta perfectamente al espejo. El reverso, de acero galvanizado, incorpora 4 colisos para adosar en pared y un cierre integrado.
- Espejo, de cristal de 6 mm de primera calidad, recubierto electrolíticamente con cobre mediante proceso de galvanizado. Las esquinas están protegidas con tiras de masilla plástica para impedir su corrosión. El dorso está protegido por una capa de polietileno de 3 mm resistente al agua y a los impactos. Durabilidad, entre 10 y 15 años.

ESPEJO INCLINABLE
INOX AISI 304 SATINADO

B-294 16X24

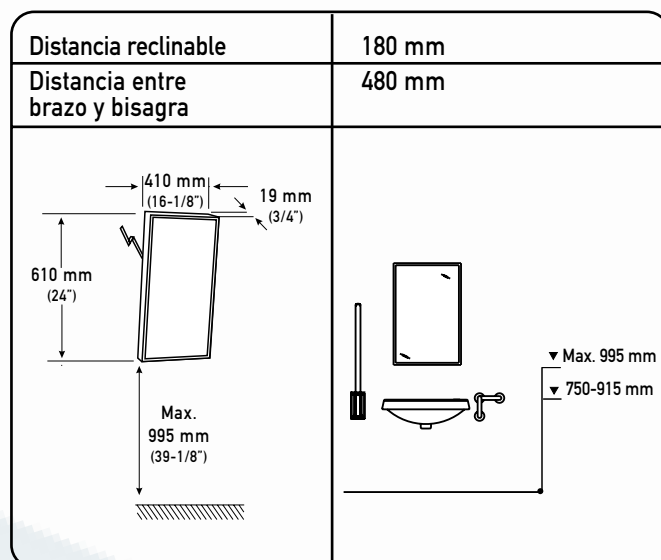
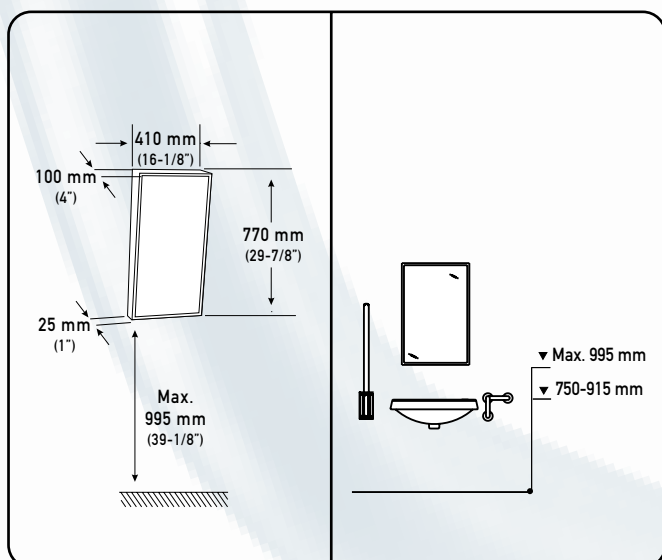
UNIDADES CAJA: 1
ENTREGA: consultar



Componentes y Materiales

- Marco, de acero inox AISI 304, acabado satinado, de una sola pieza, de 19x19 mm, formado por medio de rodillos, confiriendo un refuerzo integral en los bordes. El diseño especial biselado se ajusta perfectamente al espejo. El reverso, de acero galvanizado, está sujeto al marco con tornillos ocultos.
- Espejo, de cristal de 6 mm de primera calidad, recubierto electrolíticamente con cobre mediante proceso de galvanizado. Regulable mediante una bisagra para conseguir el ángulo deseado. La parte superior se inclina 180 mm desde la pared. La parte inferior se fija a la pared con una bisagra de acero inoxidable que abarca el ancho completo del espejo. Las esquinas están protegidas con tiras de masilla plástica para impedir su corrosión. El dorso está protegido por una capa de polietileno de 5 mm de espesor resistente al agua y a los impactos. Durabilidad, entre 10 y 15 años.
- Soporte extensor, 2 u, de chapa de acero, con mecanismo de bloqueo automático.

Características técnicas



(*) nota: La fuerza que soporta la barra dependerá del tipo de pared y de la fijación utilizada. Tornillería no incluida. Se recomienda emplear tornillos de acero inox.

NUEVO
ESPEJO INCLINABLE RILSAN BLANCO
EP0200RB
 UNIDADES CAJA: 1
 ENTREGA: consultar



NUEVO
ESPEJO INCLINABLE ALUMINIO-NYLON
EP0100N
 UNIDADES CAJA: 1
 ENTREGA: consultar



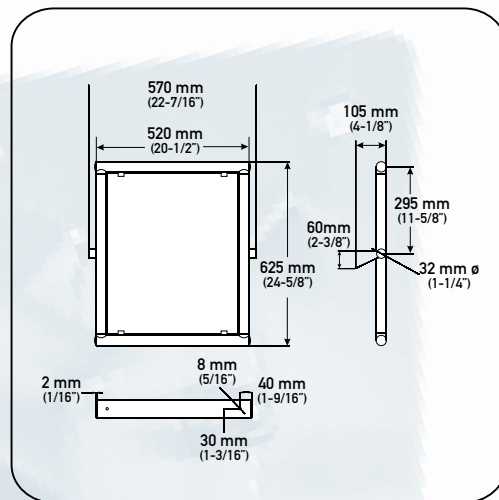
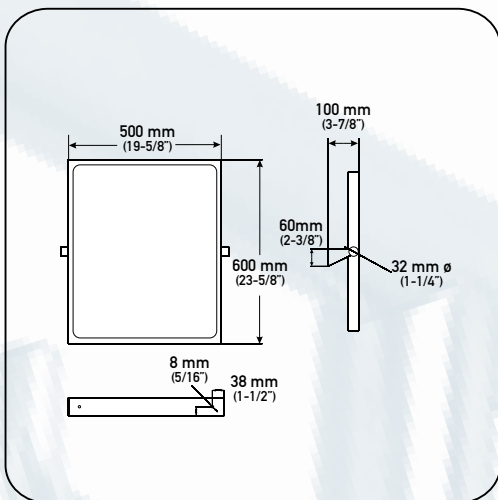
Componentes y Materiales

- Espejo inclinable realizado en una estructura de acero con tratamiento previo anti-corrosión, recubierto de poliamida Rilsan®, color blanco.
- Incorpora una lámina posterior de seguridad como protección en caso de rotura.
- Tornillería incluida.

Componentes y Materiales

- Espejo inclinable realizado en tubo de aluminio de 2 mm, con recubrimiento Nylon de 2 mm de espesor, color blanco, Ø exterior 35 mm.
- Incorpora en el cristal una lámina posterior de seguridad como protección en caso de rotura.
- Tornillería incluida.

Características técnicas



(*) nota: La fuerza que soporta la barra dependerá del tipo de pared y de la fijación utilizada. Tornillería no incluida. Se recomienda emplear tornillos de acero inox.

NUEVO

INODORO
APERTURA FRONTAL

SNH250

DESAGÜE HORIZONTAL

UNIDADES CAJA: 1
ENTREGA: consultar

SNV250

DESAGÜE VERTICAL

UNIDADES CAJA: 1
ENTREGA: consultar



Componentes y Materiales

- Inodoro con apertura frontal de porcelana sanitaria vitrificada blanca.
- Altura y apertura especial para facilitar el uso y las transferencias de personas con movilidad reducida.
- Fondo profundo y apertura frontal para facilitar la higiene íntima.
- Salida desagüe horizontal o vertical.

INODORO SUSPENDIDO

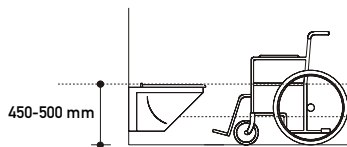
SN0350

UNIDADES CAJA: 1
ENTREGA: consultar



Componentes y Materiales

- Inodoro suspendido con apertura frontal de porcelana sanitaria vitrificada blanca.
- Altura y apertura especial para facilitar el uso y las transferencias de personas con movilidad reducida.
- Fondo profundo y apertura frontal para facilitar la higiene íntima.
- Salida desagüe horizontal.



NUEVO

INODORO
ALTO

SNH500

DESAGÜE HORIZONTAL

UNIDADES CAJA: 1
ENTREGA: consultar

SNV500

DESAGÜE VERTICAL

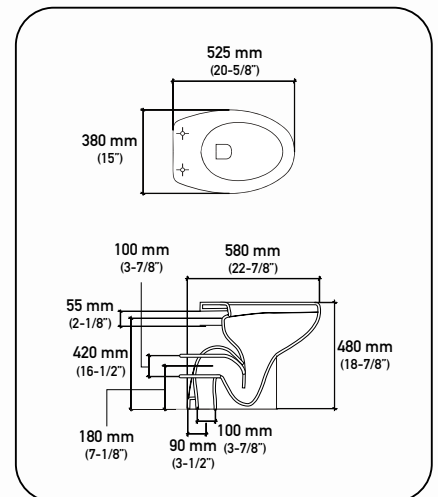
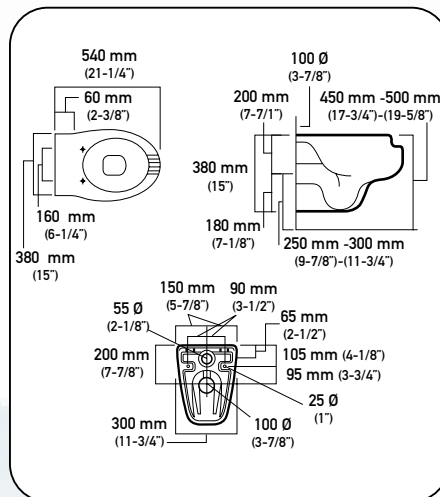
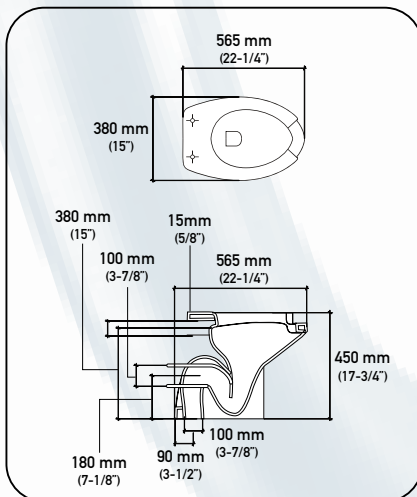
UNIDADES CAJA: 1
ENTREGA: consultar



Componentes y Materiales

- Inodoro con altura especial de porcelana sanitaria vitrificada blanca.
- Dispone de 480 mm de altura para facilitar las transferencias de personas con movilidad reducida. Así mismo, una mayor apertura y profundidad de la taza garantizan un mayor confort del usuario.
- Salida desagüe horizontal o vertical.

Características técnicas



BIDET ALTO

SNB600

UNIDADES CAJA: 1
ENTREGA: consultar



Componentes y Materiales

- Bidet con altura especial de porcelana vitrificada blanca.
- Dispone de 480 mm de altura para facilitar las transferencias de personas con movilidad reducida. Así mismo, una mayor abertura y profundidad de la taza garantizan un mayor confort del usuario.
- Salida desagüe vertical.
- No incluye grifo mono-mando.

LAVAMANOS

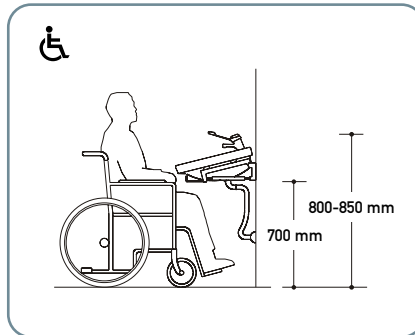
SNL100

UNIDADES CAJA: 1
ENTREGA: consultar



Componentes y Materiales

- Lavamanos ergonómico de porcelana vitrificada blanca.
- Frontal cóncavo para una fácil aproximación del usuario.
- Apoyo para codos.
- Con agujero central para grifería y rebosadero.



PLATO DE DUCHA ABS

SN0070

700 x 700 mm

UNIDADES CAJA: 1
ENTREGA: consultar

SN0080

800 x 800 mm

UNIDADES CAJA: 1
ENTREGA: consultar

SN0090

900 x 900 mm

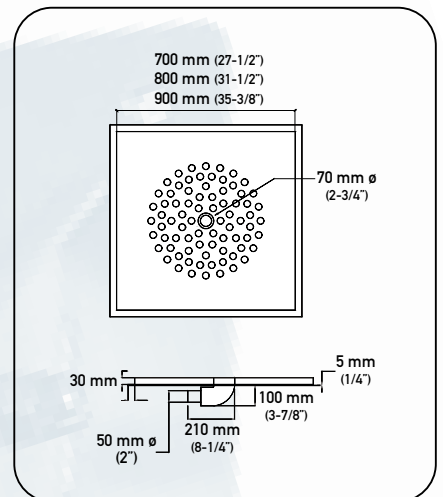
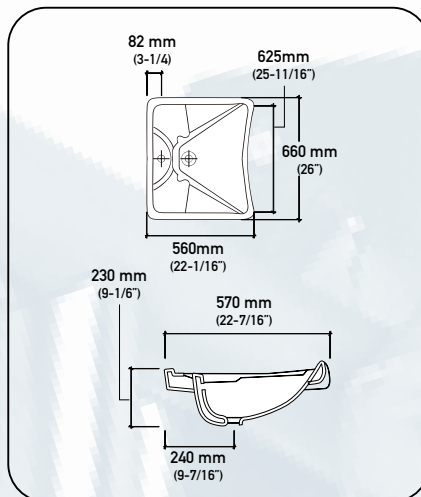
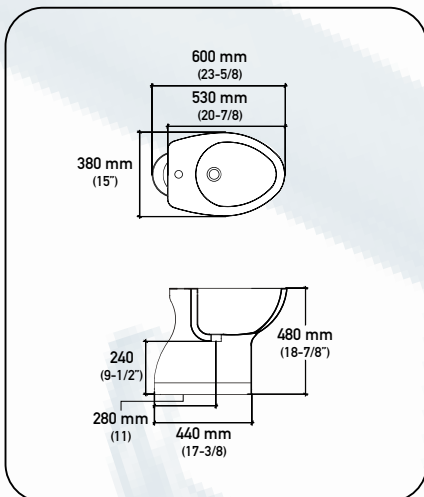
UNIDADES CAJA: 1
ENTREGA: consultar



Componentes y Materiales

- Plato de ducha de ABS reforzado con fibra de vidrio, color blanco.
- Encastrable en el pavimento.
- Anti-deslizante y accesible para sillas de ruedas.
- Orificio desagüe 70 mm.

Características técnicas



SOPORTE NEUMÁTICO

NUEVO

MC0300

UNIDADES CAJA: 1
ENTREGA: consultar



Componentes y Materiales

- Soporte neumático inclinable de accionamiento manual.
- Palanca frontal de acero inox AISI 304 brillo.
- Sistema de abatimiento facilitado a través de dos amortiguadores.
- Indicado para baños de uso público.

SOPORTE FIJO

NUEVO

MC0100

UNIDADES CAJA: 1
ENTREGA: consultar



Componentes y Materiales

- Soporte mural fijo de acero pintado al epoxi blanco.
- Doble estribo para fijación del lavamanos.
- Indicado para Hoteles, Residencias, Geriátricos.

SOPORTE MANUAL

MC0200

UNIDADES CAJA: 1
ENTREGA: consultar



Componentes y Materiales

- Soporte inclinable de accionamiento manual para mover el lavabo en diferentes alturas, realizado en una estructura de acero.
- Sistema de abatimiento facilitado a través de 2 tornillos como medidor de distancias.
- Indicado para Hoteles, Residencias, Geriátricos.

CISTERNA

NUEVO

SNC250

UNIDADES CAJA: 1
ENTREGA: consultar



Componentes y Materiales

- Sistema de descarga en ABS con doble pulsador.
- 9 L capacidad.
- Mando neumático de ubicación libre.

ANCLAJE INODORO

NUEVO

SNA305

UNIDADES CAJA: 1
ENTREGA: consultar



Componentes y Materiales

- Juego de patas para inodoros suspendidos de porcelana.
- Distancia de sujeción ajustable.
- Montaje a suelo y pared.

ASIENTO INODORO

NUEVO

TP0300

UNIDADES CAJA: 1
ENTREGA: consultar



Componentes y Materiales

- Asiento universal con tapa para inodoros con apertura frontal.
- Asiento realizado en madera prensada, recubierta de PVC blanco, de 4 mm de espesor, con propiedades antibacterianas.
- Incluye bisagras de acero inox adaptables a todos los modelos de inodoros.
- Indicado para baños de uso público.

NUEVO

ASIENTO ELEVADOR CON TAPA

TP0100

UNIDADES CAJA: 1
ENTREGA: consultar



Componentes y Materiales

- Asiento elevador con tapa para inodoro, 80 mm de altura, con apertura frontal.
- Realizado en madera prensada, recubierta de PVC blanco, de 4 mm de espesor, con propiedades antibacterianas.
- Incluye bisagras de acero inox adaptables a todos los modelos de inodoros.
- Indicado para baños de uso público.

NUEVO

ASIENTO ELEVADOR

TP0200

UNIDADES CAJA: 1
ENTREGA: consultar



Componentes y Materiales

- Asiento elevador para inodoro, 80 mm de altura, con apertura frontal.
- Realizado en madera prensada recubierta de PVC blanco con propiedades antibacterianas.
- Incluye bisagras de acero inox adaptables a todos los modelos de inodoros.
- Indicado para baños de uso público.

NUEVO

ASIENTO ELEVADOR

TP0150

UNIDADES CAJA: 1
ENTREGA: consultar



Componentes y Materiales

- Asiento elevador para inodoro, 100 mm de altura, con apertura frontal.
- Realizado en termo-plástico, incorpora anclajes laterales del mismo material.
- Incluye una cubierta ergonómica para mayor comodidad del usuario.
- Lavable en autoclave hasta 80°C.
- Indicado a nivel particular, residencias, geriátricos.
- Adaptable a todos los modelos de inodoros.

NUEVO

ASIENTO ELEVADOR CON TAPA

TP0250

UNIDADES CAJA: 1
ENTREGA: consultar



Componentes y Materiales

- Asiento elevador con tapa para inodoro, 100 mm de altura, con apertura frontal.
- Realizado en termo-plástico, incorpora anclajes laterales del mismo material.
- Incluye un bidet extraíble de termo-plástico.
- Lavable en autoclave hasta 80°C.
- Indicado a nivel particular, residencias, geriátricos.
- Adaptable a todos los modelos de inodoros.

Conexión a red hídrica y desagüe

- Variedad de potencia según compresor.
- Ahorro económico frente al botellón.
- Rápida amortización de la fuente.
- Fuente en propiedad no alquiler.
- No es necesario higienizarla.
- Refrigerante R134A no contaminante.
- Donde ubicarla: En cualquier tipo de empresa, según la capacidad enfriadora se adapta al volumen que se necesite

Conexión a red hídrica sin desagüe

- Mismos argumentos que la de desagüe, además:
- Mucho más fácil instalación.
- Filtro de carbono 6.000 litros.
- Posibilidad de filtro ultravioleta.

Botellón

- Sólo requiere conexión eléctrica.

Accesorios de Baño

Acero inox AISI 304

- Alta durabilidad en ambientes húmedos y salinos.
- Precios competitivos.
- Acabados en brillante y satinado.
- Posibilidad de personalizar el color según Paleta RAL, en gama Medicolor.
- Instalar en baños públicos o de habitación de hotel.

Latón cromado

- Cromado de alta calidad con protección de 21 mm níquel + 0,20 mm cromo.
- Acabado brillante.
- Instalar en baños públicos o de habitación de hotel.

Mediclinics recomienda realizar una limpieza diaria de sus productos de acero inoxidable con un trapo de algodón ligeramente humedecido en una solución jabonosa neutra, posteriormente aclarar y secar toda la superficie limpiada con otro trapo de algodón. Limpiar el acero con salfumán, ácido clorhídrico o lejías cloradas, provoca la aparición de óxido. Para más información sobre el mantenimiento del acero inoxidable de nuestros productos consulte nuestra web o contacte con nuestro departamento de atención al cliente, donde le informaremos gustosamente.

22 L/H BOTELLÓN RELLENABLE SIN DESAGÜE

FA0020

UNIDADES CAJA: 1
ENTREGA: inmediata

- Fuente de agua fría, tipo botellón rellenable de 20 L, sin desagüe.



Consultar condiciones

Componentes y Materiales

- Carcasa, de acero plastificado, color blanco.
- Tanque interior, de acero inox pulido, que reduce la formación de cal en el depósito, mejora el enfriamiento del agua, maximiza el nivel de higiene y facilita la limpieza.
- Termostato regulador de la temperatura del agua.
- Grifos, 2 u, que dispensan agua fría y agua a temperatura ambiente.
- Botellón, de plástico, rellenable, de 20 L. Se vuelca directamente sobre la abertura del depósito.
- Cubeta, extraíble, que recoge el agua sobrante.
- Dispensador de vasos, con capacidad para 100 Uds. de 220 cc.
- Enchufe a red eléctrica.

23 L/H CONEXIÓN A RED HÍDRICA SIN DESAGÜE

FA0023

UNIDADES CAJA: 1
ENTREGA: inmediata

- Fuente de agua fría, tipo conexión a red hídrica, sin desagüe producción agua 23 L/h.



Consultar condiciones

Componentes y Materiales

- Carcasa, de acero plastificado, color blanco.
- Filtro de carbono activo, para 6.000 L.
- Filtro anti-sedimentos.
- Termostato regulador de temperatura del agua.
- Grifos, 2 u, que dispensan agua fría y agua a temperatura ambiente, accionados por pulsador.
- Cubeta, extraíble, que recoge el agua sobrante.
- Dispensador de vasos con capacidad para 100 Uds. de 220 cc.
- Enchufe para conexión a red eléctrica.

25 L/H CONEXIÓN A RED HÍDRICA Y DESAGÜE

FA0025UP

UNIDADES CAJA: 1
ENTREGA: inmediata

- Fuente de agua fría con pulsador/surtidor, tipo conexión a red, con desagüe, para instalar en pared, producción agua 25 L/h.



Consultar condiciones

Componentes y Materiales

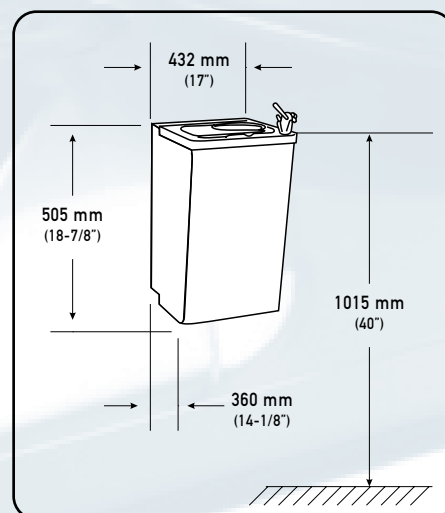
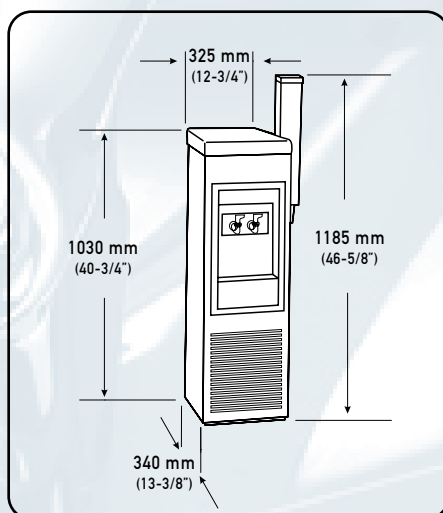
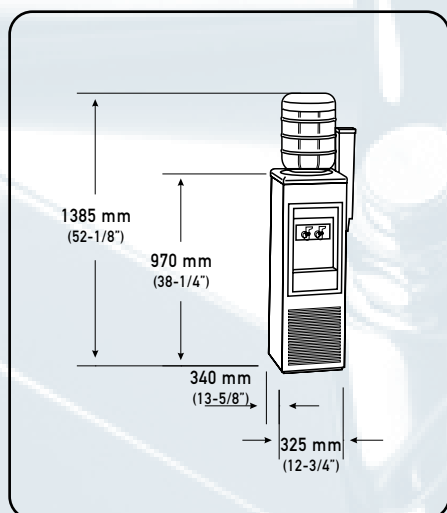
- Carcasa de acero plastificado gris.
- Serpentín que refrigera el agua.
- Termostato regulador de temperatura del agua.
- Pulsador / surtidor de latón cromado.
- Bandeja, de acero inox, recoge el agua sobrante y la conduce al desagüe.
- Enchufe para conexión a red eléctrica.



La fuente FA0025UP cumple la normativa ADA en cuanto a la accesibilidad y utilización por parte de personas en sillas de ruedas. Cumple los requisitos de instalación (se adosa a pared) y de espacio libre en su parte inferior, lo cual permite una cómoda aproximación y utilización de la fuente.

La fuente FA0025UP cumple la normativa ADA en cuanto a la accesibilidad y utilización por parte de personas en sillas de ruedas. Cumple los requisitos de instalación (se adosa a pared) y de espacio libre en su parte inferior, lo cual permite una cómoda aproximación y utilización de la fuente.

Características técnicas



15 L/H CONEXIÓN A RED
HÍDRICA Y DESAGÜE

FA0015G

ACERO PLASTIFICADO GRIS

UNIDADES CAJA: 1
ENTREGA: inmediata

FA0015C

ACERO INOX AISI 304 BRILLANTE

UNIDADES CAJA: 1
ENTREGA: inmediata

- Fuente de agua fría con surtidor, tipo conexión a red hídrica, con desagüe, producción agua 15 L/h.



Consultar condiciones

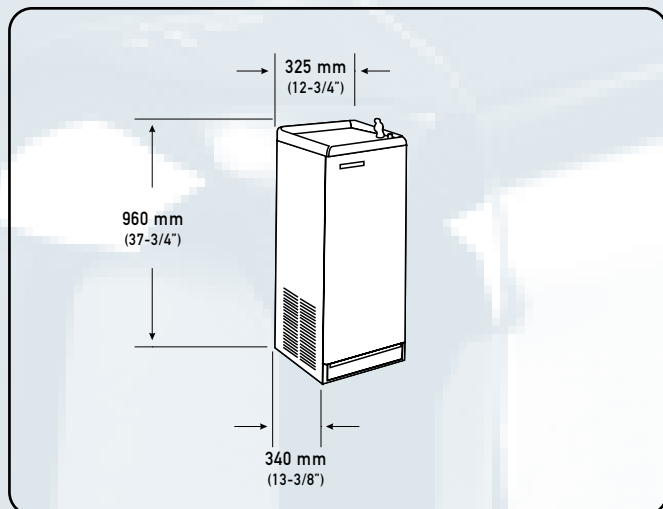
Componentes y Materiales

- Serpentin que refrigera el agua.
- Termostato regulador de temperatura del agua.
- Pulsador / surtidor de latón cromado.
- Bandeja, de acero inox, recoge el agua sobrante y la conduce al desagüe.
- Enchufe para conexión a red eléctrica.



CONSULTAR GAMA DE FUENTES CON ACCIONAMIENTO A PEDAL

Características técnicas



25-50 L/H CONEXIÓN A RED
HÍDRICA Y DESAGÜE

FA0025C

25 L/H

UNIDADES CAJA: 1
ENTREGA: inmediata

FA0050C

50 L/H

UNIDADES CAJA: 1
ENTREGA: inmediata

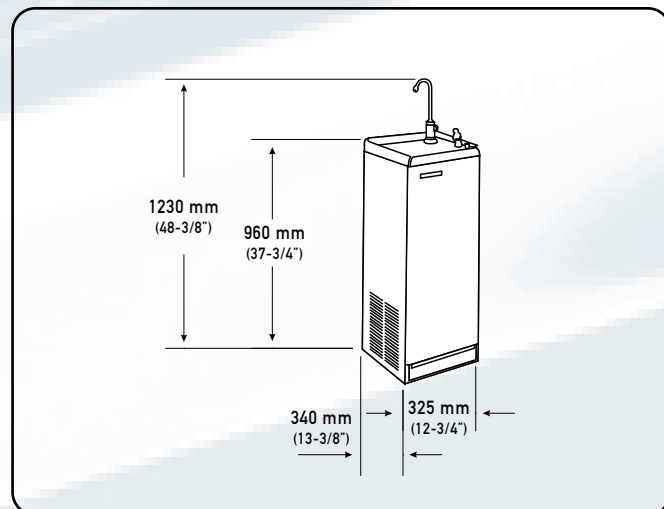
- Fuente de agua fría con surtidor y cuello de cisne, tipo conexión a red hídrica, con desagüe, producción agua 25-50 L/h.



Consultar condiciones

Componentes y Materiales

- Carcasa, de acero inox, acabado brillante.
- Serpentin que refrigera el agua.
- Termostato regulador de temperatura del agua.
- Pulsador/ surtidor de latón cromado.
- Cuello de cisne de latón cromado.
- Bandeja, de acero inox, recoge el agua sobrante y la conduce al desagüe.
- Enchufe para conexión a red eléctrica.



**RECAMBIO FILTRO
CARBONO**

RC75130

UNIDADES CAJA: 1
ENTREGA: consultar

- Kit recambio filtro de carbono para FA0023. Autonomía: 6000 L.



Consultar condiciones

RECAMBIO BOTELLÓN

RC75689

UNIDADES CAJA: 1
ENTREGA: consultar

- Botellón de recambio (vacío) de 20 L de capacidad para FA0020.



Consultar condiciones

Tabla de características técnicas de fuentes de agua fría Mediclinics



	FA0020	FA0023	FA0025UP	FA0015C/G	FA0025C	FA0050C
Peso (vacío)	19 Kg	24 Kg	26 Kg	27 Kg	29 Kg	31 Kg
Capacidad refrigeración agua ⁽¹⁾	22 L/h	23 L/h	25 L/h	15 L/h	25 L/h	50 L/h
Potencia compresor	1/12 HP	1/10 HP	1/6 HP	1/10 HP	1/6 HP	1/4 HP
Temp. salida agua	8-12 °C	8-12 °C	8-12 °C	8-12 °C	8-12 °C	8-12 °C
Potencia total/nominal	140 W	150 W	190 W	150 W	190 W	250 W
Tensión	230 V/ 50 Hz	230 V/ 50Hz	230 V/ 50Hz	230 V/ 50Hz	230 V/ 50Hz	230 V/ 50Hz
Rosca entrada agua	No	Ø 8 mm 1/4" H	Ø 8mm 3/8" M	Ø 8mm 3/8" M	Ø 8 mm 3/8" M	Ø 8 mm 3/8" M
Salida desagüe	No	No	Tubo desagüe	Tubo desagüe	Tubo desagüe	Tubo desagüe
Altura entrada agua	-	900 mm desde suelo	200 mm desde base	810 mm desde suelo	810 mm desde suelo	810 mm desde suelo
Altura salida agua	-	-	200 mm	295 mm	295 mm	295 mm
Entrada presión agua máx	-	3 Bar	3 Bar	3 Bar	3 Bar	3 Bar
Refrigerante ecológico	R 134 A	R 134 A	R 134 A	R 134 A	R 134 A	R 134 A
Sistema de refrigeración ⁽²⁾	Depósito extraíble	Serpentín	Serpentín	Serpentín	Serpentín	Serpentín

⁽¹⁾ La capacidad total L/h no se dispensa de manera continua.



⁽²⁾ Sistema de refrigeración a partir de un depósito extraíble, especialmente diseñado para facilitar su limpieza y evitar la acumulación de cal y sedimentos.



⁽²⁾ Sistema de refrigeración directa basado en un serpentín, que evita el estancamiento del agua, preservando sus propiedades, a la vez que se reducen los procesos de limpieza y mantenimiento.

Lavamanos Inox

- Fácil instalación.
- Variedad de tamaños.
- Instalar en: cualquier baño.

Lavamanos mural

- Requiere un mínimo espacio de instalación.
- Diseño actual.

Inodoros-urinarios Inox

- Altísimo grado de anti-vandalismo.
- Diseño actual.
- Adaptable a la instalación.
- Instalar en: Bares, Discotecas, Museos, Edificios con decoración moderna, Cárceles, Comisarías, etc..

Mediclinics recomienda realizar una limpieza diaria de sus productos de acero inoxidable con un trapo de algodón ligeramente humedecido en una solución jabonosa neutra, posteriormente aclarar y secar toda la superficie limpiada con otro trapo de algodón. Limpiar el acero con salfumán, ácido clorhídrico o lejías cloradas, provoca la aparición de óxido. Para más información sobre el mantenimiento del acero inoxidable de nuestros productos consulte nuestra web o contacte con nuestro departamento de atención al cliente, donde le informaremos gustosamente.

LAVAMANOS ø 265 mm
INOX AISI 304

SN0027C

ACABADO BRILLANTE

UNIDADES CAJA: 1
ENTREGA: inmediata

SN0027CS

ACABADO SATINADO

UNIDADES CAJA: 1
ENTREGA: inmediata

- Lavamanos semi-esférico, acero inox AISI 304, encastrable en encimera, ø 265 mm.



• SN0027C

Consultar condiciones

Componentes y Materiales

- Lavamanos, acero inox AISI 304, 1,2 mm de espesor, acabado brillante o satinado.
- Desagüe de ø 50 mm.
- Rejilla, válvula y sifón suministrados opcionalmente.
- Consultar modelo con rebosadero.

LAVAMANOS ø 315 mm
INOX AISI 304

SN0031C

ACABADO BRILLANTE

UNIDADES CAJA: 1
ENTREGA: inmediata

SN0031CS

ACABADO SATINADO

UNIDADES CAJA: 1
ENTREGA: inmediata

- Lavamanos semi-esférico, acero inox AISI 304, encastrable en encimera, ø 315 mm.



• SN0031CS

Consultar condiciones

Componentes y Materiales

- Lavamanos, acero inox AISI 304, 1,2 mm de espesor, acabado brillante o satinado.
- Desagüe de ø 50 mm.
- Rejilla, válvula y sifón suministrados opcionalmente.
- Consultar modelo con rebosadero.

LAVAMANOS ø 355 mm
INOX AISI 304

SN0036C

ACABADO BRILLANTE

UNIDADES CAJA: 1
ENTREGA: inmediata

SN0036CS

ACABADO SATINADO

UNIDADES CAJA: 1
ENTREGA: inmediata

- Lavamanos semi-esférico, acero inox AISI 304, encastrable en encimera, ø 355 mm.



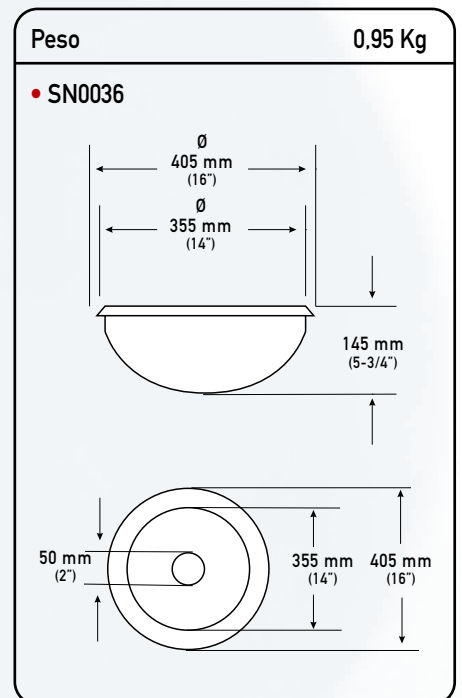
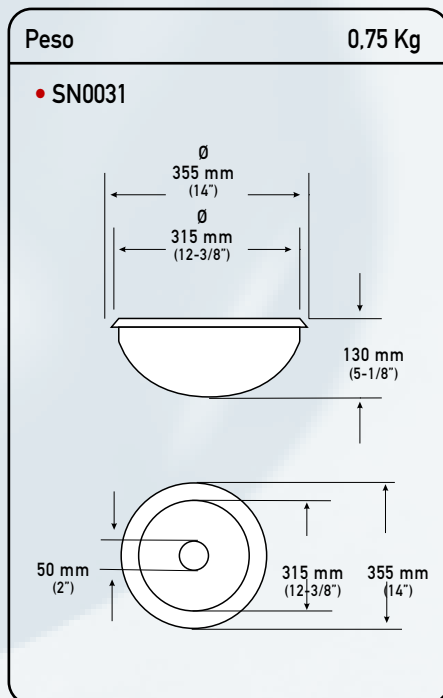
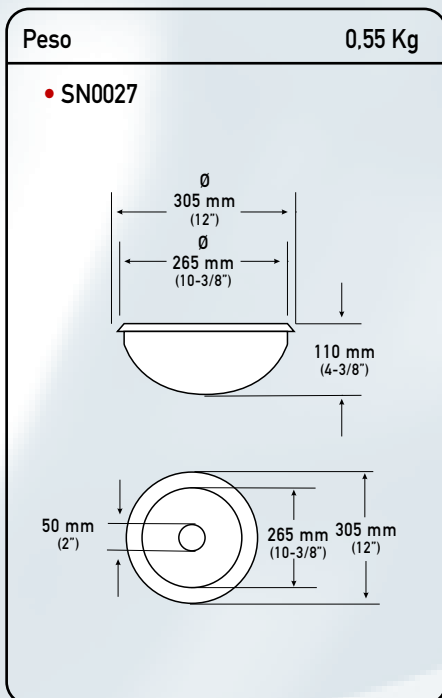
• SN0036C

Consultar condiciones

Componentes y Materiales

- Lavamanos, acero inox AISI 304, 1,2 mm de espesor, acabado brillante o satinado.
- Desagüe de ø 50 mm.
- Rejilla, válvula y sifón suministrados opcionalmente.
- Consultar modelo con rebosadero.

Características técnicas



LAVAMANOS MURAL
INOX AISI 304

SNLM35C

ACABADO BRILLANTE

UNIDADES CAJA: 1
ENTREGA: consultar

SNLM35CS

ACABADO SATINADO

UNIDADES CAJA: 1
ENTREGA: consultar

PLATO DUCHA
ENCASTRABLE

SN0070CS

ACABADO SATINADO 760 mm

UNIDADES CAJA: 1
ENTREGA: consultar

SN0080CS

ACABADO SATINADO 850 mm

UNIDADES CAJA: 1
ENTREGA: consultar

- Lavamanos semi-esférico, acero inox AISI 304, tipo mural.



Consultar condiciones

- SNLM35C

Componentes y Materiales

- Cuerpo y lavamanos, de acero inox AISI 304, 1,2 mm de espesor, acabado brillante o satinado.
- Acabados anti-vandálicos, construcción totalmente soldada y pulida. Se adosa en pared mediante 4 colisos y 2 agujeros de Ø 6 mm.
- Desagüe de Ø 50 mm. Incorpora una tapa inferior que oculta el sistema de desagüe de 2 mm espesor.

- Plato de ducha, acero inox AISI 304, encastrable.
- Alternativamente, puede ser montado en superficie. Válvula no suministrada.



Consultar condiciones

- SN0070CS

Componentes y Materiales

- Plato de ducha anti-vandálico, de acero inox AISI 304, 1,2 mm de espesor, acabado satinado.
- La base es antideslizante e incorpora un desagüe central de Ø 50 mm.

Características técnicas

Diámetro interior	125 mm
Diámetro exterior	220 mm
Desagüe Ø	50 mm
Alojamiento grifo Ø	30 mm
Peso	5 Kg

• SNLM35

Dimensiones L	SN0070CS	68 x 760 x 760 mm
	SN0080CS	68 x 850 x 850 mm
Peso	SN0070CS	6,2 Kg
	SN0080CS	7,2 Kg

• SN0070

INODORO SUSPENDIDO A PARED DESAGÜE HORIZONTAL

SN0100C

ACABADO BRILLANTE

UNIDADES CAJA: 1
ENTREGA: consultar

SN0100CS

ACABADO SATINADO

UNIDADES CAJA: 1
ENTREGA: consultar

- Inodoro, acero inox AISI 304, suspendido a pared, desagüe horizontal, para activación con fluxómetro.

Consultar condiciones

- SN0100CS



INODORO A SUELO DESAGÜE HORIZONTAL

SNH101C

ACABADO BRILLANTE

UNIDADES CAJA: 1
ENTREGA: consultar

SNH101CS

ACABADO SATINADO

UNIDADES CAJA: 1
ENTREGA: consultar

- Inodoro, acero inox AISI 304, instalado a suelo, desagüe horizontal a pared, para activación con fluxómetro.

Consultar condiciones

- SNH101C



Componentes y Materiales

- Taza, acero inox AISI 304, 1,2 mm de espesor, acabado brillante o satinado.
- Acabados anti-vandálicos, sin aristas vivas, rincones ni soldaduras en la superficie que impiden la lesión accidental del usuario. Se adosa a la pared mediante 5 tornillos.
- Revestimiento interior, acero inox AISI 304, 1,2 mm de espesor, acabado brillante. Sin aristas vivas, rincones ni soldaduras.
- Tubería de alimentación de agua, empotrable, incorpora un sistema de barrido perimetral que evita la acumulación de impurezas, preparada para la conexión de fluxómetro.
- Tubería de desagüe, empotrable, salida horizontal a pared.
- Dim: 360 x 365 x 495 mm.

Componentes y Materiales

- Taza, acero inox AISI 304, 1,2 mm de espesor, acabado brillante o satinado.
- Acabados anti-vandálicos, sin aristas vivas, rincones ni soldaduras en la superficie que impiden la lesión accidental del usuario. Se adosa al suelo mediante 1 tornillo y 2 a pared.
- Revestimiento interior, acero inox AISI 304, 1,2 mm de espesor, acabado brillante. Sin aristas vivas, rincones ni soldaduras.
- Tubería de alimentación de agua, empotrable, incorpora un sistema de barrido perimetral que evita la acumulación de impurezas, preparada para la conexión de fluxómetro.
- Tubería de desagüe, empotrable, salida horizontal.
- Dim: 390 x 365 x 510 mm.

Características técnicas

Desagüe Ø ext.	104 mm
Desagüe Ø int.	100 mm
Entrada de agua ext.	Ø 50 mm
Entrada de agua int.	Ø 47 mm
Peso	10,6 Kg

• SN0100

Desagüe Ø ext.	104 mm
Desagüe Ø int.	100 mm
Entrada de agua ext.	Ø 50 mm
Entrada de agua int.	Ø 47 mm
Peso	12 Kg

• SNH101

INODORO A SUELO DESAGÜE VERTICAL

SNV101C

ACABADO BRILLANTE

UNIDADES CAJA: 1
ENTREGA: consultar

SNV101CS

ACABADO SATINADO

UNIDADES CAJA: 1
ENTREGA: consultar

- Inodoro, acero inox AISI 304, instalado a suelo, desagüe vertical, para activación con fluxómetro.



Consultar condiciones

- SNV101CS

Componentes y Materiales

- Taza, acero inox AISI 304, 1,2 mm de espesor, acabado brillante o satinado.
- Acabados anti-vandálicos, sin aristas vivas, rincones ni soldaduras en la superficie, que impiden la lesión accidental del usuario. Se adosa al suelo mediante 2 tornillos y 6 a pared.
- Revestimiento interior, acero inox AISI 304, acabado brillante, 1,2 mm de espesor. Sin aristas vivas, rincones ni soldaduras.
- Tubería de alimentación de agua, incorpora un sistema de barrido perimetral que evita la acumulación de impurezas, preparada para la conexión de fluxómetro.
- Tubería de desagüe salida vertical a suelo.
- Dim: 390 x 360 x 643 mm.

URINARIO MURAL

SNU104C

ACABADO BRILLANTE

UNIDADES CAJA: 1
ENTREGA: consultar

SNU104CS

ACABADO SATINADO

UNIDADES CAJA: 1
ENTREGA: consultar

- Urinario, acero inox AISI 304, tipo mural.



Consultar condiciones

- SNU104C

Componentes y Materiales

- Taza, acero inox AISI 304, 1,5 mm de espesor, acabado brillante o satinado.
- Acabados anti-vandálicos, sin aristas vivas, rincones ni soldaduras en la superficie, que impiden la lesión accidental del usuario. Se adosa a la pared mediante 3 placas de sujeción fijadas a pared con 4 tornillos y tacos de 6 mm.
- Revestimiento interior, acero inox AISI 304, 1,5 mm de espesor, acabado brillante. Sin aristas vivas, rincones ni soldaduras.
- Entrada de agua para activación de descarga con cisterna o descarga de red libre con temporizador o grifo.
- Tapa de registro, para poder acceder al desagüe interior una vez instalado el urinario.

Características técnicas

Desagüe Ø ext.	104 mm
Desagüe Ø int.	100 mm
Entrada de agua ext.	Ø 50 mm
Entrada de agua int.	Ø 47 mm
Peso	12 Kg

• SNV101

Desagüe Ø int.	50 mm
Entrada de agua ext.	Ø 16,8 mm
Entrada de agua int.	Ø 10 mm
Altura instalación recomendada	200 mm
Peso	6,2 Kg
Altura entrada de agua	595 mm

• SNU104

MONTAJE MURAL COLOR AMARILLO	
L00020	
RECOGEDOR ACERO INOX	
UNIDADES CAJA: 1 ENTREGA: consultar	
L00010	
RECOGEDOR PLÁSTICO ABS	
UNIDADES CAJA: 1 ENTREGA: consultar	

CON PEDESTAL COLOR AMARILLO	
L00040	
CON DUCHA	
UNIDADES CAJA: 1 ENTREGA: consultar	
L00030	
SIN DUCHA	
UNIDADES CAJA: 1 ENTREGA: consultar	

- Lava-ojos de emergencia de acero, para adosar en pared, color amarillo de alta visibilidad.
- Adecuado para industrias, talleres, etc, allí donde el personal esté sujeto al riesgo de daños personales por acción del fuego, ácidos, reactivos, productos petrolíferos, materiales radioactivos o cualquier otro elemento contaminante.



Consultar condiciones

• L00020

Componentes y Materiales

- Cuerpo, de acero recubierto de poliamida 11 color amarillo de alta visibilidad, resistente al agua hirviendo, a la intemperie, a la niebla salina y al agua de mar.
- Surtidor, 2 u. de polipropileno color amarillo de alta visibilidad.
- Gran caudal de agua a baja presión, que garantiza una buena limpieza sin dañar los tejidos oculares.
- Recogedor de acero inoxidable o recogedor de plástico anticorrosivo ABS.

- Lava-ojos de emergencia, con pedestal, color amarillo, de alta visibilidad.
- Adecuado para industrias, talleres, etc, allí donde el personal esté sujeto al riesgo de daños personales por acción del fuego, ácidos, reactivos, productos petrolíferos, materiales radioactivos o cualquier otro elemento contaminante.



Consultar condiciones

• L00040

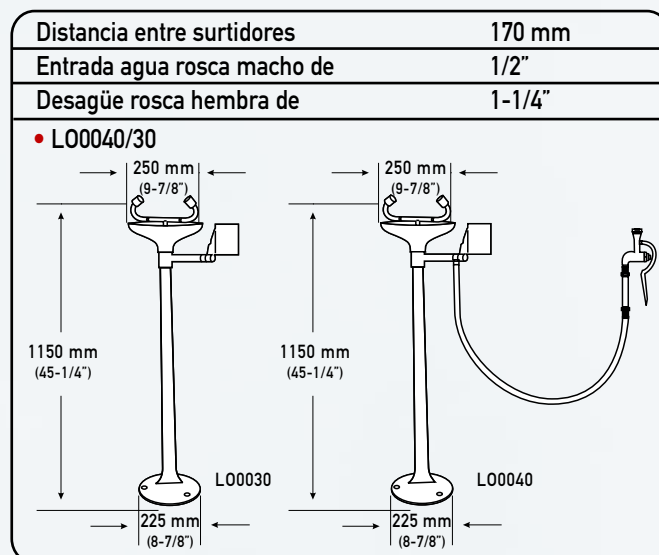
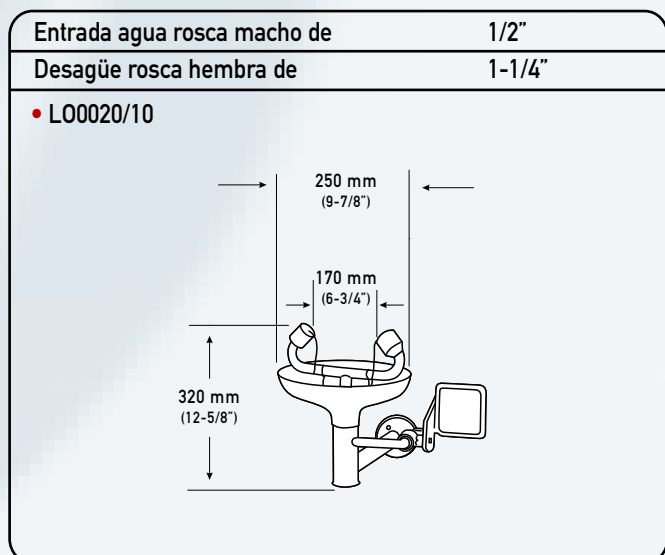
Componentes y Materiales

- Cuerpo, de acero recubierto de poliamida 11, resistente al agua hirviendo, a la intemperie, a la niebla salina y al agua de mar.
- Surtidor, 2 u. de polipropileno color amarillo de alta visibilidad.
- Gran caudal de agua a baja presión, que garantiza una buena limpieza sin dañar los tejidos oculares.
- Recogedor, de acero inoxidable.
- Tubo ducha, flexible, revestido en acero inoxidable (modelo L00040.)

Certificados y Homologaciones

Cumple las Normas DIN-12899 y ANSI-Z 358-1.1998.

Características técnicas



EXISTE UNA AMPLIA GAMA DE LAVA-OJOS Y DUCHAS DE EMERGENCIA BAJO PEDIDO.

- Diversos modelos disponibles además del horizontal (vertical, sobremesa o empotrado en encimera)
- Disponibles modelos en acabado inox.
- Moldeados en una sola pieza
- Bisagras acero longitud total
- Incorpora pletinas de refuerzo de acero y amortiguador oculto.
- Soportan 136 kg. peso, probado 400 kg.
- Cinturones de seguridad
- Instrucciones de montaje y seguridad moldeados en braille
- Fácil limpieza
- Cumple normativa ADA

Trona

- Material de polietileno
- Moldeada de forma ergonómica de una sola pieza.
- Incorpora reposapiés antideslizante
- Cinturón de seguridad y ruedas empotradas.

Asiento auxiliar abatible

- Polietileno de alta densidad
- Asegura al bebé mientras adultos utilizan aseos o áreas públicas.
- Peso máx. 68 kg.
- Doble cinturón de seguridad.
- Mínimo espacio de instalación



Certificaciones y homologaciones variables según producto.



La protección Microban® evita que los microbios, al entrar en contacto con la superficie del cambia-pañales, causen moho, manchas, olores y el deterioro anticipado del producto.

Mediclinics recomienda realizar una limpieza diaria de sus productos de acero inoxidable con un trapo de algodón ligeramente humedecido en una solución jabonosa neutra, posteriormente aclarar y secar toda la superficie limpiada con otro trapo de algodón. Limpiar el acero con salfumán, ácido clorhídrico o lejías cloradas, provoca la aparición de óxido. Para más información sobre el mantenimiento del acero inoxidable de nuestros productos consulte nuestra web o contacte con nuestro departamento de atención al cliente, donde le informaremos gustosamente.



TIPO ADOSADO VERTICAL POLIETILENO MARFIL

KL0010

UNIDADES CAJA: 1
ENTREGA: inmediata



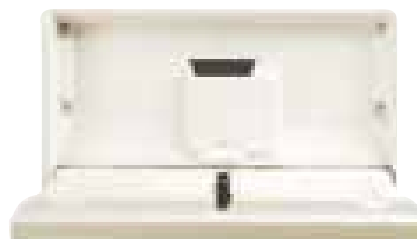
Consultar condiciones



TIPO ADOSADO HORIZONTAL POLIETILENO MARFIL

KL0020

UNIDADES CAJA: 1
ENTREGA: inmediata



Consultar condiciones

Componentes y Materiales

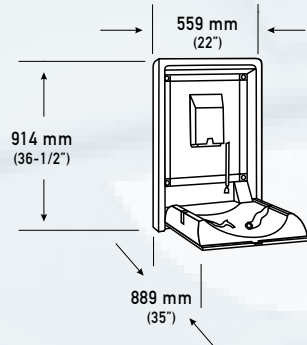
- Cuerpo, de polietileno, acabado color marfil, para adosar en pared, de gran resistencia a impactos, olores y bacterias, sin juntas ni aristas. Incorpora un amortiguador neumático oculto para una suave apertura y cierre y un sistema de bisagra de seguridad, de longitud total, en acero de alto calibre, que minimiza la acumulación de gérmenes y suciedad. Opcionalmente, incorpora cierre antivandálico.
- Bandeja cambia-pañales, de polietileno, color marfil, de gran resistencia a impactos, olores y bacterias, sin juntas ni aristas, para mayor seguridad del usuario y mejor limpieza.
- Incorpora un cinturón de seguridad, color negro, para sujetar al bebé o niño, con cierre de fijación rápida, y perchas para comodidad del usuario. En el frontal exterior, incorpora un tirador para facilitar la apertura. Instrucciones de uso y seguridad grabadas en 6 idiomas y Braille.
- Dispensador de sabanitas sanitarias con una capacidad de 25 u. de fácil acceso. Se suministra un juego de sabanitas de papel biodegradable de 3 capas.

Certificados y Homologaciones ISO 9001:2000, TÜV. Compatible con normativa ADA (EE.UU.) de supresión de barreras arquitectónicas. ASTM G21 (crecimiento bacteriológico cero), ASTM G22 (crecimiento fungicida cero), ASTM PS125 (especificaciones para cambia-pañales para uso comercial), ANSI A117.1, ANSI Z535.4, R-0367.

Características técnicas

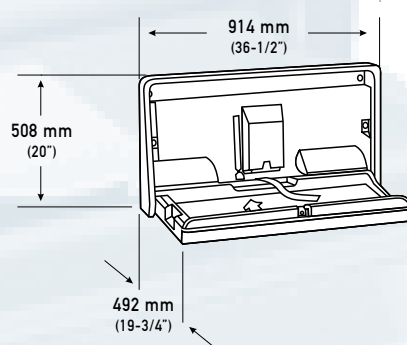
Dimensiones cerrado	902 x 559 x 133 mm
Peso (vacío)	10,5 Kg
Altura instalación recomendada	86 cm
Altura instalación	76 cm

• KL0010



Dimensiones cerrado	508 x 895 x 102 mm
Peso (vacío)	10,5 Kg
Altura instalación recomendada	84 cm
Altura instalación	74 cm

• KL0020



TIPO ADOSADO VERTICAL INOX AISI 304 SATINADO

KL0010CS

UNIDADES CAJA: 1
ENTREGA: consultar



Consultar condiciones

TIPO EMPOTRADO VERTICAL INOX AISI 304 SATINADO

KL0015CS

UNIDADES CAJA: 1
ENTREGA: consultar



Consultar condiciones



Componentes y Materiales

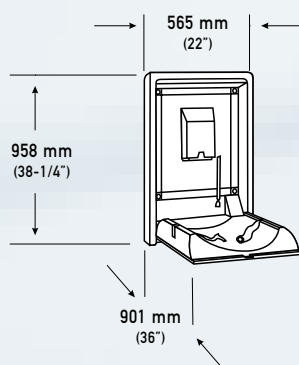
- Cuerpo, de acero inox AISI 304, acabado satinado, para adosar o empotrar en pared, sin juntas ni aristas. Incorpora un amortiguador neumático oculto para una suave apertura y cierre y un sistema de bisagra de seguridad, de longitud total, en acero de alto calibre, que minimiza la acumulación de gérmenes y suciedad. Opcionalmente, incorpora cierre anti-vandálico.
- Bandeja cambia-pañales, exterior de acero inox AISI 304, acabado satinado, interior de polietileno, color marfil, de gran resistencia a impactos, olores y bacterias, sin juntas ni aristas, para mayor seguridad del usuario y mejor limpieza.
- Incorpora un cinturón de seguridad, color negro, para sujetar al bebé o niño, con cierre de fijación rápida, y perchas para comodidad del usuario. En el frontal exterior, incorpora un tirador para facilitar la apertura. Instrucciones de uso y seguridad grabadas en 6 idiomas y Braille.
- Dispensador de sabanitas sanitarias con una capacidad de 25 u, de fácil acceso. Se suministra un juego de sabanitas de papel biodegradable de 3 capas.

Certificados y Homologaciones ISO 9001:2000. TÜV. Compatible con normativa ADA (EE.UU.) de supresión de barreras arquitectónicas. ASTM G21 (crecimiento bacteriológico cero), ASTM G22 (crecimiento fungicida cero), ASTM PS125 (especificaciones para cambia-pañales para uso comercial), ANSI A117.1, ANSI Z535.4, R-0367.

Características técnicas

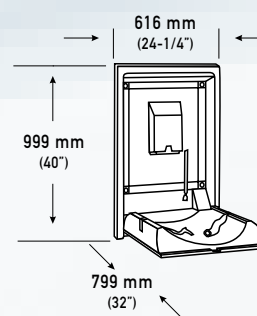
Dimensiones cerrado	902 x 565 x 133 mm
Peso (vacío)	10,5 Kg
Altura instalación recomendada	86 cm
Altura instalación	76 cm

• KL0010CS



Dimensiones cerrado	1003 x 616 x 38 mm
Peso (vacío)	18,2 Kg
Alojamiento en pared	572 x 914 x 102 mm
Altura instalación recomendada	86 cm
Altura instalación	76 cm

• KL0015CS





TIPO ADOSADO HORIZONTAL INOX AISI 304 SATINADO

KL0020CS

UNIDADES CAJA: 1
ENTREGA: consultar



Consultar condiciones

TIPO EMPOTRADO HORIZONTAL INOX AISI 304 SATINADO

KL0025CS

UNIDADES CAJA: 1
ENTREGA: consultar



Consultar condiciones



Componentes y Materiales

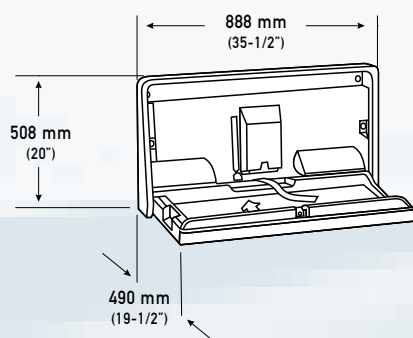
- Cuerpo, de acero inox AISI 304, acabado satinado, para adosar o empotrar en pared, sin juntas ni aristas. Incorpora un amortiguador neumático oculto para una suave apertura y cierre y un sistema de bisagra de seguridad, de longitud total, en acero de alto calibre, que minimiza la acumulación de gérmenes y suciedad. Opcionalmente, incorpora cierre anti-vandálico.
- Bandeja cambia-pañales, exterior de acero inox AISI 304 e interior de polietileno, color marfil, de gran resistencia a impactos, olores y bacterias, sin juntas ni aristas, para mayor seguridad del usuario y mejor limpieza.
- Incorpora un cinturón de seguridad, color negro, para sujetar al bebé o niño, con cierre de fijación rápida, y perchas para comodidad del usuario. En el frontal exterior, incorpora un tirador para facilitar la apertura. Instrucciones de uso y seguridad grabadas en 6 idiomas y Braille.
- Dispensador de sabanitas sanitarias con una capacidad de 25 u, de fácil acceso. Se suministra un juego de sabanitas de papel biodegradable de 3 capas.

Certificados y Homologaciones ISO 9001:2000. TÜV. Compatible con normativa ADA (EE.UU.) de supresión de barreras arquitectónicas. ASTM G21 (crecimiento bacteriológico cero), ASTM G22 (crecimiento fungicida cero), ASTM PS125 (especificaciones para cambia-pañales para uso comercial), ANSI A117.1, ANSI Z535.4, R-0367.

Características técnicas

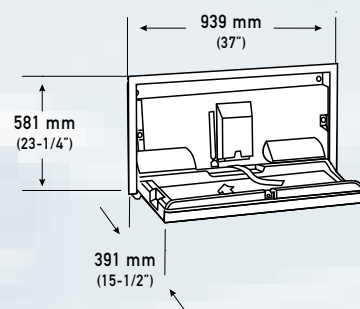
Dimensiones cerrado	508 x 892 x 102 mm
Peso (vacío)	10,5 Kg
Altura instalación recomendada	84 cm
Altura instalación	74 cm

• KL0020CS



Dimensiones cerrado	584 x 939 x 19 mm
Peso (vacío)	18,2 Kg
Alojamiento en pared	900 x 529 x 102 mm
Altura instalación recomendada	84 cm
Altura instalación	74 cm

• KL0025CS



TIPO SUPERFICIE HORIZONTAL POLIETILENO GRANITO

KL0040

UNIDADES CAJA: 1
ENTREGA: consultar



Consultar condiciones

Componentes y Materiales

- Bandeja cambia-pañales, de polietileno, color granito, para montar sobre encimera, de gran resistencia a impactos, olores y bacterias sin juntas ni aristas, para mayor seguridad del usuario y mejor limpieza. Incorpora un cinturón de seguridad, color negro, para sujetar al bebé o niño, con cierre de fijación rápida. Instrucciones de uso y seguridad grabadas en 6 idiomas. Se adosa a la encimera mediante 6 tirafondos (tornillería incluida).
- Dispensador de sabanitas sanitarias con una capacidad de 25 u, de fácil acceso. Se suministra un juego de sabanitas de papel biodegradable de 3 capas.

TIPO ENCASTRABLE HORIZONTAL POLIETILENO GRANITO

KL0030

UNIDADES CAJA: 1
ENTREGA: consultar



Consultar condiciones

Componentes y Materiales

- Bandeja cambia-pañales, de polietileno, color granito, para encastrar en encimera, de gran resistencia a impactos, olores y bacterias, sin juntas ni aristas, para mayor seguridad del usuario y mejor limpieza. Incorpora un cinturón de seguridad, color negro, para sujetar al bebé o niño, con cierre de fijación rápida. Instrucciones de uso y seguridad grabadas en 6 idiomas. Se encastra en la encimera mediante 8 tirafondos de 6 mm (tornillería incluida).

Certificados y Homologaciones ISO 9001:2000. TÜV. Compatible con normativa ADA (EE.UU.) de supresión de barreras arquitectónicas. ASTM G21 (crecimiento bacteriológico cero), ASTM G22 (crecimiento fungicida cero), ASTM PS125 (especificaciones para cambia-pañales para uso comercial), ANSI A117.1, ANSI Z535.4, R-0367.

Características técnicas

Peso (vacío)	2,2 Kg
Altura instalación recomendada	78 cm
Altura instalación	68 cm

• KL0040

Peso (vacío)	1,4 Kg
Dimensiones cuerpo encastrable	76 x 819 mm
Altura instalación recomendada	84 cm
Altura instalación	74 cm

• KL0030



TRONA POLIETILENO GRIS

KL0050

UNIDADES CAJA: 1
ENTREGA: consultar



BANDEJA PARA TRONA POLIETILENO GRIS

KL0055

UNIDADES CAJA: 1
ENTREGA: consultar



Consultar condiciones

Componentes y Materiales

- Bandeja, adaptable a trona Koala® de polietileno de alta densidad, color gris, moldeado en una sola pieza, de gran resistencia a impactos, olores y bacterias, sin juntas ni aristas, para mayor seguridad del usuario y mejor limpieza.
- Peso bandeja 1,82 Kg

Consultar condiciones

Componentes y Materiales

- Trona, de polietileno de alta densidad, color gris (*), moldeada de forma ergonómica en una sola pieza, de gran resistencia a impactos, olores y bacterias, sin juntas ni aristas, para mayor seguridad del usuario y mejor limpieza. Incorpora ruedas empotradas para asegurar una estabilidad máxima e impedir deslizamientos accidentales, y junto al asa superior, permiten un cómodo transporte. Incorpora un reposapiés, anti-deslizante, un cinturón de seguridad, color negro, para sujetar al bebé o niño, con cierre de fijación rápida, y un gancho para uso a conveniencia del usuario. Permite colocarse por debajo de mesas de mín 762 mm altura. Permite apilarse, reduciendo espacio de almacenamiento.
 - Bandeja suministrada opcionalmente.
- (* disponible también en rojo y verde oscuro).

Consultar condiciones

Componentes y Materiales

- Asiento abatible, de polietileno de alta densidad, color marfil, moldeado de forma ergonómica en una sola pieza, de gran resistencia a impactos, olores y bacterias, sin juntas ni aristas, para mayor seguridad del usuario y mejor limpieza. Incorpora un cinturón de seguridad, color negro, con cierre de fijación rápida, y un gancho para uso a conveniencia del usuario. Se adosa en la pared mediante 4 tornillos (tornillería incluida).

RECAMBIO SABANITAS HIGIÉNICAS

CN0010

UNIDADES CAJA: 1
ENTREGA: consultar



Consultar condiciones

Componentes y Materiales

- Caja de sabanitas higiénicas, de usar y tirar, 500 unidades, para rellenar los dispensadores de sabanitas que incorporan los cambia-pañales. Fabricadas sin componentes químicos, en papel biodegradable de 3 capas.

Certificados y Homologaciones ISO 9001:2000. ASTM G21 (crecimiento bacteriológico cero), ASTM G22 (crecimiento fungicida cero), ANSI A117.1, ANSI Z535.4.

Características técnicas

Peso (vacío) 7,27 Kg

• KL0050

• KL0060

Dimensiones caja	355 x 355 x 254 mm
Peso	4,5 Kg
Contenido	500 u
Dimensiones sabanita	330 x 482 mm

Dimensiones cerrado	483 x 305 x 146 mm
Peso (vacío)	2,7 Kg
Altura instalación recomendada	35 cm

Código	Pág.	Código	Pág.	Código	Pág.	Código	Pág.
9411009SMD	112	AI0040CS	92	AI0130	91	AM0400RB	115
9411010SMD	112	AI0050C	92	AI0130CS	91	AM0500N	116
9411011SMD	112	AI0050CS	92	AI0130-RAL	91	AM0550	115
AC0083C	97	AI0060C	92	AI0170C	89	AM0550RB	115
AC0950C	96	AI0060CS	92	AI0184C	88	AMB650	117
AC0956C	95	AI0070C	93	AI0184CS	88	AMB650N	117
AC0957C	95	AI0070CS	93	AI0310C	87	AMB650RB	117
AC0958C	96	AI0080C	92	AI0310CS	87	AMB700	117
AC0959C	96	AI0080CS	92	AI0710C	87	B-270	78
AC0960C	94	AI0090C	93	AI0710CS	88	B-2888	51
AC0961C	96	AI0090CS	93	AI0720C	89	B-293 16X30	118
AC0962C	94	AI00100C	92	AI0720CS	87	B-294 16X24	118
AC0963C	94	AI00100CS	92	AI0900	80	B-306	36
AC0964C	95	AI00110C	93	AI0900CS	80	B-36903	63
AC0966C	95	AI00110CS	93	AI0900-RAL	80	B-3803	64
AC0967C	95	AI00140C	93	AI0910C	88	B-4063	36
AC0968C	95	AI00140CS	93	AI0968C	89	B-4112	31
AC0973C	96	AI00160C	93	AI0968CS	89	B-4221	68
AC0974C	96	AI00160CS	93	AI0969	91	B-4262	59
AC0976C	97	AI0033CS	87	AI0969CS	91	B-4288	51
AC0978C	97	AI0034CS	90	AI0969-RAL	91	B-4362	61
AC0979C	97	AI0036C	87	AI0985C	88	B-4369	62
AI0033C	87	AI0036CS	87	AI0985CS	88	B-4388	51
AI0010C	91	AI0113C	87	AM0100	114	B-43944	63
AI0010CS	91	AI0113CS	87	AM0200CS	114	B-4998	104
AI0020C	91	AI0115C	88	AM0300	115	B-5181	113
AI0020CS	91	AI0115CS	87	AM0300N	116	B-5191	113
AI0030C	92	AI0118C	87	AM0300RB	115	B-5806X12	98
AI0030CS	92	AI0118CS	88	AM0400	115	B-5806X18	98
AI0040C	92	AI0129C	87	AM0400N	116	B-5806X24	98

Código	Pág.	Código	Pág.	Código	Pág.	Código	Pág.
B-5806X30	98	BFD600CS	109	BR0750RB	103	DJ0053CS	42
B-5806X36	98	BFD600RB	109	BR0900	103	DJ0053-RAL	42
B-5806X42	98	BFI600	109	BR0900N	102	DJ0054	39
B-5806X48	98	BFI600CS	109	BR0900CS	101	DJ0054CS	39
B-5837	108	BD0600N	109	BR3160N	104	DJ0054-RAL	39
B-6699	86	BFI600RB	109	BS0010	112	DJ0110C	32
B-671	85	BG0089CS	111	BS0010CS	112	DJ0111C	32
B-672	86	BG0800	103	BS0020N	113	DJ0111CS	32
B-673X18	85	BG0800CS	103	BS0010RB	112	DJ0112C	32
B-673X24	85	BG0800N	104	BSD020CS	113	DJ0112CS	32
B-676X24	85	BG0800RB	103	BSI020CS	113	DJ0120C	37
B-680	86	BGC710	105	BTD0090N	108	DJ0200	40
B-683X24	85	BGC710CS	105	BTD090CS	108	DJ0205	40
B-685	86	BGC800N	105	BTI090CS	108	DJ0210	40
B-6999	86	BGM800	104	CN0010	141	DJ0215	40
B-822	37	BGM001	104	DJ0010F	34	DJ0220	41
B-8397	86	BR0300	101	DJ0020F	34	DJ0225	41
BA0090D	106	BR0300CS	99	DJ0024	41	DJ0230	41
BA0090N	107	BR0300N	100	DJ0030C	31	DJ0235	41
BA0130	112	BR0300RB	101	DJ0030CS	31	DJ0240	41
BA0130CS	112	BR0400	101	DJ0050	38	DJ0515F	35
BAD090	107	BR0400CS	99	DJ0050CS	38	DJ0523	35
BAD090CS	107	BR0400N	100	DJ0050-RAL	38	DJ0561F	34
BAI090	107	BR0400RB	101	DJ0051	33	DJ0563F	34
BAI090CS	107	BR0600	101	DJ0051CS	33	DJE0010CS	36
BD0700	108	BR0600CS	101	DJ0051-RAL	33	DJT118	37
BD0700CS	108	BR0300CS	99	DJ0052	33	DT0106	57
BD0700N	108	BR0600N	100	DJ0052CS	33	DT0106C	57
BD0700RB	108	BR0750	101	DJ0052-RAL	33	DT0106CS	57
BFD600	109	BR0750CS	99	DJ0053	42	DT0200	69

Código	Pág.	Código	Pág.	Código	Pág.	Código	Pág.
DT0200CS	69	E05ACS	9	KL0015CS	138	M88APlus	19
DT0200-RAL	69	E05C	5	KL0020	137	M89A	21
DT0201	67	E05CS	5	KL0020CS	139	M99A	15
DT0201CS	67	E85	6	KL0025CS	139	M99AC	15
DT0201-RAL	67	E88	6	KL0030	140	M99ACS	15
DT0202	58	E88A	8	KL0040	140	MC0100	122
DT0202CS	58	E88AC	8	KL0050	141	MC0200	122
DT0202-RAL	58	E88ACS	8	KL0055	141	MC0300	122
DT0203	58	E88AO	7	KL0060	141	PP0010	79
DT0203CS	58	E88C	6	KT0010C	13	PP0010CS	79
DT0203-RAL	58	E88CS	7	KT0010CS	13	PP0003C	77
DT0204	65	E88O	7	LO0010	135	PP0006C	78
DT0204CS	65	EP0200RB	119	LO0020	135	PP0006CS	78
DT0204-RAL	65	EP0100N	119	LO0030	135	PP0010-RAL	79
DT0205	65	ES0010C	94	LO0040	135	PP0018	79
DT0205CS	65	ES0421	90	M02A	11	PP0018CS	79
DT0205-RAL	65	ES0965C	89	M02AC	11	PP0018-RAL	79
DT0301F	68	ES0965CS	89	M02ACS	11	PP0020	73
DT0302F	68	ES0966	90	M03A	12	PP0020CS	73
DT0303C	66	ES0966CS	90	M03AC	12	PP0020-RAL	73
DT0303CS	66	ES0966-RAL	90	M03ACS	12	PP0050	73
DT0505	60	FA0015C	126	M04A	23	PP0050CS	73
DT0518F	60	FA0015G	126	M04AC	23	PP0050-RAL	73
DT0600	59	FA0020	125	M04ACS	23	PP0065C	71
DTE0010CS	64	FA0023	125	M06A	17	PP0065CS	71
DTE0020CS	61	FA0025C	126	M06AC	17	PP0080C	71
DTES0040CS	62	FA0025UP	125	M06ACS	17	PP0080CS	71
E05	5	FA0050C	126	M88	21	PP0080CS	71
E05A	9	KL0010	135	M88Plus	19	PP0080CS	71
E05AC	9	KL0010CS	136	M88A	21	PP0104CS	89

Código	Pág.	Código	Pág.	Código	Pág.	Código	Pág.
PP0105.....	94	PP1303C.....	82	PR0784C.....	50	SN0350.....	120
PP0105CS.....	94	PP1303CS.....	82	PR0784CS.....	50	SNC250.....	122
PP0105-RAL.....	94	PP1305.....	82	PR0787.....	45	SNA305.....	122
PP0162C.....	89	PP1305C.....	82	PR0787C.....	45	SNB600.....	121
PP0162CS.....	89	PP1305CS.....	82	PR0787CS.....	45	SNH101C.....	131
PP0279.....	76	PP1312.....	82	PR0789.....	48	SNH101CS.....	131
PP0279C.....	76	PP1312C.....	82	PR0789C.....	48	SNH250.....	120
PP0279CS.....	76	PP1312CS.....	82	PR0789CS.....	48	SNP100.....	102
PP0300.....	77	PP1321.....	82	RC75130.....	127	SNV250.....	120
PP0985.....	74	PP1321C.....	82	RC75689.....	127	SNH500.....	120
PP0986.....	74	PP1321CS.....	82	SC0004.....	26	SNV500.....	120
PP0987.....	74	PPE0010CS.....	77	SC0010.....	27	SNL100.....	121
PP0988.....	74	PR0300.....	52	SC0010CS.....	27	SNLM35C.....	130
PP1022.....	75	PR0300CS.....	52	SC0020.....	28	SNLM35CS.....	130
PP1022CS.....	75	PR0300-RAL.....	52	SC0020CS.....	28	SN0070CS.....	130
PP1022-RAL.....	75	PR0301.....	54	SC0030.....	29	SN0080CS.....	130
PP1053.....	75	PR0301CS.....	54	SC0030CS.....	29	SN0090.....	121
PP1053CS.....	75	PR0301-RAL.....	54	SC0085H.....	25	SNU104C.....	132
PP1053-RAL.....	75	PR0302.....	46	SC0085HT.....	25	SNU104CS.....	132
PP1065C.....	72	PR0302CS.....	46	SC0092.....	26	SNV101C.....	132
PP1065CS.....	72	PR0302-RAL.....	46	SN0027C.....	129	SNV101CS.....	132
PP1080C.....	72	PR0513.....	49	SN0027CS.....	129	TP0100.....	123
PP1080CS.....	72	PR0750CS.....	49	SN0031C.....	129	TP0150.....	123
PP1206.....	81	PR0781.....	53	SN0031CS.....	129	TP0200.....	123
PP1206C.....	81	PR0781C.....	53	SN0036C.....	129	TP0250.....	123
PP1206CS.....	81	PR0781CS.....	53	SN0036CS.....	129	TP0300.....	122
PP1214.....	81	PR0783.....	47	SN0070.....	121		
PP1214C.....	81	PR0783C.....	47	SN0080.....	121		
PP1214CS.....	81	PR0783CS.....	47	SN0100C.....	131		
PP1303.....	82	PR0784.....	50	SN0100CS.....	131		

Si desea personalizar el color de los productos de la serie Medicolor, obtendrá el código del producto sumándole al código genérico un guión y las 4 cifras del código RAL escogido. P.ej. Si solicita un dosificador de jabón DJ0050 en color rojo RAL 3024, la referencia correspondiente sería DJ0050-3024. Pedido mínimo: 3 uds. P.ej. 1 dosificador de jabón + 1 dispensador de papel + 1 papelera. No se admitirán devoluciones de producto de color personalizado.

Puede ver las correspondencias de código RAL en la tabla siguiente:



La representación gráfica de la carta RAL debe considerarse como una aproximación a la realidad, por estar sujeta a las limitaciones del proceso de impresión.

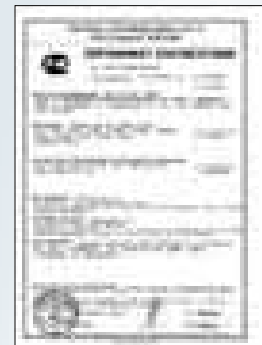
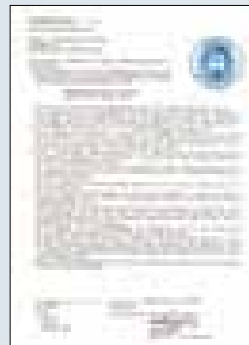
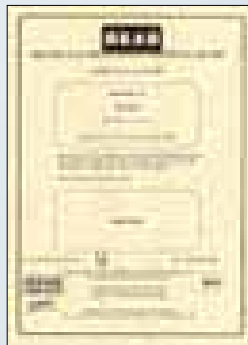
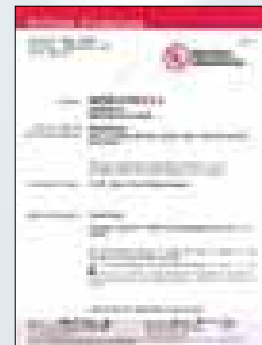
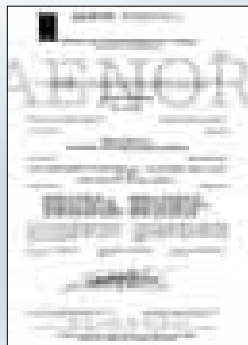
Todos los productos de la Gama Medicolor llevan un 10% de incremento PVP.

Certificaciones

Las certificaciones y homologaciones obtenidas en diferentes países ratifican el cumplimiento de las normas de seguridad exigidas a los productos Mediclinics.

Las certificaciones de calidad suponen un valor añadido para muchos clientes, por lo que Mediclinics dedica importantes recursos humanos y económicos a su obtención y mantenimiento.

Mediclinics diseña, desarrolla, fabrica y comercializa de acuerdo con la norma UNE-EN-ISO 9001:2000.



Puede consultar el listado completo de certificaciones internacionales en www.gruposedine.com

Mediclinics. S.A. debido a la política de mejora continua de sus productos, se reserva el derecho a cambiar las especificaciones, características y precios en cualquier momento. Mediclinics. S.A. pone a su disposición información técnica actualizada de todos sus productos en su página web: www.gruposedine.com



CENTRAL

C/ Alsacia, 18 - Urb. Parquelagos

28420 La Navata (Madrid) Spain

Tel. 902112727 - International Phone +34 916307190

Fax. 902012106 - International Fax +34 916307235

E-mail: gruposedine@gruposedine.com

www.gruposedine.com

Delegaciones y Distribución en España, Portugal y Sudamérica

