

AVANCE 07



GRUPO  **Sedine**
Ingenieros

AVANCE NOVEDADES

Equipos y accesorios de baño para colectividades

2007




mediclinics

- Realizados en tubo de aluminio de 2 mm de espesor, con recubrimiento Nylon de 2 mm de espesor, Ø exterior 35 mm.
- Tornillería incluida.
- Embellecedores, de acero inox AISI 304, pintados al epoxi-poliéster, de Ø 75 mm, que ocultan las pletinas de anclaje.
- Las barras abatibles incorporan un gancho portarrollos y un sistema de anclaje de seguridad que mantiene la barra en posición vertical, evitando que se desplome accidentalmente.
- Los asientos incorporan láminas de polipropileno, con propiedades antibacterianas, que permiten el drenaje del agua.

Opción colores:



referencia por defecto



-5002



-3002



-1003



-6005

BARRA RECTA

VER CUADRO

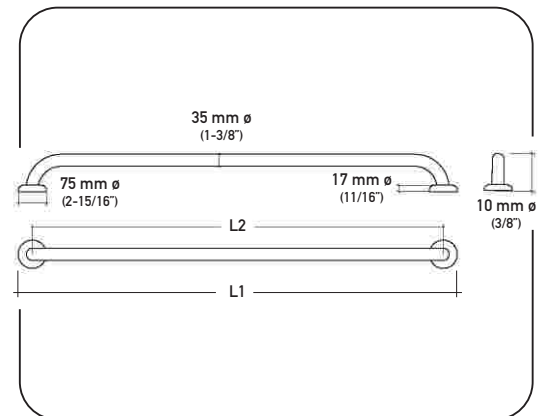
PRECIO
VER CUADRO

UNIDADES CAJA: 1
ENTREGA: consultar



- Barra de apoyo recta para instalación horizontal, vertical o inclinada.

Código	Longitud máx. L1	Longitud entre centros pletinas L2	Precio
BR0300N	375 mm	300 mm	58,50 €
BR0400N	475 mm	400 mm	60,00 €
BR0600N	675 mm	600 mm	68,00 €
BR0900N	975 mm	900 mm	85,00 €



RECTA
TRES PUNTOS ANCLAJE

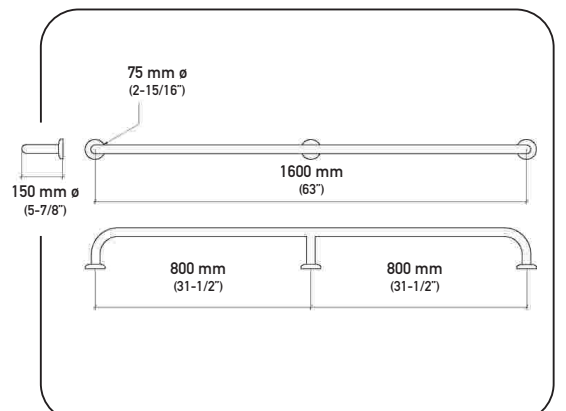
BR3160N

PRECIO
149,00 €

UNIDADES CAJA: 1
ENTREGA: consultar



- Barra de apoyo recta 3 puntos de anclaje, 1600 mm, para instalación horizontal o vertical.





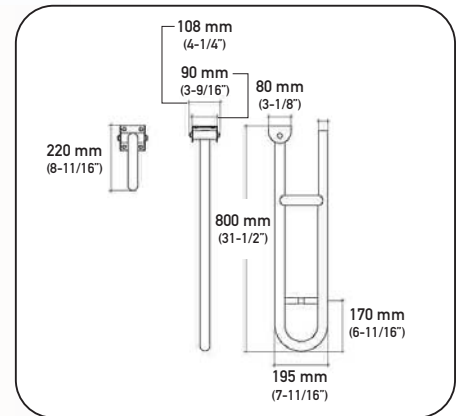
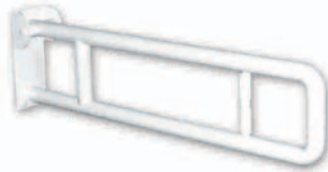
ABATIBLE

BG0800N

PRECIO
265,00 €

UNIDADES CAJA: 1
ENTREGA: consultar

- Barra de apoyo abatible, giro vertical, con portarrollos, para colocar junto al inodoro, lavamanos o plato de ducha.



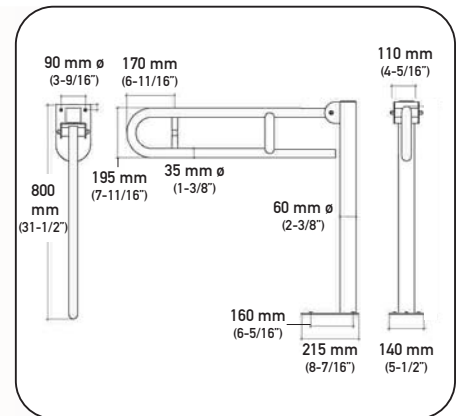
ABATIBLE COLUMNA

BGC800N

PRECIO
382,00 €

UNIDADES CAJA: 1
ENTREGA: consultar

- Barra de apoyo abatible, giro vertical, con columna y portarrollos, para instalar junto al inodoro o lavamanos.



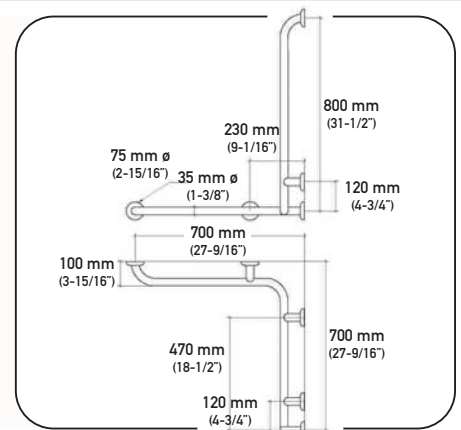
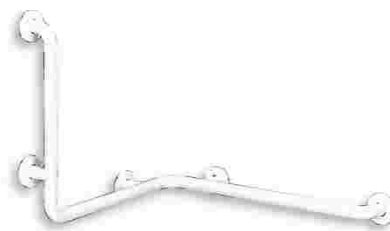
DOBLE ÁNGULO 90°

BT0090N

PRECIO
177,00 €

UNIDADES CAJA: 1
ENTREGA: consultar

- Barra de apoyo, horizontal y vertical, en doble ángulo de 90°, instalación del tramo vertical a conveniencia (izqda/dcha), indicada para duchas e inodoros.



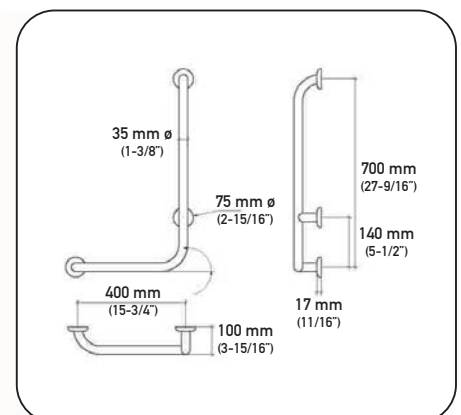
ÁNGULO 90°

BA0090N

PRECIO
124,00 €

UNIDADES CAJA: 1
ENTREGA: consultar

- Barra de apoyo ángulo de 90°, instalación del tramo vertical a conveniencia (izqda/dcha), indicada para duchas e inodoros.



Ayudas técnicas Aluminio-Nylon

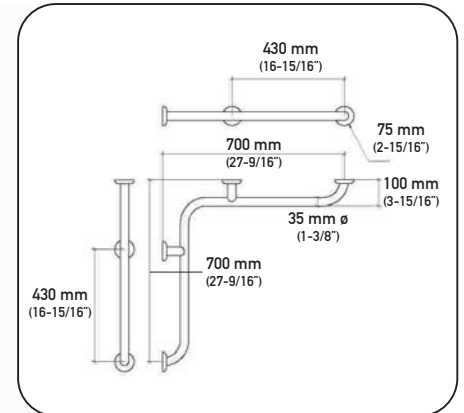
HORIZONTAL 2 PAREDES

BD0700N

PRECIO
141,50 €

UNIDADES CAJA: 1
ENTREGA: consultar

- Barra de apoyo horizontal a dos paredes, indicada para duchas e inodoros.



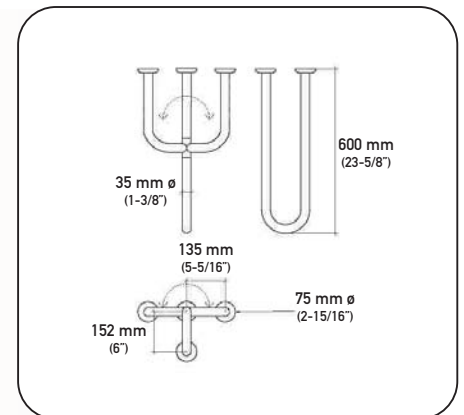
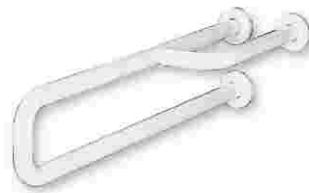
TRES PUNTOS ANCLAJE

BF0600N

PRECIO
177,00 €

UNIDADES CAJA: 1
ENTREGA: consultar

- Barra de apoyo 3 puntos de anclaje, instalación del tramo vertical a conveniencia (izqda/dcha), indicada para inodoros y lavamanos.



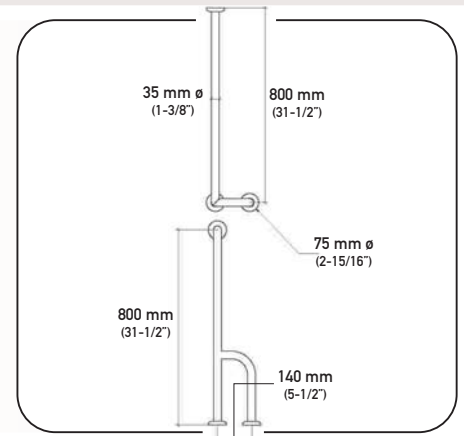
TRES PUNTOS ANCLAJE SUELO

BS0020N

PRECIO
187,00 €

UNIDADES CAJA: 1
ENTREGA: consultar

- Barra de apoyo 3 puntos de anclaje pared-suelo, para instalar a izquierda-derecha de inodoros y lavamanos.



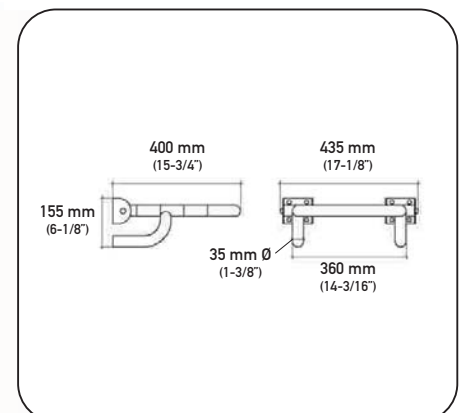
ASIENTO ABATIBLE

AM0300N

PRECIO
343,00 €

UNIDADES CAJA: 1
ENTREGA: consultar

- Asiento de ducha abatible, con fijación a pared.





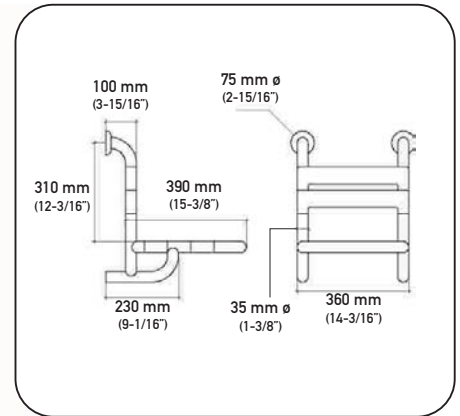
ASIENTO CON RESPALDO

AM0500N

PRECIO
424,00 €

UNIDADES CAJA: 1
ENTREGA: consultar

- Asiento de ducha con respaldo y fijación a pared.



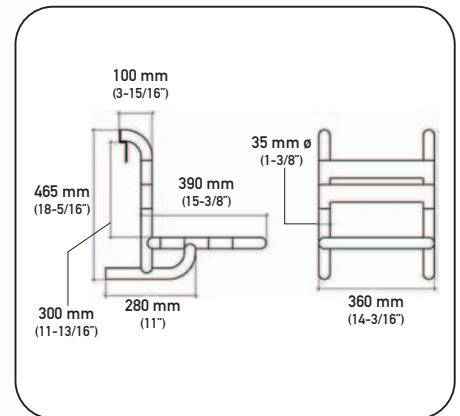
ASIENTO SUSPENDIDO

AM0400N

PRECIO
424,00 €

UNIDADES CAJA: 1
ENTREGA: consultar

- Asiento de ducha suspendido con respaldo.



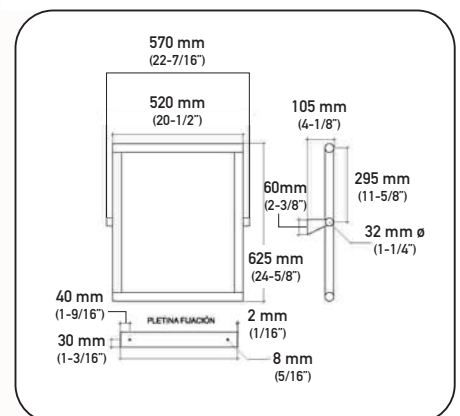
ESPEJO INCLINABLE

EP0100N

PRECIO
265,00 €

UNIDADES CAJA: 1
ENTREGA: consultar

- Espejo inclinable para usuarios en sillas de ruedas. Incorpora una lámina posterior de seguridad como protección en caso de rotura.



- Realizados en tubo de acero inox, AISI 304, de Ø 32 mm.
- Acabados: pintado al epoxi-poliéster o recubierto de poliamida Rilsan® en color blanco.
- Tornillería incluida.
- Embellecedores de acero inox AISI 304, de Ø 75 mm, que ocultan la pletina de anclaje.
- Los asientos presentan láminas, de polipropileno con propiedades antibacterianas, que permiten el drenaje del agua.
- Rilsan® blanco: Acabado antideslizante, agradable al tacto que ofrece una elevada protección ante golpes, corrosión y desgaste en general. Soporta sin descascarillarse hasta 6 años de exposición a ambientes salinos.

ASIENTO ABATIBLE
EPOXI BLANCO

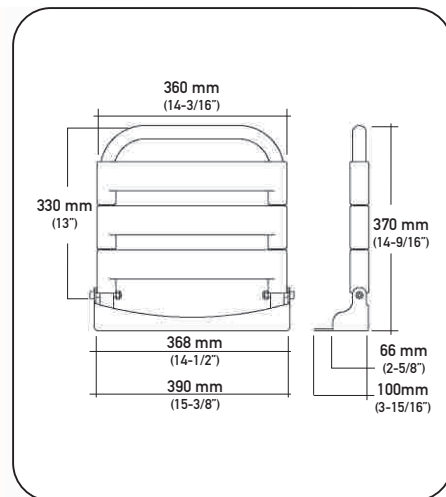
AM0300

177,00 € UNIDADES CAJA: 1
ENTREGA: consultar

ASIENTO ABATIBLE
RILSAN BLANCO

AM0300RB

PRECIO 222,00 € UNIDADES CAJA: 1
ENTREGA: consultar



- Asiento de ducha abatible con fijación a pared.

ASIENTO ABATIBLE REPOSA BRAZOS
EPOXI BLANCO

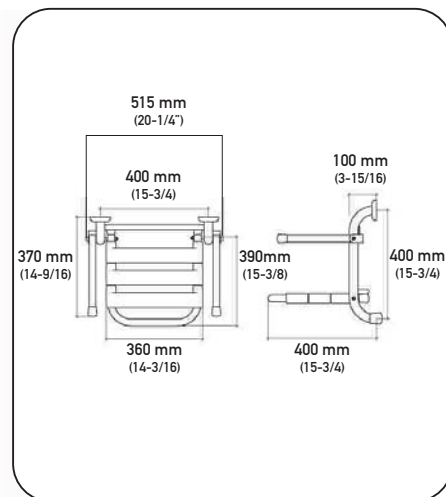
AM0550

389,00 € UNIDADES CAJA: 1
ENTREGA: consultar

ASIENTO ABATIBLE REPOSA BRAZOS
RILSAN BLANCO

AM0550RB

PRECIO 424,00 € UNIDADES CAJA: 100
ENTREGA: consultar



- Asiento de ducha abatible con reposa brazos y fijación a pared.

ASIENTO SUSPENDIDO
EPOXI BLANCO

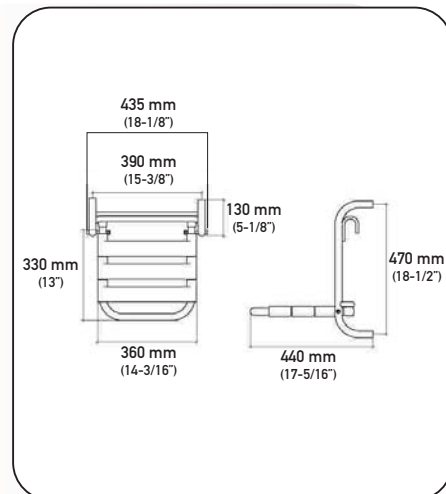
AM0400

354,00 € UNIDADES CAJA: 1
ENTREGA: consultar

ASIENTO SUSPENDIDO
RILSAN BLANCO

AM0400RB

PRECIO 406,00 € UNIDADES CAJA: 1
ENTREGA: consultar



- Asiento de ducha abatible tipo suspendido.



ASIENTO BAÑERA ANATÓMICO EPOXI BLANCO

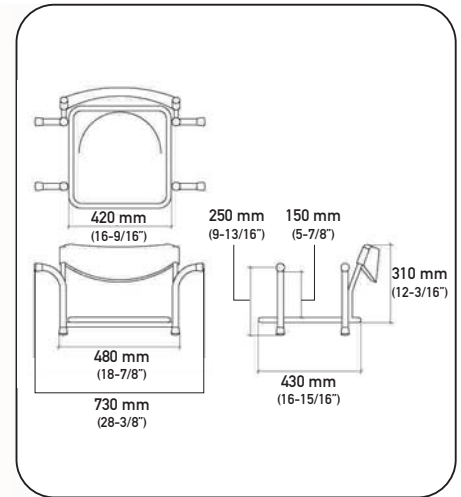
AMB650

PRECIO 346,00 € UNIDADES CAJA: 1
ENTREGA: consultar

ASIENTO BAÑERA ANATÓMICO RILSAN BLANCO

AMB650RB

PRECIO 389,00 € UNIDADES CAJA: 1
ENTREGA: consultar



- Asiento anatómico para bañeras de 700 mm.

CORTINA DE DUCHA

BGM001

PRECIO 96,00 € UNIDADES CAJA: 1
ENTREGA: consultar

- Cortina baja con propiedades ignífugas y antibacterianas.



SOPORTE ABATIBLE EPOXI BLANCO

BGM800

PRECIO 279,00 € UNIDADES CAJA: 1
ENTREGA: consultar

- Soporte abatible para cortina baja.

BARRA SOPORTE DUCHA EPOXI BLANCO

BA0090D

PRECIO 219,00 € UNIDADES CAJA: 1
ENTREGA: consultar

- Barra de apoyo en ángulo de 90° con soporte de ducha. Instalación de tramo vertical, inox acabado brillante, a conveniencia (izqda/dcha).



PASAMANOS EPOXI BLANCO

PM0100

109,00 € UNIDADES CAJA: 1
ENTREGA: consultar

PASAMANOS RILSAN BLANCO

PM0100RB

PRECIO 123,00 € UNIDADES CAJA: 1
ENTREGA: consultar

- Pasamanos a medida. Precio por metro.



Ayudas técnicas: Acero inox Epoxi / Rilsan blanco

PROTECTOR SIFÓN EPOXI BLANCO

SNP100

PRECIO
52,00 €

UNIDADES CAJA: 1
ENTREGA: consultar

- Protector para evitar que el sifón del desagüe entre en contacto con las piernas del usuario.
Dim.: 500 x 300 mm.



Estructura de acero con tratamiento previo anticorrosión

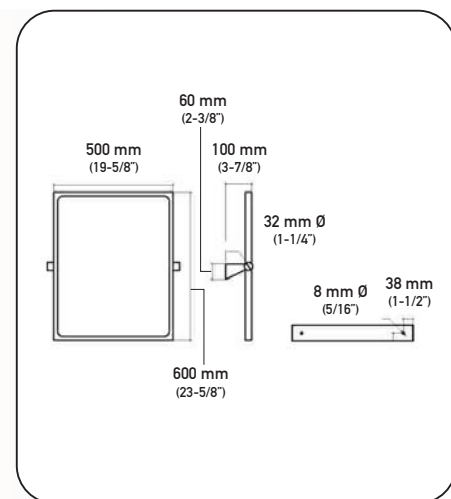
ESPEJO INCLINADO RILSAN BLANCO

EP0200RB

PRECIO
187,00 €

UNIDADES CAJA: 1
ENTREGA: consultar

- Espejo inclinable para usuarios de sillas de ruedas. Incorpora una lámina posterior de seguridad como protección en caso de rotura.



ASIENTO BAÑERA EPOXI BLANCO

AMB700

PRECIO
166,00 €

UNIDADES CAJA: 1
ENTREGA: consultar

- Asiento para bañeras de 700 mm.



**INODORO - BIDET
SALIDA HORIZONTAL**

SNH200

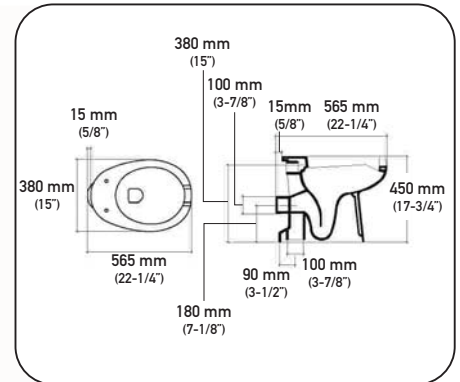
275,00 € UNIDADES CAJA: 1
ENTREGA: consultar

**INODORO - BIDET
SALIDA VERTICAL**

SNV200

PRECIO 275,00 € UNIDADES CAJA: 1
ENTREGA: consultar

- Inodoro con apertura frontal y función bidet, al incorporar un orificio para la alimentación de agua. Presenta una mayor altura, profundidad y medidas del óvalo, para un óptimo confort de usuarios discapacitados. Salida desagüe horizontal o vertical.

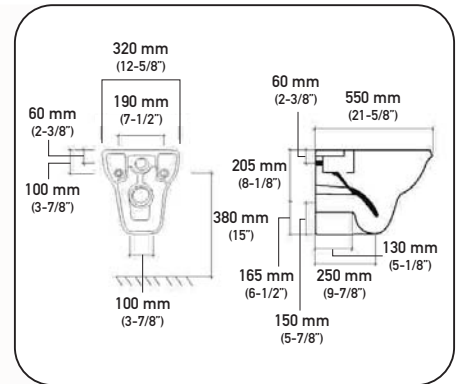


INODORO SUSPENDIDO

SN0300

PRECIO 275,00 € UNIDADES CAJA: 1
ENTREGA: consultar

- Inodoro suspendido con apertura frontal y función bidet, al incorporar un orificio para la alimentación de agua. Salida desagüe horizontal.



**INODORO ALTO
SALIDA HORIZONTAL**

SNH500

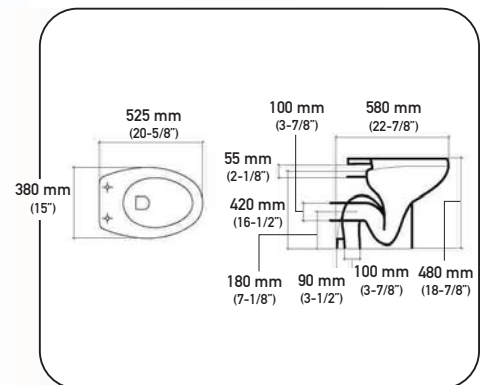
252,00 € UNIDADES CAJA: 1
ENTREGA: consultar

**INODORO ALTO
SALIDA VERTICAL**

SNV500

PRECIO 252,00 € UNIDADES CAJA: 1
ENTREGA: consultar

- Inodoro con altura especial para discapacitados. Dispone de 480 mm de altura para mayor comodidad de usuarios con movilidad reducida. Salida desagüe horizontal o vertical.

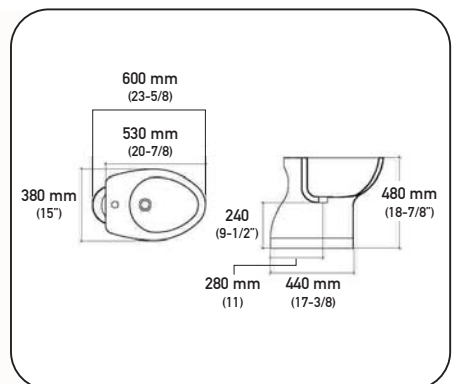


BIDET ALTO

SNB600

PRECIO 252,00 € UNIDADES CAJA: 1
ENTREGA: consultar

- Bidet con altura especial para discapacitados. Dispone de 480 mm de altura para mayor comodidad de usuarios con movilidad reducida. Salida desagüe vertical.



Sanitarios de porcelana vitrificada

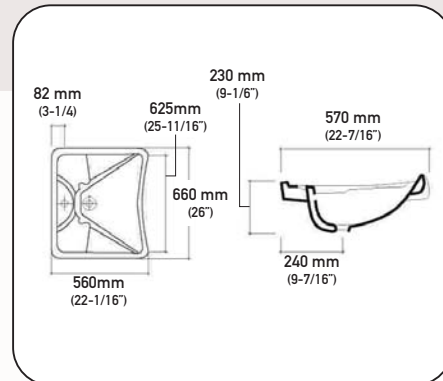
LAVAMANOS

SNL100

PRECIO
239,00 €

UNIDADES CAJA: 1
ENTREGA: consultar

- Lavamanos ergonómico con agujero central para grifería y rebosadero.



PLATO DE DUCHA

SN0070

307,00 €

- DIM: 700 X 700 MM -
ENTREGA: consultar

SN0080

314,00 €

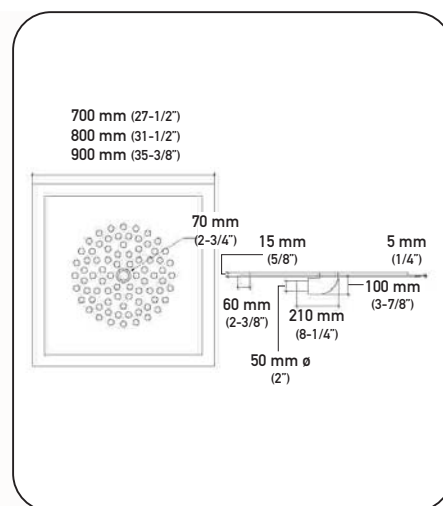
- DIM: 800 X 800 MM -
ENTREGA: consultar

SN0090

PRECIO
328,00 €

- DIM: 900 X 900 MM -
ENTREGA: consultar

- Plato de ducha, encastrable en el pavimento, de ABS reforzado con fibra de vidrio, antideslizante. Orificio desagüe 70 mm.



Accesorios para sanitarios

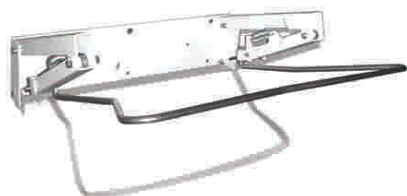
SOPORTE NEUMÁTICO

MC0300

PRECIO
285,00 €

UNIDADES CAJA: 1
ENTREGA: consultar

- Soporte para inclinación del lavamanos SNL100 a través de un pistón neumático.



SOPORTE FIJO

MC0100

PRECIO
55,00 €

UNIDADES CAJA: 1
ENTREGA: consultar

- Soporte inclinado fijo para lavamanos SNL100.



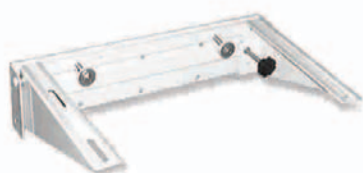
SOPORTE MANUAL

MC0200

PRECIO
151,00 €

UNIDADES CAJA: 1
ENTREGA: consultar

- Soporte inclinable de accionamiento manual para lavamanos SNL100.



CISTERNA

SNC250

PRECIO
123,00 €

UNIDADES CAJA: 1
ENTREGA: consultar

- Cisterna de descarga en ABS con doble pulsador. Dim.: 420 x 460 x 140 mm.



ANCLAJE INODORO

SNA305

PRECIO
55,00 €

UNIDADES CAJA: 1
ENTREGA: consultar

- Anclaje para inodoro suspendido SN0300.



ASIENTO INODORO

TP0300

PRECIO
108,00 €

UNIDADES CAJA: 1
ENTREGA: consultar

- Asiento universal con tapa para inodoros con apertura frontal.



ASIENTO ELEVADOR CON TAPA

TP0100

PRECIO
275,00 €

UNIDADES CAJA: 1
ENTREGA: consultar

- Asiento elevador con tapa para inodoro, 80 mm de altura, con apertura frontal. Realizado en madera prensada con propiedades antibacterianas. Anclajes adaptables a todos los modelos de inodoro.



ASIENTO ELEVADOR

TP0200

PRECIO
219,00 €

UNIDADES CAJA: 1
ENTREGA: consultar

- Asiento elevador para inodoro, 80 mm de altura, con apertura frontal. Realizado en madera prensada con propiedades antibacterianas. Anclajes adaptables a todos los modelos de inodoro.





CENTRAL

C/ Alsacia, 18 - Urb. Parquelagos

28420 La Navata (Madrid) Spain

Tel. 902112727 - International Phone +34 916307190

Fax. 902012106 - International Fax +34 916307235

E-mail: gruposedine@gruposedine.com

www.gruposedine.com

Delegaciones y Distribución en España, Portugal y Sudamérica



Avance novedades catálogo 2007 MK0142 Dep. Legal B-XXXXXXX