



Los **armarios para exteriores, componentes de climatización para exteriores** de Rittal y **las técnicas de control remoto** soportan las más altas cargas.

Sin peros.

Soluciones adecuadas de Rittal para exigencias básicas como humedad, oscilaciones de temperatura y exposición a rayos solares, **condiciones extremas** como resistencia al agua marina o seguridad frente a movimientos sísmicos y protección contra actos vandálicos.

Sin límites para conseguir los objetivos de nuestros clientes.



Sistemas de comunicación

Armarios para exteriores CS a partir de la pág. 814

Argumentos 814

CS Toptec pág. 817

Armarios murales CS pág. 818

Armarios compactos CS pág. 819

Armarios compactos para exteriores pág. 820

Armarios básicos CS a partir de la pág. 821

Armarios básicos CS, una puerta 821
Armarios básicos CS, dos puertas 822

Armarios modulares CS a partir de la pág. 823

Armarios modulares CS, variantes de montaje 824

Rack para interiores CS pág. 825

Climatización para exteriores CS pág. 826

Argumentos 826

Intercambiadores de calor a partir de la pág. 827

Intercambiadores de calor para armarios modulares CS 827
Intercambiadores de calor para armarios modulares/
compactos CS 828

Refrigeradores pág. 829

Refrigeradores para armarios modulares CS 829

Refrigeradores para CS Toptec pág. 830

Intercambiador de calor geotérmico pág. 831

B
6.

Armarios para exteriores CS

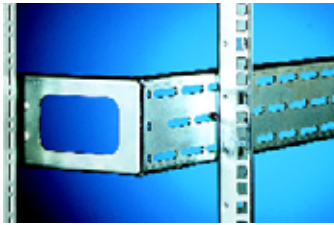
Argumentos



Rittal, con su estrategia de plataforma, posee la solución de armario ideal para cualquier exigencia en armarios para exteriores.

Con armarios de pared simple o doble, de aluminio o chapa de acero recubierta, así como un amplio programa de accesorios. Con una climatización perfecta y una temperatura interior constante gracias al desarrollo y la producción propias de refrigeradores, intercambiadores de calor y resistencias calefactoras.

CS Toptec



La base del Toptec CS es el bastidor TS 8 de acero inoxidable 1.4301. Completamente simétrico, con más

posibilidades para un equipamiento interior universal a partir de dos niveles de montaje continuos en retícula

de 25 mm y la compatibilidad con los accesorios del sistema TS 8.



En el armario de pared doble todas las paredes y puertas se montan desde el exterior. Este efecto chimenea reduce el efecto de los rayos del sol sobre

el armario. Y usted puede aprovechar todo el espacio interior para su equipamiento. Filas de armarios y cajas con puertas en todo el perímetro

realizadas a partir de la combinación de elementos de fijación.

Armarios murales CS



Una de las características es el concepto de caja dentro de la caja con la cubierta de diseño abovedada.

Cierre de seguridad en la cubierta de diseño y la puerta del armario interior.

Rejillas en los laterales y el dorsal.

Armarios compactos CS



Variación de aplicaciones: La medida básica del armario compacto se corresponde con las dimensiones del zócalo KVz 83 y 84 de la Deutsche Telekom.

El **tejadillo para una óptima protección contra inclemencias del tiempo** y para alojar un intercambiador de calor aire/aire.

Ergoform-Padlock Sistema de empuñadura. Seguridad con cilindro medio.



Fácil montaje: Retirar la cubierta, rápido equipamiento interior en el marco de montaje abierto, colocar la cubierta, atornillar y listo.

Las placas de entrada de cables garantizan una **elevada flexibilidad durante la entrada de cables.**

Con el **intercambiador de calor para techo** para armarios de 1100 mm de anchura se mantiene el grado de protección IP 55.

Armarios básicos CS



Cáncamos de transporte, ocultos por el tejadillo, para transporte con grúa de la unidad completamente equipada.

Rejillas en todo el contorno del tejadillo con bisagras – reborde sobresaliente de 25 mm en todo el techo.

Anchura 1200 mm: **Con travesaño central desmontable** y dos puertas con cierre o sin travesaño central, con puertas solapadas.



El bastidor de suelo abierto puede cubrirse con **chapas de entrada de cables.**

Equipamiento individual con **la amplia variedad de accesorios del sistema.**

Taladros del sistema de 25 mm para montaje de guías perfil de 19", placas de montaje o placas de montaje parciales.

Armarios para exteriores CS

Argumentos



Armarios modulares CS



Protección contra actos vandálicos – estos elementos protegen su equipo de accesos no autorizados.



Sin posibilidad de encajar herramientas de palanca, ya que el lateral doble cubre las bisagras de la puerta.



El **techo con bisagras se encuentra atornillado al bastidor del armario**, la pantalla de zócalo está asegurada con tornillos de seguridad.



En el **cajón extraíble** del zócalo para baterías se alojan de forma segura las baterías para alimentación de corriente de emergencia.



Elevada estabilidad a partir de un cuerpo del armario **perfilado 10 veces**.



El troquelado de Rittal permite un **equipamiento interior flexible** en diferentes niveles.



Proyectos

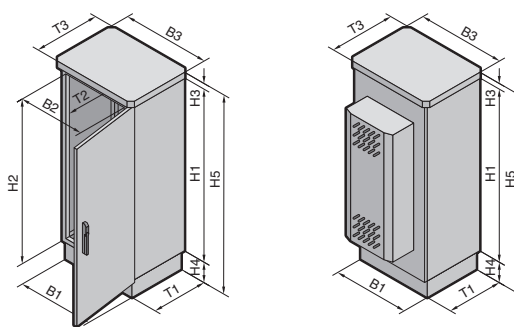
En la elaboración de proyectos es de gran importancia el mantenimiento de normas y estándares. Gran cantidad de los estándares exigidos ya los cumplimos de forma directa con nuestros armarios de serie y pequeñas modificaciones.

Usted obtiene de Rittal, de un solo proveedor: desde el armario, la técnica de climatización hasta la confección del cableado.

Dentro de la integración de sistema instalamos toda la alimentación de corriente c.a. y c.c. y los sistemas del cliente.

Como ejemplo de ello algunos de los ensayos aprobados:

- Toptec sin módulo de climatización:
Ensayo de grado de protección IP 55 y NEMA 4x, ensayos de transporte según IEC 60 271-3-4 clase 4M5, Temperature cycling and humidity según Bellcore 487-R3-204,
- CS Toptec con módulo de climatización:
Ensayo de niebla salina (2 x 7 días) según Bellcore 487-R3-203,
- Armarios modulares CS:
Storage, transportation and operation según IEC 721-2-3.



Material:

Bastidor del armario:
Acero inoxidable 1.4301,
1,5 mm
Puertas, laterales, techo:
Aluminio AIMg3, 2,0 mm
Zócalo:
Aluminio AIMg3, 2,0 – 4,0 mm

Color:

RAL 7035

Grado de protección:

IP 55 según EN 60 529/10.91,
Cumple NEMA 3R.

Unidad de envase:

Armario para exteriores de
doble pared completamente
premontado.
Puerta delante y detrás, latera-
les a la izquierda y derecha.
Paredes y puertas dobladas
hacia fuera en 25 mm,
bisagras a la derecha,
con empuñadura y cierre de
seguridad según DIN 18 254.
Techo con reborde en todo el
contorno atornillado con torni-
llos de seguridad, intercambia-
bles por cáncamos de trans-
porte para grúa.
El canteado de la puerta es una
protección adicional contra su
desmontaje.
Laterales con aireación, lateral
interior atornillado desde el

exterior al bastidor del armario,
Zócalo incl. dos placas de
entrada de cables atornilladas
para la introducción de cables,
pantallas de zócalo frontales y
dorsales atornilladas.

Ejecución con intercambiador de calor/refrigerador:

Puerta con refrigerador
integrado.
Aparato de climatización fijado
al marco de montaje de la
puerta.
Forma de suministro: como
aparato para montaje en la caja,
casi no sobresale al exterior.

Atención:

Las dimensiones del armario
corresponden a IEC EN 61 969.

Derechos de patente:

Patente alemana
nº 101 13 893
Patente UK nº 2 375 472

! Adicionalmente se precisa:

En ejecuciones con juego
de conexión-cable para
refrigeradores,
ver página 663.

⇔ Disponible opcionalmente:

Variantes de medidas,
de ensamblaje,
Integración completa del
sistema hasta Level 4.

Esquemas,
lo encontrará en internet.

	UE	650	800	650	800	Página
Anchura (B1) mm						
Altura (H1) mm		1200	1200	1600	1600	
Profundidad (T1) mm		650	650	650	650	
Anchura interior (B2) mm		562	712	562	712	
Altura interior (H2) mm		1112	1112	1512	1512	
Profundidad interior (T2) mm		562	562	562	562	
Anchura tejadillo (B3) mm		744	894	744	894	
Altura tejadillo (H3) mm		45	45	45	45	
Profundidad tejadillo (T3) mm		744	744	744	744	
Altura zócalo (H4) mm		100	100	100	100	
Altura total (H5) mm		1345	1345	1745	1745	
Referencia CS sin módulo de climatización	1 pza.	9774.100	9774.200	9774.300	9774.400	
Referencia CS con intercambiador de calor 9776.100¹⁾	1 pza.	–	9774.210	–	9774.410	
Referencia CS con intercambiador de calor 9776.150¹⁾	1 pza.	–	9774.230²⁾	–	9774.430²⁾	
Referencia CS con refrigerador 9776.500¹⁾	1 pza.	–	9774.250	–	9774.450	
Referencia CS con refrigerador 9776.550¹⁾	1 pza.	–	9774.270²⁾	–	9774.470²⁾	
Accesorios						
Zócalo de hormigón	1 pza.	9765.184	9765.185	9765.184	9765.185	842
Guías perfil de 19", montaje completo	2 pzas.	7827.120	7827.120	7827.160	7827.160	1004
Juego de montaje para guías perfil de 19"	4 pzas.	7794.165	7794.280	7794.165	7794.280	1008
Placa de montaje, equipamiento completo	1 pza.	9765.193	9765.193	9765.194	9765.194	916
Placa de entrada de cables metálica, pretaladrada	1 pza.	2562.100	2562.100	2562.100	2562.100	968
Iluminación de armarios de 48 V c.c.	1 pza.	9765.100	9765.100	9765.100	9765.100	955
Calefactor, 1000 W	1 pza.	9769.015	9769.015	9769.015	9769.015	656

¹⁾ Datos técnicos refrigeradores, ver página 830.

²⁾ Plazo de entrega bajo demanda.

CS para exteriores

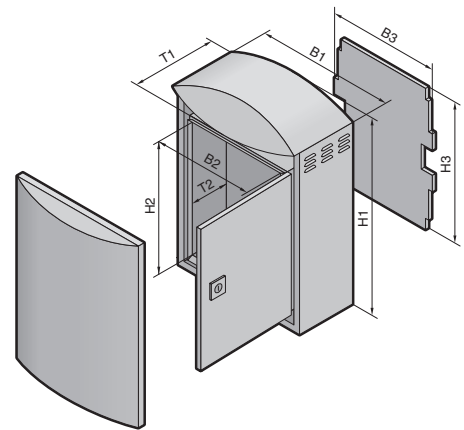
Armarios murales CS



1



2



Material:

Aluminio AIMg3

Caja:

exterior: 2,0 mm

interior: 1,5 mm/2,0 mm

Puertas: 2,0 mm

Placa de montaje/

bastidor giratorio:
2,0 mm cromatado

Color:

RAL 7035

Grado de protección:

IP 55 según EN 60 529/10.91

Unidad de envase:

Caja interior con puerta,

Placa de montaje de aluminio

o bastidor giratorio,

cierre de seguridad

(CS 9791.045 y CS 9791.145

con 2 cierres de seguridad),

juntas de la puerta de espuma

inyectada,

placa entrada de cables abajo,

escuadra de montaje para

termostato,

caja exterior con rejilla de

aireación integrada,

cubierta de diseño con cierre de

seguridad, guías perfil en C en

el dorsal.

Patentes para armarios murales con placa de montaje:

Modelo de utilidad alemán

n° 297 16 467

Muestra de diseño alemán

n° 97 08 625

Registro de diseño UK

N° 2 072 965

Reg. de diseño IR

n° DM/044 110

con efecto para E, F, I,

Indonesia

Patente estadounidense

n° 6,024,236

Patente europea n° 0 902 514

con efecto para F, GB, S

Patente japonesa n° 3 189 210

1 Armario mural con placa de montaje

2 Bastidor giratorio de 19"



Servicio Rittal:

Equipamiento interior completo del armario mural hasta nivel de integración 4 según especificación del cliente.

Esquemas,

lo encontrará en internet.

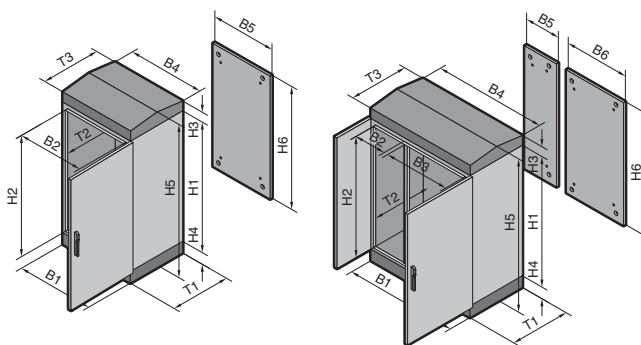
	UE	370/300	420/350	530/460	630/580	630/580	Página
Anchura (B1) mm							
Altura (H1) mm		522,5/400	560,5/440	700/565	780/580	780/580	
Profundidad (T1) mm		210/170	210/170	265/220	380/333	380/333	
Anchura interior (B2) mm		280	330	440	560	560	
Altura interior (H2) mm		380	420	545	560	560	
Profundidad interior (T2) mm		145	145	195	308	240 ²⁾	
Anchura placa de montaje (B3) mm		270	320	430	550	-	
Altura placa de montaje (H3) mm		380	410	535	550	-	
Referencia CS	1 pza.	9791.015	9791.025	9791.035	9791.045	9791.145¹⁾	

Accesorios

Fijación mural	4 pzas.	9765.120	9765.120	9765.120	9765.120	9765.120	906
Fijación a postes	1 juego	9765.125	9765.125	9765.125	9765.125	9765.125	906
Calefactor, 30 W	1 pza.	3115.000	3115.000	3115.000	3115.000	3115.000	655
Regulador de temperatura	1 pza.	3110.000	3110.000	3110.000	3110.000	3110.000	661

¹⁾ Con bastidor giratorio 5 UA en lugar de placa de montaje.

²⁾ Prof. máx. de montaje en el nivel de 19".



Ejecución Aluminio AIMg3

Material:

Armario, puertas y tejadillo:
Aluminio AIMg3, 2,0 mm
Placa de montaje:
Aluminio AIMg3, 3,0 mm
Zócalo:
Acero inoxidable 1.4301,
2,0 mm

Ejecución Chapa de acero, galvanizada

Material:

Armario y puertas:
Chapa de acero de 2,0 mm,
galvanizada
Placa de montaje:
Chapa de acero de 3,0 mm,
galvanizada
Zócalo:
Acero inoxidable 1.4301,
2,0 mm
Tejadillo:
Aluminio AIMg3, 2,0 mm

Color: RAL 7035

Grado de protección:
IP 55 según EN 60 529/10.91

Unidad de envase:

Armario de pared simple,
una o dos puertas,
puerta(s) con bisagras de 130°,
con retenedor de puerta de 100°,
Ergoform-Padlock con cierre de
seguridad, cierre de 3 puntos,
junta de puerta de espuma
inyectada, placa(s) de montaje,
marco de montaje con retícula
DIN de 25 mm, soporte de la
base del armario, zócalo,
tejadillo.

Esquemas, lo encontrará en internet.

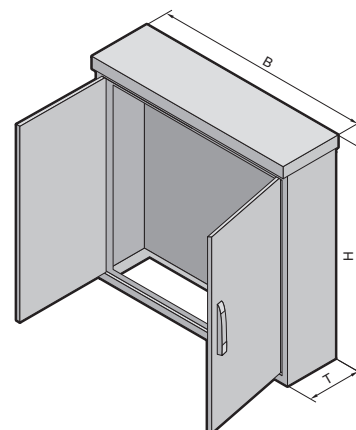
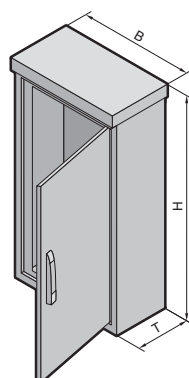
	UE	Aluminio AIMg3		Chapa de acero, galvanizada		Página
Anchura (B1) mm		800	1100	800	1100	
Altura (H1) mm		1100	1100	1100	1100	
Profundidad (T1) mm		320	320	320	320	
Anchura interior (B2/B3) mm		760/ –	360/660	760/ –	360/660	
Altura interior (H2) mm		1060	1060	1060	1060	
Profundidad interior (T2) mm		296	296	296	296	
Anchura tejadillo (B4) mm		814	1114	814	1114	
Altura tejadillo (H3) mm		60	60	60	60	
Profundidad tejadillo (T3) mm		334	334	334	334	
Altura zócalo (H4) mm		100	100	100	100	
Altura total (H5) mm		1260	1260	1260	1260	
Anchura placa de montaje (B5/B6) mm		720/ –	321,5/621,5	720/ –	321,5/621,5	
Altura placas de montaje (H6) mm		1020	1020	1020	1020	
Referencia CS	1 pza.	9771.115	9772.115	9771.111	9772.111	
Puerta(s)		1	2	1	2	

Accesorios

Intercambiador de calor para montaje en el techo, 15 W/K	1 pza.	–	9767.012	–	9767.012	828
Tejadillo para intercambiador de calor montaje en el techo	1 pza.	–	9779.053	–	9779.004	–
Placa de entrada de cables plástica	1 pza.	2562.500	2563.500	2562.500	2563.500	967
Placa de entrada de cables metálica	1 pza.	2562.100	2563.100	2562.100	2563.100	968

CS para exteriores

Armarios compactos para exteriores



Material:
a elección
chapa de acero, galvanizada,
o
acero inoxidable 1.4301

Color:
RAL 7035

Unidad de envase:
Caja cerrada por la parte
posterior y lateral,
puerta(s) interior(es),
empuñadura con palanca
giratoria preparada para cilindro
medio de 40 o 45 mm,
long. total según DIN 18 254.

Chapa de techo:
con placa de material aislante
pegada atornillada a distancia
para evitar la formación de agua
de goteo y de condensación.

Grado de protección:
IP 44 según EN 60 529/10.91

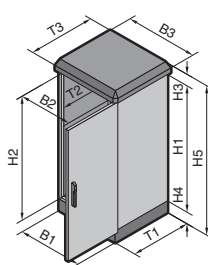
Esquemas,
ver página 1185.

Anchura (B) mm	UE	800	1200	1200	Página
Altura (H) mm		1200	800	1200	
Profundidad (T) mm		350	350	350	
Referencia Chapa de acero	1 pza.	1620.000	1621.000	1622.000	
Referencia Acero inoxidable	1 pza.	1620.100	1621.100	1622.100	
Puertas		1	2	2	
Accesorios					
Placa de montaje de chapa de acero, 3 mm, galvanizada	1 pza.	1616.200	1616.210	1616.220	916
Placa de montaje de MDF (placa de fibras prensadas), 15 mm	1 pza.	1616.230	1616.250	1616.240	916
Zócalo de hormigón	1 pza.	1616.300 ¹⁾	1616.310 ¹⁾	1616.310 ¹⁾	842
Portaesquemas	1 pza.	4116.000	4115.000	4115.000	898
Retentor de puerta	1 pza.	1616.110	1616.110	1616.110	898

¹⁾ Plazo de entrega bajo demanda.

CS para exteriores

Armarios básicos CS, una puerta



Material:
 Armario, techo y puertas:
 Aluminio AIMg3, 2,0 mm
 Zócalo:
 Aluminio AIMg3, 3,0 mm

Color:
 RAL 7035

Grado de protección:
 IP 55 según EN 60 529/10.91
 en combinación con las
 entradas de cables de los
 accesorios.

Unidad de envase:
 Armario de pared simple
 cerrado en todo el contorno,
 con suelo abierto,
 cierre de 3 puntos mediante
 Ergoform-Padlock y cilindro de
 seguridad,
 zócalo, tejadillo.

Esquemas,
 lo encontrará en internet.

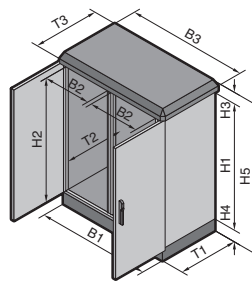
	UE	600	600	600	600	800	800	800	800	Página
Anchura (B1) mm										
Altura (H1) mm		800	1200	1400	1200	800	1200	1400	1200	
Profundidad (T1) mm		400	400	400	500	400	400	400	500	
Anchura interior (B2) mm		511,4	511,4	511,4	511,4	711,4	711,4	711,4	711,4	
Altura interior (H2) mm		711,4	1111,4	1311,4	1111,4	711,4	1111,4	1311,4	1111,4	
Profundidad interior (T2) mm		349	349	349	449	349	349	349	449	
Anchura tejadillo (B3) mm		650	650	650	650	850	850	850	850	
Altura tejadillo (H3) mm		75	75	75	75	75	75	75	75	
Profundidad tejadillo (T3) mm		450	450	450	550	450	450	450	550	
Altura zócalo (H4) mm		100	100	100	100	100	100	100	100	
Altura total (H5) mm		975	1375	1575	1375	975	1375	1575	1375	
Referencia CS	1 pza.	9783.040	9783.050	9783.060	9783.030	9783.010	9783.020	9783.120	9783.110	

Accesorios										
Zócalo de hormigón	1 pza.	9765.182	9765.182	9765.182	9765.082	9765.088	9765.088	9765.088	9765.084	842
Chapa de entrada de cables, una pieza	1 juego	9785.017	9785.017	9785.017	9785.020	9785.018	9785.018	9785.018	9785.019	852
Entrada de cables, de tres piezas	1 juego	9785.011	9785.011	9785.011	9785.014	9785.012	9785.012	9785.012	9785.013	852
Chapa para entrada de cables	1 juego	4320.700	4320.700	4320.700	4320.700	4321.700	4321.700	4321.700	4321.700	852
Placa de montaje	1 pza.	9765.090	9765.092	9765.098	9765.092	9765.097	9765.095	9765.099	9765.095	916
Guías perfil de 19", equipamiento completo	2 pzas.	7685.000	7688.000	7689.000	7688.000	7685.000	7688.000	7689.000	7688.000	1006
Juego de montaje para guías perfil	2 pzas.	7696.000	7696.000	7696.000	7696.000	7698.000	7698.000	7698.000	7698.000	1006
Calefactor, 1000 W	1 pza.	9769.015	9769.015	9769.015	9769.015	9769.015	9769.015	9769.015	9769.015	656
Termostato	1 pza.	3110.000	3110.000	3110.000	3110.000	3110.000	3110.000	3110.000	3110.000	661

Accesorios página 832 **Sistemas de guías** página 917 **Entrada de cables** página 964 **Montaje de 19"** página 993 **Monitorización** página 762

CS para exteriores

Armarios básicos CS, dos puertas



Material:
 Armario, techo y puertas:
 Aluminio AIMg3, 2,0 mm
 Zócalo:
 Aluminio AIMg3, 3,0 mm

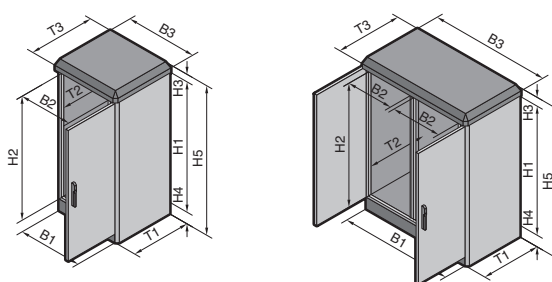
Color:
 RAL 7035

Grado de protección:
 IP 55 según EN 60 529/10.91
 en combinación con las
 entradas de cables de los
 accesorios.

Unidad de envase:
 Armario de pared simple
 cerrado en todo el contorno,
 con suelo abierto,
 cierre de 3 puntos mediante
 Ergoform-Padlock y cilindro
 de seguridad
 Ejecución sin travesaño central:
 puertas solapadas,
 puerta con cierre con bisagras a
 la derecha.
 Ejecución con travesaño central:
 2 puertas con cierre,
 zócalo, tejadillo.

Esquemas,
 lo encontrará en internet.

Anchura (B1) mm	UE	1200	1200	1200	1200	Página
Altura (H1) mm		800	1200	1200	1400	
Profundidad (T1) mm		400	400	500	400	
Anchura interior (B2) mm		511,4	511,4	511,4	511,4	
Altura interior (H2) mm		711,4	1111,4	1111,4	1311,4	
Profundidad interior (T2) mm		349	349	449	349	
Anchura tejadillo (B3) mm		1250	1250	1250	1250	
Altura tejadillo (H3) mm		75	75	75	75	
Profundidad tejadillo (T3) mm		450	450	550	450	
Atura zócalo (H4) mm		100	100	100	100	
Altura total (H5) mm		975	1375	1375	1575	
Referencia CS sin travesaño central	1 pza.	9784.110¹⁾	9784.120	9784.140	9784.130	
Referencia CS con travesaño central	1 pza.	9784.010¹⁾	9784.020	9784.040	9784.030	
Accesorios						
Zócalo de hormigón	1 pza.	9765.089	9765.089	9765.086	9765.089	842
Chapa de entrada de cables, una pieza	1 juego	2 x 9785.017	2 x 9785.017	2 x 9785.020	2 x 9785.017	852
Entrada de cables, de tres piezas	1 juego	2 x 9785.011	2 x 9785.011	2 x 9785.014	2 x 9785.011	852
Chapas para entrada de cables	1 juego	4320.700	4320.700	4320.700	4320.700	852
Placa de montaje para una mitad del armario	1 pza.	9765.090	9765.092	9765.092	9765.098	916
Placa de montaje	1 pza.	9765.190	9765.191	9765.191	9765.192	916
Guías perfil de 19" para una mitad del armario	2 pzas.	7685.000	7688.000	7688.000	7689.000	1006
Juego de montaje para guías perfil de 19"	2 pzas.	7696.000	7696.000	7696.000	7696.000	1006
Calefactor, 1000 W	1 pza.	9769.015	9769.015	9769.015	9769.015	656
Termostato	1 pza.	3110.000	3110.000	3110.000	3110.000	661



Datos técnicos:

Módulo básico:
 Parte superior y laterales cerrados, suelo cerrado con 4 placas de entrada de cables (an. 600 mm con 2 placas).
 Dorsal de doble pared atornillado por el interior.
 Puerta de doble pared con empuñadura Ergoform-Padlock con cierre de 3 puntos, junta de poliuretano inyectada. Muelle «no cal» hidráulico como retenedor de la puerta.
 El lateral cubre los flancos del armario y el zócalo, atornillado desde el interior, tornillos no visibles desde el exterior.

Tejadillo, 75 mm de alt., abatible hacia arriba, sobresale 25 mm del cuerpo del armario.
 Zócalo, 100 mm de altura.

Material:

Armario, techo y lateral: Aluminio AlMg3, 2,0 mm
 Zócalo: Aluminio AlMg3, 3,0 mm

Color:
 RAL 7035

Grado de protección:

IP 55 según EN 60.529/10.91, cumple NEMA 3R.

Unidad de envase:

Armario de doble pared, completamente montado, compuesto por un módulo básico, techo, laterales y zócalo.

Atención:

Armario modular de chapa de acero, galvanizado, bajo demanda.

Derechos de patente:

Patente alemana n° 196 09 699 y 196 09 704
 Modelo de utilidad alemán n° 296 23 678
 Patente europea n° 0 886 899 y 0 886 900 con efecto para F, GB, I, S
 Patente EE.UU. n° 6,109,053 y 5,971,511
 Patente surcoreana n° 0 334 548 y 0 325 930
 Patente japonesa n° 3 401 015

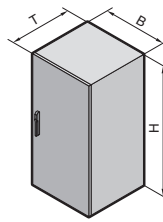
Esquemas,
 lo encontrará en internet.

Anchura (B1) mm	UE	600	800	800	1200	Página
Altura (H1) mm		1200	1200	1600	1200	
Profundidad (T1) mm		600	500	600	600	
Anchura interior (B2) mm		511,4	711,4	711,4	511,4	
Altura interior (H2) mm		1111,4	1111,4	1511,4	1111,4	
Profundidad interior (T2) mm		554	454	554	554	
Anchura tejadillo (B3) mm		700	900	900	1300	
Altura tejadillo (H3) mm		75	75	75	75	
Profundidad tejadillo (T3) mm		650	550	650	650	
Altura zócalo (H4) mm		100	100	100	100	
Altura total (H5) mm		1375	1375	1775	1375	
Referencia CS	1 pza.	9751.125	9751.145	9751.165	9752.125	

Accesorios						
Zócalo de hormigón	1 pza.	9765.083	9765.084	9765.085	9765.087	842
Placa de montaje	1 pza.	9765.092	9765.095	9765.096	9765.191	916
Guías perfil, en pulgadas	2 pzas.	7688.000	7688.000	7690.000	7688.000	1006
Juego de montaje, en pulgadas	2 pzas.	7696.000	7698.000	7698.000	7696.000 + 4371.000	1006
Guías perfil, métricas (ranura T)	2 pzas.	–	7000.240	7000.330	7000.240	1006
Juego de montaje, métrico	1 pza.	–	7000.100	7000.100	7000.100 + 4371.000	1006
Placas de entrada de cables plásticas	1 pza.	2562.500	2562.500	2562.500	2562.500	967
Placa de entrada de cables metálica, pretaladrada	1 pza.	2562.100	2562.100	2562.100	2562.100	968
Carriles soporte	4 pzas.	4396.000	4395.000	4396.000	4396.000	927
Calefactor, 1000 W	1 pza.	9769.015	9769.015	9769.015	9769.015	656
Termostato	1 pza.	3110.000	3110.000	3110.000	3110.000	661
Iluminación de armarios de 48 V c.c.	1 pza.	9765.100	9765.100	9765.100	9765.100	955

CS para exteriores

Armarios modulares CS, variantes de montaje



Material:

Aluminio AIMg3, 2,0 mm
Zócalo, zócalo para baterías:
Aluminio AIMg3, 3,0 mm

Color:

RAL 7035

Grado de protección:

IP 55 según EN 60 529/10.91,
cumple NEMA 3R.

Atención:

Armario modular de chapa de
acero, galvanizada, bajo demanda.

Otros refrigeradores,

a partir de la pág 826.
Rogamos tenga en cuenta las
dimensiones mínimas del
armario en la selección.

Los armarios se fabrican como
módulos individuales por
encargo.
Plazo de entrega bajo demanda.

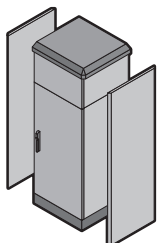
Anchura (B) mm	600	600	600	600	800	800	800	800	1200	1200	Pág.
Altura (H) mm	800	1000	1200	1600	1000	1200	1200	1600	1200	1200	
Profundidad (T) mm	600	500	600	600	500	500	600	600	500	600	
Referencia CS	9751.015	9751.075	9751.025	9751.035	9751.085	9751.045	9751.055	9751.065	9752.015	9752.025	
Zócalo											
Zócalo para baterías 350 mm	9754.025	9754.015	9754.025	9754.025	9754.035	9754.035	9754.045	9754.045	2 x 9754.015	2 x 9754.025	
Zócalo estándar 100 mm	9755.015	9755.065	9755.015	9755.015	9755.025	9755.025	9755.035	9755.035	9755.045	9755.055	
Climatización para montaje en el techo											
Refrigerador	9762.012	9762.012	9762.012	9762.012	9762.012	9762.012	9762.012	9762.012	9762.012	9762.012	829
Intercambiadores de calor	9764.012	9764.012	9764.012	9764.012	9764.012	9764.012	9764.012	9764.012	9764.012	9764.012	827
Cubierta clima	9756.015	9756.065	9756.015	9756.015	9756.025	9756.025	9756.035	9756.035	9756.045	9756.055	
Climatización para montaje mural											
Refrigerador	-	-	9761.012	9761.012	-	9761.032	9761.032	9761.032	9761.012	9761.012	829
Intercambiadores de calor	-	-	9763.012	9763.012	-	9763.012	9763.012	9763.012	9763.012	9763.012	827
Techo											
Techo estándar	9757.015	9757.065	9757.015	9757.015	9757.025	9757.025	9757.035	9757.035	9757.045	9757.055	
Techo para climatización para montaje mural	-	-	9758.015	9758.015	-	9758.025	9758.035	9758.035	9758.045	9758.055	
Lateral											
Lateral para zócalo de 100 mm	9753.015	9753.175	9753.035	9753.045	9753.175	9753.025	9753.035	9753.045	9753.025	9753.035	
Lateral para zócalo de 350 mm	9753.055	9753.195	9753.075	9753.085	9753.195	9753.065	9753.075	9753.085	9753.065	9753.075	
Lateral para zócalo de 100 mm y climatización para montaje en el techo	9753.095	9753.185	9753.115	9753.125	9753.185	9753.105	9753.115	9753.125	9753.105	9753.115	
Lateral para zócalo de 350 mm y climatización para montaje en el techo	9753.135	9753.205	9753.155	9753.165	9753.205	9753.145	9753.155	9753.165	9753.145	9753.155	

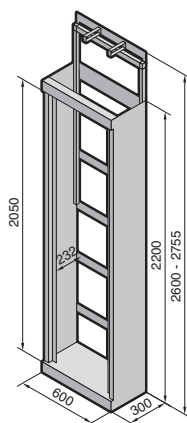
Ejemplo de pedido:

Armario 600 x 800 x 600 mm de aluminio AIMg3 con zócalo estándar y refrigerador para techo.

Se precisa:

Armario:	Armario básico 600 x 800 x 600 mm	CS 9751.015
Zócalo:	Zócalo estándar 100 mm	CS 9755.015
Climatización para montaje en el techo:	Refrigerador para techo	CS 9762.012
	Cubierta clima	CS 9756.015
Techo:	Techo estándar	CS 9757.015
Lateral:	Lateral para zócalo de 100 mm y climatización para montaje en el techo	CS 9753.095





Material:

Laterales, bastidor de techo y suelo:
Chapa de acero, 2,0 mm
Guías perfil:
Perfil de aluminio extrusionado

Superficie:

Texturizada en RAL 7035, estructurado
Guías perfil:
Aluminio, natural, cromatado

Unidad de envase:

Armazón atornillado, compuestos por 2 laterales, bastidor de techo/suelo, pantalla de zócalo frontal, 2 guías perfil, fijación del emparrillado del techo, 4 pies de nivelación, 4 travesaños del dorsal, piezas planas puestas a tierra.

Atención:

El rack atornillado puede alojar componentes métricos o en pulgadas (según IEC 907 o IEC 297 y DIN 41 494). Además del rack base, que cumple las exigencias de la norma ETSI 3001 19-3, pueden realizarse soluciones específicas para el cliente de forma rápida y económica.

Se suministran las siguientes variaciones del rack para interiores:

- Puerta frontal cerrada
- Puerta frontal con aireación
- Puertas partidas en horizontal
- Puertas abatibles
- Puertas solapadas
- Módulos para techo
- Escotaduras en las piezas plana
- Equipamiento interior con accesorios.

Esquemas,
lo encontrará en internet.

Anchura mm	UE	600
Altura mm		2200
Profundidad mm		300
Luz interior anchura mm		500
Luz interior altura mm		2050
Luz interior profundidad mm		232
Referencia CS con guías perfil de 482,6 mm (19")	1 pza.	9790.042
Referencia CS con guías perfil métricas	1 pza.	9790.043
Accesorios		
Dorsal para atornillar, chapa de acero de 2,0 mm	1 pza.	9790.003

Plazo de entrega bajo demanda.

Climatización para exteriores CS

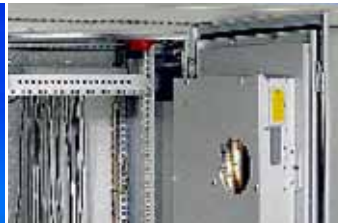
Argumentos



Rittal Communication Systems ofrece desde la solución de armario adecuada para la intemperie, gran variedad de componentes clima, hasta la gestión completa de la seguridad. Todo aquello que protege su equipo electrónico. Refrigeradores, intercambiadores de calor, ventiladores y resistencias calefactoras desarrolladas especialmente para su ubicación en exteriores proporcionan temperaturas interiores constantes. El grado de protección IP 55 se mantiene en todo el sistema con la utilización de intercambiadores de calor y refrigeradores para exteriores.

Climatización para exteriores CS

Climatización flexible



Los módulos de climatización en diferentes grados de potencia pueden montarse a la puerta, el dorsal, el lateral o

sobre el techo del armario modular. Aptos para un campo de temperatura de -33°C a $+55^{\circ}\text{C}$ (con refrigerador)

o $+65^{\circ}\text{C}$ (con intercambiador de calor).



La refrigeración de la electrónica de un armario para exteriores precisa una **inteligente gestión de la climatización**.

Los módulos de clima de Rittal mantienen la temperatura interior en un nivel bajo constante.

B
6.2

Climatización para CS Toptec



La **doble pared de 25 mm** proporciona un intercambio de calor y minimiza los efectos de las radiaciones solares. El **con-**

cepto para una climatización activa con medidas de escotaduras fijas y un marco de montaje ajustable en profundidad

permite escoger entre un intercambiador de calor y un refrigerador, según los parámetros del lugar de ubicación.

Climatización para exteriores CS

Intercambiadores de calor para armarios modulares CS



Patentes para tipo 1:

Patente alemana n° 196 09 796
 Patente EE.UU. n° 6,092,384
 Patente europea n° 0 913 015
 con efecto para F, GB, I, S
 Patente japonesa n° 23 279 576
 Patente surcoreana n° 0 337 973

**Tipo 1
 para montaje en el techo**
 Sin microcontrolador,
 sin resistencia calefactora.

**Tipo 2
 para montaje en el techo**
 De serie con microcontrolador y
 resistencia calefactora.

Marco de montaje:
 CS 9765.051 necesario.

**Tipo 3
 para montaje mural**
 De serie con microcontrolador y
 resistencia calefactora. Para
 montaje al lateral y dorsal.
 La imagen muestra el intercambiador de calor incl. cubierta de
 diseño (no incluida en la unidad de
 envase).

Referencia CS		9764.040	9764.012	9763.012	Página
Montaje interior		Tipo 1 Montaje en el techo	Tipo 2 Montaje en el techo	Tipo 3 Montaje mural	
Tensión de servicio	c.c. (ventilador/ microcontrolador)	48 V			
	c.a.(resistencia calefactora)	–	230 V, 50/60 Hz		
Dimensiones del aparato en mm	An.	470	535	515	
	Alt.	158	390	1170	
	Prof.	380	400	151,5	
Dimensiones mín. armario mm	An. x Al/Pr. x Al.	–	–	600 x 1200	
	An. x Pr.	600 x 500	600 x 500	–	
Potencia calorífica espec.		30 W/K	60 W/K	60 W/K	
Resistencia calefactora		–	400 W	400 W	
Intensidad máx.	c.c. (ventilador/ microcontrolador)	1,3 A	3,1 A	3,2 A	
	c.a.(resistencia calefactora)	–	1,9 A	1,9 A	
Campo de temperatura		–33°C hasta +65°C			
Caudal de aire ventiladores – soplado libre	Circuito interior	345 m³/h	830 m³/h	830 m³/h	
	Circuito exterior				
Regulación de la temperatura		sin ¹⁾	Microcontrolador ²⁾		
Tipo de conexión		Panel de conexión			
Peso		7 kg	17 kg	31 kg	
Grado de protección según EN 60 529/10.91		IP 55 (circuito interior hacia circuito exterior)			
Material (caja)		Aluminio		chapa de acero	
Superficie		pintado en RAL 7035			
Conformidad CE		■	■	■	
UL/CUL		–	■	■	
Accesorios					
Juego de cables de conexión		9765.110	9765.110	9765.110	663
Regulador de temperatura		3110.000	–	–	661
Marco de montaje		–	9765.051	–	–

¹⁾ Termostato (SK 3110.000) por parte del cliente, posible.

²⁾ Los aparatos disponen de un accionamiento de los componentes (circuito interior/exterior, resistencia calefactora) regulado térmicamente. Ajuste fijo de los valores. Consulte para realizar modificaciones.

Climatización para exteriores CS

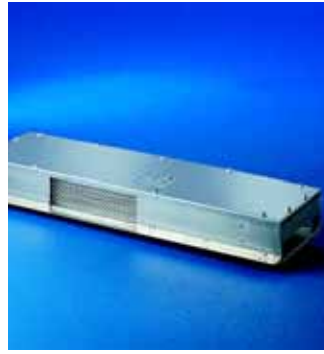
Intercambiadores de calor para armarios modulares/compactos CS



**Tipo 4
para montaje a la puerta**
De serie con microcontrolador y resistencia calefactora.



**Tipo 5
para montaje a la puerta**
De serie con microcontrolador, sin resistencia calefactora.



**Tipo 6
para montaje en el techo**
Para montaje en el tejadillo del armario compacto CS de 1100 mm de anchura.

Referencia CS		9768.032	9768.012	9768.042	9768.062	9767.012
Montaje interior		Tipo 4 Montaje en la puerta		Tipo 5 Montaje en la puerta		Tipo 6 Montaje en el techo ¹⁾
Tensión de servicio	c.c. (ventilador/microcontrolador)	48 V				
	c.a. (resistencia calefactora)	230 V, 50/60 Hz		-		
Dimensiones del aparato en mm	An.	480	510	445	575	855
	Alt.	1005	1005	1050	1050	95
	Prof.	110	150	150	195	240
Dimensiones mín. del armario en mm	An.	600	650	650	800	1100
	Alt.	1200	1200	1300	1300	-
Potencia calorífica espec.		40 W/K	60 W/K	85 W/K	120 W/K	15 W/K
Resistencia calefactora		400 W		-		

Intensidad máx.	c.c. (ventilador/microcontrolador)	2,0 A	3,2 A	6,4 A	7,9 A	1,0 A
	c.a. (resistencia calefactora)	1,9 A		-		
Campo de temperatura		-33°C hasta +65°C				
Caudal de aire ventiladores – soplado libre	Circuito interior	515 m³/h	530 m³/h	1020 m³/h		100 m³/h
	Circuito exterior					
Regulación de la temperatura		Microcontrolador ²⁾				sin ³⁾
Tipo de conexión		Panel de conexión			Conector Sub D 13W3 ⁴⁾	Conector Sub D 3W3 ⁴⁾
Peso		13 kg	15 kg		32 kg	6 kg
Grado de protección según EN 60 529/10.91		IP 55 (circuito interior hacia circuito exterior)				
Material (caja)		Aluminio				
Superficie		pintado en RAL 7035				
Conformidad CE		■	■	■	■	■
UL/CUL		■	■	■	■	-
Accesorios						
Juego de cables de conexión		9765.110	9765.110	9765.115	-	-
Regulador de temperatura		-	-	-	-	3110.000
						663
						661

¹⁾ Para armarios compactos.

²⁾ Los aparatos disponen de un accionamiento de los componentes (circuito interior/exterior, resistencia calefactora) regulado térmicamente. Ajuste fijo de los valores. Consulte para realizar modificaciones.

³⁾ Termosato (SK 3110.000) por parte del cliente, posible.

⁴⁾ Cable de conexión especial incluido en la unidad de envase.

Climatización para exteriores CS

Refrigeradores para armarios modulares CS



Tipo 1 para montaje en el techo
De serie con microcontrolador y resistencia calefactora de 400 W.

Marco de montaje:
CS 9765.051 necesario.

Tipo 2 para montaje a la puerta
De serie con microcontrolador y resistencia calefactora de 400 W.

Tipo 3 para montaje mural
De serie con microcontrolador y resistencia calefactora de 400 W.

Posibilidad de montaje alternativo sobre el dorsal o los laterales. La imagen muestra el refrigerador incl. cubierta de diseño (no incluida en la unidad de envase).

Tipo 4 para montaje universal
De serie con microcontrolador y resistencia calefactora de 800 W.

Posibilidades de montaje:

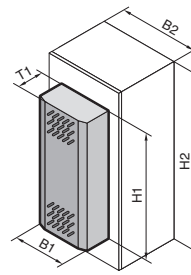
- en la puerta o dorsal
- en el lateral

Referencia CS	9762.012	9768.100	9761.012	9761.032	9761.042	9768.150	Página
Montaje interior	Tipo 1 Montaje en el techo	Tipo 2 Montaje en la puerta	Tipo 3 Montaje mural			Tipo 4 Universal	
Tensión de servicio	c.a. 230 V, 50/60 Hz						
Dimensiones del aparato en mm	An. 535 Alt. 390 Prof. 400	430 1070 210	515 1170 151,5	695 1132 151,5	776 1100 250	400 1050 310	
Dimensiones mín. armario mm	An. x Al/Pr. x Al. An. x Pr.	600 x 1200	600 x 1200	800 x 1200	800 x 1200	600 x 1200	
Potencia de refrigeración EN 814	L35 L35 L35 L50	900 W 750 W	900 W 650 W	900 W 750 W	1400 W 1050 W	2500 W 2000 W	1500 W 1250 W
Resistencia calefactora	400 W						
Intensidad max.	4,0 A	4,0 A	3,5 A	5,5 A	10,0 A	5,8 A	
Intensidad de arranque máx.	10,7 A	11,6 A	10,8 A	15,5 A	32,0 A	19,0 A	
Potencia	L35 L35 L35 L50	460 W 520 W	470 W 530 W	450 W 520 W	900 W 1000 W	1450 W 1650 W	940 W 1045 W
Medio refrigerante	R134a						
p. máx.	26 bar	28 bar	24 bar	24 bar	28 bar	28 bar	
Campo de temperatura	-33°C hasta +55°C						
Caudal de aire ventiladores – soplado libre	Circuito interior Circuito exterior	570 m³/h 570 m³/h	580 m³/h 430 m³/h	880 m³/h 880 m³/h	850 m³/h 880 m³/h	1450 m³/h 1450 m³/h	850 m³/h 680 m³/h
Regulación de la temperatura	Microcontrolador ¹⁾						
Tipo de conexión	Panel de conexión						
Peso	29 kg	31 kg	45 kg	48 kg	52 kg	40 kg	
Grado de protección según EN 60 529/10.91	IP 55 (circuito interior hacia circuito exterior)						
Material (caja)	Aluminio		chapa de acero		Aluminio		
Superficie	pintado en RAL 7035						
Conformidad CE	■	■	■	■	■	■	
UL/CUL	-	-	■	■	-	-	
Accesorios							
Juego de cables de conexión	9765.105	9765.105	9765.105	9765.105	9765.105	9765.105	663
Marco de montaje	9765.051	-	-	-	-	-	-

¹⁾ Los aparatos disponen de un accionamiento de los componentes (circuito interior/externo, resistencia calefactora) regulado térmicamente. Ajuste fijo de los valores. Consulte para realizar modificaciones.

Climatización para exteriores CS

Refrigeradores para CS Toptec



B = Anchura
H = Altura
T = Profundidad

1 Intercambiador de calor/refrigerador
Tres posiciones de montaje para montaje interior, parcial o exterior, y la posibilidad de escoger entre refrigeración a través de puerta frontal o dorsal.

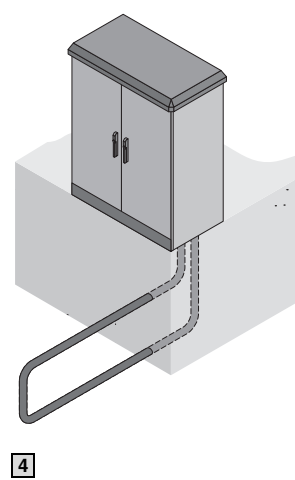
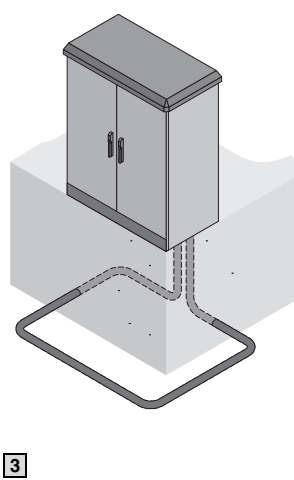
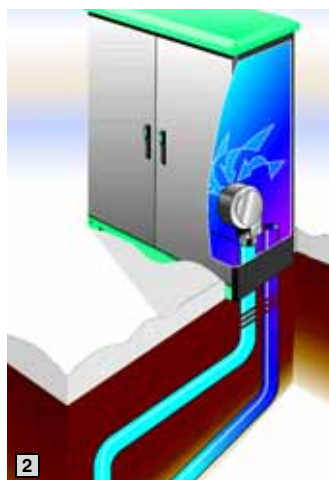
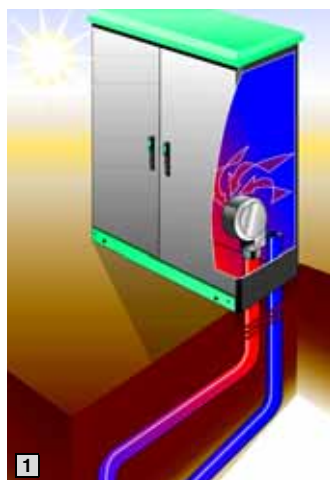
2 Intercambiador de calor/refrigerador,
montado en el CS Toptec.

	Intercambiadores de calor		Refrigeradores		Página
Referencia CS	9776.100	9776.150	9776.500	9776.550	
Montaje interior	Universal		Universal		
Tensión de servicio	c.c. (ventilador/microcontrolador)	48 V	-		
	c.a. (resistencia calefactora)	-	230 V, 50/60 Hz		
Dimensiones del aparato en mm	B1	500	500	500	500
	H1	1000	1000	1000	1000
	T1	150	260	150	260
Dimensiones mín. del armario en mm	800 x 1200		800 x 1200		
Potencia calorífica espec.	85 W/K		135 W/K		
Potencia de refrigeración EN 814	L35 L35 L35 L50	-	-	1000 W/1020 W 680 W/555 W	1500 W/1425 W 1150 W/1060 W
Resistencia calefactora	-		400 W		

Intensidad máx.	c.c. (ventilador/microcontrolador)	4,5 A	8,0 A	-	-
	c.a. (resistencia calefactora)	-	-	2,8 A/3,3 A	22,0 A/20,0 A
Intensidad de arranque máx.	-	-	-	7,5 A/8,3 A	8,0 A/9,6 A
Potencia	L35 L35 L35 L50	-	-	540 W/670 W 630 W/750 W	900 W 1000 W
Medio refrigerante	-	-	-	R134a	
p. máx.	-	-	-	28 bar	28 bar
Campo de temperatura	-	-	-	-33°C hasta +55°C	
Caudal de aire ventiladores - soplado libre	Circuito interior	530 m³/h	-	580 m³/h/	880 m³/h/
	Circuito exterior	-	-	630 m³/h	950 m³/h
Regulación de la temperatura	Microcontrolador ¹⁾				
Tipo de conexión	Panel de conexión			Conector hembra 9 polos	
Peso	25 kg	32 kg	31 kg	45 kg	
Grado de protección según EN 60 529/10.91	IP 55 (circuito interior hacia circuito exterior)				
Material (caja)	Aluminio				
Superficie	pintado en RAL 7035				
Conformidad CE	■	■	■	■	
UL/CUL	-	-	-	-	

Accesorios					
Juego de cables de conexión	9765.115	9765.115	-	-	663

¹⁾ Los aparatos disponen de un accionamiento de los componentes (circuito interior/externo, resistencia calefactora) regulado térmicamente. Ajuste fijo de los valores. Consulte para realizar modificaciones.



Rittal Terravent

Rittal demuestra su competencia en todos los ámbitos de los sistemas de armarios para exteriores con este simple pero a la vez efectivo principio de climatización, que utiliza efector geotérmico para refrigerar y calentar. La utilización del intercambiador geotérmico es imprescindible en armarios para exteriores con instalaciones bajo tierra. Partiendo de que a una profundidad determinada bajo la capa terrestre se da aproximadamente la misma temperatura en todo el mundo independientemente de la época del año, se ha desarrollado un concepto para la refrigeración y el calentamiento de armarios para exteriores: Con un ventilador radial o axial se impulsa el aire caliente del armario hacia un tubo.

En el sistema de tuberías bajo tierra el aire se enfría con tanta rapidez que puede utilizarse para refrigerar el armario. En caso de bajas temperaturas exteriores el aire del sistema de tuberías se calienta lográndose también el efecto calefactor. Los puntos de entrada y salida de los tubos pueden emplazarse libremente, de forma que también se evitan los focos de calor. Según la aplicación existe la posibilidad de posicionar la salida y entrada de aire en el zócalo, en la zona del techo o en el punto escogido de la caja.

Los puntos a favor del intercambiador de calor geotérmico

- El sistema cerrado de ventilación impide la entrada de aire ambiental, o sea también de la humedad u otras sustancias nocivas del aire, en el armario.
- Escasas necesidades energéticas, ya que únicamente precisa un ventilador radial o axial para generar el caudal de aire. Los motores de los ventiladores se suministran con diferentes tensiones.
- Reducción de la emisión de ruido, ya que en el exterior del armario no se encuentran componentes de climatización activos.
- Escasas necesidades de mantenimiento del sistema de ventiladores.
- Posibilidad de realizar el mando, la vigilancia y las señales de alarma a través del CMC.

Patente estadounidense nº 6,523,602

- 1 Con un ventilador radial o axial se impulsa el aire caliente del armario hacia un tubo. En el sistema de tuberías bajo tierra el aire se enfría con tanta rapidez que puede utilizarse para refrigerar el armario.
- 2 En caso de bajas temperaturas exteriores el aire del sistema de tuberías se calienta lográndose también el efecto calefactor.
- 3 **Disposición horizontal del sistema de tubos**
Excelentes efectos en la disposición del calor, ya que el sistema de tubos se coloca en un nivel horizontal. Precisa un gran vaciado de tierra.
- 4 **Disposición vertical del sistema de tubos**
El sistema de tubos de ida y retorno hacia el armario se coloca en una zanja. Los efectos de la disipación de calor son un poco menores. La colocación es más sencilla y en la zanja también pueden colocarse otros conductos.

Servicios Terravent

- Determinación de la potencia calorífica máxima necesaria y máxima disponible.
- Cálculo y dimensionado del ventilador, del diámetro, longitud y tipo de colocación del tubo.
- Determinación de la entrada y salida óptima de aire en el armario.
- Suministro de todos los componentes, premontaje de los soportes de ventilador en el armario para exteriores, instalación del ventilador, en caso necesario aislamiento del armario.

UE	Referencia CS
1 juego	9767.500

Ejemplos de variación de la temperatura, ver página 1185.