



Los sistemas para electrónica de Rittal le ofrecen un know-how completo en el sector de los envoltorios de electrónica. Al nivel más alto – hasta nivel 4. Para aplicaciones CPCI, VME y AdvancedTCA.

Esto representa sistemas «Plug & Play» para **un extremadamente elevado flujo de datos** – en la telecomunicación, en los sectores de redes y servidores, en la automatización, en la tecnología de control vial o en la tecnología médica.

Soluciones de sistema con un moderno layout, con **tarjetas altamente veloces**, con **módulos de energía integrados** y con **conceptos efectivos de climatización**.

Sistemas para la electrónica

ATCA

a partir de la pág. 424

Argumentos	424
AdvancedTCA Shelf Versión VA-1 (Rittal ShMC).....	426
AdvancedTCA Shelf Versión VB-1/VB-2	427
Accesorios	428

Sistemas modulares para CPCI y VMEbus

a partir de la pág. 430

Argumentos	430
Sistemas modulares CPCI	
Slim-Box 1, 2, 3, 4 UA	433
Ripac 3 UA, 5 slots/4 UA, 7 slots horizontales	434
Ripac 4 UA/7 UA, 8 slots	435
Ripac 7 UA, 8 slots	436
Ripac 9 UA, 8 slots, con ventilador radial RiCool	437
Placas bus, datos técnicos	438
Placas Bus	440
Sistemas modulares VMEbus	
Slim-Box 1, 2, 3, 4 UA	447
Ripac 3 UA, 5 slots/4 UA, 7 slots horizontales	448
Ripac 4 UA/7 UA, 12 slots	449
Ripac 7 UA, 12 slots	450
Ripac 9 UA, 12 slots, con ventilador radial RiCool	451
Placas bus, datos técnicos	452
Placas Bus	454
Accesorios CPCI/VME	457

Sistemas modulares para PC's industriales y unidades de disco a partir de la pág. 460

Argumentos	460
Sistemas modulares para PC's industriales	
ATX Ripac 4 UA.....	462
ATX 1 UA.....	463
ATX 2 UA.....	464
ATX 4 UA.....	465
ATX Economy con puerta frontal, 4 UA.....	466
Sistema modular AT/ATX Vario Economy con puerta frontal de 4 UA.....	467
ATX con conexiones frontales para montaje de 19", 4 UA.....	468
ATX con conexiones frontales para montaje mural	469
para Backplane PICMG, 4 UA	470
ATX con puerta frontal abatible, 2 UA	471
Sistemas modulares para unidades de disco	
19" Chasis Raid	472
19" Chasis Raid ATX, 6 unidades	473
19" Chasis Raid ATX, 9 unidades	474
Accesorios	475

Fuentes de alimentación

a partir de la pág. 478

Argumentos	478
Fuentes de alimentación Ripac – Open Frame	479
Fuentes de alimentación Ripac, enchufables	480
Fuentes de alimentación Ripac para CPCI, enchufables	481
Fuentes de alimentación CPCI, UPS.....	482
Fuentes de alimentación AT/ATX, fuentes de alimentación redundantes.....	483

Subracks

a partir de la pág. 486

Argumentos	486
Ripac ECO 3, 6 UA, chapa de acero	488
Ripac Vario 3, 6, 9 UA	489
Ripac Vario 4, 7 UA	490
Ripac Vario EMC 3, 6, 9 UA	491
Ripac Vario EMC 4, 7 UA	492
Ripac Compact 3, 6 UA	493
Ripac Vario Mobil 3, 6 UA, para aplicación móvil	494
Piezas sueltas para subracks	
Laterales y escuadras.....	495
Perfiles	498
Climatización para subracks	519
Accesorios para subracks	
Componentes para montajes EMC.....	506
Juegos de montaje	508
Guías de cartas	509
Codificación/extracción de tarjetas	514
Cubiertas	515
Placas frontales, asas.....	525
Submódulos Ripac – Tipo I.....	541
Submódulos Ripac piezas sueltas.....	542
Submódulos Ripac para disqueteras.....	544
Submódulos/equipamiento Ripac	545
Conectores	546
Material de fijación.....	576

Cajas de sobremesa/de sistema

a partir de la pág. 552

Argumentos	552
Caja de sistema RiBox 1 UA	554
Ripac Vario-Modul 3, 4 UA	555
Ripac Vario-Modul 3, 4 UA EMC	556
Ripac Vario-Modul 6, 7 UA	557
Ripac Vario-Modul 6, 7 UA EMC	558
Accesorios Ripac Vario-Modul.....	559
Rittal RiCase 269,2 mm (1/2 19")	562
Rittal RiCase 482,6 mm (19")	563
Accesorios RiCase de Rittal	564
Vario-Case iS, 269,2 mm (1/2 19") 1, 2, 3, 4 UA	569
Vario-Case iS, 482,6 mm (19") 1, 4, 7 UA.....	570
Vario-Case iS, 482,6 mm (19") 3, 6, 9 UA.....	571
Accesorios Vario-Case iS	572



ATCA – Advanced Telecom Computing Architecture –

el primer estándar industrial desarrollado por el PICMG (PCI Industrial Computers Manufacturer Group) para aplicaciones de telecomunicación. ATCA – la solución para elevadas exigencias en disponibilidad del sistema y potencia, tanto en las telecomunicaciones, como en la automatización industrial, la tecnología vial y médica. Entre la gama de ofertas de Rittal se encuentran sistemas completos en diferentes ejecuciones con los accesorios correspondientes.

Ventajas del sistema



- Disponibilidad del sistema mínimo un 99,999 %.
- Alta seguridad de fallo a partir de la redundancia.
- La función hot swap garantiza un funcionamiento continuo.
- Velocidad de transmisión de hasta 2,5 terabits/seg.
- Grandes formatos de tarjeta: 8 UA x 280 mm.
- Arquitectura Switched Fabric.
- Mediante la reducción de plataformas propias desaparecen los elevados costes para desarrollo y formación.
- Disponible de fábrica.
- Potencias de pérdida hasta 200 W por tarjeta especificadas.
- Soporta diferentes protocolos (Ethernet, Infiniband, Rapid I/O, PCI-Express).
- Funcionamiento definido hasta 3,125 Gbit/seg.

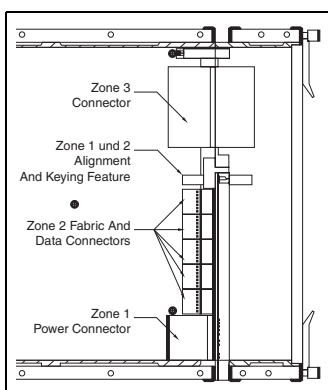
B
3.1
ATCA

Los componentes mecánicos ATCA Shelf (PICMG 3.0)

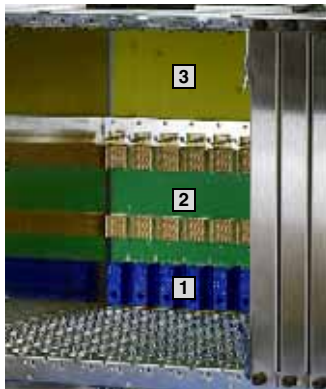


- 1 módulo de sistema (mecánica)
- 1 tarjeta (Switched Fabric)
- 1 tarjeta (distribución electr.)
- 4 ventiladores
- 2 a 4 módulos de entrada de tensión 48 V (PEM)
- Espacio de montaje para 2 Shelf Management Controller
- Espacio de montaje para 2 PC Controller
- Un Shelf dispone de 14 o de 16 ubicaciones.
- Un Shelf con 14 ubicaciones se basa en 19".
- Un Shelf con 16 ubicaciones se basa en 23".
- La altura de un Shelf es de N x U (19"/23") o N x 25 mm (ETSI).
- La profundidad de un Shelf es de 385 mm y es adecuado para el montaje en armarios de 600 mm de prof.

Tarjetas

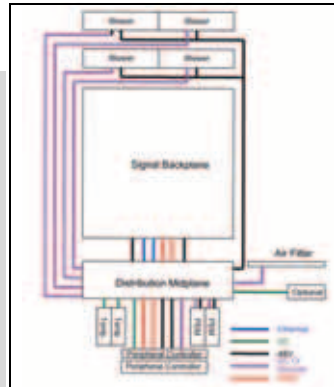


- Dimensiones según IEC 60297-3 y determinaciones específicas según PICMG 3.0.
- Las tarjetas frontales (8 UA x 6 UP y 280 mm de prof.) contienen las funciones electrónicas y los conectores. Se encuentran desplazadas unos 6,61 mm de la línea de división y tienen un grosor de 1,6 a 2,4 mm, poseen un clip ESD en el lado de componentes 1, así como taladros de fijación para la cubierta del lado de componentes 2. Un circuito impreso consta básicamente de una placa frontal con pasador de centrado, junta EMC, clip ESD, tiradores de inserción/extracción con funcionamiento opcional con microinterruptor para hot swap y tornillos moleteados-M3. La cubierta para el lado de componentes 2 (parte posterior) como refuerzo de la tarjeta y/o protección EMC es obligatoria.
- Tarjetas E/S posteriores (RTM): 8 UA x 6 UP x 70 mm



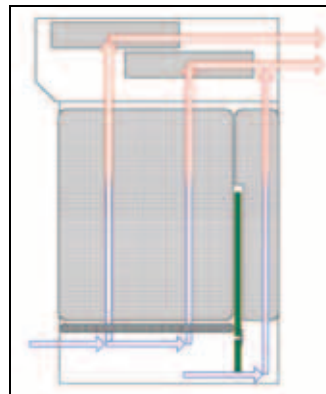
Zonas de conexión

- Zona 1:**
Gestión de la alimentación de corriente y del sistema
 - Zona 2:**
Transmisión de datos
 - Zona 3:**
RTM (E/S posterior)
- Las zona 1 y 2 están equipadas con un dispositivo especial de centraje/codificación.



Shelf-Management

- Interfases para control y mando de:**
- Tarjetas
 - PEMs (módulos de entrada de tensión)
 - Ventilador
 - Temperatura del aire de entrada
 - Señales de alarma remota
 - Filtro de aire disponible/ no disponible

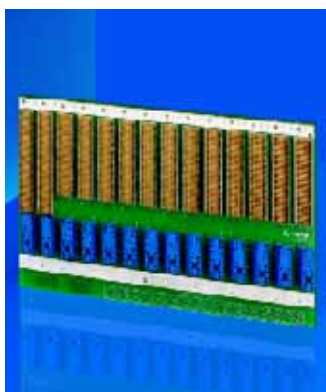


Vista lateral derecha

Refrigeración Shelf

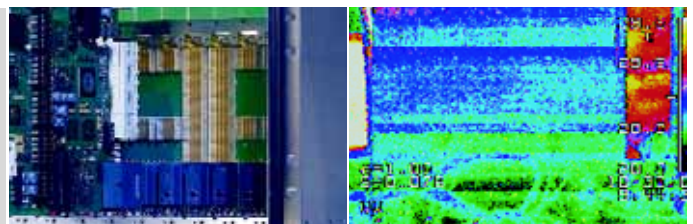


- ATCA especifica potencias de pérdida de hasta 200 W/tarjeta frontal y 30 W por tarjeta posterior, lo cual significa aprox. 3 kW en un Shelf completamente equipado con 14 tarjetas.
- Los cuatro ventiladores de alta potencia RiCool de Rittal con 300 m³/h garantizan unas óptimas condiciones de climatización.
- Redundancia y hot swap ofrecen seguridad en caso de fallo de uno de los ventiladores.
- Filtro para polvo intercambiable en la zona de entrada de aire.



Tarjetas

- ¡3 veces más prestaciones!**
- Tarjeta Full Mesh de Rittal con 10 Gbit/seg. (Según PICMG 3.x se precisan 3,125 Gbit/seg.)



- Intelligent Platform Management Interface (IPMI) doble con bus o radial.
- Gama de productos: Full Mesh, Dual Star, Dual Dual Star opcionalmente también con Mesh-Performance adicional.
- Imagen térmica de una tarjeta Rittal a plena carga. La zona roja superior se debe a las elevadas pérdidas de calor.



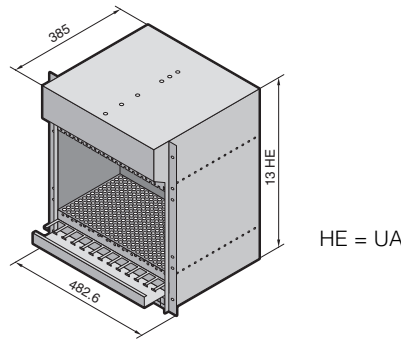
Soluciones AdvancedTCA de Rittal

Rittal, como proveedor competente de envolventes para la electrónica, y la filial Kaparel han colaborado activamente en el desarrollo de la norma AdvancedTCA.

Estos conocimientos y la experiencia confluyen en el desarrollo de los productos. Rittal ofrece soluciones completas para aplicaciones ATCA. Bajo demanda también para exigencias específicas. Uno de los puntos especiales se encuentra en la gestión del calor.

Las soluciones complejas, desde la refrigeración directa de la tarjeta, pasando por el Shelf hasta el armario, ofrecen seguridad incluso con un nivel de exigencias extremo.

AdvancedTCA Shelf Versión VA-1 (Rittal ShMC)



Datos técnicos:

- 19" prof. x 13 UA x 385 mm
- 14 x 6 UP slots para tarjetas frontales y RTM
- 14 slots placas bus con IPMI con bus
- 2 o 4 PEM conectados por la parte posterior
- Preparado para 2 ShMC de Rittal enchufable por detrás
- PC (2 x) con conexión posterior
- Espacio para conexión Telecom Service posterior
- Ventiladores RiCool conectados en la parte frontal (4 ventiladores de repectivamente 180 cfm/300 m³/h, dual IPMI, dual 48 V)
- Marco con filtro (con chapa de conducción de aire y estera filtrante) conectado en la parte frontal
- Zona 3 junta de aire (14 x 6 UP – según slots)
- Canales para cables opcionales para la parte frontal y posterior

ShMC:

La elección de la placa bus depende del Shelf Management Controller (ShMC) utilizado. La funcionalidad del ShMC escogido determina la funcionalidad del Controller periférico (PC).

PEM:

Según la aplicación están a disposición diferentes tipos de módulos de entrada de tensión (Power Entry Modules, PEM). Se precisan como mínimo dos (a 90 A) y como máximo pueden utilizarse cuatro (a 50 A).

Esquemas,

ver página 1149/1150.

3.1 B ATCA

AdvancedTCA Shelf VA-1 (ShMC enchufable desde atrás)

Shelf	UA	Slots	Backplane	IPMI	Rittal ShMC ¹⁾	SwitchSlots	PC	PEM	PEM-Amp	RiCool-2	Referencia RP
VA-1	13	14	Dual Star	bussed	2 x Kernel	centro	2 x	2 x	90 A each	4 x 48 V-IPMI	3688.306
VA-1	13	14	Dual Star	bussed	2 x Kernel	centro	2 x	4 x	50 A each	4 x 48 V-IPMI	bajo demanda
VA-1	13	14	Full Mesh	bussed	2 x Kernel	1 + 2	2 x	2 x	90 A each	4 x 48 V-IPMI	3688.305
VA-1	13	14	Full Mesh	bussed	2 x Kernel	1 + 2	2 x	4 x	50 A each	4 x 48 V-IPMI	3688.463

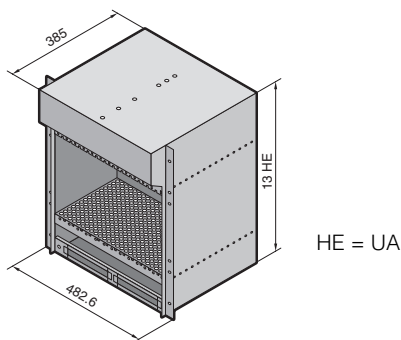
Accesorios	UE	Página
Panel Filler con gestión del flujo de aire frontal	1 pza.	3688.267 / 429
Panel Filler con gestión del flujo de aire posterior	1 pza.	3688.268 / 429
Panel Filler delante/detrás sin gestión del flujo de aire	1 pza.	3688.266 / 429
Canal para cables, delante	1 pza.	bajo demanda ²⁾
Canal para cables, detrás	1 pza.	bajo demanda ²⁾

Piezas de recambio	UE	Página
PC (Peripheral Controller)	1 pza.	3688.323
PEM-IPMI 90 A (Módulos Power Entry)	1 pza.	3688.464
PEM-IPMI 50 A	1 pza.	3688.465
ShMC (Shelf Management Controller)	1 pza.	3688.326
Filtro (marco, chapa conducción de aire, estera)	1 pza.	3688.385
Ventilador Ricool-	1 pza.	3688.297
Zona 3 junta de aire 6 UP	1 pza.	3688.290
Material de fijación para zona 3 junta de aire	100 pzas.	3688.387

¹⁾ ShMC no incluido en la unidad de envase.

²⁾ Fijación unitaria para soluciones específicas a la aplicación.

AdvancedTCA Shelf Versión VB-1/VB-2



Datos técnicos:

Versión VB-1 (Intel ShMC)

- 19" prof. x 13 UA x 385 mm
- 14 x 6 UP slots para tarjetas frontales y RTM
- 14 slots placas bus con IPMI radial
- 2 o 4 PEM conectados por la parte posterior
- Preparado para 2 ShMC Intel enchufables por delante
- PC (2 x) con conexión posterior
- Espacio para conexión Telecom Service posterior
- Ventiladores RiCool conectados en la parte frontal (4 ventiladores de repectivamente 180 cfm/300 m³/h, dual IPMI, dual 48 V)

- Marco con filtro (con chapa de conducción de aire y estera filtrante) conectado en la parte frontal
- Zona 3 junta de aire (14 x 6 UP – según slots)
- Canales para cables opcionales para la parte frontal y posterior

Datos técnicos:

Versión VB-2

(PigeonPoint/ShMC)

- 19" prof. x 13 UA x 385 mm
- 14 x 6 UP slots para tarjetas frontales y RTM
- 14 slots placas bus con IPMI con bus
- 2 o 4 PEM conectados por la parte posterior

- Preparado para 2 ShMC PigeonPoint enchufable por detrás
- PC (2 x) con conexión posterior
- Espacio para conexión Telecom Service posterior
- Ventiladores RiCool conectados en la parte frontal (4 ventiladores de repectivamente 180 cfm/300 m³/h, dual IPMI, dual 48 V)
- Marco con filtro (con chapa de conducción de aire y estera filtrante) conectado en la parte frontal
- Zona 3 junta de aire (14 x 6 UP – según slots)
- Canales para cables opcionales para la parte frontal y posterior

ShMC:

La elección de la placa bus depende del Shelf Management Controller (ShMC) utilizado. La funcionalidad del ShMC escogido determina la funcionalidad del Controller periférico (PC).

PEM:

Según la aplicación están a disposición diferentes tipos de módulos de entrada de tensión (Power Entry Modules, PEM). Se precisan como mínimo dos (a 90 A) y como máximo pueden utilizarse cuatro (a 50 A).

Esquemas,

ver página 1149/1150.

AdvancedTCA Shelf VB-1 (ShMC enchufable por delante)

Shelf	UA	Slots	Backplane	IPMI	Intel ShMC ¹⁾	SwitchSlots	PC	PEM ²⁾	PEM-Amp	RiCool-2	Referencia RP
VB-1	13	14	Dual Star	radial	2 x CMM	centro	2 x	2 x	90 A each	4 x 48 V-IPMI	3688.303
VB-1	13	14	Dual Star	radial	2 x CMM	centro	2 x	4 x	50 A each	4 x 48 V-IPMI	bajo demanda
VB-1	13	14	Full Mesh	radial	2 x CMM	1 + 2	2 x	2 x	90 A each	4 x 48 V-IPMI	3688.301
VB-1	13	14	Full Mesh	radial	2 x CMM	1 + 2	2 x	4 x	50 A each	4 x 48 V-IPMI	3688.466

AdvancedTCA Shelf VB-2 (ShMC enchufable por delante)

Shelf	UA	Slots	Backplane	IPMI	PigeonPoint ShMC ¹⁾	SwitchSlots	PC	PEM ²⁾	PEM-Amp	RiCool-2	Referencia RP
VB-2	13	14	Dual Star	bussed	2 x CMM	centro	2 x	2 x	90 A each	4 x 48 V-IPMI	3688.304
VB-2	13	14	Dual Star	bussed	2 x CMM	centro	2 x	4 x	50 A each	4 x 48 V-IPMI	3688.469
VB-2	13	14	Full Mesh	bussed	2 x CMM	1 + 2	2 x	2 x	90 A each	4 x 48 V-IPMI	3688.302
VB-2	13	14	Full Mesh	bussed	2 x CMM	1 + 2	2 x	4 x	50 A each	4 x 48 V-IPMI	3688.470

Accesorios

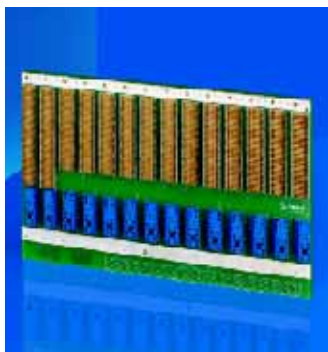
	UE		Página
Panel Filler con gestión del flujo de aire frontal	1 pza.	3688.267	429
Panel Filler con gestión del flujo de aire posterior	1 pza.	3688.268	429
Panel Filler delante/detrás sin gestión del flujo de aire	1 pza.	3688.266	429
Canal para cables, delante	1 pza.	bajo demanda ³⁾	
Canal para cables, detrás	1 pza.	bajo demanda ³⁾	

Piezas de recambio

		para VB-1	para VB-2
PC (Peripheral Controller)	1 pza.	3688.322	3688.324
PEM-IPMI 90 A (Módulos Power Entry)	1 pza.		3688.388
PEM-IPMI 50 A	1 pza.	3688.467	3688.471
PEM-Basic 90 A (Módulos Power Entry)	1 pza.		3688.378
PEM-Basic 50 A	1 pza.	3688.468	3688.472
ShMC (Shelf Management Controller)	1 pza.	3688.338	3688.320
Filtro (marco, chapa conducción de aire, estera)	1 pza.		3688.385
Ventilador Ricool-	1 pza.		3688.297
Zona 3 junta de aire 6 UP	1 pza.		3688.290
Material de fijación para zona 3 junta de aire	100 pzas.		3688.387

¹⁾ ShMC no incluido en la unidad de envase. ²⁾ PEM-IPMI incluido en la unidad de envase. ³⁾ Fijación unitaria para soluciones específicas de la aplicación.





1

Placas bus AdvancedTCA

- 4, 14, 16 slots
- Dual Star, Full Mesh
- Corresponde a especificación AdvancedTCA Versión 1.0
- Otras ejecuciones bajo demanda

Descripción	Nº de slots	Referencia RP
Triple Full Mesh con IPMI con bus	4	3688.760
1 Full Mesh con IPMI con bus	14	3688.763
Dual Star con IPMI con bus	14	3688.307
Full Mesh con IPMI con bus	16	3688.317
Dual Star con IPMI con bus	16	3688.429

Cáratulas frontales, carátulas de relleno, tiradores/extractores

Está disponible un programa completo específico para cada cliente de carátulas frontales y carátulas de relleno, ofreciendo, según deseos, escotaduras individualizadas, serigrafiado o recubrimientos y diferentes tipos de tiradores/extractores incluyendo codificadores de bloqueo y de microinterruptores. Las carátulas frontales y de relleno también están disponibles opcionalmente con juntas EMC adhesivas o insertables. El dispositivo de cierre del tirador actúa a la vez como puesta a tierra y garantiza incluso en zonas sísmicas 4 (NEBS Niveau 3) una fijación segura.

Las AdvancedTCA carátulas frontales y de relleno pueden utilizarse tanto para las tarjetas frontales como para los RTM (Rear Translation Modules). Para la tarjeta frontal se ha integrado la cubierta obligatoria del lado de componentes 2 en el diseño de la placa frontal. Se encuentra disponible una versión de gestión del aire para ubicaciones frontales o RM para la zona 3.

- Cada carátula frontal dispone de dos bloqueos.
- Los tiradores de inserción/extracción, el material de fijación y las juntas EMC deben solicitarse por separado.
- Las carátulas frontales se encuentran equipadas para la interfaz E/S.
- Las carátulas de relleno se insertan en ubicaciones libres y ofrecen una protección EMC y una gestión del caudal de aire.
- La carátula frontal AdvancedTCA con 6 UP está definida en PICMG 3.0.
- Las unidades E/S, que precisan una conexión a la tierra del chasis, deberían realizarla a través del pin de tierra y alineación de las placas frontales.

B
3.1
ATCA



1



2



3

Cubiertas de relleno

- 1 delante, con cubierta para lado de componentes 2
- 2 detrás, con cubierta para lado de componentes 2
- 3 delante/detrás, sin cubierta para lado de componentes 2

Material:
Acero inoxidable

Carátula frontal delante (obligatorio) con cubierta para lado de componentes 2

UP	UE	Referencia RP
6	1 pza.	9805.174
12	1 pza.	bajo demanda

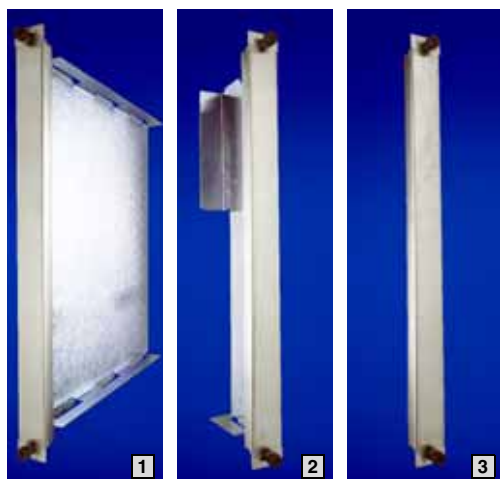
Carátula frontal detrás (obligatorio) con cubierta para lado de componentes 2

UP	UE	Referencia RP
6	1 pza.	9808.764
12	1 pza.	bajo demanda

Carátula frontal delante/detrás (opcional) sin cubierta para lado de componentes 2

UP	UE	Referencia RP
6	1 pza.	9805.172
12	1 pza.	bajo demanda

Esquemas,
ver página 1150.



Carátula de relleno

- 1 delante con gestión del caudal de aire
- 2 detrás con gestión del caudal de aire
- 3 delante/detrás sin gestión del caudal de aire

Material:
Acero inoxidable

Carátula de relleno delante (obligatorio) con regulador del caudal de aire – 8 UA, 6 UP, 280 mm

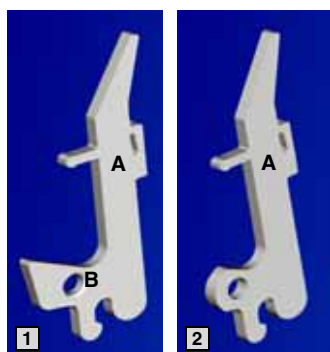
Tipo	UP	UE	Referencia RP
Lado frontal	6	1 pza.	3688.267

Carátula de relleno detrás (obligatorio) con regulador del caudal de aire – 8 UA, 6 UP, 70 mm

Tipo	UP	UE	Referencia RP
Parte posterior	6	1 pza.	3688.268

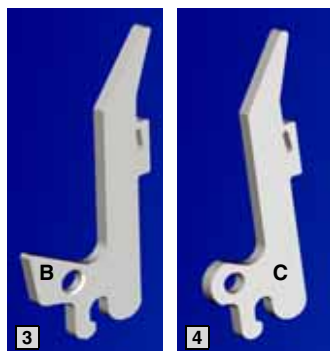
Carátula de relleno delante/detrás (opcional) sin regulador del caudal de aire

Tipo	UP	UE	Referencia RP
delante/detrás	6	1 pza.	3688.266



Tiradores/extractores

- 1 Tirador/extractor tipo 1 – Tirador/extractor con microinterruptor, A + B elemento de mando
- 2 Tirador/extractor tipo 2 – Tirador/extractor con microinterruptor, A elemento de mando
- 3 Tirador/extractor tipo 1 – Tirador/extractor con microinterruptor, B elemento de mando
- 4 Tirador/extractor tipo 2 – Tirador/extractor con microinterruptor, C elemento de mando



Tirador/extractor tipo 1

Microinterruptor A + B (B posición para máx. E/S)

Elemento de mando	UE	Material	Referencia RP
A + B	1 pza.	Acero inoxidable	9805.161
B	1 pza.		9808.691

Tirador/extractor tipo 2

Microinterruptor A (Posición para 4 PMC, cuando el PMC se encuentra montado en la posición más externa del host)

Elemento de mando	UE	Material	Referencia RP
A	1 pza.	Acero inoxidable	9808.692
C	1 pza.		9808.693

Esquemas,
ver página 1150.

Juntas EMC

para carátulas frontales y carátulas de relleno

Fijación	UA	UE	Material	Referencia RP
Pegada	8	1 pza.	Espuma	9805.160
Pegada	8	1 pza.	Acero inoxidable	3688.342
Encajada	8	1 pza.	Acero inoxidable	3688.397

Tornillos

Tipo	Utilizado para	UE	Cabeza	Referencia RP
M2.5 x 6	Montaje circuito impreso	100 pzas.	Phillips	3654.340
M3 x 10	Backplane	100 pzas.		3688.386

Sistemas modulares para CPCI y VMEbus

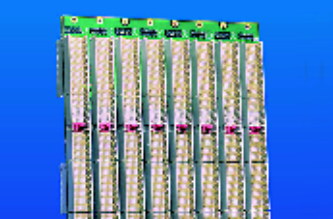
Argumentos



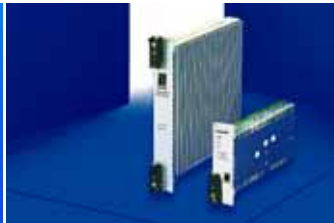
Rittal suministra soluciones plug and play completas para aplicaciones CompactPCI y VME. Al más alto nivel hasta nivel 4. Los sistemas se suministran incluyendo fuente de alimentación, placa bus, medidas de protección EMC y ESD y con climatización. Completamente montado, precableado y ensayado.

Individualizadas, según deseos del cliente.

Sistemas para CompactPCI



Placas Bus
Placas bus CompactPCI High-Speed. A elección con bus H.110 y puentes para ampliación.

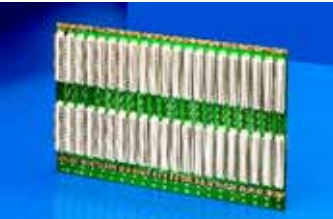


Fuentes de alimentación con diferentes potencias, enchufables u Open Frame.

- Sistemas para montaje de ordenadores industriales según especificación CompactPCI
- Corresponde a IEC 60 297-3 y IEEE 1101.1/10/11, así como a la espec. CompactPCI Rev. 1.0 (PICMG)



Sistemas para bus VME



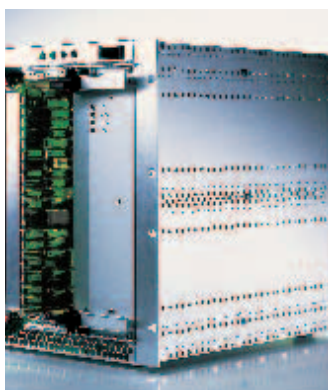
Placas Bus
Placas bus High-Speed según especificación VME/VME64x.



Fuentes de alimentación con diferentes potencias, enchufables u Open Frame.

- Sistemas para montaje de ordenadores industriales según especificación VME
- Corresponde a IEC 60 297-3 y a IEEE 1101.1/1101.10 y 1101.11

Características constructivas



Laterales y escuadras de aluminio cromatado.

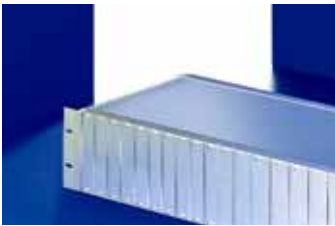


La retícula de 10 mm en los laterales permite un montaje del sistema individual.



Perfiles frontales con prolongación de 10 mm para tiradores de inserción/extracción.

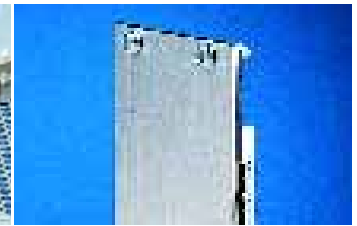
Medidas EMC



Superficie conductora en todos los componentes del sistema.



Los muelles EMC de acero inoxidable contactan cada uno de los componentes.



Las placas frontales EMC en forma de U con muelles EMC proporcionan un contacto seguro.

Seguridad y protección ESD



Guías de cartas codificables para montaje de pins de codificación.

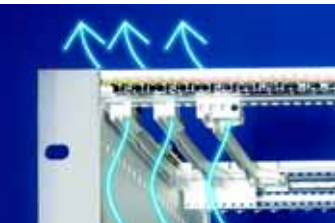


Compensación de potencial
Clavija ESD y clip ESD en las guías de cartas para derivar cargas estáticas previamente al contacto del circuito impreso.

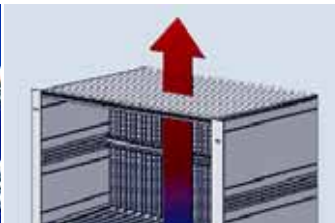


El clip ESD en la guía de cartas proporciona una derivación directa permanente a través de la trajeta.

Climatización



Máxima circulación del aire gracias a la construcción estrecha de las guías de cartas y los perfiles.



Conceptos de aireación individuales para una conducción del aire adecuada y una disipación óptima del calor. Opcionalmente de abajo hacia arriba o de delante hacia atrás.



Ventilador de alta potencia RiCool para una óptima ventilación. 1 UA, capacidad hot swap, 204 m³/h, incl. control de velocidad y indicación de fallo.

Equipamiento



Tirador de inserción/extracción para vencer de forma segura las elevadas fuerzas de inserción y extracción.



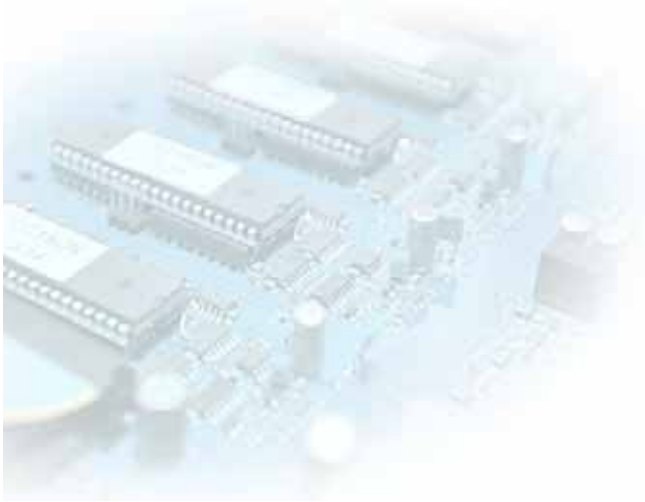
Live Insertion
Microinterruptor en los tiradores de inserción/extracción para desactivar los circuitos impresos.



Guías de cartas rojas, codificables para emplazamiento definitivo de la CPU.

Sistemas modulares para CPCI y VMEbus

Argumentos



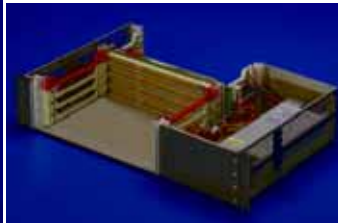
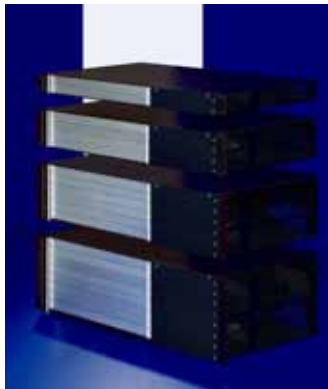
Las cajas Slim-Box de 300 mm de profundidad han sido concebidas para el montaje horizontal de tarjetas CPCI/VME.

Las características técnicas de las cajas son convincentes: 2 ubicaciones por UA frontal y dorsal, excelente disipación del calor de izquierda a derecha mediante ventilador en el lateral, un backplane monolítico.

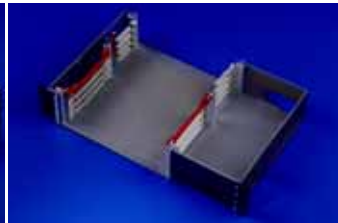
Según ejecución incl. una fuente de alimentación ATX o para el montaje de una fuente de alimentación enchufable.

Slim-Box con placa bus VME, ver página 447.

Sistemas modulares Slim-Box 1, 2, 3, 4 UA



Versión 1:
con placa bus y fuente de alimentación ATX o . . .



Versión 2:
sin placa bus con fuente de alimentación ATX para un equipamiento individual o . . .



Versión 3:
con placa bus (a partir de 2 UA con H. 110) y preparado para el montaje de una fuente de alimentación enchufable (accesorios).



2 ubicaciones por UA para tarjetas CPCI/VME en la parte frontal y posterior.



Guías de cartas codificables.



Placa bus VME o CPCI, en parte con H. 110 (versión 3).



Fuente de alimentación ATX integrada (versión 1, 2).

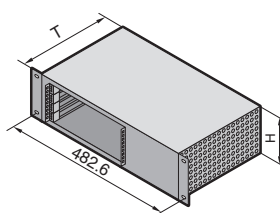


Fuente de alimentación enchufable opcional capacidad hot swap (versión 3).



Ventilador c.c. en el lateral para una óptima ventilación transversal.

Sistema modular, Slim-Box 1, 2, 3, 4 UA

**Datos técnicos:**

- Caja modular de 482,6 mm (19") para el montaje de tarjetas en horizontal
- 2 ubicaciones por UA para tarjetas CPCI en la parte frontal y posterior.
- Refrigeración de la caja de izquierda a derecha

- Montaje acorde a EMC y ESD
- Incluye ventilador:
 - en 1 UA: 12 V c.c., 21 m³/h,
 - en 2 UA: 12 V c.c., 74 m³/h,
 - en 3 UA: 12 V c.c., 195 m³/h o 74 m³/h,
 - en 4 UA: 12 V c.c., 74 m³/h,
- Corresponde a IEEE 1101.1/10/11 CompactPCI Spec. 2.0

Material:

Chapa de acero, pintada

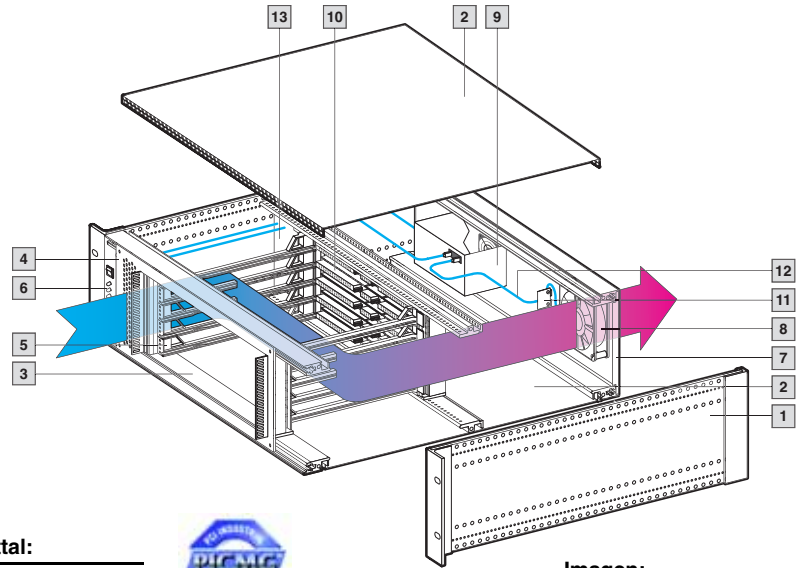
Slim-Box Versión 1	UA (H)	1	1	2	2	3	3	4	4
	Profundidad (T) mm	300	300	300	300	300	300	300	300
Referencia RP con placa bus CPCI y fuente de alimentación		9907.475	9907.471	9907.476	9907.472	9907.477	9907.473	9907.478	9907.474
Espacio de montaje para tarjetas mm		160	160	160	160	160	160	160	160
Espacio de montaje para tarjetas dorsales E/S mm		80	–	80	–	80	–	80	–
Número de ubicaciones frontales/dorsales		2/2	2	4/4	4	6/6	6	8/8	8
Guías de cartas codificables		8	4	16	8	24	12	32	16
Fuente de alimentación (ATX)		200 W	200 W	200 W	200 W	300 W	300 W	300 W	300 W
Placa bus Monolithic CPCI 64 bits/33 MHz, 6,5 UA		1	1	1	1	1	1	1	1
Ventilador c.c. en el lateral izquierdo		3	3	2	2	1	1	4	4

Slim-Box Versión 2	UA (H)	1	2	3	4
	Profundidad (T) mm	300	300	300	300
Referencia RP sin placa bus con fuente de alimentación		9907.479	9907.480	9907.481	9907.482
Espacio de montaje para tarjetas mm		160	160	160	160
Espacio de montaje para tarjetas E/S Rear mm		80	80	80	80
Número de ubicaciones frontales/dorsales		2	4	6	8
Guías de cartas codificables		8	16	24	32
Fuente de alimentación (ATX)		200 W	200 W	300 W	300 W
Ventilador c.c. en el lateral izquierdo		3	2	1	4

Slim-Box Versión 3	UA (H)	1	2	3	4
	Profundidad (T) mm	300	300	300	300
Referencia RP con placa bus CPCI sin fuente de alimentación		3689.177	3689.178	3689.179	3689.180
Espacio de montaje para tarjetas mm		160	160	160	160
Espacio de montaje para tarjetas E/S Rear mm		80	80	80	80
Número de ubicaciones frontales/dorsales		2/1	4/2	6/3	8/4
Guías de cartas codificables		10	20	30	40
Placa bus Monolithic CPCI 6,5 UA 64 bits/33 MHz, H.110 (a partir 2 UA)		1	1	1	1
Ventilador c.c. en el lateral izquierdo/derecho		3/4	2/3	1/1 + 1	4/6
Solicitar la fuente de alimentación enchufable por separado		ver página 481			
Accesorios		EMC	Página	No EMC	Página
Placas frontales	3 UA, 4 UP	3685.178	538	3684.891	537
	3 UA, 8 UP	3685.182	538	3684.895	537
	6 UA, 4 UP	3685.186	538	3684.913	537
	6 UA, 8 UP	3685.190	538	3684.917	537
H.110, cable de conexión 48 V		3688.697			

Accesorios CPCI/VME página 457 **Placas bus CPCI** página 438 **Sistemas modulares VME** página 447 **Placas bus VME** página 452
Fuentes de alimentación página 478

Sistema modular Ripac 3 UA, 5 slots/4 UA, 7 slots horizontales



Descripción técnica:

Subrack, 405 mm de prof., para el montaje en armarios o cajas de 482,6 mm (19"). Preparado para alojar tarjetas y disqueteras CPCI. Corresponde a IEC 60 297-3/-5 y a IEEE 1101.1/1101.10 Completamente montado, pre-cableado y ensayado.



Servicio Rittal:

Posibilidad de realizar en breve tiempo modificaciones o soluciones individuales. Los especialistas en sistemas de Rittal le ayudaran durante la planificación y la configuración.



Imagen:

Sistema MPS 3 UA para CPCI

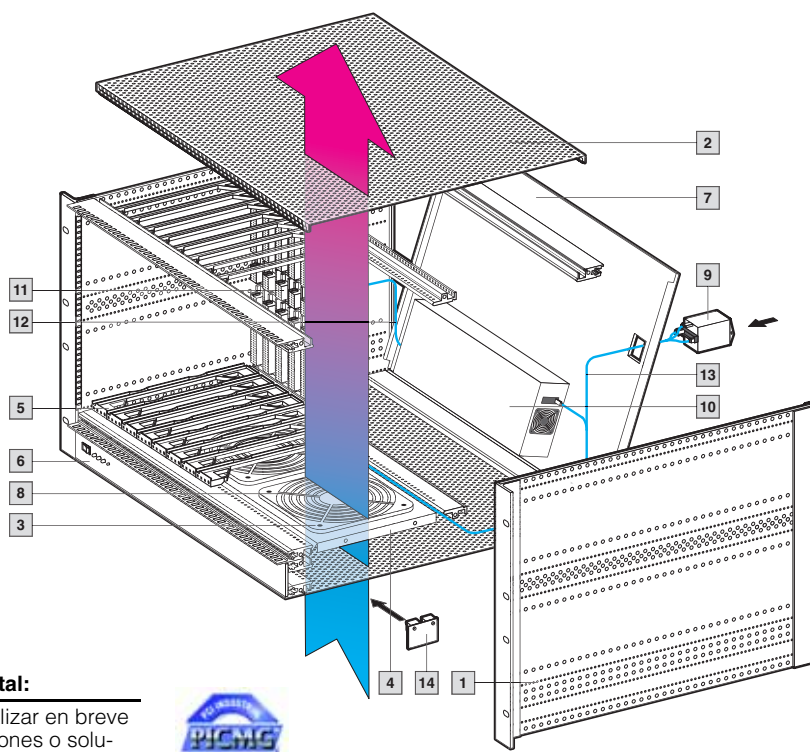
B
3.2
CPCI

UA	3	4	Página
Prof. lateral en mm	405	405	
Espacio para cableado (prof. en mm) para circuito impreso	210	210	
Sistema MPS Referencia RP para CPCI	6 UA x 160 mm	6 UA x 160 mm	
	3687.717	3687.718	

Unidad de envase mecánica				
Descripción	Material	Nº		
1 Sistema básico de subracks Ripac (laterales, perfiles frontales, escuadras, muelles-EMC)	Aluminio, cromatado/acero inoxidable	1	1	-
2 Chapas de suelo/techo, cerradas	Aluminio, sin tratar	2	2	515
13 Placa estanca al aire	Aluminio	1	1	521
Protección EMC para ventilador	Aluminio, cromatado	1	1	524
3 Juego de montaje de cartas horizontal	Aluminio, cromatado	1	1	508
4 Marco para juego de ampliación	aluminio de 2,5 mm, cromatado	1	1	509
5 Guías de cartas, codificables	Polycarbonato UL 94-V0	8	12	510
Guías de cartas, codificables, rojas	Polycarbonato	2	2	510
6 Placa frontal EMC 3 UA/5 UP para interruptor/LED	aluminio de 2,5 mm, cromatado	1	-	457
Placa frontal EMC 4 UA/5 UP para interruptor/LED	aluminio de 2,5 mm, cromatado	-	1	457
7 Dorsal EMC 3 UA/84 UP con escotadura para ventilador y conectores	aluminio de 2,5 mm, cromatado	1	-	-
Dorsal EMC 4 UA/84 UP con escotadura para ventilador y conectores	aluminio de 2,5 mm, cromatado	-	1	-

Unidad de envase eléctrica/electrónica				
Descripción	Datos técnicos			
8 Ventilador c.c.	12 V c.c., 48 m³/h, por ventilador (UL, CSA, VDE) opcionalmente con control de velocidad	1	1	523
9 Fuente de alimentación ATX, PS/2 (RP 3687.793)	300 W	1	1	483
10 Placa bus CPCI	6,5 UA, 5 slots	1	-	440
Placa bus CPCI	6,5 UA, 7 slots	-	1	440
Módulo de indicación LED con interruptor de red	para 3,3 V, +5 V, ±12 V, fallo de ventilador	1	1	-
11 Módulo con filtro para ventilador c.c.	Filtro contra tensión parasitaria	1	1	457
12 Mazo de cables c.c.	-	■	■	-

Sistemas modulares, Ripac 4 UA/7 UA, 8 slots



Descripción técnica:
Subrack, 405 mm de prof., para el montaje en armarios o cajas de 482,6 mm (19"). Preparado para alojar tarjetas y disqueteras CPCI. Corresponde a IEC 60 297-3/-5 y a IEEE 1101.1/1101.10 Completamente montado, pre-cableado y ensayado.



Servicio Rittal:

Posibilidad de realizar en breve tiempo modificaciones o soluciones individuales. Los especialistas en sistemas de Rittal le ayudaran durante la planificación y la configuración.



Imagen: Sistema MPS 7 UA para CPCI

B
3.2
CPCI

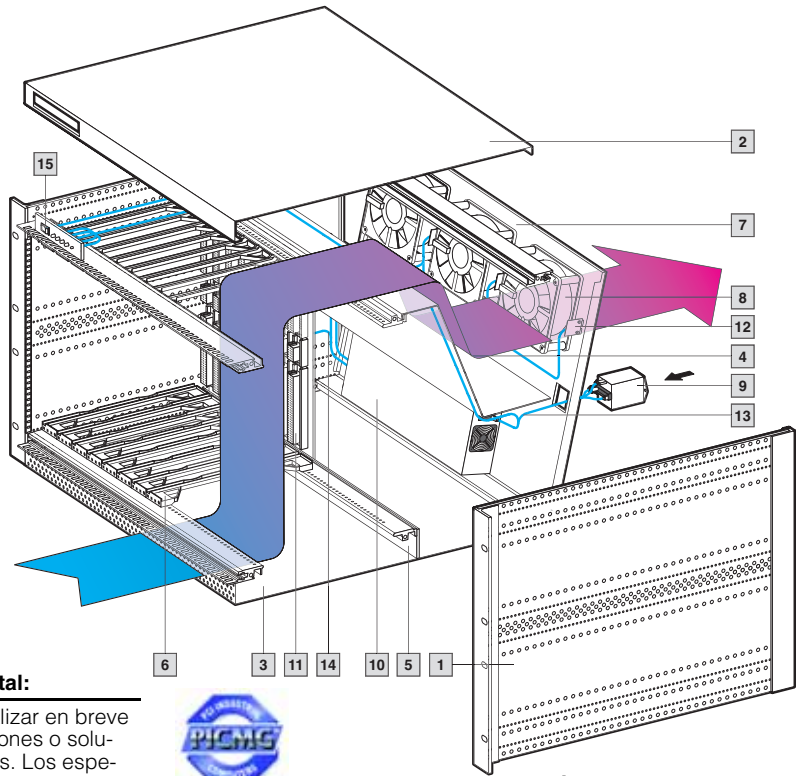
UA	4 (3 + 1)	7 (6 + 1)	Página
Prof. lateral en mm	405	405	
Espacio para cableado (prof. en mm)	210	210	
para circuito impreso	3 UA/ 6 UA x 160 mm	3 UA/ 6 UA x 160 mm	
Sistema MPS Referencia RP para CPCI	3687.719	3687.720	

Unidad de envase mecánica				
Descripción	Material	Nº		
1 Sistema básico de subracks Ripac (laterales, perfiles frontales, escuadras, muelles EMC)	Aluminio, cromatado/acero inoxidable	1	1	-
2 Chapas de suelo/techo, con aireación	Aluminio, sin tratar	2	2	515
3 Rejilla de protección	Poliamida	3	3	524
4 Placa soporte para ventiladores	Aluminio de 1 mm, anodizado	1	1	520
5 Guías de cartas, codificables	Polycarbonato UL 94-V0	14	14	510
Guías de cartas, codificables, rojas	Polycarbonato	2	2	510
6 Placa frontal EMC 1 UA/84 UP para interruptor y LED	aluminio de 2,5 mm, cromatado	1	1	-
Dorsal EMC 4 UA/84 UP, abatible con escotadura para conectores	aluminio de 2,5 mm, cromatado	1	-	-
7 Dorsal EMC 7 UA/84 UP, abatible con escotadura para conectores	aluminio de 2,5 mm, cromatado	-	1	-

Unidad de envase eléctrica/electrónica				
Descripción	Datos técnicos			
8 Ventilador c.c.	24 V c.c., 140 m³/h, por ventilador (UL, CSA, VDE) opcionalmente con control de velocidad	3	3	523
9 Elemento combinado con filtro integrado y base de enchufe de tres entradas	6 A (VDE, UL, CSA)	1	1	458
10 Fuente de alimentación Open Frame (RP 3687.695)	400 W, 3,3 V/25 A, 5 V/25 A, 12 V/8 A, -12 V/7 A (VDE, UL, CSA)	-	1	482
Fuente de alimentación ATX PS/2 (RP 3687.793)	300 W con cable de conexión del interruptor	1	-	483
Placa bus CPCI	3,5 UA, 8 slots	1	-	440
11 Placa bus CPCI	6,5 UA, 8 slots	-	1	440
Módulo de indicación LED con interruptor de red	para 3,3 V, +5 V, ±12 V, fallo de ventilador	1	-	-
12 Mazo de cables c.c.	-	■	■	-
13 Mazo de cables c.a.	-	-	■	-
14 Módulo con filtro para ventilador c.c.	Filtro contra tensión parasitaria	3	3	457

Accesorios CPCI/VME página 457 Placas bus CPCI página 438 Sistemas modulares VME página 449 Placas bus VME página 452 Fuentes de alimentación página 478

Sistemas modulares Ripac 7 UA, 8 slots



Descripción técnica:
Subrack, 405 mm de prof., para el montaje en armarios o cajas de 482,6 mm (19"). Preparado para alojar tarjetas y disqueteras CPCI. Corresponde a IEC 60 297-3/-5 y a IEEE 1101.1/1101.10. Completamente montado, pre-cableado y ensayado.



Servicio Rittal:

Posibilidad de realizar en breve tiempo modificaciones o soluciones individuales. Los especialistas en sistemas de Rittal le ayudaran durante la planificación y la configuración.



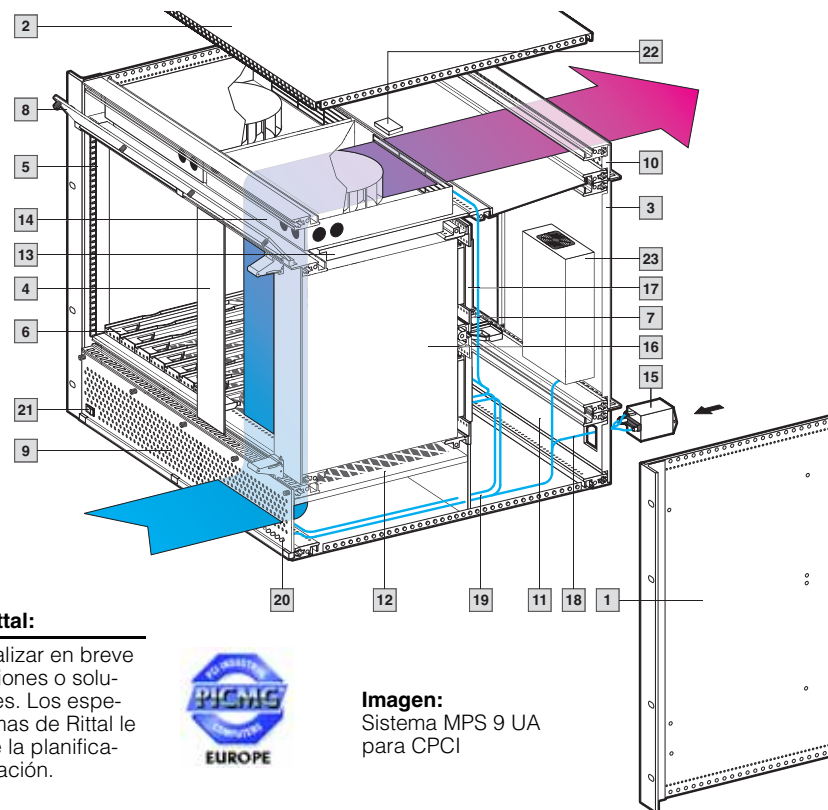
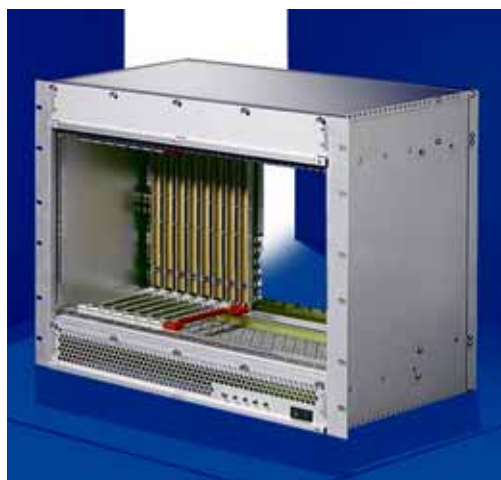
Imagen:
Sistema MPS 7 UA para CPCI

UA	7 (6 + 2 x 1/2)	Página
Prof. lateral en mm	405	
Espacio para cableado (prof. en mm) para circuito impreso	210	
Sistema MPS Referencia RP para CPCI	6 UA x 160 mm	
	3687.721	

Unidad de envase mecánica			
Descripción	Material	Nº	
1 Sistema básico de subracks Ripac (laterales, perfiles frontales, escuadras, muelles EMC)	Aluminio, cromatado/acero inoxidable	1	-
2 Cubierta con 1/2 UA canteados y escotaduras para LED/interruptor	Aluminio, sin tratar	1	517
3 Chapa de suelo con 1/2 UA canteados, aireación frontal	Aluminio, sin tratar	1	517
Protección EMC para ventilador	Aluminio, cromatado	3	524
4 Chapa de conducción del aire	Aluminio	1	521
5 Placa estanca al aire 1/2 UA	Epoxyd	1	521
6 Guías de cartas, codificables	Polycarbonato UL 94-V0	14	510
Guías de cartas, codificables, rojas	Polycarbonato	2	510
7 Dorsal EMC abatible 7 UA, con escotadura para ventilador y conectores	aluminio de 2,5 mm, cromatado	1	

Unidad de envase eléctrica/electrónica			
Descripción	Datos técnicos		
8 Ventilador c.c.	12 V c.c., 140 m³/h, por ventilador (UL, CSA, VDE) opcionalmente con control de velocidad	3	523
9 Elemento combinado con filtro integrado y base de enchufe de tres entradas	6 A (VDE, UL, CSA)	1	458
10 Fuente de alimentación Open Frame (RP 3687.695)	400 W, 3,3 V/25 A, 5 V/25 A, 12 V/8 A, -12 V/7 A (VDE, UL, CSA)	1	482
11 Placa bus CPCI	6,5 UA, 8 slots	1	440
12 Módulo con filtro para ventilador c.c.	Filtro contra tensión parasitaria	3	457
13 Mazo de cables c.a.	-	■	-
14 Mazo de cables c.c.	-	■	-
15 Módulo de indicación LED con interruptor de red	para 3,3 V, +5 V, ±12 V, fallo de ventilador	1	-

Sistemas modulares, Ripac 9 UA, 8 slots, con ventilador radial RiCool



Descripción técnica:

Subrack, 290,5 mm de prof., para el montaje en armarios o cajas de 482,6 mm (19"). Preparado para alojar tarjetas y disqueteras CPCI. Corresponde a IEC 60 297-3/-5 y a IEEE 1101.1/11. Completamente montado, pre-cableado y ensayado.



Servicio Rittal:

Posibilidad de realizar en breve tiempo modificaciones o soluciones individuales. Los especialistas en sistemas de Rittal le ayudaran durante la planificación y la configuración.



Imagen:
Sistema MPS 9 UA para CPCI

B
3.2
CPCI

UA	9 (6 + 2 x 1 1/2)	Página
Prof. lateral en mm	290,5	
Espacio para cableado (prof. en mm) para circuito impreso	85,5	
Sistema MPS Referencia RP para CPCI	3687.723	

Unidad de envase mecánica

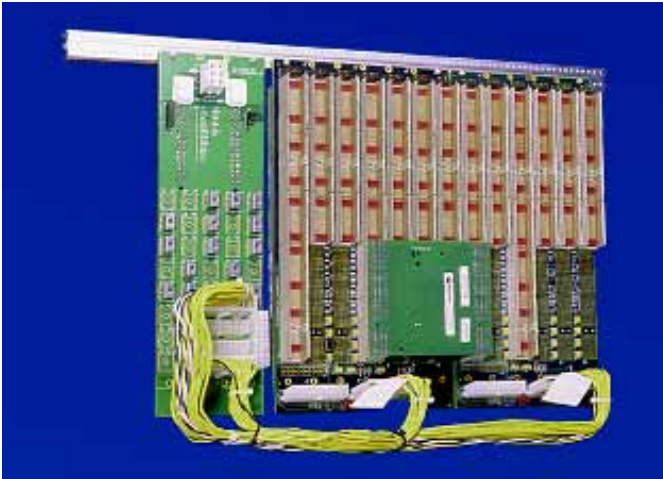
Descripción	Material	Nº	
1 Sistema básico de subracks Ripac (laterales, perfiles frontales, escuadras, muelles EMC)	Aluminio, cromatado/acero inoxidable	1	-
2 Chapas de suelo/tapas	Aluminio, sin tratar	2	515
3 Dorsal EMC 6 UA/28 UP + 8 UP	aluminio de 2,5 mm, cromatado	1	-
4 Placa frontal EMC	aluminio de 2,5 mm, cromatado	1	539
5 Perfil de contacto EMC	Aluminio, cromatado	1	507
6 Guías de cartas, codificables	Policarbonato UL 94-V0	14	510
Guías de cartas, codificables, rojas	Policarbonato	2	510
7 Guías de cartas para módulos de transición E/S	Policarbonato UL 94-V0	16	511
Guías de cartas, codificables, verdes, para fuente de alimentación	Policarbonato	2	510
8 Placa frontal 1 1/2 UA/84 UP, abatible	Aluminio de 2,5 mm, conductor eléctrico	1	-
9 Placa frontal 1 1/2 UA/84 UP, con aireación, abatible, para interruptor/LED	Aluminio de 2,5 mm, conductor eléctrico	1	-
10 Dorsal EMC 1 1/2 UA/84 UP, con aireación	Aluminio de 2,5 mm, conductor eléctrico	1	-
11 Dorsal EMC 1 1/2 UA/84 UP, con escotadura para conectores	Aluminio de 2,5 mm, conductor eléctrico	-	-
12 Estera filtrante 84 UP, 160 mm, deslizante	-	1	-
13 Chapa de montaje para RiCool	Chapa de acero de 1 mm, galvanizada	1	-

Unidad de envase eléctrica/electrónica

Descripción	Datos técnicos		
14 Ventilador c.c. RiCool, extraíbles individualmente incl. señal de alarma, control de velocidad	24 V c.c., 204 m³/h, 48 W	2	-
15 Elemento combinado con filtro integrado y base de enchufe de tres entradas	6 A (VDE, UL, CSA)	1	458
16 Fuente de alimentación, enchufable, 6 UA/8 UP	350 W	1	481
Placa bus CPCI	6,5 UA, 8 slots	1	440
17 Placa bus CPCI para fuente de alimentación	-	1	-
18 Mazo de cables c.a.	-	■	-
19 Mazo de cables c.c.	-	■	-
20 Módulo de indicación LED	para 3,3 V, +5 V, ±12 V, fallo de ventilador	1	-
21 Interruptor de red	-	1	-
22 Módulo de vigilancia para Ricool	-	1	-
23 Fuente de alimentación para RiCool	-	1	-

Accesorios CPCI/VME página 457 Placas bus CPCI página 438 Sistemas modulares VME página 451 Placas bus VME página 452 Fuentes de alimentación página 478

Placas bus, datos técnicos



Rittal ofrece para CompactPCI un amplio programa de potentes placas bus.

- Montaje modular para una ampliación de hasta 21 slots
- Conexión de cada uno de los segmentos vía módulos CPCI o puente H.110
- Alimentación a través de conector compatible con ATX
- Adicionalmente 2 x 3 conectores Mate-N-Lock para 48 V en placa bus H.110
- Desarrollo opcional de placas bus Monolithic específicas del cliente
- Multicapa de 8 capas
- Slot de sistema a la derecha (a la izquierda bajo demanda)

Montaje modular

Las placas bus Ripac en ejecución de 32 o 64 bits permiten el montaje de sistemas CPCI de 2 – 21 slots. Esto es posible a través del montaje modular de las placas bus y en combinación con los diferentes segmentos vía módulos CPCI o puente H.110. Cada segmento de la placa bus contiene entre 2 y 8 slots y puede funcionar en el modo stand alone en combinación con una tarjeta CPU y una fuente de alimentación.

Para el montaje de sistemas más grandes pueden conectarse varios segmentos mediante módulos puente PCI por la parte posterior. En este caso sólo funciona uno de los segmentos con una tarjeta CPU en el slot del sistema. Los segmentos restantes permanecen en un estado secundario sin tarjetas CPU. Aunque el primer slot de la derecha sobre la placa bus se encuentra a disposición para una CPU host CompactPCI estándar 32 o 64 bits.

Datos técnicos

Slot CPU

Cada sistema precisa una única tarjeta CPU de 3 o 6 UA con 32 o 64 bits. El slot de sistema sobre el lado derecho garantiza que el segundo slot o tarjetas más anchas no oculten otros slots y puedan ser utilizados.

Slots disponibles

Cada placa bus contiene entre dos y ocho slots de 3 o 6 UA (32 o 64 bits).

Transferencia de datos

132/264 MBytes, para ejecución de 32/64 bits
 +5 V, 33 MHz PCI Bus Interface
 264/512 MBytes, para ejecución de 32/64 bits
 +3,3 V, 66 MHz (máx. 5 slots) PCI Bus Interface

Puentes PCI

Placas bus sueltas no precisan puentes. Para cada placa bus adicional se precisa un puente montado en la parte posterior.

Fuente de alimentación

Alimentación de tensión a través de uno o varios conectores ATX.

Conector de control

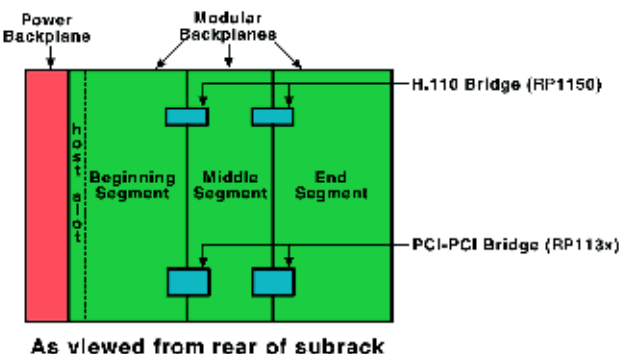
Cada placa bus dispone de un conector de control, en el cual se captan las tensiones de +3,3, +5, ±12 V, por ej. para la conexión de indicadores luminosos Power.

Módulos E/S para J3 – J5

En cada slot es posible fijar en la parte posterior módulos E/S.

Normas

- PCI 2.1 (Espec. PCI)
- PICMG 2.0 (Espec. CompactPCI)
- PICMG 2.1 (Espec. Hot swap)
- IEEE 1101.1, mecánica
- IEEE 1101.10, mecánica
- IEEE 1101.11, mecánica



Asignación pin 32 bits

P2 Connector⁹⁾

PIN	Z ⁶⁾	A	An.	C	D	E	F
22	GND	GA4 ⁵⁾	GA3 ⁵⁾	GA2 ⁵⁾	GA1 ⁵⁾	GAO ⁵⁾	GND
21	GND	BP(I/O)	BP(I/O)	BP(I/O)	BP(I/O)	BP(I/O)	GND
20	GND	BP(I/O)	BP(I/O)	BP(I/O)	BP(I/O)	BP(I/O)	GND
19	GND	BP(I/O)	BP(I/O)	BP(I/O)	BP(I/O)	BP(I/O)	GND
18	GND	BP(I/O)	BP(I/O)	BP(I/O)	BP(I/O)	BP(I/O)	GND
17	GND	BP(I/O)	BP(I/O)	BP(I/O)	BP(I/O)	BP(I/O)	GND
16	GND	BP(I/O)	BP(I/O)	BP(I/O)	BP(I/O)	BP(I/O)	GND
15	GND	BP(I/O)	BP(I/O)	BP(I/O)	BP(I/O)	BP(I/O)	GND
14	GND	BP(I/O)	BP(I/O)	BP(I/O)	BP(I/O)	BP(I/O)	GND
13	GND	BP(I/O)	BP(I/O)	BP(I/O)	BP(I/O)	BP(I/O)	GND
12	GND	BP(I/O)	BP(I/O)	BP(I/O)	BP(I/O)	BP(I/O)	GND
11	GND	BP(I/O)	BP(I/O)	BP(I/O)	BP(I/O)	BP(I/O)	GND
10	GND	BP(I/O)	BP(I/O)	BP(I/O)	BP(I/O)	BP(I/O)	GND
9	GND	BP(I/O)	BP(I/O)	BP(I/O)	BP(I/O)	BP(I/O)	GND
8	GND	BP(I/O)	BP(I/O)	BP(I/O)	BP(I/O)	BP(I/O)	GND
7	GND	BP(I/O)	BP(I/O)	BP(I/O)	BP(I/O)	BP(I/O)	GND
6	GND	BP(I/O)	BP(I/O)	BP(I/O)	BP(I/O)	BP(I/O)	GND
5	GND	BP(I/O)	BP(I/O)	BP(I/O)	BP(I/O)	BP(I/O)	GND
4	GND	BP(I/O)	BP(I/O)	BP(I/O)	BP(I/O)	BP(I/O)	GND
3	GND	BP(I/O)	BP(I/O)	BP(I/O)	BP(I/O)	BP(I/O)	GND
2	GND	BP(I/O)	BP(I/O)	BP(I/O)	BP(I/O)	BP(I/O)	GND
1	GND	BP(I/O)	BP(I/O)	BP(I/O)	BP(I/O)	BP(I/O)	GND

Placa bus de 32 y 64 bits – Datos técnicos:

Las especificaciones CPCI definen tanto las ejecuciones de 32 como las de 64 bits. Ambas ejecuciones pueden ejecutarse sobre una carta derivada de 3 UA. La ejecución de 32 bits permite utilizar la totalidad del conector P2/J2 para señales de E/S definidos por el usuario, slots (2 – 8). El slot 1 (slot del sistema) utiliza pins P2/J2 propios para funciones como clock, arbitration, (grant/requests) y otras funciones de sistema. Estos pins se encuentran en negrita en la tabla. En sistemas de 32 bits puede equiparse el conector P2/J2 a elección por la parte posterior con pins de 16 mm de long. y transfer frame. En la parte posterior pueden captarse señales o insertarse tarjetas E/S.

64 Bit-Pin Assignment

P2 Connector⁹⁾

PIN	Z ⁷⁾	A	An.	C	D	E	F
22	GND	GA4 ⁶⁾	GA3 ⁶⁾	GA2 ⁶⁾	GA1 ⁶⁾	GAO ⁶⁾	GND
21	GND	CLK6	GND	RSV	RSV	RSV	GND
20	GND	CLK5	GND	RSV	GND ⁸⁾	RSV	GND
19	GND	GND	GND ⁸⁾	RSV	RSV	RSV	GND
18	GND	BRSVP2A18	BRSVP2B18	BRSVP2C18	GND ⁸⁾	BRSVP2E18	GND
17	GND	BRSVP2A17	GND ⁸⁾	PRST#	REQ6#	GNT6#	GND
16	GND	BRSVP2A16	BRSVP2B16	DEG#	GND ⁸⁾	BRSVP2E16	GND
15	GND	BRSVP2A15	GND	FAL#	REQ5#	GNT5#	GND
14	GND	AD(35)	AD(34)	AD(33)	GND	AD(32)	GND
13	GND	AD(38)	GND	V(I/O) ³⁾	AD(37)	AD(36)	GND
12	GND	AD(42)	AD(41)	AD(40)	GND	AD(39)	GND
11	GND	AD(45)	GND	V(I/O) ³⁾	AD(44)	AD(43)	GND
10	GND	AD(49)	AD(48)	AD(47)	GND	AD(46)	GND
9	GND	AD(52)	GND	V(I/O) ³⁾	AD(51)	AD(50)	GND
8	GND	AD(56)	AD(55)	AD(54)	GND	AD(53)	GND
7	GND	AD(59)	GND	V(I/O) ³⁾	AD(58)	AD(57)	GND
6	GND	AD(63)	AD(62)	AD(61)	GND	AD(60)	GND
5	GND	C/BE(5)#	GND	V(I/O) ³⁾	C/BE(4)#	PAR64	GND
4	GND	V(I/O) ³⁾	BRSVP2B4	C/BE(7)#	–	C/BE(6)#	GND
3 ³⁾	GND	CLK4	GND	GNT3#	–	GNT4#	GND
2 ³⁾	GND	CLK2	CLK3	SYSEN#⁴⁾	–	REQ3#	GND
1 ³⁾	GND	CLK1	GND	REQ1#	–	REQ2#	GND

Las señales en negrita sólo se encuentran asignadas en el slot de sistema.

¹⁾ Pin «Early mate» ²⁾ Pin «Late mate» ³⁾ +3,3 V o 5 V ⁴⁾ con puesta a tierra en slot de sistema ⁵⁾ GND en 33 MHz backplane, con bus en sistemas 66 MHz ⁶⁾ Cada slot puede disponer de una codificación de dirección propia (ver especificación CPCI) ⁷⁾ No en cartas derivadas ⁸⁾ No en tarjetas CPCI según versión 1.0 ⁹⁾ Todas las placas bus CPCI estándar de Rittal están equipadas layoutseitig (layout side) para aplicaciones de 64 bits. En versiones de 32 bits se equipan los conectores P2/J2 bajo demanda.

P1 Connector⁹⁾

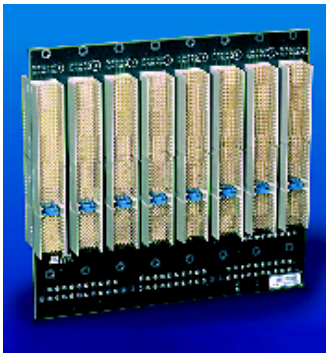
PIN	Z ⁶⁾	A	An.	C	D	E	F
25	GND	5 V	REQ64#	ENUM#	3,3 V	5 V	GND
24	GND	AD(1)	5 V	V(I/O) ³⁾	AD(0)	ACK64#	GND
23	GND	3,3 V	AD(4)	AD(3)	5 V	AD(2)	GND
22	GND	AD(7)	GND	3,3 V	AD(6)	AD(5)	GND
21	GND	3,3 V	AD(9)	AD(8)	M66EN ³⁾	C/BE(0)#	GND
20	GND	AD(12)	GND	V(I/O) ³⁾	AD(11)	AD(10)	GND
19	GND	3,3 V	AD(15)	AD(14)	GND	AD(13)	GND
18	GND	SERR#	GND	3,3 V	PAR	C/BE(1)#	GND
17	GND	3,3 V	SDONE	SBO#	GND	PERR#	GND
16	GND	DEVSEL	GND	V(I/O) ¹³⁾	STOP#	LOCK#	GND
15	GND	3,3 V	FRAME#	IRDY#	GND ²⁾	TRDY#	GND
12 – 14			KEY AREA				GND
11	GND	AD(18)	AD(17)	AD(16)	GND	C/BE(2)#	GND
10	GND	AD(21)	GND	3,3 V	AD(20)	AD(19)	GND
9	GND	C/BE(3)#	IDSEL	AD(23)	GND	AD(22)	GND
8	GND	AD(26)	GND	V(I/O) ³⁾	AD(25)	AD(24)	GND
7	GND	AD(30)	AD(29)	AD(28)	GND	AD(27)	GND
6	GND	REQ#	GND	3,3 V	CLK	AD(31)	GND
5	GND	BRSVP1A5	BRSVP1B5	RST#	GND	GNT#	GND
4	GND	BRSVP1A4	GND	V(I/O) ³⁾	INTP	INTS	GND
3	GND	INTA#	INTB#	INTC#	5 V	INTD#	GND
2	GND	TCK	5 V	TMS	TDO	TDI	GND
1	GND	5 V	–12 V	TRST#	+12 V	5 V	GND

Asignación de pins en CompactPCI 64 bits – Datos técnicos:

En la CompactPCI 64 bits los conectores P1 y P2 poseen ya la asignación de señales, no están a disposición pins de señales E/S definidos por el usuario. Las señales de E/S únicamente están a disposición en tarjetas de 6 UA en los conectores P3, P4 y P5.

P1 Connector⁹⁾

PIN	Z ⁷⁾	A	An.	C	D	E	F
25	GND	5 V	REQ64#	ENUM#	3,3 V	5 V	GND
24	GND	AD(1)	5 V	V(I/O) ³⁾	AD(0)	ACK64#	GND
23	GND	3,3 V	AD(4)	AD(3)	5 V	AD(2)	GND
22	GND	AD(7)	GND	3,3 V	AD(6)	AD(5)	GND
21	GND	3,3 V	AD(9)	AD(8)	M66EN ⁴⁾⁵⁾	C/BE(0)	GND
20	GND	AD(12)	GND	V(I/O) ³⁾	AD(11)	AD(10)	GND
19	GND	3,3 V	AD(15)	AD(14)	GND	AD(13)	GND
18	GND	SERR#	GND	3,3 V	PAR	C/BE(1)#	GND
17	GND	3,3 V	SDONE	SBO#	GND	PERR#	GND
16	GND	DEVSEL#	GND	V(I/O) ¹³⁾	STOP#	LOCK#	GND
15	GND	3,3 V	FRAME#	IRDY#	GND ²⁾³⁾	TRDY#	GND
12 – 14			KEY AREA				
11	–	AD(18)	AD(17)	AD(16)	GND	C/BE(2)#	GND
10	GND	AD(21)	GND	3,3 V	AD(20)	AD(19)	GND
9	GND	C/BE(3)#	IDSEL	AD(23)	GND	AD(22)	GND
8	GND	AD(26)	GND	V(I/O) ³⁾	AD(25)	AD(24)	GND
7	GND	AD(30)	AD(29)	AD(28)	GND	AD(27)	GND
6	GND	REQ#	GND	3,3 V	CLK	AD(31)	GND
5	GND	BRSVA5	BRSVB 5	RST#	GND	GNT#	GND
4	GND	BRSVA4	GND	V(I/O) ³⁾	INTP	INTS	GND
3	GND	INTA#	INTB#	INTC	5 V	INTD#	GND
2	GND	TCK	5 V	TMS	TDO	TDI	GND
1	GND	5 V	–12 V	TRST#	+12 V	5 V	GND



1



2

Placas bus 3,5 UA

Nº Capas	8
Estructura capas	2 GND Layer
Grosor c.i.	3,2 mm
Transferencia de datos	132/264 MBits/32, 64 bits
Conexión a la corriente	2 - 4 slots: 1 conector ATX 5 - 7 slots: 2 conector ATX 8 slots: 3 conector ATX
Conector control	+3,3 V, +5 V, +12 V, -12 V
Slot CPU	derecha, izquierda bajo demanda
Normas	PCI 2.1 (Espec. PCI) PICMG 2.0 (CompactPCI) PICMG 2.1 (hot swap) IEEE 1101.1/10/11
Al. de montaje	3,5 UA (150,9 mm)
Distancia slot	4 UP
Conectores	J1, J2 32 o 64 bits Sin rear E/S
Temperatura de servicio	0° - 70°C
Humedad relativa del aire	90 %, sin condensación
Direccinam. geográfico	Versiones de 64 bits

Material:

Epoxy de fibra de vidrio según IEC 60 249 (tipo FR4)

Unidad de envase:

Placa bus, completamente equipada.

1 Vista frontal

2 Vista dorsal

Slot	Ejecución	Referencia RP	
		32 bits	64 bits
2	SE	-	3687.864
3	SBE	3687.865	3686.578
4	SBE	3687.863	3686.576
5	SBE	3687.862	3686.575
6	SBME	3687.861	3686.548
7	SBE	3687.860	3686.547
8	S	3687.859	3686.546

S = Stand alone
B = Beginning segment
M = Middle segment
E = Ending segment

+

Accesorios:

CPCI/CPCI Bridge, RP 3686.571, ver página 443.
Accesorios para el montaje de la placa bus:
Tiras de contacto, ver página 505.
Tiras aislantes, ver página 505.



1



2

Placas bus 6,5 UA

Nº Capas	8
Estructura capas	2 GND Layer
Grosor c.i.	3,2 mm
Transferencia de datos	132/264 MBits/32, 64 bits
Conexión a la corriente	2 - 4 slots: 1 conector ATX 5 - 7 slots: 2 conector ATX 8 slots: 3 conector ATX
Conector control	+3,3 V, +5 V, +12 V, -12 V
Slot CPU	derecha, izquierda bajo demanda
Normas	PCI 2.1 (Espec. PCI) PICMG 2.0 (CompactPCI) PICMG 2.1 (hot swap) IEEE 1101.1/10/11
Al. de montaje	6,5 UA (284,3 mm)
Distancia slot	4 UP
Conectores	J1, J2 32 o 64 bits J3, J4, J5 para E/S dorsales (sólo 64 bits)
Temperatura de servicio	0° - 70°C
Humedad relativa del aire	90 %, sin condensación
Direccionamiento geográfico	Versiones de 64 bits

Material:

Epoxy de fibra de vidrio según IEC 60 249 (tipo FR4)

Unidad de envase:

Placa bus, completamente equipada.

1 Vista frontal

2 Vista dorsal

Placas Bus

Slot	Ejecución	Referencia RP	
		32 bits	64 bits
2	SBE	-	3686.581
3	SBE	3687.871	3686.580
4	SBE	3687.870	3686.579
5	SBE	3687.869	3686.552
6	SBME	3687.868	3686.551
7	SBE	3687.867	3686.550
8	S	3687.866	3686.549

Observación:

No pueden utilizarse si es preciso conectar en la parte posterior tarjetas de 80 mm.

Placas bus para perfiles Low Bridge

Slot	Ejecución	Referencia RP
		64 bits
3	SBE	3689.209
4	SE	3689.208
5	SE	3689.207
6	SBME	3689.206
7	SBE	3689.205

Observación:

Pueden utilizarse si es preciso conectar en la parte posterior tarjetas de 80 mm.

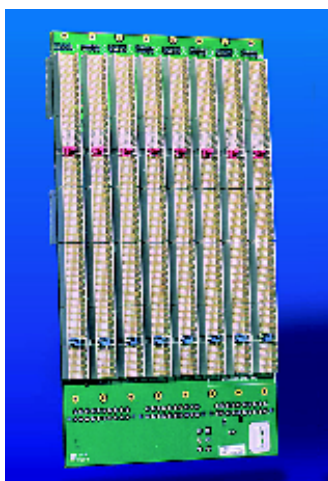
S = Stand alone
B = Beginning segment
M = Middle segment
E = Ending segment

+

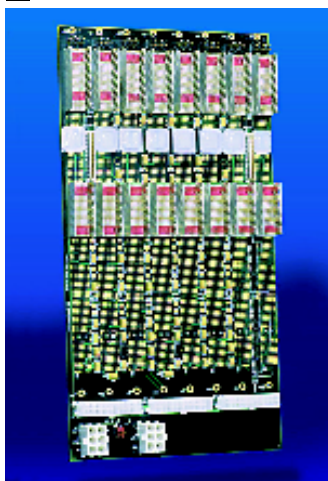
Accesorios:

CPCI/CPCI Bridge, RP 3686.571, ver pág. 443.
CPCI/CPCI perfiles Low Bridge, ver página 443.
Accesorios para el montaje de la placa bus:
Tiras de contacto, ver página 505.
Tiras aislantes, ver página 505.

Placas bus 7 UA con H.110



1



2

1 Vista frontal

2 Vista dorsal

Nº Capas	8
Estructura capas	2 GND Layer
Grosor c.i.	3,2 mm
Transferencia de datos	132/264 MBytes, 32/64 bits (para CPCI)
Conexión a la corriente	hasta 4 slots: 1 conector ATX 5 – 7 slots: 2 conector ATX 8 slots: 3 conector ATX
Slot CPU	derecha
Normas	PCI 2.1 (Espec. PCI) PICMG 2.0 (CompactPCI) PICMG 2.1 (hot swap) PICMG 2.5 (CPCI Computer Telephony) IEEE 1101.1/10/11
Al. de montaje	7 UA
Distancia slot	4 UP
Conectores	J1, J2 64 bits J3 E/S posterior J4 H.110
Temperatura de servicio	0° – 70°C
Humedad relativa del aire	90 %, sin condensación
Direccionamiento geográfico	si

Material:

Epoxy de fibra de vidrio según IEC 60 249 (tipo FR4)

Unidad de envase:

Placa bus, completamente equipada.

Slot	Ejecución	Referencia RP	
		H.110 con unión al slot de sistema	H.110 sin unión al slot de sistema
3	S	3688.508¹⁾	–
4	SE	3688.507²⁾	–
5	SB	3687.875²⁾	3688.506²⁾
6	SBME	3687.874²⁾	3688.505²⁾
7	SBE	3687.873²⁾	3688.504²⁾
8	S	3687.877	9805.494

¹⁾ Posibilidad de ampliar mediante perfiles Low Bridges

²⁾ Posibilidad de ampliar mediante Bridges RP 3686.571

S = Stand alone
M = Middle segment
B = Beginning segment
E = Ending segment

+ Accesorios:

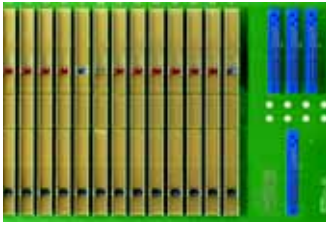
CPCI/CPCI Bridge, RP 3686.571, ver página 443.
CPCI/CPCI perfiles Low Bridge, ver página 443.

Asignación de pin J4

Pos.#	Fila Z	Fila A	Fila B	Fila C	Fila D	Fila E	Fila F							
25	NP	SGA4	SGA3	SGA2	SGA1	SGA0	FG							
24	NP	GA4	GA3	GA2	GA1	GA0	FG							
23	NP	+12 V	/CT Reset	/CT EN	-12 V	CT_MC	FG							
22	NP	PFSO#	RSVD	RSVD	RSDV	RSDV	FG							
21	NP	-SEL Vbat	PFS1#	RSDV	RSDV	SEL VbatRtn	FG							
20	NP	NP	NP	NP	NP	NP	NP							
19	NP	NP	NP	NP	NP	NP	NP							
18	NP	VRG	IN/C	IN/C	IN/C	VRGRtn	NP							
17	NP	NP	NP	NP	NP	NP	NP							
16	NP	NP	NP	NP	NP	NP	NP							
15	NP	-Vbat	IN/C	IN/C	IN/C	Vbat Rtn	NP							
14	KEY AREA													
13								KEY AREA						
12														
11	NP	CT_D29	CT_D30	CT_D31	V(I/O)	/CT_FRAME	GND							
10	NP	CT_D27	+3,3 V	CT_D28	+5 V	/C_FRAME B	GND							
9	NP	CT_D24	CT_D25	CT_D26	GND	/FR_COMP	GND							
8	NP	CT_D21	CT_D22	CT_D23	+5 V	CT_C8 A	GND							
7	NP	CT_D19	+5 V	CT_D20	GND	CT_C8 B	GND							
6	NP	CT_D16	CT_D17	CT_D18	GND	CT_NETREF	GND							
5	NP	CT_D13	CT_D14	CT_D15	+3,3 V	CT_NETREF	GND							
4	NP	CT_D11	+5 V	CT_D12	+3,3 V	SCLK	GND							
3	NP	CT_D8	CT_D9	CT_D10	GND	SCLK-D	GND							
2	NP	CT_D4	CT_D5	CT_D6	CT_D7	GND	GND							
1	NP	CT_D0	+3,3 V	CT_D1	CT_D2	CT_D3	GND							

Legenda de la asignación del pin J4

CT_name	= H.110 TDM bus signals	-SELVbat	= short loop battery
+5 V	= +5 V power	SELVbatRtn	= short loop battery return
+3,3 V	= +3,3 V power	-Vbat	= telecom power distribution bus
GND	= Logic Ground	VbatRtn	= return bus pin for -Vbat
V(I/O)	= I/O cell power	SGA0-SGA4	= shelf enumeration bus signals
FG	= Frame ground	GA0-GA4	= slot ID signals: not bussed
RSVD	= reserved for future use	VRG	= bus for ringing voltage
NP	= a pin and pad REQUIRED to be not populated to meet safety regulations	VRGRtn	= bus for ringing voltage
IN/C	= No connect required for safety agency insulation requirements	PFSO#-PFS1#	= busses for power fail sense
		KEY AREA	= area utilized for key



Placas bus 7 UA, Switch Fabric según PICMG 2.16

Las placas bus «Switch Fabric» corresponden a la especificación PICMG 2.16. Permiten aplicaciones de telefonía y sistemas con elevada disponibilidad, en las cuales se combine CompactPCI con Ethernet para aplicaciones de alta velocidad.

Conexión a la corriente	Positronic 47-pol., o ATX
Slot CPU	derecha
Normas	PCI 2.1 (Espec. PCI) PICMG 2.0 (CompactPCI) PICMG 2.1 (hot swap) PICMG 2.5 (CPCI Computer Telephony) IEEE 1101.1/10/11 PICMG 2.16
Al. de montaje	7 UA (6 UA en RP 3686.396 y RP 3689.186)
Distancia slot	4 UP
Temperatura de servicio	0° – 70°C
Humedad relativa del aire	90 %, sin condensación
Direccionamiento geográfico	si

Material:

Epoxy de fibra de vidrio según IEC 60 249 (tipo FR4)

Unidad de envase:

Placa bus, completamente equipada.

Datos técnicos:

- 7 UA, 84 UP/32 UP
- Corresponde a PICMG 2.1, capacidad hot swap completa
- Tensión V (I/O) (3,3 o 5 V) a elegir, siempre y cuando se haya configurado para CompactPCI 33 MHz
- Terminal de diodos bus shottky integrado
- Preparada para hasta cuatro refuerzos de tarjeta para evitar dobleces durante la inserción
- El bus H.110 CT se corresponde en todos los slots nudo a la especificación PICMG 2.5
- Soporta tarjetas de sistema de 8 UP si se prescinde de un slot nudo
- Soporte doble redundante para Switch Fabric (2 nudos Fabric y 12 básicos), según se especifica en PICMG 2.16
- Permite transición entre tarjetas por la parte trasera
- Posibilidad de configurar para fuente de alimentación con dos 6 UA x 8 UP, tres 6 UA x 4 UP, tres 3 UA x 4 UP, tres 3 UA x 8 UP o cuatro 3 UA x 4 UP
- Todos los slots para fuente de alimentación corresponden a PICMG 2.11
- Conector para fuente de alimentación para señales de tensión H.110-Vbat, -SELVbat y VRG
- Conector ATX para entrada/salida de tensión auxiliar
- Dos conexiones de red para ventilador con una tensión de 12 V y funciones de mando
- El bus de mando de sistema (SMBus) corresponde a PICMG 2.9 y soporta todas las tarjetas, fuentes de alimentación, módulos de entrada de tensión, ventiladores y tarjetas de alarma.
- Soporta la función puente I²C sobre la tarjeta de alarma para nudos SMBus >19

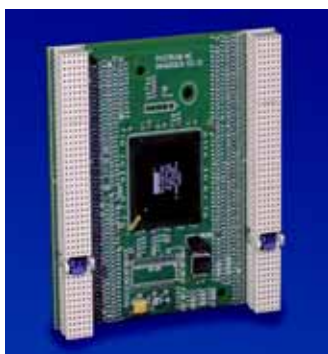
Anchura	Número de slots	Descripción slots	Referencia RP
32 UP	8	1 slot Fabric 6 slots nudo con CPCI y H.110 1 slot host	3689.188
		ver RP 3689.188, aunque sin H.110	3686.414
84 UP	16	1 slot Fabric 6 slots nudo con CPCI y H.110 1 slot host 1 slot Fabric 6 slots nudo con CPCI y H.110 1 slot host 3 slots para fuentes de alimentación	3686.396
		ver RP 3686.396, aunque sin H.110	3689.186
84 UP	21	7 slots nudo con CPCI y H.110 1 slot host 1 slot nudo con H.110 sin CPCI 1 slot Fabric 7 slots nudo con CPCI y H.110 1 slot host 1 slot nudo con H.110 sin CPCI 1 slot Fabric 1 slot alarma	3686.397
		ver RP 3686.397, aunque sin H.110	3689.190
		ver RP 3686.397, aunque sin CPCI	3689.191

Lado frontal

1	System (CPU) Card	12	Node Card
2	Node Card	13	Node Card
3	Node Card	14	Node Card
4	Node Card	15	Node Card
5	Node Card	16	Fabric Card B
6	Node Card	17	Blank
7	Node Card	18	Power Supply 1
8	Fabric Card A	19	Power Supply 2
9	System (CPU) Card	20	Power Supply 3
10	Node Card	21	Blank
11	Node Card		

Parte posterior

1	System RTC	12	Node RTC
2	Node RTC	13	Node RTC
3	Node RTC	14	Node RTC
4	Node RTC	15	Node RTC
5	Node RTC	16	Fabric B RTC
6	Node RTC	17	Alarm Card
7	Node RTC	18	PEM 1
8	Fabric A RTC	19	
9	System RTC	20	PEM 2
10	Node RTC	21	
11	Node RTC		



1



2

CPCI Bridge modulares

Bridge CPCI para insertar en la parte posterior, para la ampliación bus hasta un máx. de 7 ubicaciones adicionales. El Bridge CPCI desarrolla toda la comunicación entre cada uno de los segmentos bus. Las ubicaciones frontales permanecen libres para tarjetas CPCI. Soporta el bus PCI de 64 bits y puede utilizarse en combinación con placas bus CPCI 3,5 UA y 6,5 UA.

Datos técnicos:

- Enchufable en la parte trasera sobre placas bus CPCI
- Bridge PCI
- 64 bits «High performance» Intel 21 154
- Posibilidad de utilizar con todas las placas bus CPCI de Rittal (no con placas bus Low Profile)
- Corresp. esp. PCI 2.1
- Corresp. CPCI
- Bridge CPCI conecta las placas bus CPCI de derecha a izquierda (visto desde la parte frontal), o sea que el conector de la «izquierda» aloja la placa host.

Material:

Epoxyd de fibra de vidrio según IEC 60 249 (FR4)

Unidad de envase:

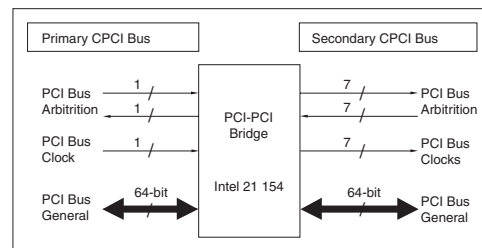
Puente, completamente equipado.

1 Vista frontal

2 Vista dorsal

Descripción	Referencia RP
64 bits-CPCI Bridge	3686.571

Plazo de entrega baja demanda.



Perfiles Low Bridge modulares

Bridge CPCI para insertar en la parte posterior, para la ampliación bus hasta un máx. de 7 ubicaciones adicionales **sin pérdida de espacio**: A elección como versión de 32 o 64 bits. Sólo en combinación con placas bus de perfil Low.

Material:

Epoxy de fibra de vidrio según IEC 60 249 (FR4)

Unidad de envase:

Puente, completamente equipado.

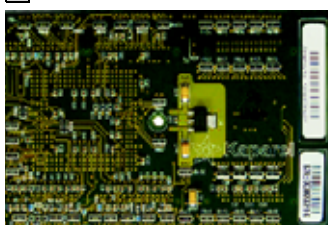
1 Versión de 32 bits

2 Versión de 64 bits

Ejecución	Bit	Referencia RP
izquierda-derecha	32	3689.210
derecha-izquierda	32	3689.211
izquierda-derecha	64	9810.637
derecha-izquierda	64	9812.625



1



2



Pletina alimentación de corriente 3,5 UA

- Pletina 3,5 UA, 16 UP
- Utilización en combinación con placas bus CPCI de Rittal
- Alojamiento de hasta dos fuentes de alimentación de hasta 250 W
- La conexión c.a./c.c. se realiza a través de dos conectores tripolares
- Tensiones de salida para la alimentación de una o varias placas bus CPCI a disposición en 3 conectores compatibles con ATX
- Corresp. PICMG 2.0, PICMG 2.11

Datos técnicos:

Alojamiento de 2 fuentes de alimentación CPCI de 3 UA, 8 UP de hasta 250 W.

La segunda fuente de alimentación puede utilizarse para la redundancia (con distribución de tensión) o mediante conexión en paralelo para aumento de tensión.

Tensiones de entrada:

- Entrada c.a. a través de 2 AMP Mate-N-Lock (AMP # 350732-1) tripolares, conector J12
- conectado con pin 45, 46, 47 tipo Positronic
- Máx. carga de corriente por pin 25 A, conector adecuado para mazo de cables AMP # 350715
- Entrada c.a. a través de 2 AMP Mate-N-Lock (AMP # 350732-1) tripolares, conector J5 conectado con pin 46, 47 tipo Positronic
- Máx. carga de corriente por pin 25 A, conector adecuado para mazo de cables AMP # 350715

Descripción	Referencia RP
Pletina para fuente de alimentación enchufable con conector positronic 47 pins	3688.603
Mazo de cables ATX (12")	9810.337
Mazo de cables ATX (16")	3686.570
Mazo de cables ATX (20")	9810.338

Tensión de salida:

- Tres conectores de 20 polos compatibles ATX para mazo de cables ATX (conexión pletina fuente de alimentación a la placa bus CPCI)

Material:

Epoxy de fibra de vidrio según IEC 60 249 (FR4)

Unidad de envase:

Pletina, completamente equipada.

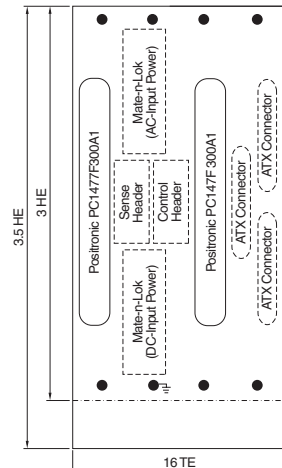
Atención:

Fuente de alimentación enchufable para CPCI bajo demanda.

Asignación de conectores

Pin		Pin		Pin		Pin	
1	+5 V	13	+3,3 V	25	no utilizado	37	no utilizado
2	+5 V	14	+3,3 V	26	no utilizado	38	DEG#
3	+5 V	15	+3,3 V	27	R/EN	39	INH#
4	+5 V	16	+3,3 V	28	no utilizado	40	no utilizado
5	0 V (conjunto)	17	+3,3 V	29	no utilizado	41	no utilizado
6	0 V (conjunto)	18	+3,3 V	30	+5 V Sense	42	FAL#
7	0 V (conjunto)	19	0 V (conjunto)	31	no utilizado	43	no utilizado
8	0 V (conjunto)	20	+12 V	32	no utilizado	44	no utilizado
9	0 V (conjunto)	21	0 V	33	+3,3 V Sense	45	Chassis GND
10	0 V (conjunto)	22	0 V (conjunto)	34	0 V Sense	46	AC Neutral
11	0 V (conjunto)	23	no utilizado	35	no utilizado	47	AC Line
12	0 V (conjunto)	24	0 V (conjunto)	36	no utilizado		

RP 3688.603



HE = UA
TE = UP



Pletina alimentación de corriente 6,5 UA, 8 UP

- Pletina 6,5 UA, 8 UP
- Utilización en combinación con placas bus CPCI de Rittal 3,5 UA, 6,5 UA, H. 110
- Alojamiento de una fuente de alimentación de hasta 500 W
- La conexión c.a./c.c. se realiza a través de conector tripolares
- Tensiones de salida para la alimentación de una o varias placas bus CPCI a disposición en 3 conectores compatibles con ATX o en terminales de alimentación especiales.

Datos técnicos:

Alojamiento de una fuente de alimentación de 6 UA de hasta 500 W.

Tensiones de entrada:

- Entrada c.a. a través de AMP tripolar Conector Mate-N-Lock
Máx. carga de corriente por pin 25 A
- Entrada c.c. a través de AMP tripolar Conector Mate-N-Lock
Máx. carga de corriente por pin 25 A

Tensión de salida:

- Tres conectores de 20 polos compatibles ATX para mazo de cables ATX (conexión pletina fuente de alimentación a la placa bus CPCI) o terminales de alimentación especiales

Descripción	Referencia RP
Pletina para fuente de alimentación enchufable con conector positronic 47 pins	3688.607
Mazo de cables ATX (12")	9810.337
Mazo de cables ATX (16")	3686.570
Mazo de cables ATX (20")	9810.338

Plazo de entrega bajo demanda.

Material:

Epoxy de fibra de vidrio según IEC 60 249 (FR4)

Unidad de envase:

Pletina, completamente equipada.

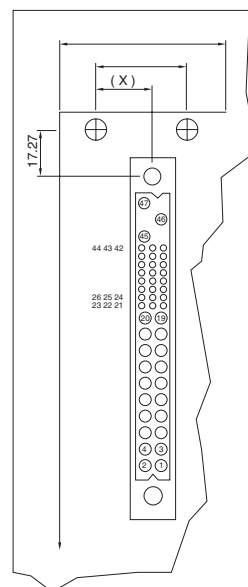
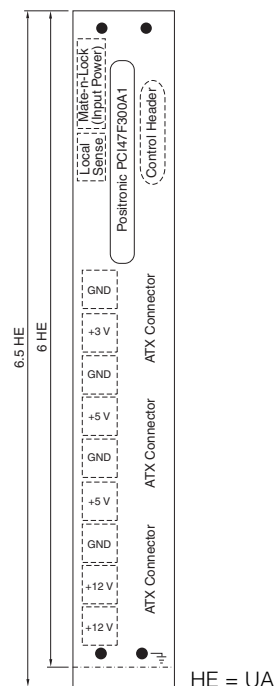
Atención:

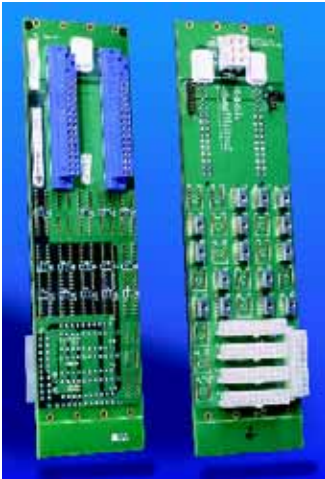
Fuente de alimentación enchufable para CPCI bajo demanda.

Asignación de conectores

Pin		Pin		Pin		Pin	
1	+5 V	13	+3,3 V	25	no utilizado	37	no utilizado
2	+5 V	14	+3,3 V	26	no utilizado	38	DEG#
3	+5 V	15	+3,3 V	27	R/EN	39	INH#
4	+5 V	16	+3,3 V	28	no utilizado	40	no utilizado
5	0 V (conjunto)	17	+3,3 V	29	no utilizado	41	no utilizado
6	0 V (conjunto)	18	+3,3 V	30	+5 V Sense	42	FAL#
7	0 V (conjunto)	19	0 V (conjunto)	31	no utilizado	43	no utilizado
8	0 V (conjunto)	20	+12 V	32	no utilizado	44	no utilizado
9	0 V (conjunto)	21	0 V	33	+3,3 V Sense	45	Chassis GND
10	0 V (conjunto)	22	0 V (conjunto)	34	0 V Sense	46	AC Neutral
11	0 V (conjunto)	23	no utilizado	35	no utilizado	47	AC Line
12	0 V (conjunto)	24	0 V (conjunto)	36	no utilizado		

RP 3688.607





Pletina alimentación de corriente 6,5 UA, 16 UP

- Pletina 6,5 UA, 16 UP
- Utilización en combinación con placas bus CPCI de Rittal 3,5 y 6,5 UA
- Alojamiento de dos fuentes de alimentación de hasta 500 W
- La conexión c.a./c.c. se realiza a través de dos conectores tripolares
- Tensiones de salida para la alimentación de una o varias placas bus CPCI a disposición en 5 conectores compatibles con ATX o en terminales de alimentación especiales.

Datos técnicos:

Alojamiento de dos fuentes de alimentación CPCI de 6 UA de hasta 500 W.

Tensiones de entrada:

- Entrada c.a. a través de 2 AMP tripolares Conector Mate-N-Lock
Máx. carga de corriente por pin 25 A
- Entrada c.c. a través de 2 AMP tripolares Conector Mate-N-Lock
Máx. carga de corriente por pin 25 A

Tensión de salida:

- Cinco conectores de 20 polos compatibles ATX para mazo de cables ATX (conexión pletina fuente de alimentación a la placa bus CPCI) o terminales de alimentación especiales

Descripción	Referencia RP
Pletina para 2 fuentes de alimentación enchufables con conector positronic 47 pins	3688.608
Mazo de cables ATX (12")	9810.337
Mazo de cables ATX (16")	3686.570
Mazo de cables ATX (20")	9810.338

Plazo de entrega bajo demanda.

Material:

Epoxy de fibra de vidrio según IEC 60 249 (FR4)

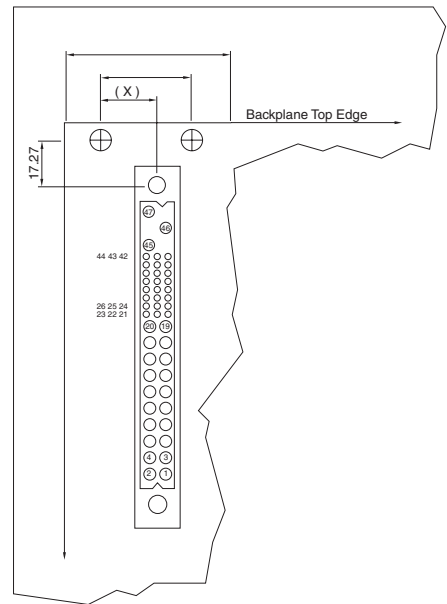
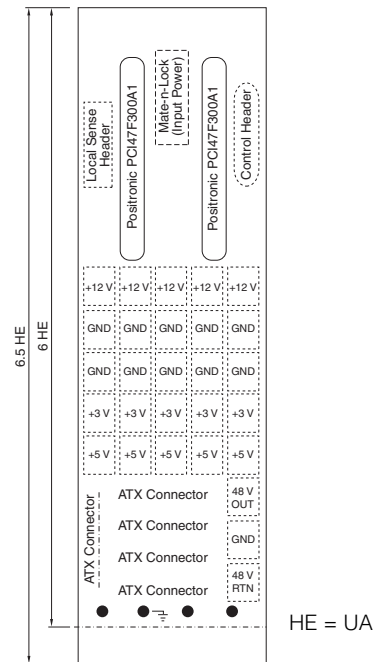
Unidad de envase:

Pletina, completamente equipada.

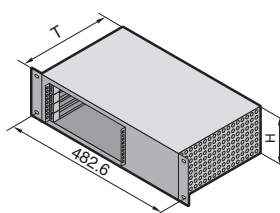
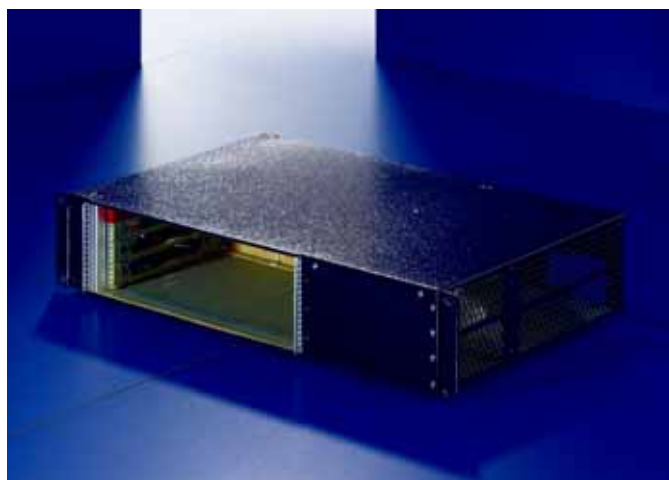
Atención:

Fuentes de alimentación enchufables, ver página 481.

RP 3688.608



Sistema modular, Slim-Box 1, 2, 3, 4 UA



Datos técnicos:

- Caja modular de 482,6 mm (19") para el montaje de tarjetas en horizontal
- 2 ubicaciones por UA para tarjetas VME en la parte frontal y posterior
- Refrigeración de la caja de izquierda a derecha

- Montaje acorde a EMC y ESD
- Incluye ventilador:
 - en 1 UA: 12 V c.c., 21 m³/h,
 - en 2 UA: 12 V c.c., 74 m³/h,
 - en 3 UA: 12 V c.c., 195 m³/h o 74 m³/h,
 - en 4 UA: 12 V c.c., 74 m³/h,
- Corresponde a IEEE 1101.1/10/11, ANSI/VITA 1014, IEC 821

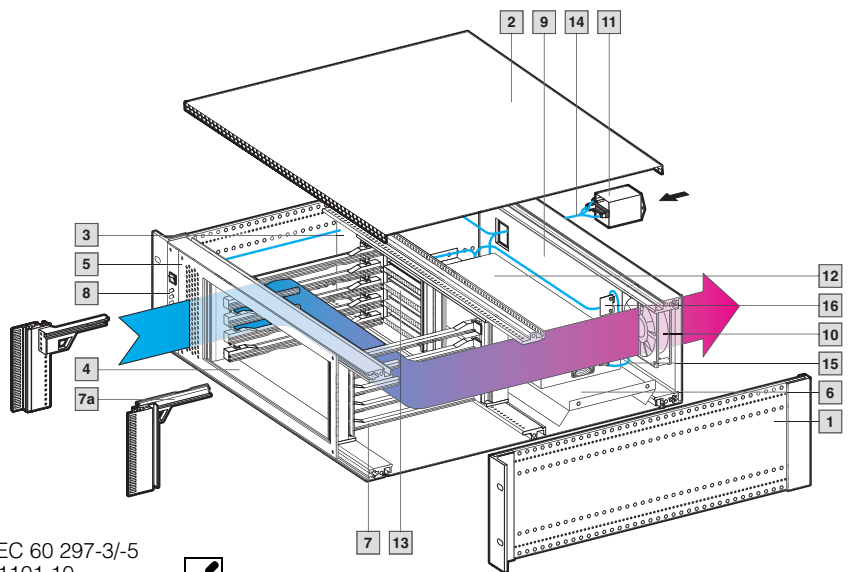
Material:

Chapa de acero, pintada

Slim-Box Versión 1	UA (H)	1	1	2	2	3	3	4	4
	Profundidad (T) mm	360	300	360	300	360	300	360	300
Referencia RP con placa bus VME y fuente de alimentación		9907.467	9907.463	9907.468	9907.464	9907.469	9907.465	9907.470	9907.466
Espacio de montaje para tarjetas mm		160	160	160	160	160	160	160	160
Espacio de montaje para tarjetas E/S Rear mm		160	-	160	-	160	-	160	-
Número de ubicaciones frontales/dorsales		2/2	2	4/4	4	6/6	6	8/8	8
Guías de cartas codificables		8	4	16	8	24	12	32	16
Fuente de alimentación (ATX)		200 W	200 W	200 W	200 W	300 W	300 W	300 W	300 W
Placa bus VME Monolithic pasiva		1	1	1	1	1	1	1	1
Ventilador c.c. en el lateral izquierdo		3	3	2	2	1	1	4	4

Slim-Box Versión 2	UA (H)	1	2	3	4		
	Profundidad (T) mm	300	300	300	300		
Referencia RP sin placa bus con fuente de alimentación		9907.479	9907.480	9907.481	9907.482		
Espacio de montaje para tarjetas mm		160	160	160	160		
Espacio de montaje para tarjetas E/S Rear mm		80	80	80	80		
Número de ubicaciones frontales/dorsales		2	4	6	8		
Guías de cartas codificables		8	16	24	32		
Fuente de alimentación (ATX)		200 W	200 W	300 W	300 W		
Ventilador c.c. en el lateral izquierdo		3	2	1	4		
Accesorios		EMC		Página	No EMC		Página
Placas frontales	3 UA, 4 UP	3685.178		538	3684.891		537
	3 UA, 8 UP	3685.182		538	3684.895		537
	6 UA, 4 UP	3685.186		538	3684.913		537
	6 UA, 8 UP	3685.190		538	3684.917		537

Sistemas modulares, Ripac 3 UA, 5 slots/4 UA, 7 slots horizontales



Descripción técnica:

Subrack, 405 mm de prof., para el montaje en armarios o cajas de 482,6 mm (19"). Preparado para alojar tarjetas y disquetes VME.

Corresponde a IEC 60 297-3/-5 y a IEEE 1101.1/1101.10 Completamente montado, precableado y ensayado.



Servicio Rittal:

Posibilidad de realizar en breve tiempo modificaciones o soluciones individuales.

Los especialistas en sistemas de Rittal le ayudaran durante la planificación y la configuración.

UA	3	3	4	4	Página
Prof. lateral en mm	405	405	405	405	
Espacio para cableado (prof. en mm) para circuito impreso	210	210	210	210	
	6 UA x 160 mm	6 UA x 160 mm	6 UA x 160 mm	6 UA x 160 mm	
Sistema MPS Referencia RP para VME	3687.698	–	3687.700	–	
Sistema MPS Referencia RP para VME64x	–	3687.699	–	3687.696	

Unidad de envase mecánica

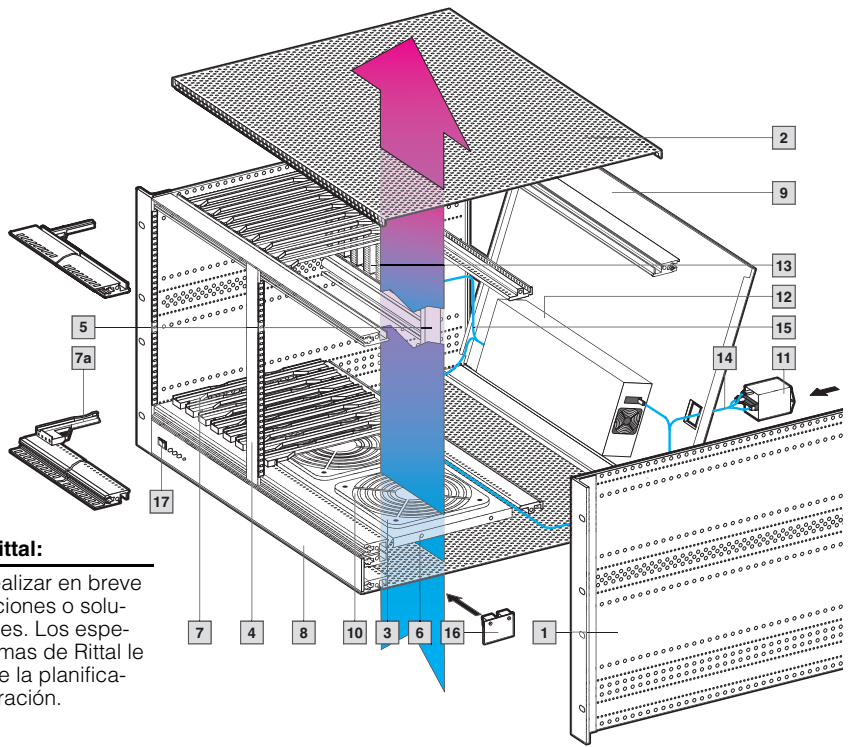
Descripción	Material	N°				
1 Sistema básico de subracks Ripac (laterales, perfiles frontales, escuadras, muelles EMC)	Aluminio, cromatadas/ acero inoxidable	1	1	1	1	–
2 Chapas de suelo/techo, cerradas	Aluminio, sin tratar	2	2	2	2	515
3 Placa estanca al aire	Aluminio	1	1	1	1	521
4 Juego de montaje de cartas horizontal	Aluminio, cromatado	1	1	1	1	508
5 Marco para juego de ampliación	aluminio de 2,5 mm, cromatado	1	1	1	1	509
6 Bandeja de montaje para fuente de alim.	Aluminio de 2 mm, anodizado	1	1	1	1	485
Protección EMC para ventilador	Aluminio, cromatado	1	1	1	1	524
7 Guías de cartas	Polycarbonato UL 94-V0	10	–	14	–	509
7a Guías de cartas, codificables	Polycarbonato UL 94-V0	–	10	–	14	510
8 Placa frontal EMC 3 UA o 4 UA/5 UP para interruptor LED	aluminio de 2,5 mm, cromatado	1	1	1	1	–
9 Dorsal EMC 3 UA/84 UP, con ventilador y escotadura para enchufe	aluminio de 2,5 mm, cromatado	1	1	–	–	–
Dorsal EMC 4 UA/84 UP, con ventilador y escotadura para enchufe	aluminio de 2,5 mm, cromatado	–	–	1	1	–

Unidad de envase eléctrica/electrónica

Descripción	Datos técnicos					
10 Ventilador c.c.	12 V c.c., 48 m ³ /h, por ventilador (UL, CSA, VDE) opcionalmente con control de velocidad	1	1	1	1	523
11 Elem. combinado con filtro integrado y base de enchufe de tres entradas	6 A (VDE, UL, CSA)	1	1	1	1	458
12 Fuente de alimentación Open Frame	250 W, 5 V/35 A, +12 V/8 A, –12 V/8 A (VDE, UL, CSA)	1	1	1	1	479
13 Placa bus VME	J1, 5 slots, tarjeta IN, pasiva, ADC	1	–	–	–	456
Placa bus VME64x	J1/J2, 5 slots (sin P0)	–	1	–	–	454
Placa bus VME	J1, 7 slots, tarjeta IN, pasiva, ADC	–	–	1	–	456
Placa bus VME64x	J1/J2, 7 slots	–	–	–	1	454
Mód. de indicac. LED c. interruptor de red	para +5 V, ±12 V, fallo de ventil.	1	1	1	1	–
14 Mazo de cables c.a.	–	■	■	■	■	–
15 Mazo de cables c.c.	–	■	■	■	■	–
16 Módulo con filtro para ventilador c.c.	Filtro contra tensión parasitaria	1	1	1	1	457

Accesorios CPCI/VME página 457 Placas bus VME página 452 Sistemas modulares CPCI página 433 Placas bus CPCI página 438 Fuentes de alimentación página 478

Sistemas modulares, Ripac 4 UA/7 UA, 12 slots



Descripción técnica:

Subrack, 405 mm de prof., para el montaje en armarios o cajas de 482,6 mm (19"). Preparado para alojar tarjetas y disqueteras VME. Corresponde a IEC 60 297-3/-5 y a IEEE 1101.1/1101.10 Completamente montado, precableado y ensayado.



Servicio Rittal:

Posibilidad de realizar en breve tiempo modificaciones o soluciones individuales. Los especialistas en sistemas de Rittal le ayudaran durante la planificación y la configuración.

UA	4 (3 + 1)	7 (6 + 1)	7 (6 + 1)	Página
Prof. lateral en mm	405	405	405	
Espacio para cableado (prof. en mm) para circuito impreso	3 UA x 160 mm	3 UA/6 UA x 160 mm		
Sistema MPS Referencia RP para VME	3687.702	3687.703	-	
Sistema MPS Referencia RP para VME64x	-	-	3687.704	

Unidad de envase mecánica

Descripción	Material	Nº			
1 Sistema básico de subracks Ripac (laterales, perfiles frontales, escuadras, muelles EMC)	Aluminio, cromatadas/acero inoxidable	1	1	1	-
2 Chapas de suelo/techo, con aireación	Aluminio, sin tratar	2	2	2	515
3 Rejilla de protección	Poliamida	3	3	3	524
4 Placa frontal EMC, 6 UA/4 UP (en 7 UA)	Aluminio, cromatado	-	1	-	
5 Montante, vertical (en 7 UA)	Aluminio, cromatado	-	1	-	508
6 Placa soporte para ventiladores	Aluminio de 1 mm, anodizado	1	1	1	520
7 Guías de cartas	Policarbonato UL 94-V0	24	24	-	509
7a Guías de cartas, codificables	Policarbonato UL 94-V0	-	-	24	510
8 Placa frontal EMC 1 UP/84 UA para interruptor/LED	aluminio de 2,5 mm, cromatado	1	1	1	-
Dorsal 4 UA/84 UP, abatible con escotadura para enchufe	aluminio de 2,5 mm, cromatado	1	-	-	-
9 Dorsal EMC 7 UA/84 UP, abatible con escotadura para enchufe	aluminio de 2,5 mm, cromatado	-	1	1	-

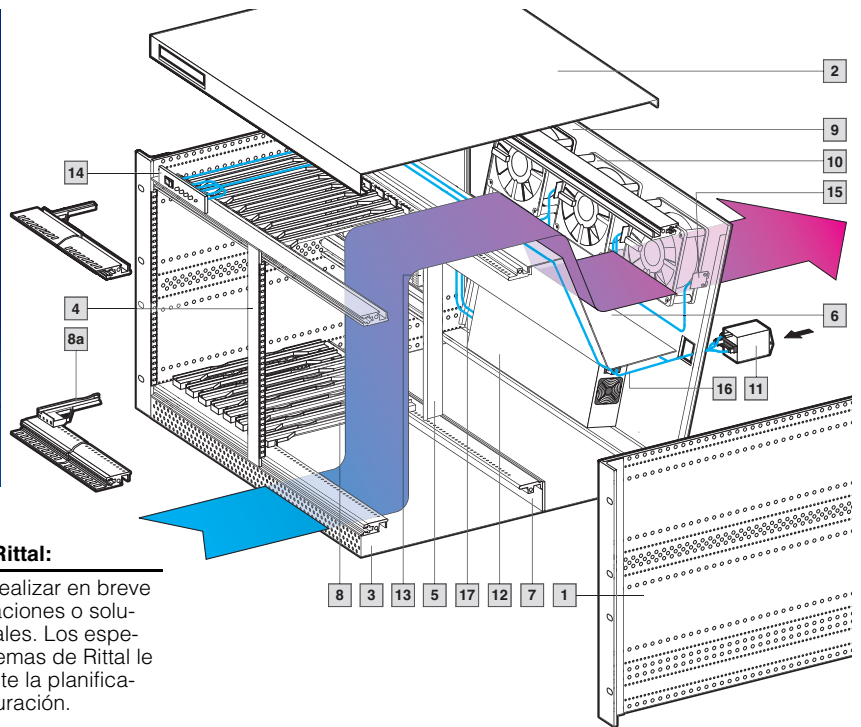
Unidad de envase eléctrica/electrónica

Descripción	Datos técnicos				
10 Ventilador c.c.	12 V c.c., 140 m ³ /h, por ventilador (UL, CSA, VDE) opcionalmente con control de velocidad	3	3	3	523
11 Elemento combinado con filtro integrado y base de enchufe de tres entradas	6 A (VDE, UL, CSA)	1	1	1	458
12 Fuente de alimentación Open Frame	400 W, 5 V/80 A, +12 V/8 A, -12 V/8 A (VDE, UL, CSA)	1	1	-	479
Fuente de alimentación Open Frame (RP 3687.695)	400 W, 3,3 V/25 A, +5 V/25 A, +12 V/8 A, -12 V/7 A (VDE, UL, CSA)	-	-	1	482
13 Placa bus VME	J1, 12 slots, tarjeta IN, pasiva, ADC	1	1	-	456
Placa bus VME64x	J1/J2, 12 slots	-	-	1	454
17 Módulo de indicación LED con interruptor de red	para (3,3 V), +5 V, ±12 V, fallo de ventilador	1	1	1	-
14 Mazo de cables c.a.	-	■	■	■	-
15 Mazo de cables c.c.	-	■	■	■	-
16 Módulo con filtro para ventilador c.c.	Filtro contra tensión parasitaria	3	3	3	457

Accesorios CPCI/VME página 457 Placas bus VME página 452 Sistemas modulares CPCI página 435 Placas bus CPCI página 438 Fuentes de alimentación página 478

B
3.2
VME/VME64x

Sistemas modulares Ripac 7 UA, 12 slots



Descripción técnica:

Subrack, 405 mm de prof., para el montaje en armarios o cajas de 482,6 mm (19"). Preparado para alojar tarjetas y disqueteras VME. Corresponde a IEC 60 297-3/-5 y a IEEE 1101.1/1101.10. Completamente montado, precableado y ensayado.



Servicio Rittal:

Posibilidad de realizar en breve tiempo modificaciones o soluciones individuales. Los especialistas en sistemas de Rittal le ayudaran durante la planificación y la configuración.

UA	7 (6 + 2 x 1/2)	7 (6 + 2 x 1/2)	Página
Prof. lateral en mm	405	405	
Espacio para cableado (prof. en mm) para circuito impreso	210	210	
Sistema MPS Referencia RP para VME	3687.705	-	
Sistema MPS Referencia RP para VME64x	-	3687.706	

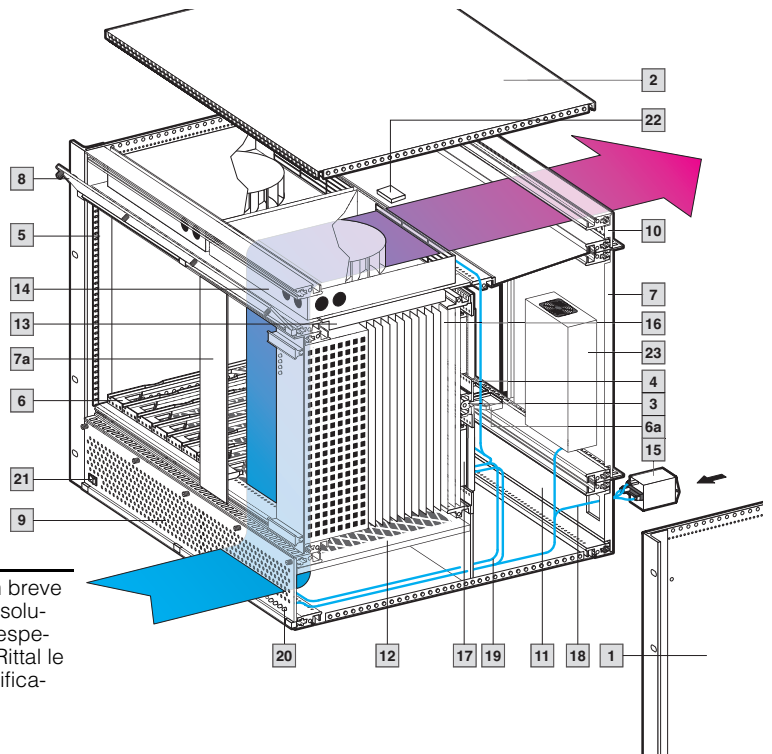
Unidad de envase mecánica

Descripción	Material	Nº		
1 Sistema de subracks básico Ripac (laterales, perfiles frontales, escuadras, muelles EMC)	Aluminio, cromatado/acero inoxidable	1	1	-
2 Cubierta con 1/2 UA canteados y escotaduras para LED/interruptor	Aluminio, sin tratar	1	1	517
3 Chapa de suelo con 1/2 UA canteados, aireación frontal	Aluminio, sin tratar	1	1	517
4 Placa frontal EMC 6 UA/4 UP	aluminio de 2,5 mm, cromatado	1	-	
Protección EMC para ventilador	Aluminio, cromatado	3	3	524
5 Montante vertical	Aluminio, cromatado	1	-	508
6 Chapa de conducción del aire	Aluminio de 1 mm, anodizado	1	1	521
7 Placa estanca al aire 1/2 UA	Epoxyd	1	1	521
8 Guías de cartas	Policarbonato UL 94-V0	24	-	509
8a Guías de cartas, codificables	Policarbonato UL 94-V0	-	24	510
9 Dorsal EMC abatible, 7 UA, con escotadura para ventilador y conectores	aluminio de 2,5 mm, cromatado	1	1	-

Unidad de envase eléctrica/electrónica

Descripción	Datos técnicos	Nº		
10 Ventilador c.c.	12 V c.c., 140 m³/h, por ventilador, (UL, CSA, VDE) opcionalmente con control de velocidad	3	3	523
11 Elemento combinado con filtro integrado y base de enchufe de tres entradas	6 A (VDE, UL, CSA)	1	1	458
12 Fuente de alimentación Open Frame	400 W, 5 V/80 A, +12 V/8 A, -12 V/8 A (VDE, UL, CSA)	1	-	479
Fuente de alimentación Open Frame (RP 3687.695)	400 W, 3,3 V/25 A, 5 V/25 A, 12 V/8 A, -12 V/7 A (VDE, UL, CSA)	-	1	482
13 Placa bus VME	J1, 12 slots, tarjeta IN, pasiva, ADC	1	-	456
Placa bus VME64x	J1/J2, 12 slots (sin PO)	-	1	454
14 Módulo de indicación LED con interruptor de red	para (3,3 V), +5 V, ±12 V, fallo de ventilador	1	1	-
15 Módulo con filtro para ventilador c.c.	Filtro contra tensión parasitaria	3	3	457
16 Mazo de cables c.a.	-	■	■	-
17 Mazo de cables c.c.	-	■	■	-

Sistemas modulares, Ripac 9 UA, 12 slots, con ventilador radial RiCool



Descripción técnica:
Subrack, 290,5 mm de prof., para el montaje en armarios o cajas de 482,6 mm (19"). Preparado para alojar tarjetas y disqueteras VME. Corresponde a IEC 60 297-3/-5 y a IEEE 1101.1/11. Completamente montado, pre-cableado y ensayado.



Servicio Rittal:

Posibilidad de realizar en breve tiempo modificaciones o soluciones individuales. Los especialistas en sistemas de Rittal le ayudaran durante la planificación y la configuración.

UA	9 (6 + 2 x 1 1/2)	Página
Prof. lateral en mm	290,5	
Espacio para cableado (prof. en mm) para circuito impreso	85,5	
Sistema MPS Referencia RP para VME64x	6 UA x 160 mm	
	3687.708	

Unidad de envase mecánica

Descripción	Material	Nº	
1 Sistema de subracks básico Ripac (laterales, perfiles frontales, escuadras, muelles EMC)	Aluminio, cromatado/acero inoxidable	1	-
2 Chapas de suelo/tapas	Aluminio de 1 mm, sin tratar	2	515
3 Perfil central 12 UP	aluminio de 1 mm, cromatado	1	-
4 Perfil Z 12 UP	Aluminio, cromatado	4	-
5 Perfil de contacto EMC	Aluminio, cromatado	2	507
6 Guías de cartas, codificables	Polycarbonato UL 94-V0	24	510
Guías de cartas, codificables, verdes, para fuente de alimentación	Polycarbonato UL 94-V0	2	510
6a Guías de cartas para módulos de transición E/S	Polycarbonato UL 94-V0	24	511
7 Dorsal EMC 6 UA/36 UP	Aluminio de 2,5 mm, conductor eléctrico	1	-
7a Placa frontal EMC	Aluminio de 2,5 mm, conductor eléctrico	1	-
8 Placa frontal 1 1/2 UA/84 UP, abatible	Aluminio de 2,5 mm, conductor eléctrico	1	-
9 Placa frontal 1 1/2 UA/84 UP, con aireación, abatible, para interruptor/LED	Aluminio de 2,5 mm, conductor eléctrico	1	-
10 Dorsal EMC 1 1/2 UA/84 UP, con aireación	Aluminio de 2,5 mm, conductor eléctrico	1	-
11 Dorsal EMC 1 1/2 UA/84 UP, con escotadura para conectores	Aluminio de 2,5 mm, conductor eléctrico	1	-
12 Estera filtrante 160 mm, 84 UP, deslizante	-	1	-
13 Chapa de montaje para RiCool	Chapa de acero de 1 mm, galvanizada	1	-

Unidad de envase eléctrica/electrónica

Descripción	Datos técnicos		
14 Ventilador c.c. RiCool, extraíble individualmente. Incl. señal de alarma, control de velocidad	24 V c.c., 204 m³/h, 48 W	2	-
15 Elemento combinado con filtro integrado y enchufe de tres entradas	6 A (VDE, UL, CSA)	1	458
16 Fuente de alimentación, enchufable, 6 UA/12 UP	270 W, 5 V/35 A, +12 V/6 A, -12 V/2 A (VDE, IEC)	1	480
Placa bus VME64x, sin P0	J1/J2, 12 slots	1	454
17 Regleta para fuente de alimentación	H15	2	-
18 Mazo de cables c.a.	-	■	-
19 Mazo de cables c.c.	-	■	-
20 Módulo de indicación LED	para +5 V, ±12 V, fallo de ventilador	1	-
21 Interruptor de red	-	1	-
22 Módulo de vigilancia para RiCool y backplane	-	2	-
23 Fuente de alimentación para RiCool	-	1	-

Accesorios CPCI/VME página 457 Placas bus VME página 452 Sistemas modulares CPCI página 437 Placas bus CPCI página 438 Fuentes de alimentación página 478

B
3.2
VME/VME64x

Datos técnicos generales VMEbus

El VMEbus, basado en la norma IEEE 1014 y IEC 821 se ha establecido como estándar industrial en todo el mundo.

El VME64 representa una ampliación de la familia VME según ANSI/VITA 1-1994 y permite un flujo de datos de 64 bits. El VME64x amplía la familia VME según ANSI/VITA 1.1-1997 y está disponible con el conector opcional JO de 133 polos, 2 mm. En el VME64x se utilizan conectores de 160 polos. Este sistema continua siendo compatible con las versiones anteriores, de forma que los subracks con conectores de 96 polos según DIN 41 612 pueden seguir utilizándose. Todas las pletinas VMEbus de Rittal se han equipado en

HIGHSPEED-DESIGN. A partir de una impedancia uniforme del cable de señales se consiguen escasas reflexiones. El consecuente apantallamiento de cada cable de señales garantiza un acoplamiento mínimo y garantiza así un servicio sin perturbaciones, incluso en ampliaciones al modo de 64 bits con el **2º protocolo** (160 Mbyte/s).

Conexión Daisy-Chain

En la conexión Daisy-Chain se diferencia entre Daisy-Chaining manual y automático. El Daisy-Chaining automático no precisa la conexión de jumpers y el usuario se ahorra las tareas de inserción y/o extracción. Además se evitan posibles conexiones erróneas. El Daisy-Chaining automático puede realizarse de dos formas. Los VMEbus de Rittal se suministran generalmente con Daisy-Chaining automático.

Terminación

Para evitar perturbaciones en los cables de señales, que pueden generarse a causa de reflexiones en la punta abierta del cable, deben terminarse en el VMEbus. La terminación puede realizarse o bien en la tarjeta ON-/IN (sobre la backplane), o bien en la tarjeta OFF (externa). En el tipo de terminación se diferencia entre terminación pasiva y activa. La ventaja de la terminación activa se encuentra en la menor absorción de corriente en régimen de reposo. La terminación pasiva se caracteriza por una mejor respuesta y un campo de temperatura más amplio.

Asignación pins J1 y J2

Asignación pin J1

Asignación pin para conector J1 VME64x					
Nº pin	Fila z	Asignación pin para conector J1 VME			
		Fila a	Fila b	Fila c	Fila d
1	MPR	D00	BBSY	D08	VPC
2	GND	D01	BCLR	D09	GND
3	MCLK	D02	ACFAIL	D10	+ V1
4	GND	D03	BG0IN	D11	+ V2
5	MSD	D04	BG0OUT	D12	RsvU
6	GND	D05	BG1IN	D13	- V1
7	MMD	D06	BG1OUT	D14	- V2
8	GND	D07	BG2IN	D15	RsvU
9	MCTL	GND	BG2OUT	GND	GAP
10	GND	SYSCLK	BG3IN	SYSFAIL	GAO
11	RTRY1	GND	BG3OUT	BERR	GA1
12	GND	DS1	BR0	SYSRESET	+3,3 V
13	RsvBus	DS0	BR1	LWORD	GA2
14	GND	WRITE	BR2	AM5	+3,3 V
15	RsvBus	GND	BR3	A23	GA3
16	GND	DTACK	AM0	A22	+3,3 V
17	RsvBus	GND	AM1	A21	GA4
18	GND	AS	AM2	A20	+3,3 V
19	RsvBus	GND	AM3	A19	RsvBus
20	GND	IACK	GND	A18	+3,3 V
21	RsvBus	IACKIN	SERCLK (1)	A17	RsvBus
22	GND	IACKOUT	SERDAT (1)	A16	+3,3 V
23	RsvBus	AM4	GND	A15	RsvBus
24	GND	A07	IRQ7	A14	+3,3 V
25	RsvBus	A06	IRQ6	A13	RsvBus
26	GND	A05	IRQ5	A12	+3,3 V
27	RsvBus	A04	IRQ4	A11	LI/I
28	GND	A03	IRQ3	A10	+3,3 V
29	SBB	A02	IRQ2	A09	LI/O
30	GND	A01	IRQ1	A08	+3,3 V
31	SBA	-12 V	+5 V STDBT	+12 V	GND
32	GND	+5 V	+5 V	+5 V	VPC

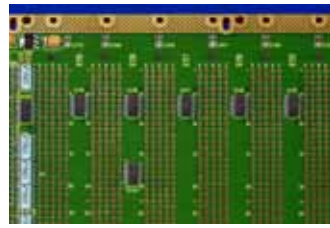
Asignación pin J2

Asignación pin para conector J2 VME64x					
Nº pin	Fila z	Asignación pin para conector J2 VME			
		Fila a	Fila b	Fila c	Fila d
1	UD	User def.	+5 V	User def.	UD
2	GND	User def.	GND	User def.	UD
3	UD	User def.	Retry	User def.	UD
4	GND	User def.	A24	User def.	UD
5	UD	User def.	A25	User def.	UD
6	GND	User def.	A26	User def.	UD
7	UD	User def.	A27	User def.	UD
8	GND	User def.	A28	User def.	UD
9	UD	User def.	A29	User def.	UD
10	GND	User def.	A30	User def.	UD
11	UD	User def.	A31	User def.	UD
12	GND	User def.	GND	User def.	UD
13	UD	User def.	+5 V	User def.	UD
14	GND	User def.	D16	User def.	UD
15	UD	User def.	D17	User def.	UD
16	GND	User def.	D18	User def.	UD
17	UD	User def.	D19	User def.	UD
18	GND	User def.	D20	User def.	UD
19	UD	User def.	D21	User def.	UD
20	GND	User def.	D22	User def.	UD
21	UD	User def.	D23	User def.	UD
22	GND	User def.	GND	User def.	UD
23	UD	User def.	D24	User def.	UD
24	GND	User def.	D25	User def.	UD
25	UD	User def.	D26	User def.	UD
26	GND	User def.	D27	User def.	UD
27	UD	User def.	D28	User def.	UD
28	GND	User def.	D29	User def.	UD
29	UD	User def.	D30	User def.	UD
30	GND	User def.	D31	User def.	UD
31	UD	User def.	GND	User def.	UD
32	GND	User def.	+5 V	User def.	UD



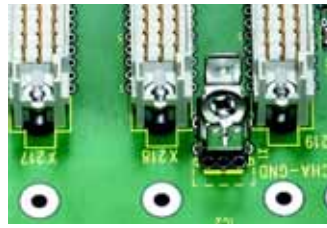
Daisy-Chaining automático J1 y J1/J2

Con la utilización de conectores con interruptores mecánicos integrados se abre de forma automática el contacto al insertar la carta derivada y se cierra al extraerla.



Daisy-Chaining automático VME64x

La segunda posibilidad de Daisy-Chaining automático se realiza aquí a través de una lógica «o» integrada en la backplane. Al extraerse la carta derivada, la lógica cierra la cadena Daisy-Chain.



Conexión Chassis-GND

En la zona de montajes de la backplane a los subracks se ha instalado una superficie Chassis-GND de conducción eléctrica continua. Esto permite un montaje EMC estanco de la backplane a los subracks. En VME64x los subracks y la masa de sistema se encuentran acoplados mediante AF a través de condensadores (10nF, 200 V en cada slot). Las cargas estáticas se derivan a través de una resistencia ($\geq 1 \text{ M}\Omega$). Para la conexión de la masa de la caja se encuentra disponible un elemento de conexión combinado (tornillo M4 y faston 2,8 o 6,3 x 0,8 mm).



Conexiones de alimentación

La entrada de la tensión de servicio principal +5 V/+3,3 V y GND tiene lugar a través de la guía conductora de corriente con conexión de tornillos M6. Las tensiones auxiliares entran a través de fastons dobles con roscas M4 adicionales. La disposición de los módulos de alimentación sobre la backplane garantiza una alimentación óptima de las cartas derivadas y consecuentemente un funcionamiento sin perturbaciones.

Conector Utility

Las señales especiales al aparato de red y hacia LEDs externos se conducen en la backplane por un conector separado.

Según el tipo de backplane debe disponerse de un conector de 7 polos, uno de 10 o uno de 14 en RM 2,54 mm.

Asignación pines, 7 pines

1	GND Sense
2	+5 V Sense
3	GND
4	+5 V
5	ACFAIL-
6	SYSFAIL-
7	SYSRESET-

Asignación pines, 10/14 pines

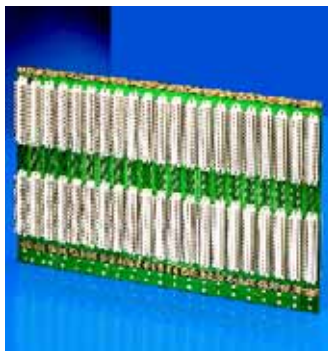
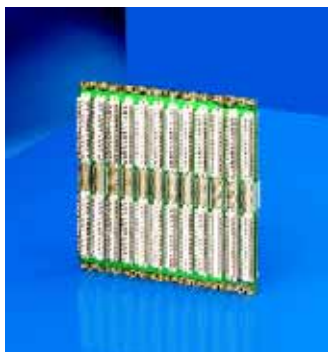
GND	1	2	GND Sense (5 V)
+5 V	3	4	+5 V Sense
ACFAIL-	5	6	ACFAIL-
SYSFAIL-	7	8	SYSFAIL-
SYSRESET-	9	10	SYSRESET-
+3,3 V	11	12	+3,3 V Sense
GND	13	14	GND Sense (3,3 V)

Geographical Address Pin Assignments (VME64x)

Nº slot	GAP Pin J1-D9	GA4 Pin J1-D17	GA3 Pin J1-D15	GA2 Pin J1-D13	GA1 Pin J1-D11	GA0 Pin J1-D10
1	Open	Open	Open	Open	Open	GND
2	Open	Open	Open	Open	GND	Open
3	GND	Open	Open	Open	GND	GND
4	Open	Open	Open	GND	Open	Open
5	GND	Open	Open	GND	Open	GND
6	GND	Open	Open	GND	GND	Open
7	Open	Open	Open	GND	GND	GND
8	Open	Open	GND	Open	Open	Open
9	GND	Open	GND	Open	Open	GND
10	GND	Open	GND	Open	GND	Open
11	Open	Open	GND	Open	GND	GND
12	GND	Open	GND	GND	Open	Open
13	Open	Open	GND	GND	Open	GND
14	Open	Open	GND	GND	GND	Open
15	GND	Open	GND	GND	GND	GND
16	Open	GND	Open	Open	Open	Open
17	GND	GND	Open	Open	Open	GND
18	GND	GND	Open	Open	GND	Open
19	Open	GND	Open	Open	GND	GND
20	GND	GND	Open	GND	Open	Open
21	Open	GND	Open	GND	Open	GND

Asignación pines J0

Nº pin	ROW Z	ROW A	ROW B	ROW C	ROW D	ROW E	ROW F
1 - 19	GND	User Defined	User Defined	User Defined	User Defined	User Defined	GND



Placas bus VME64x

Datos técnicos:

Nº Capas	10	
Estructura capas	Optimizada para mejor comportamiento AF. Capas exteriores equipadas como superficie apantallada.	
Grosor c.i.	4,3 mm	
Resistencia óhmica de los cables de señales	< 1,5 ohmios	
Resistencia de ondas Z de los cables de señales	50 ohmios	
Consumo del circuito básico terminación ambos lados	Activo: <0,1 A	
Fuente de alimentación: – Guía conductora de corriente con conexión de tornillos M6 – Conexión con tornillos M4 y FASTON 6,3 x 0,8 mm – < 5 slots	x x FASTON 6,3 x 0,8 mm	
Carga de corriente guía conductora de corriente	200 A	
Carga de corriente de una conexión combinada conector plano doble/de tornillos	25 A	
Carga de corriente de un conector plano FASTON	10 A	
Carga de corriente del circuito por slot	+3,3 V	12,5 A
	+12 V	9,0 A
	-12 V	1,5 A
	+5 VSTDBY	1,5 A
	+48 V (38 – 75 V)	3,0 A
Tarjeta de terminación ON/IN	activa	
Altura de montaje	6 UA/6,5 UA	
Distancia slot	4 UP	
Conectores	Técnica de presión clase de calidad 2, 400 ciclos de inserción 160 pins compatible con C96 Opcional J0, distancia 2 mm, 95/133 pins	
Temperatura de servicio	Terminación activa 0°... +70°C Terminación pasiva -40°... +85°C	
Humedad relativa del aire	90 %, sin condensación	

VME64x 6 UA

Slot	Dimensiones		Referencia RP	
	Altura mm	Anchura mm	sin conector P0	con conector P0
5	261,6	100	3687.608	3687.609
7	261,6	141	3687.610	3687.611
9	261,6	181,5	9904.930	9904.932
10	261,6	202	9904.931	9904.933
12	261,6	242,5	3686.634	3686.473
21	261,6	425,5	3686.635	3686.474

VME64x 6,5 UA

Slot	Dimensiones		Referencia RP	
	Altura mm	Anchura mm	sin conector P0	con conector P0
5	283,7	100	9910.012	9910.007
7	283,7	141	9910.013	9910.008
9	283,7	181,5	9910.014	9910.009
10	283,7	202	9904.928	9904.929
12	283,7	242,5	9910.015	9910.010
21	283,7	425,5	9910.016	9910.011

Material:

Epoxy de fibra de vidrio según IEC 60 249 (tipo FR 4)

Unidad de envase:

Placa bus, completamente equipada.



Accesorios:

para el montaje de la placa bus:
Tiras de contacto, ver página 505.
Tiras aislantes, ver página 505.



Placas de sistema VME J1/J2 Monolítico

Datos técnicos:

Nº Capas	6	
Estructura capas	Optimizada para mejor comportamiento AF. Capas exteriores equipadas como superficie apantallada	
Grosor c.i.	3,2 -4,0 mm	
Resistencia óhmica de los cables de señales	< 1,5 ohmios	
Resistencia de ondas Z de los cables de señales	60 ohmios	
Consumo del circuito básico terminación ambos lados	Activo: <0,1 A Pasiva: <1,4 A	
Fuente de alimentación: - Guía conductora de corriente con conexión de tornillos M6 - Conexión con tornillos M4 y FASTON 6,3 x 0,8 mm - < 5 slots	x x FASTON 6,3 x 0,8 mm	
Carga de corriente guía conductora de corriente	200 A	
Carga de corriente de una conexión combinada conector plano doble/de tornillos	25 A	
Carga de corriente de un conector plano FASTON	10 A	
Carga de corriente del circuito por slot	+5 V 9,0 A +12 V 1,5 A -12 V 1,5 A +5 VSTDBY 1,5 A	
Tarjeta de terminación ON/IN	Pasivo o activo	
Al. de montaje	6 UA	
Distancia slot	4 UP	
Conectores	Técnica de presión clase de calidad 2, 400 ciclos de inserción C96	
Temperatura de servicio	Terminación activa 0°... +70°C Terminación pasiva -40°...+85°C	
Humedad relativa del aire	90 %, sin condensación	

Slot	Dimensiones		Referencia RP	
	Altura mm	Anchura mm	pasiva	activa
2	261,7	39,5	3686.475	3686.495
3	261,7	59,5	3686.476	3686.496
4	261,7	80	3686.477	3686.497
5	261,7	100	3686.478	3686.498
6	261,7	120,5	3686.479	3686.499
7	261,7	141	3686.480	3686.500
8	261,7	161,5	3686.481	3686.501
9	261,7	181,5	3686.482	3686.502
10	261,7	202	3686.483	3686.503
11	261,7	222,5	3686.484	3686.504
12	261,7	242,5	3686.485	3686.505
13	261,7	263	3686.486	3686.506
14	261,7	283	3686.487	3686.507
15	261,7	303,5	3686.488	3686.508
16	261,7	324	3686.489	3686.509
17	261,7	344	3686.490	3686.510
18	261,7	364,5	3686.491	3686.511
19	261,7	385	3686.492	3686.512
20	261,7	405	3686.493	3686.513
21	261,7	425,5	3686.494	3686.514

Material:

Epoxy de fibra de vidrio según IEC 60 249 (tipo FR4)

Unidad de envase:

Placa bus, completamente equipada.



Accesorios:

para el montaje de la placa bus:
Tiras de contacto, ver página 505.
Tiras aislantes, ver página 505.



Bus de sistema VME J1

Datos técnicos:

	VME J1	VME J2
Nº Capas	6	2
Estructura capas	Optimizada para mejor comportamiento AF. Capas exteriores equipadas como superficie apantallada	
Grosor c.i.	3,2 mm	3,2 mm
Resistencia óhmica de los cables de señales	< 1,5 ohmios	< 1,5 ohmios
Resistencia de ondas Z de los cables de señales	60 ohmios	60 ohmios
Consumo del circuito básico terminación ambos lados	Pasiva: < 1,0 A	< 0,6 A
Fuente de alimentación: - Conexión con tornillos M4 y FASTON 6,3 x 0,8 mm - < 5 slots	x FASTON 6,3 x 0,8 mm	x FASTON 6,3 x 0,8 mm
Carga de corriente de una conexión combinada conector plano doble/de tornillos	25 A	25 A
Carga de corriente de un conector plano FASTON	10 A	10 A
Carga de corriente del circuito por slot	+5 V 4,5 A +12 V 1,5 A -12 V 1,5 A +5 VSTDBY 1,5 A	+5 V 4,5 A
Tarjeta de terminación ON/IN	Pasiva	Pasiva
Al. de montaje	3 UA	3 UA
Distancia slot	4 UP	4 UP
Conectores	Técnica de presión clase de calidad 2, 400 ciclos de inserción C96	Técnica de presión clase de calidad 2, 400 ciclos de inserción C96
Temperatura de servicio	Terminación pasiva -40°...+85°C	Terminación pasiva -40°...+85°C
Humedad relativa del aire	90 %, sin condensación	90 %, sin condensación

Slot	Dimensiones		Referencia RP
	Altura mm	Anchura mm	
3	128,4	59,5	3686.555
4	128,4	80	3686.556
5	128,4	100	3686.557
6	128,4	120,5	3686.558
7	128,4	141	3686.559
8	128,4	161,5	3686.560
9	128,4	181,5	3686.561
10	128,4	202	3686.562

Material:

Epoxy de fibra de vidrio según IEC 60 249 (tipo FR4)

Unidad de envase:

Placa bus, completamente equipada.

Slot	Dimensiones		Referencia RP
	Altura mm	Anchura mm	
12	128,4	242,5	3686.563
13	128,4	263	3686.564
14	128,4	283	3686.565
15	128,4	303,5	3686.566
18	128,4	364,5	3686.567
20	128,4	405	3686.568
21	128,4	425,5	3686.569



Accesorios:

para el montaje de la placa bus:
Tiras de contacto, ver página 505.
Tiras aislantes, ver página 505.



Bus de ampliación VME J2

Material:

Epoxy de fibra de vidrio según IEC 60 249 (tipo FR4)

Unidad de envase:

Placa bus, completamente equipada.

Slot	Dimensiones		Referencia RP
	Altura mm	Anchura mm	
3	128,4	59,5	3686.585
4	128,4	80	3686.586
5	128,4	100	3686.587
6	128,4	120,5	3686.588
7	128,4	141	3686.589
8	128,4	161,5	3686.590
9	128,4	181,5	3686.591
10	128,4	202	3686.592



Accesorios:

para el montaje de la placa bus:
Tiras de contacto, ver página 505.
Tiras aislantes, ver página 505.

Slot	Dimensiones		Referencia RP
	Altura mm	Anchura mm	
12	128,4	242,5	3686.593
13	128,4	263	3686.594
14	128,4	283	3686.595
15	128,4	303,5	3686.596
18	128,4	364,5	3686.597
20	128,4	405	3686.598
21	128,4	425,5	3686.599



Interrupción de red

- Interruptor basculante 6 A/250 V, bipolar, conexiones FASTON, (4,7 x 0,8 mm)
- VDE, UL, CSA, TÜV, SEMKO, DEMCO, SEV, NEMKO, SETI, Aprobación BEAB
- Resistencia al aislamiento: > 10 MΩ
- Tensión de ensayo: 1 kV
- Marco: 21 x 15 mm
- Escotadura: 19,2 x 12,9 mm
- Prof. de montaje: 17 mm

Tensión máx.	UE	Referencia RP
6 A	1 pza.	3687.711



Cable de conexión

para la alimentación de tensión,
ver página 771.



Placa frontal EMC

con LED e interruptor de red

Placa frontal con interruptor, así como pletina de indicación con LED's.

Unidad de envase:

Placa frontal parcial EMC 5 UP,
Interruptor basculante,
pletina de indicación con LED's:
+3,3 V/+5 V/+12 V/-12 V/ fallo de ventilador,
material de fijación.

Para	Ejecución LED	Referencia RP	
		3 UA	4 UA
CPCI/ VME 64x	+3,3 V +5 V ±12 V Alarma	3687.712	3687.714
VME	+5 V ±12 V Alarma	3687.713	3687.715



Módulo filtro

para ventilador c.c. con control de fallos

El módulo filtro tiene la función de suprimir influencias perturbadoras de la fuente de alimentación +12 V. Adicionalmente se genera una señal en caso de fallo de ventilador o importante disminución de la velocidad (indicación a través de los LED's de la pletina de indicación).

- Tensión máx. ventilador:
700 mA con tensión de servicio 12 V c.c.

Unidad de envase:

Pletina con 2 conexiones

UE	Referencia RP
1 pza.	3687.716



Elemento combinado

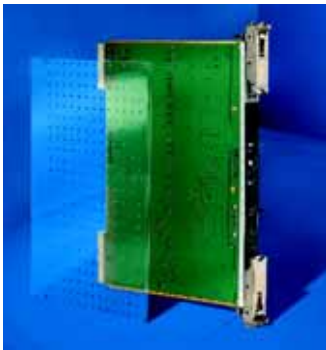
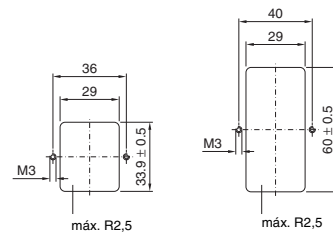
para entrada de red

El módulo combinado consta de una base de enchufe de tres entradas IEC, filtro de red antiparasitario y soporte de fusibles G 5 x 20 mm según IEC 320 e IEC 950.

Datos técnicos:

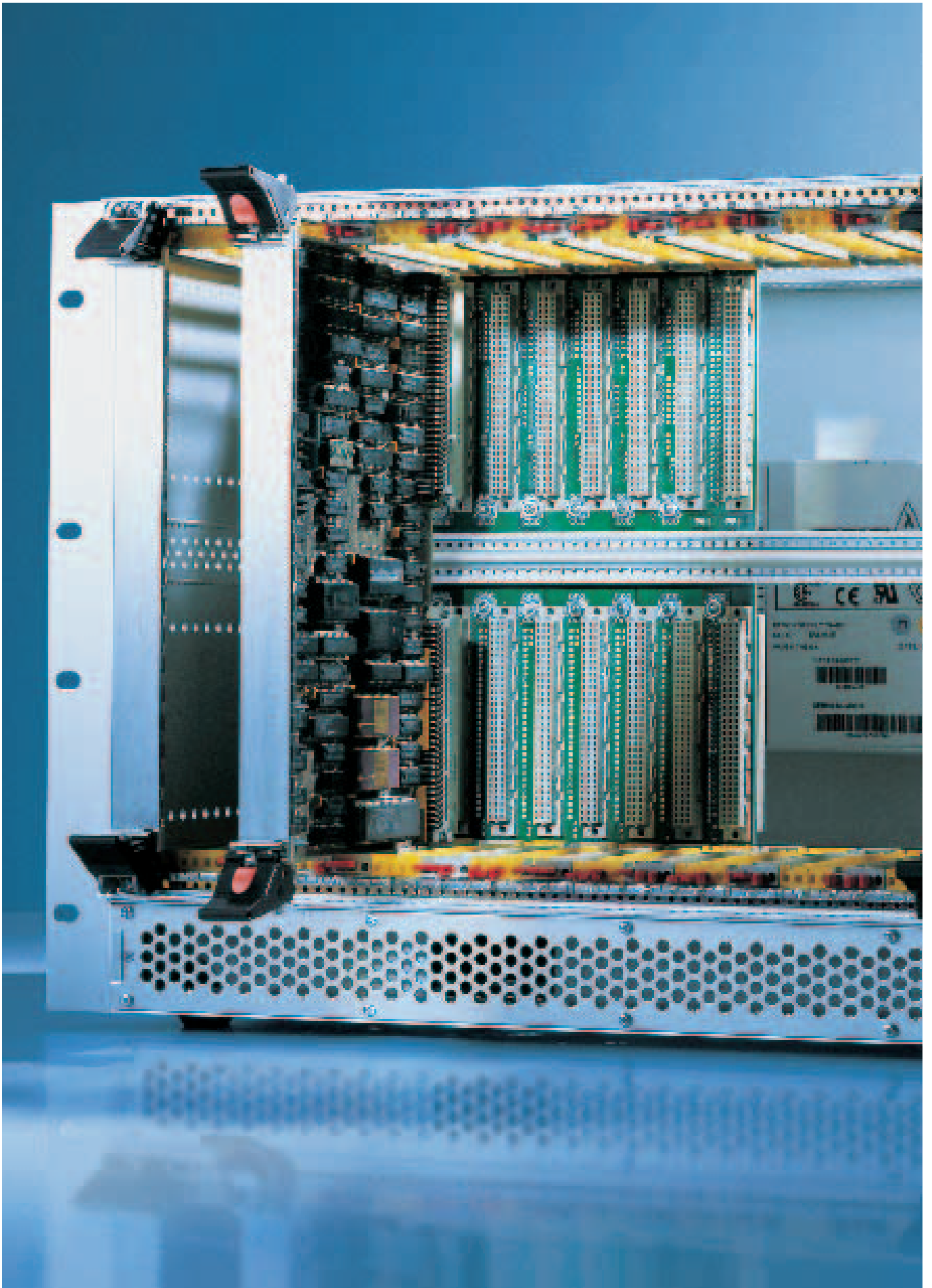
Caja metálica para montaje atornillado
 Entrada de red: a través de base de enchufe de tres entradas IEC
 Salida de red: a través de 3 contactos FASTON (L, N, PE, 6,3 x 0,8)
 Ejecuciones con o sin interruptor
 Campo de temperatura: -25°C hasta +85°C

	Referencia RP	
	con interruptor	sin interruptor
	3687.709	3687.710
Tensión máx. de red	250 V c.a.	250 V c.a.
Corriente de fuga	2 x 0,32 mA	≤ 500 μA
Tensión máx.	6 A	6 A
Taladros de montaje	40 mm	36 mm
Prof. de montaje	90 mm	56 mm
Escotadura	60 x 29 mm	33,9 x 29 mm
Homologaciones	VDE, SEMKO, SEV, UL, CSA	VDE



Cubiertas plásticas

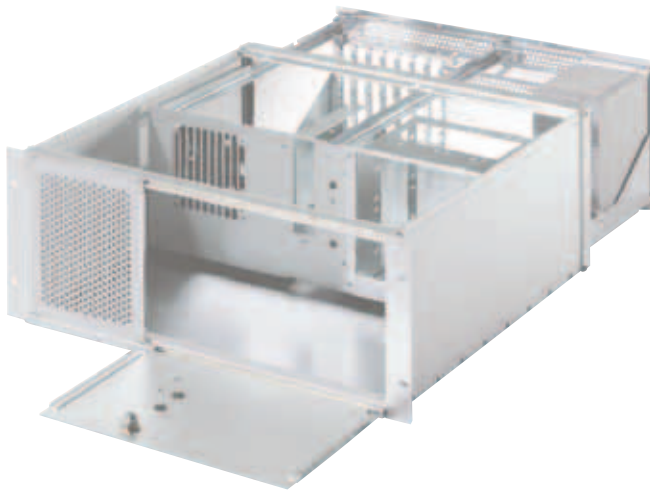
para circuitos impresos,
 ver página 531.



B
3.2
CPCI/VME

Sistemas modulares para PC's industriales y unidades de disco

Argumentos



El programa para PC's industriales según el estándar ATX es muy amplio. Como versión modular de 19" en 1, 2 y 4 UA hasta soluciones para montaje directo sobre placas de montaje.

Mostramos aquí una versión con caja interior extraíble y electrónica para arranque automático tras fallo en la red.

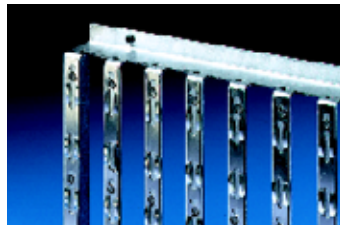
ATX Ripac, aluminio



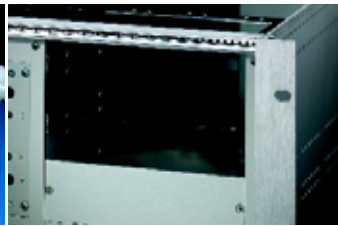
El modelo estrella con un mantenimiento especialmente sencillo: La caja interior puede extraerse como un cajón.

Cuerpo de la caja de aluminio, cromatado, conductor.

La placa frontal abatible, con cierre ofrece un acceso rápido a las disqueteras y elementos de mando y protege contra accesos no autorizados.



Muelles EMC – también para cubiertas de slots – así como fijación conductora de la tarjeta madre.



Posibilidad de montaje de 3 disqueteras de 5¹/₄" y 1 de 3¹/₂" externas. Cubiertas para disqueteras (accesorio) para módulos no utilizados.



Electrónica integrada para arranque automático tras fallo en la red.

ATX 1, 2 UA, chapa de acero



La solución en poco espacio, por ej. en el sector de servidores. El diseño neutro combina con otros componentes.

Incluye tarjeta Riser para 1 o 2 slots.

Montaje de disquetera (1 y 2 UA): Montaje de 1 disquetera de 5¹/₄" y 1 de 3¹/₂".

ATX 4 UA, chapa de acero



La placa frontal con cierre protege contra accesos no autorizados.



Montaje de carriles deslizantes sin pérdida de altura a partir de la reducción de la altura del lateral.



Puntos de contacto desnudos proporcionan un contacto seguro.

AT/ATX (Vario) Economy con puerta frontal



ATX Economy: Completamente montado y precableado.
AT/ATX Vario Economy: El chasis básico para el equipamiento individualizado y auto-montaje.



Caja de chapa de acero pintada/galvanizada, para elevadas exigencias en estabilidad y seguridad.



Sencillo desmontaje de las disqueteras para equipamiento externo.

ATX con conexiones frontales



Como versión de 19" para montaje en el armario o directamente sobre la **placa de montaje**.

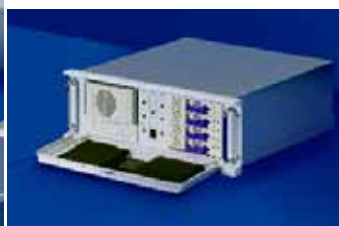


Conexiones E/S en el frontal garantizan un acceso desde la parte frontal y flexibilidad, por ej. en espacios reducidos para conexiones hacia otros sistemas.



Dorsal con escotadura para fuente de alimentación PS/2.

Sistemas para unidades de disco



Protección en condiciones extremas con los sistemas Raid en tres ejecuciones. Opcionalmente también puede instalarse una tarjeta ATX.



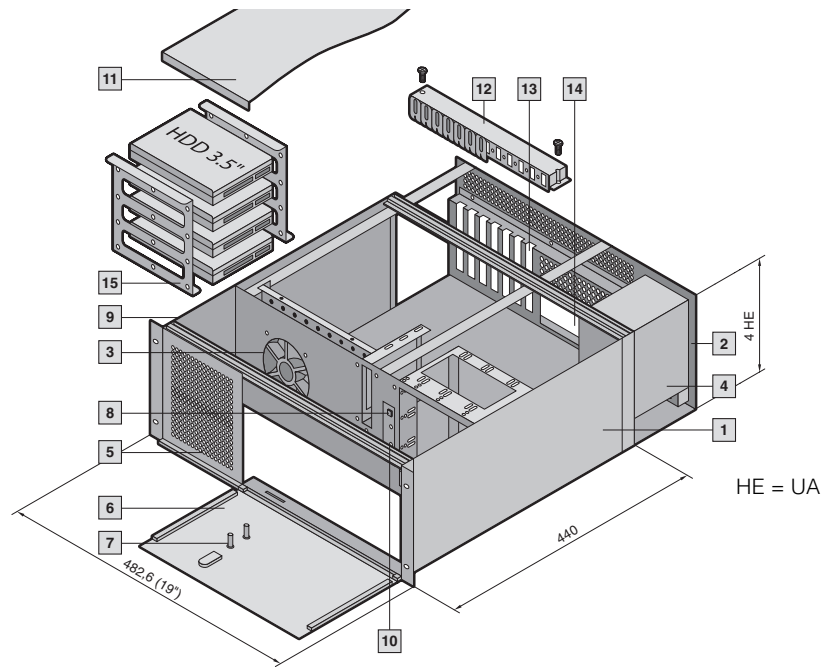
Ventilador en el espacio interior (ATX 9)



Montaje en una pletina ATX en ejecución 6- y 9 opcional.

Sistemas modulares para PC's industriales

ATX Ripac, 4 UA, aluminio



Datos técnicos:

Sistema modular de 19" para montaje de tarjetas ATX/Mini-ATX o Micro-ATX, así como de 3 disquetera de 5 1/4" y 1 de 3 1/2".
 Anchura: 482,6 mm (19")
 Altura: 4 UA (177,0 mm)
 Prof. total: 440 mm.
 Preparado para EMC.

Material/Superficie:

Laterales, placas frontales: Aluminio, cromatado
 Cubiertas: Aluminio de 1,0 mm, cromatado
 Marco PC deslizante: Chapa de acero, galvanizada

Normas:

Corresponde a IEC 60 297-3 así como a la especificación ATX 2.01

Ejecuciones especiales bajo demanda.

Unidad de envase:

- 1 Sistema modular 4 UA, incl. disquetera
- 2 Marco PC deslizante
- 3 1 ventilador 120 mm con filtro
- 4 Fuente de alimentación ATX 300 W (Datos técnicos ver RP 3688.129, página 483)
- 5 Puerta frontal, abatible
- 6 Puerta frontal, abatible, con cierre

7 Indicadores LED

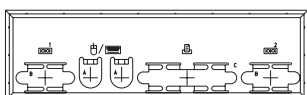
- 8 Tecla reset
- 9 Muelles EMC, continuos
- 10 Tecla ON/OFF con electrónica para arranque automático tras fallo en la red (activación/desactivación de la electrónica mediante puente)
- 11 Cubiertas

	UE		Página
UA		4	
Anchura mm		482,6 (19")	
Altura mm		177,0	
Profundidad mm		440,0	
Referencia RP Sistema básico completamente montado	1 pza.	3659.000	
Accesorios			
12 Pisatarjetas	7 pzas.	3659.010	476
Barra de fijación para pisatarjetas	1 pza.	3659.090	476
13 Cubierta para slot	5 pzas.	3659.030	475
Cubierta para disqueteras de 5 1/4"	1 pza.	3659.050	475
15 Soporte disquetera	1 juego	3659.060	475
Estera de repuesto	1 pza.	3659.070	-
Fuente de alimentación ininterrumpida Potencia: 300 VA/180 W	1 pza.	3659.080	482
14 Cubiertas E/S ATX, chapa de acero ¹⁾			
Tipo «Aurora Marl»	1 pza.	3659.040	-
Tipo «Tucson»/«Venus»	1 pza.	3659.130	-
Tipo «Providence»	1 pza.	3659.140	-

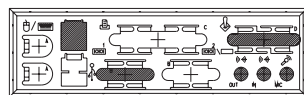
¹⁾ otras ejecuciones bajo demanda, con indicación del tipo de tarjeta base

Cubiertas E/S ATX:

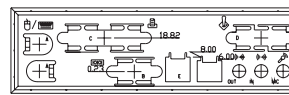
Tipo «Aurora Marl»



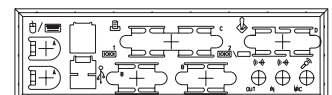
Tipo «Venus»



Tipo «Providence»



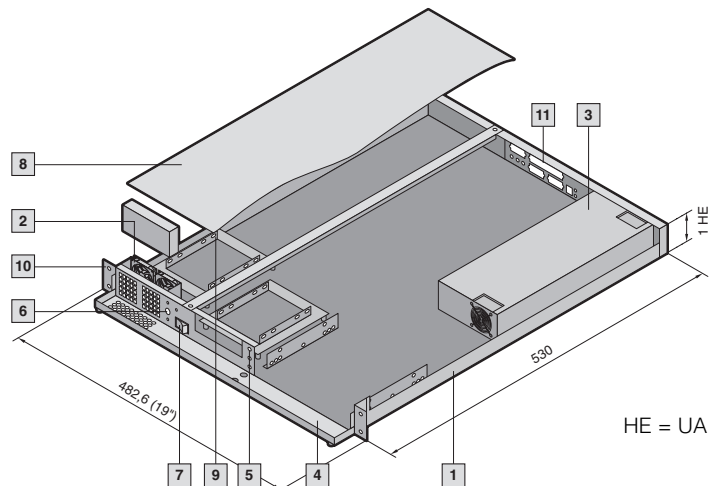
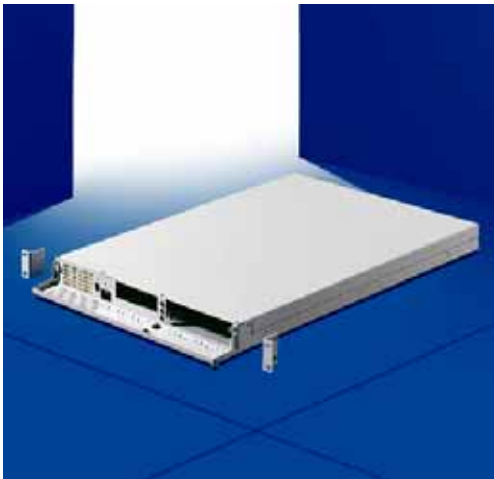
Tipo «Tucson»



Accesorios página 475 Módulo para teclado de 19" página 1050 Monitor TFT de 15" página 1050

Sistemas modulares para PC's industriales

ATX 1 UA, chapa de acero



HE = UA

Datos técnicos:

Sistema modular de 19" para montaje de tarjetas ATX/Mini-ATX o Micro-ATX, así como de 1 disquetera de 5¹/₄" y 1 de 3¹/₂".

Anchura: 482,6 mm (19")

Altura: 1 UA (44,0 mm)

Profundidad total: 532,5 mm.

Preparado para EMC.

Material/Superficie:

Chasis, cubierta:

Chapa de acero de 1,2 mm, galvanizada y pintada RAL 7035

Puerta frontal: Chapa de acero de 1,2 mm, pintado en RAL 7035, puntos de contacto desnudos

Normas:

Corresponde a IEC 60 297-3 así como a la especificación ATX 2.01

Ejecuciones especiales bajo demanda.

Unidad de envase:

1 Sistema modular 1 UA, incl. disquetera

2 2 ventiladores de 40 mm con estera filtrante

3 Fuente de alimentación ATX 200 W (Datos técnicos ver RP 3688.130, página 484)

4 Puerta frontal, abatible

5 Indicadores LED, altavoces

6 Tecla reset

7 Tecla On/Off

8 Cubiertas

9 Soporte de disqueteras para 1 disco fijo de 3¹/₂"

10 Escuadras de 19"

11 Dorsal con placa de E/S integrada tipo Venus

Tarjeta Riser para 1 slot PCI, 32 bits

	UE		Página
UA		1	
Anchura mm		482,6 (19")	
Altura mm		44,0 (1 UA)	
Profundidad mm		532,5/530,0	
Referencia RP Sistema básico completamente montado	1 pza.	3659.500	
Accesorios			
Cubierta para slot	5 pzas.	3659.030	475
Cubierta para disqueteras de 5 ¹ / ₄ "	1 pza.	3659.110	475
Cubierta para disqueteras de 3 ¹ / ₂ "	1 pza.	3659.410	475
Fuente de alimentación ininterrumpida	1 pza.	3659.080	482
Asas frontales para ATX 1 UA	2 pzas.	3659.540	475

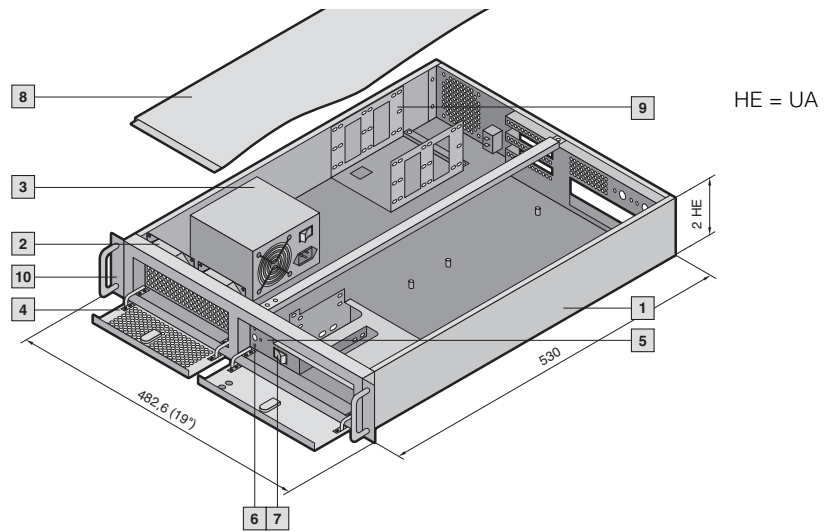
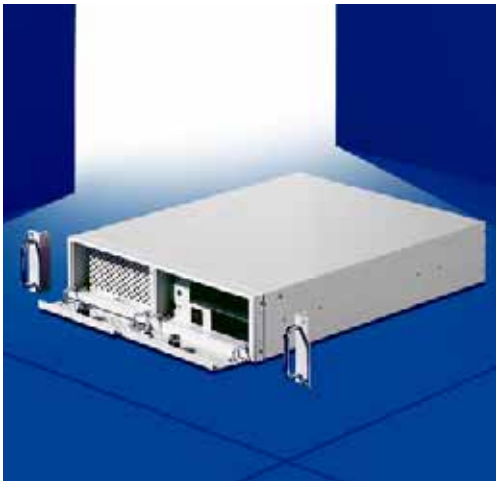
¹⁾ otras ejecuciones bajo demanda, con indicación del tipo de tarjeta base

B
3.3

Sistemas modulares para PC's industriales

Sistemas modulares para PC's industriales

ATX 2 UA, chapa de acero



Datos técnicos:

Sistema modular de 19" para montaje de tarjetas ATX/Mini-ATX o Micro-ATX, así como de 1 disquetera de 5 1/4" y 1 de 3 1/2".

Anchura: 482,6 mm (19")
 Altura: 2 UA (88,0 mm)
 Profundidad total: 532,5 mm.
 Preparado para EMC.

Material/Superficie:

Chasis, cubierta:
 Chapa de acero de 1,2 mm, galvanizada y pintada RAL 7035
 puerta frontal: Chapa de acero de 1,2 mm, pintado en RAL 7035, puntos de contacto desnudos

Normas:

Corresponde a IEC 60 297-3 así como a la especificación ATX 2.01

Ejecuciones especiales bajo demanda.

Unidad de envase:

- 1 Sistema modular 2 UA, incl. disquetera
- 2 2 ventiladores de 80 mm con estera filtrante
- 3 Fuente de alimentación ATX 300 W con cable de red, PFC activo (Datos técnicos ver RP 3688.129, página 483)
- 4 Puerta frontal, abatible, con cierre

- 5 Indicadores LED, altavoces
- 6 Tecla reset
- 7 Tecla On/Off
- 8 Cubiertas
- 9 Soporte de disqueteras para 3 disco fijo de 3 1/2"
- 10 Escuadras de 19"

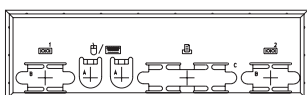
Cable de unión bus y data
 Tarjeta Riser para 2 slot PCI, 32 bits

	UE		Página
UA		2	
Anchura mm		482,6 (19")	
Altura Escuadras/laterales mm		88,0 (2 UA)	
Profundidad mm		532,5/530,0	
Referencia RP Sistema básico completamente montado	1 pza.	3659.600	
Accesorios			
Cubierta para slot	5 pzas.	3659.030	475
Cubierta para disqueteras de 5 1/4"	1 pza.	3659.110	475
Cubierta para disqueteras de 3 1/2"	1 pza.	3659.410	475
Fuente de alimentación ininterrumpida	1 pza.	3659.080	482
Guías telescópicas para prof. de armario de 600 mm	1 juego	3659.180	475
Guías telescópicas para prof. de armario de 800 mm	1 juego	3659.190	475
Asas frontales para ATX 2 UA	2 pzas.	3659.020	475
Ventilador 12 V c.c., 60 mm, para dorsal	2 pzas.	3659.250	476
Cubiertas E/S ATX, chapa de acero¹⁾			
Tipo «Aurora Marl»	1 pza.	3659.040	-
Tipo «Tucson»/«Venus»	1 pza.	3659.130	-
Tipo «Providence»	1 pza.	3659.140	-

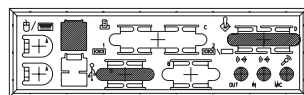
¹⁾ otras ejecuciones bajo demanda, con indicación del tipo de tarjeta base

Cubiertas E/S ATX:

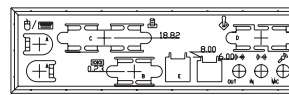
Tipo «Aurora Marl»



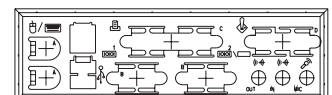
Tipo «Venus»



Tipo «Providence»



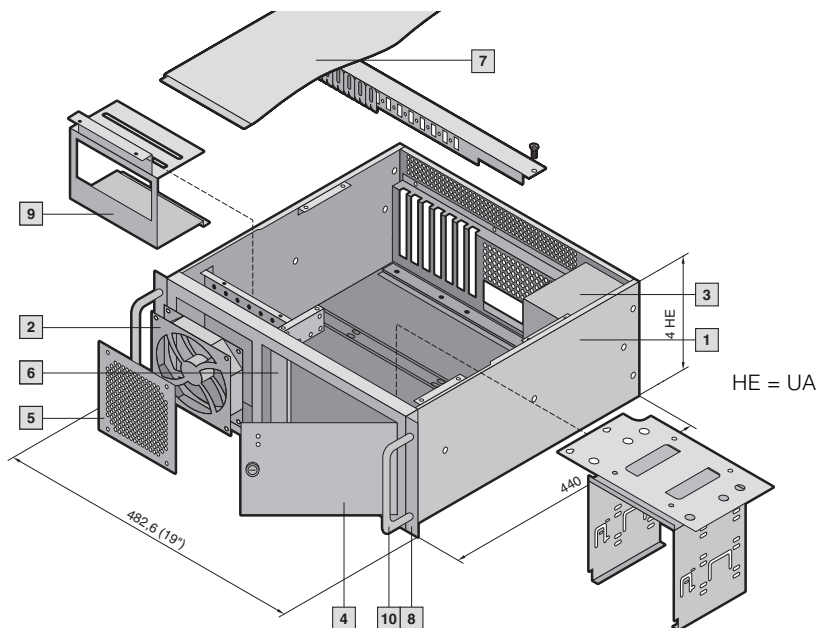
Tipo «Tucson»



Accesorios página 475 Módulo para teclado de 19" página 1050 Monitor TFT de 15" página 1050

Sistemas modulares para PC's industriales

ATX 4 UA, chapa de acero



Datos técnicos:

Sistema modular de 19" para montaje de tarjetas ATX/Mini-ATX o Micro-ATX, así como de 3 disquetera de 5¹/₄" y 1 de 3¹/₂".

Anchura: 482,6 mm (19")

Altura: 4 UA (177,0 mm)

Laterales: 174,0 mm

Profundidad total: 442,5 mm

Adecuado para montaje sobre carriles deslizantes.

Material/Superficie:

Chasis, cubierta, Placas frontales: Chapa de acero de 1,2 mm, pintado en RAL 7035, puntos de contacto desnudos

Normas:

Corresponde a IEC 60 297-3, así como a la especificación ATX 2.01

Ejecuciones especiales bajo demanda.

Unidad de envase:

- 1 Sistema modular 4 UA, incl. disquetera
- 2 1 ventilador 120 mm y estera filtrante, intercambiable desde el frontal
- 3 Fuente de alimentación ATX 300 W (Datos técnicos ver RP 3688.129, página 483)
- 4 Puerta frontal, pivotante, con cierre

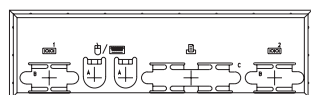
- 5 Placa frontal con taladros de aireación y estera filtrante
- 6 Indicadores LED, altavoces Tecla reset, tecla On/Off
- 7 Chapa cubierta
- 8 2 escuadras de 19"
- 9 Soporte de disqueteras para 4 discos fijos de 3¹/₂"

	UE		Página
UA		4	
Anchura mm		482,6 (19")	
Altura Escuadras/laterales mm		177,0/174,0	
Profundidad mm		442,5/440,0	
Referencia RP Sistema básico completamente montado	1 pza.	3659.900	
Accesorios			
Pisatarjetas	7 pzas.	3659.010	476
Barra de fijación para pisatarjetas	1 pza.	3659.090	476
Cubierta para slot	5 pzas.	3659.030	475
Cubierta para disqueteras de 5 ¹ / ₄ "	1 pza.	3659.110	475
Cubierta para disqueteras de 3 ¹ / ₂ "	1 pza.	3659.410	475
Fuente de alimentación ininterrumpida	1 pza.	3659.080	482
Guías telescópicas para prof. de armario de 600 mm	1 juego	3659.180	475
Guías telescópicas para prof. de armario de 800 mm	1 juego	3659.190	475
10 Asas frontales para ATX 4 UA	2 pzas.	3659.240	475
Cubiertas E/S ATX, chapa de acero¹⁾			
Tipo «Aurora Marl»	1 pza.	3659.040	-
Tipo «Tucson»/«Venus»	1 pza.	3659.130	-
Tipo «Providence»	1 pza.	3659.140	-

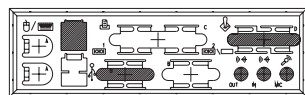
¹⁾ otras ejecuciones bajo demanda, con indicación del tipo de tarjeta base

Cubiertas E/S ATX:

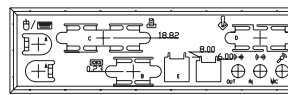
Tipo «Aurora Marl»



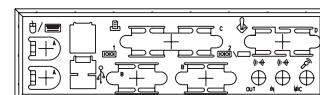
Tipo «Venus»



Tipo «Providence»



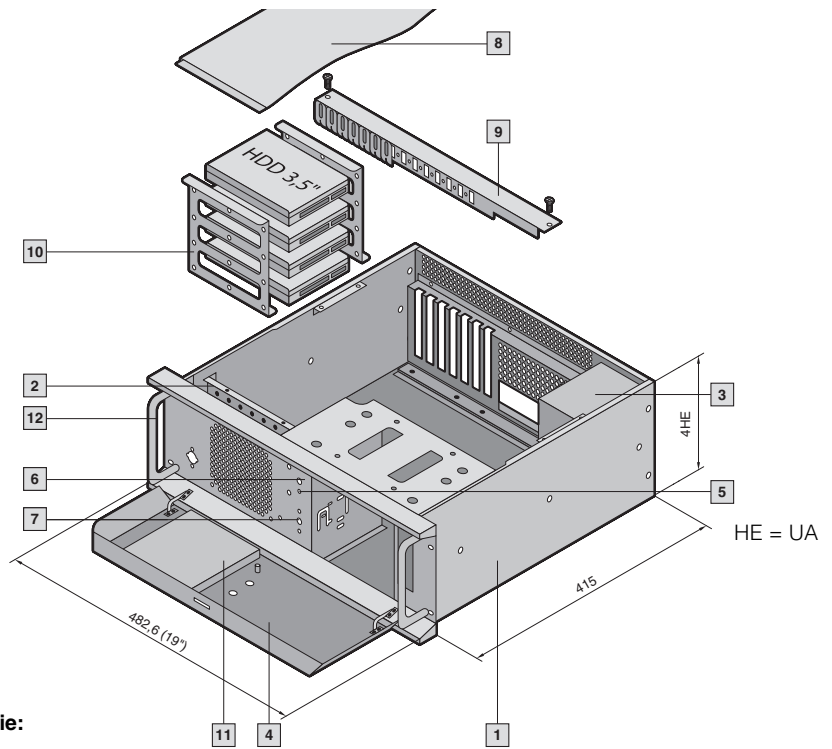
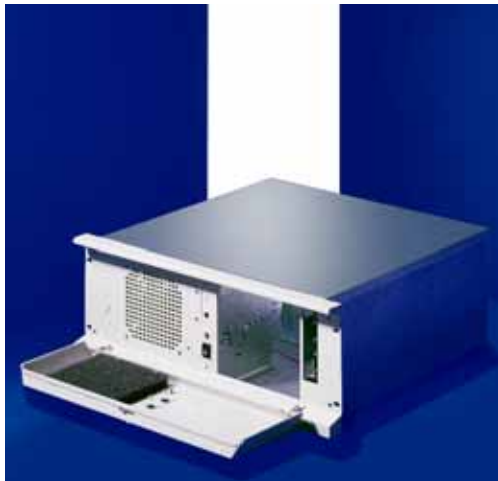
Tipo «Tucson»



Accesorios página 475 Módulo para teclado de 19" página 1050 Monitor TFT de 15" página 1050

Sistemas modulares para PC's industriales

ATX Economy con puerta frontal de 4 UA, chapa de acero



Datos técnicos:

Sistema modular de 19" para montaje de tarjetas ATX/Mini-ATX o Micro-ATX, así como 3 disqueteras de 5 1/4" y 1 de 3 1/2".
 Anchura: 482,6 mm (19")
 Altura: 4 UA (177,0 mm)
 Profundidad total: 430 mm.
 Preparado para EMC.

Material/Superficie:

Chasis, cubierta:
 Chapa de acero de 1,2 mm, galvanizada
 Puerta frontal: Chapa de acero de 1,2 mm, pintado en RAL 7035, puntos de contacto desnudos

Normas:

Corresponde a IEC 60 297-3, así como a la especificación ATX 2.01

Ejecuciones especiales bajo demanda.

Unidad de envase:

- 1 Sistema modular 4 UA, incl. disquetera
- 2 1 ventiladores de 120 mm con estera filtrante
- 3 Fuente de alimentación ATX 300 W (Datos técnicos ver RP 3688.121, página 483)

- 4 Puerta frontal, abatible, con cierre
- 5 Indicadores LED, altavoces
- 6 Tecla reset
- 7 Tecla On/Off
- 8 Chapa cubierta

UA	UE		Página
4			
Anchura mm		482,6 (19")	
Altura Escuadras/laterales mm		177,0/174,0	
Profundidad mm		430,0/415,0	
Referencia RP Sistema básico completamente montado	1 pza.	3659.100	

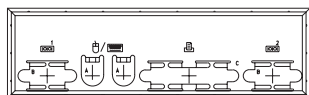
Accesorios			
9	Pisatarjetas	7 pzas.	3659.010 476
	Barra de fijación para pisatarjetas	1 pza.	3659.090 476
	Cubierta para slot	5 pzas.	3659.030 475
	Cubierta para disqueteras de 5 1/4"	1 pza.	3659.110 475
	Cubierta para disqueteras de 3 1/2"	1 pza.	3659.410 475
10	Soporte disquetera	1 juego	3659.230 475
11	Estera de repuesto	1 pza.	3659.120 -
	Fuente de alimentación ininterrumpida	1 pza.	3659.080 482
	Guías telescópicas para prof. de armario de 600 mm	1 juego	3659.180 475
	Guías telescópicas para prof. de armario de 800 mm	1 juego	3659.190 475
12	Asas frontales para ATX 4 UA	2 pzas.	3659.240 475

Cubiertas E/S ATX, chapa de acero ¹⁾			
	Tipo «Aurora Marl»	1 pza.	3659.040 -
	Tipo «Tucson»/«Venus»	1 pza.	3659.130 -
	Tipo «Providence»	1 pza.	3659.140 -

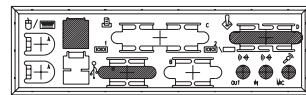
¹⁾ otras ejecuciones bajo demanda, con indicación del tipo de tarjeta base

Cubiertas E/S ATX:

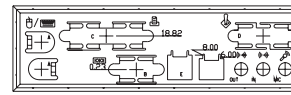
Tipo «Aurora Marl»



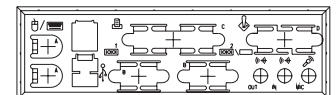
Tipo «Venus»



Tipo «Providence»

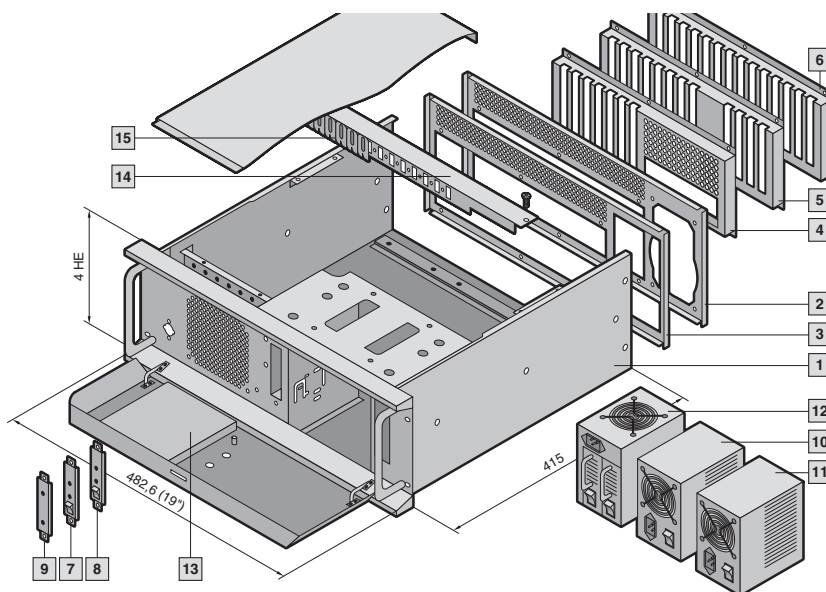
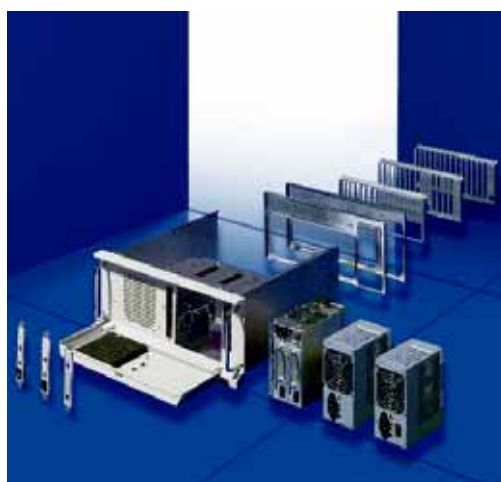


Tipo «Tucson»



Sistemas modulares para PC's industriales

Sistema modular AT/ATX Vario Economy con puerta frontal, 4 UA, chapa de acero



El principio modular del AT/ATX Vario Economy permite un montaje para exigencias individuales. El chasis base puede equiparse tanto para aplicaciones AT, como ATX, a partir de la selección de los correspondientes dorsales, fuentes de alimentación y placas frontales. Puede montárselo usted mismo o solicitar el montaje completo y el cableado.

Datos técnicos:
Sistema modular de 19" para el montaje de tarjetas ATX/Mini-ATX, Micro-ATX o AT/Baby-AT, así como 3 disqueteras de 5 1/4" y 1 de 3 1/2".
Anchura: 482,6 mm (19")
Altura: 4 UA (177,0/174,0 mm)
Profundidad total: 430 mm.

Material/Superficie:
Chasis, cubierta:
Chapa de acero de 1,2 mm, galvanizada
Puerta frontal:
Chapa de acero de 1,2 mm, pintado en RAL 7035, puntos de contacto desnudos

Normas:
Corresponde a IEC 60 297-3, así como a la especificación ATX 2.01

Ejecuciones especiales bajo demanda.

Unidad de envase caja base:
1 Chasis de 4 UA, 430 mm de profundidad, incl. material de montaje, cubiertas, disqueteras, ventilador, puerta frontal abatible, filtro de aire.

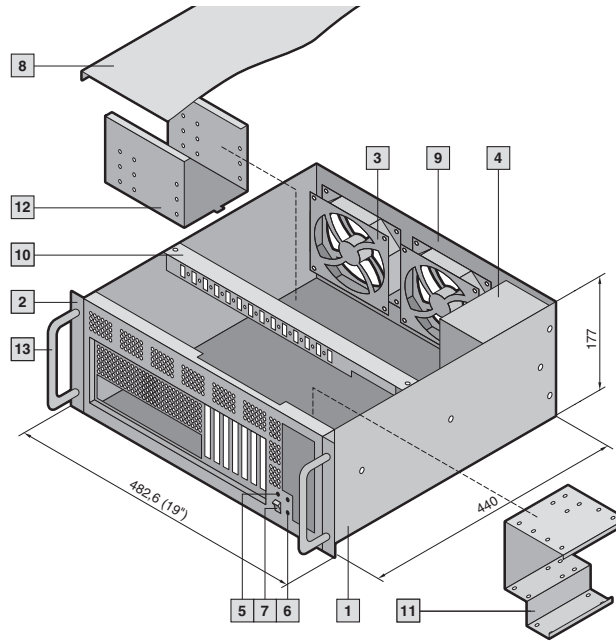
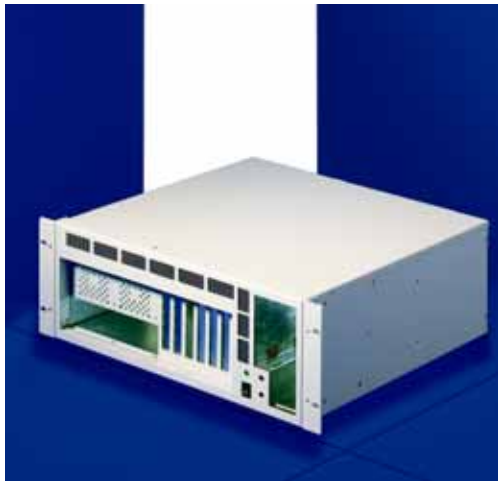
Atención:
Solicitar el dorsal, las placas frontales y la fuente de alimentación adicionalmente (para automontaje).

UA	UE	4						Página
		Equipamiento para fuente de alimentación AT/ATX (PS/2)			Equipamiento para fuente de alimentación redundante (PS/2)			
		ATX	AT 8 + 4 slots	AT 14 slots	ATX	AT 8 + 4 slots	AT 14 slots	
Referencia RP Caja base montada	1 pza.	3659.400						
Equipamiento parte posterior								
2	Dorsal para fuente de alimentación AT/ATX	1 pza.	3659.290	3659.290	3659.290	-	-	476
3	Dorsal para fuente de alimentación redundante	1 pza.	-	-	-	3659.310	3659.310	476
4	Dorsal slot para 7 slots ATX	1 pza.	3659.320	-	-	3659.320	-	476
5	Dorsal slot 8 + 4 slots para AT	1 pza.	-	3659.330	-	-	3659.330	476
6	Dorsal slot 14 slots para AT	1 pza.	-	-	3659.340	-	-	476
Equipamiento parte frontal								
7	Placa frontal ATX con 2 LED's, interruptor reset	1 pza.	3659.350	-	-	3659.350	-	476
8	Placa frontal AT con 2 LED's, interruptor reset	1 pza.	-	3659.360	3659.360	-	3659.360	476
9	Placa frontal ATX con arranque automático, 2 LED's, reset, tecla Power On	1 pza.	3659.370	-	-	3659.370	-	476
Fuentes de alimentación								
10	Fuente de alimentación ATX 300 W, PFC pasivo	1 pza.	3688.121	-	-	-	-	483
	Fuente de alimentación ATX 300 W, PFC activo	1 pza.	3688.129	-	-	-	-	483
	Fuente de alimentación ATX 400 W, PFC activo	1 pza.	3688.128	-	-	-	-	483
11	Fuente de alimentación AT 300 W, PFC pasivo	1 pza.	-	3688.118	3688.118	-	-	483
12	Fuente de alimentación redundante (PS/2), 2 x 300 W	1 pza.	-	-	-	3688.123	-	484
	Ventilador 12 V c.c., 60 mm, para dorsal	2 pzas.	3659.250	3659.250	3659.250	3659.250	3659.250	476
13	Estera de repuesto	1 pza.	3659.120	3659.120	3659.120	3659.120	3659.120	-
Accesorios								
14	Barra de fijación para pisatarjetas	1 pza.	3659.090	3659.090	3659.090	3659.090	3659.090	476
15	Pisatarjetas	7 pzas.	3659.010	3659.010	3659.010	3659.010	3659.010	476

Accesorios página 475 Módulo para teclado de 19" página 1050 Monitor TFT de 15" página 1050

Sistemas modulares para PC's industriales

ATX con conexiones frontales para montaje de 19", 4 UA



3 B

Sistemas modulares para PC's industriales

Datos técnicos:

Sistema modular de 19" para el montaje de tarjetas ATX/Mini-ATX o Micro-ATX, así como de 1 disquetera de 5 1/4" y 1 de 3 1/2" en vertical.
 Anchura: 482,6 mm (19")
 Altura: 4 UA
 Escuadras: 177,0 mm
 Laterales: 174,0 mm
 Profundidad total: 442,5 mm
 Conexiones para E/S frontales
 Preparado para EMC.
 Adecuado para montaje sobre carriles deslizantes.

Material/Superficie:

Chasis, cubiertas:
 Chapa de acero de 1,2 mm, pintado en RAL 7035, puntos de contacto desnudos

Normas:

Corresponde a IEC 60 297-3, así como a la especificación ATX 2.01

Ejecuciones especiales bajo demanda.

Unidad de envase:

- 1 Sistema modular 4 UA, incl. disquetera
- 2 Escuadras de 19"
- 3 2 ventiladores 120 mm
- 4 Fuente de alimentación ATX 300 W (Datos técnicos ver RP 3688.129, página 483)
- 5 Indicadores LED
- 6 Tecla reset
- 7 Tecla On/Off

8 Chapa cubierta

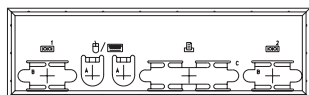
- 9 Dorsal con escotadura y conexión para fuente de alimentación
- 10 Barra de fijación para pisatarjetas
- 11 Soporte de disqueteras para 1 de 5 1/4" y 1 de 3 1/2"
- 12 Soporte de disqueteras para 3 discos fijos de 3 1/2"

	UE		Página
UA		4	
Anchura mm		482,6 mm (19")	
Altura Escuadras/laterales mm		177,0/174,0	
Profundidad mm		442,5/440,0	
Referencia RP Sistema básico completamente montado	1 pza.	3659.700	
Accesorios			
Pisatarjetas	7 pzas.	3659.010	476
Cubierta para slot	5 pzas.	3659.030	475
Cubierta para disqueteras de 5 1/4"	1 pza.	3659.110	475
Cubierta para disqueteras de 3 1/2"	1 pza.	3659.410	475
Guías telescópicas para prof. de armario de 600 mm	1 juego	3659.180	475
Guías telescópicas para prof. de armario de 800 mm	1 juego	3659.190	475
13 Asas frontales para ATX 4 UA	2 pzas.	3659.240	475
Cubiertas E/S ATX, chapa de acero¹⁾			
Tipo «Aurora Marl»	1 pza.	3659.040	-
Tipo «Tucson»/«Venus»	1 pza.	3659.130	-
Tipo «Providence»	1 pza.	3659.140	-

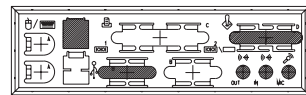
¹⁾ otras ejecuciones bajo demanda, con indicación del tipo de tarjeta base

Cubiertas E/S ATX:

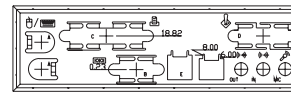
Tipo «Aurora Marl»



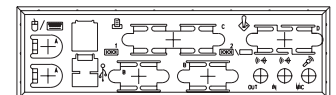
Tipo «Venus»



Tipo «Providence»



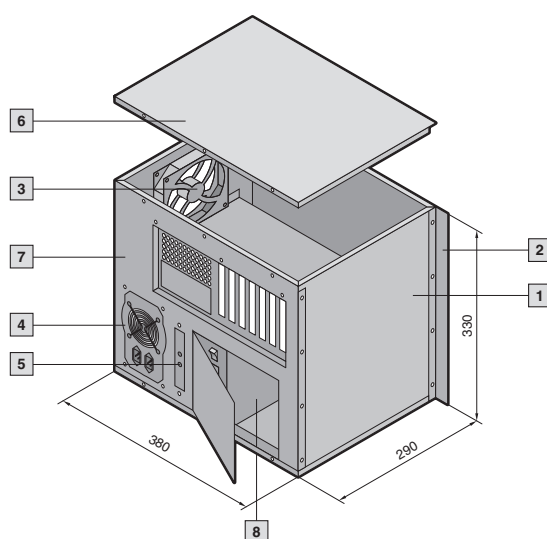
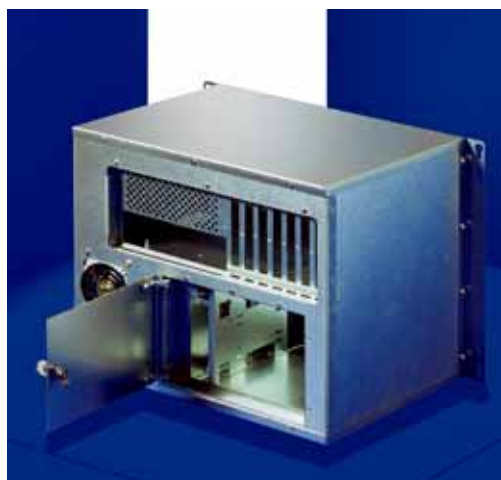
Tipo «Tucson»



Accesorios página 475 Módulo para teclado de 19" página 1050 Monitor TFT de 15" página 1050

Sistemas modulares para PC's industriales

ATX con conexiones frontales para montaje mural



Datos técnicos:

Sistema modular de 19" para el montaje de tarjetas ATX/Mini-ATX, Micro-ATX o AT/Baby-AT, así como 3 disqueteras de 5 1/4" y 1 de 3 1/2" en vertical.

Anchura: 380 mm

Altura: 330 mm

Profundidad total: 292,5 mm

Conexiones para E/S frontales
Preparado para EMC.

Adecuado para montaje sobre placas de montaje.

Material/Superficie:

Chasis, cubiertas:
Chapa de acero de 1,2 mm, galvanizada, desnuda, puntos de contacto desnudos

Normas:

Corresponde a IEC 60 297-3, así como a la especificación ATX 2.01

Ejecuciones especiales bajo demanda.

Unidad de envase:

- 1 Sistema modular, incl. disquetera
- 2 Escuadras para montaje mural
- 3 1 ventiladores 120 mm
- 4 Fuente de alimentación ATX 300 W (Datos técnicos ver RP 3688.129, página 483)
- 5 Indicadores LED

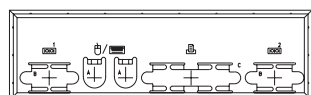
- 6 Chapa cubierta
- 7 Placa frontal
- 8 Soporte de disqueteras para 3 de 5 1/4" y 1 de 3 1/2"

	UE		Página
Anchura mm		380,0	
Altura mm		330,0	
Profundidad mm		292,5/290,0	
Referencia RP Sistema básico completamente montado	1 pza.	3659.710	
Accesorios			
Cubierta para slot	5 pzas.	3659.030	475
Cubierta para disqueteras de 5 1/4"	1 pza.	3659.110	475
Cubierta para disqueteras de 3 1/2"	1 pza.	3659.410	475
Fuente de alimentación ininterrumpida	1 pza.	3659.080	482
Cubiertas E/S ATX, chapa de acero¹⁾			
Tipo «Aurora Marl»	1 pza.	3659.040	-
Tipo «Tucson»/«Venus»	1 pza.	3659.130	-
Tipo «Providence»	1 pza.	3659.140	-

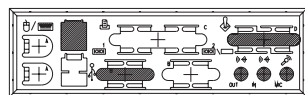
¹⁾ otras ejecuciones bajo demanda, con indicación del tipo de tarjeta base

Cubiertas E/S ATX:

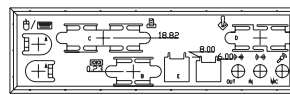
Tipo «Aurora Marl»



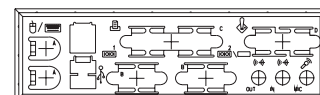
Tipo «Venus»



Tipo «Providence»

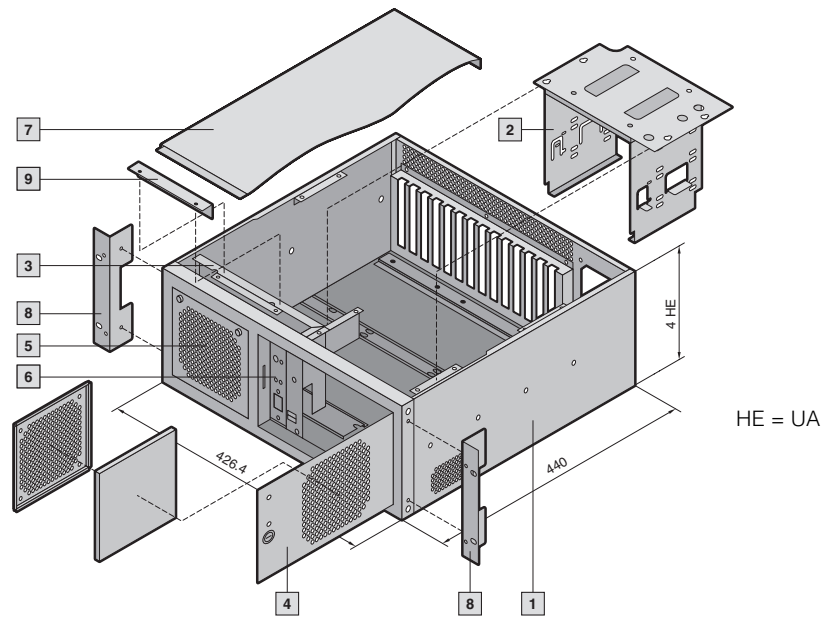


Tipo «Tucson»



Sistemas modulares para PC's industriales

para Backplane PICMG, 4 UA, chapa de acero



HE = UA

Datos técnicos:

Sistema modular de 19" para montaje de una PICMG Backplane, máx. 14 slots así como de 3 discos fijos de 5 1/4" y 1 de 3 1/2" internos.
Anchura: 482,6 mm (19")
Altura: 4 UA (177,0 mm)
Profundidad total: 442,5 mm
Preparado para EMC.

Material/Superficie:

Chasis, cubierta:
Chapa de acero de 1,2 mm, pintado en RAL 7035, puntos de contacto desnudos

Normas:

Corresponde a IEC 60 297-3

Unidad de envase:

- 1 Sistema modular 4 UA, 440 mm de prof., 482,6 mm (19") de an., para máx. 14 slots PICMG Backplane (10 tarjetas Full Size)
- 2 Disquetera para montaje de 3 discos fijos de 5 1/4" externos y 1 de 3 1/2" interno
- 3 1 ventiladores 120 mm
- 4 Puerta frontal con aireación, pivotante, con cierre, incl. estera filtrante

- 5 Placa frontal con taladros de aireación y estera filtrante
- 6 Indicadores LED, altavoces, tecla reset, 2 USB 2.0, tecla On/Off
- 7 Chapa cubierta
- 8 Escuadras de 19"
- 9 Soporte para tarjetas Full-Size

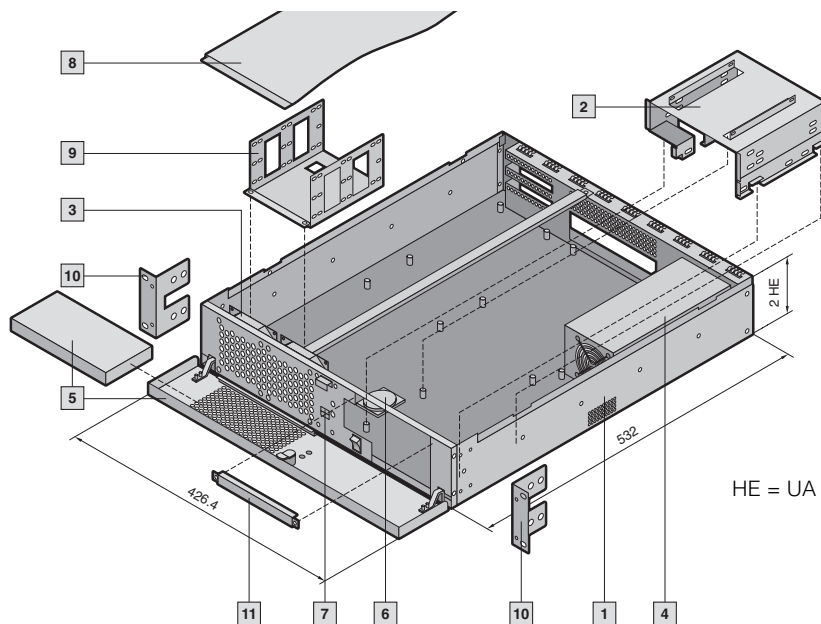
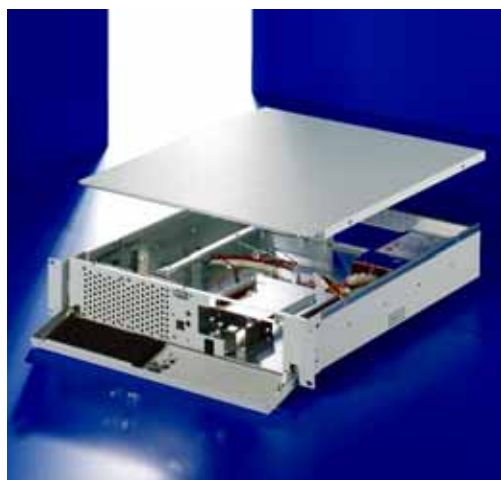
Atención:

Solicitar la fuente de alimentación por separado, ver página 482 - 485.

	UE		Página
UA		4	
Anchura mm		482,6 (19")	
Altura Escuadras/laterales mm		177,0/174,0	
Profundidad mm		442,5/440,0	
Referencia RP Sistema básico completamente montado	1 pza.	3659.650	
Accesorios			
Pisatarjetas	7 pzas.	3659.010	476
Barra de fijación para pisatarjetas	1 pza.	3659.090	476
Cubierta para slot	5 pzas.	3659.030	475
Cubierta para disqueteras de 5 1/4"	1 pza.	3659.110	475
Adaptador para montaje de disco flexible de 3 1/2"	1 pza.	3659.280	476
Adaptador para montaje de disco fijo de 3 1/2"	1 pza.	3659.270	476
Fuente de alimentación ininterrumpida	1 pza.	3659.080	482
Guías telescópicas para prof. de armario de 600 mm	1 juego	3659.180	475
Guías telescópicas para prof. de armario de 800 mm	1 juego	3659.190	475
Asas frontales para ATX 4 UA	2 pzas.	3659.240	475

Sistemas modulares para PC's industriales

ATX con puerta frontal abatible, 2 UA, chapa de acero



Datos técnicos:

Sistema modular de 19" para montaje de tarjetas ATX/Mini-ATX o Micro-ATX, así como de 1 disquetera de 5 1/4", 1 de 3 1/2" y 1 CD-Rom Slim.
 Anchura: 482,6 mm (19")
 Altura: 2 UA (88,0 mm)
 Profundidad total: 532 mm
 Preparado para EMC.

Material/Superficie:

Chasis, cubierta:
 Chapa de acero de 1,2 mm, pintado en RAL 7035, puntos de contacto desnudos

Normas:

Corresponde a IEC 60 297-3, así como a la especificación ATX 2.01

Ejecuciones especiales bajo demanda.

Unidad de envase:

- 1 Sistema modular
- 2 Disquetera para montaje de 1 disquetera de 5 1/4" y 1 de 3 1/2" y 1 CD-Rom Slim.
- 3 2 ventiladores 80 mm
- 4 Fuente de alimentación ATX 300 W, PFC activo
- 5 Puerta frontal, abatible, con cierre y estera filtrante
- 6 Altavoces

- 7 Tecla reset, indicadores LED, tecla on/off, 2 USB 2.0

- 8 Cubiertas
- 9 Soporte de disqueteras para 3 discos fijos de 3 1/2"

- 10 Escuadras de 19"
- 11 Cubierta para CD-Rom Slim

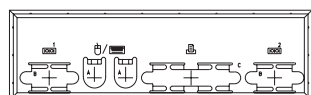
Cable de unión Data y Bus
 Tarjeta Riser para 2 slots PCI, 32 bits

	UE		Página
UA		2	
Anchura mm		482,6 (19")	
Altura mm		88,0	
Profundidad mm		532,0/530,0	
Referencia RP Sistema básico completamente montado	1 pza.	3659.640	
Accesorios			
Cubierta para slot	5 pzas.	3659.030	475
Cubierta para disqueteras de 5 1/4"	1 pza.	3659.110	475
Cubierta para disqueteras de 3 1/2"	1 pza.	3659.410	475
Fuente de alimentación ininterrumpida	1 pza.	3659.080	482
Guías telescópicas para prof. de armario de 600 mm	1 juego	3659.180	475
Guías telescópicas para prof. de armario de 800 mm	1 juego	3659.190	475
Asas frontales para ATX 2 UA	2 pzas.	3659.020	475
Cubiertas E/S ATX, chapa de acero¹⁾			
Tipo «Aurora Marl»	1 pza.	3659.040	-
Tipo «Tucson»/«Venus»	1 pza.	3659.130	-
Tipo «Providence»	1 pza.	3659.140	-

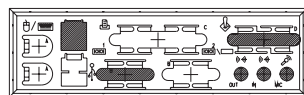
¹⁾ otras ejecuciones bajo demanda, con indicación del tipo de tarjeta base

Cubiertas E/S ATX:

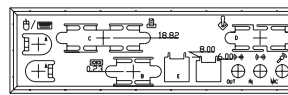
Tipo «Aurora Marl»



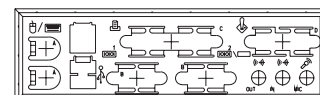
Tipo «Venus»



Tipo «Providence»



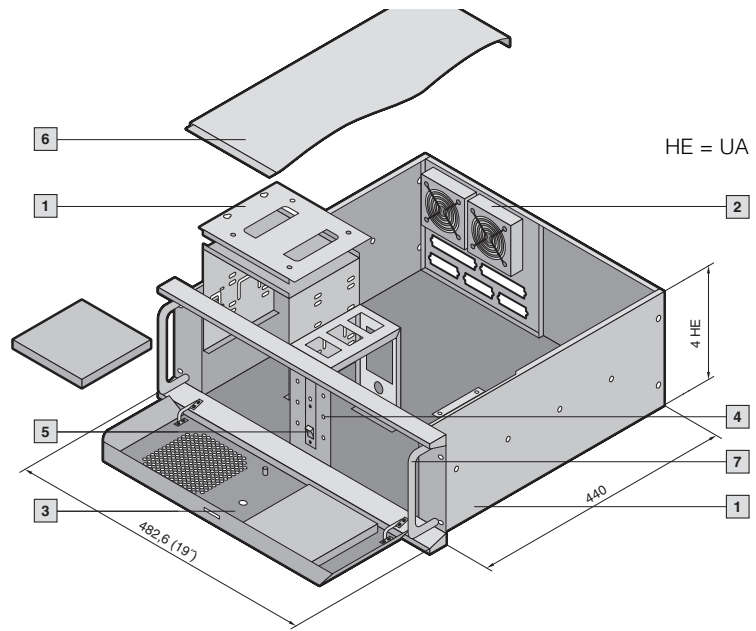
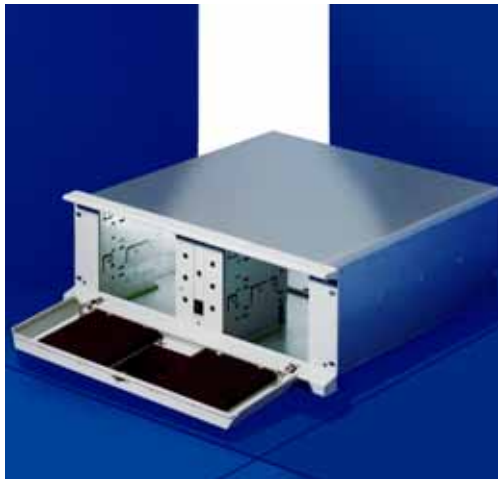
Tipo «Tucson»



Accesorios página 475 Módulo para teclado de 19" página 1050 Monitor TFT de 15" página 1050

Sistemas modulares para unidades de disco

Chasis de 19" Raid



Datos técnicos:

Sistema modular de 19" para el montaje en horizontal de unidades de disco de 5 1/4" o 3 1/2".
 Anchura: 482,6 mm (19")
 Altura: 4 UA
 Profundidad total: 455 mm
 Preparado para EMC.

Material/Superficie:

Chasis, cubiertas:
 Chapa de acero de 1,2 mm, galvanizada desnuda y pintada RAL 7035
 Puerta frontal:
 Pintado en RAL 7035, puntos de contacto desnudos

Normas:

Corresponde a IEC 60 297-3.

Ejecuciones especiales bajo demanda.

Unidad de envase:

- 1 Sistema modular 4 UA, incl. disqueteras
- 2 2 ventiladores 120 mm
- 3 Puerta frontal abatible, posibilidad de cierre
- 4 Indicadores LED
- 5 Tecla On/Off
- 6 Chapa cubierta

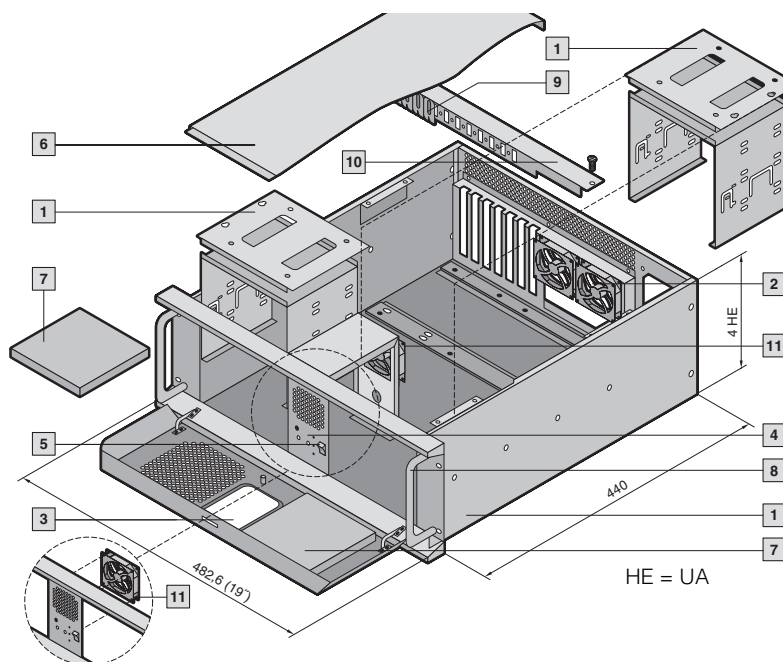
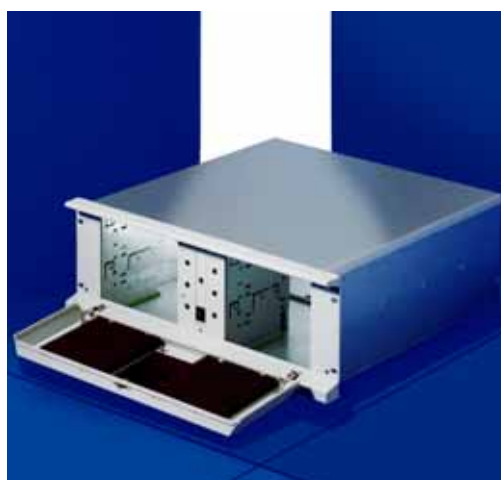
Atención:

Solicitar la fuente de alimentación por separado, ver página 483.

	UE		Página
UA		4	
Anchura mm		482,6 (19")	
Altura mm		177,0 (4 UA)	
Profundidad mm		455,0/440,0	
Referencia RP Sistema básico completamente montado	1 pza.	3659.300	
Accesorios			
7 Asas frontales	2 pzas.	3659.240	475
Fuente de alimentación redundante para Raid (2 x 300 W) PFC activo	1 pza.	3688.125	484
Fuente de alimentación AT para Raid (300 W) PFC pasivo	1 pza.	3688.119	483
Guías telescópicas para prof. de armario de 600 mm	1 juego	3659.180	475
Guías telescópicas para prof. de armario de 800 mm	1 juego	3659.190	475
Adaptador para montaje de disco fijo de 3 1/2" en 5 1/4"	1 pza.	3659.270	476
Adaptador para montaje de disco flexible de 3 1/2" en 5 1/4"	1 pza.	3659.280	476
Cubierta para disqueteras de 5 1/4"	1 pza.	3659.110	475

Sistemas modulares para unidades de disco

Chasis de 19" Raid ATX, 6 unidades



Datos técnicos:

Sistema modular de 19" para el montaje en horizontal de 6 unidades de disco de 5¹/₄" o de 3¹/₂" en horizontal, así como de una tarjeta ATX.
 Anchura: 482,6 mm (19")
 Altura: 4 UA
 Profundidad total: 455 mm
 Preparado para EMC.

Material/Superficie:

Chasis, cubierta:
 Chapa de acero de 1,2 mm, galvanizada, desnuda
 Puerta frontal:
 Pintada en RAL 7035, puntos de contacto desnudos

Normas:

Corresponde a IEC 60 297-3, así como a la especificación ATX 2.01

Ejecuciones especiales bajo demanda.

Unidad de envase:

- 1 Sistema modular 4 UA, incl. disqueteras
- 2 2 ventiladores 60 mm
- 3 Puerta frontal abatible, posibilidad de cierre
- 4 Indicadores LED
- 5 Tecla On/Off
- 6 Chapa cubierta
- 7 Esteras filtrantes
- 11 Ventilador opcional (RP 3659.250)

Atención:

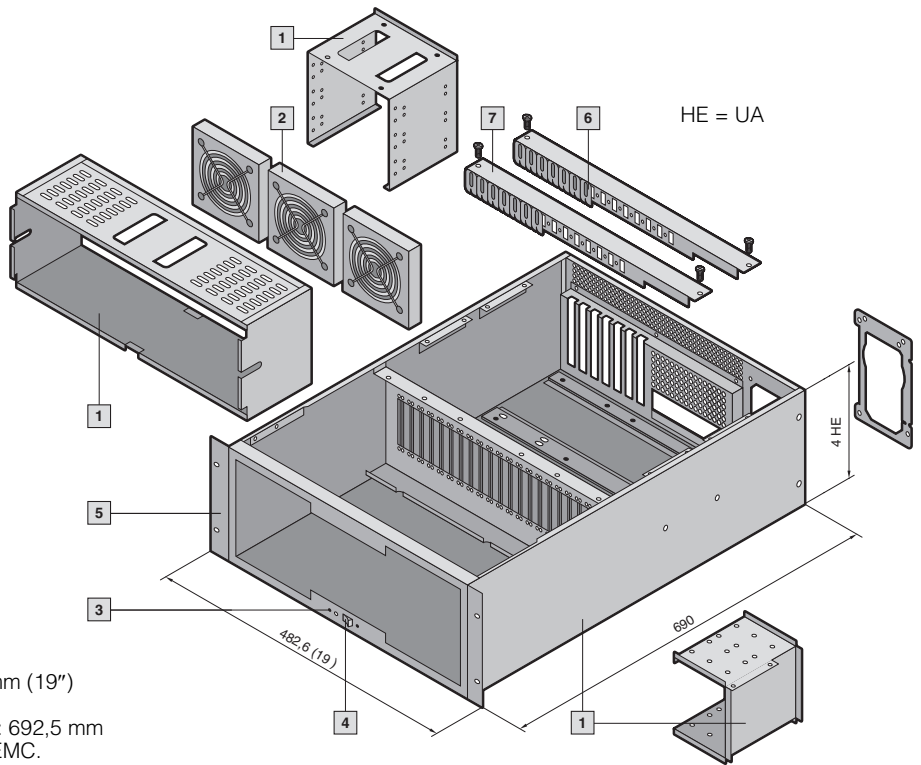
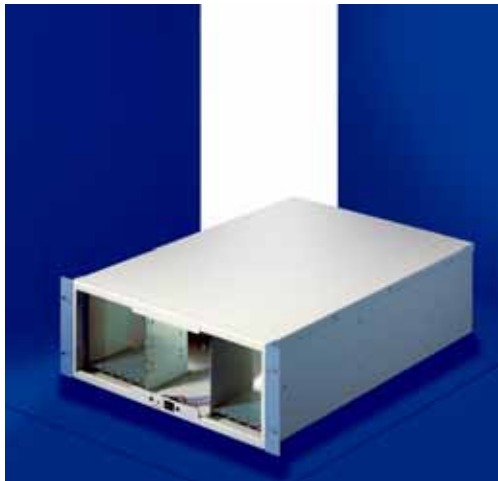
Solicitar la fuente de alimentación por separado, ver página 483/485.

	UE		Página
UA		4	
Anchura mm		482,6 (19")	
Altura Escuadras/laterales mm		177,0/174,0	
Profundidad mm		455,0/440,0	
Referencia RP Sistema básico completamente montado	1 pza.	3659.420	
Accesorios			
8 Asas frontales 4 UA	2 pzas.	3659.240	475
9 Pisatarjetas	7 pzas.	3659.010	476
10 Barra de fijación para pisatarjetas	1 pza.	3659.090	476
Fuente de alimentación AT 300 W, PFC pasivo	1 pza.	3688.118	483
Fuente de alimentación ATX 300 W, PFC pasivo	1 pza.	3688.121	483
Fuente de alimentación ATX 300 W, PFC activo	1 pza.	3688.129	483
Fuente de alimentación ATX 250 W, PFC activo	1 pza.	3688.127	483
Fuente de alimentación redundante (PS/2)	1 pza.	3688.120	485
Ventilador 12 V c.c., 60 mm, con 2 conectores	2 pzas.	3659.250	476
Guías telescópicas para prof. de armario de 600 mm	1 juego	3659.180	475
Guías telescópicas para prof. de armario de 800 mm	1 juego	3659.190	475
Adaptador para montaje de disco fijo de 3 ¹ / ₂ " en 5 ¹ / ₄ "	1 pza.	3659.270	476
Adaptador para montaje de disco flexible de 3 ¹ / ₂ " en 5 ¹ / ₄ "	1 pza.	3659.280	476
Cubierta para disqueteras de 5 ¹ / ₄ "	1 pza.	3659.110	475
Cubierta para slot	5 pzas.	3659.030	475
Placa frontal ATX con arranque automático, 2 LED's, reset, tecla Power On	1 pza.	3659.370	476
Cubiertas E/S ATX, chapa de acero¹⁾			
Tipo «Aurora Marl»	1 pza.	3659.040	471
Tipo «Tucson»/«Venus»	1 pza.	3659.130	471
Tipo «Providence»	1 pza.	3659.140	471

¹⁾ otras ejecuciones bajo demanda, con indicación del tipo de tarjeta base

Sistemas modulares para unidades de disco

Chasis de 19" Raid ATX, 9 unidades



El chasis Raid ATX de 9 u. es adecuado para el montaje en horizontal y vertical de 9 unidades de disco, así como de una tarjeta ATX. El dorsal está preparado para el montaje de fuentes de alimentación PS/2 o redundantes.

Datos técnicos:

Sistema modular de 19" para montaje de 6 unidades de disco de 5 1/4" en vertical y 3 de 5 1/4" en horizontal, adicionalmente 3 unidades de 3 1/2" internas, así como una tarjeta ATX.

Anchura: 482,6 mm (19")
 Altura: 4 UA
 Profundidad total: 692,5 mm
 Preparado para EMC.

Material/Superficie:

Chasis, cubiertas:
 Chapa de acero de 1,2 mm, pintada RAL 7035
 Placa frontal:
 Pintado en RAL 7035

Normas:

Corresponde a IEC 60 297-3, así como a la especificación ATX 2.01

Ejecuciones especiales bajo demanda.

Unidad de envase:

- 1 Sistema modular 4 UA, incl. disqueteras
 - 2 3 ventiladores 120 mm
 - 3 Indicadores LED
 - 4 Interruptor On/Off
 - 5 2 escuadras de 19"
- Chapa cubierta

Atención:

Solicitar la fuente de alimentación por separado, ver página 483/485.

	UE		Página
UA		4	
Anchura mm		482,6 (19")	
Altura mm		177,0 (4 UA)	
Profundidad mm		692,5/690,0	
Referencia RP Sistema básico completamente montado	1 pza.	3659.430	
Accesorios			
Asas frontales para 4 UA	2 pzas.	3659.240	475
6 Pisatarjetas	7 pzas.	3659.010	476
7 Barra de fijación para pisatarjetas	1 pza.	3659.090	476
Fuente de alimentación AT 300 W, PFC pasivo	1 pza.	3688.118	483
Fuente de alimentación ATX 300 W, PFC pasivo	1 pza.	3688.121	483
Fuente de alimentación ATX 300 W, PFC activo	1 pza.	3688.129	483
Fuente de alimentación ATX 250 W, PFC activo	1 pza.	3688.127	483
Fuente de alimentación redundante (PS/2)	1 pza.	3688.120	485
Guías telescópicas para prof. de armario de 800 mm	1 juego	3659.190	475
Adaptador para montaje de disco fijo de 3 1/2" en 5 1/4"	1 pza.	3659.270	476
Adaptador para montaje de disco flexible de 3 1/2" en 5 1/4"	1 pza.	3659.280	476
Cubierta para disqueteras de 5 1/4"	1 pza.	3659.110	475
Cubierta para slot	5 pzas.	3659.030	475
Cubiertas E/S ATX, chapa de acero¹⁾			
Tipo «Aurora Marl»	1 pza.	3659.040	471
Tipo «Tucson»/«Venus»	1 pza.	3659.130	471
Tipo «Providence»	1 pza.	3659.140	471

¹⁾ otras ejecuciones bajo demanda, con indicación del tipo de tarjeta base



Cubierta para slot

Placa atornillable para cubrir escotaduras slot no utilizadas.

Material:

Chapa de acero, cromatada

Unidad de envase:

Incluye material de fijación.

UE	Referencia RP
5 pzas.	3659.030



Cubierta para disqueteras

Para cubrir las ranuras para disqueteras de 3 1/2" o 5 1/4".

Material:

Chapa de acero, galvanizada/pintada en RAL 7035

Unidad de envase:

Incluye material de fijación.

Ejecución	UE	Referencia RP
3 1/2"	1 pza.	3659.410
5 1/4"	1 pza.	3659.110

Para ATX Ripac

Ejecución	UE	Referencia RP
5 1/4"	1 pza.	3659.050



Guías telescópicas

Garantizan un acceso óptimo a las cajas, incluso una vez instaladas.
Para anchura máx. de caja 426 mm.

Capacidad de carga:

30 kg

Material:

Chapa de acero

Unidad de envase:

1 juego = 2 guías telescópicas, juego de montaje, material de fijación.

Para profundidad de armario mm	Extracción máx. mm	Referencia RP
600	511,2	3659.180
800	596,4	3659.190

Atención:

¡Sólo puede montarse en combinación con perfiles de 19" en forma de L!



Asas frontales

Las asas se montan a las escuadras de 19".
Permiten extraer con facilidad la caja del armario.

Material:

Acero, cromatado

Unidad de envase:

Incluye material de fijación.

Para altura de caja (UA)	UE	Referencia RP
1	2 pzas.	3659.540
2	2 pzas.	3659.020
4	2 pzas.	3659.240



Soporte de disqueteras

Los soportes de disqueteras ofrecen alojamiento a un máx. de 4 discos fijos de 3 1/2" adicionales.
Se montan en la caja, detrás del ventilador.

Material:

Chapa de acero, galvanizada

Unidad de envase:

Incluye material de fijación.

Para el sistema	UE	Referencia RP
ATX Economy	1 juego	3659.230
ATX Ripac	1 juego	3659.060

Accesorios



Pisatarjetas

Para una fijación segura y estable de las tarjetas slot de hasta 327 mm de prof. Las pisatarjetas son ajustables en altura, de forma que también pueden fijarse distintas alturas de tarjetas.

Para su montaje se precisa una barra de fijación (en el ATX Ripac ya incluida).

Material:

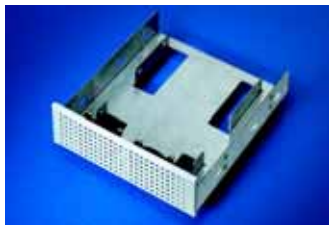
Pisatarjetas: Plástico
Barra de fijación: Chapa de acero, galvanizada

Pisatarjetas

UE	Referencia RP
7 pzas.	3659.010

Barra de fijación

UE	Referencia RP
1 pza.	3659.090



Adaptador

Para montaje de discos fijos o flexibles de 3 1/2" en módulos de 5 1/4".

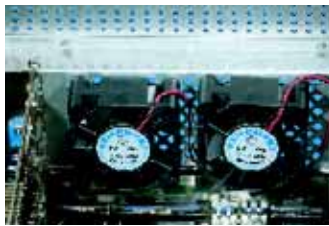
Material:

Chapa de acero, galvanizada, placa frontal pintada en RAL 7035.

Unidad de envase:

Incluye material de fijación.

Ejecución	UE	Referencia RP
para disco fijo de 3 1/2"	1 pza.	3659.270
para disco flexible de 3 1/2"	1 pza.	3659.280



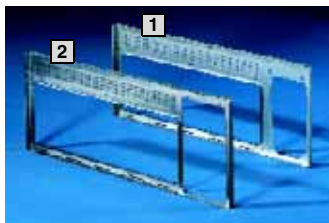
Ventilador c.c. para dorsal

Ventilador 12 V c.c., 60 mm, para montaje sobre el dorsal. Incluye 2 enchufes de 4 polos con conector.

Unidad de envase:

2 ventiladores con cable de conexión, incl. material de fijación.

UE	Referencia RP
2 pzas.	3659.250



Dorsales

Para montaje de AT/ATX Economy. A elección con escotadura para fuente de alimentación AT/ATX o redundante.

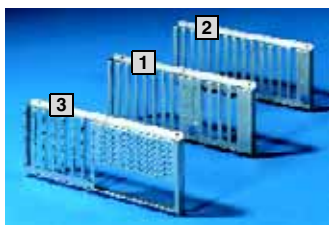
Material:

Chapa de acero, galvanizada

Unidad de envase:

Incluye material de fijación.

Ejecución	UE	Referencia RP
1 para AT/ATX Fuente de alimentación (PS/2)	1 pza.	3659.290
2 para fuente de alimentación redundante PS/2	1 pza.	3659.310



Dorsales slot

Para montaje de AT/ATX Economy. Se montan sobre el dorsal. A elección para AT (8 + 4 o 14 slots) o ATX (7 slots).

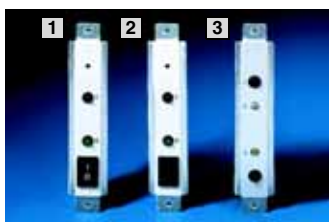
Material:

Chapa de acero, galvanizada

Unidad de envase:

Incluye material de fijación.

Ejecución	UE	Referencia RP
1 AT 4 + 8 slots	1 pza.	3659.330
2 AT 14 slots	1 pza.	3659.340
3 ATX 7 slots	1 pza.	3659.320



Placas frontales

Para montaje de AT/ATX Economy. Se montan en la parte frontal de las cajas.

A elección para:

- AT (2 x LED, interruptor reset)
- ATX (2 x LED, interruptor reset)
- ATX (2 x LED, interruptor reset), electrónica para arranque automático tras fallo en la red

Ejecución	UE	Referencia RP
1 AT	1 pza.	3659.360
2 ATX	1 pza.	3659.350
3 ATX (con electrónica)	1 pza.	3659.370

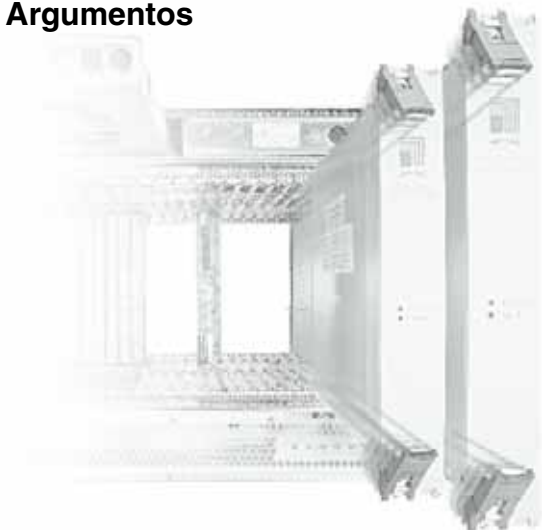
Sistemas modulares para PC's industriales y unidades de disco



Sistemas modulares para PC's industriales y unidades de disco

Fuentes de alimentación

Argumentos



Rittal ofrece un amplio programa de fuentes de alimentación en distintas ejecuciones.

Tanto compatibles con 19", como versión Open Frame o con la construcción PS/2.

Fuentes de alimentación para alimentar con tensión continua en diferentes sectores mandos, sistemas o instalaciones.

B
3.4

Fuentes de alimentación



Open Frame (VME)



250/600/400/1000 W

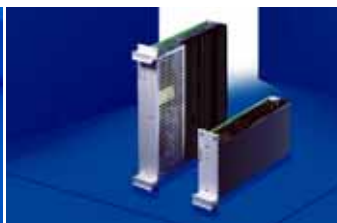
Características constructivas

- Ejecución Open Frame
- Montaje sobre placa de montaje o al dorsal de la caja
- Refrigeración mediante ventilador
- Entrada de largo alcance
- Caja de aluminio
- 3 salidas

Ventajas

- Escasas necesidades de espacio con elevada potencia de salida
- Aplicación universal
- Homologaciones: EN 60 950, UL 1950, IEC 950 y CSA 22.2 n° 234

3 UA, 6 UA (VME)



130/160 W, enchufable, señalización VMEbus integrada

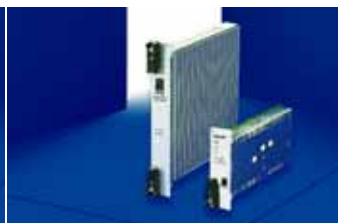
Características constructivas

- Módulo parcial de 482,6 mm (19") según IEC 60 297-3
- Montaje en la caja con ayuda de guías de cartas
- Conexión a través de conector H15, IEC 60 603-2 (DIN 41 612)
- 3 salidas

Ventajas

- Compatible con 482,6 mm (19")
- Fácil sustitución
- Homologaciones: EN 60 950, VDE 0805 e IEC 950

3 UA, 6 UA (CPCI)



175/200/250/350 W, enchufable

Características constructivas

- Módulo parcial de 482,6 mm (19") según IEC 60 297-3
- Montaje en la caja con ayuda de guías de cartas
- Conector Positronic 47 polos PICMG 2.9
- 4 salidas

Ventajas

- Compatible con 482,6 mm (19")
- Fácil sustitución
- Homologaciones: EN 60 950 A1 – A4, CSA 22.2, UL 1950, C
- Especificación PICMG



PS/2 (AT/ATX)



250/300/400 W

Fuentes de alimentación para sistemas AT/ATX y CPCI

Características constructivas

- Ejecución Open Frame
- Montaje sobre placa de montaje o placa dorsal del subrack
- Ventilador integrado
- Caja de chapa de acero
- PFC activo o pasivo
- Ejecuciones redundantes opcionales

Ventajas

- Aplicación universal
- Homologaciones: CSA

SAI



Fuente de alimentación ininterrumpida para el montaje en un módulo de 5 1/4". Garantiza la alimentación de corriente incl. con fallo en la red (6 minutos).

Características constructivas

- Montaje en 1 o 2 módulos estándar de disco flexible de 5 1/4"
- Baterías integradas

Ventajas

- Escasas necesidades de espacio
- Homologaciones: CE, EN 60 950

Redundante



2 fuentes de alimentación de 300 W para Raid o ATX.

Características constructivas

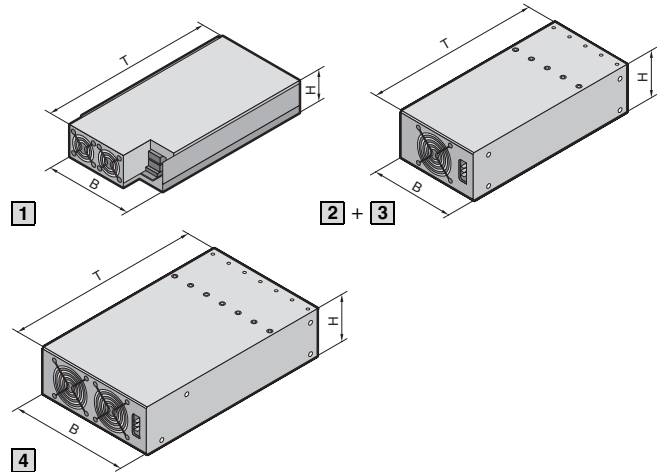
- Ejecución hot swap
- PFC activo

Ventajas

- Aplicación universal
- Capacidad hot swap

Fuentes de alimentación

Fuentes de alimentación Ripac – Open Frame



Atención: Fuente de alimentación 1000 W: Entrada de 48 V c.c. bajo demanda.
Esquemas, ver página 1151 – 1152.

	1	2	3	4
	250 W	400 W	600 W	1000 W
Altura (H) mm	49,5	63,0	63,0	63,0
Anchura (B) mm	126,5	126,5	126,5	175,5
Profundidad (T) mm	259,5	279,0	323,0	283,5
Referencia RP 35 A	3686.622	–	–	–
Referencia RP 60 A	–	3686.623	–	–
Referencia RP 85 A	–	3686.629	3686.624	–
Referencia RP 110 A	–	–	–	3686.625

Magnitudes de salida	1			2			3			4		
Salida	1	2	3	1	2	3	1	2	3	1	2	3
Tensión de salida	5 V	+12 V	-12 V	5 V	+12 V	-12 V	5 V	+12 V	-12 V	5 V	+12 V	-12 V
Corriente de salida	35 A	8 A		60 A 85 A	8 A		85 A	8 A		110 A	16 A	8 A
Potencia de salida máxima	250 W			400 W			600 W			1000 W		
Campo de regulación de la tensión de salida	5 – 5,5 V	9 – 15 V		2,5 – 5,7 V	5 – 16 V		± 10 %			4,5 – 5,5 V	9 – 15 V	5 – 15 V
Regulación de carga (cambio de carga 0 – 100 %)	50 mV	± 3 %		< 0,5 %			< 0,5 %			< 0,5 %		
Regulación de red (U _e min – U _e máx)	± 50 mV o ± 3 %			< 25 mV			< 60 mV			< 0,5 %		
Carga base	10 %	–		–			–			–		
Compensación de la alimentación (Sense)	0,5 V	0,5 V	–	0,5 V	–		0,5 V	–		máx. 0,5 V	1 V	
Rizado (max.)	1 %			1 %	2 %		1 %	2 %		1 %	2 %	
Coefficiente de temperatura	0,02 %/°C			0,03 %/°C			0,03 %/°C			0,03 %/°C		
Protección contra sobretensión	si											
Protección contra sobrecarga ¹⁾	si			limitador térmico de corriente			si					
Protección térmica de sobrecarga	–						en caso de fallo de ventilador o sobretemperatura					
Protección de sobrecarga electrónica	–						con 132 % U _{Nenn} o cortocircuito			sí, cada módulo separado		

Magnitudes de entrada	1	2	3	4
Tensión de red U _e	85 – 264 V c.a.; 120 – 340 V c.c.			90 – 264 V c.a.
Frecuencia de red	45 – 65 Hz			47 – 63 Hz
Factor de potencia	EN 61 000-3-2			> 0,95
Limitación de la intensidad de conexión	< 40 A (arranque en frío)			< 50 A
Rendimiento (tip.)	70 %			75 %

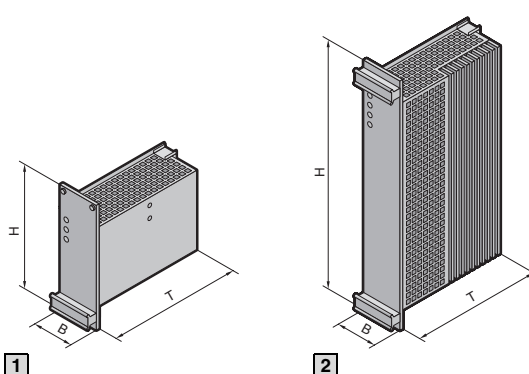
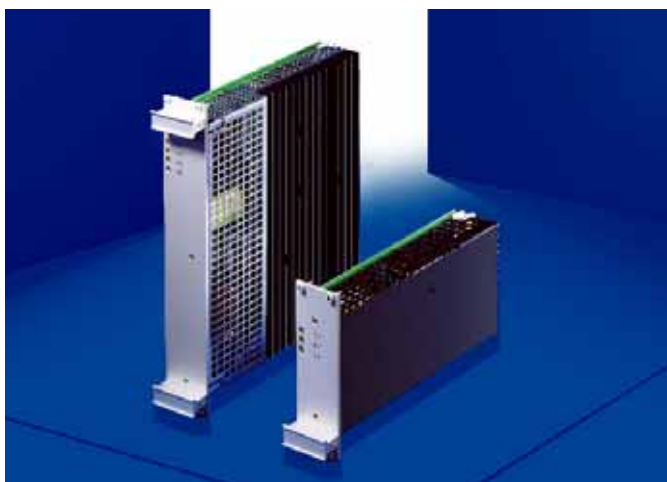
Especificaciones generales, ver página 1151 – 1152

Accesorios: Placa de montaje para fuente de alimentación, ver página 485

¹⁾ Todas las salidas resistentes a cortocircuitos hasta máx. 30 seg.

Fuentes de alimentación

Fuentes de alimentación Ripac, enchufables



Asignación de conectores,
ver página 1153.

Diagrama de potencia,
ver página 1153.

Esquemas,
ver página 1153.

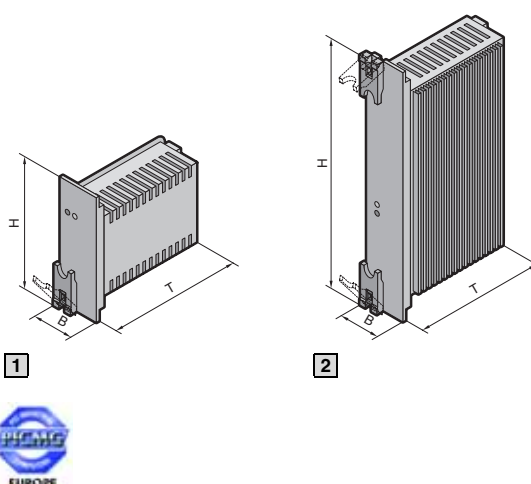
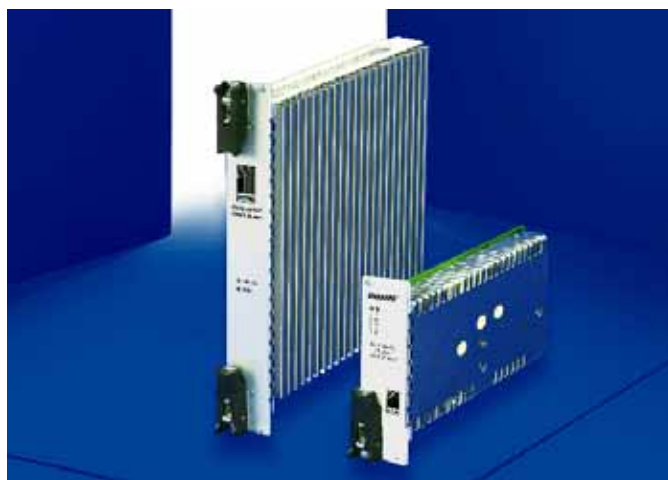
B
3.4

Fuentes de alimentación

	1			2		
Altura (H)	3 UA			6 UA		
Anchura (B)	10 UP	12 UP		8 UP	12 UP	
Profundidad (T) mm	170,0	170,0		170,0	170,0	
Referencia Fuente de alimentación RP	3686.469	3686.470		3686.471	3685.306	
Referencia Placa frontal RP	3685.304	3685.305		3686.472	3685.307	
Magnitudes de salida						
Salida	1	2	3	1	2	3
Tensión de salida	5 V	+12 V	-12 V	5 V	+12 V	-12 V
Corriente de salida 3 UA, 10 UP/6 UA, 8 UP	14 A	5 A	2 A	20 A	5 A	2 A
Corriente de salida 3 UA, 12 UP/6 UA, 12 UP	20 A	5 A	2 A	35 A	6 A	2 A
Potencia de salida máxima	130 W (10 UP), 160 W (12 UP)			160 W (8 UP), 270 W (12 UP)		
Campo de ajuste de la tensión de salida	± 5 %	-		± 5 %	-	
Regulación de carga (var. de carga 0 – 100 %)	< 0,1 %	< 1 %		< 0,1 %	< 1 %	
Regulación de red ($U_{e\min} - U_{e\max}$)	< 0,2 % en 99 – 138/187 – 264 V c.a.			< 0,2 % en 230 V c.a. + 15 % – 19 %		
Carga base	-					
Tiempo de regulación	< 1 ms con I_a 20 – 80 %					
Compensación de la alimentación (Sense)	± 0,25 V	-		± 0,25 V	-	
Rizado (max.)	< 35 mV		< 20 mV	< 45 mVss	< 30 mVss	< 15 mVss
Tensión parasitaria	50 mVss tip. (ancho de banda 20 MHz)			< 80 mVss tip. (ancho de banda 20 MHz)		
Coefficiente de temperatura	0,025 %/K					
Protección contra sobretensión (retorno automático)	125 % + 5 %	125 % + 10 %		125 % ± 5 %	120 % ± 10 %	
Protección contra sobrecarga	tip. 110 % $I_{a\text{ nenn}}$, U/I curva característica con efecto sobre todas las salidas, salidas resistentes a cortocircuito permanente					
Protección contra sobretemperatura	Desconexión con temperatura interior demasiado elevada, reconexión con histéresis					
AC-FAIL, SYSRESET	Señales TTL con corriente de excitación 48 mA, activo low					
Retardo de la conexión	< 0,5 s			-		
Tiempo de crecimiento	< 30 ms			50 ms		
Magnitudes de entrada						
Tensión de red U_e	c.a. 187 – 264 V, 50/60 Hz con conmutación automática a c.a. 90 – 138 V (en el campo de 90 – 94 V c.a. sólo 85 % carga nominal) o 264 – 347 V c.c.			c.a. 187 – 264 V, 50/60 Hz con conmutación automática a c.a. 99 – 138 V		
Frecuencia de red	47 – 63 Hz					
Rendimiento (tip.)	80 %					
Limitación de la intensidad de conexión	< 10 As typ. – en arranque en frío < 15 As typ. – en arranque en caliente			< 25 As typ. – en arranque en frío < 35 As typ. – en arranque en caliente		
Fusible	4 AT			8 AT		
Especificaciones generales, ver página 1153						

Fuentes de alimentación

Fuentes de alimentación Ripac para CPCI, enchufables



Asignación de conectores,
ver página 1154.

Esquemas,
ver página 1154.

	1				2			
Altura (H)	3 UA				6 UA			
Anchura (B)	8 UP				8 UP			
Profundidad (T) mm	170,0				170,0			
Referencia RP Fuente de alimentación c.a.	3688.534		3688.694		3688.695		3688.528	
Referencia RP Fuente de alimentación c.c.	3688.537		3688.655		3688.696		3688.530	

Magnitudes de salida																
Salida	U ₁	U ₂	U ₃	U ₄	U ₁	U ₂	U ₃	U ₄	U ₁	U ₂	U ₃	U ₄	U ₁	U ₂	U ₃	U ₄
Tensión de salida	5 V	3,3 V	12 V	-12 V	5 V	3,3 V	12 V	-12 V	5 V	3,3 V	12 V	-12 V	5 V	3,3 V	12 V	-12 V
Corriente de salida	25 A	20 A	5 A	0,5 A	30 A	25 A	5 A	0,5 A	33 A	33 A	6 A	1,5 A	40 A	40 A	9 A	1 A
Corriente de salida U ₁ y U ₂	máx. 30 A				máx. 38 A				máx. 80 A							
Potencia de salida máxima	175 W				200 W				250 W				350 W			
Carga base (sólo U ₁)	5 %	-			5 %	-			5 %	-			10 %			
Regulación de carga (din.)	< 3 % con 25 % cambio de carga (1A/μs) 1 % tras 300 μs															
Regulación de red	< ± 1 % (90 - 264 V c.a.)												< ± 1 % (90 - 264 V c.a.) U ₁ , U ₂ , U ₃			
Compensación de la alimentación (Sense)	0,25 V	0,25 V	0,25 V	-	0,25 V	0,25 V	0,25 V	-	-	-	-	-	0,25 V	0,25 V	0,25 V	-
Rizado (PARD)	50 mVss o 1% (ancho de banda 20 MHz)															
Coeficiente de temperatura	< ± 0,02 %/K (0° - 50°C) tras 20 min. de marcha															
Protección contra sobretensión	125 % ± 10 %, reset con nueva conexión															
Protección contra sobrecarga	Limitación de tensión en todas las salidas, rearmado automático con carga normal															
Protección contra sobretensión	En caso de sobretensión desconexión de todas las salidas, conexión automática tras normalización de la temperatura															
Magnitudes de entrada																
Tensión de red o entrada c.c.	90 - 264 V c.a., 47 - 63 Hz, 3,2 A máx.												90 - 264 V c.a., 47 - 63 Hz, 7 A			
	36 - 72 V c.c., 7,9 A												40 - 72 V c.c., 14 A			
Factor de potencia	0,99 con V c.a. 115 V, carga total															
Tensión de conexión	15 As (115 V c.a.) arranque en frío, 30 As (230 V c.a.) arranque en frío															
Fusible	3,15 A, 250 V c.a. o 10 A, c.c.												10 A, 250 V c.a. o 20 A, c.c.			
Señales y cables de control																
Power Fail (Pin 42)	En caso de fallo de red > 4 ms previo a las tensiones de salida del campo de regulación y en caso de fallo o tensión inferior de cada tensión de salida															
DEG (Pin 38)	Con sobretensión												-			
Remote Enable	Lógica de montaje «0» (TTL-Pegel)															
Remote Inhibit	Lógica de montaje «1» (TTL-Pegel)															
Indicadores LED de dos colores	Verde: «Power ON» y tensiones de salida activos Rojo: Fallo															

Especificaciones generales, ver página 1154

B
3.4

Fuentes de alimentación

Fuentes de alimentación

Fuentes de alimentación CPCI, fuente de alimentación ininterrumpida



Fuente de alimentación CPCI

Open Frame 400 W

- Ajuste amplio de entrada (90 – 253 V c.a.)
- Factor de potencia según EN 61 000-3-2
- Supresión de interferencias según EN 55 022 curva B
- Resistencia a las interferencias según EN 61 000-4-2/4/5 nivel 3 (anteriormente IEC 801-2/4/5)
- Rápido montaje en el aparato final (aprox. 30 seg.) mediante conector «fast on»
- Ensayado según EN 60 950, UL 1950 y CSA 22.2 n° 234

Datos técnicos:

400 W máx.
3,3 V/25 A
5,0 V/25 A
12,0 V/8 A
-12,0 V/7 A

Altura mm	Anchura mm	Profundidad mm	Referencia RP
126	63	279	3687.695



Fuente de alimentación CPCI

Enchufable, 180 W

- Módulo parcial, 3 UA, 12 UP, enchufable
- Conector M24/8/DIN 41 612
- Conmutación automática 120/230 V c.a.
- Todas las salidas con resistencia permanente a cortocircuitos
- Salidas SELV según EN 60 950
- Protección contra sobretensiones en el primario y secundario
- Protección contra sobretemperatura
- Entradas para mandos: ENABLE, INHIBIT
- Salida de señales: DERATE
- Normas EMC EN 50 081-1 y EN 50 082-2
- EN 60 950/VDE 0805-SELV, clase de protección I, VDE 0100

Datos técnicos:

180 W máx.
5,1 V/20 A
3,3 V/14 A
12,0 V/2 A
-12,0 V/1 A

Hoja de datos detallada bajo demanda.

Altura UA	Anchura UP	Referencia RP	
		Fuente de alimentación	Placa frontal para fuente de alimentación
3	12	3686.682	3685.330

+

Accesorios:

Conector hembra tipo M24/8, ver página 485.
Conector hembra tipo H15, ver página 550.
Guías de cartas, ver a partir de la página 509.



Fuente de alimentación ininterrumpida

- Garantiza un suministro de energía incluso con fallo en la red
- Posibilidad de montaje en un módulo de 5 1/4"
- Contactos libres de potencial (DB-9) para comunicación UPS: señalizan los siguientes estados: Red o.k./Fallo en red/Baterías agotadas/entrada para señal de desconexión UPS
- Baterías libres de mantenimiento integradas
- Certificación CE, ensayo EN 60 950 (LVD/EMC)

Atención:

La UPS no dispone de interfaz RS-232. Bajo demanda le suministramos un cable de adaptación incl. CD-Rom con drivers Shutdown para una cancelación automática de rutinas de programas y parada del sistema para Windows, Netware y Linux. Acumulador adicional (5 1/4") para ampliación a 500 VA bajo demanda.

UE	Referencia RP
1 pza.	3659.080

Datos técnicos:

Potencia 300 VA/180 W
Tensión de entrada/salida: 220, 230, 240 V c.a. ± 15 %
Frecuencia de entrada: 50 Hz ± 5 %
Frecuencia de salida: 50 Hz ± 1 %
Tiempo de conmutación: < 4 ms
Tiempo de carga: 6 – 8 horas (al 90 % de la capacidad)
Entorno de servicio:
Temperatura 0°C – 40°C
Humedad 0 – 90 %
Indicaciones de estado:
LED para servicio de red, back-up, batería baja, sobretemperatura
Alarmas acústicas:
Falta de suministro de red (tono de señalización cada 5 seg.),
batería baja (tono de señalización cada seg.)
Función de test:
Interruptor de ensayo sobre la placa frontal para comprobación del funcionamiento UPS
Homologaciones:
CE, ensayo EN 60950 (LVD/EMC)
Tiempo de almacenaje: 6 min.

B
3.4

Fuentes de alimentación

Fuentes de alimentación AT/ATX, fuentes de alimentación redundantes



Fuente de alimentación ATX

para interruptor externo

- Construcción PS/2
- Ventilador instalado
- Resistente a cortocircuitos
- Homologación CSA
- Cable de conexión para disqueteras de 5 1/4" y 3 1/2", disco fijo y tarjeta base
- PFC pasivo

Datos técnicos:

300 W/230 V c.a.
 +3,3 V, 0,2 A/16,0 A
 +5,0 V, 30,0 A/19,5 A
 +12,0 V, 11,0 A
 -12,0 V, 0,8 A
 -5,0 V, 0,3 A
 +5,0 VSB, 2,0 A
 +3,3 V y +5 V, adm. máx. 150 W
 real 3,3 V/0,2 A, teórico +5 V/30 A
 real 3,3 V/16 A, teórico +5 V/19,5 A

UE	Referencia RP
1 pza.	3687.793

Unidad de envase:

Incl. cable de conexión.

Accesorios:

Placa frontal para fuente de alimentación ATX, ver página 483.



Placa frontal

para fuente de alimentación ATX

Placa frontal con escotaduras para el montaje de las fuentes de alimentación ATX en subracks.

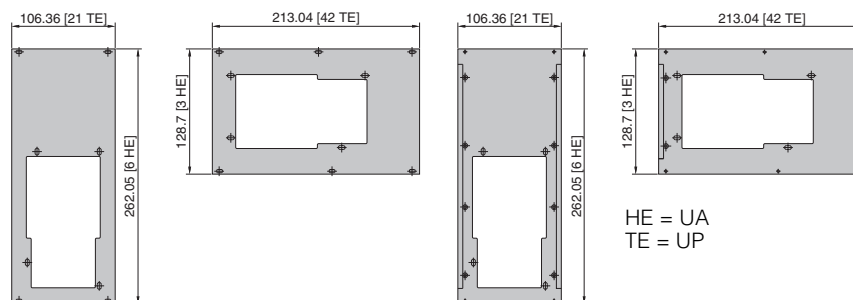
Material:

Aluminio, cromatado

Unidad de envase:

Incluye material de fijación, muelles EMC (en ejecución EMC).

UA	UP	Referencia RP	
		EMC	No EMC
3	42	3685.331	3685.328
6	21	3685.332	3685.329



Fuente de alimentación AT/ATX

- Construcción PS/2
- Ventilador instalado
- Resistente a cortocircuitos
- Homologación CSA
- Interruptor On/Off
- PFC activo/pasivo
- An. x Al. x Pr. = 86 x 150 x 140 mm
- 47 - 63 Hz

Unidad de envase:

Incl. cable de conexión.

Datos técnicos:

3688.118	3688.119	3688.121	3688.127	3688.129	3688.128
300 W máx./ 230 V c.a. 5,0 V/30,0 A -5,0 V/0,5 A 12,0 V/12,0 A -12,0 V/0,5 A PFC pasivo	300 W/ 230 V c.a. 5,0 V/16,0 A -5,0 V/1,0 A 12,0 V/18,0 A -12,0 V/1,0 A PFC pasivo	300 W máx./ 115/230 V c.a. 3,3 V/15,0 A 5,0 V/30,0 A -5,0 V/0,3 A 12,0 V/15,0 A -12,0 V/0,8 A +5 VSB/2,0 A 3,3 V y adm. 5 V máx. 200 W 3,3 V, 5 V y 12 V adm. máx. 280 W PFC pasivo	250 W máx./ 100 - 240 V c.a. 3,3 V/20,0 A 5,0 V/25,0 A -5,0 V/0,3 A 12,0 V/13,0 A -12,0 V/0,8 A +5 VSB/2,0 A 3,3 V y adm. 5 V máx. 150 W 3,3 V, 5 V y 12 V adm. máx. 230 W PFC activo	300 W máx./ 110 - 240 V c.a. 3,3 V/28,0 A 5,0 V/30,0 A -5,0 V/0,3 A +5 VSB/2 A 12,0 V/13,0 A -12,0 V/0,8 A 3,3 V y adm. 5 V máx. 180 W 3,3 V, 5 V y 12 V adm. máx. 280 W PFC activo	400 W máx./ 110 - 240 V c.a. 3,3 V/28,0 A 5,0 V/40,0 A -5,0 V/0,3 A 12,0 V/15,0 A -12,0 V/0,8 A +5 VSB/2,0 A 3,3 V y adm. 5 V máx. 235 W 3,3 V, 5 V y 12 V adm. máx. 380 W PFC activo

Ejecución	Potencia	UE	Referencia RP
AT	300 W	1 pza.	3688.118
AT para raid	300 W	1 pza.	3688.119
ATX	300 W	1 pza.	3688.121
ATX	250 W	1 pza.	3688.127
ATX	300 W	1 pza.	3688.129
ATX	400 W	1 pza.	3688.128

Fuentes de alimentación

Fuentes de alimentación AT/ATX, fuentes de alimentación redundantes



Fuente de alimentación ATX 1 UA

- 2 ventiladores instalados
- Resistente a cortocircuitos
- Interruptor On/Off
- PFC activo
- An. x Al. x Pr. = 85 x 40 x 230 mm

Datos técnicos:

200 W máx./
100 – 240 V c.a.
47 – 63 Hz
3,3 V/14,0 A
5,0 V/20,0 A
-5,0 V/0,3 A
12,0 V/6,0 A
-12,0 V/0,8 A
+5 VSB/2 A
+3,3 V y 5 V, adm. máx. 120 W
+3,3 V, 5 V, 12 V adm. máx. 180 W

Ejecución	UE	Referencia RP
ATX	1 pza.	3688.130

Unidad de envase:
Incl. cable de conexión.



Fuente de alimentación redundante

para raid

- Ventilador instalado
- Ejecución hot swap
- PFC activo
- Solicitar el módulo para la fuente por separado
- An. x Al. x Pr. = 190 x 170 x 183 mm

Datos técnicos:

2 x 300 W
90 – 264 V c.a.
47 – 63 Hz
5,0 V/25,0 A
12,0 V/14,0 A
-5,0 V/0,5 A
-12,0 V/0,5 A

Ejecución	UE	Referencia RP
Versión raid	1 pza.	3688.125
Módulo para fuente de alimentación (recambio)	1 pza.	3688.126

Unidad de envase:
Incl. cable de conexión.



Fuente de alimentación redundante

para ATX

- Construcción PS/2, 2 interruptores, 1 enchufe
- Ventilador instalado
- Ejecución hot swap
- PFC activo
- Solicitar el módulo para la fuente por separado
- An. x Al. x Pr. = 86 x 150 x 185 mm

Datos técnicos:

2 x 300 W
90 – 264 V c.a.
47 – 63 Hz
3,3 V/20,0 A
5,0 V/25,0 A
5 VSB/1,5 V
12,0 V/16,0 A máx. 20 A
-12,0 V/0,5 A
5 V, 3,3 V y 12 V adm. máx. 285 W

Ejecución	UE	Referencia RP
Versión ATX	1 pza.	3688.123
Módulo para fuente de alimentación (recambio)	1 pza.	3688.124

Unidad de envase:
Incl. cable de conexión.

B
3.4

Fuentes de alimentación



Fuente de alimentación redundante

para ATX

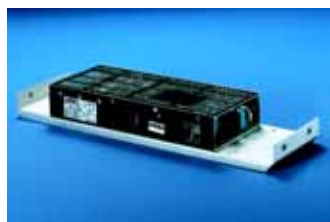
- Construcción PS/2, 2 interruptores, 2 enchufe
- Ventilador instalado
- Ejecución hot swap
- PFC activo
- Solicitar el módulo para la fuente por separado
- An. x Al. x Pr. = 86 x 160 x 220 mm

Datos técnicos:

2 x 300 W
 90 – 264 V c.a.
 47 – 63 Hz
 3,3 V/18,0 A
 5,0 V/26,0 A
 5,0 VSB/1,2 A
 12,0 V/16,0 A máx. 20 A
 -12,0 V/1,0 A
 +5 V, 3,3 V y 12,0 V adm. máx. 285 W

Ejecución	UE	Referencia RP
Versión ATX	1 pza.	3688.120
Módulo para fuente de alimentación (recambio)	1 pza.	3688.122

Unidad de envase:
 Incl. cable de conexión.



Placa de montaje para fuentes de alimentación

- Fijación al lateral del subrack

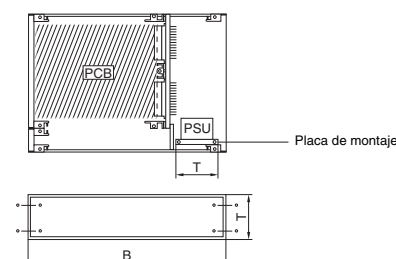
Material:

Aluminio de 2 mm, cromatado

Unidad de envase:

Incluye material de fijación.

An. (B) mm	Pr. (T) mm	Referencia RP
431,8	100	3684.323
431,8	130	3684.324



Conector hembra constr. M24/8 IEC 60 603-2 (DIN 41 612)

- Conector hembra para fuentes de alimentación CPCI enchufables
- Nivel de condiciones 2 según IEC 60 603-2 (DIN 41 612)
- A elección contactos de alta tensión 20 A para conexión recta de conect. p. engastar o soldar
- Resistencia de paso máx. 1,5 mΩ
- Intensidad máx.: 40 A

Unidad de envase:

Incl. 5 hembrillas de conexión (técnica de engaste o soldadura).

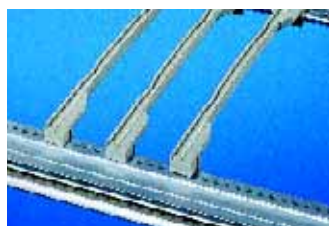
Tipo de conexión	UE	Referencia RP
Soldar	1 pza.	3687.665
Engaste	1 pza.	3687.666

Adicionalmente se precisa:

Para el montaje en el subrack se precisa adicionalmente un perfil Z, ver página 504.



Conector hembra construcción H15 IEC 60 603-2 (DIN 41 612) para fuente de alimentación enchufable, ver página 550.



Guías de cartas, plásticas para el guiado de la fuente de alimentación enchufable, ver página 509.



Guías de cartas codificables, plásticas, ver página 510/511.

Atención:

Las guías de cartas verdes con pieza guía desplazada 1/2 UP son obligatorias en montajes de fuentes de alimentación según la norma CompactPCI (PICMG 2.11).