



Cuando se trata de encontrar soluciones para una moderna distribución de baja tensión, orientadas al futuro, los **sistemas de barras colectoras de Rittal** le situaran de forma segura en el carril correcto.

Como ejemplo mostramos aquí la sección de un módulo para disyuntor con sistema de barras, sistema de conexión de cables y juegos de conexión.

Realizado con PLS-Maxi de Rittal, el sistema modular para un óptimo y rápido montaje.

# Distribución de corriente

## Sistemas de barras colectoras

a partir de la pág. 300

<b>Sistemas de barras colectoras hasta 250 A (40 mm)</b>	
Sumario PLS-Mini de Rittal.....	300
Componentes del sistema PLS-Mini de Rittal .....	302
PLS-Mini	
Adaptador de conexión.....	303
Adaptador de aparellaje 12 A/25 A.....	304
Adaptador de aparellaje Confort 25 A (32 A).....	305
Adaptador de aparellaje 40 A/100 A.....	306
Base portafusibles/Seccionador bajo carga para fusibles NH.....	307
<b>Sistemas de barras colectoras hasta 360 A (40 mm)</b>	
Sumario .....	301
Componentes del sistema .....	308
Adaptador de conexión.....	310
Base portafusibles/Seccionador bajo carga para fusibles NH.....	311
Adaptador de aparellaje multifuncional 12 A/25 A/40 A .....	312
Adaptador de aparellaje multifuncional 40 A/	
Adaptador de aparellaje 100 A .....	315
<b>Sistemas de barras hasta 800 A/1600 A (60 mm)</b>	
Sumario .....	316
Soporte de barras.....	318
Componentes del sistema .....	319
Componentes del sistema PLS de Rittal .....	320
Adaptador de conexión.....	322
Bornes de conexión/Cubiertas del sistema .....	324
Adaptador de aparellaje multifuncional 12 A/25 A/40 A .....	325
Adaptador de aparellaje 50 A/63 A/100 A/160 A .....	328
Adaptador de aparellaje 250 A/Soporte de aparellaje .....	333
Bases portafusibles .....	334
Regletas bajo carga para fusibles NH tamaño 00 .....	336
Seccionador bajo carga para fusibles NH tamaño 000 .....	337
Bases para fusibles NH tamaño 00 .....	338
Seccionador bajo carga para fusibles NH	
t. 00.....	338
t. 1.....	339
t. 2.....	340
t. 3.....	341

<b>Sistemas de barras colectoras hasta 1250 A (100 mm)</b>	
Sumario .....	342
Componentes del sistema .....	343
Bornes de conexión/Cubiertas del sistema .....	344
Seccionador bajo carga para fusibles NH	
t. 00.....	345
t. 1.....	346
t. 2.....	347
t. 3.....	348
Regleta bajo carga para fusibles NH tamaño 00 .....	349
<b>Sistemas de barras colectoras hasta 1600 A (185 mm)</b>	
Sumario .....	350
Componentes del sistema .....	351
Bornes de conexión .....	352
Regletas bajo carga para fusibles NH tamaño 00 – 3 .....	353
<b>Sistemas de barras hasta 2500 A/3000 A (150 mm)</b>	
Sumario .....	354
Componentes del sistema .....	355
<b>Montaje sobre placas de montaje</b>	
Seccionador bajo carga para fusibles NH	
t. 000/00/1 .....	358
t. 2/3 .....	359
<b>Barras colectoras</b>	
y accesorios.....	360
<b>Pletinas flexibles</b>	
y accesorios.....	361
<b>Sistemas de barras colectoras</b>	
Accesorios .....	362

## PLS-Maxi de Rittal

a partir de la pág. 366

Sumario SV-TS 8 y PLS-Maxi de Rittal .....	366
<b>Rittal PLS-Maxi hasta 2000 A</b>	
Juegos de conexión	
– (3 polos).....	368
– para campo de conexión (3 polos) .....	370
– para campo posterior (3 polos) .....	372
– para campo de conexión – posterior (3 polos) .....	374
Componentes del sistema .....	376
Elementos de conexión .....	377
<b>Rittal PLS-Maxi hasta 3200 A</b>	
Juegos de conexión	
– (3 polos).....	378
– para campo de conexión (3 polos) .....	382
– para campo posterior (3 polos) .....	384
– para campo de conexión – posterior (3 polos) .....	388
Componentes del sistema .....	390
Elementos de conexión .....	391

<b>Armarios SV-TS 8 Maxi-PLS de Rittal</b>	
– para alimentación/salida .....	392
– para regletas bajo carga para fusibles NH de Rittal .....	394
– para regletas bajo carga para fusibles NH .....	396
– para conexiones .....	399
Componentes del sistema	
– para módulos de regletas bajo carga para fusibles NH.....	398
– para conexiones .....	400
<b>Accesorios PLS-Maxi de Rittal</b>	
Módulo para aparellaje .....	401
Cubierta de protección contra contactos .....	402
Accesorios .....	404

## Armarios para instalaciones ISV

a partir de la pág. 408

Sumario .....	408
Armarios de distribución ISV-TS 8 para armarios	
para instalaciones hasta 630 A.....	409
hasta 1600 A .....	410
Módulos .....	411

Accesorios .....	419
------------------	-----

# Sistemas de barras colectoras hasta 250 A (40 mm)

## Sumario PLS-Mini de Rittal



El sistema de barras PLS-Mini de Rittal con 40 mm de distancia entre centros conviene por su excepcional aprovechamiento del espacio y rápido montaje.

- Alta carga estática y térmica mediante el perfil especial en forma de T
- Los componentes se insertan fácilmente desde el frontal
- Posibilidad de montaje en toda la superficie del soporte de barras
- Protección contra contactos mediante encapsulado completo (cubierta terminal, perfil de bandeja de base y perfil cubierta).

B  
2.1

Sistemas de barras colectoras hasta 250 A (40 mm)

### Componentes del sistema



Cubierta terminal PLS-Mini  
Perfil de bandeja de base PLS-Mini



Soporte de barras PLS Mini hasta 250 A, 3 polos  
Barras especiales PLS-Mini E-Cu 250 A, 120 mm<sup>2</sup>  
Conexión de barras PLS-Mini hasta 250 A



Perfiles cubierta PLS-Mini

#### Compacto

- Las barras especiales se introducen y fijan al soporte de una pieza.
- Montaje en toda la superficie de los soportes de barras y de los elementos de conexión para barras con componentes.
- Montaje ajustado a medida, ya que la altura de montaje (160 mm) equivale al espacio de montaje necesario.
- Sencillo montaje a presión de los componentes en la parte frontal.

### Componentes



Adaptador de conexión PLS-Mini hasta 63 A y hasta 250 A



Base portafusibles PLS-Mini D 02-E 18



Adaptador de aparellaje PLS-Mini 12/25/40/100 A  
Adaptador de aparellaje Confort PLS-Mini 25 A (32 A)



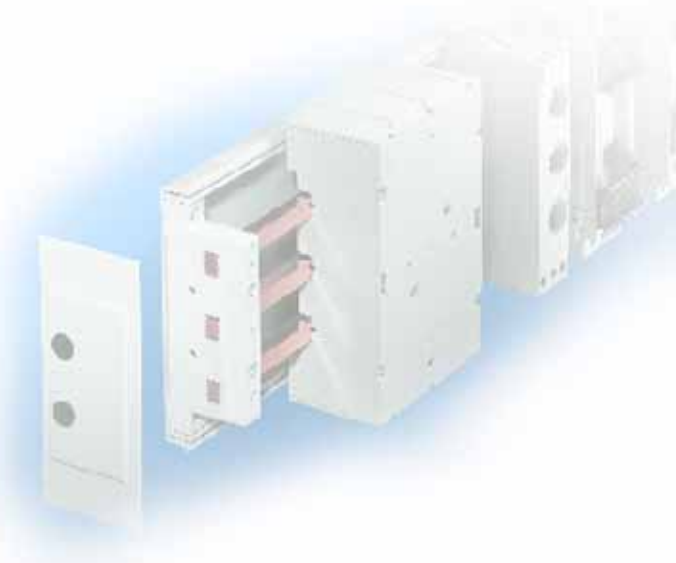
Seccionador bajo carga para fusibles NH t. 000



# Sistemas de barras colectoras hasta 360 A (40 mm)

## Sumario

- Soporte de barras incluyendo elementos a presión para pletinas planas
  - Distancia entre centros de barras 40 mm
  - Protección contra contactos en todos sus lados, al igual que en el PLS-Mini
- Como alternativa pueden utilizarse perfiles cubierta para barras



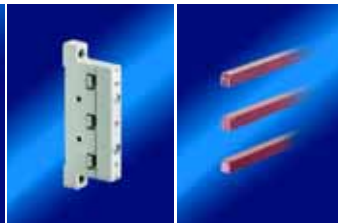
B  
2.1

Sistemas de barras colectoras hasta 360 A (40 mm)

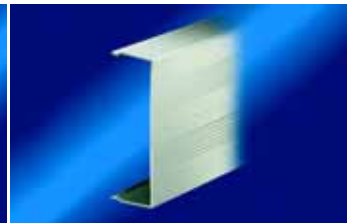
## Componentes del sistema



Cubierta terminal  
Perfiles de bandeja de base



Soporte de barras hasta 360 A, 3 polos  
Barras de E-Cu



Perfiles cubierta para barras

### Económico

- Los elementos a presión integrados en el soporte de barras permiten alojar barras de 12 x 5, 12 x 10 y de 15 x 5 mm. Sin la utilización de estos elementos la sección máx. es de 15 x 10 mm.
- Sencillo montaje de los componentes mediante encaje o montaje a presión.
- La cubierta terminal, el perfil de bandeja de base y el perfil cubierta son idénticos a los de la protección contra contactos PLS-Mini.

## Componentes



Perfiles cubierta



Adaptador de conexión hasta 360 A



Base portafusibles D 02-E 18



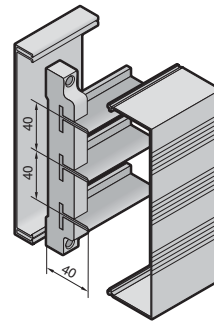
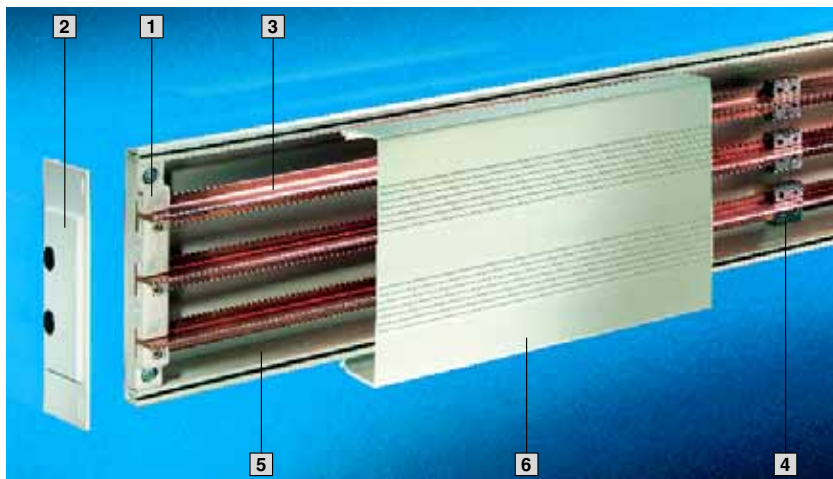
Adaptador de aparellaje multifuncional 12/25/40 A  
Adaptador de aparellaje 100 A



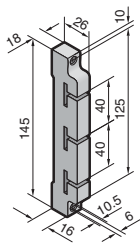
Seccionador bajo carga para fusibles NH t. 000

# Sistemas de barras colectoras hasta 250 A (40 mm)

## PLS-Mini de Rittal



Software de planificación SV Plan/Power Plan de Rittal, ver página 1061.



### 1 PLS-Mini Soportes de barras colectoras

#### Material:

Poliamida (PA 6.6), reforzado en un 30 % con fibra de vidrio.  
Temperatura máx. en régimen permanente 140°C.  
Autoextinguible según UL 94-V0.

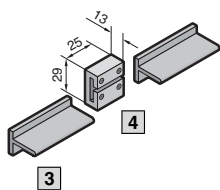
Diagrama de resistencia al cortocircuito, ver página 1124.

Intensidad hasta	250 A
Tensión de servicio hasta	690 V~, 50/60 Hz según VDE 0660
Nº de polos	3 polos
Distancia entre centros de barras	40 mm
UE	4 pzas.
<b>Referencia SV</b>	<b>9600.000</b>

### 2 PLS-Mini

Para la protección contra el contacto lateral de los montajes PLS-Mini. Para un sencillo montaje a presión al SV 9600.000.

UE	<b>Referencia SV</b>
2 pzas.	<b>9610.000</b>



### 3 PLS-Mini Barras especiales

E-Cu 250 A, 120 mm<sup>2</sup>

Grosor de la barra 3 mm.

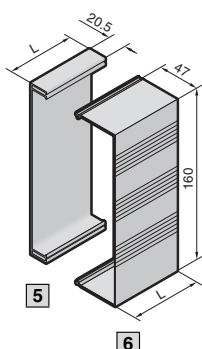
Longitud mm	UE	Referencia SV
500	3 pzas.	<b>9601.000</b>
700	3 pzas.	<b>9602.000</b>
1100	3 pzas.	<b>9603.000</b>
1500	3 pzas.	<b>9624.000</b>

### 4 PLS-Mini Juego de conexión de barras hasta 250 A

Para una conexión sin taladros de las guías especiales PLS-Mini.

Par de apriete máx. 2 Nm.

UE	<b>Referencia SV</b>
3 pzas.	<b>9611.000</b>



### 5 PLS-Mini Perfiles de bandeja de base

Para la protección contra contactos de la parte posterior de los montajes PLS-Mini.

Longitud (mm)	UE	Referencia SV
250	1 pza.	<b>9604.000</b>
500	1 pza.	<b>9605.000</b>
700	1 pza.	<b>9606.000</b>
1100	1 pza.	<b>9607.000</b>

### 6 PLS-Mini

Longitud adaptable, para montaje a presión al perfil de bandeja de base PLS-Mini.

Longitud (mm)	UE	Referencia SV
250	1 pza.	<b>9608.000</b>
500	1 pza.	<b>9609.000</b>

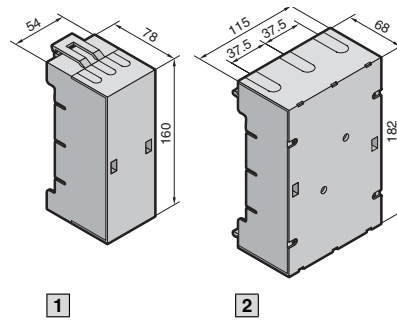
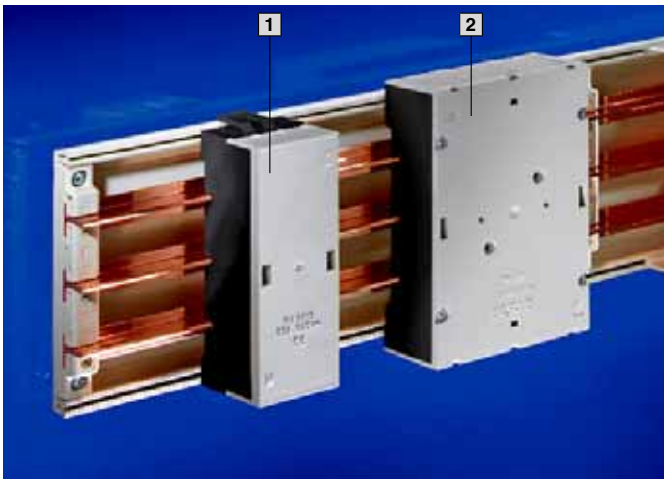
#### Material

Perfiles de bandeja de base y cubierta:

PVC duro modificado al calor.  
Temperatura máx. en régimen permanente 100°C.  
Autoextinguible según UL 94-V0.

# Sistemas de barras colectoras hasta 250 A (40 mm)

## Adaptador de conexión PLS-Mini



### Material:

Poliamida (PA 6.6),  
reforzado en un 30 % con fibra  
de vidrio  
Temperatura máxima en régi-  
men permanente 140°C.  
Autoextinguible según  
UL 94-V0.

### Unidad de envase:

Incluye cubierta.

B  
2.1

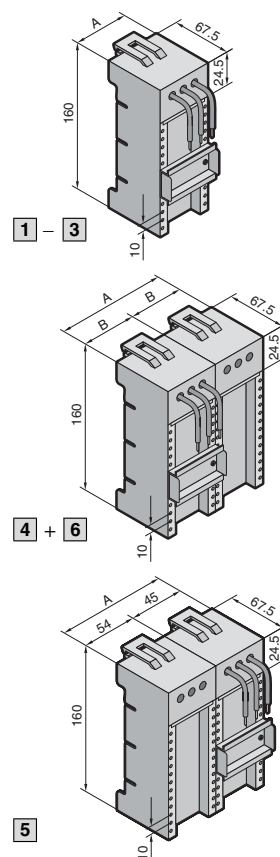
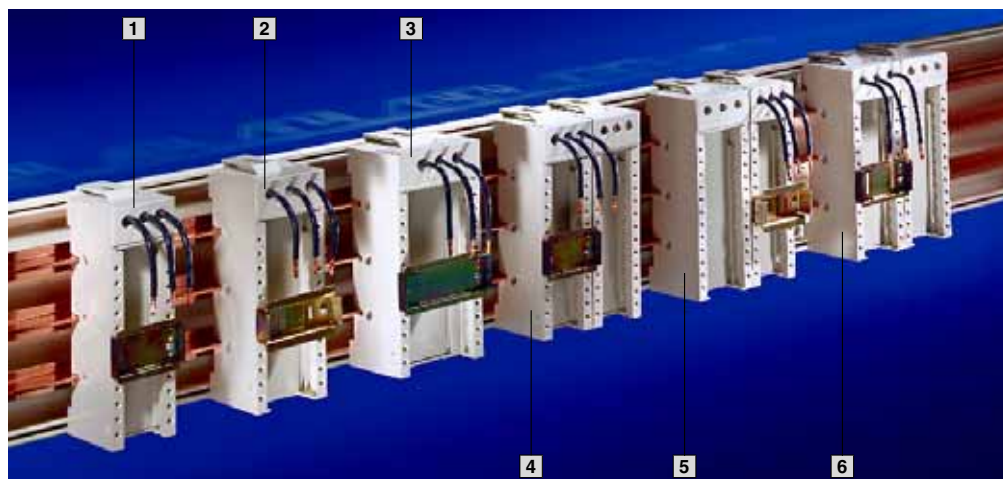
Sistemas de barras colectoras hasta 250 A (40 mm)

Ejecución	1	2	Página
Intensidad hasta	63 A	250 A	
Tensión de servicio	690 V~	690 V~	
Conexión	arriba/abajo	arriba/abajo	
Conexión de conductores redondos <sup>1)</sup>	1,5 – 35 mm <sup>2</sup>	10 – 120 mm <sup>2</sup>	
Espacio de embornado para pletinas flexibles	10 x 8 mm	17 x 15 mm	
Par de apriete			
• Tornillo de conexión	2 – 3 Nm	4 – 6 Nm	
UE	1 pza.	1 pza.	
<b>Referencia SV</b>	<b>9613.000</b>	<b>9612.000</b>	
<b>Accesorios</b>			
Pletinas flexibles	■	■	361

<sup>1)</sup> Con el empleo de conductores de sección reducida deben utilizarse casquillos.

# Sistemas de barras colectoras hasta 250 A (40 mm)

## Adaptador de aparellaje PLS-Mini 12 A/25 A



2.1

Sistemas de barras colectoras hasta 250 A (40 mm)

### Material:

Poliamida (PA 6.6), reforzado en un 30 % con fibra de vidrio  
 Temperatura máxima en régimen permanente 140°C.  
 Autoextinguible según UL 94-V0.

### Atención:

Carga máxima admisible de los cables de conexión montados de serie, ver página 1128.

Ejecución	1		2		3		4		5		6		Página	
Ancho	A	45 mm		54 mm		72 mm		90 mm		99 mm		108 mm		
	B	-		-		-		45 mm		-		54 mm		
Intensidad hasta		12 A	25 A	25 A	25 A	25 A	25 A	25 A	25 A	25 A	25 A	25 A		
Tensión de servicio		690 V~	690 V~	690 V~	690 V~	690 V~	690 V~	690 V~	690 V~	690 V~	690 V~	690 V~		
Salida de cables		arriba	arriba	arriba	arriba	arriba	arriba	arriba	arriba	arriba	arriba	arriba		
Cables de conexión <sup>1)</sup>		AWG 14	AWG 12	AWG 12	AWG 12	AWG 12	AWG 12	AWG 12	AWG 12	AWG 12	AWG 12	AWG 12		
Carriles soporte	Nº	1	1	1	1	1	1	1	1	1	1	1		
	Altura	7,5 mm	7,5 mm	15 mm	7,5 mm	15 mm	7,5 mm	15 mm	7,5 mm	15 mm	7,5 mm	15 mm		
UE		1 pza.	1 pza.	1 pza.	1 pza.	1 pza.	1 pza.	1 pza.	1 pza.	1 pza.	1 pza.	1 pza.		
<b>Referencia SV</b>		<b>9614.110</b>	<b>9614.100</b>	<b>9615.100</b>	<b>9614.000</b>	<b>9615.000</b>	<b>9625.000</b>	<b>9626.000</b>	<b>9629.010</b>	<b>9629.020</b>	<b>9629.030</b>			

### Para disyuntores/combinaciones de dispositivos de arranque

#### Fabricante

Fabricante	1	2	3	4	5	6	1128
ABB	-	■	■	■	■	-	-
AEG	-	■	■	■	■	-	-
Allen Bradley	-	■	■	-	-	■	-
Moeller	-	■	■	-	■	■	-
Siemens	■	■	■	-	■	-	-
Telemecanique	-	■	■	-	-	■	-
Aplicación universal	■	■	■	■	■	■	■

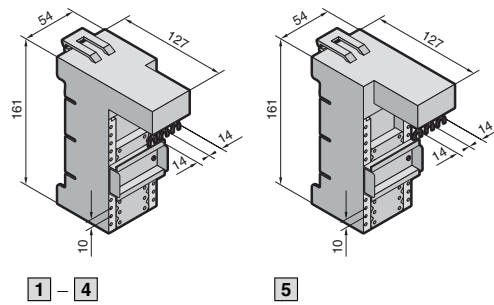
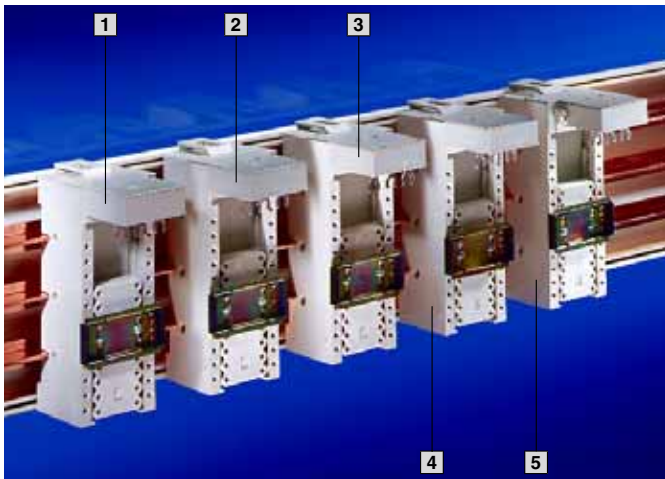
#### Accesorios

Accesorio	UE	1	2	3	4	5	6	1128
Regleta enchufable	2 pzas.	9623.000	9623.000	9623.000	9623.000	9623.000	9623.000	362
Carriles soporte, anchura 45 mm, altura 7,5 mm	10 pzas.	9320.150	9320.150	9320.150	-	-	-	362
Carriles soporte, anchura 54 mm, altura 7,5 mm	10 pzas.	-	-	-	3548.000	3548.000	-	362
Carriles soporte, anchura 72 mm, altura 7,5 mm	10 pzas.	-	-	-	-	-	3549.000	362
Acoplamiento enchufable	1 pza.	9623.100	9623.100	9623.100	9623.100	9623.100	-	362

<sup>1)</sup> AWG = American Wire Gauges  
 AWG 14 = 2,08 mm<sup>2</sup> ± 2,5 mm<sup>2</sup>  
 AWG 12 = 3,31 mm<sup>2</sup> ± 4 mm<sup>2</sup>

# Sistemas de barras colectoras hasta 250 A (40 mm)

## Adaptador de aparellaje Confort PLS-Mini 25 A (32 A)



Con carril de montaje para una conexión rápida al bloque de contacto específico del aparato.

### Material:

Poliamida (PA 6.6),  
reforzado en un 30 % con fibra  
de vidrio  
Temperatura máxima en régi-  
men permanente 140°C.  
Autoextinguible según  
UL 94-V0.

Ejecución	1	2	3	4	5	Página
Ancho	54 mm	54 mm	54 mm	54 mm	54 mm	
Intensidad hasta	25 A a 35°C de temperatura ambiente 32 A a 25°C de temperatura ambiente					
Tensión de servicio	690 V~	690 V~	690 V~	690 V~	690 V~	
Carriles soporte	Nº	1	1	1	1	
	Altura	7,5 mm	7,5 mm	7,5 mm	7,5 mm	
UE	1 pza.	1 pza.	1 pza.	1 pza.	1 pza.	
<b>Referencia SV</b>	<b>9618.000</b>	<b>9619.000</b>	<b>9620.000</b>	<b>9621.000</b>	<b>9622.000</b>	

### Para disyuntores/combinaciones de dispositivos de arranque

#### Fabricante

ABB	-	-	-	-	■	1128
AEG	■	-	-	-	-	
Allen Bradley	-	-	■	-	-	
General Electric	■	-	-	-	-	
Moeller	-	■	■	-	-	
Siemens	-	-	-	-	■	
Schiele	■	-	-	-	-	
Telemecanique	-	-	-	■	■	
Aplicación universal	■	■	■	■	■	

#### Accesorios

	UE						
Regleta enchufable	2 pzas.	9623.000	9623.000	9623.000	9623.000	9623.000	362

Sumario del sistema página 300 Sistema de barras página 302 Adaptador de conexión página 303 Bases portafusibles página 307  
Seccionador bajo carga para fusibles NH página 307 Accesorios página 360

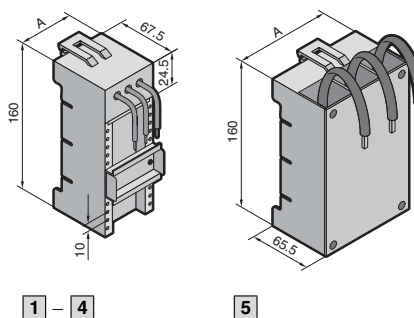
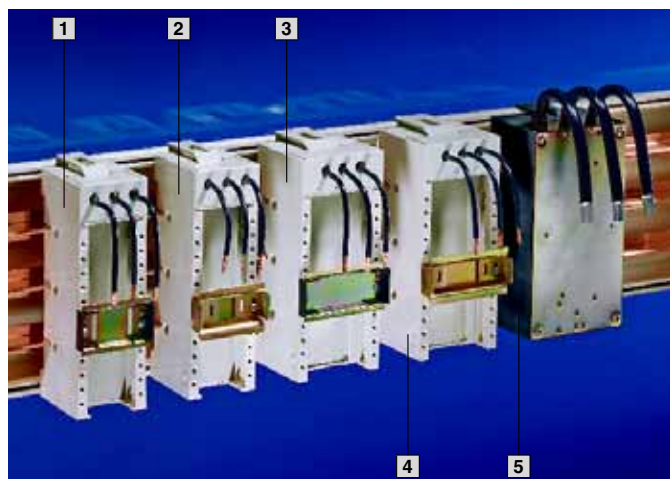
B  
2.1

Sistemas de barras colectoras hasta 250 A (40 mm)



# Sistemas de barras colectoras hasta 250 A (40 mm)

## Adaptador de aparellaje PLS-Mini 40 A/100 A



2.1

Sistemas de barras colectoras hasta 250 A (40 mm)

### Material:

Poliamida (PA 6.6), reforzado en un 30 % con fibra de vidrio  
 Temperatura máxima en régimen permanente 140°C.  
 Autoextinguible según UL 94-V0.

### Atención:

Carga máxima admisible de los cables de conexión montados de serie, ver página 1128.

Ejecución	1	2	3	4	5	Página
An. de construcción (A)	54 mm	54 mm	72 mm	72 mm	90 mm	
Intensidad hasta	40 A	40 A	40 A	40 A	100 A	
Tensión de servicio	690 V~	690 V~	690 V~	690 V~	690 V~	
Salida de cables	arriba	arriba	arriba	arriba	arriba	
Cables de conexión <sup>1)</sup>	AWG 10	AWG 10	AWG 10	AWG 10	35 mm <sup>2</sup>	
Carriles soporte	Nº	1	1	1	–	
	Altura	7,5 mm	15 mm	7,5 mm	15 mm	
UE	1 pza.	1 pza.	1 pza.	1 pza.	1 pza.	
<b>Referencia SV</b>	<b>9616.000</b>	<b>9617.000</b>	<b>9627.000</b>	<b>9628.000</b>	<b>9629.000</b>	

### Para disyuntores/combinaciones de dispositivos de arranque

#### Fabricante

Fabricante	1	2	3	4	5	Página
ABB	–	■	–	–	■	1129
AEG	–	–	–	–	■	
Allen Bradley	■	■	–	–	■	
Merlin Gerin	–	–	–	–	■	
Moeller	–	■	■	■	■	
Siemens	–	■	–	–	■	
Telemecanique	–	–	–	■	■	
Aplicación universal	■	■	■	■	■	

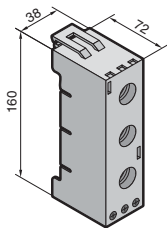
#### Accesorios

Accesorio	UE	1	2	3	4	5	Página
Regleta enchufable	2 pzas.	9623.000	9623.000	9623.000	9623.000	–	362
Carriles soporte de aparellaje anchura 54 mm, altura 7,5 mm	10 pzas.	3548.000	3548.000	–	–	–	362
Carriles soporte de aparellaje anchura 72 mm, altura 7,5 mm	10 pzas.	–	–	3549.000	3549.000	–	362
Carriles soporte de aparellaje anchura 72 mm, altura 15 mm	5 pzas.	–	–	–	–	9320.120	362
Acoplamiento enchufable	1 pza.	9623.100	9623.100	–	–	–	362

<sup>1)</sup> AWG = American Wire Gauges  
 AWG 10 = 5,26 mm<sup>2</sup> ± 6 mm<sup>2</sup>

# Sistemas de barras colectoras hasta 250 A (40 mm)

## Base portafusibles PLS-Mini/Seccionador bajo carga para fusibles NH



### 1 PLS-Mini Bases porta fusibles D 02-E 18

**Material:**  
Poliamida (PA 6.6), reforzado en un 30 % con fibra de vidrio.  
Temperatura máx. en régimen permanente 140°C.  
Autoextinguible según UL 94-V0.

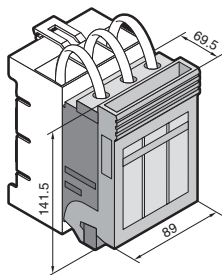
**Unidad de envase:**  
Incluye cubierta.

Intensidad	63 A
Tensión de servicio	400 V~
Conexión de conductores redondos <sup>1)</sup>	1,5 – 16 mm <sup>2</sup>
Par de apriete	
• Borne de caja	2,5 Nm
UE	1 pza.
<b>Referencia SV</b>	<b>9630.000</b>

<sup>1)</sup> Con el empleo de conductores de sección reducida deben utilizarse casquillos.

#### + Accesorios:

Rótulos SV 9320.080,  
ver página 363.



### 2 Seccionador bajo carga para fusibles NH tamaño 000

**Material:**  
Tapa seccionador, protección contra contactos,  
chasis del seccionador:  
Poliamida, reforzado con fibra de vidrio  
Vías de contacto:  
Cobre duro plateado

**Informaciones técnicas,**  
ver página 1132.

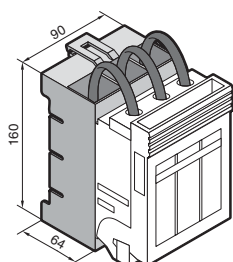
Tamaño	000
Intensidad	100 A
Tensión de servicio	690 V~
Salida de cables	arriba/abajo
Tipo de conexión	Borne de caja hasta 50 mm <sup>2</sup>
Par de apriete	3 Nm
UE	1 pza.
<b>Referencia SV</b>	<b>3431.000</b>

#### ! Adicionalmente se precisa:

Adaptador para barras colectoras PLS-Mini,  
ver página 307.

#### + Accesorios:

Microinterruptor SV 3071.000,  
ver página 363.



### 3 PLS-Mini Adaptador de barras

Para montaje del SV 3431.000 sobre PLS-Mini.

**Material:**  
Poliamida (PA 6.6), reforzado en un 30 % con fibra de vidrio.  
Temperatura máx. en régimen permanente 140°C.  
Autoextinguible según UL 94-V0.

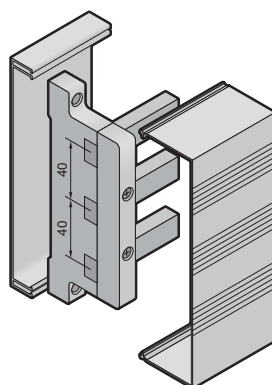
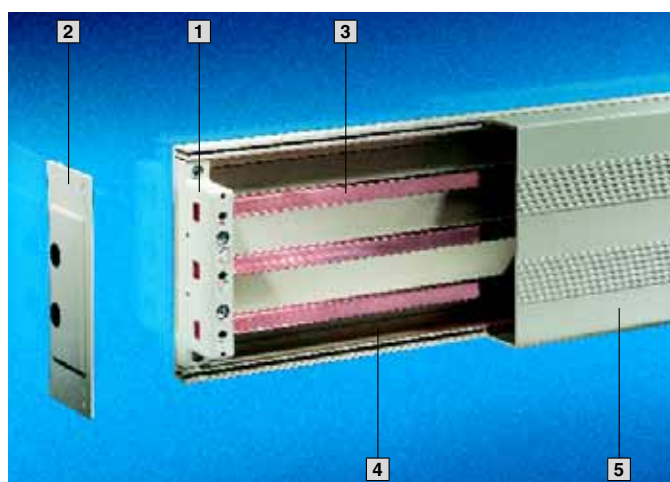
UE	<b>Referencia SV</b>
1 pza.	<b>9629.100</b>

#### Unidad de envase:

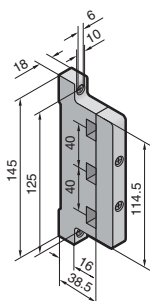
Incluye de serie cables de conexión de 35 mm<sup>2</sup> montados.

# Sistemas de barras colectoras hasta 360 A (40 mm)

## Componentes del sistema



Software de planificación  
SV Plan/Power Plan de Rittal,  
ver página 1061.



### 1 Soporte de barras

#### Material:

Poliéster (PBT) termoplástico, reforzado con fibra de vidrio. Temperatura máxima en régimen permanente 140°C. Autoextinguible según UL 94-V0.

#### Unidad de envase:

Incl. elementos a presión para adaptación a las dimensiones de las barras 12 x 5 – 15 x 5 mm.

**Diagrama de resistencia al cortocircuito,**  
ver página 1124.

#### Informaciones técnicas

para el cálculo de las intensidades,  
ver página 1137.

Intensidad hasta	360 A
Tensión de servicio hasta	690 V~, 50/60 Hz según VDE 0660
Nº de polos	3 polos
Distancia entre centros de barras	40 mm
Barras	12 x 5 – 15 x 10 mm
Par de apriete	
● Tornillo de fijación	3 – 5 Nm
● Fijación de la tapa	1 – 3 Nm
UE	4 pzas.
<b>Referencia SV</b>	<b>9350.000</b>

### 2 Cubierta terminal

Para la protección contra contactos lateral de los montajes.  
Posibilidad de montar al SV 9350.000.

UE	<b>Referencia SV</b>
2 pzas.	<b>9610.000</b>

### 3 Barras colectoras

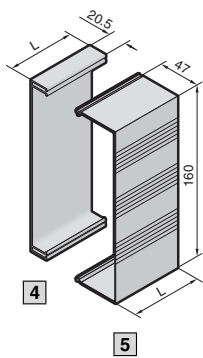
#### de E-Cu

Según DIN EN 13 601.  
Long.: 2400 mm/barra.

Dimensiones mm	UE	Referencia SV
12 x 5	6 pzas.	<b>3580.000</b>
12 x 10	6 pzas.	<b>3580.100</b>
15 x 5	6 pzas.	<b>3581.000</b>
15 x 10	6 pzas.	<b>3581.100</b>

# Sistemas de barras colectoras hasta 360 A (40 mm)

## Componentes del sistema



### 4 Perfiles de bandeja de base

Contra contactos de la parte posterior de los montajes.

Longitud (mm)	UE	Referencia SV
250	1 pza.	<b>9604.000</b>
500	1 pza.	<b>9605.000</b>
700	1 pza.	<b>9606.000</b>
1100	1 pza.	<b>9607.000</b>

### 5 Perfiles cubierta

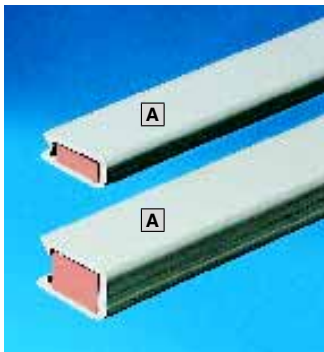
Posibilidad de adecuar la longitud, para montaje a presión al perfil de bandeja de base.

Longitud (mm)	UE	Referencia SV
250	1 pza.	<b>9608.000</b>
500	1 pza.	<b>9609.000</b>

#### Material

#### Perfiles de bandeja de base y cubierta:

PVC duro modificado al calor.  
Temperatura máx. en régimen permanente 100°C.  
Autoextinguible según UL 94-V0.



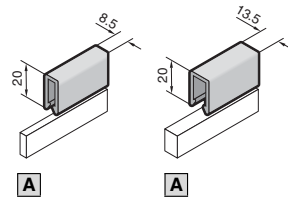
### Perfiles cubierta para barras

Protección contra contactos a partir del cubrimiento total de las barras. Puede cortarse a la long. deseada.  
Long.: 1000 mm/perfil.

#### Material:

PVC duro modificado al calor.  
Temperatura máx. en régimen permanente 100°C.  
Autoextinguible según UL 94-V0.

Para barras mm	UE	Referencia SV
<b>A</b> 12/15 x 5	4 pzas.	<b>9350.010</b>
<b>B</b> 12/15 x 10	4 pzas.	<b>9350.060</b>



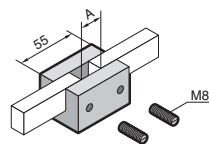
### Juego de conexión de barras

Para la conexión sin necesidad de taladros de barras de 12 x 5 – 15 x 10 mm.  
Par de apriete: 10 Nm.

#### Material:

Latón.  
Superficie niquelada.

UE	Referencia SV
3 pzas.	<b>9350.070</b>

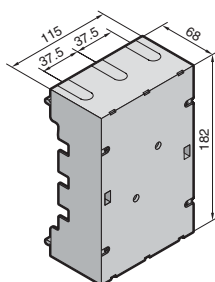
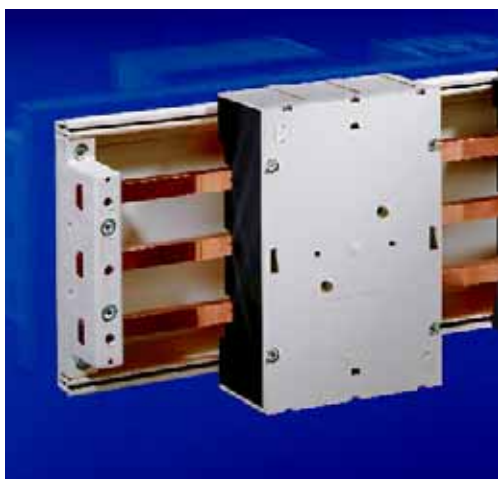


A = máx. 10 mm



# Sistemas de barras colectoras hasta 360 A (40 mm)

## Adaptador de conexión



B  
2.1

Sistemas de barras colectoras hasta 360 A (40 mm)

### Material:

Poliamida (PA 6.6), reforzado en un 30 % con fibra de vidrio  
Temperatura máxima en régimen permanente 140°C.  
Autoextinguible según UL 94-V0.

### Unidad de envase:

Incluye cubierta.

### Atención:

Bornes de conexión para la conexión de conductores cilíndricos  
1 – 16 mm<sup>2</sup>, ver página 324.

Intensidad hasta	360 A		Página
Tensión de servicio	690 V~		
Conexión	arriba/abajo		
Conexión de conductores redondos <sup>1)</sup>	10 – 120 mm <sup>2</sup> (máx. 250 A)		
Espacio de embornado para pletinas flexibles	17 x 15 mm (máx. 360 A)		
Par de apriete	4 – 6 Nm		
● Tornillo de conexión			
Para barras	12 x 5 /10 mm	15 x 5 /10 mm	
UE	1 pza.	1 pza.	
<b>Referencia SV</b>	<b>9350.020</b>	<b>9350.030</b>	

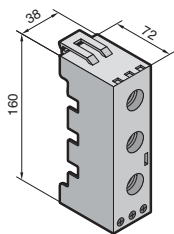
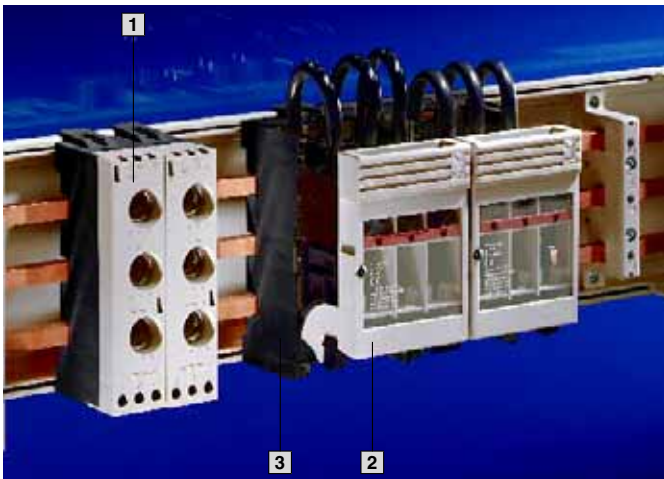
### Accesorios

Pletinas flexibles	■	■	361
--------------------	---	---	-----

<sup>1)</sup> Con el empleo de conductores de sección reducida deben utilizarse casquillos.

# Sistemas de barras colectoras hasta 360 A (40 mm)

## Base portafusibles/Seccionador bajo carga para fusibles NH



### 1 Base portafusibles D 02-E 18

**Material:**  
Poliamida (PA 6.6), reforzado en un 30 % con fibra de vidrio.  
Temperatura máx. en régimen permanente 140°C.  
Autoextinguible según UL 94-V0.

**Unidad de envase:**  
Incluye cubierta.

#### + Accesorios:

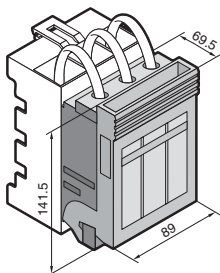
Rótulos SV 9320.080,  
ver página 363.

Intensidad	63 A
Tensión de servicio	400 V~
Conexión de conductores redondos <sup>1)</sup>	1,5 – 16 mm <sup>2</sup>
Par de apriete	
● Borne de caja	2,5 Nm
UE	1 pza.
Para barras de 12 x 5/10 mm	
<b>Referencia SV</b>	<b>9350.050</b>
Para barras de 15 x 5/10 mm	
<b>Referencia SV</b>	<b>9350.500</b>

<sup>1)</sup> Con el empleo de conductores de sección reducida deben utilizarse casquillos.

#### ! Adicionalmente se precisa:

Perfil de bandeja de base,  
ver página 309.



### 2 Seccionador bajo carga para fusibles NH tamaño 000

**Material:**  
Tapa seccionador, protección contra contactos,  
chasis del seccionador:  
Poliamida, reforzado con fibra de vidrio  
Vías de contacto:  
Cobre duro plateado

**Informaciones técnicas,**  
ver página 1132.

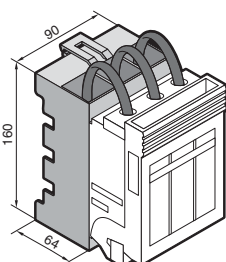
#### + Accesorios:

Microinterruptor SV 3071.000,  
ver página 363.

Tamaño	000
Intensidad	100 A
Tensión de servicio	690 V~
Salida de cables	arriba/abajo
Tipo de conexión	Borne de caja hasta 50 mm <sup>2</sup>
Par de apriete	3 Nm
UE	1 pza.
<b>Referencia SV</b>	<b>3431.000</b>

#### ! Adicionalmente se precisa:

Adaptador de barras,  
ver página 311.



### 3 Adaptador de barras

Para el montaje de SV 3431.000 sobre sistemas de barras de 40 mm.

**Material:**  
Poliamida (PA 6.6), reforzado en un 30 % con fibra de vidrio.  
Temperatura máx. en régimen permanente 140°C.  
Autoextinguible según UL 94-V0.

**Unidad de envase:**  
Incluye de serie cables de conexión de 35 mm<sup>2</sup> montados.

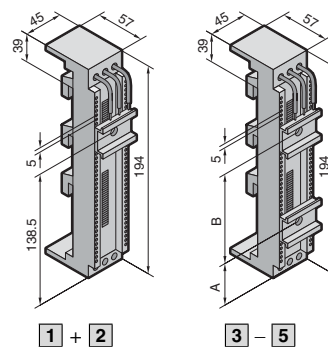
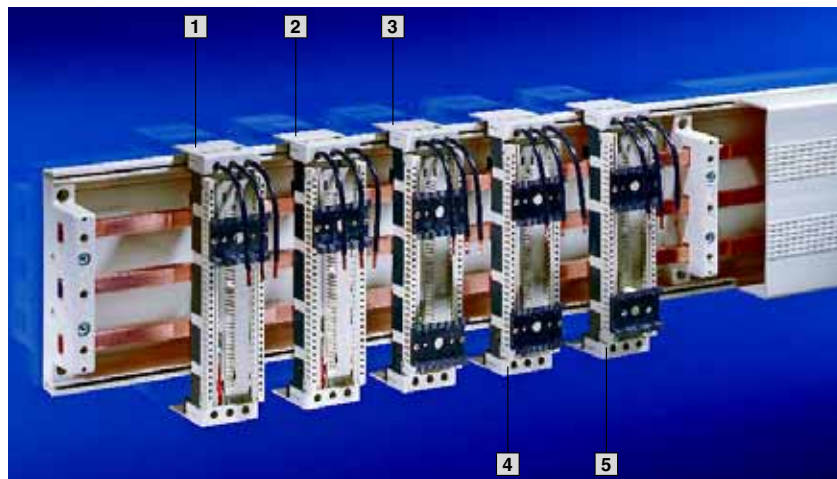
Para barras mm	UE	Referencia SV
12 x 5/10	1 pza.	<b>9350.400</b>
15 x 5/10	1 pza.	<b>9350.410</b>

#### ! Adicionalmente se precisa:

Perfil de bandeja de base,  
ver página 309.

# Sistemas de barras colectoras hasta 360 A (40 mm)

## Adaptador de aparellaje multifuncional 12 A/25 A



2.1

Sistemas de barras colectoras hasta 360 A (40 mm)

### Material:

Poliamida (PA 6.6), reforzado en un 30 % con fibra de vidrio  
 Temperatura máxima en régimen permanente 140°C.  
 Autoextinguible según UL 94-V0.

### Atención:

Carga máxima admisible de los cables de conexión montados de serie, ver página 1128.

Para montaje a presión	1	2	3	4	5	Página
Ancho	45 mm	45 mm	45 mm	45 mm	45 mm	
Intensidad hasta	12 A	25 A	25 A	25 A	25 A	
Tensión de servicio	690 V~	690 V~	690 V~	690 V~	690 V~	
Salida de cables	arriba	arriba	arriba	arriba	arriba	
Cables de conexión <sup>1)</sup>	AWG 14	AWG 12	AWG 12	AWG 12	AWG 12	
Carriles soporte	Nº	1	1	2	2	2 (1 variable)
	Altura	10 mm	10 mm	10 mm	10 mm	10 mm
	A	-	-	38,5 mm	28 mm	variable
	B	-	-	100 mm	125 mm	variable
UE	1 pza.	1 pza.	1 pza.	1 pza.	1 pza.	
Para grosor de barra de 5 mm Referencia SV	9350.080	9350.100	9350.120	9350.260	9350.140	
Para grosor de barra de 10 mm Referencia SV	9350.090	9350.110	9350.130	9350.270	9350.150	

### Para disyuntores/combinaciones de dispositivos de arranque Fabricante

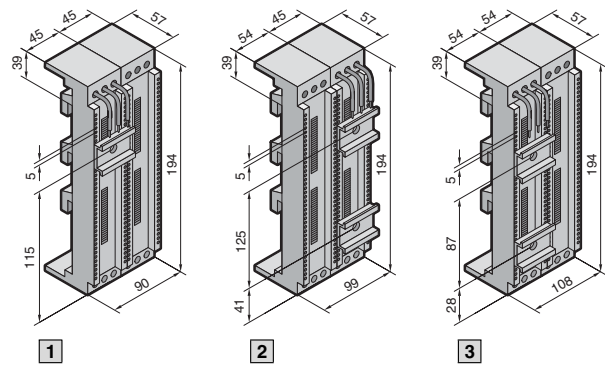
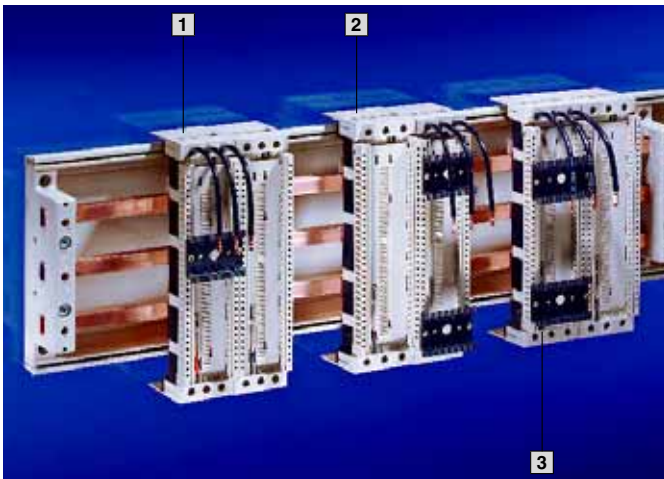
AEG	-	■	-	-	-	1129
Allen Bradley	-	■	-	■	-	
Moeller	-	■	-	-	-	
Siemens	■	■	-	-	-	
Telemecanique	-	■	-	■	-	
Aplicación universal	■	■	■	■	■	

Accesorios	UE						
Carriles soporte de aparellaje anchura 45 mm, altura 10 mm	5 pzas.	9320.090	9320.090	9320.090	9320.090	9320.090	362
Acoplamiento enchufable	1 pza.	9320.110	9320.110	9320.110	9320.110	9320.110	362
Clip de fijación	5 pzas.	9320.140	9320.140	9320.140	9320.140	9320.140	363

<sup>1)</sup> AWG = American Wire Gauges  
 AWG 14 = 2,08 mm<sup>2</sup> ± 2,5 mm<sup>2</sup>  
 AWG 12 = 3,31 mm<sup>2</sup> ± 4 mm<sup>2</sup>

# Sistemas de barras colectoras hasta 360 A (40 mm)

## Adaptador de aparellaje multifuncional 25 A



### Material:

Poliamida (PA 6.6),  
reforzado en un 30 % con fibra  
de vidrio  
Temperatura máxima en régi-  
men permanente 140°C.  
Autoextinguible según  
UL 94-V0.

### Atención:

Carga máxima admisible de los  
cables de conexión montados  
de serie, ver página 1128.

Para montaje a presión		1	2	3	Página
Ancho		90 mm	99 mm	108 mm	
Intensidad hasta		25 A	25 A	25 A	
Tensión de servicio		690 V~	690 V~	690 V~	
Salida de cables		arriba	arriba	arriba	
Cables de conexión <sup>1)</sup>		AWG 12	AWG 12	AWG 12	
Carriles soporte	Nº	1	2	2	
	Altura	10 mm	10 mm	10 mm	
UE		1 pza.	1 pza.	1 pza.	
Para grosor de barra de 5 mm		<b>9350.280</b>	<b>9350.300</b>	<b>9350.320</b>	
Para grosor de barra de 10 mm		<b>9350.290</b>	<b>9350.310</b>	<b>9350.330</b>	

### Para disyuntores/combinaciones de dispositivos de arranque Fabricante

Allen Bradley	■	-	-		1129
Moeller	■	-	■		
Siemens	■	■	-		
Telemecanique	■	-	■		
Aplicación universal	■	■	■		

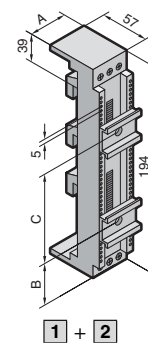
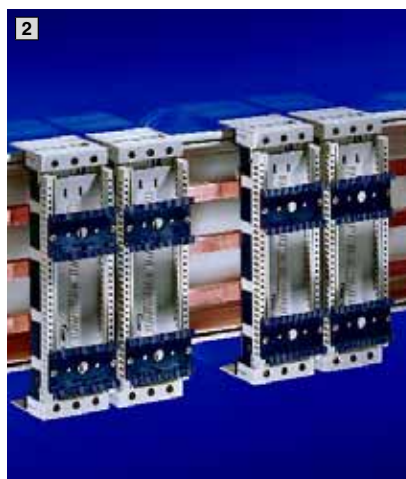
Accesorios		UE			
Carriles soporte de aparellaje anchura 45 mm, altura 10 mm	5 pzas.	9320.090	9320.090	-	362
Carriles soporte de aparellaje anchura 54 mm, altura 10 mm	5 pzas.	-	9320.100	9320.100	362
Clip de fijación	5 pzas.	9320.140	9320.140	-	363

<sup>1)</sup> AWG = American Wire Gauges  
AWG 12 = 3,31 mm<sup>2</sup> ± 4 mm<sup>2</sup>



# Sistemas de barras colectoras hasta 360 A (40 mm)

## Adaptador de aparellaje multifuncional 25 A/40 A



B  
2.1

Sistemas de barras colectoras hasta 360 A (40 mm)

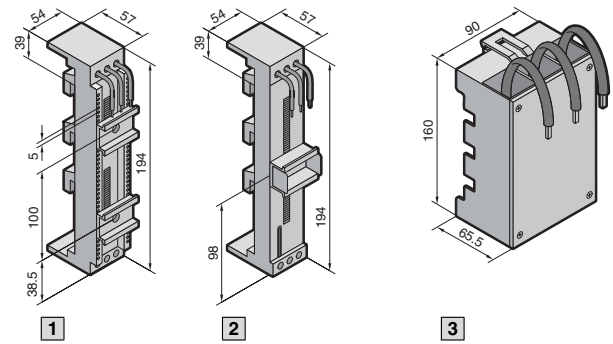
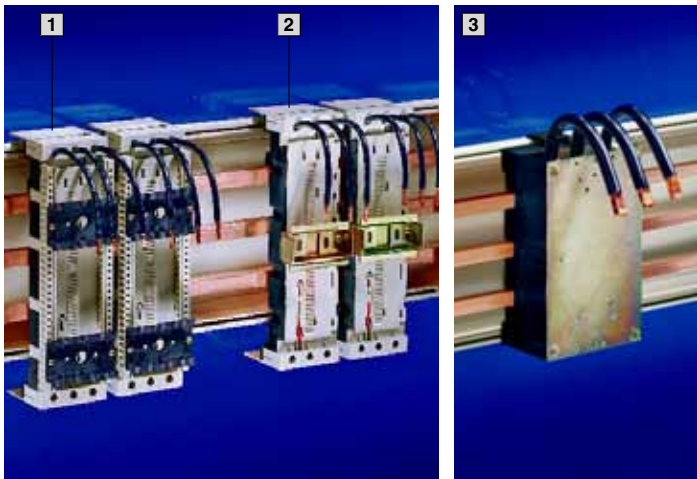
### Material:

Poliamida (PA 6.6),  
reforzado en un 30 % con fibra  
de vidrio  
Temperatura máxima en régi-  
men permanente 140°C.  
Autoextinguible según  
UL 94-V0.

Para montaje a presión		1		2		Página
An. de construcción (A)		45 mm		54 mm		
Intensidad hasta		25 A	25 A	40 A	40 A	
Tensión de servicio		690 V~	690 V~	690 V~	690 V~	
Salida de cables		arriba	arriba/abajo	arriba	arriba/abajo	
Conexión de conductores cilíndricos hasta		16 mm <sup>2</sup>	16 mm <sup>2</sup>	16 mm <sup>2</sup>	16 mm <sup>2</sup>	
Carriles soporte	Nº	2 (1 variable)	2	2	2	
	Altura	10 mm	10 mm	10 mm	10 mm	
	B	variable	38,5 mm	38,5 mm	38,5 mm	
	C	variable	100 mm	100 mm	100 mm	
UE		1 pza.	1 pza.	1 pza.	1 pza.	
Para grosor de barra de 5 mm <b>Referencia SV</b>		<b>9350.160</b>	<b>9350.180</b>	<b>9350.220</b>	<b>9350.240</b>	
Para grosor de barra de 10 mm <b>Referencia SV</b>		<b>9350.170</b>	<b>9350.190</b>	<b>9350.230</b>	<b>9350.250</b>	
<b>Accesorios</b>		UE				
Carriles soporte de aparellaje anchura 45 mm, altura 10 mm	5 pzas.	9320.090	9320.090	-	-	362
Carriles soporte de aparellaje anchura 54 mm, altura 10 mm	5 pzas.	-	-	9320.100	9320.100	362
Acoplamiento enchufable	1 pza.	9320.110	-	-	-	362
Clip de fijación	5 pzas.	9320.140	9320.140	-	-	363

# Sistemas de barras colectoras hasta 360 A (40 mm)

## Adaptador de aparellaje multifuncional 40 A/Adaptador de aparellaje 100 A



### Material:

Poliamida (PA 6.6),  
reforzado en un 30 % con fibra  
de vidrio  
Temperatura máxima en régi-  
men permanente 140°C.  
Autoextinguible según  
UL 94-V0.

### Atención:

Carga máxima admisible de los  
cables de conexión montados  
de serie, ver página 1128.

B  
2.1

Sistemas de barras colectoras hasta 360 A (40 mm)

Para montaje a presión		1	2	3	3	Página
Ancho		54 mm	54 mm	90 mm	90 mm	
Intensidad hasta		40 A	40 A	100 A	100 A	
Tensión de servicio		690 V~	690 V~	690 V~	690 V~	
Salida de cables		arriba	arriba	arriba	arriba	
Cables de conexión		AWG 10 <sup>1)</sup>	AWG 10 <sup>1)</sup>	35 mm <sup>2</sup>	35 mm <sup>2</sup>	
Carriles soporte	Nº	2	1	-	-	
	Altura	10 mm	15 mm	-	-	
Para an. de barra		12/15 mm	12/15 mm	12 mm	15 mm	
UE		1 pza.	1 pza.	1 pza.	1 pza.	
Para grosor de barra de 5 mm				9350.420	9350.430	
<b>Referencia SV</b>		<b>9350.200</b>	<b>9350.340</b>			
Para grosor de barra de 10 mm						
<b>Referencia SV</b>		<b>9350.210</b>	<b>9350.350</b>			
<b>Para disyuntores/combinaciones de dispositivos de arranque</b>						
<b>Fabricante</b>						
ABB		■	■	■	■	1130
AEG		■	-	■	■	
Allen Bradley		■	-	■	■	
Moeller		-	■	■	■	
Siemens		-	■	■	■	
Merlin Gerin		-	-	■	■	
Telemecanique		-	-	■	■	
Aplicación universal		■	■	■	■	
<b>Adicionalmente se precisa</b>						
Perfil de bandeja de base		-	-	■	■	309
<b>Accesorios</b>						
Carriles soporte de aparellaje anchura 72 mm, altura 15 mm	UE	5 pzas.	-	-	9320.120	9320.120
						362

<sup>1)</sup> AWG = American Wire Gauges  
AWG 10 = 5,26 mm<sup>2</sup> ± 6 mm<sup>2</sup>

# Sistemas de barras colectoras hasta 800 A (60 mm)

## Resumen de los

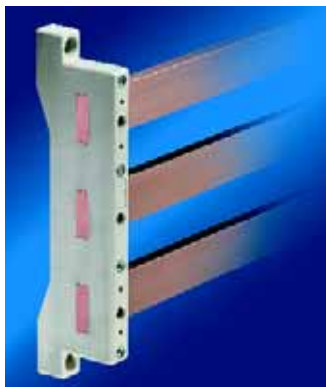


- Soportes de barras de 1, 2, 3, 4, y 5 polos (combinación de 2 y 3 polos)
- Distancia entre centros de barras 60 mm
- Mediante elementos de adaptación se reduce el alojamiento de barras de 30 x 10 mm en todos los formatos milimétricos convencionales hasta 12 x 5mm.

B  
2.2

Sistemas de barras colectoras hasta 800 A (60 mm)

## Componentes del sistema

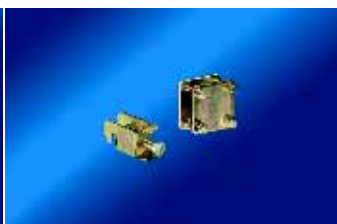


Soporte de barras, 1 polo  
Soporte de barras, 2 polos  
Soporte de barras, 3 polos  
PLS-Mini  
Cubierta del soporte

Soporte de barras, 4 polos  
PLS-Mini  
Soporte de barras, 5 polos

Elementos de conexión  
Perfiles cubierta para barras  
Cubiertas del sistema

## Componentes



Adaptador de conexión  
63 A hasta 1600 A

Bornes de conexión  
Bornes

Bases portafusibles



Adaptador de aparellaje multifuncional 12/25/40 A  
Adaptadores de aparellaje 50/63/100/160/250 A  
Soporte de aparellaje

Seccionador bajo carga para fusibles NH t. 000  
Seccionador bajo carga para fusibles NH tamaños 00, 1, 2 y 3

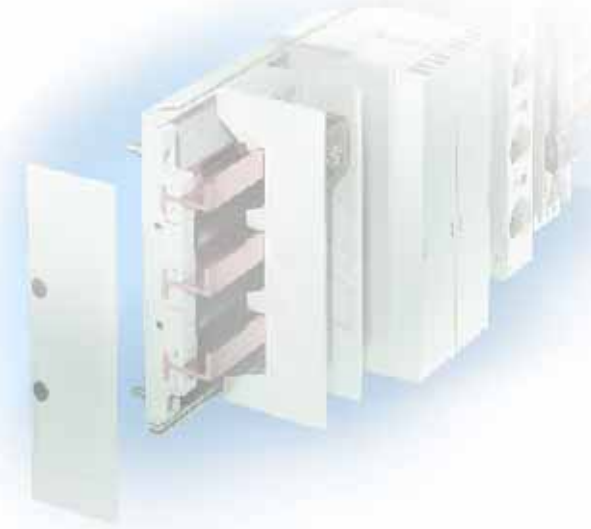
Regletas bajo carga para fusibles NH tamaño 00

# Sistemas de barras hasta 800 A/1600 A (60 mm)

## Sumario PLS de Rittal

Las barras PLS de Rittal se caracterizan por un aprovechamiento consecuente del espacio, las elevadas medidas de seguridad y la protección contra contactos.

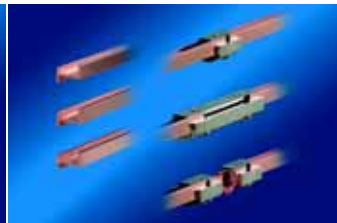
- Posibilidad de montaje en toda la superficie del soporte de barras
- Alta carga estática y térmica a partir de la construcción especial del perfil
- Óptima disipación del calor a través de la gran superficie de las barras de cobre especiales
- Protección contra contactos mediante encapsulado completo (cubierta terminal, perfil de bandeja de base y perfil cubierta).



### Rittal PLS hasta 800 A



Cubierta terminal PLS  
Soporte de barras PLS  
hasta 800 A, 3 polos



Barras especiales PLS  
E-Cu 800 A, 300 mm<sup>2</sup>  
Conexión para barras PLS  
Empalme PLS



Perfiles cubierta PLS

### Potencia en un espacio mínimo

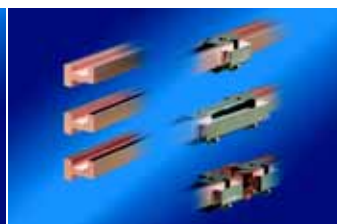
El sistema PLS de Rittal posee dos ventajas de espacio frente a las barras de cobre planas:

- Distancia entre centros de 60 mm con una carga de hasta 1600 A.
- Las barras especiales se introducen y fijan en el soporte de una pieza.
- Posibilidades de montaje sobre toda la superficie del soporte de barras PLS con componentes de distribución de corriente. Esto significa que la libertad de posicionamiento del soporte facilita la planificación, ofrece en caso necesario una estabilidad mayor y aprovecha de forma más efectiva el espacio.

### Rittal PLS hasta 1600 A



Cubierta terminal PLS  
Soporte de barras PLS  
hasta 1600 A, 3 polos  
Perfiles de bandeja de base PLS



Para barras E-Cu  
1600 A, 900 mm<sup>2</sup>  
Conexión para barras PLS  
Empalme PLS



Perfiles cubierta PLS



Los componentes utilizados en el sistema PLS de Rittal son idénticos a los componentes para el sistema de pletinas flexibles de 60 mm.

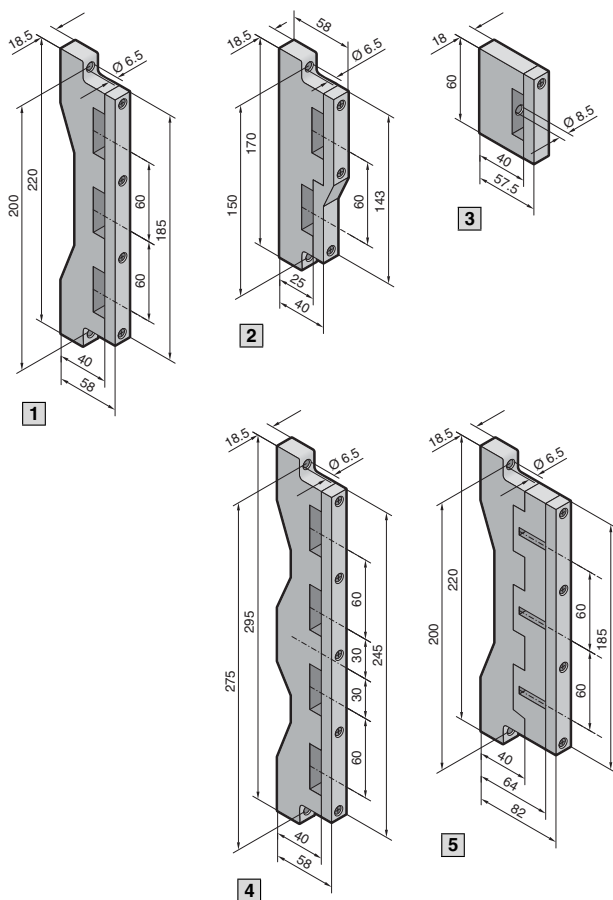
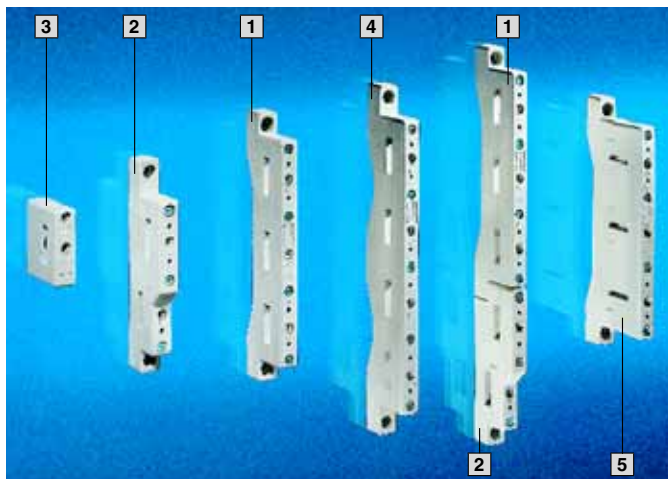
B  
2.2

Sistemas de barras hasta 800 A/1600 A (60 mm)



# Sistemas de barras colectoras hasta 800 A (60 mm)

## Soportes de barras colectoras



**Material:**  
Poliéster (PBT) termoplástico, reforzado con fibra de vidrio. Temperatura máxima en régimen permanente 140°C. Autoextinguible según UL 94-V0.

**Diagramas de resistencia al cortocircuito,** ver página 1124 y 1125.

**Informaciones técnicas** para el cálculo de las intensidades, ver página 1137.

**Software de planificación SV Plan/Power Plan de Rittal,** ver página 1061.

Sistemas de barras colectoras hasta 800 A (60 mm)

B  
2.2

Ejecución	1	2	3	4	5	Página
Intensidad hasta	800 A	800 A	800 A	800 A	450 A	
Tensión de servicio hasta	1000 V~, 50/60 Hz según VDE 0660					
Nº de polos	3 polos	2 polos	1 polos	4 polos	3 polos	
Distancia entre centros de barras	60 mm	60 mm	–	60 mm	60 mm	
Para barras sin elementos de adaptación	30 x 10 mm	30 x 10 mm	30 x 10 mm	30 x 10 mm	30 x 5 mm	
Par de apriete						
● Tornillo de fijación	3 – 5 Nm	3 – 5 Nm	5 – 8 Nm	3 – 5 Nm	3 – 5 Nm	
● Fijación de la tapa	1 – 3 Nm	1 – 3 Nm	1 – 3 Nm	1 – 3 Nm	1 – 3 Nm	
UE	4 pzas.	4 pzas.	4 pzas.	3 pzas.	4 pzas.	
<b>Referencia SV</b>	<b>3000.000</b>	<b>3050.000<sup>1)</sup></b>	<b>3078.000<sup>2)</sup></b>	<b>3064.000</b>	<b>3066.000</b>	

**Adicionalmente se precisa**

Elementos de conexión para barras más pequeñas de 30 x 10 mm	■	■	■	■	–	319
<b>Accesorios</b>	UE					
Cubiertas terminales	10 pzas.	3080.000	–	–	3084.000	319
Cubierta para soportes	4 pzas.	3089.000	–	–	–	319

<sup>1)</sup> Soporte N/PE

<sup>2)</sup> Soporte PEN/N/PE

**Sumario del sistema** página 316 **Adaptador de conexión** página 322 **Bornes de conexión** página 324 **Adaptador de aparellaje** página 325 **Soporte de aparellaje** página 333 **Bases portafusibles** página 334 **Regletas bajo carga para fusibles NH** página 336 **Seccionadores bajo carga para fusibles NH** página 338 **Accesorios** página 360

# Sistemas de barras colectoras hasta 800 A (60 mm)

## Componentes del sistema



### Elementos de conexión

para soportes de barras SV 3000.000, SV 3050.000, SV 3064.000, SV 3078.000

Para barras mm	Intensidad	UE	Referencia SV
30 x 5	447 A	12 pzas.	<b>3001.000</b>
25 x 5	384 A	12 pzas.	<b>3002.000</b>
20 x 10	497 A	24 pzas.	<b>3003.000</b>
20 x 5	319 A	12 pzas.	<b>3004.000</b>
16 x 8	397 A	12 pzas.	<b>3005.000</b>
16 x 3/4/5	198/225/280 A	12 pzas.	<b>3006.000</b>
15 x 3/4/5	187/210/260 A	12 pzas.	<b>3007.000</b>
12 x 10	340 A	24 pzas.	<b>3008.000</b>
12 x 5	210 A	12 pzas.	<b>3009.000</b>

Para barras mm (inch)	Intensidad	UE	Referencia SV
9,53 x 25,40 (3/8 x 1")	599 A	24 pzas.	<b>3012.000</b>
6,35 x 25,40 (1/4 x 1")	449 A	12 pzas.	<b>3013.000</b>
4,76 x 25,40 (3/16 x 1")	349 A	12 pzas.	<b>3014.000</b>
3,18 x 25,40 (1/8 x 1")	299 A	12 pzas.	<b>3015.000</b>
9,53 x 19,05 (3/8 x 3/4")	449 A	24 pzas.	<b>3016.000</b>
6,35 x 12,70 (1/4 x 1/2")	249 A	12 pzas.	<b>3017.000</b>



### Cubiertas terminales

Para la protección lateral contra contactos en el soporte de barras. Sencillo montaje a presión.

Para soporte de barras	UE	Referencia SV
SV 3000.000	10 pzas.	<b>3080.000</b>
SV 3064.000	10 pzas.	<b>3084.000</b>

### Cubierta del soporte

La cubierta para soportes garantiza la protección lateral contra contactos de las bases portafusibles instaladas. Con la misma altura de montaje que las bases portafusibles, con cubierta de protección contra contactos.

Para soporte de barras	UE	Referencia SV
SV 3000.000	4 pzas.	<b>3089.000</b>

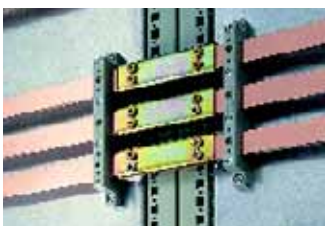


### Barras colectoras

de E-Cu

Según DIN EN 13 601.  
Long.: 2400 mm/barra.

Dimensiones mm	UE	Referencia SV
30 x 10	6 pzas.	<b>3586.000</b>
30 x 5	6 pzas.	<b>3584.000</b>
25 x 5	6 pzas.	<b>3583.000</b>
20 x 10	6 pzas.	<b>3585.000</b>
20 x 5	6 pzas.	<b>3582.000</b>
15 x 5	6 pzas.	<b>3581.000</b>
12 x 10	6 pzas.	<b>3580.100</b>
12 x 5	6 pzas.	<b>3580.000</b>



### Juego de conexión de barras

Para la unión sin necesidad de taladros de las barras.

Para barras mm	Para		UE	Referencia SV
	Conexión simple	Unión ensamblada <sup>1)</sup>		
12 x 5 - 15 x 10	■	-	3 pzas.	<b>9350.070</b>
20 x 5 - 30 x 10	■	-	3 pzas.	<b>9320.020</b>
	-	■	3 pzas.	<b>9320.030</b>

<sup>1)</sup> de armario a armario

### Atención:

Datos técnicos y características de los materiales, ver página 360.



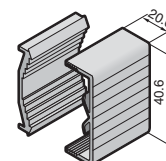
### Perfiles cubierta para barras

Protección contra contactos mediante el cubrimiento de toda la superficie de las barras. Posibilidad de cortar a la longitud deseada.

#### Material:

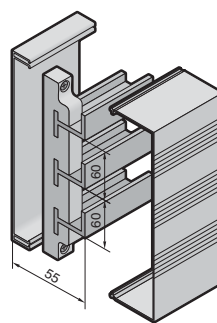
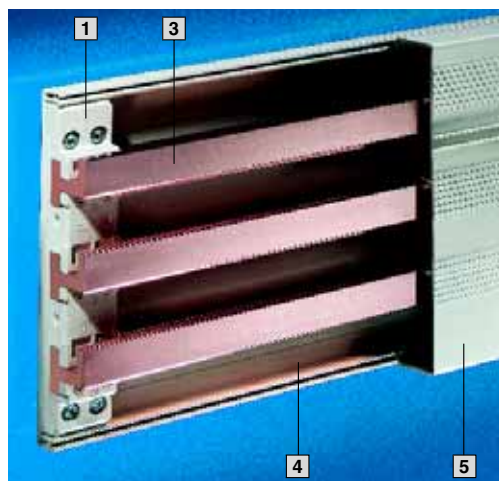
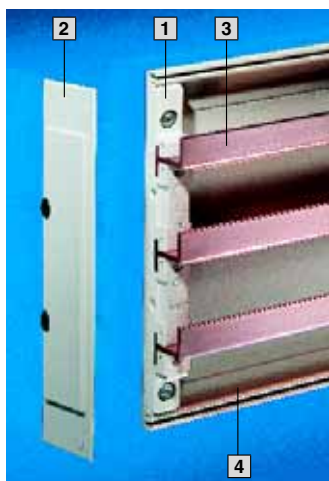
PVC duro modificado al calor.  
Temperatura máx. en régimen permanente 100°C.  
Autoextinguible según UL 94-V0.

Para Barras colectoras mm	UE	Referencia SV
12 x 5 - 30 x 10	10 pzas. de 1 m	<b>3092.000</b>

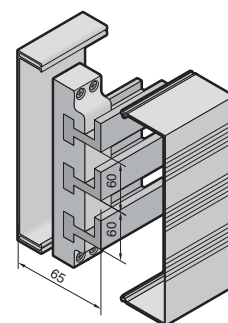


# Sist. de barras colectoras hasta 800 A/1600 A (60 mm)

## PLS de Rittal



PLS 800 A

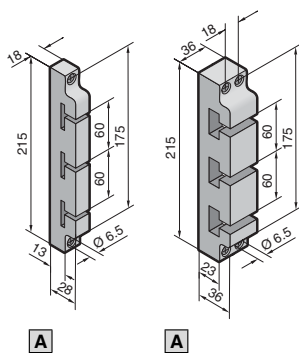


PLS 1600 A

Software de planificación  
SV Plan/Power Plan de Rittal,  
ver página 1061.

Sist. de barras colectoras hasta 800 A/1600 A (60 mm)

B  
2.2



### 1 Soporte de barras PLS

#### Material:

Poliéster (PBT) termoplástico, reforzado con fibra de vidrio.  
Temperatura máx. en régimen permanente 140°C.  
Autoextinguible según UL 94-V0.

**Diagramas de resistencia al cortocircuito,**  
ver página 1125.

#### Informaciones técnicas

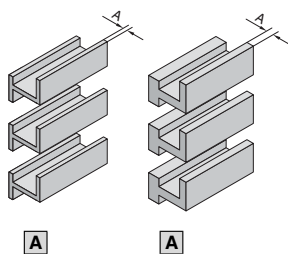
para el cálculo de las intensidades.  
ver página 1137.

Intensidad hasta	<b>A</b> 800 A	<b>A</b> 1600 A
Tensión de servicio hasta	1000 V~, 50/60 Hz según VDE 0660	
Nº de polos	3 polos	
Distancia entre centros de barras	60 mm	
UE	4 pzas.	4 pzas.
<b>Referencia SV</b>	<b>3500.000</b>	<b>3510.000</b>

### 2 Cubierta terminal PLS

Para la protección lateral contra contactos del montaje PLS. Sencillo montaje a presión al soporte de barras PLS.

Para PLS Soportes de barras colectoras	UE	Referencia SV
SV 3500.000	2 pzas.	<b>3501.000</b>
SV 3510.000	2 pzas.	<b>3511.000</b>



### 3 Barras especiales PLS

de E-Cu

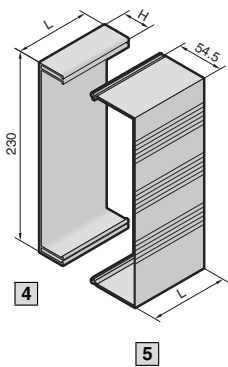
Intensidad hasta		<b>A</b> 800 A	<b>A</b> 1600 A
Sección mm <sup>2</sup>		300	900
Grosor barra (A) mm		5	10
Longitud mm	Para ancho de armario mm	UE	Referencia SV
2400	variable	1 pza.	<b>3509.000</b> <b>3516.000</b>
495	600 <sup>1)</sup>	3 pzas.	<b>3524.000</b> <b>3527.000</b>
695	800 <sup>1)</sup>	3 pzas.	<b>3525.000</b> <b>3528.000</b>
1095	1200 <sup>1)</sup>	3 pzas.	<b>3526.000</b> <b>3529.000</b>

<sup>1)</sup> para sistemas de armarios TS 8/ES de Rittal

Sumario del sistema página 317 Adaptador de conexión página 322 Bornes de conexión página 324 Adaptador de aparellaje página 325  
Soporte de aparellaje página 333 Bases portafusibles página 334 Regletas bajo carga para fusibles NH página 336  
Seccionadores bajo carga para fusibles NH página 338 Accesorios página 360

# Sist. de barras colectoras hasta 800 A/1600 A (60 mm)

PLS de Rittal



## 4 Perfiles de bandeja de base PLS

Para la protección posterior contra contactos del montaje PLS.

Longitud (L) mm	UE	Referencia SV para montaje PLS	
		800 A	1600 A
500	2 pzas.	<b>3502.000</b>	<b>3512.000</b>
700	1 pza.	<b>3503.000</b>	<b>3513.000</b>
1100	1 pza.	<b>3518.000</b>	<b>3519.000</b>
Al. (H) mm		13,5	24,5

## 5 Perfiles cubierta PLS

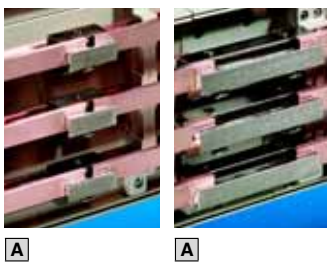
Posibilidad de cortar a la longitud deseada. Para montaje a presión al perfil de bandeja de base PLS.

Longitud (L) mm	UE	Referencia SV para montaje PLS	
		800 A	1600 A
250	2 pzas.	<b>3506.000</b>	
500	2 pzas.	<b>3507.000</b>	
700	1 pza.	<b>3508.000</b>	

### Material

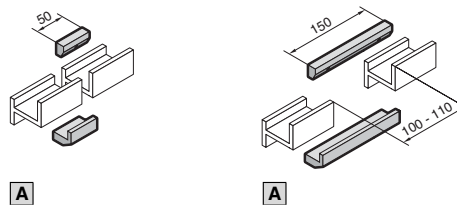
#### Perfiles de bandeja de base y cubierta:

PVC duro modificado al calor.  
Temperatura máx. en régimen permanente 100°C.  
Autoextinguible según UL 94-V0.



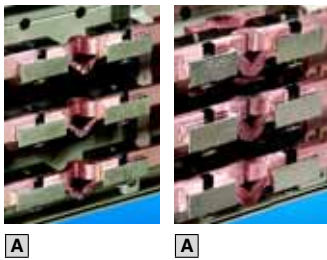
## Conexión para barras PLS

Para una unión sin taladros de las barras especiales PLS.



Para	UE	Referencia SV para montaje PLS	
		800 A	1600 A
<b>A</b> Conexión simple	3 pzas.	<b>3504.000</b>	<b>3514.000</b>
<b>A</b> Unión ensamblada <sup>1)</sup>	3 pzas.	<b>3505.000</b>	<b>3515.000</b>
Par de apriete		10 – 15 Nm	15 – 20 Nm

<sup>1)</sup> de armario a armario (TS 8)

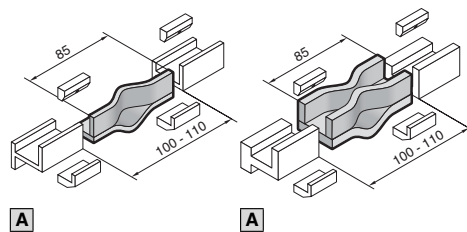


## Empalme PLS

Para la compensación térmica y mecánica en la unión de barras colectoras especiales PLS de armario a armario (TS 8).

### Material:

E-Cu



UE	Referencia SV para montaje PLS	
	<b>A</b> 800 A	<b>A</b> 1600 A
3 pzas.	<b>9320.060</b>	<b>9320.070</b>

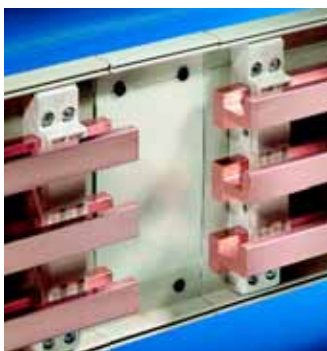
### Adicionalmente se precisa

PLS Juego de conexión de barras <sup>1)</sup>	3504.000	3514.000

<sup>1)</sup> Para el montaje de un empalme se precisan dos conexiones de barras.

### Atención:

Con un aumento de la temperatura de 30 K se produce un aumento de la long. de las barras de aprox. 0,5 mm/m. Por este motivo se recomienda, en sistemas de barras con una longitud superior a los 3 m, la utilización de un empalme.



## Pieza intermedia para perfil de bandeja de base PLS

Para la protección contra contactos en la parte posterior de la unión de barras colectoras especiales PLS de armario a armario (TS 8).

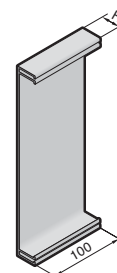
### Material:

PVC duro modificado al calor.  
Temperatura máx. en régimen permanente 100°C.  
Autoextinguible según UL 94-V0.

### Unidad de envase:

Incluye material de fijación.

UE	Referencia SV para montaje PLS	
	800 A	1600 A
1 pza.	<b>3523.000</b>	<b>3533.000</b>
Al. (H) mm	13,5	24,5

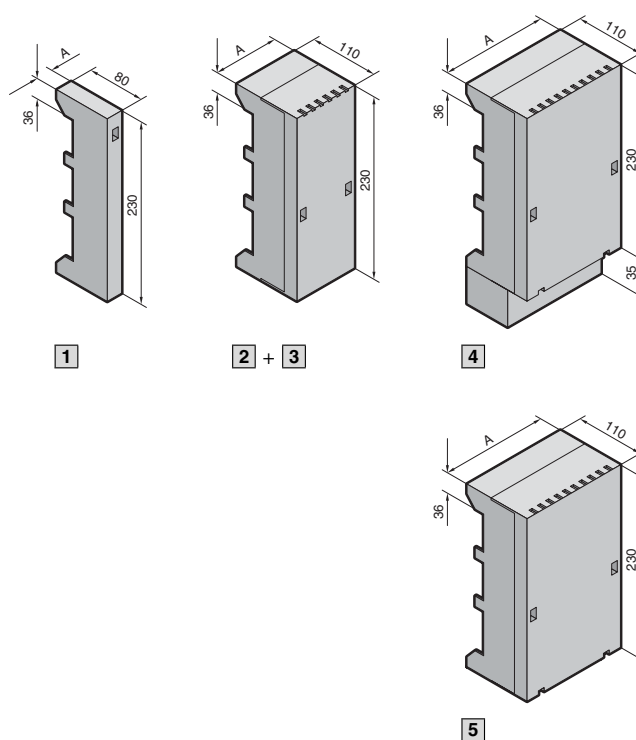
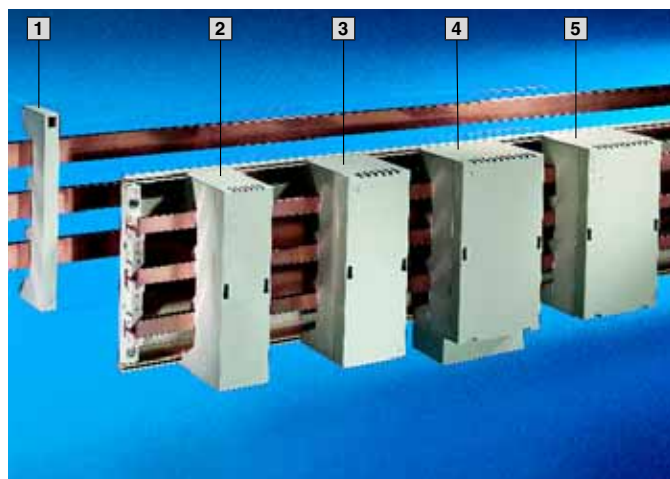


Sumario del sistema página 317 Adaptador de conexión página 322 Bornes de conexión página 324 Adaptador de aparellaje página 325  
Soporte de aparellaje página 333 Bases portafusibles página 334 Regletas bajo carga para fusibles NH página 336  
Seccionadores bajo carga para fusibles NH página 338 Accesorios página 360



# Sistemas de barras colectoras hasta 800 A/1600 A (60 mm)

## Adaptador de conexión



**Material:**  
Poliéster (PBT) termoplástico,  
reforzado con fibra de vidrio.  
Temperatura máxima en régi-  
men permanente 140°C.  
Autoextinguible según  
UL 94-V0.

**Unidad de envase:**  
Incluye cubierta.

Sistemas de barras colectoras hasta 800 A/1600 A (60 mm)

B  
2.2

Ejecución	1	2	3	4	5	Página
Ancho (A)	17,5 mm	61 mm	85 mm	125 mm	125 mm	
Intensidad hasta	63 A	125 A	250 A	400 A	800 A	
Tensión de servicio	690 V~	690 V~	690 V~	690 V~	690 V~	
Conexión	abajo	abajo	abajo	abajo	abajo	
Conexión de conductores cilíndricos hasta	10 mm <sup>2</sup> / 2 x 6 mm <sup>2</sup>	35 mm <sup>2</sup>	70 mm <sup>2</sup>	150 mm <sup>2</sup> 1)	185 mm <sup>2</sup> 2)	
Espacio de embornado para pletinas flexibles	–	11 x 14 mm	16 x 15 mm	–	30 x 25 mm	
Par de apriete						
● Tornillo de fijación	2 Nm	5 Nm	6 Nm	6 Nm	6 Nm	
● Tornillo de conexión	2 Nm	6 Nm	10 Nm	15 Nm	12 Nm	
UE	1 pza.	1 pza.	1 pza.	1 pza.	1 pza.	
Para espesor de barra 5 – 10 mm						
<b>Referencia SV</b>	<b>3443.000</b>	<b>3444.000</b>	<b>3442.000</b>	<b>3440.000</b>	<b>3441.000</b>	

### Accesorios

Pletinas flexibles	–	■	■	–	■	361
--------------------	---	---	---	---	---	-----

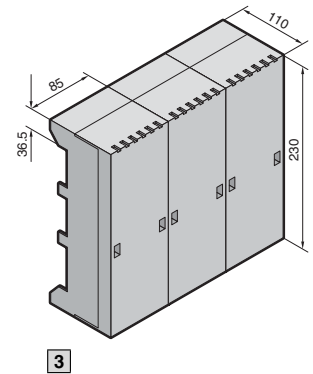
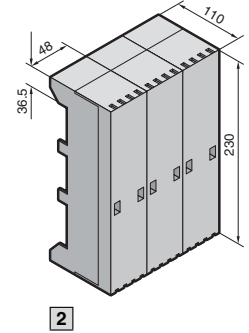
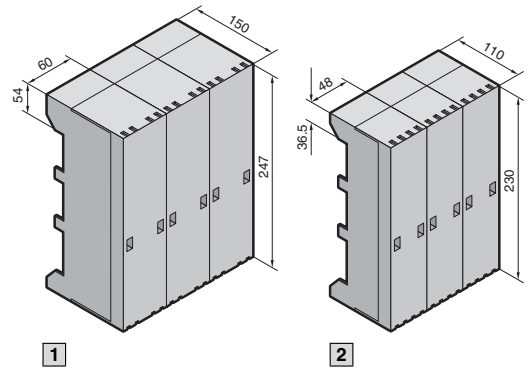
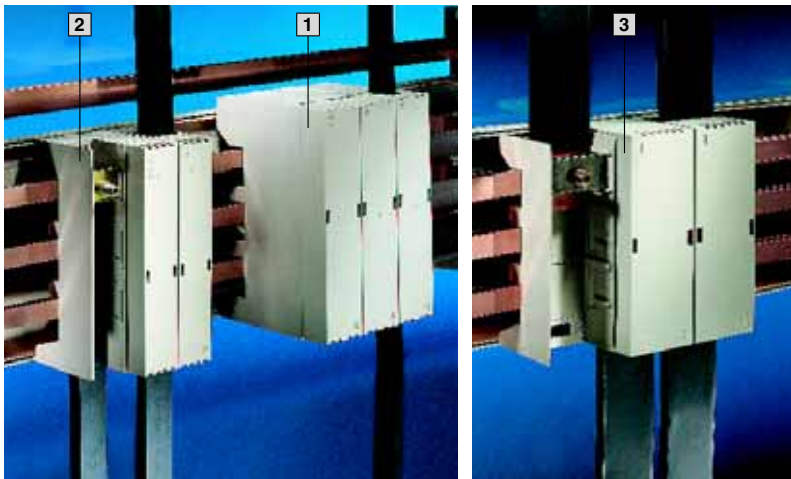
1) con terminales M10

2) con casquillos terminales unidos a presión

**Sumario del sistema** página 316 **Sistema de barras** página 318 – 321 **Bornes de conexión** página 324 **Adaptador de aparellaje** página 325  
**Soporte de aparellaje** página 333 **Bases portafusibles** página 334 **Regletas bajo carga para fusibles NH** página 336  
**Seccionadores bajo carga para fusibles NH** página 338 **Accesorios** página 360

# Sistemas de barras colectoras hasta 800 A/1600 A (60 mm)

## Adaptador de conexión



### Material:

Poliéster (PBT) termoplástico, reforzado con fibra de vidrio. Temperatura máxima en régimen permanente 140°C. Autoextinguible según UL 94-V0.

### Unidad de envase:

Incluye cubierta.

B  
2.2

Sistemas de barras colectoras hasta 800 A/1600 A (60 mm)

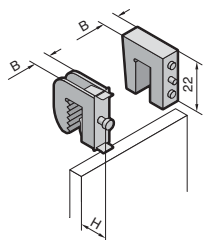
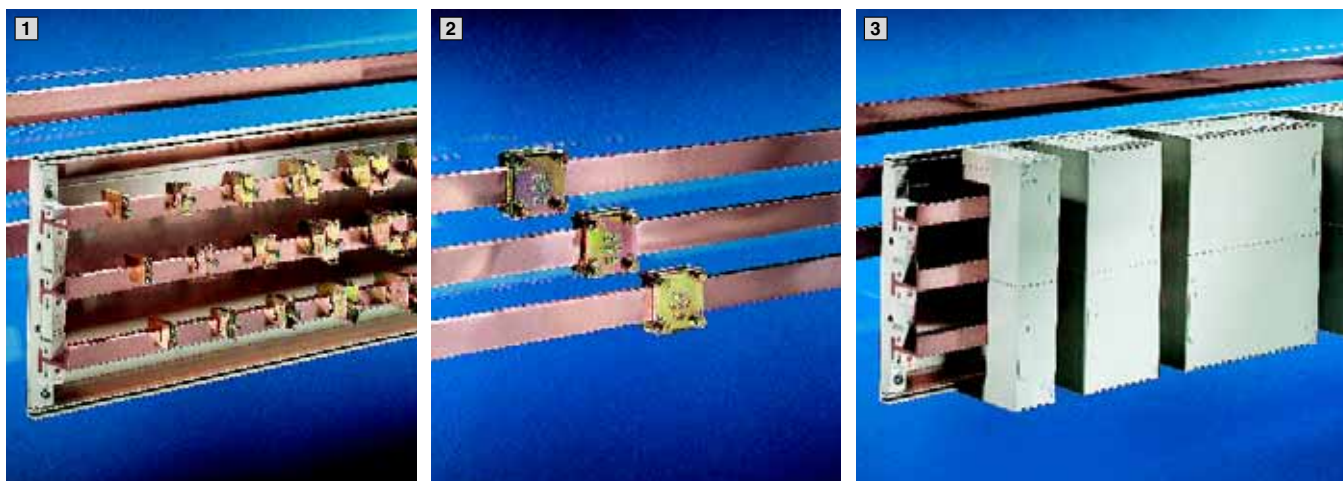
Ejecución	1	2	3	Página
Intensidad hasta	600 A	800 A	1600 A	
Tensión de servicio	690 V~	690 V~	690 V~	
Conexión	arriba/abajo			
Conexión de conductores redondos	35 – 240 mm <sup>2</sup> 1)	–	–	
Espacio de embornado para pletinas flexibles				
● con espesor de barras de 5 mm	24 x 21 mm	34 x 21 mm	–	
● con espesor de barras de 10 mm	24 x 21 mm	34 x 16 mm	65 x 21 mm	
Par de apriete				
● Tornillo de fijación	15 – 20 Nm	–	–	
● Tornillo de conexión	15 Nm	10 – 12 Nm	15 – 20 Nm	
UE	1 juego (3 pzas.)	1 juego (3 pzas.)	1 juego (3 pzas.)	
Para espesor de barra 5 – 10 mm				
<b>Referencia SV</b>	<b>3439.010</b>	<b>3439.000</b>	–	
Para espesor de barra de 10 mm				
<b>Referencia SV</b>	–	–	<b>3517.000<sup>2)</sup></b>	
<b>Accesorios</b>				
Pletinas flexibles	■	■	■	361

1) Conexión de conductores cilíndricos hasta 300 mm<sup>2</sup> con terminal bajo demanda.

2) Adecuado sólo para PLS 1600 A de Rittal.

# Sistemas de barras colectoras hasta 800 A/1600 A (60 mm)

## Bornes de conexión/Cubiertas del sistema



### 1 Bornes de conexión

Para espesor de barra mm	Conexión de conductores redondos <sup>1)</sup> mm <sup>2</sup>	Espacio de embornado para pletinas flexibles mm	Par de apriete Nm	Ancho (B) mm	Al. (H) mm		UE	Referencia SV
					mín.	máx.		
3 – 5	1 – 4	–	2	8,0	–	–	15 pzas.	<b>3550.000</b>
5	1 – 4	–	2	11,0	17	23	15 pzas.	<b>3450.500</b>
5	2,5 – 16	8 x 8	3	14,0	22	29	15 pzas.	<b>3451.500</b>
5	16 – 50	10,5 x 11	6 – 8	18,5	26	39	15 pzas.	<b>3452.500</b>
5	35 – 70	16,5 x 15	10 – 12	24,5	39	57	15 pzas.	<b>3453.500</b>
5	70 – 185	22,5 x 20	12 – 15	30,5	44	66	15 pzas.	<b>3454.500</b>
6 – 10	1 – 4	–	2	8,0	–	–	15 pzas.	<b>3555.000</b>
10	1 – 4	–	2	11,0	17	23	15 pzas.	<b>3455.500</b>
10	2,5 – 16	8 x 8	3	14,0	22	29	15 pzas.	<b>3456.500</b>
10	16 – 50	10,5 x 11	6 – 8	18,5	26	39	15 pzas.	<b>3457.500</b>
10	35 – 70	16,5 x 15	10 – 12	24,5	39	57	15 pzas.	<b>3458.500</b>
10	70 – 185	22,5 x 20	12 – 15	30,5	44	66	15 pzas.	<b>3459.500</b>

<sup>1)</sup> Con el empleo de conductores de sección reducida deben utilizarse casquillos.

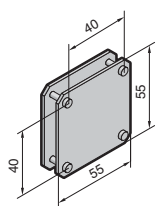
#### Material:

Chapa de acero, cromatada (SV 3450.500 – SV 3459.500), Latón (SV 3550.000/SV 3555.000).



#### Accesorios:

Pletinas flexibles, ver página 361.



### 2 Bornes

Para barras de 12 x 5 – 30 x 10 mm.  
Espacio de embornado para pletinas flexibles: 34 x 10 mm.  
Par de apriete: 6 – 8 Nm.

#### Material:

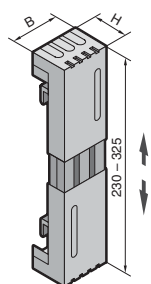
Chapa de acero, cromatada.

UE	Referencia SV
3 pzas.	<b>3554.000</b>



#### Accesorios:

Pletinas flexibles, ver página 361.



### 3 Cubiertas del sistema

Para bornes y bornes de conexión.

#### Material:

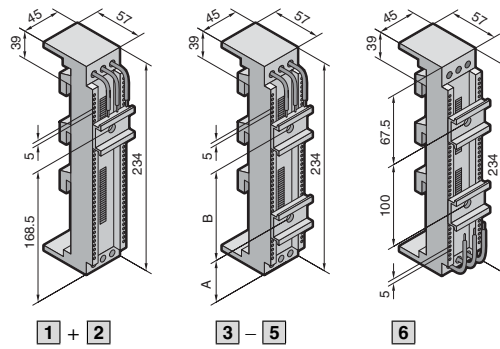
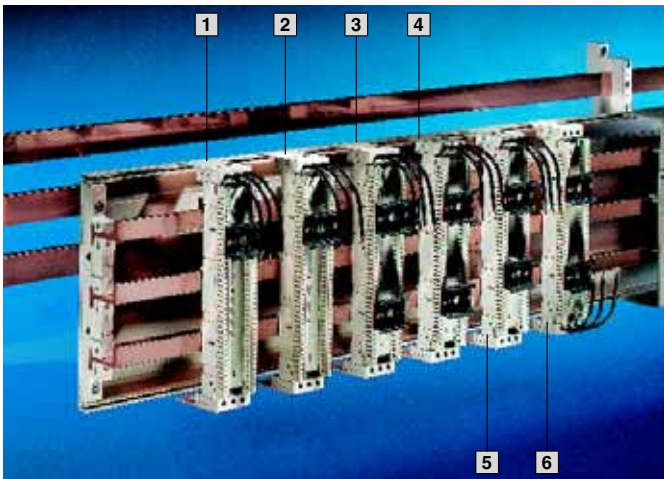
ABS.  
Temperatura máx. en régimen permanente 80°C.  
Autoextinguible según UL 94-V0.

An. (B) mm	Al. (H) mm	UE	Referencia SV
50	80	4 pzas.	<b>3086.000</b>
100	80	4 pzas.	<b>3087.000</b>
100	110	4 pzas.	<b>3090.000</b>
200	80	4 pzas.	<b>3088.000</b>
200	110	4 pzas.	<b>3091.000</b>

Sumario del sistema página 316 Sistema de barras página 318 – 321 Adaptador de conexión página 322 Adaptador de aparellaje página 325 Soporte de aparellaje página 333 Bases portafusibles página 334 Regletas bajo carga para fusibles NH página 336 Seccionadores bajo carga para fusibles NH página 338 Accesorios página 360

# Sistemas de barras colectoras hasta 800 A/1600 A (60 mm)

## Adaptador de aparellaje multifuncional 12 A/25 A



### Material:

Poliamida (PA 6.6),  
reforzado en un 30 % con fibra  
de vidrio  
Temperatura máxima en régi-  
men permanente 140°C.  
Autoextinguible según  
UL 94-V0.

### Atención:

Carga máxima admisible de los  
cables de conexión montados  
de serie, ver página 1128.

Para montaje a presión		1	2	3	4	5	6	Página
Ancho		45 mm	45 mm	45 mm	45 mm	45 mm	45 mm	
Intensidad hasta		12 A	25 A	25 A	25 A	25 A	25 A	
Tensión de servicio		690 V~	690 V~	690 V~	690 V~	690 V~	690 V~	
Salida de cables		arriba	arriba	arriba	arriba	arriba	abajo	
Cables de conexión <sup>1)</sup>		AWG 14	AWG 12	AWG 12	AWG 12	AWG 12	AWG 12	
Carriles soporte	Nº	1	1	2	2	2 (1 variable)	2	
	Altura	10 mm	10 mm	10 mm	10 mm	10 mm	10 mm	
	A	-	-	68,5 mm	55 mm	variable	-	
	B	-	-	100 mm	125 mm	variable	-	
UE		1 pza.	1 pza.	1 pza.	1 pza.	1 pza.	1 pza.	
Para espesor de barra de 5 mm Referencia SV		9320.160	9320.180	9320.200	9320.440	9320.220	9320.240	
Para espesor de barra de 10 mm Referencia SV		9320.170	9320.190	9320.210	9320.450	9320.230	9320.250	

### Para disyuntores/combinaciones de dispositivos de arranque

#### Fabricante

Fabricante	1	2	3	4	5	6	Página
AEG	-	■	-	-	-	-	1130
ABB	-	■	-	-	-	-	
Allen Bradley	-	■	-	■	-	-	
Moeller	-	■	-	-	-	-	
Siemens	■	■	-	-	-	-	
Telemecanique	-	■	-	■	-	-	
Aplicación universal	■	■	■	■	■	■	

#### Accesorios

UE

Accesorio	UE	1	2	3	4	5	6	Página
Carriles soporte de aparellaje anchura 45 mm, altura 10 mm	5 pzas.	9320.090	9320.090	9320.090	9320.090	9320.090	9320.090	362
Acoplamiento enchufable	1 pza.	9320.110	9320.110	9320.110	9320.110	9320.110	-	362
Clip de fijación	5 pzas.	9320.140	9320.140	9320.140	9320.140	9320.140	9320.140	363

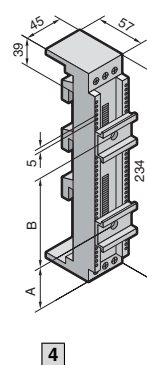
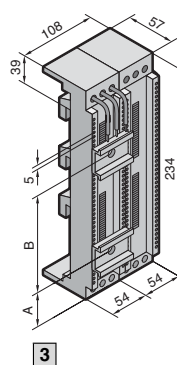
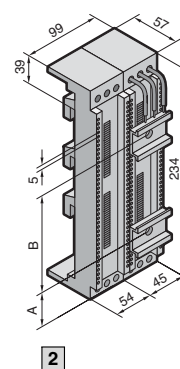
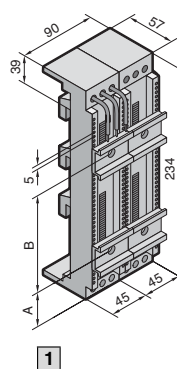
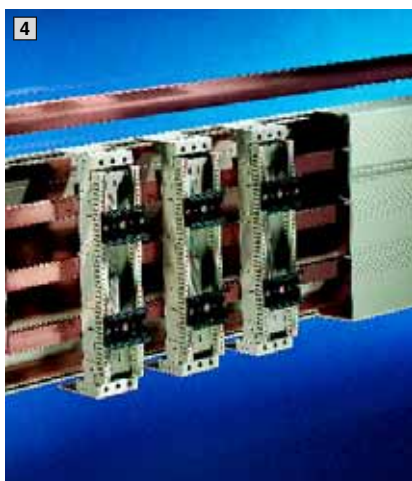
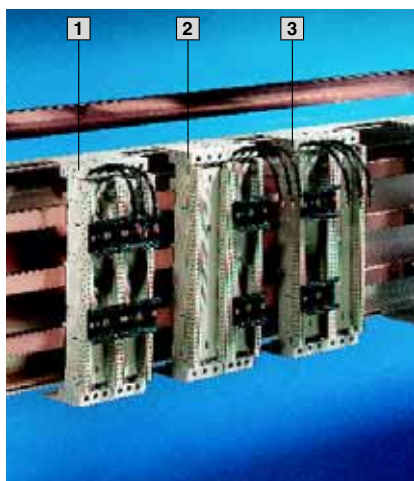
<sup>1)</sup> AWG = American Wire Gauges  
AWG 14 = 2,08 mm<sup>2</sup> ± 2,5 mm<sup>2</sup>  
AWG 12 = 3,31 mm<sup>2</sup> ± 4 mm<sup>2</sup>

Sumario del sistema página 316 Sistema de barras página 318 – 321 Adaptador de conexión página 322 Bornes de conexión página 324  
Soporte de aparellaje página 333 Bases portafusibles página 334 Regletas bajo carga para fusibles NH página 336  
Seccionadores bajo carga para fusibles NH página 338 Accesorios página 360



# Sistemas de barras colectoras hasta 800 A/1600 A (60 mm)

## Adaptador de aparellaje multifuncional 25 A



2.2

Sistemas de barras colectoras hasta 800 A/1600 A (60 mm)

### Material:

Poliamida (PA 6.6), reforzado en un 30 % con fibra de vidrio  
Temperatura máxima en régimen permanente 140°C.  
Autoextinguible según UL 94-V0.

### Atención:

Carga máxima admisible de los cables de conexión montados de serie, ver página 1128.

Para montaje a presión	1	2	3	4	4	Página
Ancho	90 mm	99 mm	108 mm	45 mm	45 mm	
Intensidad hasta	25 A	25 A	25 A	25 A	25 A	
Tensión de servicio	690 V~	690 V~	690 V~	690 V~	690 V~	
Salida de cables	arriba	arriba	arriba	arriba	arriba/abajo	
Cables de conexión <sup>1)</sup>	AWG 12	AWG 12	AWG 12	-	-	
Conexión de conductores cilíndricos hasta	-	-	-	16 mm <sup>2</sup>	16 mm <sup>2</sup>	
Carriles soporte	Nº	2	2	2 (1 variable)	2	
	Altura	10 mm	10 mm	10 mm	10 mm	
	A	68,5 mm	43 mm	43 mm	variable	68,5 mm
	B	100 mm	125 mm	90 mm	variable	100 mm
UE	1 pza.	1 pza.	1 pza.	1 pza.	1 pza.	
Para espesor de barra de 5 mm <b>Referencia SV</b>	<b>9320.380</b>	<b>9320.400</b>	<b>9320.420</b>	<b>9320.260</b>	<b>9320.280</b>	
Para espesor de barra de 10 mm <b>Referencia SV</b>	<b>9320.390</b>	<b>9320.410</b>	<b>9320.430</b>	<b>9320.270</b>	<b>9320.290</b>	

### Para disyuntores/combinaciones de dispositivos de arranque

Fabricante	1	2	3	4	4	Página
Allen Bradley	■	-	-	-	-	1130
Moeller	■	-	■	-	-	
Siemens	■	■	-	-	-	
Telemecanique	■	-	■	-	-	
Aplicación universal	■	■	■	■	■	

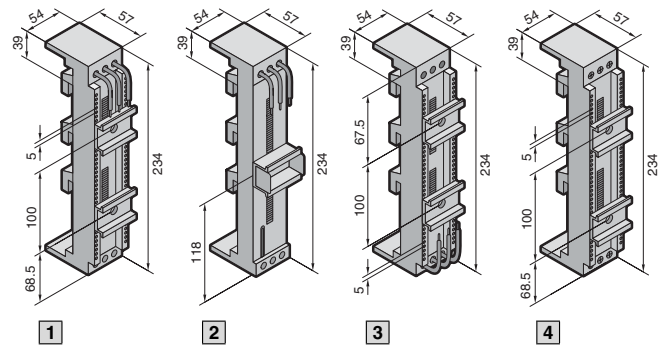
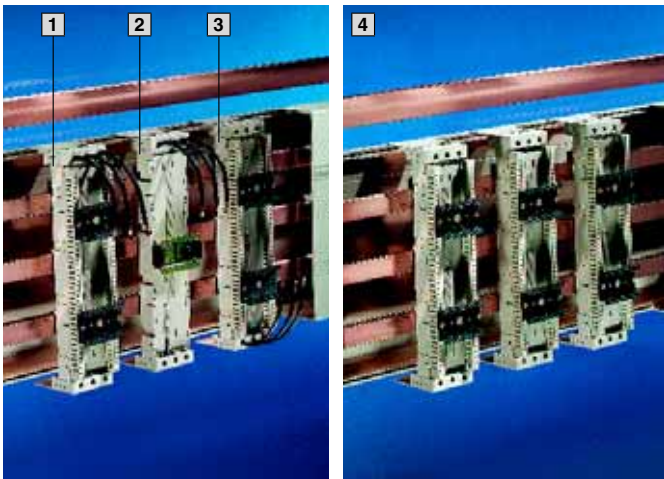
Accesorios	UE	1	2	3	4	4	Página
Carriles soporte de aparellaje anchura 45 mm, altura 10 mm	5 pzas.	9320.090	9320.090	-	9320.090	9320.090	362
Carriles soporte de aparellaje anchura 54 mm, altura 10 mm	5 pzas.	-	9320.100	9320.100	-	-	362
Acoplamiento enchufable	1 pza.	-	-	-	9320.110	-	362
Clip de fijación	5 pzas.	9320.140	9320.140	-	9320.140	9320.140	363

<sup>1)</sup> AWG = American Wire Gauges  
AWG 12 = 3,31 mm<sup>2</sup> ± 4 mm<sup>2</sup>



# Sistemas de barras colectoras hasta 800 A/1600 A (60 mm)

## Adaptador de aparellaje multifuncional 40 A



### Material:

Poliamida (PA 6.6),  
reforzado en un 30 % con fibra  
de vidrio  
Temperatura máxima en régi-  
men permanente 140°C.  
Autoextinguible según  
UL 94-V0.

### Atención:

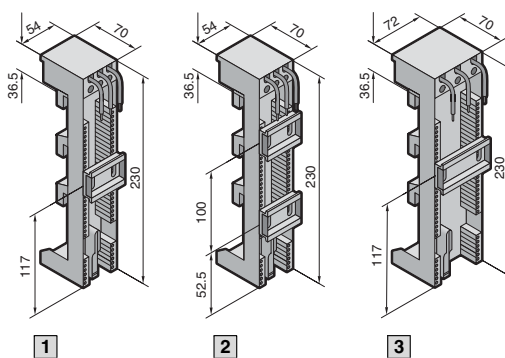
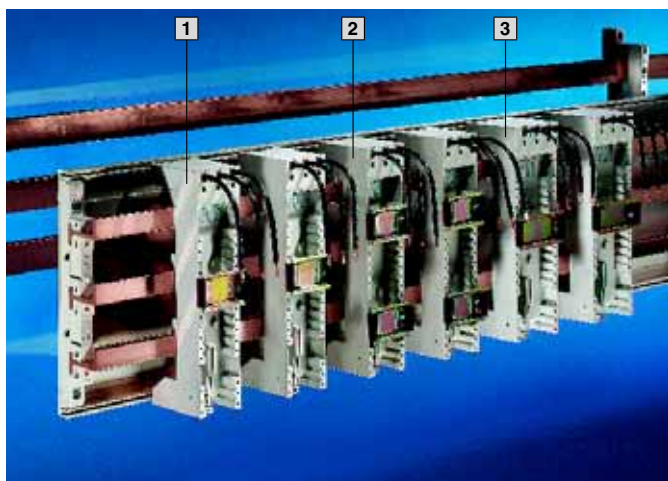
Carga máxima admisible de los  
cables de conexión montados  
de serie, ver página 1128.

Para montaje a presión		1	2	3	4	4	Página
Ancho		54 mm	54 mm	54 mm	54 mm	54 mm	
Intensidad hasta		40 A	40 A	40 A	40 A	40 A	
Tensión de servicio		690 V~	690 V~	690 V~	690 V~	690 V~	
Salida de cables		arriba	arriba	abajo	arriba	arriba/abajo	
Cables de conexión <sup>1)</sup>		AWG 10	AWG 10	AWG 10	-	-	
Conexión de conductores cilíndricos hasta		-	-	-	16 mm <sup>2</sup>	16 mm <sup>2</sup>	
Carriles soporte	Nº	2	1	2	2	2	
	Altura	10 mm	15 mm	10 mm	10 mm	10 mm	
UE		1 pza.	1 pza.	1 pza.	1 pza.	1 pza.	
Para espesor de barra de 5 mm							
<b>Referencia SV</b>		<b>9320.300</b>	<b>9320.460</b>	<b>9320.320</b>	<b>9320.340</b>	<b>9320.360</b>	
Para espesor de barra de 10 mm							
<b>Referencia SV</b>		<b>9320.310</b>	<b>9320.470</b>	<b>9320.330</b>	<b>9320.350</b>	<b>9320.370</b>	
<b>Para disyuntores/combinaciones de dispositivos de arranque</b>							
<b>Fabricante</b>							
ABB		■	■	-	-	-	1131
AEG		■	-	-	-	-	
Allen Bradley		■	-	-	-	-	
Moeller		-	■	-	-	-	
Siemens		-	■	-	-	-	
Aplicación universal		■	■	■	■	■	
<b>Accesorios</b>							
UE							
Carriles soporte de aparellaje anchura 54 mm, altura 10 mm	5 pzas.	9320.100	-	9320.100	9320.100	9320.100	362

<sup>1)</sup> AWG = American Wire Gauges  
AWG 10 = 5,26 mm<sup>2</sup> ± 6 mm<sup>2</sup>

# Sistemas de barras colectoras hasta 800 A/1600 A (60 mm)

## Adaptador de aparellaje 50 A



B  
2.2

Sistemas de barras colectoras hasta 800 A/1600 A (60 mm)

### Material:

Poliéster (PBT) termoplástico, reforzado con fibra de vidrio. Temperatura máxima en régimen permanente 140°C. Autoextinguible según UL 94-V0.

### Atención:

Carga máxima admisible de los cables de conexión montados de serie, ver página 1128.

Para montaje a presión, con bornes adicionales de hasta 10 mm <sup>2</sup>	1	2	3	Página
Ancho	54 mm	54 mm	72 mm	
Intensidad hasta	50 A	50 A	50 A	
Tensión de servicio	690 V~	690 V~	690 V~	
Salida de cables	arriba	arriba	arriba	
Cables de conexión <sup>1)</sup>	AWG 10 (32 A)	AWG 10 (32 A)	AWG 10 (32 A)	
Carriles soporte	Nº	1	2	1
	Altura	7,5 mm	7,5 mm	7,5 mm
UE	1 pza.	1 pza.	1 pza.	
Para espesor de barra de 5 mm <b>Referencia SV</b>	<b>3540.000</b>	<b>3040.000</b>	<b>3544.000</b>	
Para espesor de barra de 10 mm <b>Referencia SV</b>	<b>3541.000</b>	<b>3041.000</b>	<b>3545.000</b>	

### Para disyuntores/combinaciones de dispositivos de arranque Fabricante

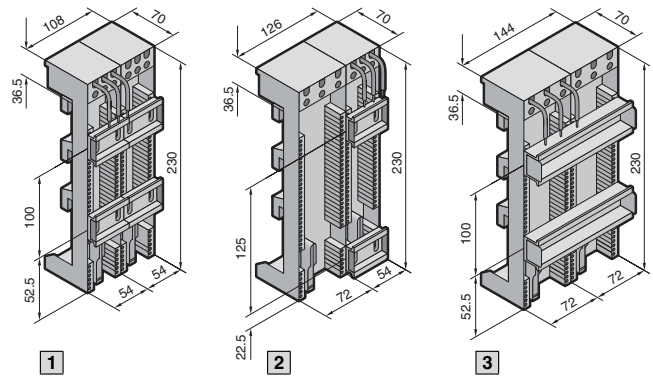
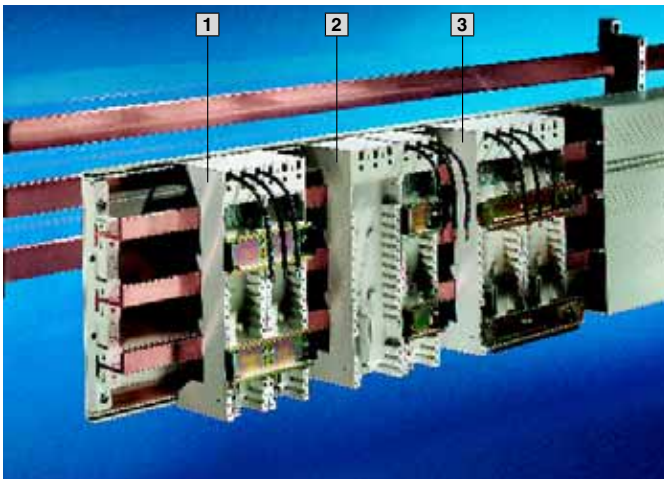
ABB	■	-	-	1131
AEG	■	-	-	
Allen Bradley	■	-	-	
Moeller	-	-	■	
Siemens	-	■	-	
Aplicación universal	■	■	■	

Accesorios		UE			
Regleta enchufable	1 pza.	3538.000	3538.000	3538.000	362
Carriles soporte de aparellaje anchura 54 mm, altura 7,5 mm	10 pzas.	3548.000	3548.000	-	362
Carriles soporte de aparellaje anchura 72 mm, altura 7,5 mm	10 pzas.	-	-	3549.000	362
Cinta de protección, anchura 54 mm	20 pzas.	3536.000	3536.000	-	363
Cinta de protección, anchura 72 mm	20 pzas.	-	-	3537.000	363

<sup>1)</sup> AWG = American Wire Gauges  
AWG 10 = 5,26 mm<sup>2</sup> ± 6 mm<sup>2</sup>

# Sistemas de barras colectoras hasta 800 A/1600 A (60 mm)

## Adaptador de aparellaje 50 A



### Material:

Poliéster (PBT) termoplástico, reforzado con fibra de vidrio. Temperatura máxima en régimen permanente 140°C. Autoextinguible según UL 94-V0.

### Atención:

Carga máxima admisible de los cables de conexión montados de serie, ver página 1128.

B  
2.2

Sistemas de barras colectoras hasta 800 A/1600 A (60 mm)

Para montaje a presión, con bornes adicionales de hasta 10 mm <sup>2</sup>	1	2	3	Página
Ancho	108 mm	126 mm	144 mm	
Intensidad hasta	50 A	50 A	50 A	
Tensión de servicio	690 V~	690 V~	690 V~	
Salida de cables	arriba	arriba	arriba	
Cables de conexión <sup>1)</sup>	AWG 10 (32 A)	AWG 10 (32 A)	AWG 10 (32 A)	
Carriles soporte	Nº	2	2	
	Altura	7,5 mm	7,5 mm	15 mm
UE	1 pza.	1 pza.	1 pza.	
Para espesor de barra de 5 mm <b>Referencia SV</b>	<b>3042.000</b>	<b>3069.000</b>	<b>3044.000</b>	
Para espesor de barra de 10 mm <b>Referencia SV</b>	<b>3043.000</b>	<b>3070.000</b>	<b>3045.000</b>	

### Para disyuntores/combinaciones de dispositivos de arranque

#### Fabricante

Moeller	■	-	-	1131
Siemens	-	■	-	
Telemecanique	■	-	-	
Aplicación universal	■	■	■	

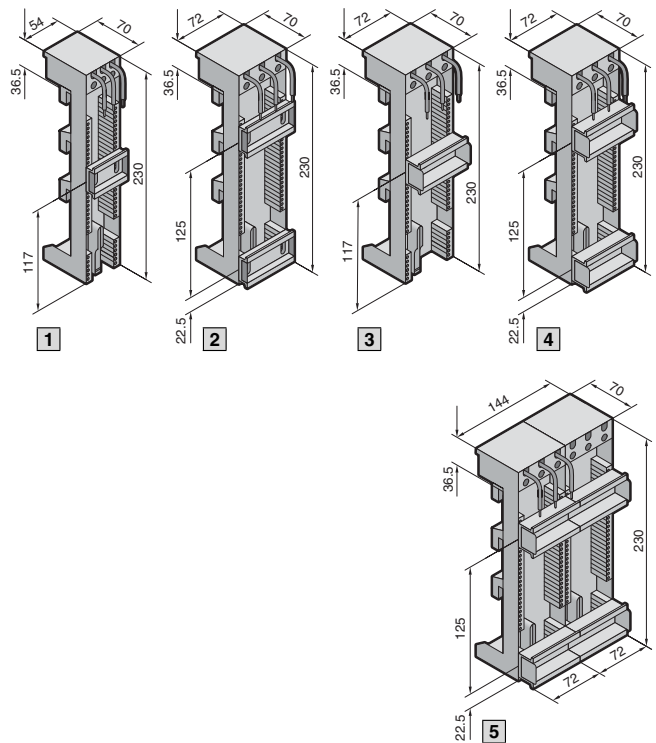
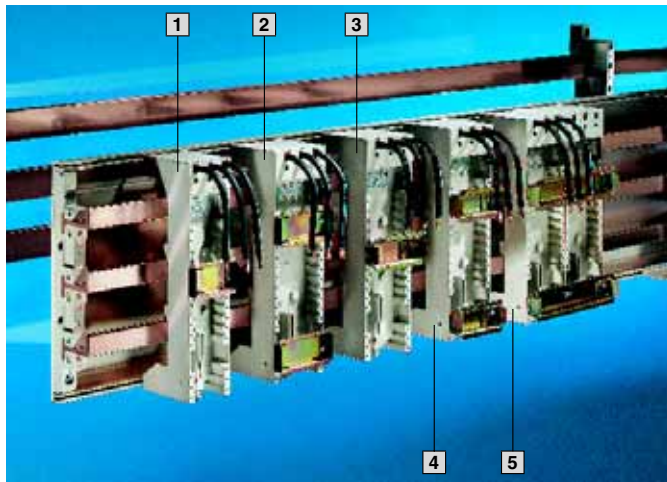
#### Accesorios

	UE				
Regleta enchufable	1 pza.	3538.000	3538.000	3538.000	362
Carriles soporte de aparellaje anchura 54 mm, altura 7,5 mm	10 pzas.	3548.000	3548.000	-	362
Carriles soporte de aparellaje anchura 72 mm, altura 7,5 mm	10 pzas.	-	3549.000	3549.000	362
Cinta de protección, anchura 54 mm	20 pzas.	3536.000	3536.000	-	363
Cinta de protección, anchura 72 mm	20 pzas.	-	3537.000	3537.000	363

<sup>1)</sup> AWG = American Wire Gauges  
AWG 10 = 5,26 mm<sup>2</sup> ± 6 mm<sup>2</sup>

# Sistemas de barras colectoras hasta 800 A/1600 A (60 mm)

## Adaptador de aparellaje 63 A



**Material:**  
Poliéster (PBT) termoplástico,  
reforzado con fibra de vidrio.  
Temperatura máxima en régi-  
men permanente 140°C.  
Autoextinguible según  
UL 94-V0.

**Atención:**  
Carga máxima admisible de los  
cables de conexión montados  
de serie, ver página 1128.

Sistemas de barras colectoras hasta 800 A/1600 A (60 mm)

B  
2.2

Para montaje a presión, con bornes adicionales de hasta 10 mm <sup>2</sup>	1	2	3	4	5	Página
Ancho	54 mm	72 mm	72 mm	72 mm	144 mm	
Intensidad hasta	63 A	63 A	63 A	63 A	63 A	
Tensión de servicio	690 V~	690 V~	690 V~	690 V~	690 V~	
Salida de cables	arriba	arriba	arriba	arriba	arriba	
Cables de conexión <sup>1)</sup>	AWG 8	AWG 8	AWG 8	AWG 8	AWG 8	
Carriles soporte	Nº	1	2	1	2	
	Altura	7,5 mm	7,5 mm	15 mm	15 mm	
UE	1 pza.	1 pza.	1 pza.	1 pza.	1 pza.	
Para espesor de barra de 5 mm <b>Referencia SV</b>	<b>3036.000</b>	<b>3038.000</b>	<b>3067.000</b>	<b>3046.000</b>	<b>3048.000</b>	
Para espesor de barra de 10 mm <b>Referencia SV</b>	<b>3037.000</b>	<b>3039.000</b>	<b>3068.000</b>	<b>3047.000</b>	<b>3049.000</b>	

**Para disyuntores/combinaciones de dispositivos de arranque**  
**Fabricante**

ABB	■	-	■	-	-	1131
Moeller	■	-	-	■	■	
Siemens	■	-	■	-	-	
Telemecanique	-	-	■	-	-	
Aplicación universal	■	■	■	■	■	

Accesorios	UE						
Regleta enchufable	1 pza.	3538.000	3538.000	3538.000	3538.000	3538.000	362
Carriles soporte de aparellaje anchura 54 mm, altura 7,5 mm	10 pzas.	3548.000	-	-	-	-	362
Carriles soporte de aparellaje anchura 72 mm, altura 7,5 mm	10 pzas.	-	3549.000	3549.000	3549.000	3549.000	362
Cinta de protección, anchura 54 mm	20 pzas.	3536.000	-	-	-	-	363
Cinta de protección, anchura 72 mm	20 pzas.	-	3537.000	3537.000	3537.000	3537.000	363

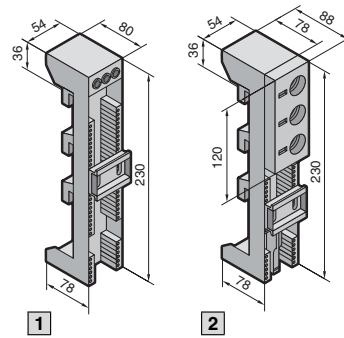
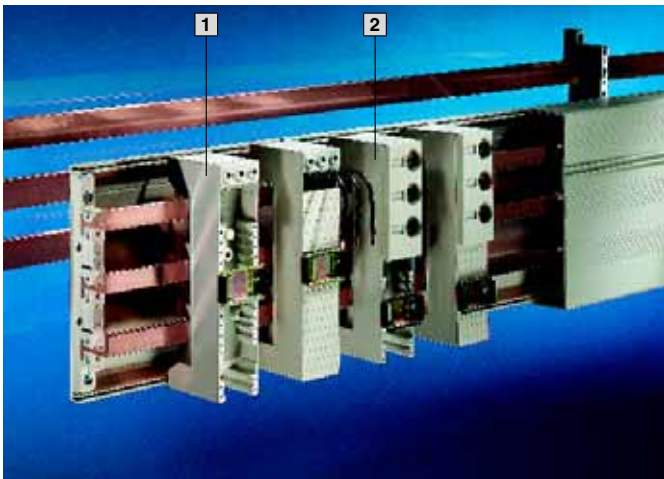
<sup>1)</sup> AWG = American Wire Gauges  
AWG 8 = 8,37 mm<sup>2</sup> ± 10 mm<sup>2</sup>

**Sumario del sistema** página 316 **Sistema de barras** página 318 – 321 **Adaptador de conexión** página 322 **Bornes de conexión** página 324  
**Soporte de aparellaje** página 333 **Bases portafusibles** página 334 **Regletas bajo carga para fusibles NH** página 336  
**Seccionadores bajo carga para fusibles NH** página 338 **Accesorios** página 360



# Sistemas de barras colectoras hasta 800 A/1600 A (60 mm)

## Adaptador de aparellaje 63 A



### Material:

Poliéster (PBT) termoplástico, reforzado con fibra de vidrio. Temperatura máxima en régimen permanente 140°C. Autoextinguible según UL 94-V0.

### Unidad de envase

#### SV 3445.000:

Incl. cables de conexión adjuntos (AWG 10 = 5,26 mm<sup>2</sup> ± 6 mm<sup>2</sup>) y cintas de protección.

#### Unidad de envase

#### SV 3446.000:

Incl. cintas de protección.

### Atención:

Capacidad de carga de los cables de conexión, ver página 1128.

B  
2.2

Sistemas de barras colectoras hasta 800 A/1600 A (60 mm)

Para fijación de bornes roscados		1	2	Página
Ancho		54 mm	54 mm	
Con unidad de seguro previo		-	D 02-E 18	
Intensidad hasta		63 A	63 A	
Tensión de servicio		690 V~	400 V~	
Salida de cables		arriba	arriba	
Conexión de conductores redondos		1,5 – 10 mm <sup>2</sup>	1,5 – 16 mm <sup>2</sup>	
Carriles soporte	Nº	1	1	
	Altura	7,5 mm	7,5 mm	
Par de apriete				
● Tornillo de fijación		2 Nm	2 Nm	
● Tornillo de conexión		2 Nm	2 Nm	
UE		1 pza.	1 pza.	
Para espesor de barra 5 – 10 mm				
<b>Referencia SV</b>		<b>3445.000</b>	<b>3446.000</b>	

### Para disyuntores/combinaciones de dispositivos de arranque

#### Fabricante

Fabricante	1	2	Página
ABB	■	■	1131
AEG	■	■	
Allen Bradley	■	■	
Moeller	■	-	
Siemens	■	-	
Aplicación universal	■	■	

#### Accesorios

Accesorios	UE	1	2	Página
Regleta enchufable	1 pza.	3448.000 <sup>1)</sup>	3448.000 <sup>1)</sup>	362
Carriles soporte de aparellaje anchura 54 mm, altura 7,5 mm	10 pzas.	3447.000	3447.000	362
Carriles soporte de aparellaje anchura 70 mm, altura 7,5 mm	10 pzas.	3496.000 <sup>2)</sup>	3496.000 <sup>2)</sup>	362

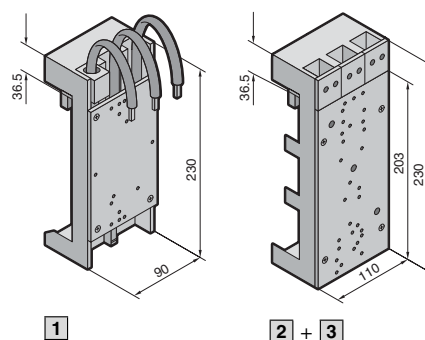
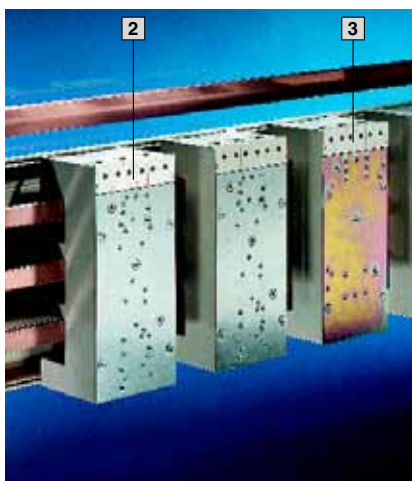
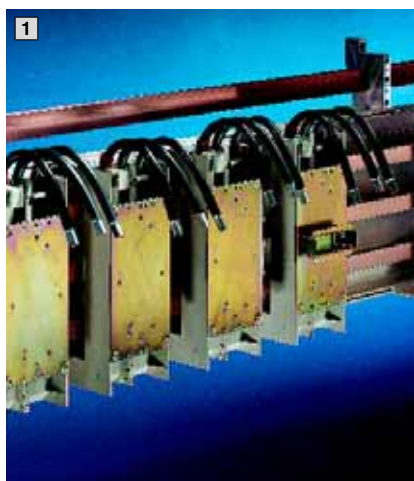
<sup>1)</sup> Incl. carril soporte de aparellaje de mayor longitud y cintas de protección.

<sup>2)</sup> Para adaptador de aparellaje con regleta SV 3448.000.



# Sistemas de barras colectoras hasta 800 A/1600 A (60 mm)

## Adaptador de aparellaje 100 A/160 A



**Material:**  
Poliéster (PBT) termoplástico, reforzado con fibra de vidrio. Temperatura máxima en régimen permanente 140°C. Autoextinguible según UL 94-V0.

**Atención:**  
Carga máxima admisible de los cables de conexión montados de serie, ver página 1128.

Sistemas de barras colectoras hasta 800 A/1600 A (60 mm)

B  
2.2

Adaptador de aparellaje 100 A para montaje a presión	
Ejecución	1
Ancho	90 mm
Intensidad hasta	100 A
Tensión de servicio	690 V~
Cables de conexión	35 mm <sup>2</sup>
Conexión de conductores cilíndricos hasta	–
Espacio de embornado para pletinas flexibles	–
Par de apriete	
• Tornillo de fijación	–
• Tornillo de conexión	–
UE	1 pza.
Para espesor de barra de 5 mm	<b>9320.000</b>
Referencia SV	
Para espesor de barra de 10 mm	<b>9320.010</b>
Referencia SV	

Adaptador de aparellaje 160 A para fijación por brida atornillada		Página
2	3	
110 mm	110 mm	
160 A	160 A	
690 V~	690 V~	
–	–	
6 – 70 mm <sup>2</sup>	6 – 70 mm <sup>2</sup>	
13 x 10 mm	13 x 10 mm	
6 Nm	6 Nm	
3 Nm	3 Nm	
1 pza.	1 pza.	
<b>3438.000</b>	<b>3539.000</b>	

Para disyuntores	
Fabricante	
ABB	LNA 32/63/100 <sup>1)</sup> , Tmax (T1, T2)
AEG	Mbs100 <sup>2)</sup>
Allen Bradley	140-CMN-... <sup>2)</sup>
Delta	–
Merlin Gerin	Compact NS 80
Moeller	NZM 1, NZM 7
Siemens	S3 (3RV104...) <sup>2)</sup>
Telemecanique	GV3-M... <sup>2)</sup> , GK3-EF... <sup>2)</sup>
Vynckier	–
Accesorios UE	
Pletinas flexibles	–
Carriles soporte de aparellaje anchura 72 mm, altura 15 mm	5 pzas. 9320.120

S1/2/3, LNA 32/63/100	Tmax (T1, T2, T3)	
MC 128/167/168	–	
–	–	
Tamaño E y F	–	
Compact NS 80/100/160	Compact NS 80/100/160	
NZM 2	NZM 1/6/7	
–	3VE4/5, 3VF3, 3VN4/5, 3VT4/5, 3VP5, Sentron VL 160 X (3VL1...)	
–	–	
JF1/2, JS1/2/3, XF1/2, XH3, XS1/2/3	–	
■	■	361
–	–	362

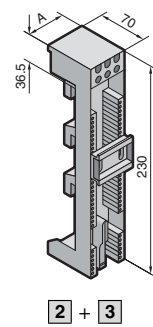
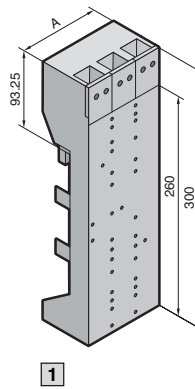
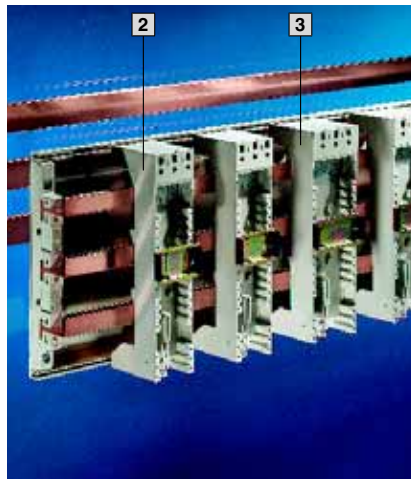
<sup>1)</sup> Montaje de los disyuntores para montaje fijo sólo con ángulo de fijación, fabricante ABB (Referencia UXAB 169264 R005).

<sup>2)</sup> Montaje sólo con carril soporte para aparellaje.

**Sumario del sistema** página 316 **Sistema de barras** página 318 – 321 **Adaptador de conexión** página 322 **Bornes de conexión** página 324  
**Soporte de aparellaje** página 333 **Bases portafusibles** página 334 **Regletas bajo carga para fusibles NH** página 336  
**Seccionadores bajo carga para fusibles NH** página 338 **Accesorios** página 360

# Sistemas de barras colectoras hasta 800 A/1600 A (60 mm)

## Adaptador de aparellaje 250 A/Soporte de aparellaje



### Material:

Poliéster (PBT) termoplástico, reforzado con fibra de vidrio. Temperatura máxima en régimen permanente 140°C. Autoextinguible según UL 94-V0.

Adaptador de aparellaje 250 A para fijación por brida atornillada		
Ejecución	<b>1</b>	<b>1</b>
An. de construcción (A)	110 mm	110 mm
Intensidad hasta	250 A	250 A
Tensión de servicio	690 V~	690 V~
Conexión de conductores cilíndricos hasta	50 – 120 mm <sup>2</sup>	50 – 120 mm <sup>2</sup>
Espacio de embornado para pletinas flexibles	16 x 12 mm	16 x 12 mm
Par de apriete		
● Tornillo de fijación	4 – 6 Nm	4 – 6 Nm
● Tornillo de conexión	8 – 10 Nm	8 – 10 Nm
Carriles soporte	Nº	–
	Altura	–
UE	1 pza.	1 pza.
Para espesor de barra de 5 mm		
<b>Referencia SV</b>	<b>3437.000</b>	<b>3437.010</b>
Para espesor de barra de 10 mm		
<b>Referencia SV</b>		

Soporte para aparellaje (sin sistema de contacto) para montaje a presión		Página
<b>2</b>	<b>3</b>	
54 mm	72 mm	
–	–	
–	–	
–	–	
–	–	
1	1	
7,5 mm	7,5 mm	
1 pza.	1 pza.	
<b>3542.000</b>	<b>3546.000</b>	
<b>3543.000</b>	<b>3547.000</b>	

Para disyuntores			
Fabricante	Tipo		
ABB	S3, S4	■	–
AEG	MC 168/257/258	■	–
Delta	Tamaño J	■	–
Merlin Gerin	Compact NS 250	■	–
Moeller	NZM 6/7	■	–
	NZM 2	–	■
Siemens	3VF3/4	■	–
Sprecher & Schuh	KTA 3-250S	■	–
Adicionalmente se precisa		UE	
Juego de fijación para disyuntores	Moeller, Siemens (3VF3)	1 juego	<b>3018.000</b>
	AEG, Delta, Sprecher & Schuh	1 juego	<b>3019.000</b>
	ABB, Merlin Gerin, Siemens (3VF4)	1 juego	<b>3063.000</b>

Accesorios			
Regleta enchufable	1 pza.	–	–
Carriles soporte de aparellaje, anchura 54 mm, altura 7,5 mm	10 pzas.	–	–
Carriles soporte de aparellaje, anchura 72 mm, altura 7,5 mm	10 pzas.	–	–
Cinta de protección, anchura 54 mm	20 pzas.	–	–
Cinta de protección, anchura 72 mm	20 pzas.	–	–
Pletinas flexibles		■	■

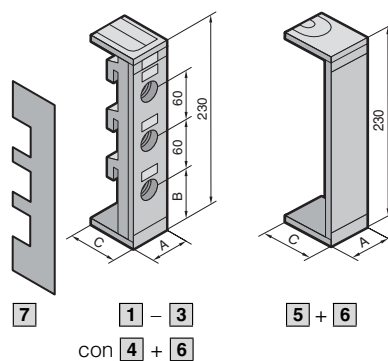
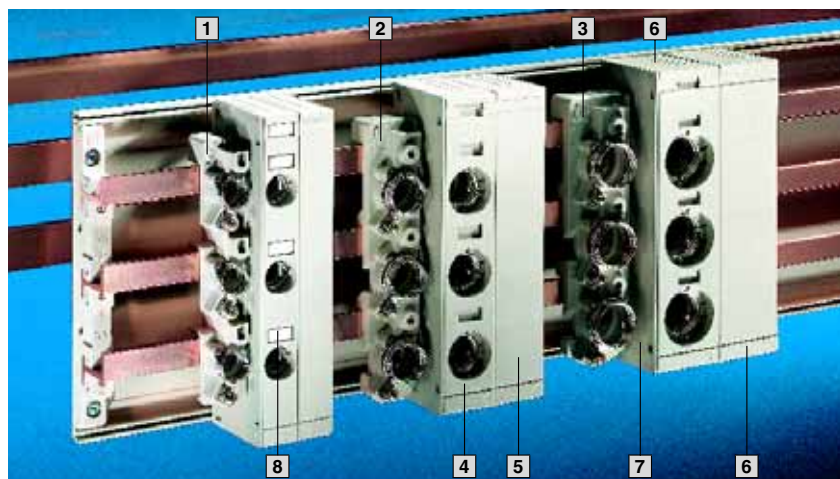
<b>Sumario del sistema</b> página 316	<b>Sistema de barras</b> página 318 – 321	<b>Adaptador de conexión</b> página 322	<b>Bornes de conexión</b> página 324
<b>Bases portafusibles</b> página 334	<b>Regletas bajo carga para fusibles NH</b> página 336	<b>Seccionadores bajo carga para fusibles NH</b> página 338	
<b>Accesorios</b> página 360			

B  
2.2

Sistemas de barras colectoras hasta 800 A/1600 A (60 mm)

# Sistemas de barras colectoras hasta 800 A/1600 A (60 mm)

## Bases portafusibles



1 - 3  
con 4 + 6

5 + 6

**Material:**  
Bases porta fusibles:  
poliéster (PBT) termoplástico,  
reforzado con fibra de vidrio.  
Temperatura máxima en  
régimen permanente 140°C.  
Autoextinguible según  
UL 94-V0.

Cubierta de protección contra  
contactos:  
polipropileno reforzado con  
talco.  
Temperatura máxima en régi-  
men permanente 100°C.  
Autoextinguible según  
UL 94-V0.

Sistemas de barras colectoras hasta 800 A/1600 A (60 mm)

B  
2.2

Para fijación de bornes roscados	1	2	3
Tipo	D 02-E 18 (casquillo de ajuste)	D II-E 27 (fusible roscado)	D III-E 33 (fusible roscado)
Anchura (A)	27 mm	42 mm	57 mm
Intensidad	63 A	25 A	63 A
Tensión de servicio	400 V~	500 V~	690 V~
Borne de caja para conductor cilíndrico <sup>1)</sup>	1,5 - 16 mm <sup>2</sup>	1,5 - 16 mm <sup>2</sup>	1,5 - 16 mm <sup>2</sup>
Par de apriete			
● Tornillo de fijación	2 Nm	2 Nm	2 Nm
● Tornillo de conexión	2,5 Nm	2,5 Nm	2,5 Nm
UE	10 pzas.	10 pzas.	10 pzas.
Para espesor de barra 5 - 10 mm			
<b>Referencia SV</b>	<b>3418.000</b>	<b>3427.000</b>	<b>3433.000</b>

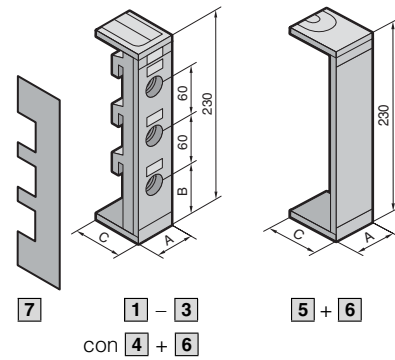
Accesorios		UE			
4	Cubierta de protección contra contactos Referencia SV	10 pzas.	3419.000	3428.000	3434.000
5	Cubierta de ubicaciones libres Referencia SV	10 pzas.	3421.000	3430.000	3436.000
6	Placa frontal y de base Referencia SV	10 pzas.	3420.000	3429.000	3435.000
7	Cubierta lateral Referencia SV	10 pzas.	3093.000	3093.000	3093.000
8	Tiras de rotulación Referencia SV	100 pzas.	9320.080	9320.080	9320.080
Anchura (A) mm			27	42	57
Distancia (B) mm			57	40	40
Profundidad (C) mm			67	71,5	71,5

<sup>1)</sup> Con el empleo de conductores de sección reducida deben utilizarse casquillos.

Sumario del sistema página 316 Sistema de barras página 318 - 321 Adaptador de conexión página 322 Bornes de conexión página 324  
Adaptador de aparellaje página 325 Soporte de aparellaje página 333 Regletas bajo carga para fusibles NH página 336  
Seccionadores bajo carga para fusibles NH página 338 Accesorios página 360

# Sistemas de barras colectoras hasta 800 A/1600 A (60 mm)

## Bases portafusibles



### Material:

Bases porta fusibles:  
poliéster (PBT) termoplástico,  
reforzado con fibra de vidrio.  
Temperatura máxima en  
régimen permanente 140°C.  
Autoextinguible según  
UL 94-V0.

Cubierta de protección contra  
contactos:  
polipropileno reforzado con  
talco.  
Temperatura máxima en régi-  
men permanente 100°C.  
Autoextinguible según  
UL 94-V0.

Para montaje a presión		1	2	3
Tipo		D 02-E 18 (casquillo de ajuste)	D II-E 27 (adaptador roscado)	D III-E 33 (adaptador roscado)
Anchura (A)		36 mm	42 mm	57 mm
Intensidad		63 A	25 A	63 A
Tensión de servicio		400 V~	500 V~	690 V~
Borne de caja para conductor cilíndrico <sup>1)</sup>		1,5 – 16 mm <sup>2</sup>	1,5 – 16 mm <sup>2</sup>	1,5 – 16 mm <sup>2</sup>
Par de apriete				
● Tornillo de conexión		2,5 Nm	2,5 Nm	2,5 Nm
UE		10 pzas.	10 pzas.	10 pzas.
Para espesor de barra de 5 mm <b>Referencia SV</b>		<b>3422.000</b>	<b>3520.000</b>	<b>3530.000</b>
Para espesor de barra de 10 mm <b>Referencia SV</b>		<b>3423.000</b>	<b>3521.000</b>	<b>3531.000</b>
<b>Accesorios</b> UE				
<b>4</b> Cubierta de protección contra contactos <b>Referencia SV</b>	10 pzas.	<b>3424.000</b>	<b>3522.000</b>	<b>3532.000</b>
<b>5</b> Cubierta de ubicaciones libres <b>Referencia SV</b>	10 pzas.	–	<b>3430.000</b>	<b>3436.000</b>
<b>6</b> Placa frontal y de base <b>Referencia SV</b>	10 pzas.	<b>3425.000</b>	<b>3429.000</b>	<b>3435.000</b>
<b>7</b> Cubierta lateral <b>Referencia SV</b>	10 pzas.	<b>3093.000</b>	<b>3093.000</b>	<b>3093.000</b>
<b>8</b> Tiras de rotulación <b>Referencia SV</b>	100 pzas.	<b>9320.080</b>	<b>9320.080</b>	<b>9320.080</b>
Anchura (A) mm		36	42	57
Distancia (B) mm		57	40	40
Profundidad (C) mm		67	71,5	71,5

<sup>1)</sup> Con el empleo de conductores de sección reducida deben utilizarse casquillos.

Sumario del sistema página 316 Sistema de barras página 318 – 321 Adaptador de conexión página 322 Bornes de conexión página 324  
Adaptador de aparellaje página 325 Soporte de aparellaje página 333 Regletas bajo carga para fusibles NH página 336  
Seccionadores bajo carga para fusibles NH página 338 Accesorios página 360

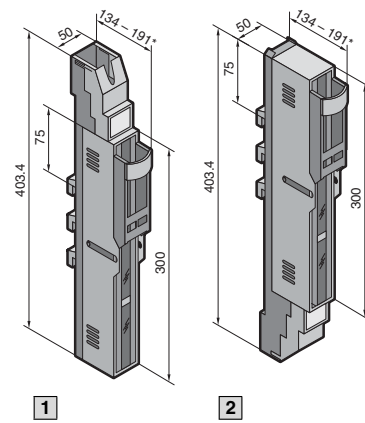
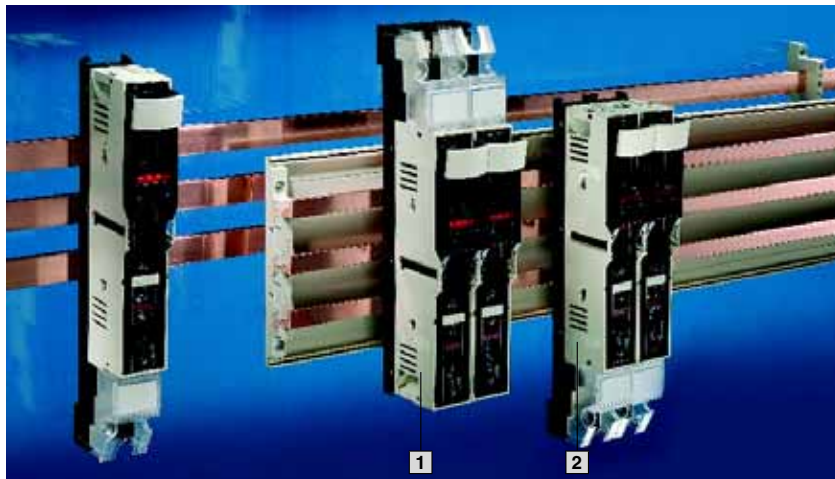
B  
2.2

Sistemas de barras colectoras hasta 800 A/1600 A (60 mm)



# Sistemas de barras colectoras hasta 800 A/1600 A (60 mm)

## Regletas bajo carga para fusibles NH tamaño 00



1

2

\* Posición aparcada

### Material:

Tapa:  
Poliamida, reforzado con fibra de vidrio  
Chasis de la regleta:  
poliéster duroplástico  
Vías de contacto:  
Cobre duro plateado

### Atención:

Si desea instalar fusibles gR (VDE 0636/23) en aparatos NH tenga en cuenta la información de la página 1134.

### Informaciones técnicas,

ver página 1134.

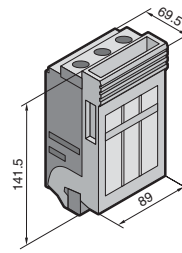
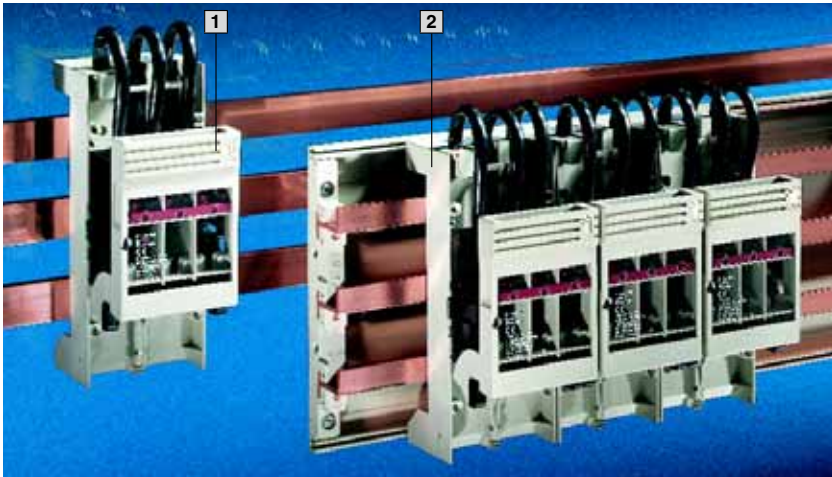
Ejecución		1	2	Página
Tamaño		00	00	
Intensidad		160 A	160 A	
Tensión de servicio		690 V~	690 V~	
Salida de cables		arriba	abajo	
Tipo de conexión		Tornillo M8	Tornillo M8	
Par de apriete				
● Tornillo de fijación		6 Nm	6 Nm	
● Tornillo de conexión		14 Nm	14 Nm	
Para espesor de barras		5 – 10 mm	5 – 10 mm	
UE		1 pza.	1 pza.	
<b>Referencia SV</b>		<b>3591.020</b>	<b>3591.030</b>	
<b>Accesorios</b>		UE		
Soporte de rótulos	6 pzas.	3595.010	3595.010	363
Microinterruptor	5 pzas.	3071.000	3071.000	363
Cubierta PLS	2 pzas.	3499.070	3499.070	364
Piezas de unión con brida	1 juego	3592.020	3592.020	365
Pieza prismática de conexión con brida	1 juego	3592.010	3592.010	365

Sumario del sistema página 316 Sistema de barras página 318 – 321 Adaptador de conexión página 322 Bornes de conexión página 324  
Adaptador de aparellaje página 325 Soporte de aparellaje página 333 Bases portafusibles página 334  
Seccionadores bajo carga para fusibles NH página 338 Accesorios página 360



# Sistemas de barras colectoras hasta 800 A/1600 A (60 mm)

## Seccionador bajo carga para fusibles NH tamaño 000



### Material:

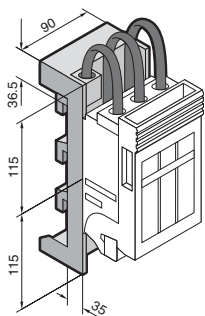
Tapa seccionador, protección contra contactos, chasis del seccionador:  
 Poliamida, reforzado con fibra de vidrio  
 Vías de contacto:  
 Cobre duro plateado

### Informaciones técnicas,

ver página 1132.

Tamaño	000	Página
Intensidad	100 A (160 A) <sup>1)</sup>	
Tensión de servicio	690 V~	
Salida de cables	arriba/abajo	
Tipo de conexión	Borne de caja hasta 50 mm <sup>2</sup>	
Par de apriete • Tornillo de conexión	3 Nm	
UE	1 pza.	
<b>1 Referencia SV</b>	<b>3431.000</b>	
<b>Adicionalmente se precisa</b>		
Adaptador de barras	ver abajo	
<b>Accesorios</b>		
	UE	
Microinterruptor	5 pzas.	3071.000
		363

<sup>1)</sup> 160 A con una sección de conexión de 95 mm<sup>2</sup> (piezas de conexión de 95 mm<sup>2</sup> bajo demanda).



### 2 Adaptador de barras

Para el montaje de SV 3431.000 sobre sistemas de barras de 60 mm.

#### Material:

Poliéster (PBT) termoplástico, reforzado con fibra de vidrio.  
 Temperatura máx. en régimen permanente 140°C.  
 Autoextinguible según UL 94-V0.

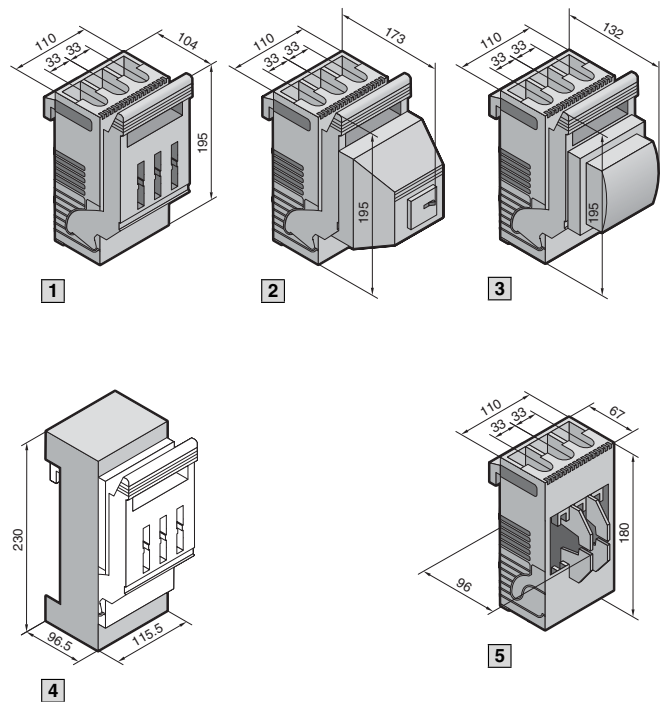
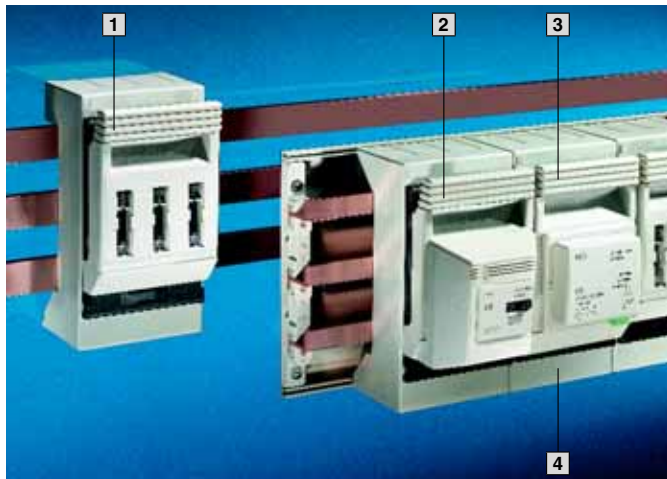
#### Unidad de envase:

Incluye de serie cables de conexión de 35 mm<sup>2</sup> montados.

Para espesor de barra mm	UE	Referencia SV
5	1 pza.	<b>9320.040</b>
10	1 pza.	<b>9320.050</b>

# Sistemas de barras colectoras hasta 800 A/1600 A (60 mm)

## Seccionador bajo carga para fusibles NH tamaño 00/bases para fusibles NH tamaño 00



### Material:

Tapa seccionador, protección contra contactos, chasis del seccionador:  
 Poliamida, reforzado con fibra de vidrio  
 Vías de contacto:  
 Cobre duro plateado

### Atención:

Si desea instalar fusibles gR (VDE 0636/23) en aparatos NH tenga en cuenta la información de la página 1134.

Las bases para fusibles NH no pueden equiparse con la tapa de seccionador.

**Informaciones técnicas,** ver página 1132.

Sistemas de barras colectoras hasta 800 A/1600 A (60 mm)

Seccionador bajo carga para fusibles NH					Página
Tamaño	00		00		
Intensidad	160 A		160 A		
Tensión de servicio	690 V~		690 V~		
Salida de cables	arriba	abajo	arriba	abajo	
Tipo de conexión	Tornillo de conexión M8 hasta 95 mm <sup>2</sup>		Brida de hasta 70 mm <sup>2</sup>		
Par de apriete					
● Tornillo de fijación	5 – 6 Nm	5 – 6 Nm	5 – 6 Nm	5 – 6 Nm	
● Tornillo de conexión	10 – 15 Nm	10 – 15 Nm	2 – 3 Nm	2 – 3 Nm	
Para espesor de barras	5 – 10 mm	5 – 10 mm	5 – 10 mm	5 – 10 mm	
UE	1 pza.	1 pza.	1 pza.	1 pza.	
<b>1</b> Referencia SV	<b>3400.000</b>	<b>3401.000</b>	<b>3402.000</b>	<b>3403.000</b>	
<b>2</b> con control de fusibles electromecánico Referencia SV	<b>3490.000</b>	<b>3491.000</b>	<b>3492.000</b>	<b>3493.000</b>	
<b>3</b> con control de fusibles electrónico (ESÚ) y LED de servicio Referencia SV	<b>3490.210</b>	<b>3491.210</b>	<b>3492.210</b>	<b>3493.210</b>	
<b>Accesorios</b>	UE				
Microinterruptor	5 pzas.	3071.000	3071.000	3071.000	363
<b>4</b> Marco de protección contra contactos	1 pza.	3408.000	3408.000	3408.000	364

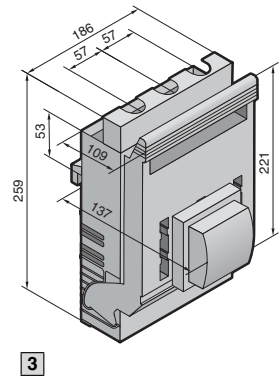
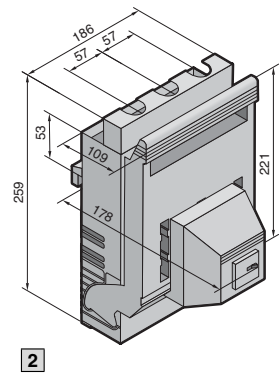
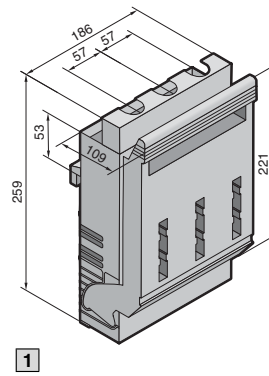
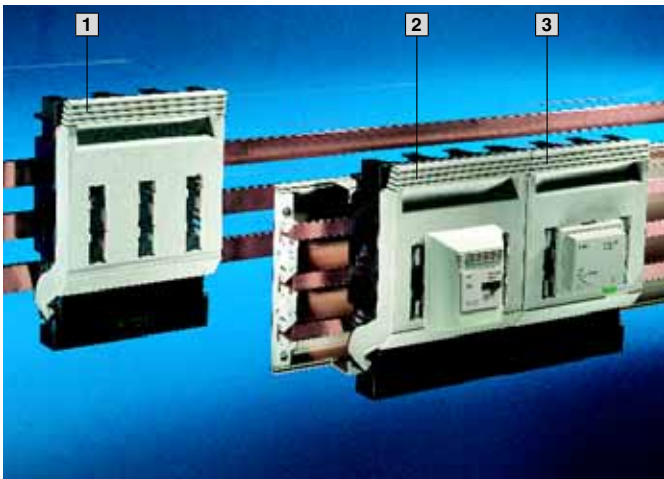
Bases para fusibles NH <sup>1)</sup>					Página
Tamaño	00		00		
Intensidad	160 A		160 A		
Tensión de servicio	690 V~		690 V~		
Salida de cables	arriba	abajo	arriba	abajo	
Tipo de conexión	Tornillo de conexión M8 hasta 95 mm <sup>2</sup>		Brida de hasta 70 mm <sup>2</sup>		
Par de apriete					
● Tornillo de fijación	5 – 6 Nm	5 – 6 Nm	5 – 6 Nm	5 – 6 Nm	
● Tornillo de conexión	10 – 15 Nm	10 – 15 Nm	2 – 3 Nm	2 – 3 Nm	
Para espesor de barras	5 – 10 mm	5 – 10 mm	5 – 10 mm	5 – 10 mm	
UE	1 pza.	1 pza.	1 pza.	1 pza.	
<b>5</b> Referencia SV	<b>3406.000</b>	<b>3407.000</b>	<b>3404.000</b>	<b>3405.000</b>	

<sup>1)</sup> No es posible equipar con tapa de seccionador.

**Sumario del sistema** página 316 **Sistema de barras** página 318 – 321 **Adaptador de conexión** página 322 **Bornes de conexión** página 324  
**Adaptador de aparellaje** página 325 **Soporte de aparellaje** página 333 **Bases portafusibles** página 334  
**Regletas bajo carga para fusibles NH** página 336 **Accesorios** página 360

# Sistemas de barras colectoras hasta 800 A/1600 A (60 mm)

## Seccionador bajo carga para fusibles NH tamaño 1



### Material:

Tapa seccionador, protección contra contactos, chasis del seccionador:  
 Poliamida, reforzado con fibra de vidrio  
 Vías de contacto:  
 Cobre duro plateado

### Atención:

Si desea instalar fusibles gR (VDE 0636/23) en aparatos NH tenga en cuenta la información de la página 1134.

**Informaciones técnicas,**  
 ver página 1132.

B  
 2.2

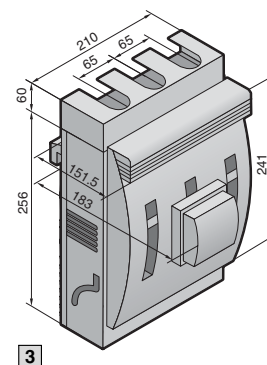
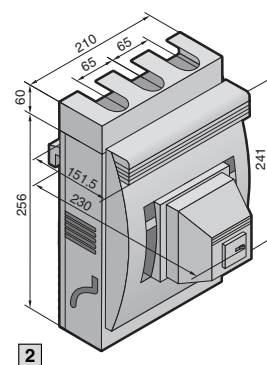
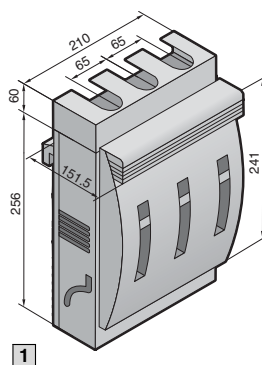
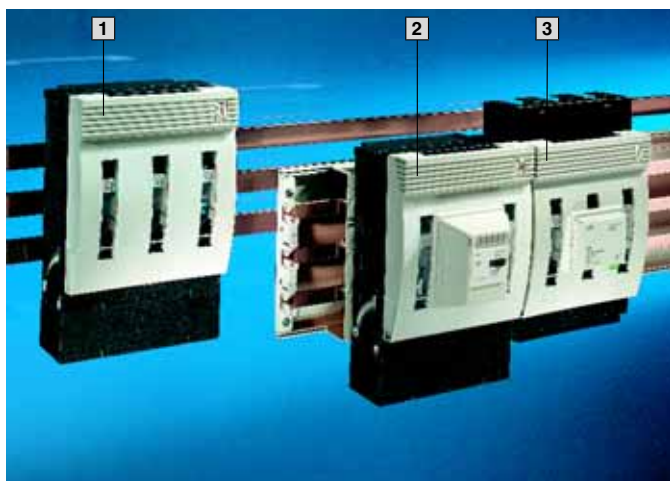
Sistemas de barras colectoras hasta 800 A/1600 A (60 mm)

Tamaño	1		Página
Intensidad	250 A		
Tensión de servicio	690 V~		
Salida de cables	arriba	abajo	
Tipo de conexión	Tornillo de conexión M10 hasta 150 mm <sup>2</sup>	Tornillo de conexión M10 hasta 150 mm <sup>2</sup>	
Par de apriete			
● Tornillo de fijación	8 – 10 Nm	8 – 10 Nm	
● Tornillo de conexión	15 – 20 Nm	15 – 20 Nm	
Para espesor de barras	5 – 10 mm	5 – 10 mm	
UE	1 pza.	1 pza.	
<b>1 Referencia SV</b>	<b>3411.000</b>	<b>3410.000</b>	
<b>2 con control de fusibles electromecánico</b> <b>Referencia SV</b>	<b>3495.000</b>	<b>3494.000</b>	
<b>3 con control de fusibles electrónico (ESÚ)</b> <b>y LED de servicio</b> <b>Referencia SV</b>	<b>3495.210</b>	<b>3494.210</b>	
<b>Accesorios</b>	UE		
Microinterruptor	5 pzas.	3071.000	363
Cubierta PLS	2 pzas.	3099.000	364
Piezas de unión con brida	1 juego	3414.000	365

Sumario del sistema página 316 Sistema de barras página 318 – 321 Adaptador de conexión página 322 Bornes de conexión página 324  
 Adaptador de aparellaje página 325 Soporte de aparellaje página 333 Bases portafusibles página 334  
 Regletas bajo carga para fusibles NH página 336 Accesorios página 360

# Sistemas de barras colectoras hasta 800 A/1600 A (60 mm)

## Seccionador bajo carga para fusibles NH tamaño 2



2.2

Sistemas de barras colectoras hasta 800 A/1600 A (60 mm)

### Material:

Tapa seccionador, protección contra contactos, chasis del seccionador:  
 Poliamida, reforzado con fibra de vidrio  
 Vías de contacto:  
 Cobre duro plateado

### Atención:

Si desea instalar fusibles gR (VDE 0636/23) en aparatos NH tenga en cuenta la información de la página 1134.

**Informaciones técnicas,**  
 ver página 1132.

**Esquemas,**  
 ver página 1135.

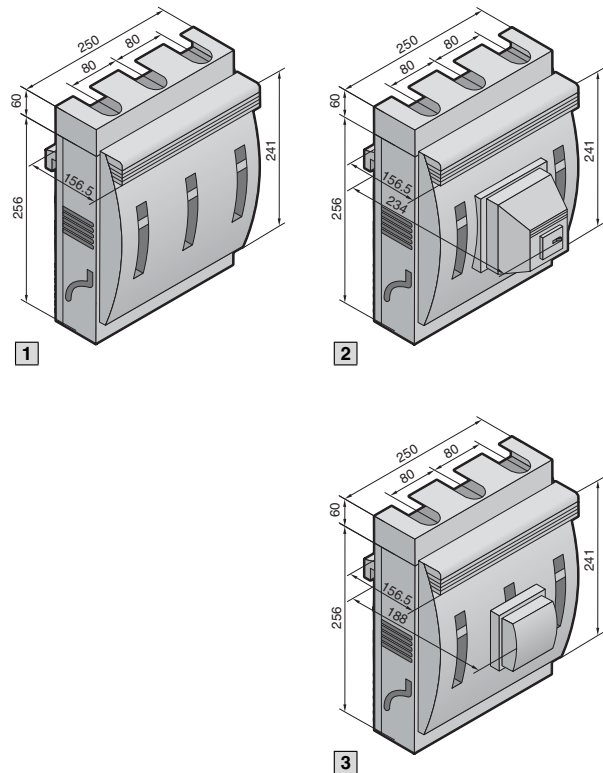
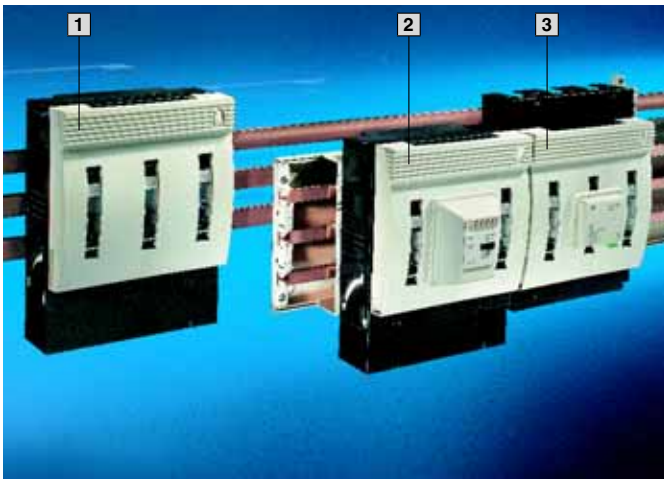
Tamaño	2		Página
Intensidad	400 A		
Tensión de servicio	690 V~		
Salida de cables	arriba	abajo	
Tipo de conexión	Tornillo de conexión M10 hasta 240 mm <sup>2</sup>	Tornillo de conexión M10 hasta 240 mm <sup>2</sup>	
Par de apriete			
● Tornillo de fijación	14 Nm	14 Nm	
● Tornillo de conexión	32 Nm	32 Nm	
Para espesor de barras	5 – 10 mm	5 – 10 mm	
UE	1 pza.	1 pza.	
<b>1 Referencia SV</b>	<b>3415.020</b>	<b>3415.030</b>	
<b>2 con control de fusibles electromecánico</b>			
Referencia SV	<b>3415.120</b>	<b>3415.130</b>	
<b>3 con control de fusibles electrónico (ESÚ)</b>			
y LED de servicio	<b>3415.210</b>	<b>3415.230</b>	
Referencia SV			
<b>Accesorios</b>	UE		
Microinterruptor	5 pzas.	3071.000	363
Cubierta PLS	1 pza.	3499.040	364
Piezas de unión con brida	1 juego	3499.000	365
Pieza prismática de conexión con brida	1 juego	3499.010	365

Sumario del sistema página 316 Sistema de barras página 318 – 321 Adaptador de conexión página 322 Bornes de conexión página 324  
 Adaptador de aparellaje página 325 Soporte de aparellaje página 333 Bases portafusibles página 334  
 Regletas bajo carga para fusibles NH página 336 Accesorios página 360



# Sistemas de barras colectoras hasta 800 A/1600 A (60 mm)

## Seccionador bajo carga para fusibles NH tamaño 3



### Material:

Tapa seccionador, protección contra contactos, chasis del seccionador:  
 Poliamida, reforzado con fibra de vidrio  
 Vías de contacto:  
 Cobre duro plateado

### Atención:

Si desea instalar fusibles gR (VDE 0636/23) en aparatos NH tenga en cuenta la información de la página 1134.

**Informaciones técnicas,**  
 ver página 1132.

**Esquemas,**  
 ver página 1135.

B  
 2.2

Sistemas de barras colectoras hasta 800 A/1600 A (60 mm)

Tamaño	3		Página
Intensidad	630 A		
Tensión de servicio	690 V~		
Salida de cables	arriba	abajo	
Tipo de conexión	Tornillo de conexión M10 hasta 240 mm <sup>2</sup>	Tornillo de conexión M10 hasta 240 mm <sup>2</sup>	
Par de apriete			
● Tornillo de fijación	14 Nm	14 Nm	
● Tornillo de conexión	32 Nm	32 Nm	
Para espesor de barras	5 – 10 mm	5 – 10 mm	
UE	1 pza.	1 pza.	
<b>1 Referencia SV</b>	<b>3095.020</b>	<b>3095.030</b>	
<b>2 con control de fusibles electromecánico Referencia SV</b>	<b>3095.120</b>	<b>3095.130</b>	
<b>3 con control de fusibles electrónico (ESÚ) y LED de servicio Referencia SV</b>	<b>3095.210</b>	<b>3095.230</b>	
<b>Accesorios</b>	UE		
Microinterruptor	5 pzas.	3071.000	363
Cubierta PLS	1 pza.	3499.050	364
Piezas de unión con brida	1 juego	3499.000	365
Pieza prismática de conexión con brida	1 juego	3499.010	365

# Sistemas de barras colectoras hasta 1250 A (100 mm)

## Sumario

El soporte de barras con 100 mm de distancia entre centros se ha concebido para alojar barras de 60 x 10 mm, con la aplicación de elementos de adaptación puede reducirse la sección a 50/40/30 x 10 mm.



2.3

Sistemas de barras colectoras hasta 1250 A (100 mm)

## Componentes del sistema



Cubierta terminal  
Soporte de barras hasta 1250 A, 3 polos  
Elementos de conexión para soportes de barras  
Barras colectoras: E-Cu

Perfiles cubierta para barras

Bornes  
Bornes de conexión  
Cubiertas del sistema



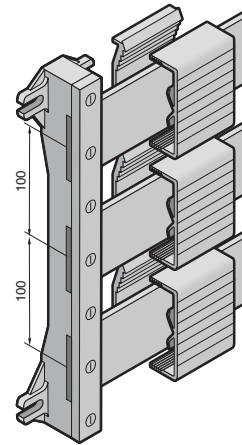
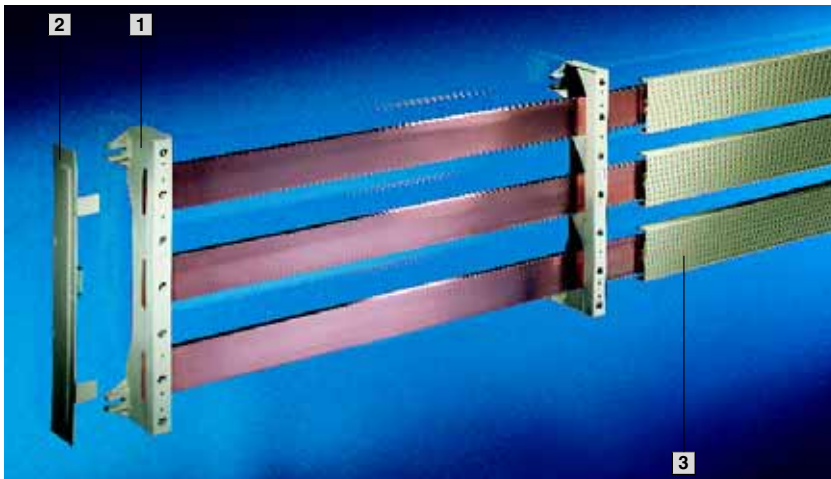
Seccionador bajo carga para fusibles-NH tamaño 00, 1, 2 y 3



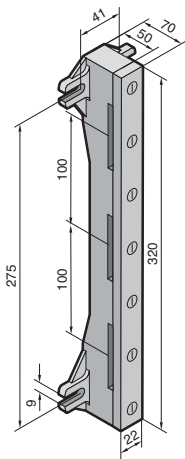
Regleta bajo carga para fusibles NH tamaño 00

# Sistemas de barras colectoras hasta 1250 A (100 mm)

## Componentes del sistema



Software de planificación SV Plan/ Power Plan de Rittal, ver página 1061.



### 1 Soporte de barras

**Material:**  
Poliéster (PBT) termoplástico, reforzado con fibra de vidrio.  
Temperatura máx. en régimen permanente 140°C.  
Autoextinguible según UL 94-V0.

**Diagrama de resistencia al cortocircuito,** ver página 1126.

**Informaciones técnicas** para el cálculo de las intensidades. ver página 1137.

Intensidad hasta	1250 A
Tensión de servicio hasta	1000 V~, 50/60 Hz según VDE 0660
Nº de polos	3 polos
Distancia entre centros de barras	100 mm
Para barras sin elementos de adaptación	60 x 10 mm
Par de apriete	
● Tornillo de fijación	8 – 10 Nm
● Fijación de la tapa	1 – 3 Nm
UE	4 pzas.
<b>Referencia SV</b>	<b>3073.000</b>

### Elementos de conexión

**para SV 3073.000**  
Para adaptación a las dimensiones de barras 30 x 5 – 50 x 10 mm.

### Barras colectoras

**de E-Cu**  
Según DIN EN 13 601.  
Long.: 2400 mm/barra.

Intensidad	Dimensiones de la barra mm	Elementos de adaptación <sup>1)</sup>	
		Referencia SV	Barras <sup>2)</sup> Referencia SV
800 A	30 x 10	<b>3074.000</b>	<b>3586.000<sup>3)</sup></b>
850 A	40 x 10	<b>3075.000</b>	<b>3587.000</b>
1000 A	50 x 10	<b>3076.000</b>	<b>3588.000</b>
1250 A	60 x 10	–	<b>3589.000</b>

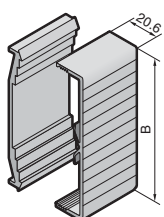
#### Unidad de envase:

- 1) UE = 24 pzas.  
2) UE = 3 pzas.  
3) UE = 6 pzas.

### 2 Cubierta terminal

Para la protección contra contactos lateral de los montajes. Sencillo montaje a presión al SV 3073.000.

UE	Referencia SV
10 pzas.	<b>3083.000</b>



### 3 Perfiles cubierta para barras

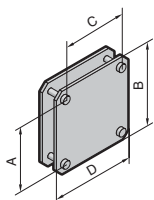
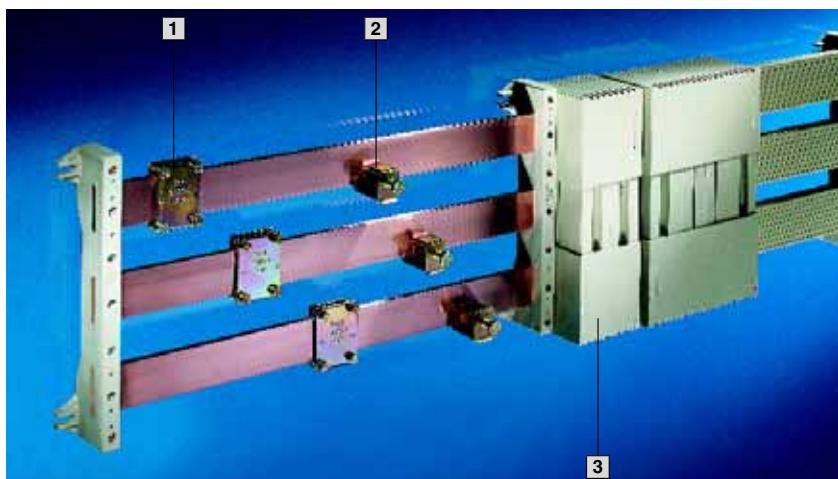
Protección contra contactos mediante el cubrimiento de toda la superficie de las barras. Posibilidad de cortar a la longitud deseada.

**Material:**  
PVC duro modificado al calor.  
Temperatura máx. en régimen permanente 100°C.  
Autoextinguible según UL 94-V0.

Para barras colectoras mm	Anchura (B) mm	UE	Referencia SV
12 x 5 – 30 x 10	40,6	10 pzas. de 1 m	<b>3092.000</b>
40 x 10 – 60 x 10	70,6	10 pzas. de 1 m	<b>3085.000</b>

# Sistemas de barras colectoras hasta 1250 A (100 mm)

## Bornes de conexión/cubiertas del sistema



### 1 Bornes

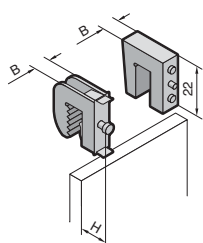
Para la conexión sin taladros de pletinas flexibles.

**Material:**  
Chapa de acero, cromatada.

### + Accesorios:

Pletinas flexibles,  
ver página 361.

Para barras mm	Espacio de embornado para pletinas flexibles mm	Par de apriete Nm	A mm	B mm	C mm	D mm	UE	Referencia SV
30 x 10	34 x 10	6 – 8	40	55	40	55	3 pzas.	<b>3554.000</b>
40 x 10	34 x 10	6 – 8	50	65	40	55	3 pzas.	<b>3559.000</b>
50 x 10	34 x 10	6 – 8	60	75	40	55	3 pzas.	<b>3560.000</b>
50 x 10	54 x 10	6 – 8	60	75	60	75	3 pzas.	<b>3562.000</b>
60 x 10	34 x 10	6 – 8	70	85	40	55	3 pzas.	<b>3561.000</b>
60 x 10	54 x 10	6 – 8	70	85	60	75	3 pzas.	<b>3563.000</b>



### 2 Bornes de conexión

Para espesor de barra 10 mm.

**Material:**  
Chapa de acero, cromatada (SV 3455.500 – SV 3459.500), latón (SV 3555.000).

### Atención:

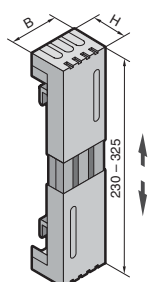
Bornes de conexión para espesor de barra de 5 mm, ver página 324.

### + Accesorios:

Pletinas flexibles,  
ver página 361.

Conexión de conductores redondos <sup>1)</sup> mm <sup>2</sup>	Espacio de embornado para pletinas flexibles mm	Par de apriete Nm	Anchura (B) mm	Altura (H) mm		UE	Referencia SV
				min.	máx.		
1 – 4	–	2	8	–	–	15 pzas.	<b>3555.000</b>
1 – 4	–	2	11	17	23	15 pzas.	<b>3455.500</b>
2,5 – 16	8 x 8	3	14	22	29	15 pzas.	<b>3456.500</b>
16 – 50	10,5 x 11	6 – 8	18,5	26	39	15 pzas.	<b>3457.500</b>
35 – 70	16,5 x 15	10 – 12	24,5	39	57	15 pzas.	<b>3458.500</b>
70 – 185	22,5 x 20	12 – 15	30,5	44	66	15 pzas.	<b>3459.500</b>

<sup>1)</sup> Con el empleo de conductores de sección reducida deben utilizarse casquillos.



### 3 Cubiertas del sistema

Para bornes y bornes de conexión.

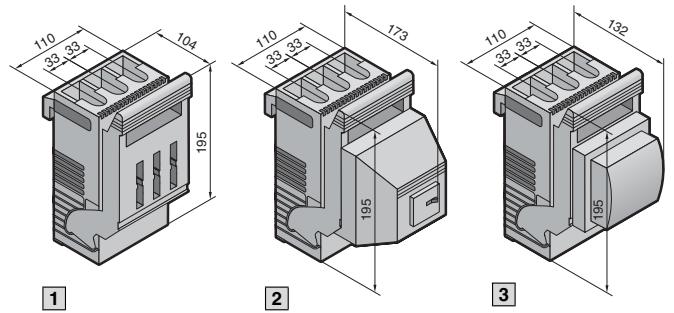
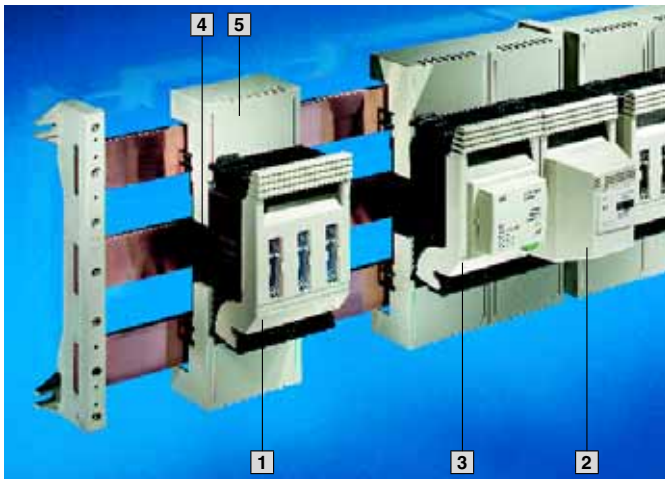
**Material:**  
ABS.  
Temperatura máx. en régimen permanente 80°C.  
Autoextinguible según UL 94-V0.

Anchura (B) mm	Altura (H) mm	UE	Referencia SV
50	80	4 pzas.	<b>3086.000</b>
100	80	4 pzas.	<b>3087.000</b>
100	110	4 pzas.	<b>3090.000</b>
200	80	4 pzas.	<b>3088.000</b>
200	110	4 pzas.	<b>3091.000</b>



# Sistemas de barras colectoras hasta 1250 A (100 mm)

## Seccionador bajo carga para fusibles NH tamaño 00



### Material:

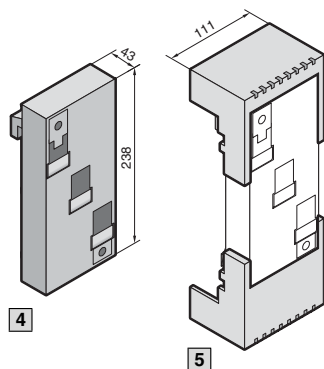
Tapa seccionador, protección contra contactos, chasis del seccionador:  
 Poliamida, reforzado con fibra de vidrio  
 Vías de contacto:  
 Cobre duro plateado

### Atención:

Si desea instalar fusibles gR (VDE 0636/23) en aparatos NH tenga en cuenta la información de la página 1134.

**Informaciones técnicas,**  
 ver página 1132.

Tamaño	00		00		Página
Intensidad	160 A		160 A		
Tensión de servicio	690 V~		690 V~		
Salida de cables	arriba	abajo	arriba	abajo	
Tipo de conexión	Tornillo de conexión M8 hasta 95 mm <sup>2</sup>		Brida de hasta 70 mm <sup>2</sup>		
Par de apriete					
• Tornillo de fijación	5 – 6 Nm	5 – 6 Nm	5 – 6 Nm	5 – 6 Nm	
• Tornillo de conexión	10 – 15 Nm	10 – 15 Nm	2 – 3 Nm	2 – 3 Nm	
UE	1 pza.	1 pza.	1 pza.	1 pza.	
<b>1 Referencia SV</b>	<b>3400.000</b>	<b>3401.000</b>	<b>3402.000</b>	<b>3403.000</b>	
<b>2 con control de fusibles electromecánico Referencia SV</b>	<b>3490.000</b>	<b>3491.000</b>	<b>3492.000</b>	<b>3493.000</b>	
<b>3 con control de fusibles electrónico (ESÚ) e indicador LED Referencia SV</b>	<b>3490.210</b>	<b>3491.210</b>	<b>3492.210</b>	<b>3493.210</b>	
<b>Adicionalmente se precisa</b>					
<b>4</b> Adaptador de barras			ver abajo		
<b>5</b> Cubierta			ver abajo		
<b>Accesorios</b> UE					
Microinterruptor	5 pzas.	3071.000	3071.000	3071.000	3071.000 363



### 4 Adaptador de barras

Para montaje de SV 3400.000 – SV 3493.210 sobre sistemas de barras de 100 mm.

UE	Referencia SV
1 pza.	<b>3412.000</b>

### 5 Cubierta

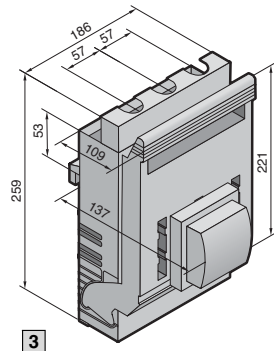
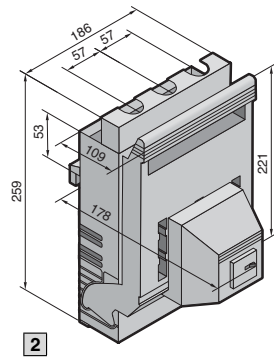
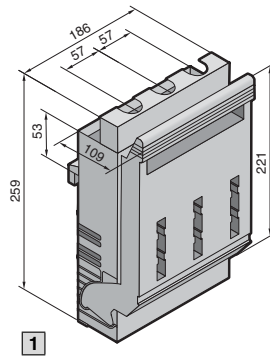
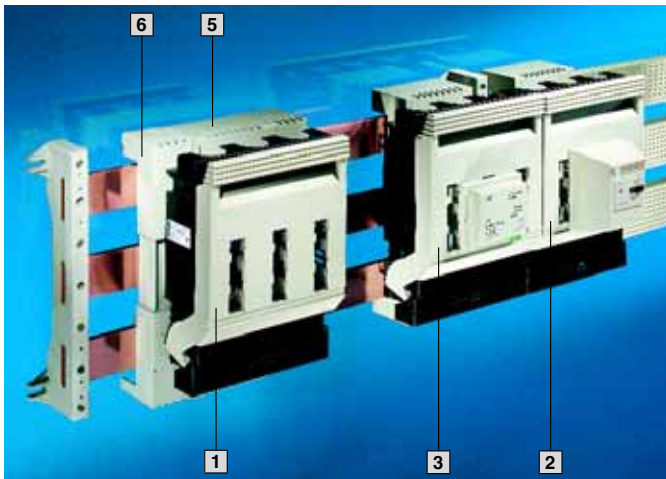
para SV 3412.000

Para garantizar la protección contra contactos, a presión.

UE	Referencia SV
1 juego	<b>3413.000</b>

# Sistemas de barras colectoras hasta 1250 A (100 mm)

## Seccionador bajo carga para fusibles NH tamaño 1



**Material:**  
Tapa seccionador, protección contra contactos, chasis del seccionador:  
Poliamida, reforzado con fibra de vidrio  
Vías de contacto:  
Cobre duro plateado

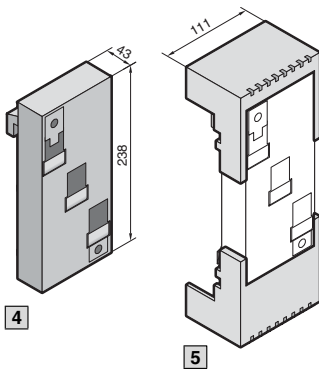
**Atención:**  
Si desea instalar fusibles gR (VDE 0636/23) en aparatos NH tenga en cuenta la información de la página 1134.

**Informaciones técnicas,**  
ver página 1132.

Tamaño	1		Página
Intensidad	250 A		
Tensión de servicio	690 V~		
Salida de cables	arriba	abajo	
Tipo de conexión	Tornillo de conexión M10 hasta 150 mm <sup>2</sup>		
Par de apriete			
● Tornillo de fijación	8 – 10 Nm	8 – 10 Nm	
● Tornillo de conexión	15 – 20 Nm	15 – 20 Nm	
UE	1 pza.	1 pza.	
<b>1 Referencia SV</b>	<b>3411.000</b>	<b>3410.000</b>	
<b>2 con control de fusibles electromecánico</b>			
<b>Referencia SV</b>	<b>3495.000</b>	<b>3494.000</b>	
<b>3 con control de fusibles electrónico (ESÚ) e indicador LED</b>			
<b>Referencia SV</b>	<b>3495.210</b>	<b>3494.210</b>	
<b>Adicionalmente se precisa</b>			
<b>4</b> Adaptador de barras		ver abajo	
<b>5</b> Cubierta		ver abajo	
<b>6</b> Cubierta del sistema		ver abajo	
<b>Accesorios</b>			
	UE		
Microinterruptor	5 pzas.	3071.000	363
Piezas de unión con brida	1 juego	3414.000	365

Sistemas de barras colectoras hasta 1250 A (100 mm)

B  
2.3



### 4 Adaptador de barras

Para montaje de SV 3410.000 – 3495.210 sobre sistemas de barras de 100 mm.

UE	<b>Referencia SV</b>
1 pza.	<b>3412.000</b>

### 5 Cubierta

para SV 3412.000

Para garantizar la protección contra contactos, a presión.

UE	<b>Referencia SV</b>
1 juego	<b>3413.000</b>

### 6 Cubierta del sistema

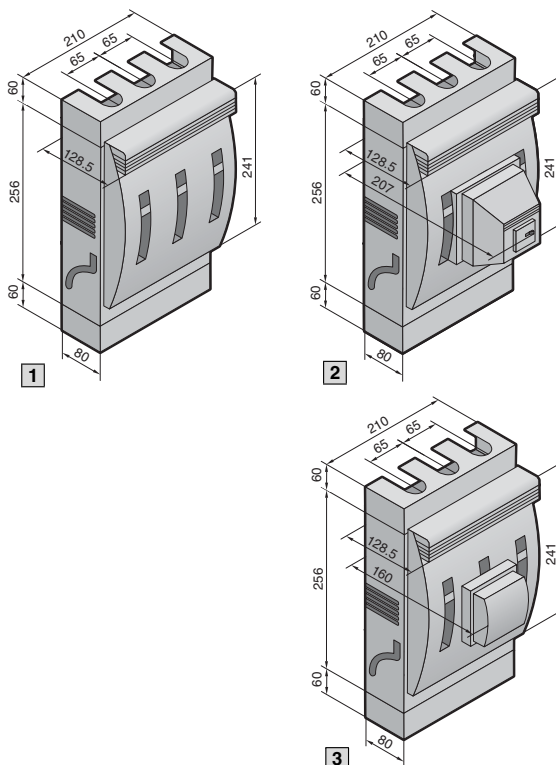
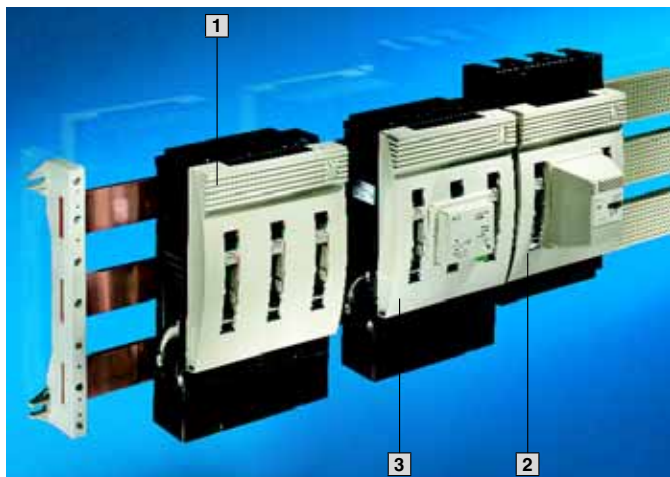
Anchura 50 mm, altura 80 mm.

Para más información,  
ver página 344.

UE	<b>Referencia SV</b>
4 pzas.	<b>3086.000</b>

# Sistemas de barras colectoras hasta 1250 A (100 mm)

## Seccionador bajo carga para fusibles NH tamaño 2



### Material:

Tapa seccionador, protección contra contactos, chasis del seccionador:  
 Poliamida, reforzado con fibra de vidrio  
 Vías de contacto:  
 Cobre duro plateado

### Atención:

Si desea instalar fusibles gR (VDE 0636/23) en aparatos NH tenga en cuenta la información de la página 1134.

### Informaciones técnicas,

ver página 1132.

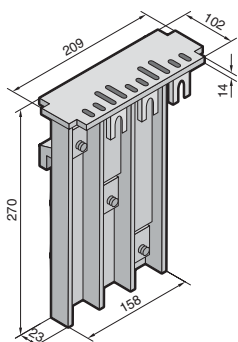
### Esquemas,

ver página 1136.

B  
2.3

Sistemas de barras colectoras hasta 1250 A (100 mm)

Tamaño	2	Página
Intensidad	400 A	
Tensión de servicio	690 V~	
Salida de cables	arriba/abajo	
Tipo de conexión	Tornillo de conexión M10 hasta 240 mm <sup>2</sup>	
Par de apriete		
● Tornillo de fijación	14 Nm	
● Tornillo de conexión	32 Nm	
UE	1 pza.	
<b>1 Referencia SV</b>	<b>3415.010</b>	
<b>2 con control de fusibles electromecánico</b>		
<b>Referencia SV</b>	<b>3415.110</b>	
<b>3 con control de fusibles electrónico (ESÚ) e indicador LED</b>		
<b>Referencia SV</b>	<b>3415.310</b>	
<b>Adicionalmente se precisa</b>		
Adaptador de barras	ver abajo	
<b>Accesorios</b>		
	UE	
Microinterruptor	5 pzas.	3071.000
Piezas de unión con brida	1 juego	3499.000
Pieza prismática de conexión con brida	1 juego	3499.010



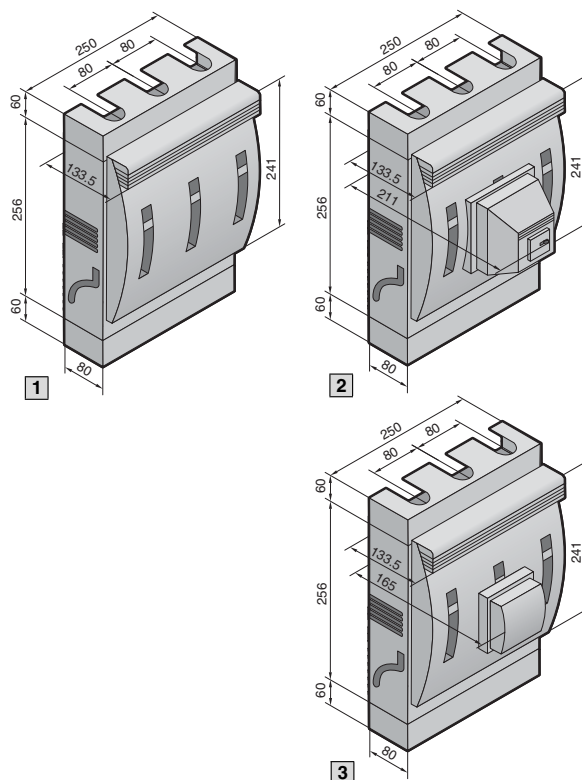
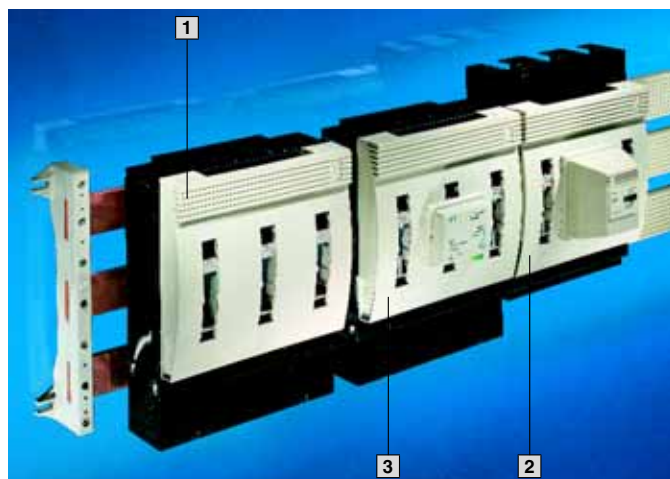
### Adaptador de barras

Para montaje de SV 3415.010 – SV 3415.310 sobre sistemas de barras de 100 mm. Salida arriba/abajo.

UE	Referencia SV
1 pza.	<b>3499.020</b>

# Sistemas de barras colectoras hasta 1250 A (100 mm)

## Seccionador bajo carga para fusibles NH tamaño 3



2.3

Sistemas de barras colectoras hasta 1250 A (100 mm)

### Material:

Tapa seccionador, protección contra contactos, chasis del seccionador:  
 Poliamida, reforzado con fibra de vidrio  
 Vías de contacto:  
 Cobre duro plateado

### Atención:

Si desea instalar fusibles gR (VDE 0636/23) en aparatos NH tenga en cuenta la información de la página 1134.

**Informaciones técnicas,**  
 ver página 1132.

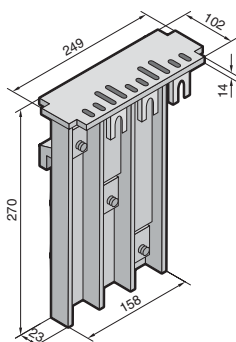
**Esquemas,**  
 ver página 1136.

Tamaño	3	Página
Intensidad	630 A	
Tensión de servicio	690 V~	
Salida de cables	arriba/abajo	
Tipo de conexión	Tornillo de conexión M10 hasta 240 mm <sup>2</sup>	
Par de apriete		
• Tornillo de fijación	14 Nm	
• Tornillo de conexión	32 Nm	
UE	1 pza.	
<b>1 Referencia SV</b>	<b>3095.010</b>	
<b>2 con control de fusibles electromecánico</b>	<b>3095.110</b>	
<b>Referencia SV</b>		
<b>3 con control de fusibles electrónico (ESÚ) e indicador LED</b>	<b>3095.310</b>	
<b>Referencia SV</b>		

### Adicionalmente se precisa

Adaptador de barras		ver abajo	
---------------------	--	-----------	--

Accesorios		UE		
Microinterruptor	5 pzas.	3071.000	363	
Piezas de unión con brida	1 juego	3499.000	365	
Pieza prismática de conexión con brida	1 juego	3499.010	365	



### Adaptador de barras

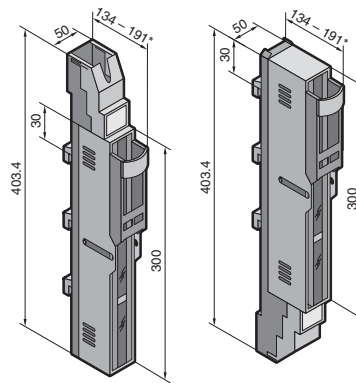
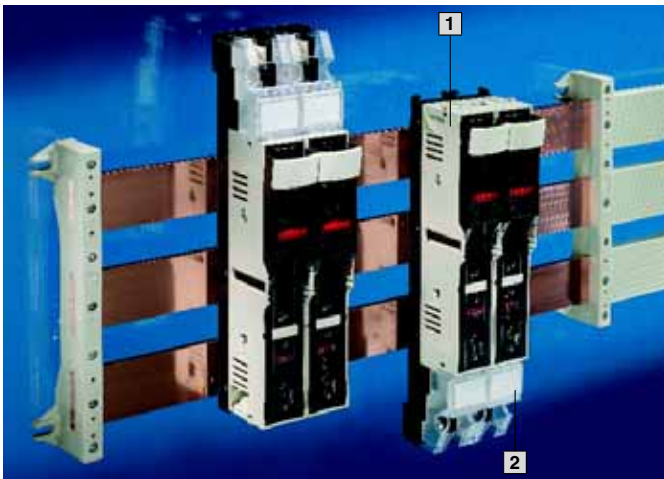
Para montaje de SV 3095.010 – SV 3095.310 sobre sistemas de barras de 100 mm.  
 Salida arriba/abajo.

UE	Referencia SV
1 pza.	<b>3499.030</b>



# Sistemas de barras colectoras hasta 1250 A (100 mm)

## Regleta bajo carga para fusibles NH tamaño 00



\* Posición aparcada

### Material:

Tapa:  
Poliamida, reforzado con fibra de vidrio  
Chasis de la regleta:  
poliéster duroplástico  
Vías de contacto:  
Cobre duro plateado

### Atención:

Si desea instalar fusibles gR (VDE 0636/23) en aparatos NH tenga en cuenta la información de la página 1134.

**Informaciones técnicas,**  
ver página 1134.

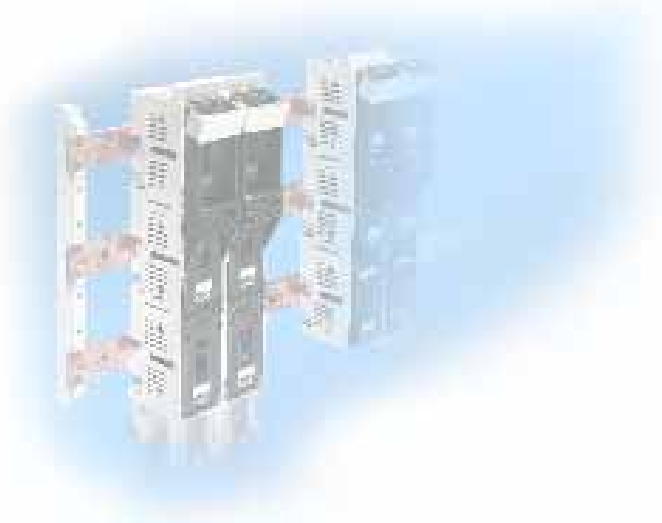
Tamaño	00	Página	
Intensidad	160 A		
Tensión de servicio	690 V~		
Salida de cables	arriba/abajo		
Tipo de conexión	Tornillo M8		
Par de apriete	6 Nm		
● Tornillo de fijación	14 Nm		
● Tornillo de conexión			
UE	1 pza.		
<b>1 Referencia SV</b>	<b>3591.010</b>		
<b>Accesorios</b>	UE		
<b>2</b> Soporte de rótulos	6 pzas.	3595.010	363
Microinterruptor	5 pzas.	3071.000	363
Piezas de unión con brida	1 juego	3592.020	365
Pieza prismática de conexión con brida	1 juego	3592.010	365

B  
2.3

Sistemas de barras colectoras hasta 1250 A (100 mm)

# Sistemas de barras colectoras hasta 1600 A (185 mm)

## Sumario

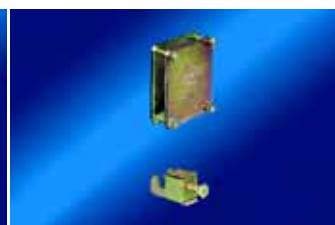
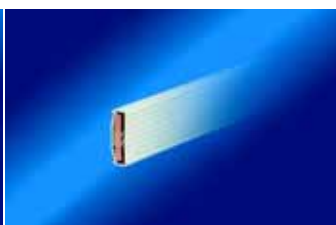
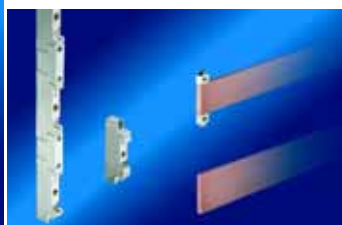


El soporte de barras con 185 mm de distancia entre centros se ha concebido para alojar barras de 80 x 10 mm, con la aplicación de elementos de adaptación puede reducirse la sección a 60/50/30 x 10 mm.

B  
2.4

Sistemas de barras colectoras hasta 1600 A (185 mm)

## Componentes del sistema



Soporte de barras hasta 1600 A, 3 polos  
Elementos de conexión para soportes de barras  
Barras colectoras: E-Cu

Perfiles cubierta para barras

Bornes  
Bornes de conexión

La construcción especial del soporte de barras permite el superposicionamiento continuo en el espacio de fijación. Para ello se atornillan la regleta bajo carga, la barra y el soporte con un mismo tornillo. Los módulos individuales del soporte de barras también pueden aplicarse como soportes de 1-polo.

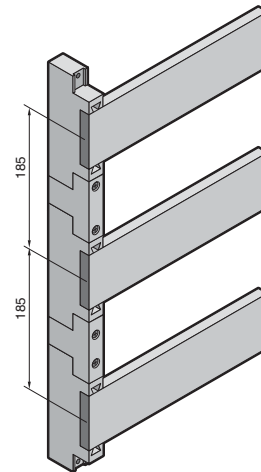
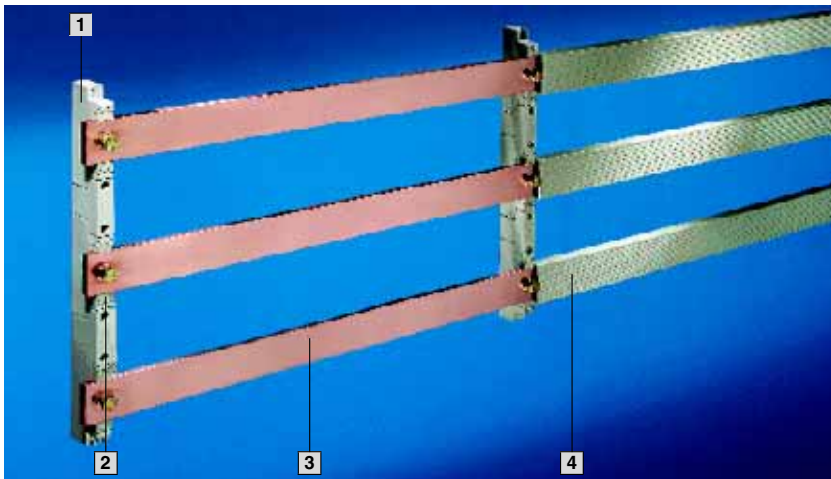


Regleta bajo carga para fusibles NH tamaño 00  
Incluidos en la unidad de envase:  
Adaptador sencillo o doble para montaje de la regleta NH sobre sistemas de barras de 185 mm

Regletas bajo carga para fusibles NH tamaño 1 – 3  
Para montaje directo sobre sistemas de barras de 185 mm

# Sistemas de barras colectoras hasta 1600 A (185 mm)

## Componentes del sistema



Software de planificación SV Plan/ Power Plan de Rittal, ver página 1061.

B  
2.4

Sistemas de barras colectoras hasta 1600 A (185 mm)

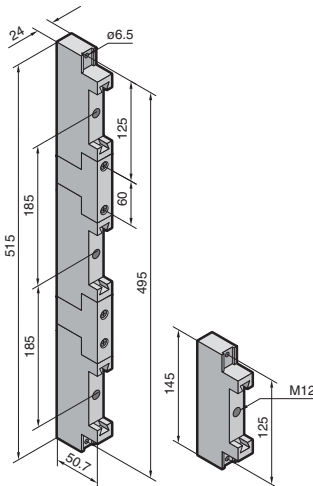
### 1 Soporte de barras

**Material:**  
Poliéster (PBT) termoplástico, reforzado con fibra de vidrio.  
Temperatura máx. en régimen permanente 140°C.  
Autoextinguible según UL 94-V0.

**Atención:**  
El elemento base del soporte de barras también puede montarse como soporte de un polo.

**Diagrama de resistencia al cortocircuito,** ver página 1126.

**Informaciones técnicas** para el cálculo de las intensidades. ver página 1137.



Intensidad hasta	1600 A
Tensión de servicio hasta	1000 V~, 50/60 Hz según VDE 0660
Nº de polos	3 polos
Distancia entre centros de barras	185 mm
Para barras sin elementos de adaptación	80 x 10 mm
Par de apriete	3 – 5 Nm
● Tornillo de fijación	40 Nm
● Tornillo de fijación	
UE	2 pzas.
<b>Referencia SV</b>	<b>3052.000</b>

### 2 Elementos de conexión para SV 3052.000

Para adaptación a las dimensiones de barras 50 – 60 x 10 mm.

### 3 Barras colectoras de E-Cu

Según DIN EN 13 601.  
Long.: 2400 mm/barra.

Intensidad	Dimensiones de la barra mm	Elementos de adaptación <sup>1)</sup>		Barras <sup>2)</sup>	
		Referencia SV	Referencia SV	Referencia SV	Referencia SV
1000 A	50 x 10	<b>3074.000</b>	<b>3588.000</b>		
1250 A	60 x 10	<b>3075.000</b>	<b>3589.000</b>		
1600 A	80 x 10	–	<b>3590.000</b>		

**Unidad de envase:**

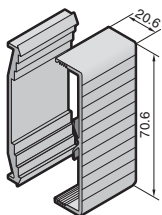
<sup>1)</sup> UE = 24 pzas.

<sup>2)</sup> UE = 3 pzas.

### 4 Perfiles cubierta para barras

Protección contra contactos mediante el cubrimiento de toda la superficie de las barras.  
Posibilidad de cortar a la longitud deseada.

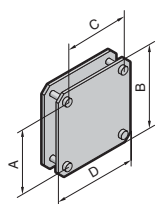
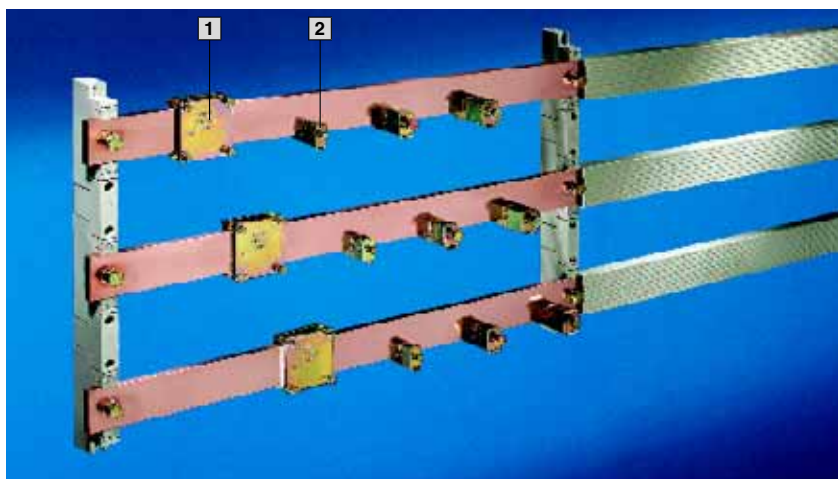
**Material:**  
PVC duro modificado al calor.  
Temperatura máx. en régimen permanente 100°C.  
Autoextinguible según UL 94-V0.



Para barras colectoras mm	UE	Referencia SV
40 – 60 x 10	10 pzas. de 1 m	<b>3085.000</b>

# Sistemas de barras colectoras hasta 1600 A (185 mm)

## Bornes de conexión



### 1 Bornes

Para la conexión sin taladros de pletinas flexibles.

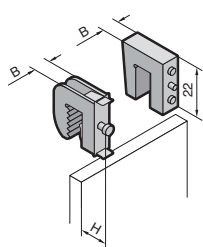
**Material:**  
Chapa de acero, cromatada.

### + Accesorios:

Pletinas flexibles,  
ver página 361.

Para barras colectoras mm	Espacio de embornado para pletinas flexibles mm	Par de apriete Nm	A mm	B mm	C mm	D mm	UE	Referencia SV
50 x 10	34 x 10	6 – 8	60	75	40	55	3 pzas.	<b>3560.000</b>
50 x 10	54 x 10	6 – 8	60	75	60	75	3 pzas.	<b>3562.000</b>
60 x 10	34 x 10	6 – 8	70	85	40	55	3 pzas.	<b>3561.000</b>
60 x 10	54 x 10	6 – 8	70	85	60	75	3 pzas.	<b>3563.000</b>
80 x 10	65 x 10	6 – 8	90	105	71	86	3 pzas.	<b>3460.500</b>

Sistemas de barras colectoras hasta 1600 A (185 mm)



### 2 Bornes de conexión

Para espesor de barra 10 mm.

**Material:**  
Chapa de acero, cromatada (SV 3455.500 – SV 3459.500),  
latón (SV 3555.000).

### Atención:

Bornes de conexión para espesor de barra de 5 mm, ver página 324.

### + Accesorios:

Pletinas flexibles,  
ver página 361.

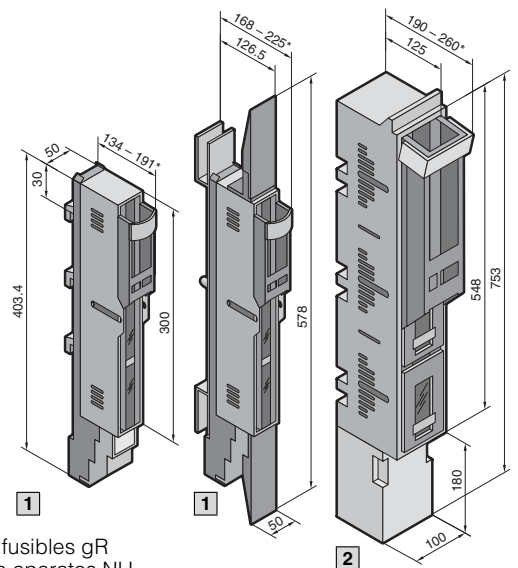
Conexión de conductores redondos <sup>1)</sup> mm <sup>2</sup>	Espacio de embornado para pletinas flexibles mm	Par de apriete Nm	Anchura (B) mm	Altura (H) mm		UE	Referencia SV
				mín.	máx.		
1 – 4	–	2	8	–	–	15 pzas.	<b>3555.000</b>
1 – 4	–	2	11	17	23	15 pzas.	<b>3455.500</b>
2,5 – 16	8 x 8	3	14	22	29	15 pzas.	<b>3456.500</b>
16 – 50	10,5 x 11	6 – 8	18,5	26	39	15 pzas.	<b>3457.500</b>
35 – 70	16,5 x 15	10 – 12	24,5	39	57	15 pzas.	<b>3458.500</b>
70 – 185	22,5 x 20	12 – 15	30,5	44	66	15 pzas.	<b>3459.500</b>

<sup>1)</sup> Con el empleo de conductores de sección reducida deben utilizarse casquillos.



# Sistemas de barras colectoras hasta 1600 A (185 mm)

## Regletas bajo carga para fusibles NH tamaño 00 – 3



### Material:

Tapa:  
Poliamida, reforzado con fibra de vidrio  
Chasis de la regleta:  
poliéster duroplástico  
Vías de contacto:  
Cobre duro plateado

### Unidad de envase SV 3591.040:

Incl.  
1 adaptador de barras<sup>1)</sup>,  
2 pantallas de compensación.

### Unidad de envase SV 3591.050:

Incl.  
1 adaptador de barras<sup>1)</sup>  
(adaptador doble),  
4 pantallas de compensación.

<sup>1)</sup> Par de apriete 25 Nm  
(fijación de barra)

### Atención:

Si desea instalar fusibles gR (VDE 0636/23) en aparatos NH tenga en cuenta la información de la página 1134.

### Informaciones técnicas,

ver página 1134.

\* Posición aparçada

Sistemas de barras colectoras hasta 1600 A (185 mm)

Ejecución	1	
Tamaño	00	
Intensidad	160 A	
Tensión de servicio	690 V~	
Salida de cables	arriba/abajo	
Tipo de conexión	Tornillo M8	
Par de apriete		
● Tornillo de fijación	14 Nm	
● Tornillo de conexión	14 Nm	
UE	1 pza.	2 pzas.
<b>Referencia SV</b>	<b>3591.040</b>	<b>3591.050</b>

Accesorios	UE		
3 Soporte de rótulos	6 pzas.	3595.010	3595.010
Microinterruptor	5 pzas.	3071.000	3071.000
Piezas de unión con brida	1 juego	3592.020	3592.020
Pieza prismática de conexión con brida	1 juego	3592.010	3592.010

	2			Página
1	2	3		
250 A	400 A	630 A		
690 V~	690 V~	690 V~		
arriba/abajo	arriba/abajo	arriba/abajo		
Tornillo M12	Tornillo M12	Tornillo M12		
40 Nm	40 Nm	40 Nm		
40 Nm	40 Nm	40 Nm		
1 pza.	1 pza.	1 pza.		
<b>3485.000</b>	<b>3486.000</b>	<b>3487.000</b>		

-	-	-	363
3071.000	3071.000	3071.000	363
-	-	-	365
-	-	-	365



### Tuercas remache M12

Tuercas remache con arandela dentada.  
Para taladros en barras Ø 14,5 mm.

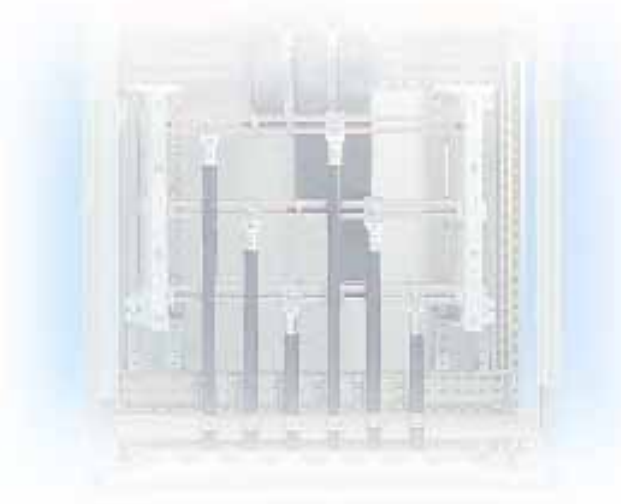
### Atención:

La unidad de envase de SV 3591.040/.050 y SV 3485.000 – SV 3487.000 contiene tuercas remache M12.

UE	Referencia SV
30 pzas.	<b>3591.060</b>

# Sistemas de barras colectoras hasta 2500 A/3000 A (150 mm)

## Sumario



Estos sistemas de barras con una distancia entre centros de 150 mm simplemente son adecuados para la transmisión y distribución de corriente.

La capacidad máx. de barras del soporte de barras es 80 x 10 mm o 100 x 10 mm.

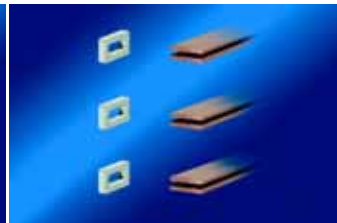
2.5 B

Sistemas de barras colectoras hasta 2500 A/3000 A (150 mm)

### Componentes del sistema



Soporte de barras hasta 2500 A, 2 x 3 polos



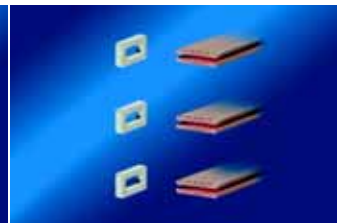
Distanciadores para la reducción de la sección de la barra en pasos de 10 mm  
Barras colectoras: E-Cu



Pletinas de conexión  
Aislamiento de barras



Soporte de barras hasta 3000 A, 2 x 3 polos



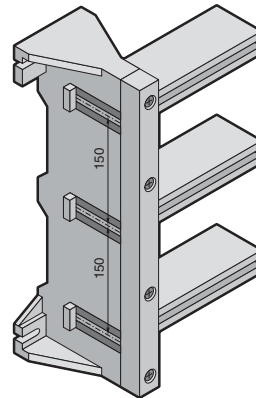
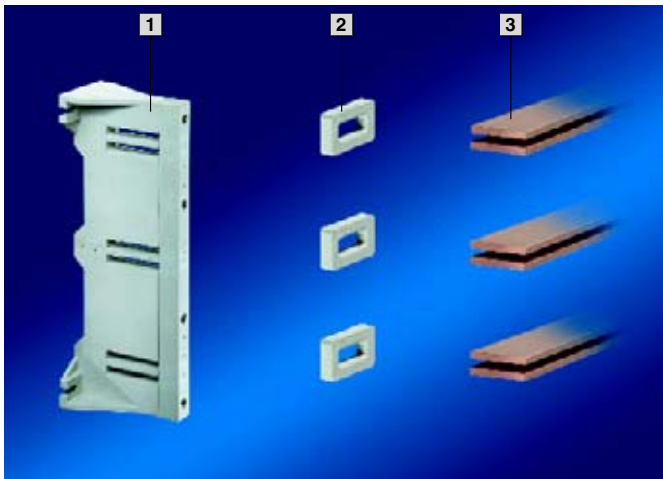
Distanciadores para la reducción de la sección de la barra en pasos de 10 mm  
Barras colectoras E-Cu convencionales  
Secciones: 100 x 10 mm



Pletinas de conexión  
Aislamiento de barras

# Sistemas de barras colectoras hasta 2500 A/3000 A (150 mm)

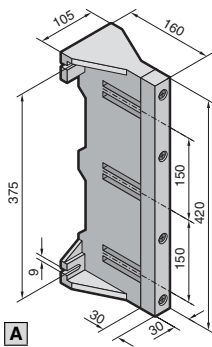
## Componentes del sistema



Software de planificación SV Plan/ Power Plan de Rittal, ver página 1061.

B  
2.5

Sistemas de barras colectoras hasta 2500 A/3000 A (150 mm)



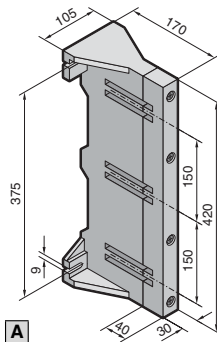
### 1 Soporte de barras

**Material:**  
Poliéster (PBT) termoplástico, reforzado con fibra de vidrio.  
Temperatura máx. en régimen permanente 140°C.  
Autoextinguible según UL 94-V0.

**Diagrama de resistencia al cortocircuito,** ver página 1126.

**Informaciones técnicas** para el cálculo de las intensidades. ver página 1137.

Intensidad hasta	A 2500 A	A 3000 A
Tensión de servicio hasta	1000 V~, 50/60 Hz según VDE 0660	
Nº de polos	3 polos	
Distancia entre centros de barras	150 mm	
Para barras sin elementos de distanciamiento	2 x 80 x 10 mm	2 x 100 x 10 mm
Par de apriete		
● Tornillo de fijación	8 – 10 Nm	8 – 10 Nm
● Fijación de la tapa	5 – 10 Nm	5 – 10 Nm
UE	2 pzas.	2 pzas.
<b>Referencia SV</b>	<b>3055.000</b>	<b>3057.000</b>



### 2 Distanciadores

para SV 3055.000/SV 3057.000

Para la reducción de la dimensión de la barra en pasos de 10 mm. Además son adecuados para montajes de barras escalonados.

UE	Referencia SV
12 pzas.	3056.000

### 3 Barras colectoras

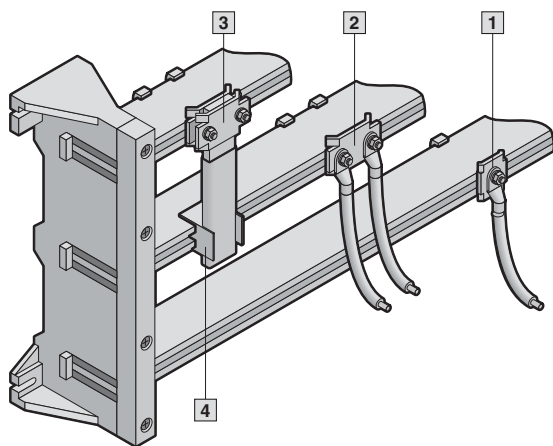
de E-Cu

Según DIN EN 13 601.  
Long.: 2400 mm/barra.

Dimensiones	UE	Referencia SV
60 x 10 mm	3 pzas.	3589.000
80 x 10 mm	3 pzas.	3590.000

# Sistemas de barras colectoras hasta 2500 A/3000 A (150 mm)

## Componentes del sistema



2.5 B

Sistemas de barras colectoras hasta 2500 A/3000 A (150 mm)



### Pletinas de conexión

para SV 3055.000

Par de apriete: 10 – 15 Nm.

Conexión	UE	Referencia SV
1 Terminal M10 hasta 240 mm <sup>2</sup>	3 juegos	3058.000 <sup>1)</sup>
2 2 terminales M10 hasta 240 mm <sup>2</sup>	3 juegos	3059.000 <sup>1)</sup>
3 Cobre plano flexible hasta 40 x 10 mm	3 juegos	3061.000 <sup>2)</sup>

Tornillos de gancho:

<sup>1)</sup> M10 x 100 mm

<sup>2)</sup> M10 x 120 mm

#### + Accesorios:

Pletinas flexibles, ver página 361.



### Pletinas de conexión

para SV 3057.000

Par de apriete: 10 – 15 Nm.

#### Atención:

No se precisa una de las pletinas de conexión por punto de apriete.

Conexión	UE	Referencia SV
3 2 terminales M10 hasta 240 mm <sup>2</sup>	3 juegos	3061.000 <sup>1)</sup>

Tornillos de gancho:

<sup>1)</sup> M10 x 120 mm



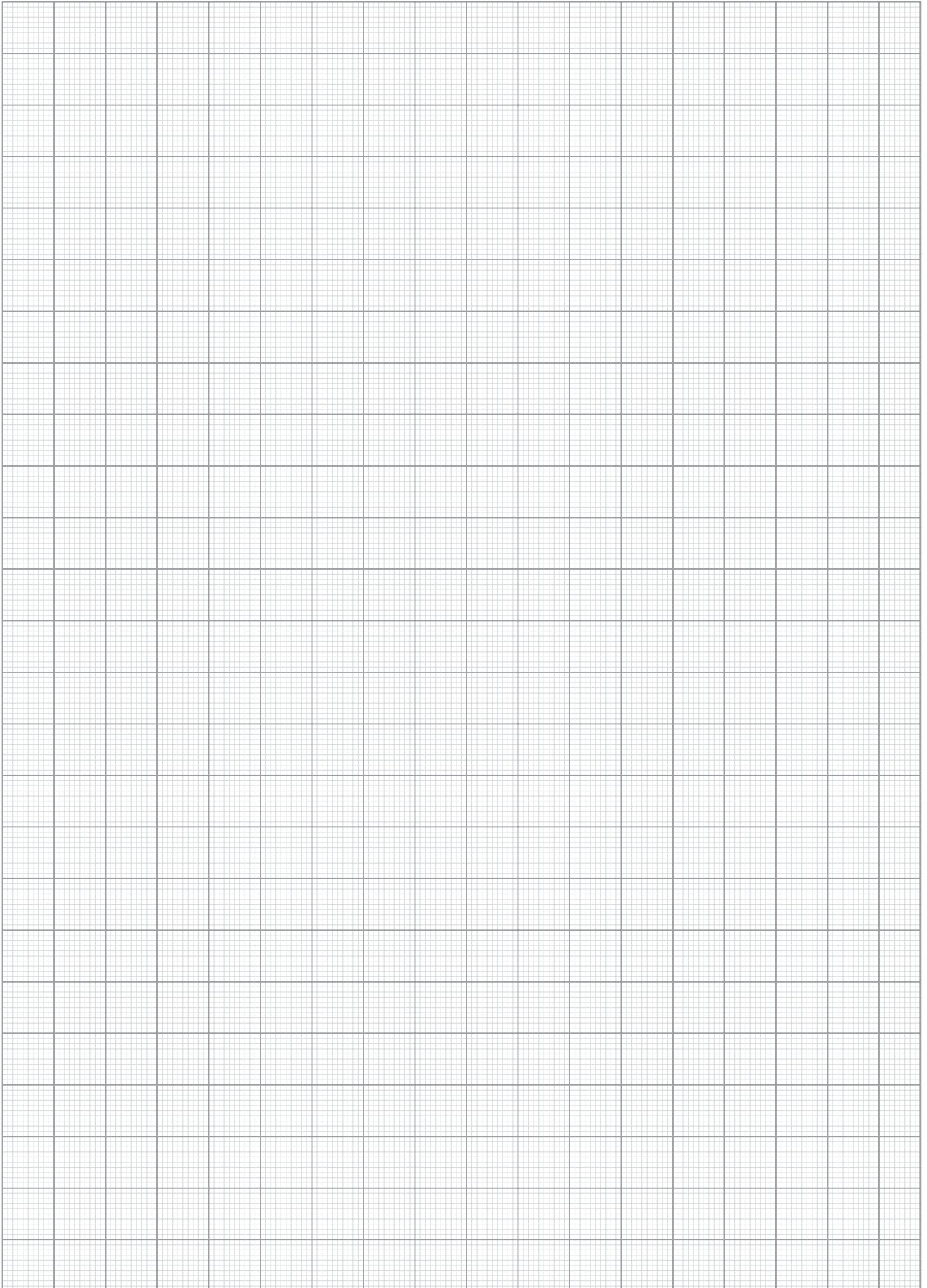
### 4 Aislamiento de barras

para SV 3055.000 y SV 3057.000

Para el guiado de los conductores de conexión, montaje a presión.

UE	Referencia SV
9 pzas.	3060.000

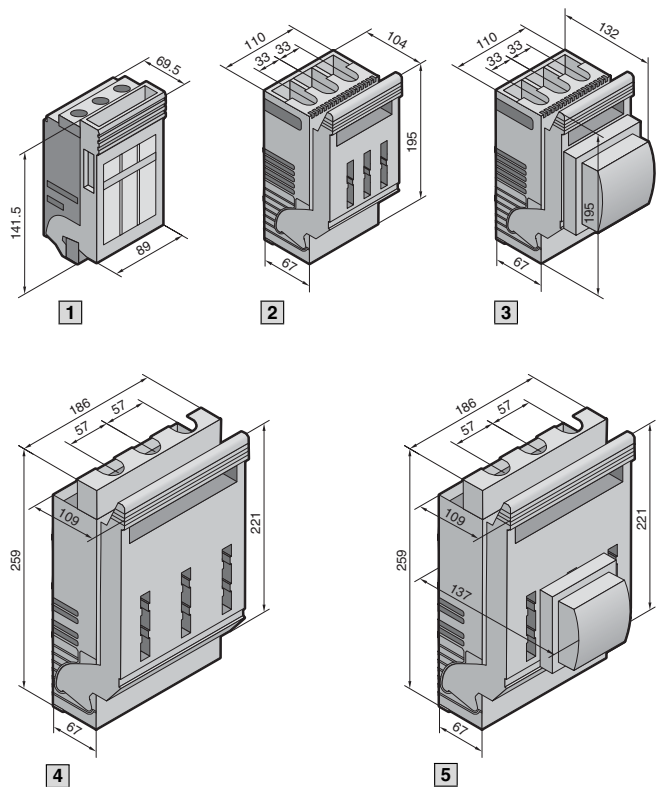
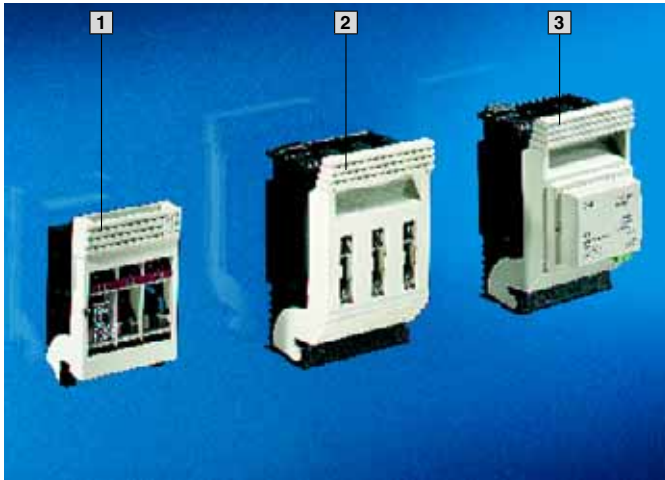




Notas

# Montaje sobre placas de montaje

## Seccionador bajo carga para fusibles NH tamaños 000/00/1



### Material:

Tapa seccionador, protección contra contactos, chasis del seccionador:  
Poliamida, reforzado con fibra de vidrio  
Vías de contacto:  
Cobre duro plateado

### Informaciones técnicas,

ver página 1132.

### Atención:

Si desea instalar fusibles gR (VDE 0636/23) en aparatos NH tenga en cuenta la información de la página 1134.

### Medidas taladros,

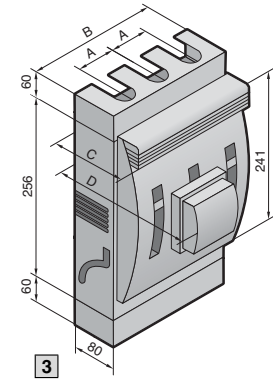
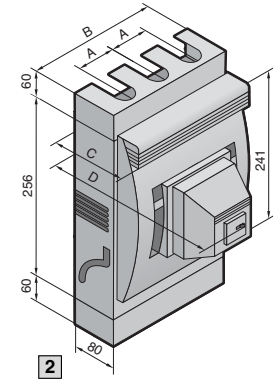
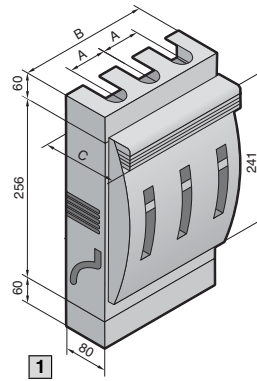
ver página 1136.

Ejecución	1	2	3	2	3	4	5	Página
Tamaño	000	00		00			1	
Intensidad	100 A (160 A) <sup>1)</sup>	160 A		160 A			250 A	
Tensión de servicio	690 V~	690 V~		690 V~			690 V~	
Salida de cables	arriba/ abajo	arriba/ abajo	abajo	arriba/ abajo	abajo	arriba/ abajo	abajo	
Tipo de conexión	Borne hasta	50 mm <sup>2</sup>	-	-	-	-	-	
	Tornillo de conexión	-	M8 hasta 95 mm <sup>2</sup>	-	-	M10 hasta 150 mm <sup>2</sup>	-	
	Brida hasta	-	-	-	70 mm <sup>2</sup>	70 mm <sup>2</sup>	-	
Par de apriete	● Tornillo de fijación	-	3 - 5 Nm	3 - 5 Nm	3 - 5 Nm	3 - 5 Nm	3 - 5 Nm	
	● Tornillo de conexión	3 Nm	10 - 15 Nm	10 - 15 Nm	2 - 3 Nm	2 - 3 Nm	15 - 20 Nm	15 - 20 Nm
UE	1 pza.	1 pza.	1 pza.	1 pza.	1 pza.	1 pza.	1 pza.	
Referencia SV	<b>3431.000</b>	<b>3488.000</b>	-	<b>3489.000</b>	-	<b>3409.000</b>	-	
con control de fusibles electrónico (ESÜ) e indicador LED	-	-	<b>3488.310</b>	-	<b>3489.310</b>	-	<b>3409.310</b>	
Referencia SV	-	-	-	-	-	-	-	
<b>Accesorios UE</b>								
Microinterruptor	5 pzas.	3071.000	3071.000	3071.000	3071.000	3071.000	3071.000	363
Juego de montaje	1 pza.	3432.000	-	-	-	-	-	364
Piezas de unión con brida	1 juego	-	-	-	-	-	-	365

<sup>1)</sup> 160 A con una sección de conexión de 95 mm<sup>2</sup> (piezas de conexión de 95 mm<sup>2</sup> bajo demanda).

# Montaje sobre placas de montaje

## Seccionador bajo carga para fusibles NH tamaño 2/3



### Material:

Tapa seccionador, protección contra contactos, chasis del seccionador:

Poliamida, reforzado con fibra de vidrio

Vías de contacto:

Cobre duro plateado

### Atención:

Si desea instalar fusibles gR (VDE 0636/23) en aparatos NH tenga en cuenta la información de la página 1134.

**Medidas taladros,**  
ver página 1136.

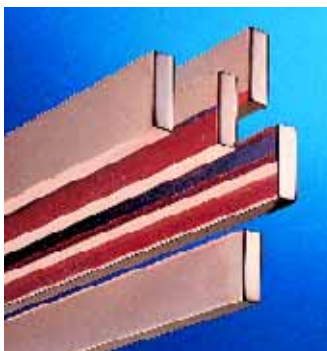
**Esquemas,**  
ver página 1136.

**Informaciones técnicas,**  
ver página 1132.

Tamaño	2		3		Página
Intensidad	400 A		630 A		
Tensión de servicio	690 V~		690 V~		
Salida de cables	arriba/abajo	abajo	arriba/abajo	abajo	
Tipo de conexión	Tornillo de conexión M10 hasta 240 mm <sup>2</sup>		Tornillo de conexión M10 hasta 240 mm <sup>2</sup>		
Par de apriete	14 Nm 32 Nm		14 Nm 32 Nm		
A mm	65	65	80	80	
B mm	210	210	250	250	
C mm	128,5	128,5	133,5	133,5	
D mm	207	160	211	165	
UE	1 pza.		1 pza.		
<b>1</b> Referencia SV	<b>3415.010</b>	-	<b>3095.010</b>	-	
<b>2</b> con control de fusibles electromecánico Referencia SV	<b>3415.110</b>	-	<b>3095.110</b>	-	
<b>3</b> con control de fusibles electrónico (ESÚ) e indicador LED Referencia SV	-	<b>3415.310</b>	-	<b>3095.310</b>	
<b>Accesorios</b>	UE				
Microinterruptor	5 pzas.	3071.000	3071.000	3071.000	363
Piezas de unión con brida	1 juego	3499.000	3499.000	3499.000	365
Pieza prismática de conexión con brida	1 juego	3499.010	3499.010	3499.010	365

# Barras colectoras

## y accesorios



### Barras colectoras

de E-Cu

Según DIN EN 13 601.

Long.: 2400 mm/barra.

Dimensiones mm	Peso/barra kg	UE	Referencia SV
12 x 5	1,28	6 pzas.	3580.000
15 x 5	1,60	6 pzas.	3581.000
20 x 5	2,14	6 pzas.	3582.000
25 x 5	2,67	6 pzas.	3583.000
30 x 5	3,20	6 pzas.	3584.000
12 x 10	2,56	6 pzas.	3580.100
15 x 10	3,20	6 pzas.	3581.100
20 x 10	4,27	6 pzas.	3585.000
30 x 10	6,41	6 pzas.	3586.000
40 x 10	8,55	3 pzas.	3587.000
50 x 10	10,68	3 pzas.	3588.000
60 x 10	12,82	3 pzas.	3589.000
80 x 10	17,09	3 pzas.	3590.000



### Juego de conexión de barras

Para la unión sin necesidad de taladros de las barras.

Material:

SV 9350.070

Latón, superficie niquelada

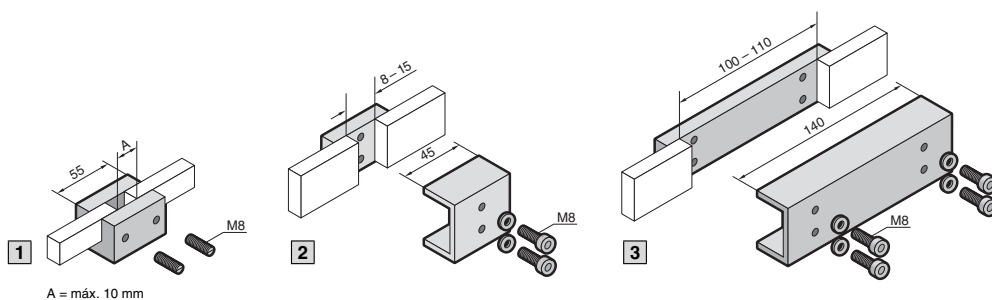
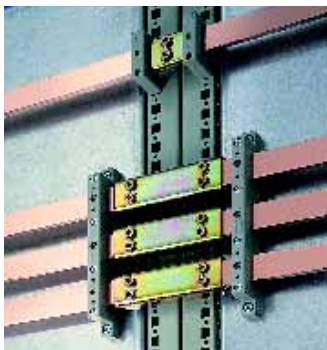
SV 9320.020/SV 9320.030

Parte superior: Chapa de acero, cromatada

Placa de contacto: E-Cu, plateado

Para Barras colectoras mm	Para		Par de apriete	UE	Referencia SV
	Conexión simple	Conexión ensamblada <sup>1)</sup>			
12 x 5 – 15 x 10	1	–	10 Nm	3 pzas.	9350.070
20 x 5 – 30 x 10	2	–	20 Nm	3 pzas.	9320.020
	–	3	20 Nm	3 pzas.	9320.030

<sup>1)</sup> de armario a armario



### Soportes aisladores

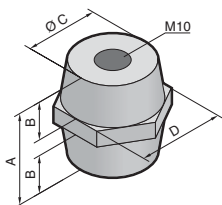
Permite realizar sistemas de barras colectoras con cualquier distancia entre centros, así como montajes de barras PE o PEN.

Material:

Poliéster de plástico duro (resina UP).

Temperatura máx. en régimen permanente 135°C.

Tensión de servicio	1 kV	1 kV
Resistencia a la tracción	12 kN	13 kN
Resistencia a la torsión	75 Nm	90 Nm
Resistencia a la flexión	6 kN	6 kN
Par de apriete	40 Nm	40 Nm
A mm	40	50
B mm	15	19
Ø C mm	32	42
D mm	SW 36	SW 50
UE	6 pzas.	6 pzas.
<b>Referencia SV</b>	<b>3031.000</b>	<b>3032.000</b>







### Pletinas flexibles Rittal Flexibar «S»

Longitud: 2000 mm/barra.

#### Material: Láminas Cu

- Cobre electrolítico F20, muy puro

#### Aislamiento

- Mezcla de vinilo, altamente resistente
- Extensión 370 %
- Campo de temperatura: -30°C hasta +105°C
- Ejecución incombustible según UL 94-V0
- Resistencia a perforación eléctrica: 20 kV/mm

Diagrama de resistencia al cortocircuito,  
ver página 1127.

Montaje <sup>1)</sup> mm	I <sub>n</sub> en 50 K <sup>2)</sup>	I <sub>n</sub> en 30 K <sup>2)</sup>	I <sub>n</sub> en 10 K <sup>2)</sup>	UE	Referencia SV
6 x 9,0 x 0,8	250 A	220 A	120 A	1 pza.	<b>3565.000</b>
6 x 13,0 x 0,5	200 A	150 A	110 A	1 pza.	<b>3566.000</b>
4 x 15,5 x 0,8	300 A	210 A	140 A	1 pza.	<b>3567.000</b>
6 x 15,5 x 0,8	350 A	290 A	170 A	1 pza.	<b>3568.000</b>
10 x 15,5 x 0,8	450 A	350 A	190 A	1 pza.	<b>3569.000</b>
5 x 20,0 x 1,0	400 A	300 A	180 A	1 pza.	<b>3570.000</b>
5 x 24,0 x 1,0	450 A	370 A	230 A	1 pza.	<b>3571.000</b>
10 x 24,0 x 1,0	800 A	600 A	340 A	1 pza.	<b>3572.000</b>
5 x 32,0 x 1,0	550 A	470 A	280 A	1 pza.	<b>3573.000</b>
10 x 32,0 x 1,0	1000 A	800 A	460 A	1 pza.	<b>3574.000</b>
5 x 40,0 x 1,0	800 A	600 A	340 A	1 pza.	<b>3575.000</b>
10 x 40,0 x 1,0	1200 A	950 A	500 A	1 pza.	<b>3576.000</b>
5 x 50,0 x 1,0	900 A	700 A	400 A	1 pza.	<b>3577.000</b>
10 x 50,0 x 1,0	1400 A	1000 A	600 A	1 pza.	<b>3578.000</b>
10 x 63,0 x 1,0	1600 A	1240 A	715 A	1 pza.	<b>3579.000</b>

<sup>1)</sup> Número de láminas x anchura de láminas x sección de láminas

<sup>2)</sup> La suma entre la temperatura ambiente y el aumento de la temperatura es la temperatura conductible de la pletina flexible.

#### Ejemplo:

La pletina SV 3565.000 sometida a una intensidad de 220 A, obtiene un incremento de la temperatura de 30 K. A una temperatura ambiente de 35°C obtiene como valor de temperatura conductible 35°C + 30 K = 65°C.



### Soporte universal

Para la fijación de pletinas flexibles de 20 x 5 hasta 63 x 10 mm.

#### Material:

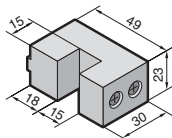
Poliéster (PBT) termoplástico, reforzado con fibra de vidrio.  
Autoextinguible según UL 94-V0.

#### Unidad de envase:

Incluye tornillos y tuercas deslizantes para la fijación sobre guías de montaje PS/TS.

UE	Referencia SV
3 pzas.	<b>3079.000</b>

Diagrama de resistencia al cortocircuito,  
ver página 1127.



### Soporte universal

Para la fijación de pletinas flexibles de 40 x 5 hasta 100 x 10 mm empiladas.

#### Material:

Poliéster (PBT) termoplástico, reforzado con fibra de vidrio.  
Autoextinguible según UL 94-V0.

#### Unidad de envase:

Incluye tornillos y tuercas deslizantes para la fijación de guías perfil en C.

UE	Referencia SV
3 juegos	<b>3079.010</b>

#### + Accesorios:

Guías perfil en C 30/15,  
ver página 928.

# Sistemas de barras

## Accesorios



1



2

### Regleta enchufable

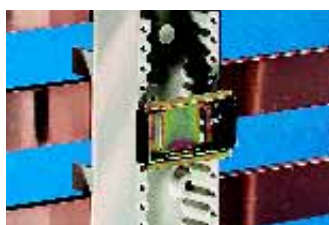
Para ampliar la anchura de montaje de los adaptadores de aparellaje.

Para	ver página	Anchura mm	UE	Referencia SV
1 Adaptador de aparellaje y adaptador de aparellaje Confort PLS-Mini	304 – 306	9	2 pzas.	<b>9623.000</b>
2 Adaptador y soporte de aparellaje	328 – 330 + 333	9	1 pza.	<b>3538.000</b>
2 Adaptador de aparellaje (SV 3445.000/SV 3446.000)	331	17,5	1 pza.	<b>3448.000<sup>1)</sup></b>

<sup>1)</sup> Incl. carril soporte de aparellaje de mayor longitud y cintas de protección.

Sistemas de barras

B  
2.7



1



2



3

### Carriles soporte

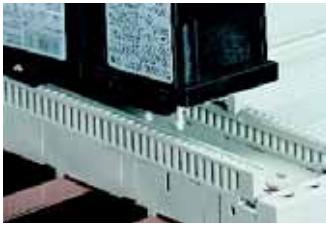
**Unidad de envase:**  
Incluye material de fijación.

Para	ver página	Carriles soporte de aparellaje				
		Imagen	Anchura mm	Altura mm	UE	Referencia SV
Adaptador de aparellaje PLS-Mini	304	1	45	7,5	10 pzas.	<b>9320.150</b>
	304 + 306		54	7,5	10 pzas.	<b>3548.000</b>
	306	2	72	7,5	10 pzas.	<b>3549.000</b>
Adaptador de aparellaje multifuncional	312 – 314 325 + 326	3	45	10	5 pzas.	<b>9320.090</b>
	313 + 314 326 + 327		54	10	5 pzas.	<b>9320.100</b>
Adaptadores de aparellaje	304 + 306	1	54	7,5	10 pzas.	<b>3548.000</b>
	328 – 330		72	7,5	10 pzas.	<b>3549.000</b>
Adaptadores de aparellaje (SV 3445.000/SV 3446.000)	331	1	54	7,5	10 pzas.	<b>3447.000</b>
Adaptadores de aparellaje (SV 3445.000/SV 3446.000 con SV 3448.000)	331	1	70	7,5	10 pzas.	<b>3496.000</b>
Adaptadores de aparellaje (SV 9320.000/SV 9320.010)	332	2	72	15	5 pzas.	<b>9320.120</b>
			54	7,5	10 pzas.	<b>3548.000</b>
Soporte de aparellaje	333	1	72	7,5	10 pzas.	<b>3549.000</b>
			54	7,5	10 pzas.	<b>3548.000</b>

### Acoplamiento enchufable

Para el montaje del módulo interfase AS con el soporte adecuado tipo 3RK1 901-3CA00, de Siemens, al adaptador de aparellaje y adaptador de aparellaje multifuncional PLS-Mini.

Para	ver página	UE	Referencia SV
Adaptador de aparellaje PLS-Mini (anchura 45/54 mm)	304 + 306	1 pza.	<b>9623.100</b>
Adaptador de aparellaje multifuncional (anchura 45 mm)	312 + 314 325 + 326	1 pza.	<b>9320.110</b>



### Clip de fijación

**para adaptador de aparellaje multifuncional (anchura 45 mm)**

Para una fijación adicional de combinaciones de arrancadores de motores.

**Unidad de envase:**

Incl. carriles soporte de aparellaje, anchura 45 mm.

UE	Referencia SV
5 pzas.	9320.140



### Perfiles cubierta

**para adaptador y soporte de aparellaje**

Para anchura mm	UE	Referencia SV
54	20 pzas.	3536.000
72	20 pzas.	3537.000



### Tiras de rotulación

**para bases portafusibles**

UE	Referencia SV
100 pzas.	9320.080



### Soporte de rótulos

**para regletas bajo carga para fusibles NH tamaño 00**

Para montaje a presión a la caja de las regletas bajo carga.

UE	Referencia SV
6 pzas.	3595.010



### Microinterruptor

**para seccionador NH y regletas bajo carga NH**

Para el control de la posición de conexión del aparato NH (unidad tapa).

UE	Referencia SV
5 pzas.	3071.000

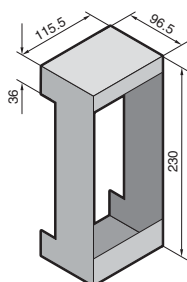




### Bastidor de separación para la protección contra contactos

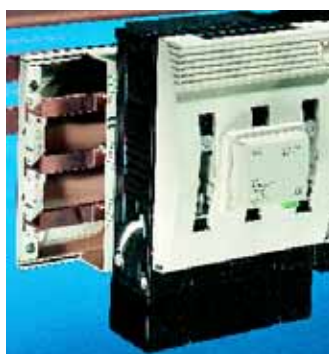
**Material:**  
ABS,  
Autoextinguible según UL 94-V0.

Para	ver página	UE	Referencia SV
Seccionador bajo carga para fusibles NH tamaño 00	338	1 pza.	<b>3408.000</b>



2.7

Sistemas de barras



### Cubierta PLS

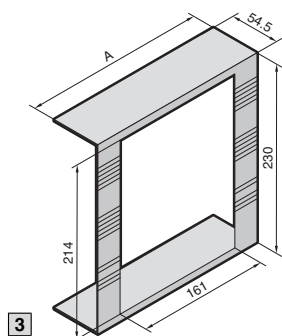
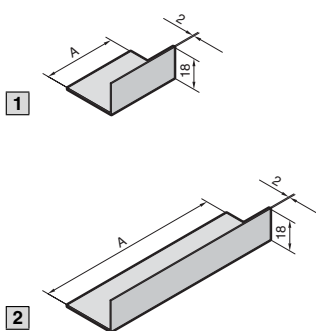
La cubierta PLS garantiza, una protección adicional contra contactos respecto a las barras colectoras especiales cuando se utilizan aparatos NH sobre el PLS 800 A/1600 A. Sencilla fijación a presión sobre el perfil de la bandeja de base PLS.

**Material:**  
SV 3099.000/SV 3499.070  
ABS.

SV 3499.040/SV 3499.050  
PVC duro modificado al calor.

Autoextinguible según UL 94-V0.

Para	ver página	A mm	UE	Referencia SV	
1 Regleta bajo carga para fusibles NH tamaño 00	336	50	2 pzas.	<b>3499.070</b>	
2 Seccionador bajo carga para fusibles NH tamaño 1	339	186	2 pzas.	<b>3099.000</b>	
3 Seccionador bajo carga para fusibles NH	tamaño 2	340	210	1 pza.	<b>3499.040</b>
	tamaño 3	341	250	1 pza.	<b>3499.050</b>



### Juego de montaje

Para el montaje del seccionador bajo carga para fusibles NH sobre carriles soporte de aparellaje de 35 mm según DIN EN 60 715 (7,5 mm/15 mm de altura).

Para	ver página	UE	Referencia SV
Seccionador bajo carga para fusibles NH tamaño 000	358	1 pza.	<b>3432.000</b>





### Piezas de unión con brida

#### para seccionador NH tamaño 1 a 3

Para la conexión de pletinas flexibles y conductores cilíndricos de hasta 70 mm<sup>2</sup>.

Par de apriete:

Tornillo de conexión de conductores

<sup>1)</sup> 8 Nm

<sup>2)</sup> 15 Nm

Para Seccionador NH	Espacio de embornado	UE	Referencia SV
tamaño 1	16 x 12 mm	1 juego	3414.000 <sup>1)</sup>
tamaño 2, 3	21 x 11 mm	1 juego	3499.000 <sup>2)</sup>



### Pieza prismática de conexión con brida

#### para seccionador NH tamaño 2 y 3

Para la conexión de conductores cilíndricos de hasta 240 mm<sup>2</sup>.

Par de apriete:

Tornillo de conexión de conductores 15 Nm.

UE	Referencia SV
1 juego	3499.010



### Piezas de unión con brida

#### para regletas bajo carga para fusibles NH tamaño 00

Para la conexión de pletinas flexibles y conductores cilíndricos de 1,5 a 25 mm<sup>2</sup>.

Espacio de embornado: 16 x 10 mm.

Par de apriete:

Tornillo de conexión de conductores 4 Nm.

UE	Referencia SV
1 juego	3592.020



### Pieza prismática de conexión con brida

#### para regletas bajo carga para fusibles NH tamaño 00

Para la conexión de conductores cilíndricos de 1,5 a 95 mm<sup>2</sup>.

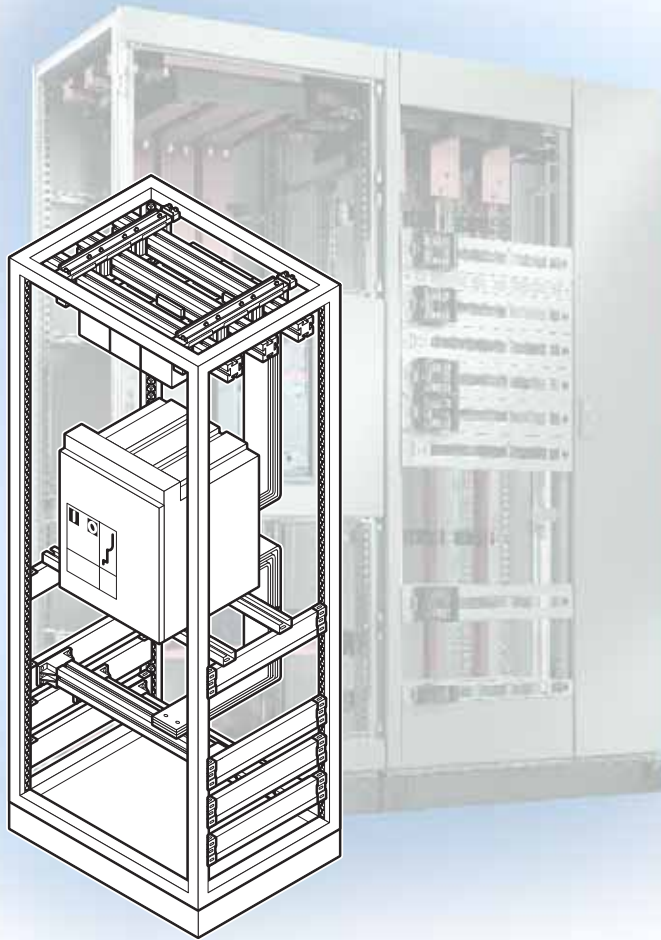
Par de apriete:

Tornillo de conexión de conductores 4 Nm.

UE	Referencia SV
1 juego	3592.010

# PLS-Maxi de Rittal

## Sumario SV-TS 8 y PLS-Maxi de Rittal



B  
2.3

PLS-Maxi de Rittal

SV-TS 8 y PLS-Maxi. La combinación ideal para distribuidores de baja tensión e instalaciones de distribución en régimen de alta tensión. El montaje de la instalación se realiza sin trabajos de mecanización (serrar, taladrar, doblar, etc.). De esta forma se convierte en un sistema modular completo orientado al futuro ofreciendo una nueva dimensión de montaje rápido y de seguridad.

### El sistema de construcción modular orientado al futuro

#### Armarios de distribución SV-TS 8 completamente equipados.

El armazón del armario se encuentra completamente equipado con entradas de cables de tres piezas, dorsal, techo y puerta o puertas parciales. Los chasis de sistema para alojar los soportes frontales, así como los carriles soporte para el disyuntor se encuentran ya montados.

#### Barras colectoras PLS-Maxi estandarizadas con una sorprendente técnica de fijación.

La perfecta técnica del sistema y una retícula adecuada permiten un montaje exacto, rápido y sencillo de soportes y barras PLS-Maxi. Los cuatro niveles de fijación de las barras colectoras PLS-Maxi permiten con la ayuda de tuercas correderas en ranura en T o de espárragos, una fijación sin

escalonamientos y un contacto de cables redondos, de pletinas flexibles de cobre, así como de ángulos de conexión PLS-Maxi y juegos de unión.

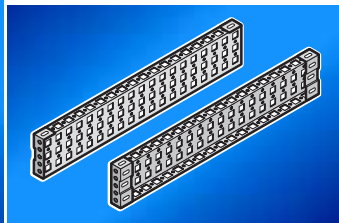
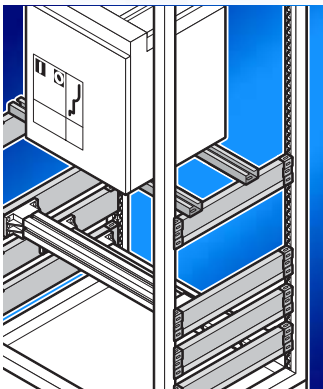
#### Paquetes del sistema para cualquier disyuntor convencional.

Las barras colectoras PLS-Maxi en combinación con el chasis de aislamiento, las piezas de contacto en U y los ángulos de conexión son el núcleo del sistema modular para la conexión de disyuntores de hasta 3200 A con elementos estandarizados.

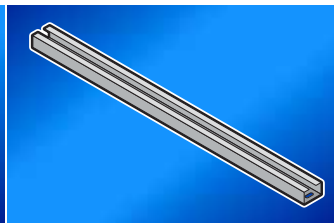
Los juegos de unión están ajustados con exactitud a los correspondientes disyuntores.

Ensayos de tipo según EN 60 439-1/IEC 60 439-1  
Ensayo especial bajo arcos de iluminación perturbadora según EN 60 439-1, anexo 2/IEC 1641

### Componentes del sistema SV-TS 8

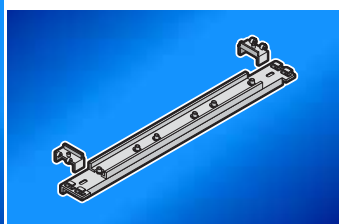
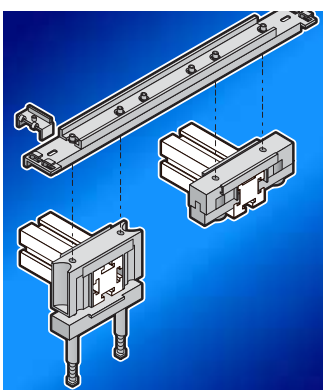


Chasis del sistema TS  
23 x 73 mm

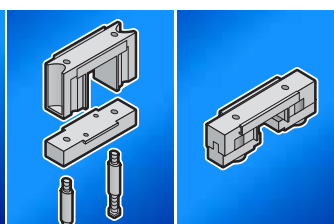


Carril soporte del sistema

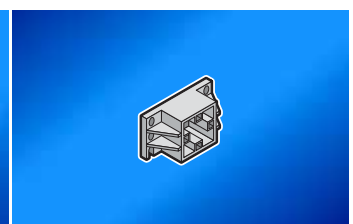
### Soporte de barras PLS-Maxi



Fijación del sistema

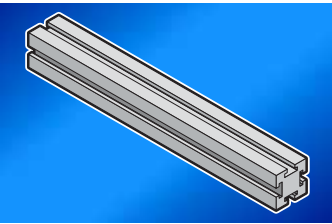
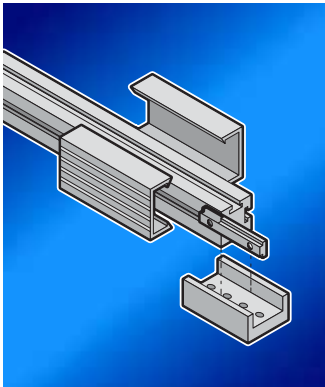


Soporte de barras  
Soporte de barras,  
posibilidad de montaje superior

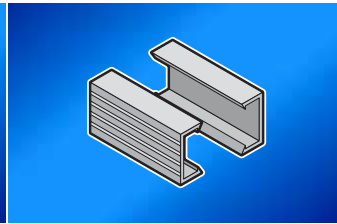


Soporte frontal

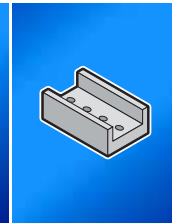
### Componentes del sistema PLS-Maxi



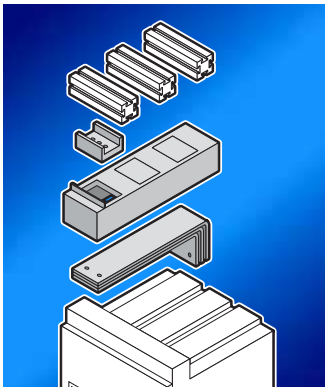
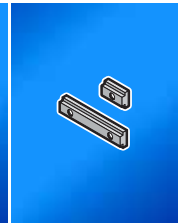
Barras colectoras E-Cu



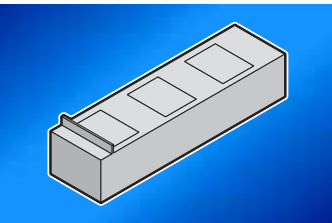
Perfil cubierta



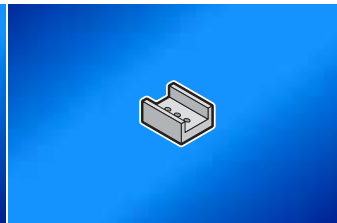
Conector horizontal E-Cu  
Tuercas correderas



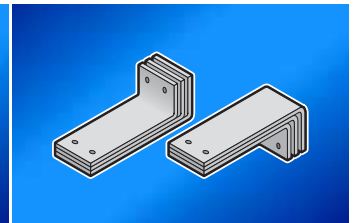
### Elementos de conexión PLS-Maxi



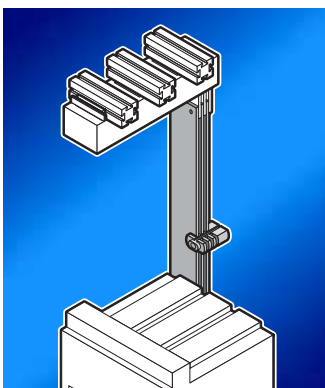
Chasis de aislam



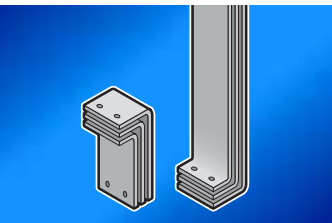
Pieza de contacto en U E-Cu



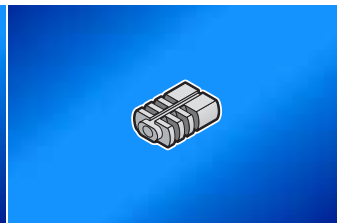
Ángulo de conexión E-Cu



### Juegos de conexión PLS-Maxi



Juegos de conexión arriba/abajo



Apoyo para el embarrados

#### Conceptos del sistema

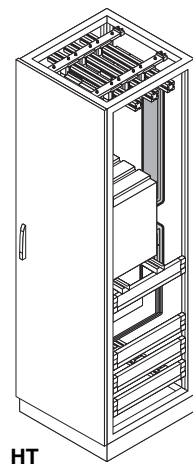
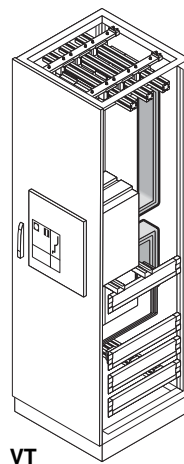
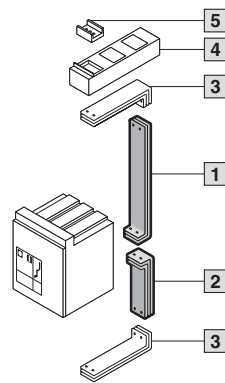
- Sin trabajos manuales adicionales
- Ensayo de tipo de la técnica del sistema
- Barras colectoras compactas con cuatro niveles de fijación, longitud de las guías ajustadas a las medidas del armario
- Protección estándar contra contactos

#### Ventajas del sistema

- Aumento de la productividad (sencilla planificación, no es necesario establecer manualmente las uniones de guías y la protección contra contactos, mayor rapidez de montaje)
- Montaje compacto, sencillo acceso a todos los puntos de unión

# Rittal PLS-Maxi hasta 2000 A

## Juegos de conexión (3 polos)



VT

HT

Para el montaje en armarios de distribución de 600 mm de profundidad y 2000 m de altura. Anchura del armario recomendada 600 mm.

La selección adecuada debe realizarse según los siguientes criterios:

- Fabricante, tamaño
- Intensidad de servicio deseada  $I_e$
- Ejecución del interruptor «Montaje fijo» o «Módulo extraíble»
- Posición del disyuntor:  
**VT** = en la escotadura de la puerta  
**HT** = detrás de la puerta

- 1 Juego de conexión arriba
- 2 Juego de conexión abajo
- 3 Ángulo de conexión
- 4 Chasis de aislam.
- 5 Pieza de contacto en U

### Atención:

Se reserva el derecho a realizar cambios técnicos. Juegos de conexión para otras dimensiones de armarios o sistemas de 4 polos, bajo demanda.

**Plazo de entrega:** bajo demanda.

Siemens 3WN6		Referencia SV						Página		
Intensidad $I_e$		630 A	800 A	1000 A	1250 A	1600 A	2000 A			
Tamaño (BG)		I	I	I	I	I	-			
Montaje fijo	VT	1 arriba	9641.030	9641.070	9641.110	9641.150	9641.190	-		
		2 abajo	9641.040	9641.080	9641.120	9641.160	9641.200	-		
	HT	1 arriba	9641.010	9641.050	9641.090	9641.130	9641.170	-		
		2 abajo	9641.020	9641.060	9641.100	9641.140	9641.180	-		
Modulares	VT	1 arriba	9641.350	9641.390	9641.430	9641.470	9641.510	-		
		2 abajo	9641.360	9641.400	9641.440	9641.480	9641.520	-		
	HT	1 arriba	9641.330	9641.370	9641.410	9641.450	9641.490	-		
		2 abajo	9641.340	9641.380	9641.420	9641.460	9641.500	-		
Peso aprox. (kg) arriba/abajo		16/10	16/10	31/19,5	31/19,5	31/19,5	-			
<b>Accesorios</b>		UE								
	3	Ángulo de conexión	1 juego	9640.430	9640.430	9640.440	9640.440	9640.440	-	377
	4	Chasis de aislam.	1 juego	9640.020	9640.020	9640.020	9640.020	9640.020	-	377
	5	Pieza de contacto en U	3 pzas.	9640.170	9640.170	9640.170	9640.170	9640.170	-	377
		Apoyo para embarrados	6 pzas.	9660.200	9660.200	9660.200	9660.200	9660.200	-	405

Siemens 3WL, Moeller IZM		Referencia SV						Página		
Intensidad $I_e$		630 A	800 A	1000 A	1250 A	1600 A	2000 A			
Tamaño (BG)		I	I	I	I	I	II			
Montaje fijo	VT	1 arriba	9644.030	9644.070	9644.110	9644.150	9644.190	9644.510		
		2 abajo	9644.040	9644.080	9644.120	9644.160	9644.200	9644.520		
	HT	1 arriba	9644.010	9644.050	9644.090	9644.130	9644.170	9644.490		
		2 abajo	9644.020	9644.060	9644.100	9644.140	9644.180	9644.500		
Modulares	VT	1 arriba	9644.310	9644.350	9644.390	9644.430	9644.470	9644.530		
		2 abajo	9644.320	9644.360	9644.400	9644.440	9644.480	9644.540		
	HT	1 arriba	9644.290	9644.330	9644.370	9644.410	9644.450	9644.550 <sup>1)</sup>		
		2 abajo	9644.300	9644.340	9644.380	9644.420	9644.460	9644.560 <sup>1)</sup>		
Peso aprox. (kg) arriba/abajo		16/10	16/10	16/10	31/19,5	31/19,5	41/29			
<b>Accesorios</b>		UE								
	3	Ángulo de conexión	1 juego	9640.430	9640.430	9640.430	9640.440	9640.440	9640.450	377
	4	Chasis de aislam.	1 juego	9640.020	9640.020	9640.020	9640.020	9640.020	9640.020	377
	5	Pieza de contacto en U	3 pzas.	9640.170	9640.170	9640.170	9640.170	9640.170	9640.170	377
		Apoyo para embarrados	6 pzas.	9660.200	9660.200	9660.200	9660.200	9660.200	9660.200	405

<sup>1)</sup> Para montaje en armarios de 800 mm de profundidad

# Rittal PLS-Maxi hasta 2000 A

## Juegos de conexión (3 polos)

<b>Mitsubishi AE-SS</b>		<b>Referencia SV</b>					<b>Página</b>
Intensidad I <sub>e</sub>		800 A	1000 A	1250 A	1600 A	2000 A	
Montaje fijo	VT	1 arriba	–	<b>9645.030</b>	<b>9645.070</b>	<b>9645.110</b>	<b>9645.150</b>
		2 abajo	–	<b>9645.040</b>	<b>9645.080</b>	<b>9645.120</b>	<b>9645.160</b>
	HT	1 arriba	–	<b>9645.010</b>	<b>9645.050</b>	<b>9645.090</b>	<b>9645.130</b>
		2 abajo	–	<b>9645.020</b>	<b>9645.060</b>	<b>9645.100</b>	<b>9645.140</b>
Modulares	VT	1 arriba	–	<b>9645.350</b>	<b>9645.390</b>	<b>9645.430</b>	<b>9645.470</b>
		2 abajo	–	<b>9645.360</b>	<b>9645.400</b>	<b>9645.440</b>	<b>9645.480</b>
	HT	1 arriba	–	<b>9645.330</b>	<b>9645.370</b>	<b>9645.410</b>	<b>9645.450</b>
		2 abajo	–	<b>9645.340</b>	<b>9645.380</b>	<b>9645.420</b>	<b>9645.460</b>
Peso aprox. (kg) arriba/abajo		–	16/10	31/19,5	31/19,5	47/29	

<b>Accesorios</b>		<b>UE</b>						
3	Ángulo de conexión	1 juego	–	9640.430	9640.440	9640.440	9640.450	377
4	Chasis de aislam.	1 juego	–	9640.020	9640.020	9640.020	9640.020	377
5	Pieza de contacto en U	3 pzas.	–	9640.170	9640.170	9640.170	9640.170	377
Apoyo para embarrados		6 pzas.	–	9660.200	9660.200	9660.200	9660.200	405

<b>Merlin Gerin Masterpact NW</b>		<b>Referencia SV</b>					<b>Página</b>
Intensidad I <sub>e</sub>		800 A	1000 A	1250 A	1600 A	2000 A	
Montaje fijo	VT	1 arriba	<b>9642.030</b>	<b>9642.070</b>	<b>9642.110</b>	<b>9642.150</b>	<b>9642.190</b>
		2 abajo	<b>9642.040</b>	<b>9642.080</b>	<b>9642.120</b>	<b>9642.160</b>	<b>9642.200</b>
	HT	1 arriba	<b>9642.010</b>	<b>9642.050</b>	<b>9642.090</b>	<b>9642.130</b>	<b>9642.170</b>
		2 abajo	<b>9642.020</b>	<b>9642.060</b>	<b>9642.100</b>	<b>9642.140</b>	<b>9642.180</b>
Modulares	VT	1 arriba	<b>9642.310</b>	<b>9642.350</b>	<b>9642.390</b>	<b>9642.430</b>	<b>9642.470</b>
		2 abajo	<b>9642.320</b>	<b>9642.360</b>	<b>9642.400</b>	<b>9642.440</b>	<b>9642.480</b>
	HT	1 arriba	<b>9642.290</b>	<b>9642.330</b>	<b>9642.370</b>	<b>9642.410</b>	<b>9642.450</b>
		2 abajo	<b>9642.300</b>	<b>9642.340</b>	<b>9642.380</b>	<b>9642.420</b>	<b>9642.460</b>
Peso aprox. (kg) arriba/abajo		16/10	31/19,5	31/19,5	31/19,5	41/29	

<b>Accesorios</b>		<b>UE</b>						
3	Ángulo de conexión	1 juego	9640.430	9640.440	9640.440	9640.440	9640.450	377
4	Chasis de aislam.	1 juego	9640.020	9640.020	9640.020	9640.020	9640.020	377
5	Pieza de contacto en U	3 pzas.	9640.170	9640.170	9640.170	9640.170	9640.170	377
Apoyo para embarrados		6 pzas.	9660.200	9660.200	9660.200	9660.200	9660.200	405

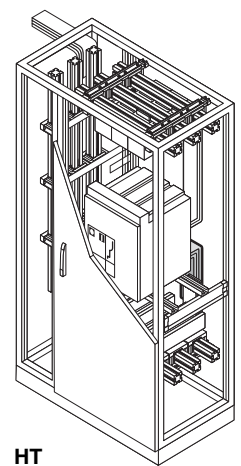
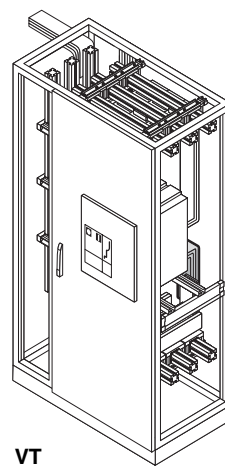
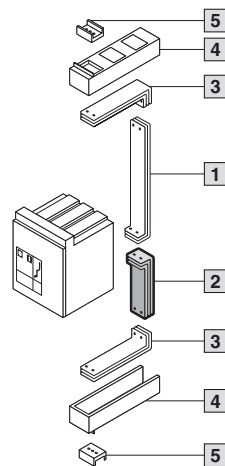
<b>ABB Sace Emax</b>		<b>Referencia SV</b>					<b>Página</b>
Intensidad I <sub>e</sub>		800 A	1000 A	1250 A	1600 A	2000 A	
Tamaño (BG)		E1	–	E1	E2	E2	
Montaje fijo	VT	1 arriba	<b>9643.030</b>	–	<b>9643.070</b>	<b>9643.110</b>	<b>9643.150</b>
		2 abajo	<b>9643.040</b>	–	<b>9643.080</b>	<b>9643.120</b>	<b>9643.160</b>
	HT	1 arriba	<b>9643.010</b>	–	<b>9643.050</b>	<b>9643.090</b>	<b>9643.130</b>
		2 abajo	<b>9643.020</b>	–	<b>9643.060</b>	<b>9643.100</b>	<b>9643.140</b>
Modulares	VT	1 arriba	<b>9643.310</b>	–	<b>9643.350</b>	<b>9643.390</b>	<b>9643.430</b>
		2 abajo	<b>9643.320</b>	–	<b>9643.360</b>	<b>9643.400</b>	<b>9643.440</b>
	HT	1 arriba	<b>9643.290</b>	–	<b>9643.330</b>	<b>9643.370</b>	<b>9643.410</b>
		2 abajo	<b>9643.300</b>	–	<b>9643.340</b>	<b>9643.380</b>	<b>9643.420</b>
Peso aprox. (kg) arriba/abajo		16/10	–	31/19,5	31/19,5	47/29	

<b>Accesorios</b>		<b>UE</b>						
3	Ángulo de conexión	1 juego	9640.430	–	9640.440	9640.440	9640.450	377
4	Chasis de aislam.	1 juego	9640.020	–	9640.020	9640.020	9640.020	377
5	Pieza de contacto en U	3 pzas.	9640.170	–	9640.170	9640.170	9640.170	377
Apoyo para embarrados		6 pzas.	9660.200	–	9660.200	9660.200	9660.200	405



# Rittal PLS-Maxi hasta 2000 A

## Juegos de conexión para campo de conexión (3 polos)



Para el montaje en armarios de distribución de 600 mm de profundidad y 2000 mm de altura. Anchura del armario recomendada 800 mm.

La selección adecuada debe realizarse según los siguientes criterios:

- Fabricante, tamaño
- Intensidad de servicio deseada  $I_e$
- Ejecución del interruptor «Montaje fijo» o «Módulo extraíble»
- Posición del disyuntor:  
**VT** = en la escotadura de la puerta  
**HT** = detrás de la puerta

- 1 Juego de conexión arriba ver página 368 y 369.
- 2 Juego de conexión abajo para campo de conexión
- 3 Ángulo de conexión
- 4 Chasis de aislam.
- 5 Pieza de contacto en U

**Atención:**  
Se reserva el derecho a realizar cambios técnicos. Juegos de conexión para otras dimensiones de armarios o sistemas de 4 polos, bajo demanda.

**Plazo de entrega:**  
bajo demanda.

Siemens 3WN6		Referencia SV		Página
Intensidad $I_e$		1600 A	2000 A	
Tamaño (BG)		I	-	
Montaje fijo	VT <b>2</b> abajo	<b>9641.205</b>	-	
	HT <b>2</b> abajo	<b>9641.185</b>	-	
Modulares	VT <b>2</b> abajo	<b>9641.525</b>	-	
	HT <b>2</b> abajo	<b>9641.505</b>	-	
Peso aprox. (kg)		19,5	-	
<b>Accesorios</b> UE				
<b>3</b> Ángulo de conexión	1 juego	9640.440	-	377
<b>4</b> Chasis de aislam.	1 juego	9640.020	-	377
<b>5</b> Pieza de contacto en U	3 pzas.	9640.170	-	377
Apoyo para embarrados	6 pzas.	9660.200	-	405

Siemens 3WL, Moeller IZM		Referencia SV		Página
Intensidad $I_e$		1600 A	2000 A	
Tamaño (BG)		I	II	
Montaje fijo	VT <b>2</b> abajo	<b>9644.205</b>	<b>9644.525</b>	
	HT <b>2</b> abajo	<b>9644.185</b>	<b>9644.505</b>	
Modulares	VT <b>2</b> abajo	<b>9644.485</b>	<b>9644.545</b>	
	HT <b>2</b> abajo	<b>9644.465</b>	<b>9644.565<sup>1)</sup></b>	
Peso aprox. (kg)		19,5	29	
<b>Accesorios</b> UE				
<b>3</b> Ángulo de conexión	1 juego	9640.440	9640.450	377
<b>4</b> Chasis de aislam.	1 juego	9640.020	9640.020	377
<b>5</b> Pieza de contacto en U	3 pzas.	9640.170	9640.170	377
Apoyo para embarrados	6 pzas.	9660.200	9660.200	405

<sup>1)</sup> Para montaje en armarios de 800 mm de profundidad

# Rittal PLS-Maxi hasta 2000 A

## Juegos de conexión para campo de conexión (3 polos)

<b>Mitsubishi AE-SS</b>		<b>Referencia SV</b>		<b>Página</b>
Intensidad I <sub>e</sub>		1600 A	2000 A	
Montaje fijo	VT <b>2</b> abajo	<b>9645.125</b>	<b>9645.165</b>	
	HT <b>2</b> abajo	<b>9645.105</b>	<b>9645.145</b>	
Modulares	VT <b>2</b> abajo	<b>9645.445</b>	<b>9645.485</b>	
	HT <b>2</b> abajo	<b>9645.425</b>	<b>9645.465</b>	
Peso aprox. (kg)		19,5	29	
<b>Accesorios</b>		<b>UE</b>		
<b>3</b> Ángulo de conexión	1 juego	9640.440	9640.450	377
<b>4</b> Chasis de aislam.	1 juego	9640.020	9640.020	377
<b>5</b> Pieza de contacto en U	3 pzas.	9640.170	9640.170	377
Apoyo para embarrados	6 pzas.	9660.200	9660.200	405

<b>Merlin Gerin Masterpact NW</b>		<b>Referencia SV</b>		<b>Página</b>
Intensidad I <sub>e</sub>		1600 A	2000 A	
Montaje fijo	VT <b>2</b> abajo	<b>9642.165</b>	<b>9642.205</b>	
	HT <b>2</b> abajo	<b>9642.145</b>	<b>9642.185</b>	
Modulares	VT <b>2</b> abajo	<b>9642.445</b>	<b>9642.485</b>	
	HT <b>2</b> abajo	<b>9642.425</b>	<b>9642.465</b>	
Peso aprox. (kg)		19,5	29	
<b>Accesorios</b>		<b>UE</b>		
<b>3</b> Ángulo de conexión	1 juego	9640.440	9640.450	377
<b>4</b> Chasis de aislam.	1 juego	9640.020	9640.020	377
<b>5</b> Pieza de contacto en U	3 pzas.	9640.170	9640.170	377
Apoyo para embarrados	6 pzas.	9660.200	9660.200	405

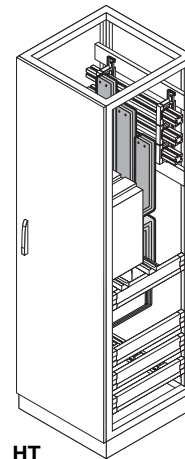
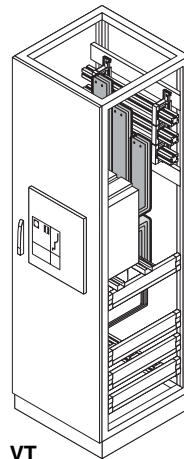
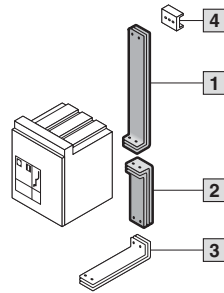
<b>ABB Sace Emax</b>		<b>Referencia SV</b>		<b>Página</b>
Intensidad I <sub>e</sub>		1600 A	2000 A	
Tamaño (BG)		E2	E2	
Montaje fijo	VT <b>2</b> abajo	<b>9643.125</b>	<b>9643.165</b>	
	HT <b>2</b> abajo	<b>9643.105</b>	<b>9643.145</b>	
Modulares	VT <b>2</b> abajo	<b>9643.405</b>	<b>9643.445</b>	
	HT <b>2</b> abajo	<b>9643.385</b>	<b>9643.425</b>	
Peso aprox. (kg)		19,5	29	
<b>Accesorios</b>		<b>UE</b>		
<b>3</b> Ángulo de conexión	1 juego	9640.440	9640.450	377
<b>4</b> Chasis de aislam.	1 juego	9640.020	9640.020	377
<b>5</b> Pieza de contacto en U	3 pzas.	9640.170	9640.170	377
Apoyo para embarrados	6 pzas.	9660.200	9660.200	405

B  
2.8

Rittal PLS-Maxi hasta 2000 A

# Rittal PLS-Maxi hasta 2000 A

## Juegos de conexión para campo posterior (3 polos)



VT

HT

Para el montaje en armarios de distribución de 600 mm de profundidad y 2000 m de altura. Anchura del armario recomendada 600 mm.

La selección adecuada debe realizarse según los siguientes criterios:

- Fabricante, tamaño
- Intensidad de servicio deseada  $I_e$
- Ejecución del interruptor «Montaje fijo» o «Módulo extraíble»
- Posición del disyuntor:
  - VT** = en la escotadura de la puerta
  - HT** = detrás de la puerta

- 1 Juego de conexión arriba
- 2 Juego de conexión abajo
- 3 Ángulo de conexión
- 4 Pieza de contacto en U

### Atención:

Se reserva el derecho a realizar cambios técnicos. Juegos de conexión para otras dimensiones de armarios o sistemas de 4 polos, bajo demanda.

**Plazo de entrega:** bajo demanda.

Siemens 3WN6		Referencia SV						Página
Intensidad $I_e$		630 A	800 A	1000 A	1250 A	1600 A	2000 A	
Tamaño (BG)		I	I	I	I	I	-	
Montaje fijo	VT	1 arriba	9641.033	9641.073	9641.113	9641.153	9641.193	-
		2 abajo	9641.043	9641.083	9641.123	9641.163	9641.203	-
	HT	1 arriba	9641.013	9641.053	9641.093	9641.133	9641.173	-
		2 abajo	9641.023	9641.063	9641.103	9641.143	9641.183	-
Modulares	VT	1 arriba	9641.353	9641.393	9641.433	9641.473	9641.513	-
		2 abajo	9641.363	9641.403	9641.443	9641.483	9641.523	-
	HT	1 arriba	9641.333 <sup>1)</sup>	9641.373 <sup>1)</sup>	9641.413 <sup>1)</sup>	9641.453 <sup>1)</sup>	9641.493 <sup>1)</sup>	-
		2 abajo	9641.343 <sup>1)</sup>	9641.383 <sup>1)</sup>	9641.423 <sup>1)</sup>	9641.463 <sup>1)</sup>	9641.503 <sup>1)</sup>	-
Peso aprox. (kg) arriba/abajo		16/10	16/10	31/19,5	31/19,5	31/19,5	-	

Accesorios		UE						Página	
3	Ángulo de conexión	1 juego	9640.430	9640.430	9640.440	9640.440	9640.440	-	377
4	Pieza de contacto en U	3 pzas.	9640.170	9640.170	9640.170	9640.170	9640.170	-	377

Siemens 3WL, Moeller IZM		Referencia SV						Página
Intensidad $I_e$		630 A	800 A	1000 A	1250 A	1600 A	2000 A	
Tamaño (BG)		I	I	I	I	I	II	
Montaje fijo	VT	1 arriba	9644.033	9644.073	9644.113	9644.153	9644.193	9644.513
		2 abajo	9644.043	9644.083	9644.123	9644.163	9644.203	9644.523
	HT	1 arriba	9644.013	9644.053	9644.093	9644.133	9644.173	9644.493
		2 abajo	9644.023	9644.063	9644.103	9644.143	9644.183	9644.503
Modulares	VT	1 arriba	9644.313	9644.353	9644.393	9644.433	9644.473	9644.533 <sup>1)</sup>
		2 abajo	9644.323	9644.363	9644.403	9644.443	9644.483	9644.543 <sup>1)</sup>
	HT	1 arriba	9644.293 <sup>1)</sup>	9644.333 <sup>1)</sup>	9644.373 <sup>1)</sup>	9644.413 <sup>1)</sup>	9644.453 <sup>1)</sup>	9644.553 <sup>1)</sup>
		2 abajo	9644.303 <sup>1)</sup>	9644.343 <sup>1)</sup>	9644.383 <sup>1)</sup>	9644.423 <sup>1)</sup>	9644.463 <sup>1)</sup>	9644.563 <sup>1)</sup>
Peso aprox. (kg) arriba/abajo		16/10	16/10	16/10	31/19,5	31/19,5	41/29	

Accesorios		UE						Página	
3	Ángulo de conexión	1 juego	9640.430	9640.430	9640.430	9640.440	9640.440	9640.450	377
4	Pieza de contacto en U	3 pzas.	9640.170	9640.170	9640.170	9640.170	9640.170	9640.170	377

<sup>1)</sup> Para montaje en armarios de 800 mm de profundidad

# Rittal PLS-Maxi hasta 2000 A

## Juegos de conexión para campo posterior (3 polos)

<b>Mitsubishi AE-SS</b>		<b>Referencia SV</b>					<b>Página</b>
Intensidad I <sub>e</sub>		800 A	1000 A	1250 A	1600 A	2000 A	
Montaje fijo	VT	1 arriba	–	<b>9645.033</b>	<b>9645.073</b>	<b>9645.113</b>	<b>9645.153</b>
		2 abajo	–	<b>9645.043</b>	<b>9645.083</b>	<b>9645.123</b>	<b>9645.163</b>
	HT	1 arriba	–	<b>9645.013</b>	<b>9645.053</b>	<b>9645.093</b>	<b>9645.133</b>
		2 abajo	–	<b>9645.023</b>	<b>9645.063</b>	<b>9645.103</b>	<b>9645.143</b>
Modulares	VT	1 arriba	–	<b>9645.353</b>	<b>9645.393</b>	<b>9645.433</b>	<b>9645.473</b>
		2 abajo	–	<b>9645.363</b>	<b>9645.403</b>	<b>9645.443</b>	<b>9645.483</b>
	HT	1 arriba	–	<b>9645.333</b>	<b>9645.373</b>	<b>9645.413</b>	<b>9645.453<sup>1)</sup></b>
		2 abajo	–	<b>9645.343</b>	<b>9645.383</b>	<b>9645.423</b>	<b>9645.463<sup>1)</sup></b>
Peso aprox. (kg) arriba/abajo		–	16/10	31/19,5	31/19,5	47/29	

<b>Accesorios</b>		<b>UE</b>						
3	Ángulo de conexión	1 juego	–	9640.430	9640.440	9640.440	9640.450	377
4	Pieza de contacto en U	3 pzas.	–	9640.170	9640.170	9640.170	9640.170	377

<b>Merlin Gerin Masterpact NW</b>		<b>Referencia SV</b>					<b>Página</b>
Intensidad I <sub>e</sub>		800 A	1000 A	1250 A	1600 A	2000 A	
Montaje fijo	VT	1 arriba	<b>9642.033</b>	<b>9642.073</b>	<b>9642.113</b>	<b>9642.153</b>	<b>9642.193</b>
		2 abajo	<b>9642.043</b>	<b>9642.083</b>	<b>9642.123</b>	<b>9642.163</b>	<b>9642.203</b>
	HT	1 arriba	<b>9642.013</b>	<b>9642.053</b>	<b>9642.093</b>	<b>9642.133</b>	<b>9642.173</b>
		2 abajo	<b>9642.023</b>	<b>9642.063</b>	<b>9642.103</b>	<b>9642.143</b>	<b>9642.183</b>
Modulares	VT	1 arriba	<b>9642.313</b>	<b>9642.353</b>	<b>9642.393</b>	<b>9642.433</b>	<b>9642.473</b>
		2 abajo	<b>9642.323</b>	<b>9642.363</b>	<b>9642.403</b>	<b>9642.443</b>	<b>9642.483</b>
	HT	1 arriba	<b>9642.293</b>	<b>9642.333</b>	<b>9642.373</b>	<b>9642.413</b>	<b>9642.453</b>
		2 abajo	<b>9642.303</b>	<b>9642.343</b>	<b>9642.383</b>	<b>9642.423</b>	<b>9642.463</b>
Peso aprox. (kg) arriba/abajo		16/10	31/19,5	31/19,5	31/19,5	41/29	

<b>Accesorios</b>		<b>UE</b>						
3	Ángulo de conexión	1 juego	9640.430	9640.440	9640.440	9640.440	9640.450	377
4	Pieza de contacto en U	3 pzas.	9640.170	9640.170	9640.170	9640.170	9640.170	377

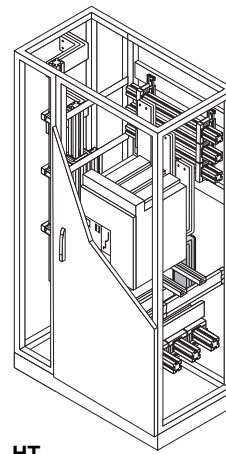
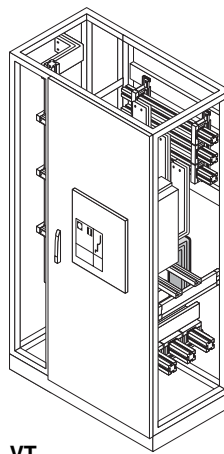
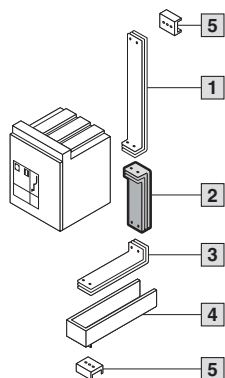
<b>ABB Sace Emax</b>		<b>Referencia SV</b>					<b>Página</b>
Intensidad I <sub>e</sub>		800 A	1000 A	1250 A	1600 A	2000 A	
Tamaño (BG)		E1	–	E1	E2	E2	
Montaje fijo	VT	1 arriba	<b>9643.033</b>	–	<b>9643.073</b>	<b>9643.113</b>	<b>9643.153</b>
		2 abajo	<b>9643.043</b>	–	<b>9643.083</b>	<b>9643.123</b>	<b>9643.163</b>
	HT	1 arriba	<b>9643.013</b>	–	<b>9643.053</b>	<b>9643.093</b>	<b>9643.133</b>
		2 abajo	<b>9643.023</b>	–	<b>9643.063</b>	<b>9643.103</b>	<b>9643.143</b>
Modulares	VT	1 arriba	<b>9643.313</b>	–	<b>9643.353</b>	<b>9643.393</b>	<b>9643.433</b>
		2 abajo	<b>9643.323</b>	–	<b>9643.363</b>	<b>9643.403</b>	<b>9643.443</b>
	HT	1 arriba	<b>9643.293</b>	–	<b>9643.333</b>	<b>9643.373</b>	<b>9643.413<sup>1)</sup></b>
		2 abajo	<b>9643.303</b>	–	<b>9643.343</b>	<b>9643.383</b>	<b>9643.423<sup>1)</sup></b>
Peso aprox. (kg) arriba/abajo		16/10	–	31/19,5	31/19,5	47/29	

<b>Accesorios</b>		<b>UE</b>						
3	Ángulo de conexión	1 juego	9640.430	–	9640.440	9640.440	9640.450	377
4	Pieza de contacto en U	3 pzas.	9640.170	–	9640.170	9640.170	9640.170	377

<sup>1)</sup> Para montaje en armarios de 800 mm de profundidad

# Rittal PLS-Maxi hasta 2000 A

## Juegos de conexión para campo de conexión – posterior (3 polos)



VT

HT

Para el montaje en armarios de distribución de 600 mm de profundidad y 2000 m de altura. Anchura del armario recomendada 800 mm.

La selección adecuada debe realizarse según los siguientes criterios:

- Fabricante, tamaño
- Intensidad de servicio deseada  $I_e$
- Ejecución del interruptor «Montaje fijo» o «Módulo extraíble»
- Posición del disyuntor:  
**VT** = en la escotadura de la puerta  
**HT** = detrás de la puerta

- 1 Juego de conexión arriba ver página 368 y 369.
- 2 Juego de conexión abajo para campo de conexión
- 3 Ángulo de conexión
- 4 Chasis de aislam.
- 5 Pieza de contacto en U

**Atención:**  
Se reserva el derecho a realizar cambios técnicos. Juegos de conexión para otras dimensiones de armarios o sistemas de 4 polos, bajo demanda.

**Plazo de entrega:**  
bajo demanda.

Siemens 3WN6		Referencia SV		Página
Intensidad $I_e$		1600 A	2000 A	
Tamaño (BG)		I	-	
Montaje fijo	VT <b>2</b> abajo	<b>9641.204</b>	-	
	HT <b>2</b> abajo	<b>9641.184</b>	-	
Modulares	VT <b>2</b> abajo	<b>9641.524</b>	-	
	HT <b>2</b> abajo	<b>9641.504<sup>1)</sup></b>	-	
Peso aprox. (kg)		19,5	-	
<b>Accesorios</b> UE				
<b>3</b> Ángulo de conexión	1 juego	9640.440	-	377
<b>4</b> Chasis de aislam.	1 juego	9640.020	-	377
<b>5</b> Pieza de contacto en U	3 pzas.	9640.170	-	377

Siemens 3WL, Moeller IZM		Referencia SV		Página
Intensidad $I_e$		1600 A	2000 A	
Tamaño (BG)		I	II	
Montaje fijo	VT <b>2</b> abajo	<b>9644.204</b>	<b>9644.524</b>	
	HT <b>2</b> abajo	<b>9644.184</b>	<b>9644.504</b>	
Modulares	VT <b>2</b> abajo	<b>9644.484</b>	<b>9644.544<sup>1)</sup></b>	
	HT <b>2</b> abajo	<b>9644.464<sup>1)</sup></b>	<b>9644.564<sup>1)</sup></b>	
Peso aprox. (kg)		19,5	29	
<b>Accesorios</b> UE				
<b>3</b> Ángulo de conexión	1 juego	9640.440	9640.450	377
<b>4</b> Chasis de aislam.	1 juego	9640.020	9640.020	377
<b>5</b> Pieza de contacto en U	3 pzas.	9640.170	9640.170	377

<sup>1)</sup> Para montaje en armarios de 800 mm de profundidad



# Rittal PLS-Maxi hasta 2000 A

## Juegos de conexión para campo de conexión – posterior (3 polos)

<b>Mitsubishi AE-SS</b>		<b>Referencia SV</b>		<b>Página</b>
Intensidad I <sub>e</sub>		1600 A	2000 A	
Montaje fijo	VT <b>2</b> abajo	<b>9645.124</b>	<b>9645.164</b>	
	HT <b>2</b> abajo	<b>9645.104</b>	<b>9645.144</b>	
Modulares	VT <b>2</b> abajo	<b>9645.444</b>	<b>9645.484</b>	
	HT <b>2</b> abajo	<b>9645.424</b>	<b>9645.464<sup>1)</sup></b>	
Peso aprox. (kg)		19,5	29	
<b>Accesorios</b>		<b>UE</b>		
<b>3</b> Ángulo de conexión	1 juego	9640.440	9640.450	377
<b>4</b> Chasis de aislam.	1 juego	9640.020	9640.020	377
<b>5</b> Pieza de contacto en U	3 pzas.	9640.170	9640.170	377

<b>Merlin Gerin Masterpact NW</b>		<b>Referencia SV</b>		<b>Página</b>
Intensidad I <sub>e</sub>		1600 A	2000 A	
Montaje fijo	VT <b>2</b> abajo	<b>9642.164</b>	<b>9642.204</b>	
	HT <b>2</b> abajo	<b>9642.144</b>	<b>9642.184</b>	
Modulares	VT <b>2</b> abajo	<b>9642.444</b>	<b>9642.484</b>	
	HT <b>2</b> abajo	<b>9642.424</b>	<b>9642.464</b>	
Peso aprox. (kg)		19,5	29	
<b>Accesorios</b>		<b>UE</b>		
<b>3</b> Ángulo de conexión	1 juego	9640.440	9640.450	377
<b>4</b> Chasis de aislam.	1 juego	9640.020	9640.020	377
<b>5</b> Pieza de contacto en U	3 pzas.	9640.170	9640.170	377

<b>ABB Sace Emax</b>		<b>Referencia SV</b>		<b>Página</b>
Intensidad I <sub>e</sub>		1600 A	2000 A	
Tamaño		E2	E2	
Montaje fijo	VT <b>2</b> abajo	<b>9643.124</b>	<b>9643.164</b>	
	HT <b>2</b> abajo	<b>9643.104</b>	<b>9643.144</b>	
Modulares	VT <b>2</b> abajo	<b>9643.404</b>	<b>9643.444</b>	
	HT <b>2</b> abajo	<b>9643.384</b>	<b>9643.424<sup>1)</sup></b>	
Peso aprox. (kg)		19,5	29	
<b>Accesorios</b>		<b>UE</b>		
<b>3</b> Ángulo de conexión	1 juego	9640.440	9640.450	377
<b>4</b> Chasis de aislam.	1 juego	9640.020	9640.020	377
<b>5</b> Pieza de contacto en U	3 pzas.	9640.170	9640.170	377

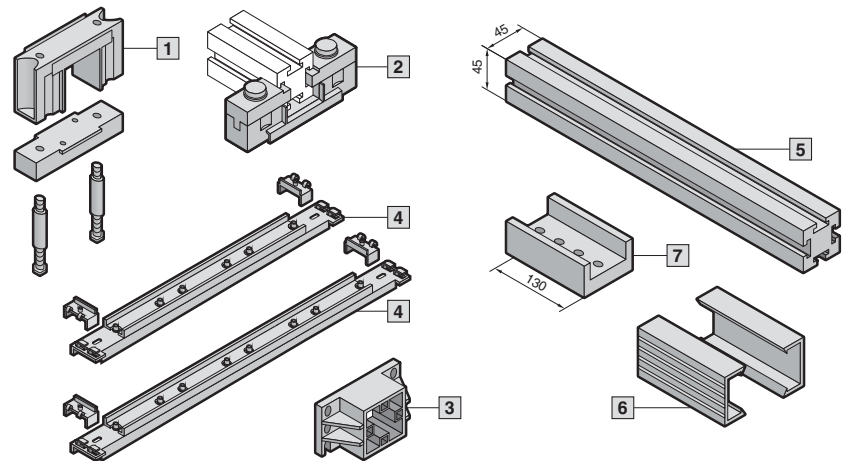
<sup>1)</sup> Para montaje en armarios de 800 mm de profundidad

B  
2.8

Rittal PLS-Maxi hasta 2000 A

# Rittal PLS-Maxi hasta 2000 A

## Componentes del sistema



**Material:** Soporte de barras, soporte frontal, cubierta terminal: PA 6.6  
**Fijación del sistema:** Acero inoxidable  
**Perfil cubierta:** PVC duro

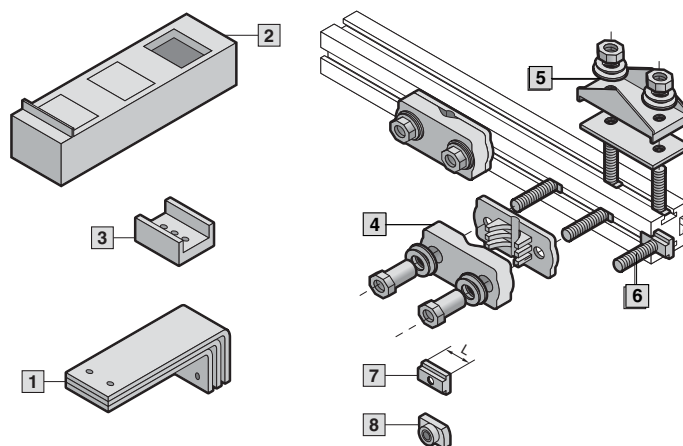
**Esquemas,** ver página 1138.

Rittal PLS-Maxi hasta 2000 A

2.8 B

Componentes del sistema PLS-Maxi			3 polos			4 polos		
			Peso aprox. (kg/UE)	UE	Referencia SV	Peso aprox. (kg/UE)	UE	Referencia SV
<b>1</b>	<b>Soportes de barras colectoras</b>		–	3 pzas.	<b>9640.000</b>	–	3 pzas. + 1 pza.	<b>9640.000</b> <b>9649.000</b>
<b>2</b>	<b>Soporte de barras, posibilidad de montaje superior</b>		–	3 pzas.	<b>9640.160</b>	–	3 pzas.	<b>9640.160</b>
<b>3</b>	<b>Soporte frontal</b>		–	6 pzas.	<b>9640.010</b>	–	6 pzas. + 2 pzas.	<b>9640.010</b> <b>9649.010</b>
<b>4</b>	<b>Fijación del sistema</b> para el montaje de los soportes de barras.							
	Para Armarios	Profundidad armario mm	Distancia entre centros de barras mm					
	TS (zona techo)	500	100	–	2 pzas.	<b>9640.100</b>	–	–
		600	100	–	2 pzas.	<b>9640.120</b>	–	2 pzas. <b>9640.080</b>
		600	150	–	2 pzas.	<b>9640.140</b>	–	–
	PS (zona techo)	500	100	–	2 pzas.	<b>9640.110</b>	–	–
		600	100	–	2 pzas.	<b>9640.130</b>	–	–
	TS/PS (zona posterior)	–	185	–	2 pzas.	<b>9640.150</b>	–	–
		–	100	–	–	–	–	2 pzas. <b>9640.090</b>
<b>5</b>	<b>Barras E-Cu PLS-Maxi</b> (long. especiales bajo demanda).							
	Longitud mm	Para ancho de armario mm	Para Aplicación <sup>1)</sup>					
	491	600	A	19,2	3 pzas.	<b>9640.200</b>	25,6	4 pzas. <b>9649.200</b>
	525	600	B	20,4	3 pzas.	<b>9640.210</b>	27,2	4 pzas. <b>9649.210</b>
	599	600	C	24,0	3 pzas.	<b>9640.220</b>	32,0	4 pzas. <b>9649.220</b>
	691	800	A	27,0	3 pzas.	<b>9640.230</b>	36,0	4 pzas. <b>9649.230</b>
	725	800	B	28,5	3 pzas.	<b>9640.240</b>	38,0	4 pzas. <b>9649.240</b>
	799	800	C	31,5	3 pzas.	<b>9640.250</b>	42,0	4 pzas. <b>9649.250</b>
	891	1000	A	36,0	3 pzas.	<b>9640.260</b>	48,0	4 pzas. <b>9649.260</b>
	925	1000	B	37,0	3 pzas.	<b>9640.270</b>	49,4	4 pzas. <b>9649.270</b>
	999	1000	C	40,0	3 pzas.	<b>9640.280</b>	53,4	4 pzas. <b>9649.280</b>
	1091	1200	A	43,0	3 pzas.	<b>9640.290</b>	57,4	4 pzas. <b>9649.290</b>
	1125	1200	B	45,0	3 pzas.	<b>9640.300</b>	60,0	4 pzas. <b>9649.300</b>
	1199	1200	C	48,0	3 pzas.	<b>9640.310</b>	64,0	4 pzas. <b>9649.310</b>
	2400	–	–	96,0	3 pzas.	<b>9640.360</b>	128,0	4 pzas. <b>9649.360</b>
<b>6</b>	<b>Perfil cubieta</b> para montaje a presión sobre las barras PLS-Maxi, long. 1000 mm.			–	5 pzas.	<b>9640.050</b>	–	5 pzas. <b>9640.050</b>
<b>7</b>	<b>Conector horizontal E-Cu</b> para una sencilla conexión ensamblada de las barras PLS-Maxi. Incl. tuercas correderas, bulones, arandelas y tuercas.			5,2	3 pzas.	<b>9640.190</b>	5,2 1,7	3 pzas. + 1 pza. <b>9640.190</b> <b>9649.190</b>
	<b>Cubierta terminal</b> para el montaje a presión de las barras PLS-Maxi a la superficie frontal.			–	6 pzas.	<b>9640.060</b>	–	6 pzas. + 2 pzas. <b>9640.060</b> <b>9649.060</b>

<sup>1)</sup> A = Sistema de conexión de cables con soporte frontal  
 B = Armario terminal izquierdo o derecho de una instalación de distribución  
 C = Armario ensamblable con campos alineados a izquierda y derecha



Esquemas,  
ver página 1139.

B  
2.8

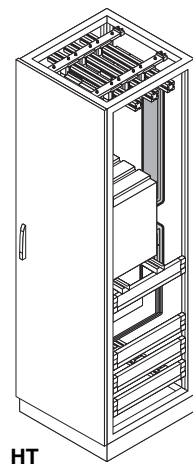
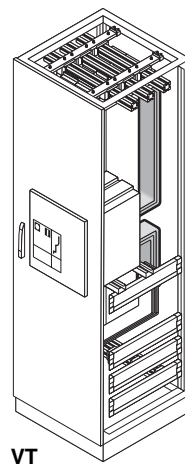
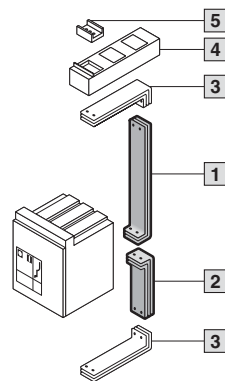
Rittal PLS-Maxi hasta 2000 A

Elementos de conexión PLS-Maxi				3 polos			4 polos		
				Peso aprox. (kg/UE)	UE	Referencia SV	Peso aprox. (kg/UE)	UE	Referencia SV
<b>1</b> <b>Ángulo de conexión E-Cu</b> paso del sistema de barras principal a los juegos de conexión.									
Para profundidad de armario en mm	Anchura mm	Nº de ángulos por fase							
500	60	1	5	1 juego	9640.400	–	–	–	–
500	60	2	10	1 juego	9640.410	–	–	–	–
500	60	3	14	1 juego	9640.420	–	–	–	–
600	60	1	6	1 juego	<b>9640.430</b>	9	1 juego	<b>9649.430</b>	
600	60	2	11	1 juego	<b>9640.440</b>	15	1 juego	<b>9649.440</b>	
600	60	3	16	1 juego	<b>9640.450</b>	22	1 juego	<b>9649.450</b>	
<b>2</b> <b>Chasis de aislamiento</b> para el guiado aislado de los ángulos de conexión. Material: PA 6.6, negro. Incl. material de fijación.									
Distancia entre centros de barras mm	Para an. del ángulo de conexión mm								
100	60	–	–	1 juego	<b>9640.020</b>	–	1 juego	<b>9649.020</b>	
150	60	–	–	1 juego	9650.020	–	–	–	
150	100	–	–	1 juego	9650.030	–	–	–	
<b>3</b> <b>Pieza de contacto en U E-Cu</b> para el contacto de los ángulos de conexión a las barras PLS-Maxi. Incl. tuercas correderas.									
Anchura 60 mm		2,4	3 pzas.		<b>9640.170</b>	2,4 0,8	3 pzas. + 1 pza.	<b>9640.170</b> <b>9649.170</b>	
Anchura 100 mm		4,0	3 pzas.		9640.180	–	–	–	
<b>4</b> <b>Bornes de conexión</b> para la conexión de conductores cilíndricos de 95 a 300 mm <sup>2</sup> (multifilar y sector). Posibilidad de montaje posterior a las barras colectoras PLS-Maxi. Incl. material de fijación.									
		–	3 pzas.		<b>9640.320</b>	–	3 pzas.	<b>9640.320</b>	
<b>5</b> <b>Pletinas de conexión</b> para la conexión de pletinas flexibles. Incl. material de fijación.									
Esp. de embornado max.									
2 x 10 x 32 x 1 mm		–	3 pzas.		<b>9640.330</b>	–	3 pzas.	<b>9640.330</b>	
2 x 10 x 63 x 1 mm		–	3 pzas.		<b>9640.340</b>	–	3 pzas.	<b>9640.340</b>	
2 x 10 x 100 x 1 mm		–	3 pzas.		<b>9640.350</b>	–	3 pzas.	<b>9640.350</b>	
<b>6</b> <b>Bulones de conexión</b> para la conexión de cables con terminales. Incl. tuercas correderas.									
Rosca	M12	Long. 30 mm	–	3 pzas.	<b>9640.370</b>	–	3 pzas.	<b>9640.370</b>	
	M16	Long. 30 mm	–	3 pzas.	<b>9640.380</b>	–	3 pzas.	<b>9640.380</b>	
<b>7</b> <b>Tuercas correderas</b> para la introducción lateral en el perfil de las barras colectoras PLS-Maxi.									
Rosca	M8	Long. (L) 20 mm	–	15 pzas.	<b>9640.970</b>	–	15 pzas.	<b>9640.970</b>	
	M10	Long. (L) 25 mm	–	15 pzas.	<b>9640.980</b>	–	15 pzas.	<b>9640.980</b>	
<b>8</b> <b>Tuercas deslizantes</b> para el posterior montaje en el perfil de las barras colectoras PLS-Maxi.									
Rosca	M6		–	15 pzas.	<b>9640.900</b>	–	15 pzas.	<b>9640.900</b>	
	M8		–	15 pzas.	<b>9640.910</b>	–	15 pzas.	<b>9640.910</b>	
	M10		–	15 pzas.	<b>9640.920</b>	–	15 pzas.	<b>9640.920</b>	
<b>Espárragos</b> para conexiones individuales <sup>1)</sup> . Incl. arandelas en U, arandelas elásticas y tuercas.									
Rosca	M6	Long. 35 mm	–	6 pzas.	<b>9640.930</b>	–	6 pzas.	<b>9640.930</b>	
	M8	Long. 35 mm	–	6 pzas.	<b>9640.940</b>	–	6 pzas.	<b>9640.940</b>	
	M10	Long. 80 mm	–	6 pzas.	<b>9640.960</b>	–	6 pzas.	<b>9640.960</b>	

<sup>1)</sup> Para la fijación se precisan adicionalmente tuercas correderas o deslizantes.

# Rittal PLS-Maxi hasta 3200 A

## Juegos de conexión (3 polos)



VT

HT

Para el montaje en armarios de distribución de 600 mm de profundidad y 2000 m de altura  
Anchura del armario recomendada 600 mm.

La selección adecuada debe realizarse según los siguientes criterios:

- Fabricante, tamaño
- Intensidad de servicio deseada  $I_e$
- Ejecución del interruptor «Montaje fijo» o «Módulo extraíble»
- Posición del disyuntor:  
**VT** = en la escotadura de la puerta  
**HT** = detrás de la puerta

- 1 Juego de conexión arriba
- 2 Juego de conexión abajo
- 3 Ángulo de conexión
- 4 Chasis de aislam.
- 5 Pieza de contacto en U

### Atención:

Se reserva el derecho a realizar cambios técnicos.  
Juegos de conexión para otras dimensiones de armarios o sistemas de 4 polos, bajo demanda.

**Plazo de entrega:**  
bajo demanda.

Siemens 3WN6		Referencia SV						Página
Intensidad $I_e$		630 A	800 A	1000 A	1250 A	1600 A	2000 A	
Tamaño (BG)		I	I	I	I	I	-	
Montaje fijo	VT	1 arriba	9651.030	9651.070	9651.110	9651.150	9651.190	-
		2 abajo	9651.040	9651.080	9651.120	9651.160	9651.200	-
	HT	1 arriba	9651.010	9651.050	9651.090	9651.130	9651.170	-
		2 abajo	9651.020	9651.060	9651.100	9651.140	9651.180	-
Modulares	VT	1 arriba	9651.350	9651.390	9651.430	9651.470	9651.510	-
		2 abajo	9651.360	9651.400	9651.440	9651.480	9651.520	-
	HT	1 arriba	9651.330	9651.370	9651.410	9651.450	9651.490	-
		2 abajo	9651.340	9651.380	9651.420	9651.460	9651.500	-
Peso aprox. (kg) arriba/abajo		16/10	16/10	31/19,5	31/19,5	31/19,5	-	

Accesorios		UE							
3	Ángulo de conexión	1 juego	9650.400	9650.400	9650.410	9650.410	9650.410	-	391
4	Chasis de aislam.	1 juego	9650.020	9650.020	9650.020	9650.020	9650.020	-	391
5	Pieza de contacto en U	3 pzas.	9650.170	9650.170	9650.170	9650.170	9650.170	-	391
	Apoyo para embarrados	6 pzas.	9660.200	9660.200	9660.200	9660.200	9660.200	-	405

Siemens 3WL, Moeller IZM		Referencia SV						Página
Intensidad $I_e$		630 A	800 A	1000 A	1250 A	1600 A	2000 A	
Tamaño (BG)		I	I	I	I	I	II	
Montaje fijo	VT	1 arriba	9654.030	9654.070	9654.110	9654.150	9654.190	9654.690
		2 abajo	9654.040	9654.080	9654.120	9654.160	9654.200	9654.700
	HT	1 arriba	9654.010	9654.050	9654.090	9654.130	9654.170	9654.710
		2 abajo	9654.020	9654.060	9654.100	9654.140	9654.180	9654.720
Modulares	VT	1 arriba	9654.350	9654.390	9654.430	9654.470	9654.510	9654.650
		2 abajo	9654.360	9654.400	9654.440	9654.480	9654.520	9654.660
	HT	1 arriba	9654.330	9654.370	9654.410	9654.450	9654.490	9654.670 <sup>1)</sup>
		2 abajo	9654.340	9654.380	9654.420	9654.460	9654.500	9654.680 <sup>1)</sup>
Peso aprox. (kg) arriba/abajo		16/10	16/10	16/10	31/19,5	31/19,5	41/29	

Accesorios		UE							
3	Ángulo de conexión	1 juego	9650.400	9650.400	9650.400	9650.410	9650.410	9650.420	391
4	Chasis de aislam.	1 juego	9650.020	9650.020	9650.020	9650.020	9650.020	9650.020	391
5	Pieza de contacto en U	3 pzas.	9650.170	9650.170	9650.170	9650.170	9650.170	9650.170	391
	Apoyo para embarrados	6 pzas.	9660.200	9660.200	9660.200	9660.200	9660.200	9660.200	405

<sup>1)</sup> Para montaje en armarios de 800 mm de profundidad

# Rittal PLS-Maxi hasta 3200 A

## Juegos de conexión (3 polos)

<b>Mitsubishi AE-SS</b>		<b>Referencia SV</b>					<b>Página</b>
Intensidad I <sub>e</sub>		800 A	1000 A	1250 A	1600 A	2000 A	
Montaje fijo	VT	1 arriba	–	<b>9655.030</b>	<b>9655.070</b>	<b>9655.110</b>	<b>9655.150</b>
		2 abajo	–	<b>9655.040</b>	<b>9655.080</b>	<b>9655.120</b>	<b>9655.160</b>
	HT	1 arriba	–	<b>9655.010</b>	<b>9655.050</b>	<b>9655.090</b>	<b>9655.130</b>
		2 abajo	–	<b>9655.020</b>	<b>9655.060</b>	<b>9655.100</b>	<b>9655.140</b>
Modulares	VT	1 arriba	–	<b>9655.310</b>	<b>9655.350</b>	<b>9655.390</b>	<b>9655.430</b>
		2 abajo	–	<b>9655.320</b>	<b>9655.360</b>	<b>9655.400</b>	<b>9655.440</b>
	HT	1 arriba	–	<b>9655.290</b>	<b>9655.330</b>	<b>9655.370</b>	<b>9655.410</b>
		2 abajo	–	<b>9655.300</b>	<b>9655.340</b>	<b>9655.380</b>	<b>9655.420</b>
Peso aprox. (kg) arriba/abajo		–	16/10	31/19,5	31/19,5	47/29	

<b>Accesorios</b>		<b>UE</b>						
3	Ángulo de conexión	1 juego	–	9650.400	9650.410	9650.410	9650.420	391
4	Chasis de aislam.	1 juego	–	9650.020	9650.020	9650.020	9650.020	391
5	Pieza de contacto en U	3 pzas.	–	9650.170	9650.170	9650.170	9650.170	391
Apoyo para embarrados		6 pzas.	–	9660.200	9660.200	9660.200	9660.200	405

<b>Merlin Gerin Masterpact NW</b>		<b>Referencia SV</b>					<b>Página</b>
Intensidad I <sub>e</sub>		800 A	1000 A	1250 A	1600 A	2000 A	
Montaje fijo	VT	1 arriba	<b>9652.030</b>	<b>9652.070</b>	<b>9652.110</b>	<b>9652.150</b>	–
		2 abajo	<b>9652.040</b>	<b>9652.080</b>	<b>9652.120</b>	<b>9652.160</b>	–
	HT	1 arriba	<b>9652.010</b>	<b>9652.050</b>	<b>9652.090</b>	<b>9652.130</b>	–
		2 abajo	<b>9652.020</b>	<b>9652.060</b>	<b>9652.100</b>	<b>9652.140</b>	–
Modulares	VT	1 arriba	<b>9652.310</b>	<b>9652.350</b>	<b>9652.390</b>	<b>9652.430</b>	–
		2 abajo	<b>9652.320</b>	<b>9652.360</b>	<b>9652.400</b>	<b>9652.440</b>	–
	HT	1 arriba	<b>9652.290</b>	<b>9652.330</b>	<b>9652.370</b>	<b>9652.410</b>	–
		2 abajo	<b>9652.300</b>	<b>9652.340</b>	<b>9652.380</b>	<b>9652.420</b>	–
Peso aprox. (kg) arriba/abajo		16/10	31/19,5	31/19,5	31/19,5	–	

<b>Accesorios</b>		<b>UE</b>						
3	Ángulo de conexión	1 juego	9650.400	9650.410	9650.410	9650.410	–	391
4	Chasis de aislam.	1 juego	9650.020	9650.020	9650.020	9650.020	–	391
5	Pieza de contacto en U	3 pzas.	9650.170	9650.170	9650.170	9650.170	–	391
Apoyo para embarrados		6 pzas.	9660.200	9660.200	9660.200	9660.200	–	405

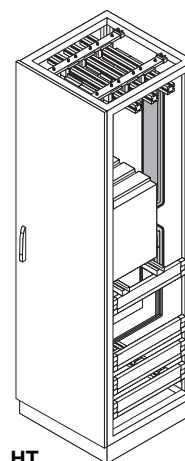
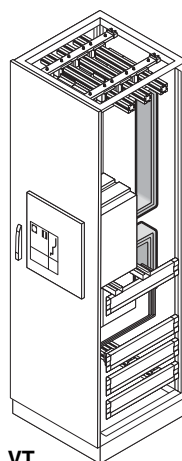
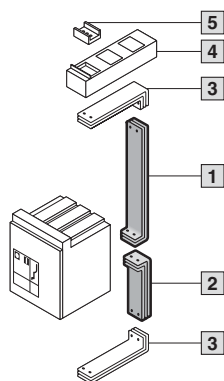
<b>ABB Sace Emax</b>		<b>Referencia SV</b>					<b>Página</b>
Intensidad I <sub>e</sub>		800 A	1000 A	1250 A	1600 A	2000 A	
Tamaño (BG)		E1	–	E1	E2	E2	
Montaje fijo	VT	1 arriba	<b>9653.030</b>	–	<b>9653.070</b>	<b>9653.110</b>	<b>9653.150</b>
		2 abajo	<b>9653.040</b>	–	<b>9653.080</b>	<b>9653.120</b>	<b>9653.160</b>
	HT	1 arriba	<b>9653.010</b>	–	<b>9653.050</b>	<b>9653.090</b>	<b>9653.130</b>
		2 abajo	<b>9653.020</b>	–	<b>9653.060</b>	<b>9653.100</b>	<b>9653.140</b>
Modulares	VT	1 arriba	<b>9653.310</b>	–	<b>9653.350</b>	<b>9653.390</b>	<b>9653.430</b>
		2 abajo	<b>9653.320</b>	–	<b>9653.360</b>	<b>9653.400</b>	<b>9653.440</b>
	HT	1 arriba	<b>9653.290</b>	–	<b>9653.330</b>	<b>9653.370</b>	<b>9653.410</b>
		2 abajo	<b>9653.300</b>	–	<b>9653.340</b>	<b>9653.380</b>	<b>9653.420</b>
Peso aprox. (kg) arriba/abajo		16/10	–	31/19,5	31/19,5	47/29	

<b>Accesorios</b>		<b>UE</b>						
3	Ángulo de conexión	1 juego	9650.400	–	9650.410	9650.410	9650.420	391
4	Chasis de aislam.	1 juego	9650.020	–	9650.020	9650.020	9650.020	391
5	Pieza de contacto en U	3 pzas.	9650.170	–	9650.170	9650.170	9650.170	391
Apoyo para embarrados		6 pzas.	9660.200	–	9660.200	9660.200	9660.200	405



# Rittal PLS-Maxi hasta 3200 A

## Juegos de conexión (3 polos)



VT

HT

Para el montaje en armarios de distribución de 600 mm de profundidad y 2000 m de altura Anchura del armario recomendada 800 mm.

La selección adecuada debe realizarse según los siguientes criterios:

- Fabricante, tamaño
- Intensidad de servicio deseada  $I_e$
- Ejecución del interruptor «Montaje fijo» o «Módulo extraíble»
- Posición del disyuntor:  
**VT** = en la escotadura de la puerta  
**HT** = detrás de la puerta

- 1 Juego de conexión arriba
- 2 Juego de conexión abajo
- 3 Ángulo de conexión
- 4 Chasis de aislam.
- 5 Pieza de contacto en U

### Atención:

Se reserva el derecho a realizar cambios técnicos. Juegos de conexión para otras dimensiones de armarios o sistemas de 4 polos, bajo demanda.

**Plazo de entrega:**  
bajo demanda.

Siemens 3WN6		Referencia SV			Página
Intensidad $I_e$		2000 A	2500 A	3200 A	
Tamaño (BG)		II	II	II	
Montaje fijo	VT	1 arriba	9651.230	9651.270	9651.310
		2 abajo	9651.240	9651.280	9651.320
	HT	1 arriba	9651.210	9651.250	9651.290
		2 abajo	9651.220	9651.260	9651.300
Modulares	VT	1 arriba	9651.550	9651.590	9651.630
		2 abajo	9651.560	9651.600	9651.640
	HT	1 arriba	9651.530	9651.570	9651.610
		2 abajo	9651.540	9651.580	9651.620
Peso aprox. (kg) arriba/abajo		48/32	67/50	67/50	

Accesorios		UE			Página	
3	Ángulo de conexión	1 juego	9650.470	9650.480	9650.480	391
4	Chasis de aislam.	1 juego	9650.030	9650.030	9650.030	391
5	Pieza de contacto en U	3 pzas.	9650.180	9650.180	9650.180	391
Apoyo para embarrados		6 pzas.	9660.200	9660.200	9660.200	405

Siemens 3WL, Moeller IZM		Referencia SV			Página
Intensidad $I_e$		2000 A	2500 A	3200 A	
Tamaño (BG)		II	II	II	
Montaje fijo	VT	1 arriba	9654.690	9654.270	9654.310
		2 abajo	9654.700	9654.280	9654.320
	HT	1 arriba	9654.710	9654.250	9654.290
		2 abajo	9654.720	9654.260	9654.300
Modulares	VT	1 arriba	9654.650	9654.590	9654.630
		2 abajo	9654.660	9654.600	9654.640
	HT	1 arriba	9654.670 <sup>1)</sup>	9654.570 <sup>1)</sup>	9654.610 <sup>1)</sup>
		2 abajo	9654.680 <sup>1)</sup>	9654.580 <sup>1)</sup>	9654.620 <sup>1)</sup>
Peso aprox. (kg) arriba/abajo		41/29	67/50	67/50	

Accesorios		UE			Página	
3	Ángulo de conexión	1 juego	9650.420	9650.480	9650.480	391
4	Chasis de aislam.	1 juego	9650.020	9650.030	9650.030	391
5	Pieza de contacto en U	3 pzas.	9650.170	9650.180	9650.180	391
Apoyo para embarrados		6 pzas.	9660.200	9660.200	9660.200	405

<sup>1)</sup> Para montaje en armarios de 800 mm de profundidad

# Rittal PLS-Maxi hasta 3200 A

## Juegos de conexión (3 polos)

Mitsubishi AE-SS		Referencia SV			Página
Intensidad I <sub>e</sub>		2000 A	2500 A	3200 A	
Montaje fijo	VT	1 arriba	9655.190	9655.230	9655.270
		2 abajo	9655.200	9655.240	9655.280
	HT	1 arriba	9655.170	9655.210	9655.250
		2 abajo	9655.180	9655.220	9655.260
Modulares	VT	1 arriba	9655.470	9655.510	9655.550
		2 abajo	9655.480	9655.520	9655.560
	HT	1 arriba	9655.450	9655.490	9655.530
		2 abajo	9655.460	9655.500	9655.540
Peso aprox. (kg) arriba/abajo		48/32	67/50	67/50	

Accesorios		UE			Página	
3	Ángulo de conexión	1 juego	9650.470	9650.480	9650.480	391
4	Chasis de aislam.	1 juego	9650.030	9650.030	9650.030	391
5	Pieza de contacto en U	3 pzas.	9650.180	9650.180	9650.180	391
Apoyo para embarrados		6 pzas.	9660.200	9660.200	9660.200	405

Merlin Gerin Masterpact NW		Referencia SV			Página
Intensidad I <sub>e</sub>		2000 A	2500 A	3200 A	
Montaje fijo	VT	1 arriba	9652.190	9652.230	9652.270
		2 abajo	9652.200	9652.240	9652.280
	HT	1 arriba	9652.170	9652.210	9652.250
		2 abajo	9652.180	9652.220	9652.260
Modulares	VT	1 arriba	9652.470	9652.510	9652.550
		2 abajo	9652.480	9652.520	9652.560
	HT	1 arriba	9652.450	9652.490	9652.530
		2 abajo	9652.460	9652.500	9652.540
Peso aprox. (kg) arriba/abajo		41/29	48/32	67/50	

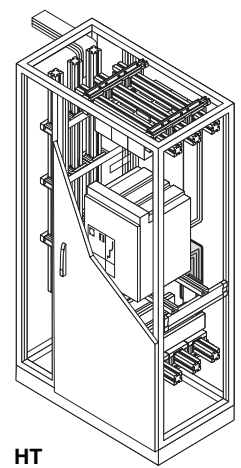
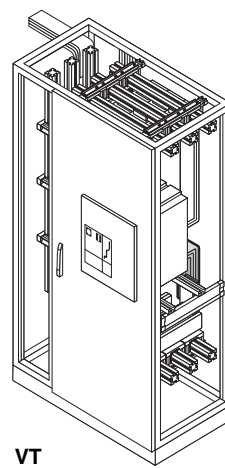
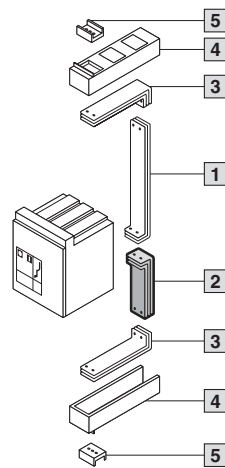
Accesorios		UE			Página	
3	Ángulo de conexión	1 juego	9650.420	9650.470	9650.480	391
4	Chasis de aislam.	1 juego	9650.020	9650.030	9650.030	391
5	Pieza de contacto en U	3 pzas.	9650.170	9650.180	9650.180	391
Apoyo para embarrados		6 pzas.	9660.200	9660.200	9660.200	405

ABB Sace Emax		Referencia SV			Página
Intensidad I <sub>e</sub>		2000 A	2500 A	3200 A	
Tamaño (BG)		E3	E3	E3	
Montaje fijo	VT	1 arriba	9653.190	9653.230	9653.270
		2 abajo	9653.200	9653.240	9653.280
	HT	1 arriba	9653.170	9653.210	9653.250
		2 abajo	9653.180	9653.220	9653.260
Modulares	VT	1 arriba	9653.470	9653.510	9653.550
		2 abajo	9653.480	9653.520	9653.560
	HT	1 arriba	9653.450	9653.490	9653.530
		2 abajo	9653.460	9653.500	9653.540
Peso aprox. (kg) arriba/abajo		48/32	48/32	67/50	

Accesorios		UE			Página	
3	Ángulo de conexión	1 juego	9650.470	9650.470	9650.480	391
4	Chasis de aislam.	1 juego	9650.030	9650.030	9650.030	391
5	Pieza de contacto en U	3 pzas.	9650.180	9650.180	9650.180	391
Apoyo para embarrados		6 pzas.	9660.200	9660.200	9660.200	405

# Rittal PLS-Maxi hasta 3200 A

## Juegos de conexión para campo de conexión (3 polos)



Para el montaje en armarios de distribución de 600 mm de profundidad y 2000 m de altura Anchura del armario recomendada 1000 mm.

La selección adecuada debe realizarse según los siguientes criterios:

- Fabricante, tamaño
- Intensidad de servicio deseada  $I_e$
- Ejecución del interruptor «Montaje fijo» o «Módulo extraíble»
- Posición del disyuntor:  
**VT** = en la escotadura de la puerta  
**HT** = detrás de la puerta

- 1 Juego de conexión arriba ver páginas 378 – 381.
- 2 Juego de conexión abajo para campo de conexión
- 3 Ángulo de conexión
- 4 Chasis de aislam.
- 5 Pieza de contacto en U

**Atención:**  
Se reserva el derecho a realizar cambios técnicos. Juegos de conexión para otras dimensiones de armarios o sistemas de 4 polos, bajo demanda.

**Plazo de entrega:**  
bajo demanda.

Siemens 3WN6		Referencia SV				Página
Intensidad $I_e$		1600 A <sup>1)</sup>	2000 A	2500 A	3200 A	
Tamaño (BG)		I	II	II	II	
Montaje fijo	VT <b>2</b> abajo	<b>9651.205</b>	<b>9651.245</b>	<b>9651.285</b>	<b>9651.325</b>	
	HT <b>2</b> abajo	<b>9651.185</b>	<b>9651.225</b>	<b>9651.265</b>	<b>9651.305</b>	
Modulares	VT <b>2</b> abajo	<b>9651.525</b>	<b>9651.565</b>	<b>9651.605</b>	<b>9651.645</b>	
	HT <b>2</b> abajo	<b>9651.505</b>	<b>9651.545</b>	<b>9651.585</b>	<b>9651.625</b>	
Peso aprox. (kg)		19,5	32	50	50	
<b>Accesorios</b>		UE				
<b>3</b> Ángulo de conexión	1 juego	9650.410	9650.470	9650.480	9650.480	391
<b>4</b> Chasis de aislam.	1 juego	9650.020	9650.030	9650.030	9650.030	391
<b>5</b> Pieza de contacto en U	3 pzas.	9650.170	9650.180	9650.180	9650.180	391
Apoyo para embarrados	6 pzas.	9660.200	9660.200	9660.200	9660.200	405

Siemens 3WL, Moeller IZM		Referencia SV				Página
Intensidad $I_e$		1600 A <sup>1)</sup>	2000 A <sup>1)</sup>	2500 A	3200 A	
Tamaño (BG)		I	II	II	II	
Montaje fijo	VT <b>2</b> abajo	<b>9654.205</b>	<b>9654.705</b>	<b>9654.285</b>	<b>9654.325</b>	
	HT <b>2</b> abajo	<b>9654.185</b>	<b>9654.725</b>	<b>9654.265</b>	<b>9654.305</b>	
Modulares	VT <b>2</b> abajo	<b>9654.525</b>	<b>9654.665</b>	<b>9654.605</b>	<b>9654.645</b>	
	HT <b>2</b> abajo	<b>9654.505</b>	<b>9654.685<sup>2)</sup></b>	<b>9654.585<sup>2)</sup></b>	<b>9654.625<sup>2)</sup></b>	
Peso aprox. (kg)		19,5	29	50	50	
<b>Accesorios</b>		UE				
<b>3</b> Ángulo de conexión	1 juego	9650.410	9650.420	9650.480	9650.480	391
<b>4</b> Chasis de aislam.	1 juego	9650.020	9650.020	9650.030	9650.030	391
<b>5</b> Pieza de contacto en U	3 pzas.	9650.170	9650.170	9650.180	9650.180	391
Apoyo para embarrados	6 pzas.	9660.200	9660.200	9660.200	9660.200	405

<sup>1)</sup> También es posible el montaje de disyuntores en armarios de 800 mm de anchura.

<sup>2)</sup> Para montaje en armarios de 800 mm de profundidad.

# Rittal PLS-Maxi hasta 3200 A

## Juegos de conexión para campo de conexión (3 polos)

<b>Mitsubishi AE-SS</b>		<b>Referencia SV</b>				<b>Página</b>
Intensidad I <sub>e</sub>		1600 A <sup>1)</sup>	2000 A	2500 A	3200 A	
Montaje fijo	VT <b>2</b> abajo	<b>9655.125</b>	<b>9655.205</b>	<b>9655.245</b>	<b>9655.285</b>	
	HT <b>2</b> abajo	<b>9655.105</b>	<b>9655.185</b>	<b>9655.225</b>	<b>9655.265</b>	
Modulares	VT <b>2</b> abajo	<b>9655.405</b>	<b>9655.485</b>	<b>9655.525</b>	<b>9655.565</b>	
	HT <b>2</b> abajo	<b>9655.385</b>	<b>9655.465</b>	<b>9655.505</b>	<b>9655.545</b>	
Peso aprox. (kg)		19,5	32	50	50	

<b>Accesorios</b>		<b>UE</b>				
<b>3</b> Ángulo de conexión	1 juego	9650.410	9650.470	9650.480	9650.480	391
<b>4</b> Chasis de aislam.	1 juego	9650.020	9650.030	9650.030	9650.030	391
<b>5</b> Pieza de contacto en U	3 pzas.	9650.170	9650.180	9650.180	9650.180	391
Apoyo para embarrados	6 pzas.	9660.200	9660.200	9660.200	9660.200	405

<b>Merlin Gerin Masterpact NW</b>		<b>Referencia SV</b>				<b>Página</b>
Intensidad I <sub>e</sub>		1600 A <sup>1)</sup>	2000 A <sup>1)</sup>	2500 A	3200 A	
Montaje fijo	VT <b>2</b> abajo	<b>9652.165</b>	<b>9652.205</b>	<b>9652.245</b>	<b>9652.285</b>	
	HT <b>2</b> abajo	<b>9652.145</b>	<b>9652.185</b>	<b>9652.225</b>	<b>9652.265</b>	
Modulares	VT <b>2</b> abajo	<b>9652.445</b>	<b>9652.485</b>	<b>9652.525</b>	<b>9652.565</b>	
	HT <b>2</b> abajo	<b>9652.425</b>	<b>9652.465</b>	<b>9652.505</b>	<b>9652.545</b>	
Peso aprox. (kg)		19,5	29	32	50	

<b>Accesorios</b>		<b>UE</b>				
<b>3</b> Ángulo de conexión	1 juego	9650.410	9650.420	9650.470	9650.480	391
<b>4</b> Chasis de aislam.	1 juego	9650.020	9650.020	9650.030	9650.030	391
<b>5</b> Pieza de contacto en U	3 pzas.	9650.170	9650.170	9650.180	9650.180	391
Apoyo para embarrados	6 pzas.	9660.200	9660.200	9660.200	9660.200	405

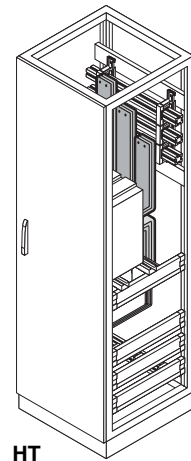
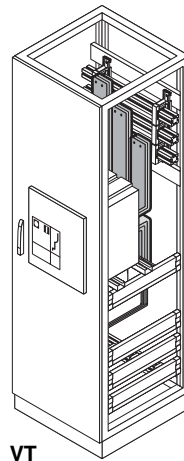
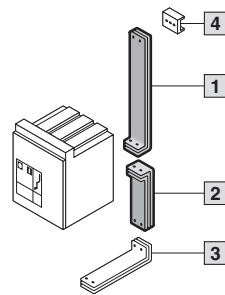
<b>ABB Sace Emax</b>		<b>Referencia SV</b>				<b>Página</b>
Intensidad I <sub>e</sub>		1600 A	2000 A	2500 A	3200 A	
Tamaño (BG)		E2 <sup>1)</sup>	E2 <sup>1)</sup>	E3	E3	
Montaje fijo	VT <b>2</b> abajo	<b>9653.125</b>	<b>9653.165</b>	<b>9653.205</b>	<b>9653.245</b>	<b>9653.285</b>
	HT <b>2</b> abajo	<b>9653.105</b>	<b>9653.145</b>	<b>9653.185</b>	<b>9653.225</b>	<b>9653.265</b>
Modulares	VT <b>2</b> abajo	<b>9653.405</b>	<b>9653.445</b>	<b>9653.485</b>	<b>9653.525</b>	<b>9653.565</b>
	HT <b>2</b> abajo	<b>9653.385</b>	<b>9653.425</b>	<b>9653.465</b>	<b>9653.505</b>	<b>9653.545</b>
Peso aprox. (kg)		19,5	29	32	32	50

<b>Accesorios</b>		<b>UE</b>					
<b>3</b> Ángulo de conexión	1 juego	9650.410	9650.420	9650.470	9650.470	9650.480	391
<b>4</b> Chasis de aislam.	1 juego	9650.020	9650.020	9650.030	9650.030	9650.030	391
<b>5</b> Pieza de contacto en U	3 pzas.	9650.170	9650.170	9650.180	9650.180	9650.180	391
Apoyo para embarrados	6 pzas.	9660.200	9660.200	9660.200	9660.200	9660.200	405

<sup>1)</sup> También es posible el montaje de disyuntores en armarios de 800 mm de anchura.

# Rittal PLS-Maxi hasta 3200 A

## Juegos de conexión para campo posterior (3 polos)



VT

HT

Para el montaje en armarios de distribución de 600 mm de profundidad y 2000 m de altura Anchura del armario recomendada 600 mm.

La selección adecuada debe realizarse según los siguientes criterios:

- Fabricante, tamaño
- Intensidad de servicio deseada  $I_e$
- Ejecución del interruptor «Montaje fijo» o «Módulo extraíble»
- Posición del disyuntor:  
**VT** = en la escotadura de la puerta  
**HT** = detrás de la puerta

- 1 Juego de conexión arriba
- 2 Juego de conexión abajo
- 3 Ángulo de conexión
- 4 Pieza de contacto en U

### Atención:

Se reserva el derecho a realizar cambios técnicos. Juegos de conexión para otras dimensiones de armarios o sistemas de 4 polos, bajo demanda.

**Plazo de entrega:**  
bajo demanda.

Siemens 3WN6		Referencia SV						Página	
Intensidad $I_e$		630 A	800 A	1000 A	1250 A	1600 A	2000 A		
Tamaño (BG)		I	I	I	I	I	–		
Montaje fijo	VT	1 arriba	9651.033	9651.073	9651.113	9651.153	9651.193	–	
		2 abajo	9651.043	9651.083	9651.123	9651.163	9651.203	–	
	HT	1 arriba	9651.013	9651.053	9651.093	9651.133	9651.173	–	
		2 abajo	9651.023	9651.063	9651.103	9651.143	9651.183	–	
Modulares	VT	1 arriba	9651.353 <sup>1)</sup>	9651.393 <sup>1)</sup>	9651.433 <sup>1)</sup>	9651.473 <sup>1)</sup>	9651.513 <sup>1)</sup>	–	
		2 abajo	9651.363 <sup>1)</sup>	9651.403 <sup>1)</sup>	9651.443 <sup>1)</sup>	9651.483 <sup>1)</sup>	9651.523 <sup>1)</sup>	–	
	HT	1 arriba	9651.333 <sup>1)</sup>	9651.373 <sup>1)</sup>	9651.413 <sup>1)</sup>	9651.453 <sup>1)</sup>	9651.493 <sup>1)</sup>	–	
		2 abajo	9651.343 <sup>1)</sup>	9651.383 <sup>1)</sup>	9651.423 <sup>1)</sup>	9651.463 <sup>1)</sup>	9651.503 <sup>1)</sup>	–	
Peso aprox. (kg) arriba/abajo		16/10	16/10	31/19,5	31/19,5	31/19,5	–		
<b>Accesorios</b>		UE							
3	Ángulo de conexión	1 juego	9650.400	9650.400	9650.410	9650.410	9650.410	–	391
4	Pieza de contacto en U	3 pzas.	9650.170	9650.170	9650.170	9650.170	9650.170	–	391

Siemens 3WL, Moeller IZM		Referencia SV						Página	
Intensidad $I_e$		630 A	800 A	1000 A	1250 A	1600 A	2000 A		
Tamaño (BG)		I	I	I	I	I	II		
Montaje fijo	VT	1 arriba	9654.033	9654.073	9654.113	9654.153	9654.193	9654.693	
		2 abajo	9654.043	9654.083	9654.123	9654.163	9654.203	9654.703	
	HT	1 arriba	9654.013	9654.053	9654.093	9654.133	9654.173	9654.713	
		2 abajo	9654.023	9654.063	9654.103	9654.143	9654.183	9654.723	
Modulares	VT	1 arriba	9654.353	9654.393	9654.433	9654.473 <sup>1)</sup>	9654.513 <sup>1)</sup>	9654.653 <sup>1)</sup>	
		2 abajo	9654.363	9654.403	9654.443	9654.483 <sup>1)</sup>	9654.523 <sup>1)</sup>	9654.663 <sup>1)</sup>	
	HT	1 arriba	9654.333 <sup>1)</sup>	9654.373 <sup>1)</sup>	9654.413 <sup>1)</sup>	9654.453 <sup>1)</sup>	9654.493 <sup>1)</sup>	9654.673 <sup>1)</sup>	
		2 abajo	9654.343 <sup>1)</sup>	9654.383 <sup>1)</sup>	9654.423 <sup>1)</sup>	9654.463 <sup>1)</sup>	9654.503 <sup>1)</sup>	9654.683 <sup>1)</sup>	
Peso aprox. (kg) arriba/abajo		16/10	16/10	16/10	31/19,5	31/19,5	41/29		
<b>Accesorios</b>		UE							
3	Ángulo de conexión	1 juego	9650.400	9650.400	9650.400	9650.410	9650.410	9650.420	391
4	Pieza de contacto en U	3 pzas.	9650.170	9650.170	9650.170	9650.170	9650.170	9650.170	391

<sup>1)</sup> Para montaje en armarios de 800 mm de profundidad.



# Rittal PLS-Maxi hasta 3200 A

## Juegos de conexión para campo posterior (3 polos)

<b>Mitsubishi AE-SS</b>		<b>Referencia SV</b>					<b>Página</b>
Intensidad I <sub>e</sub>		800 A	1000 A	1250 A	1600 A	2000 A	
Montaje fijo	VT	1 arriba	–	<b>9655.033</b>	<b>9655.073</b>	<b>9655.113</b>	<b>9655.153</b>
		2 abajo	–	<b>9655.043</b>	<b>9655.083</b>	<b>9655.123</b>	<b>9655.163</b>
	HT	1 arriba	–	<b>9655.013</b>	<b>9655.053</b>	<b>9655.093</b>	<b>9655.133</b>
		2 abajo	–	<b>9655.023</b>	<b>9655.063</b>	<b>9655.103</b>	<b>9655.143</b>
Modulares	VT	1 arriba	–	<b>9655.313</b>	<b>9655.353</b>	<b>9655.393</b>	<b>9655.433<sup>1)</sup></b>
		2 abajo	–	<b>9655.323</b>	<b>9655.363</b>	<b>9655.403</b>	<b>9655.443<sup>1)</sup></b>
	HT	1 arriba	–	<b>9655.293</b>	<b>9655.333<sup>1)</sup></b>	<b>9655.373<sup>1)</sup></b>	<b>9655.413<sup>1)</sup></b>
		2 abajo	–	<b>9655.303</b>	<b>9655.343<sup>1)</sup></b>	<b>9655.383<sup>1)</sup></b>	<b>9655.423<sup>1)</sup></b>
Peso aprox. (kg) arriba/abajo		–	16/10	31/19,5	31/19,5	47/29	

<b>Accesorios</b>		<b>UE</b>						
3	Ángulo de conexión	1 juego	–	9650.400	9650.410	9650.410	9650.420	391
4	Pieza de contacto en U	3 pzas.	–	9650.170	9650.170	9650.170	9650.170	391

<b>Merlin Gerin Masterpact NW</b>		<b>Referencia SV</b>					<b>Página</b>
Intensidad I <sub>e</sub>		800 A	1000 A	1250 A	1600 A	2000 A	
Montaje fijo	VT	1 arriba	<b>9652.033</b>	<b>9652.073</b>	<b>9652.113</b>	<b>9652.153</b>	–
		2 abajo	<b>9652.043</b>	<b>9652.083</b>	<b>9652.123</b>	<b>9652.163</b>	–
	HT	1 arriba	<b>9652.013</b>	<b>9652.053</b>	<b>9652.093</b>	<b>9652.133</b>	–
		2 abajo	<b>9652.023</b>	<b>9652.063</b>	<b>9652.103</b>	<b>9652.143</b>	–
Modulares	VT	1 arriba	<b>9652.313</b>	<b>9652.353</b>	<b>9652.393</b>	<b>9652.433</b>	–
		2 abajo	<b>9652.323</b>	<b>9652.363</b>	<b>9652.403</b>	<b>9652.443</b>	–
	HT	1 arriba	<b>9652.293<sup>1)</sup></b>	<b>9652.333<sup>1)</sup></b>	<b>9652.373<sup>1)</sup></b>	<b>9652.413<sup>1)</sup></b>	–
		2 abajo	<b>9652.303<sup>1)</sup></b>	<b>9652.343<sup>1)</sup></b>	<b>9652.383<sup>1)</sup></b>	<b>9652.423<sup>1)</sup></b>	–
Peso aprox. (kg) arriba/abajo		16/10	31/19,5	31/19,5	31/19,5	–	

<b>Accesorios</b>		<b>UE</b>						
3	Ángulo de conexión	1 juego	9650.400	9650.410	9650.410	9650.410	–	391
4	Pieza de contacto en U	3 pzas.	9650.170	9650.170	9650.170	9650.170	–	391

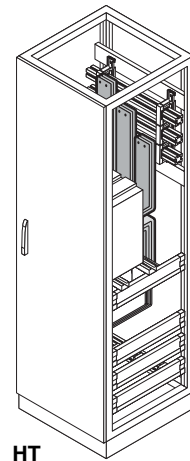
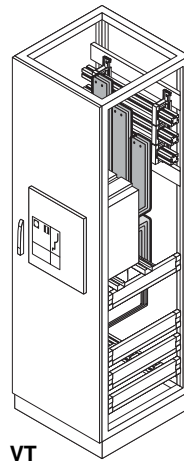
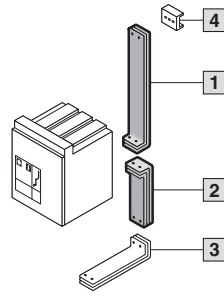
<b>ABB Sace Emax</b>		<b>Referencia SV</b>					<b>Página</b>
Intensidad I <sub>e</sub>		800 A	1000 A	1250 A	1600 A	2000 A	
Tamaño		E1	–	E1	E2	E2	
Montaje fijo	VT	1 arriba	<b>9653.033</b>	–	<b>9653.073</b>	<b>9653.113</b>	<b>9653.153</b>
		2 abajo	<b>9653.043</b>	–	<b>9653.083</b>	<b>9653.123</b>	<b>9653.163</b>
	HT	1 arriba	<b>9653.013</b>	–	<b>9653.053</b>	<b>9653.093</b>	<b>9653.133</b>
		2 abajo	<b>9653.023</b>	–	<b>9653.063</b>	<b>9653.103</b>	<b>9653.143</b>
Modulares	VT	1 arriba	<b>9653.313</b>	–	<b>9653.353</b>	<b>9653.393</b>	<b>9653.433<sup>1)</sup></b>
		2 abajo	<b>9653.323</b>	–	<b>9653.363</b>	<b>9653.403</b>	<b>9653.443<sup>1)</sup></b>
	HT	1 arriba	<b>9653.293<sup>1)</sup></b>	–	<b>9653.333<sup>1)</sup></b>	<b>9653.373<sup>1)</sup></b>	<b>9653.413<sup>1)</sup></b>
		2 abajo	<b>9653.303<sup>1)</sup></b>	–	<b>9653.343<sup>1)</sup></b>	<b>9653.383<sup>1)</sup></b>	<b>9653.423<sup>1)</sup></b>
Peso aprox. (kg) arriba/abajo		16/10	–	31/19,5	31/19,5	47/29	

<b>Accesorios</b>		<b>UE</b>						
3	Ángulo de conexión	1 juego	9650.400	–	9650.410	9650.410	9650.420	391
4	Pieza de contacto en U	3 pzas.	9650.170	–	9650.170	9650.170	9650.170	391

<sup>1)</sup> Para montaje en armarios de 800 mm de profundidad.

# Rittal PLS-Maxi hasta 3200 A

## Juegos de conexión para campo posterior (3 polos)



VT

HT

Para el montaje en armarios de distribución de 600 mm de profundidad y 2000 m de altura  
Anchura del armario recomendada 800 mm.

La selección adecuada debe realizarse según los siguientes criterios:

- Fabricante, tamaño
- Intensidad de servicio deseada  $I_e$
- Ejecución del interruptor «Montaje fijo» o «Módulo extraíble»
- Posición del disyuntor:  
**VT** = en la escotadura de la puerta  
**HT** = detrás de la puerta

- 1 Juego de conexión arriba
- 2 Juego de conexión abajo
- 3 Ángulo de conexión
- 4 Pieza de contacto en U

### Atención:

Se reserva el derecho a realizar cambios técnicos.  
Juegos de conexión para otras dimensiones de armarios o sistemas de 4 polos, bajo demanda.

**Plazo de entrega:**  
bajo demanda.

Siemens 3WN6		Referencia SV			Página
Intensidad $I_e$		2000 A	2500 A	3200 A	
Tamaño (BG)		II	II	II	
Montaje fijo	VT	1 arriba	9651.233	9651.273	9651.313
		2 abajo	9651.243	9651.283	9651.323
	HT	1 arriba	9651.213	9651.253	9651.293
		2 abajo	9651.223	9651.263	9651.303
Modulares	VT	1 arriba	9651.553 <sup>1)</sup>	9651.593 <sup>1)</sup>	9651.633 <sup>1)</sup>
		2 abajo	9651.563 <sup>1)</sup>	9651.603 <sup>1)</sup>	9651.643 <sup>1)</sup>
	HT	1 arriba	9651.533 <sup>1)</sup>	9651.573 <sup>1)</sup>	9651.613 <sup>1)</sup>
		2 abajo	9651.543 <sup>1)</sup>	9651.583 <sup>1)</sup>	9651.623 <sup>1)</sup>
Peso aprox. (kg) arriba/abajo		48/32	67/50	67/50	

Accesorios		UE			Página	
3	Ángulo de conexión	1 juego	9650.470	9650.480	9650.480	391
4	Pieza de contacto en U	3 pzas.	9650.180	9650.180	9650.180	391

Siemens 3WL, Moeller IZM		Referencia SV			Página
Intensidad $I_e$		2000 A	2500 A	3200 A	
Tamaño (BG)		II	II	II	
Montaje fijo	VT	1 arriba	9654.693	9654.273	9654.313
		2 abajo	9654.703	9654.283	9654.323
	HT	1 arriba	9654.713	9654.253	9654.293
		2 abajo	9654.723	9654.263	9654.303
Modulares	VT	1 arriba	9654.653 <sup>1)</sup>	9654.593 <sup>1)</sup>	9654.633 <sup>1)</sup>
		2 abajo	9654.663 <sup>1)</sup>	9654.603 <sup>1)</sup>	9654.643 <sup>1)</sup>
	HT	1 arriba	9654.673 <sup>1)</sup>	9654.573 <sup>1)</sup>	9654.613 <sup>1)</sup>
		2 abajo	9654.683 <sup>1)</sup>	9654.583 <sup>1)</sup>	9654.623 <sup>1)</sup>
Peso aprox. (kg) arriba/abajo		41/29	67/50	67/50	

Accesorios		UE			Página	
3	Ángulo de conexión	1 juego	9650.420	9650.480	9650.480	391
4	Pieza de contacto en U	3 pzas.	9650.170	9650.180	9650.180	391

<sup>1)</sup> Para montaje en armarios de 800 mm de profundidad.

# Rittal PLS-Maxi hasta 3200 A

## Juegos de conexión para campo posterior (3 polos)

<b>Mitsubishi AE-SS</b>		<b>Referencia SV</b>			<b>Página</b>
Intensidad I <sub>e</sub>		2000 A	2500 A	3200 A	
Montaje fijo	VT	1 arriba	<b>9655.193</b>	<b>9655.233</b>	<b>9655.273</b>
		2 abajo	<b>9655.203</b>	<b>9655.243</b>	<b>9655.283</b>
	HT	1 arriba	<b>9655.173</b>	<b>9655.213</b>	<b>9655.253</b>
		2 abajo	<b>9655.183</b>	<b>9655.223</b>	<b>9655.263</b>
Modulares	VT	1 arriba	<b>9655.473</b>	<b>9655.513<sup>1)</sup></b>	<b>9655.553<sup>1)</sup></b>
		2 abajo	<b>9655.483</b>	<b>9655.523<sup>1)</sup></b>	<b>9655.563<sup>1)</sup></b>
	HT	1 arriba	<b>9655.453<sup>1)</sup></b>	<b>9655.493<sup>1)</sup></b>	<b>9655.533<sup>1)</sup></b>
		2 abajo	<b>9655.463<sup>1)</sup></b>	<b>9655.503<sup>1)</sup></b>	<b>9655.543<sup>1)</sup></b>
Peso aprox. (kg) arriba/abajo		48/32	67/50	67/50	

<b>Accesorios</b>		<b>UE</b>				
3	Ángulo de conexión	1 juego	9650.470	9650.480	9650.480	391
4	Pieza de contacto en U	3 pzas.	9650.180	9650.180	9650.180	391

<b>Merlin Gerin Masterpact NW</b>		<b>Referencia SV</b>			<b>Página</b>
Intensidad I <sub>e</sub>		2000 A	2500 A	3200 A	
Montaje fijo	VT	1 arriba	<b>9652.193</b>	<b>9652.233</b>	<b>9652.273</b>
		2 abajo	<b>9652.203</b>	<b>9652.243</b>	<b>9652.283</b>
	HT	1 arriba	<b>9652.173</b>	<b>9652.213</b>	<b>9652.253</b>
		2 abajo	<b>9652.183</b>	<b>9652.223</b>	<b>9652.263</b>
Modulares	VT	1 arriba	<b>9652.473</b>	<b>9652.513</b>	<b>9652.553<sup>1)</sup></b>
		2 abajo	<b>9652.483</b>	<b>9652.523</b>	<b>9652.563<sup>1)</sup></b>
	HT	1 arriba	<b>9652.453<sup>1)</sup></b>	<b>9652.493<sup>1)</sup></b>	<b>9652.533<sup>1)</sup></b>
		2 abajo	<b>9652.463<sup>1)</sup></b>	<b>9652.503<sup>1)</sup></b>	<b>9652.543<sup>1)</sup></b>
Peso aprox. (kg) arriba/abajo		41/29	48/32	67/50	

<b>Accesorios</b>		<b>UE</b>				
3	Ángulo de conexión	1 juego	9650.420	9650.470	9650.480	391
4	Pieza de contacto en U	3 pzas.	9650.170	9650.180	9650.180	391

<b>ABB Sace Emax</b>		<b>Referencia SV</b>			<b>Página</b>
Intensidad I <sub>e</sub>		2000 A	2500 A	3200 A	
Tamaño (BG)		E3	E3	E3	
Montaje fijo	VT	1 arriba	<b>9653.193</b>	<b>9653.233</b>	<b>9653.273</b>
		2 abajo	<b>9653.203</b>	<b>9653.243</b>	<b>9653.283</b>
	HT	1 arriba	<b>9653.173</b>	<b>9653.213</b>	<b>9653.253</b>
		2 abajo	<b>9653.183</b>	<b>9653.223</b>	<b>9653.263</b>
Modulares	VT	1 arriba	<b>9653.473</b>	<b>9653.513</b>	<b>9653.553<sup>1)</sup></b>
		2 abajo	<b>9653.483</b>	<b>9653.523</b>	<b>9653.563<sup>1)</sup></b>
	HT	1 arriba	<b>9653.453<sup>1)</sup></b>	<b>9653.493<sup>1)</sup></b>	<b>9653.533<sup>1)</sup></b>
		2 abajo	<b>9653.463<sup>1)</sup></b>	<b>9653.503<sup>1)</sup></b>	<b>9653.543<sup>1)</sup></b>
Peso aprox. (kg) arriba/abajo		48/32	48/32	67/50	

<b>Accesorios</b>		<b>UE</b>				
3	Ángulo de conexión	1 juego	9650.470	9650.470	9650.480	391
4	Pieza de contacto en U	3 pzas.	9650.180	9650.180	9650.180	391

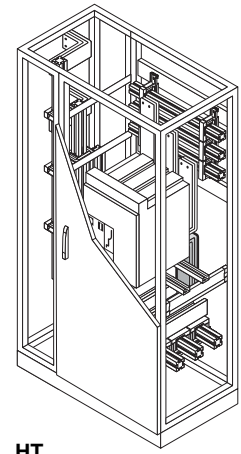
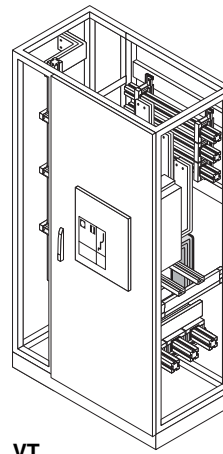
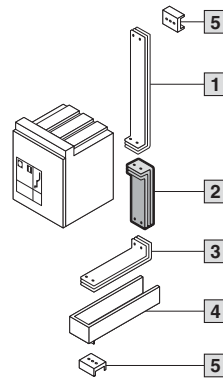
<sup>1)</sup> Para montaje en armarios de 800 mm de profundidad.

B  
2.8

Rittal PLS-Maxi hasta 3200 A

# Rittal PLS-Maxi hasta 3200 A

## Juegos de conexión para campo de conexión – posterior (3 polos)



VT

HT

Para el montaje en armarios de distribución de 600 mm de profundidad y 2000 mm de altura. Anchura del armario recomendada 1000 mm.

La selección adecuada debe realizarse según los siguientes criterios:

- Fabricante, tamaño
- Intensidad de servicio deseada  $I_e$
- Ejecución del interruptor «Montaje fijo» o «Módulo extraíble»
- Posición del disyuntor:  
**VT** = en la escotadura de la puerta  
**HT** = detrás de la puerta

- 1 Juego de conexión arriba, ver páginas 378 – 381.
- 2 Juego de conexión abajo para campo de conexión
- 3 Ángulo de conexión
- 4 Chasis de aislam.
- 5 Pieza de contacto en U

### Atención:

Se reserva el derecho a realizar cambios técnicos. Juegos de conexión para otras dimensiones de armarios o sistemas de 4 polos, bajo demanda.

**Plazo de entrega:** bajo demanda.

Siemens 3WN6		Referencia SV				Página
Intensidad $I_e$		1600 A <sup>1)</sup>	2000 A	2500 A	3200 A	
Tamaño (BG)		I	II	II	II	
Montaje fijo	VT <b>2</b> abajo	<b>9651.204</b>	<b>9651.244</b>	<b>9651.284</b>	<b>9651.324</b>	
	HT <b>2</b> abajo	<b>9651.184</b>	<b>9651.224</b>	<b>9651.264</b>	<b>9651.304</b>	
Modulares	VT <b>2</b> abajo	<b>9651.524<sup>2)</sup></b>	<b>9651.564<sup>2)</sup></b>	<b>9651.604<sup>2)</sup></b>	<b>9651.644<sup>2)</sup></b>	
	HT <b>2</b> abajo	<b>9651.504<sup>2)</sup></b>	<b>9651.544<sup>2)</sup></b>	<b>9651.584<sup>2)</sup></b>	<b>9651.624<sup>2)</sup></b>	
Peso aprox. (kg)		19,5	32	50	50	
Accesorios		UE				
<b>3</b> Ángulo de conexión	1 juego	9650.410	9650.470	9650.480	9650.480	391
<b>4</b> Chasis de aislam.	1 juego	9650.020	9650.030	9650.030	9650.030	391
<b>5</b> Pieza de contacto en U	3 pzas.	9650.170	9650.180	9650.180	9650.180	391

Siemens 3WL, Moeller IZM		Referencia SV				Página
Intensidad $I_e$		1600 A <sup>1)</sup>	2000 A <sup>1)</sup>	2500 A	3200 A	
Tamaño (BG)		I	II	II	II	
Montaje fijo	VT <b>2</b> abajo	<b>9654.204</b>	<b>9654.704</b>	<b>9654.284</b>	<b>9654.324</b>	
	HT <b>2</b> abajo	<b>9654.184</b>	<b>9654.724</b>	<b>9654.264</b>	<b>9654.304</b>	
Modulares	VT <b>2</b> abajo	<b>9654.524<sup>2)</sup></b>	<b>9654.664<sup>2)</sup></b>	<b>9654.604<sup>2)</sup></b>	<b>9654.644<sup>2)</sup></b>	
	HT <b>2</b> abajo	<b>9654.504<sup>2)</sup></b>	<b>9654.684<sup>2)</sup></b>	<b>9654.584<sup>2)</sup></b>	<b>9654.624<sup>2)</sup></b>	
Peso aprox. (kg)		19,5	29	50	50	
Accesorios		UE				
<b>3</b> Ángulo de conexión	1 juego	9650.410	9650.420	9650.480	9650.480	391
<b>4</b> Chasis de aislam.	1 juego	9650.020	9650.020	9650.030	9650.030	391
<b>5</b> Pieza de contacto en U	3 pzas.	9650.170	9650.170	9650.180	9650.180	391

<sup>1)</sup> También es posible el montaje de disyuntores en armarios de 800 mm de anchura.

<sup>2)</sup> Para montaje en armarios de 800 mm de profundidad.

# Rittal PLS-Maxi hasta 3200 A

## Juegos de conexión para campo de conexión – posterior (3 polos)

<b>Mitsubishi AE-SS</b>		<b>Referencia SV</b>				<b>Página</b>
Intensidad I <sub>e</sub>		1600 A <sup>1)</sup>	2000 A	2500 A	3200 A	
Montaje fijo	VT <b>2</b> abajo	<b>9655.124</b>	<b>9655.204</b>	<b>9655.244</b>	<b>9655.284</b>	
	HT <b>2</b> abajo	<b>9655.104</b>	<b>9655.184</b>	<b>9655.224</b>	<b>9655.264</b>	
Modulares	VT <b>2</b> abajo	<b>9655.404</b>	<b>9655.484</b>	<b>9655.524<sup>2)</sup></b>	<b>9655.564<sup>2)</sup></b>	
	HT <b>2</b> abajo	<b>9655.384<sup>2)</sup></b>	<b>9655.464<sup>2)</sup></b>	<b>9655.504<sup>2)</sup></b>	<b>9655.544<sup>2)</sup></b>	
Peso aprox. (kg)		19,5	32	50	50	
<b>Accesorios</b>		<b>UE</b>				
<b>3</b> Ángulo de conexión	1 juego	9650.410	9650.470	9650.480	9650.480	391
<b>4</b> Chasis de aislam.	1 juego	9650.020	9650.030	9650.030	9650.030	391
<b>5</b> Pieza de contacto en U	3 pzas.	9650.170	9650.180	9650.180	9650.180	391

<b>Merlin Gerin Masterpact NW</b>		<b>Referencia SV</b>				<b>Página</b>
Intensidad I <sub>e</sub>		1600 A <sup>1)</sup>	2000 A <sup>1)</sup>	2500 A	3200 A	
Montaje fijo	VT <b>2</b> abajo	<b>9652.164</b>	<b>9652.204</b>	<b>9652.244</b>	<b>9652.284</b>	
	HT <b>2</b> abajo	<b>9652.144</b>	<b>9652.184</b>	<b>9652.224</b>	<b>9652.264</b>	
Modulares	VT <b>2</b> abajo	<b>9652.444</b>	<b>9652.484</b>	<b>9652.524</b>	<b>9652.564<sup>2)</sup></b>	
	HT <b>2</b> abajo	<b>9652.424<sup>2)</sup></b>	<b>9652.464<sup>2)</sup></b>	<b>9652.504<sup>2)</sup></b>	<b>9652.544<sup>2)</sup></b>	
Peso aprox. (kg)		19,5	29	32	50	
<b>Accesorios</b>		<b>UE</b>				
<b>3</b> Ángulo de conexión	1 juego	9650.410	9650.420	9650.470	9650.480	391
<b>4</b> Chasis de aislam.	1 juego	9650.020	9650.020	9650.030	9650.030	391
<b>5</b> Pieza de contacto en U	3 pzas.	9650.170	9650.170	9650.180	9650.180	391

<b>ABB Sace Emax</b>		<b>Referencia SV</b>				<b>Página</b>	
Intensidad I <sub>e</sub>		1600 A	2000 A		2500 A	3200 A	
Tamaño (BG)		E2 <sup>1)</sup>	E2 <sup>1)</sup>	E3	E3	E3	
Montaje fijo	VT <b>2</b> abajo	<b>9653.124</b>	<b>9653.164</b>	<b>9653.204</b>	<b>9653.244</b>	<b>9653.284</b>	
	HT <b>2</b> abajo	<b>9653.104</b>	<b>9653.144</b>	<b>9653.184</b>	<b>9653.224</b>	<b>9653.264</b>	
Modulares	VT <b>2</b> abajo	<b>9653.404</b>	<b>9653.444<sup>2)</sup></b>	<b>9653.484</b>	<b>9653.524</b>	<b>9653.564<sup>2)</sup></b>	
	HT <b>2</b> abajo	<b>9653.384<sup>2)</sup></b>	<b>9653.424<sup>2)</sup></b>	<b>9653.464<sup>2)</sup></b>	<b>9653.504<sup>2)</sup></b>	<b>9653.544<sup>2)</sup></b>	
Peso aprox. (kg)		19,5	29	32	32	50	
<b>Accesorios</b>		<b>UE</b>					
<b>3</b> Ángulo de conexión	1 juego	9650.410	9650.420	9650.470	9650.470	9650.480	391
<b>4</b> Chasis de aislam.	1 juego	9650.020	9650.020	9650.030	9650.030	9650.030	391
<b>5</b> Pieza de contacto en U	3 pzas.	9650.170	9650.170	9650.180	9650.180	9650.180	391

<sup>1)</sup> También es posible el montaje de disyuntores en armarios de 800 mm de anchura.

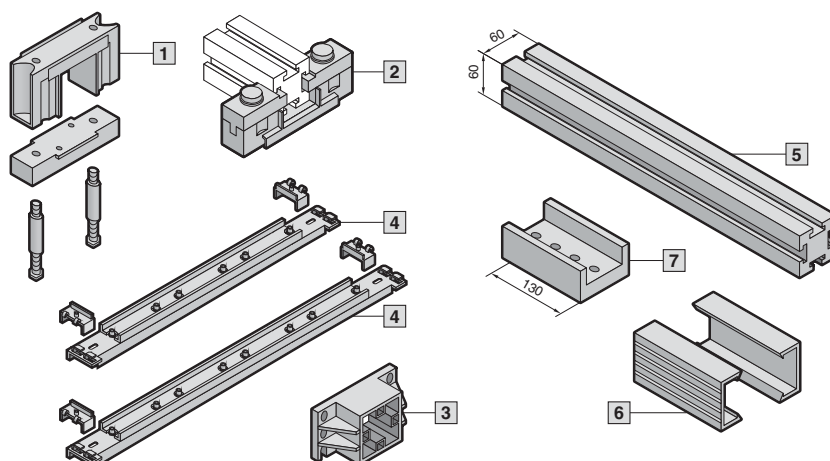
<sup>2)</sup> Para montaje en armarios de 800 mm de profundidad.

B  
2.8  
Rittal PLS-Maxi hasta 3200 A



# Rittal PLS-Maxi hasta 3200 A

## Componentes del sistema



**Material:**  
Soporte de barras, soporte frontal, cubierta terminal: PA 6.6  
Fijación del sistema:  
Acero inoxidable  
Perfil cubierta: PVC duro

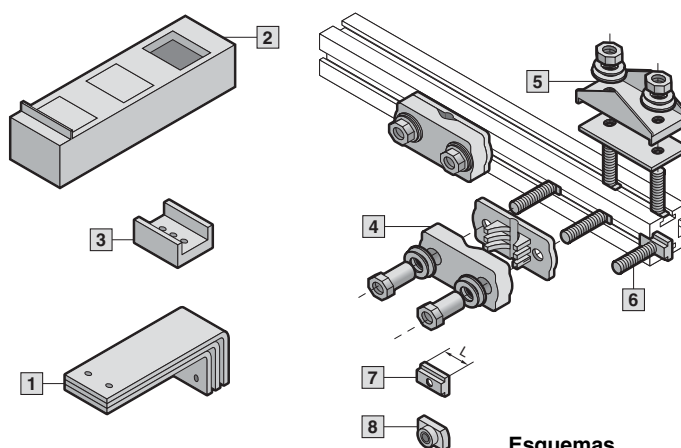
**Esquemas,**  
ver página 1138.

Rittal PLS-Maxi hasta 3200 A

2.8

Componentes del sistema PLS-Maxi			3 polos			4 polos			
			Peso aprox. (kg/UE)	UE	Referencia SV	Peso aprox. (kg/UE)	UE	Referencia SV	
<b>1</b>	<b>Soportes de barras colectoras</b>		–	3 pzas.	<b>9650.000</b>	–	3 pzas. + 1 pza.	<b>9650.000</b> <b>9659.000</b>	
<b>2</b>	<b>Soporte de barras, posibilidad de montaje superior</b>		–	3 pzas.	<b>9650.160</b>	–	3 pzas.	<b>9650.160</b>	
<b>3</b>	<b>Soporte frontal</b>		–	6 pzas.	<b>9650.010</b>	–	6 pzas. + 2 pzas.	<b>9650.010</b> <b>9659.010</b>	
<b>4</b>	<b>Fijación del sistema</b> para el montaje de los soportes de barras.								
	Para armarios	Profundidad armario mm	Distancia entre centros de barras mm						
	TS (zona techo)	600	150	–	2 pzas.	<b>9650.100</b>	–	–	
		800	150	–	2 pzas.	<b>9650.120</b>	–	2 pzas.	<b>9650.080</b>
	PS (zona techo)	600	150	–	2 pzas.	<b>9650.110</b>	–	–	
		800	150	–	2 pzas.	<b>9650.130</b>	–	–	
	TS/PS (zona posterior)	–	185	–	2 pzas.	<b>9650.150</b>	–	–	
		–	150	–	–	–	–	2 pzas.	<b>9650.090</b>
<b>5</b>	<b>Barras E-Cu PLS-Maxi</b> (long. especiales bajo demanda).								
	Longitud mm	Para anchura de armario mm	Para Aplicación <sup>1)</sup>						
	491	600	A	35,0	3 pzas.	<b>9650.200</b>	46,7	4 pzas.	<b>9659.200</b>
	525	600	An.	37,0	3 pzas.	<b>9650.210</b>	49,4	4 pzas.	<b>9659.210</b>
	599	600	C	43,0	3 pzas.	<b>9650.220</b>	57,4	4 pzas.	<b>9659.220</b>
	691	800	A	49,0	3 pzas.	<b>9650.230</b>	65,4	4 pzas.	<b>9659.230</b>
	725	800	An.	51,0	3 pzas.	<b>9650.240</b>	68,0	4 pzas.	<b>9659.240</b>
	799	800	C	56,0	3 pzas.	<b>9650.250</b>	74,7	4 pzas.	<b>9659.250</b>
	891	1000	A	63,0	3 pzas.	<b>9650.260</b>	84,0	4 pzas.	<b>9659.260</b>
	925	1000	An.	65,0	3 pzas.	<b>9650.270</b>	86,7	4 pzas.	<b>9659.270</b>
	999	1000	C	71,0	3 pzas.	<b>9650.280</b>	94,7	4 pzas.	<b>9659.280</b>
	1091	1200	A	77,0	3 pzas.	<b>9650.290</b>	102,7	4 pzas.	<b>9659.290</b>
	1125	1200	An.	80,0	3 pzas.	<b>9650.300</b>	106,7	4 pzas.	<b>9659.300</b>
	1199	1200	C	85,0	3 pzas.	<b>9650.310</b>	113,4	4 pzas.	<b>9659.310</b>
	2400	–	–	171,0	3 pzas.	<b>9650.360</b>	228,0	4 pzas.	<b>9659.360</b>
<b>6</b>	<b>Perfil cubierta</b> para montaje a presión sobre las barras PLS-Maxi, long. 1000 mm.			–	5 pzas.	<b>9650.050</b>	–	5 pzas.	<b>9650.050</b>
<b>7</b>	<b>Conector horizontal E-Cu</b> para una sencilla conexión ensamblada de las barras PLS-Maxi. Incl. tuercas correderas, bulones, arandelas y tuercas.			7,0	3 pzas.	<b>9650.190</b>	7,0 2,4	3 pzas. + 1 pza.	<b>9650.190</b> <b>9659.190</b>
	<b>Cubierta terminal</b> para el montaje a presión de las barras PLS-Maxi a la superficie frontal.			–	6 pzas.	<b>9650.060</b>	–	6 pzas. + 2 pzas.	<b>9650.060</b> <b>9659.060</b>
	<b>Estabilizador</b> para aumentar la resistencia al cortocircuito ( $I_{cw}$ bis 120 kA).			–	4 p. <sup>2)</sup>	<b>9650.140</b>	–	–	–

<sup>1)</sup> A = Sistema de conexión de cables con soporte frontal  
B = Armario terminal izquierdo o derecho de una instalación de distribución  
C = Armario ensamblable con campos alineados a izquierda y derecha  
<sup>2)</sup> Módulos para dos estabilizadores completos



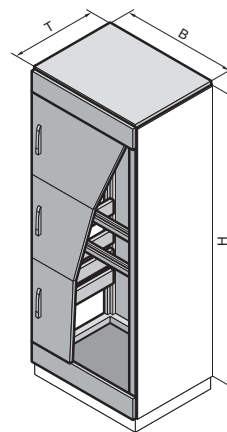
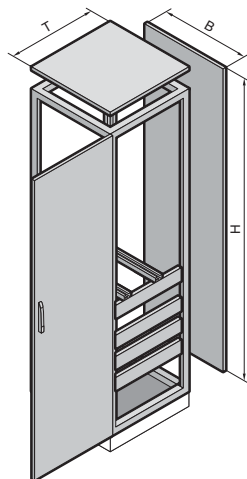
Esquemas, ver página 1139.

Elementos de conexión PLS-Maxi			3 polos			4 polos		
			Peso aprox. (kg/UE)	UE	Referencia SV	Peso aprox. (kg/UE)	UE	Referencia SV
<b>1 Ángulo de conexión E-Cu</b> paso del sistema de barras principal a los juegos de conexión.								
Para profundidad de armario en mm	Anchura mm	Nº de ángulos por fase						
600	60	1	6	1 juego	<b>9650.400</b>	–	–	–
600	60	2	11	1 juego	<b>9650.410</b>	–	–	–
600	60	3	17	1 juego	<b>9650.420</b>	–	–	–
800	60	1	8	1 juego	9650.430	11	1 juego	<b>9659.400</b>
800	60	2	15	1 juego	9650.440	20	1 juego	<b>9659.410</b>
800	60	3	22	1 juego	9650.450	30	1 juego	<b>9659.420</b>
600	100	1	9	1 juego	<b>9650.460</b>	–	–	–
600	100	2	18	1 juego	<b>9650.470</b>	–	–	–
600	100	3	26	1 juego	<b>9650.480</b>	–	–	–
800	100	1	13	1 juego	9650.490	18	1 juego	<b>9659.460</b>
800	100	2	24	1 juego	9650.500	32	1 juego	<b>9659.470</b>
800	100	3	36	1 juego	9650.510	48	1 juego	<b>9659.480</b>
<b>2 Chasis de aislamiento</b> para el guiado aislado de los ángulos de conexión. Material: PA 6.6, negro. Incl. material de fijación.								
Distancia entre centros de barras mm	Para an. del ángulo de conexión mm							
150	60	–	1 juego	9650.020	–	1 juego	<b>9659.020</b>	
150	100	–	1 juego	<b>9650.030</b>	–	1 juego	<b>9659.030</b>	
<b>3 Pieza de contacto en U E-Cu</b> para el contacto de los ángulos de conexión a las barras PLS-Maxi. Incl. tuercas correderas.								
Anchura 60 mm		3,4	3 pzas.	9650.170	3,4 1,2	3 pzas. + 1 pza.	<b>9650.170</b> <b>9659.170</b>	
Anchura 100 mm		5,7	3 pzas.	<b>9650.180</b>	5,7 1,9	3 pzas. + 1 pza.	<b>9650.180</b> <b>9659.180</b>	
<b>4 Bornes de conexión</b> para la conexión de conductores cilíndricos de 95 a 300 mm <sup>2</sup> (multifilar y sector). Posibilidad de montaje posterior a las barras colectoras PLS-Maxi. Incl. material de fijación.								
			–	3 pzas.	<b>9650.320</b>	–	3 pzas.	<b>9650.320</b>
<b>5 Pletinas de conexión</b> para la conexión de pletinas flexibles. Incl. material de fijación.								
Esp. de embornado max.	2 x 10 x 32 x 1 mm		–	3 pzas.	<b>9650.330</b>	–	3 pzas.	<b>9650.330</b>
	2 x 10 x 63 x 1 mm		–	3 pzas.	<b>9650.340</b>	–	3 pzas.	<b>9650.340</b>
	2 x 10 x 100 x 1 mm		–	3 pzas.	<b>9650.350</b>	–	3 pzas.	<b>9650.350</b>
<b>6 Bulones de conexión</b> para la conexión de cables con terminales. Incl. tuercas correderas.								
Rosca	M12	Long. 32 mm	–	3 pzas.	<b>9650.370</b>	–	3 pzas.	<b>9650.370</b>
	M16	Long. 32 mm	–	3 pzas.	<b>9650.380</b>	–	3 pzas.	<b>9650.380</b>
<b>7 Tuercas correderas</b> para la introducción lateral en el perfil de las barras colectoras PLS-Maxi.								
Rosca	M10	Long. (L) 25 mm	–	15 pzas.	<b>9650.980</b>	–	15 pzas.	<b>9650.980</b>
	M12	Long. (L) 35 mm	–	15 pzas.	<b>9650.990</b>	–	15 pzas.	<b>9650.990</b>
<b>8 Tuercas deslizantes</b> para el posterior montaje en el perfil de las barras colectoras PLS-Maxi.								
Rosca	M6		–	15 pzas.	<b>9650.900</b>	–	15 pzas.	<b>9650.900</b>
	M10		–	15 pzas.	<b>9650.910</b>	–	15 pzas.	<b>9650.910</b>
	M12		–	15 pzas.	<b>9650.920</b>	–	15 pzas.	<b>9650.920</b>
<b>Espárragos</b> para conexiones individuales <sup>1)</sup> . Incl. arandelas en U, arandelas elásticas y tuercas.								
Rosca	M6	Long. 35 mm	–	6 pzas.	<b>9650.930</b>	–	6 pzas.	<b>9650.930</b>
	M10	Long. 35 mm	–	6 pzas.	<b>9650.940</b>	–	6 pzas.	<b>9650.940</b>
	M12	Long. 80 mm	–	6 pzas.	<b>9650.960</b>	–	6 pzas.	<b>9650.960</b>

<sup>1)</sup> Para la fijación se precisan adicionalmente tuercas correderas o deslizantes.

# Armarios SV-TS 8 Maxi-PLS de Rittal

## para alimentación/salida



Preconfeccionado para el montaje directo del disyuntor

### Material:

Chapa de acero  
Armazón de armario, techo, dorsal y entradas de cables: 1,5 mm  
Puerta: 2,0 mm

### Superficie:

Armazón del armario: Imprimación por inmersión  
Puerta, techo y dorsal: Imprimación por inmersión, exterior texturizado en RAL 7035 estructurado  
Chapas de suelo: Galvanizada

### Unidad de envase:

Armazón del armario con chasis de montaje para la fijación de soportes frontales PLS-Maxi montado y carril soporte del sistema para la fijación del disyuntor también montado; puerta(s), techo, dorsal, entradas de cables (tres piezas).

Esquemas, ver página 1140.

Informaciones técnicas, ver página 1142.

Para PLS-Maxi	UE	3 polos				Página
		2000 A		3200 A		
Anchura (B) mm		600		800		
Altura (H) mm		2000		2000		
Profundidad (T) mm		600		600		
Referencia SV	1 pza.	9660.665	9660.675	9660.865	9660.875	
Puerta(s)		1	3	1	3	
Peso aprox. (kg)		78	78	88	88	

Zócalo							
Elementos delante y detrás	Altura 100 mm	1 juego	8601.600	8601.600	8601.800	8601.800	835
	Altura 200 mm	1 juego	8602.600	8602.600	8602.800	8602.800	835
Pantallas laterales	Altura 100 mm	1 juego	8601.060	8601.060	8601.060	8601.060	835
	Altura 200 mm	1 juego	8602.060	8602.060	8602.060	8602.060	835

Accesorios							
Guías entrada de cables		2 pzas.	4191.000	4191.000	4192.000	4192.000	979
Chapas de entrada de cables <sup>1)</sup>		2 pzas.	8800.060	8800.060	8800.080	8800.080	964
Laterales		2 pzas.	8106.235	8106.512	8106.235	8106.512	853
Chapas de techo, con aireación <sup>2)</sup>		1 pza.	9660.235	9660.235	9660.245	9660.245	406
Chapas de techo con tapa de descarga de presión <sup>2)</sup>		1 pza.	9660.935	9660.935	9660.945	9660.945	406
Fijación cubierta		8 pzas.	-	9660.680	-	9660.680	404
Módulo para aparellaje			■	■	■	■	401
Cubierta de protección contra contactos			■	■	■	■	402
Ángulo de fijación		24 pzas.	9660.090	9660.090	9660.090	9660.090	404

**Sistemas de cierre**  
Bombín de doble paletón de serie intercambiable por la empuñadura Confort, ver página 881 y otros bombines, ver página 888.

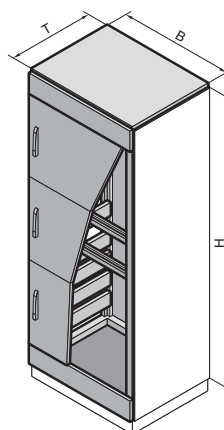
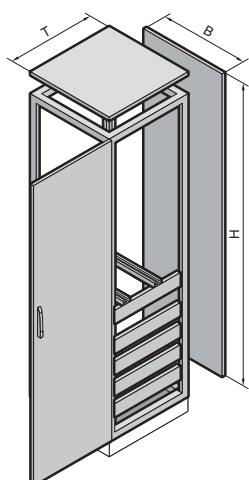
<sup>1)</sup> Boquillas para entrada de cables, ver página 965.

<sup>2)</sup> Para intercambiar por el techo TS de serie.

Solicite los armarios en RAL 7032 estructurado indicando la cifra final .XX0. Plazo de entrega bajo demanda.

# Armarios SV-TS 8 Maxi-PLS de Rittal

para alimentación/salida



Preconfeccionado para el montaje directo del disyuntor

#### Material:

Chapa de acero  
Armazón de armario, techo, dorsal y entradas de cables: 1,5 mm  
Puerta: 2,0 mm

#### Superficie:

Armazón del armario: Imprimación por inmersión  
Puerta, techo y dorsal: Imprimación por inmersión, exterior texturizado en RAL 7035 estructurado  
Chapas de suelo: Galvanizada

#### Unidad de envase:

Armazón del armario con chasis de montaje para la fijación de soportes frontales PLS-Maxi montado y carril soporte del sistema para la fijación del disyuntor también montado; puerta(s), techo, dorsal, entradas de cables (tres piezas).

Esquemas, ver página 1140.

Informaciones técnicas, ver página 1142.

Para PLS-Maxi	UE	4 polos				Página	
		2000 A		3200 A			
Anchura (B) mm		800		800			
Altura (H) mm		2000		2000			
Profundidad (T) mm		600		800			
Referencia SV	1 pza.	<b>9649.625</b>	<b>9649.635</b>	<b>9659.625</b>	<b>9659.635</b>		
Puerta(s)		1	3	1	3		
Peso aprox. (kg)		90	90	100	100		
<b>Zócalo</b>							
Elementos delante y detrás	Altura 100 mm	1 juego	8601.800	8601.800	8601.800	8601.800	835
	Altura 200 mm	1 juego	8602.800	8602.800	8602.800	8602.800	835
Pantallas laterales	Altura 100 mm	1 juego	8601.060	8601.060	8601.080	8601.080	835
	Altura 200 mm	1 juego	8602.060	8602.060	8602.080	8602.080	835
<b>Accesorios</b>							
Guías entrada de cables	2 pzas.	4192.000	4192.000	4192.000	4192.000	979	
Chapas de entrada de cables <sup>1)</sup>	2 pzas.	8800.080	8800.080	8800.080	8800.080	964	
Laterales	2 pzas.	8106.235	8106.512	8108.235	8108.512	853	
Chapas de techo, con aireación <sup>2)</sup>	1 pza.	9660.245	9660.245	9659.535	9659.535	406	
Chapas de techo con tapa de descarga de presión <sup>2)</sup>	1 pza.	9660.945	9660.945	–	–	406	
Fijación cubierta	8 pzas.	–	9660.680	–	9660.680	404	
Módulo para aparellaje		■	■	■	■	401	
Cubierta de protección contra contactos		■	■	■	■	402	
Ángulo de fijación	24 pzas.	9660.090	9660.090	9660.090	9660.090	404	

Bombín de doble paletón de serie intercambiable por la empuñadura Confort, ver página 881 y otros bombines, ver página 888.

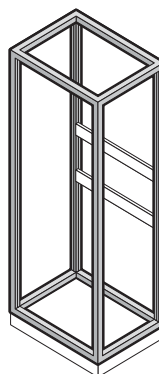
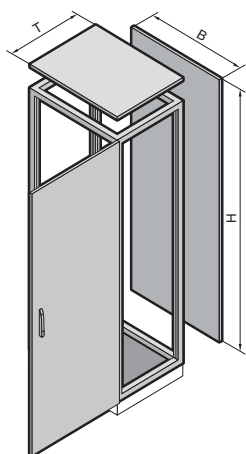
<sup>1)</sup> Boquillas para entrada de cables, ver página 965.

<sup>2)</sup> Para intercambiar por el techo TS de serie.

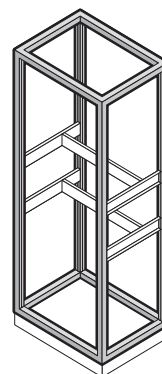
Solicite los armarios en RAL 7032 estructurado indicando la cifra final .XX0. Plazo de entrega bajo demanda.

# Armarios SV-TS 8 Maxi-PLS de Rittal

para regletas bajo carga para fusibles NH de Rittal



1 Montaje en la zona posterior



2 Montaje en la zona del centro

## Material:

Chapa de acero  
Armazón de armario, techo, dorsal y entradas de cables: 1,5 mm  
Puerta: 2,0 mm

## Superficie:

Armazón del armario: Imprimación por inmersión  
Puerta, techo y dorsal: Imprimación por inmersión, exterior texturizado en RAL 7035 estructurado  
Chapas de suelo: Galvanizada

## Unidad de envase:

Armazón de armario, puerta, techo, dorsal, entradas de cables (tres piezas), chasis de sistema TS

## Informaciones técnicas,

ver página 1143.

PLS-Maxi 1 Para montaje en la zona posterior	UE	tripolar/ 4 polos						Página
		2000 A/3200 A						
Anchura (B) mm		600	600	600	800	800	800	
Altura (H) mm		2000	2000	2000	2000	2000	2000	
Profundidad (T) mm		500	600	800	500	600	800	
Referencia SV	1 pza.	9660.505 <sup>1)</sup>	9660.605 <sup>1)</sup>	9660.805 <sup>1)</sup>	9660.535 <sup>1)</sup>	9660.635 <sup>1)</sup>	9660.835 <sup>1)</sup>	
Datos técnicos corresponden a la Ref. TS		8605.500	8606.500	8608.500	8805.500	8806.500	8808.500	144 – 146
Puerta		1	1	1	1	1	1	
Peso aprox. (kg)		74,0	76,0	83,0	88,4	92,6	99,1	

Zócalo									
Elementos delante y detrás	Altura 100 mm	1 juego	8601.600	8601.600	8601.600	8601.800	8601.800	8601.800	835
	Altura 200 mm	1 juego	8602.600	8602.600	8602.600	8602.800	8602.800	8602.800	835
Pantallas laterales	Altura 100 mm	1 juego	8601.050	8601.060	8601.080	8601.050	8601.060	8601.080	835
	Altura 200 mm	1 juego	8602.050	8602.060	8602.080	8602.050	8602.060	8602.080	835

## Adicionalmente se precisa

### 2 Para montaje en la zona central

Chasis de sistema TS (4 u. por armario)	4 pzas.	8612.550	8612.560	8612.580	8612.550	8612.560	8612.580	922
Chasis de sistema PS (2 u. por armario)	4 pzas.	4376.000	4376.000	4376.000	4377.000	4377.000	4377.000	925
SopORTE combinado (4 j. por armario)	24 juegos	4183.000	4183.000	4183.000	4183.000	4183.000	4183.000	933
Tuercas de enclavamiento M6 (8 u. por armario)	50 pzas.	4162.000	4162.000	4162.000	4162.000	4162.000	4162.000	936

## Accesorios

Guías entrada de cables	2 pzas.	4191.000	4191.000	4191.000	4192.000	4192.000	4192.000	979
Chapas de entrada de cables <sup>2)</sup>	2 pzas.	8800.060	8800.060	8800.060	8800.080	8800.080	8800.080	964
Laterales	2 pzas.	8105.235	8106.235	8108.235	8105.235	8106.235	8108.235	853
Chapas de techo, con aireación <sup>3)</sup>	1 pza.	–	9660.235	9659.525	–	9660.245	9659.535	406
Chapas de techo con tapa de descarga de presión <sup>3)</sup>	1 pza.	–	9660.935	–	–	9660.945	–	406
Cubierta de protección contra contactos <sup>4)</sup>	1 juego	–	9660.460	–	–	9660.470	–	403
Ángulo de fijación	24 pzas.	–	9660.090	–	–	9660.090	–	404
Cubierta ciega		■	■	■	■	■	■	404
Bulones de conexión		■	■	■	■	■	■	405

## Sistemas de cierre

Bombín de doble paletón de serie intercambiable por la empuñadura Confort, ver página 881 y otros bombines, ver página 888.

<sup>1)</sup> Sin placa de montaje.

<sup>2)</sup> Boquillas para entrada de cables, ver página 965.

<sup>3)</sup> Para intercambiar por el techo TS de serie.

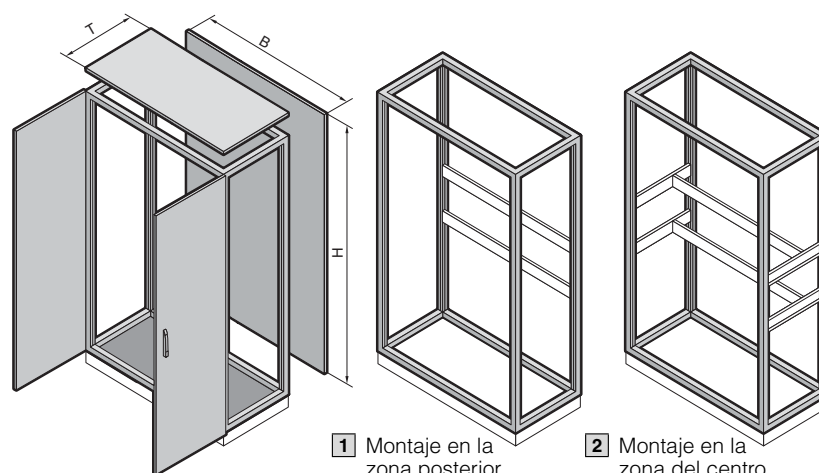
<sup>4)</sup> Aplicación sólo en montajes del sistema PLS-Maxi en la zona posterior.

Solicite los armarios en RAL 7032 estructurado indicando la cifra final .XX0. Plazo de entrega bajo demanda.



# Armarios SV-TS 8 Maxi-PLS de Rittal

para regletas bajo carga para fusibles NH de Rittal



## Material:

Chapa de acero  
Armazón de armario, techo,  
dorsal y entradas de cables:  
1,5 mm  
Puerta: 2,0 mm

## Superficie:

Armazón del armario:  
Imprimación por inmersión  
Puerta, techo y dorsal:  
Imprimación por inmersión,  
exterior texturizado  
en RAL 7035 estructurado  
Chapas de suelo: Galvanizada

## Unidad de envase:

Armazón de armario, puerta(s),  
techo, dorsal, entradas de  
cables (tres piezas),  
chasis de sistema TS

## Informaciones técnicas,

ver página 1143.

B  
2.8

Armarios SV-TS 8 Maxi-PLS de Rittal

PLS-Maxi 1 Para montaje en la zona posterior	UE	tripolar/ 4 polos					Página
		2000 A/3200 A					
Anchura (B) mm		1000	1000	1200	1200	1200	
Altura (H) mm		2000	2000	2000	2000	2000	
Profundidad (T) mm		500	600	500	600	800	
Referencia SV	1 pza.	9660.595 <sup>1)</sup>	9660.695 <sup>1)</sup>	9660.555 <sup>1)</sup>	9660.655 <sup>1)</sup>	9660.855 <sup>1)</sup>	
Datos técnicos corresponden a la Ref. TS		8005.500	8006.500	8205.500	8206.500	8208.500	144 – 146
Puertas		2	2	2	2	2	
Peso aprox. (kg)		109,6	113,7	133,6	137,6	146,0	

Zócalo								
Elementos delante y detrás	Altura 100 mm	1 juego	8601.000	8601.000	8601.200	8601.200	8601.200	835
	Altura 200 mm	1 juego	8602.000	8602.000	8602.200	8602.200	8602.200	835
Pantallas laterales	Altura 100 mm	1 juego	8601.050	8601.060	8601.050	8601.060	8601.080	835
	Altura 200 mm	1 juego	8602.050	8602.060	8602.050	8602.060	8602.080	835

## Adicionalmente se precisa

2 Para montaje en la zona central							
Chasis de sistema TS (4 u. por armario)	4 pzas.	8612.550	8612.560	8612.550	8612.560	8612.580	922
Chasis de sistema PS (2 u. por armario)	4 pzas.	4382.000	4382.000	4378.000	4378.000	4378.000	925
SopORTE combinado (4 j. por armario)	24 juegos	4183.000	4183.000	4183.000	4183.000	4183.000	933
Tuercas de enclavamiento M6 (8 u. por armario)	50 pzas.	4162.000	4162.000	4162.000	4162.000	4162.000	936

## Accesorios

Guías entrada de cables	2 pzas.	4336.000	4336.000	4196.000	4196.000	4196.000	979
Chapas de entrada de cables <sup>2)</sup>	4 pzas.	8800.100	8800.100	8800.120	8800.120	8800.120	964
Laterales	2 pzas.	8105.235	8106.235	8105.235	8106.235	8108.235	853
Chapas de techo, con aireación <sup>3)</sup>	1 pza.	–	9660.255	–	9660.265	9659.555	406
Chapas de techo con tapa de descarga de presión <sup>3)</sup>	1 pza.	–	9660.955	–	9660.965	–	406
Cubierta de protección contra contactos <sup>4)</sup>	1 juego	–	9660.480	–	9660.490	–	403
Ángulo de fijación	24 pzas.	–	9660.090	–	9660.090	–	404
Cubierta ciega		■	■	■	■	■	404
Bulones de conexión		■	■	■	■	■	405

## Sistemas de cierre

Bombín de doble paletón de serie intercambiable por la empuñadura Confort, ver página 881 y otros bombines, ver página 888.

<sup>1)</sup> Sin placa de montaje.

<sup>2)</sup> Boquillas para entrada de cables, ver página 965.

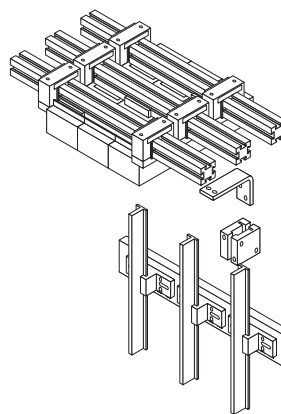
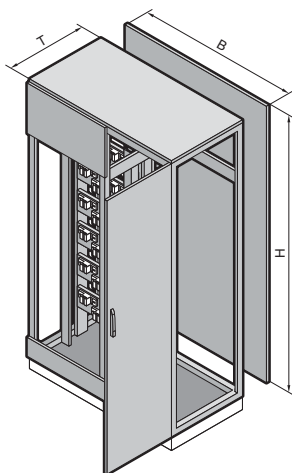
<sup>3)</sup> Para intercambiar por el techo TS de serie.

<sup>4)</sup> Aplicación sólo en montajes del sistema PLS-Maxi en la zona posterior.

Solicite los armarios en RAL 7032 estructurado indicando la cifra final .XX0. Plazo de entrega bajo demanda.

# Armarios SV-TS 8 Maxi-PLS de Rittal

## para regletas bajo carga para fusibles NH



2.8

Armarios SV-TS 8 Maxi-PLS de Rittal

### Material:

Chapa de acero  
Armazón de armario, techo,  
dorsal y entradas de cables:  
1,5 mm  
Puerta: 2,0 mm

### Superficie:

Armazón del armario:  
Imprimación por inmersión  
Puerta, techo y dorsal:  
Imprimación por inmersión,  
exterior texturizado  
en RAL 7035 estructurado  
Chapas de suelo: Galvanizada

### Unidad de envase:

Armazón del armario  
con carriles soporte montados  
para alojar el soporte de  
barras-T;  
puerta, techo, dorsal,  
chapas de entrada de cables,  
(tres piezas).

### Esquemas,

ver página 1140.

### Informaciones técnicas,

ver página 1144.

Para PLS-Maxi	UE	3 polos				Página
		2000 A/3200 A				
Para regletas bajo carga para fusibles NH-Fabricante		ABB SlimLine		Jean Müller SASIL		
<b>Anchura (B) mm</b>		1000	1200	1000	1200	
<b>Altura (H) mm</b>		2000	2000	2000	2000	
<b>Profundidad (T) mm</b>		600	600	600	600	
<b>Referencia SV</b>	1 pza.	<b>9660.515</b>	<b>9660.545</b>	<b>9660.415</b>	<b>9660.445</b>	
Puerta		1	1	1	1	
Peso aprox. (kg)		110	135	110	135	

Zócalo							
Elementos delante y detrás	Altura 100 mm	1 juego	8601.000	8601.200	8601.000	8601.200	835
	Altura 200 mm	1 juego	8602.000	8602.200	8602.000	8602.200	835
Pantallas laterales	Altura 100 mm	1 juego	8601.060	8601.060	8601.060	8601.060	835
	Altura 200 mm	1 juego	8602.060	8602.060	8602.060	8602.060	835

Componentes del sistema PLS-Maxi							
Soporte de barras en T hasta 800 A	Soporte-T	3 pzas.	9660.000	9660.000	9660.000	9660.000	398
	Soporte terminal-T	3 pzas.	9660.010	9660.010	9660.010	9660.010	398
Soporte de barras en T hasta 1600 A	Soporte-T	3 pzas.	9660.100	9660.100	9660.100	9660.100	398
	Soporte terminal-T	3 pzas.	9660.110	9660.110	9660.110	9660.110	398
Barras colectoras en T E-Cu hasta 800 A	Long. 1.000 mm	3 pzas.	9660.020	9660.020	9660.020	9660.020	398
	Long. 1.600 mm	3 pzas.	9660.030	9660.030	9660.030	9660.030	398
Barras colectoras en T E-Cu hasta 1600 A	Long. 1.000 mm	3 pzas.	9660.120	9660.120	9660.120	9660.120	398
	Long. 1.600 mm	3 pzas.	9660.130	9660.130	9660.130	9660.130	398
Juegos de conexión en T hasta 800 A, para PLS-Maxi	2000 A	1 juego	9660.050	9660.050	9660.050	9660.050	398
	3200 A	1 juego	9660.070	9660.070	9660.070	9660.070	398
Juegos de conexión en T hasta 1600 A, para PLS-Maxi	2000 A	1 juego	9660.140	9660.140	9660.140	9660.140	398
	3200 A	1 juego	9660.160	9660.160	9660.160	9660.160	398
Piezas de contacto en U			■	■	■	■	377/391
Chasis de aislam.			■	■	■	■	377/391

Accesorios							
Laterales		2 pzas.	8106.512	8106.512	8106.512	8106.512	853
Cubierta para barra de distribución (del programa de los fabricantes de regletas de distribución)			ABB Referencia NHP 407062 R..		Jean Müller Referencia A 8900 101		
Chapas de techo, con aireación <sup>1)</sup>		1 pza.	9660.255	9660.265	9660.255	9660.265	406
Chapas de techo con tapa de descarga de presión <sup>1)</sup>		1 pza.	9660.955	9660.965	9660.955	9660.965	406

### Sistemas de cierre

Bombín de doble paletón de serie intercambiable por la empuñadura Confort, ver página 881 y otros bombines, ver página 888.

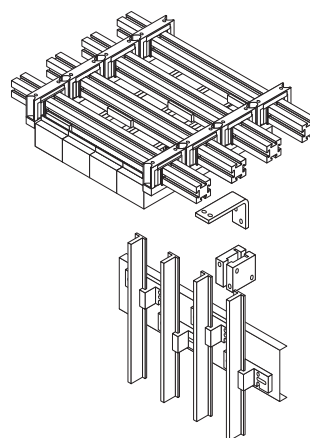
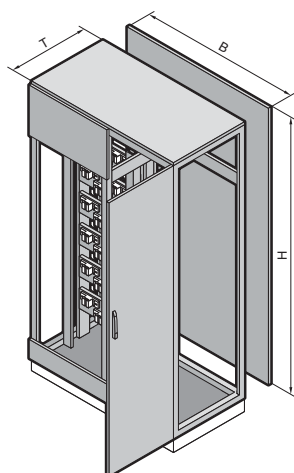
<sup>1)</sup> Para intercambiar por el techo TS de serie.

**Solicite los armarios en RAL 7032 estructurado indicando la cifra final .XX0. Plazo de entrega bajo demanda.**

Sumario página 366 Componentes del sistema página 376/390 Elementos de conexión página 377/391 Accesorios página 401 Guías perfil en C página 928

# Armarios SV-TS 8 Maxi-PLS de Rittal

para regletas bajo carga para fusibles NH



## Material:

Chapa de acero  
Armazón de armario, techo,  
dorsal y entradas de cables:  
1,5 mm  
Puerta: 2,0 mm

## Superficie:

Armazón del armario:  
Imprimación por inmersión  
Puerta, techo y dorsal:  
Imprimación por inmersión,  
exterior texturizado  
en RAL 7035 estructurado  
Chapas de suelo: Galvanizada

## Unidad de envase:

Armazón del armario  
con carriles soporte montados  
para alojar el soporte de  
barras-T;  
puerta, techo, dorsal,  
chapas de entrada de cables,  
(tres piezas).

## Esquemas,

ver página 1141.

**Informaciones técnicas,**  
ver página 1144.

B  
2.8

Armarios SV-TS 8 Maxi-PLS de Rittal

Para PLS-Maxi	UE	4 polos								Página
		2000 A				3200 A				
Para regletas bajo carga p. fus. NH-Fabr.		ABB SlimLine		Jean Müller SASIL		ABB SlimLine		Jean Müller SASIL		
<b>Anchura (B) mm</b>		1000	1200	1000	1200	1000	1200	1000	1200	
<b>Altura (H) mm</b>		2000	2000	2000	2000	2000	2000	2000	2000	
<b>Profundidad (T) mm</b>		600	600	600	600	800	800	800	800	
<b>Referencia SV</b>	1 pza.	<b>9649.665</b>	<b>9649.675</b>	<b>9649.645</b>	<b>9649.655</b>	<b>9659.665</b>	<b>9659.675</b>	<b>9659.645</b>	<b>9659.655</b>	
Puerta		1	1	1	1	1	1	1	1	
Peso aprox. (kg)		120	145	120	145	145	160	145	160	

Zócalo											
Elementos delante y detrás	Altura 100 mm	1 juego	8601.000	8601.200	8601.000	8601.200	8601.000	8601.200	8601.000	8601.200	835
	Altura 200 mm	1 juego	8602.000	8602.200	8602.000	8602.200	8602.000	8602.200	8602.000	8602.200	835
Pantallas laterales	Altura 100 mm	1 juego	8601.060	8601.060	8601.060	8601.060	8601.080	8601.080	8601.080	8601.080	835
	Altura 200 mm	1 juego	8602.060	8602.060	8602.060	8602.060	8602.080	8602.080	8602.080	8602.080	835

## Componentes del sistema PLS-Maxi

Soporte de barras en T hasta 800 A	Soporte-T	3 p. + 1 p.	9660.000 + 9649.100						398	
	Soporte terminal-T	3 p. + 1 p.	9660.010 + 9649.110						398	
Soporte de barras en T hasta 1600 A	Soporte-T	3 p. + 1 p.	9660.100 + 9659.100						398	
	Soporte terminal-T	3 p. + 1 p.	9660.110 + 9659.110						398	
Barras E-Cu en T hasta 800 A	Long. 1.000 mm	3 p. + 1 p.	9660.020 + 9649.120						398	
	Long. 1.600 mm	3 p. + 1 p.	9660.030 + 9649.130						398	
Barras E-Cu en T hasta 1600 A	Long. 1.000 mm	3 p. + 1 p.	9660.120 + 9659.120						398	
	Long. 1.600 mm	3 p. + 1 p.	9660.130 + 9659.130						398	
Juegos de conexión en T hasta 800 A	1 juego	9649.080	9649.080	9649.140	9649.140	9659.080	9659.080	9659.140	9659.140	398
Juegos de conexión en T hasta 1600 A	1 juego	9649.090	9649.090	9649.150	9649.150	9659.090	9659.090	9659.150	9659.150	398
Piezas de contacto en U	3 p. + 1 p.	9640.170 + 9649.170				9650.170 + 9659.170				377/ 391
Chasis de aislam.	1 juego	9649.020	9649.020	9649.020	9649.020	9659.020	9659.020	9659.020	9659.020	377/ 391

## Accesorios

Laterales	2 pzas.	8106.512	8106.512	8106.512	8106.512	8108.512	8108.512	8108.512	8108.512	853
Cubierta para barra de distribución (del programa de los fabricantes de regletas de distribución)		ABB Referencia NHP 407062 R..		Jean Müller Referencia A 8900 101		ABB Referencia NHP 407062 R..		Jean Müller Referencia A 8900 101		
Chapas de techo, con aireación <sup>1)</sup>	1 pza.	9660.255	9660.265	9660.255	9660.265	9659.545	9659.555	9659.545	9659.555	406
Chapas de techo con tapa de descarga de presión <sup>1)</sup>	1 pza.	9660.955	9660.965	9660.955	9660.965	-	-	-	-	406

## Sistemas de cierre

Bombín de doble paletón de serie intercambiable por la empuñadura Confort, ver página 881 y otros bombines, ver página 888.

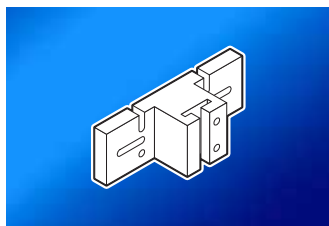
<sup>1)</sup> Para intercambiar por el techo TS de serie.

**Solicite los armarios en RAL 7032 estructurado indicando la cifra final .XX0. Plazo de entrega bajo demanda.**

**Sumario** página 366 **Componentes del sistema** página 376/390 **Elementos de conexión** página 377/391 **Accesorios** página 401  
**Guías perfil en C** página 928

# Armarios SV-TS 8 Maxi-PLS de Rittal

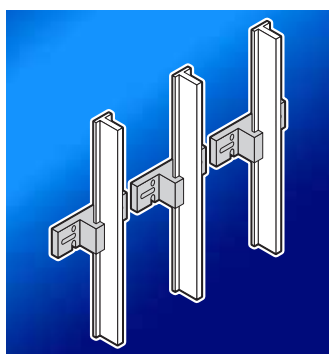
## Componentes de sistema para campos para regletas bajo carga para fusibles NH



### Soporte de barras en T

Intensidad hasta	Ejecución	3 polos		4 polos			
		UE	Referencia SV	UE	Referencia SV	UE	Referencia SV
800 A	Soporte-T	3 pzas.	<b>9660.000</b>	3 pzas.	<b>9660.000</b>	+ 1 pza.	<b>9649.100</b>
	Soporte terminal-T	3 pzas.	<b>9660.010</b>	3 pzas.	<b>9660.010</b>	+ 1 pza.	<b>9649.110</b>
1600 A	Soporte-T	3 pzas.	<b>9660.100</b>	3 pzas.	<b>9660.100</b>	+ 1 pza.	<b>9659.100</b>
	Soporte terminal-T	3 pzas.	<b>9660.110</b>	3 pzas.	<b>9660.110</b>	+ 1 pza.	<b>9659.110</b>

Esquemas,  
ver página 1141.



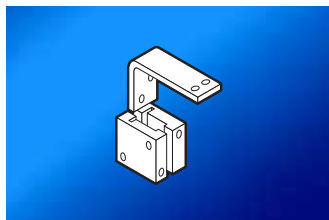
### Barras colectoras E-Cu en T

Cantos de cuchilla de 10 mm

Intensidad hasta	Longitud mm	aprox. peso (kg/pzas.)	3 polos		4 polos			
			UE	Referencia SV	UE	Referencia SV	UE	Referencia SV
800 A	1000	4,3	3 pzas.	<b>9660.020</b>	3 pzas.	<b>9660.020</b>	+ 1 pza.	<b>9649.120</b>
	1600	6,7	3 pzas.	<b>9660.030</b>	3 pzas.	<b>9660.030</b>	+ 1 pza.	<b>9649.130</b>
1600 A	1000	8,3	3 pzas.	<b>9660.120</b>	3 pzas.	<b>9660.120</b>	+ 1 pza.	<b>9659.120</b>
	1600	13,3	3 pzas.	<b>9660.130</b>	3 pzas.	<b>9660.130</b>	+ 1 pza.	<b>9659.130</b>

Esquemas,  
ver página 1141.

Informaciones técnicas,  
ver página 1144.



### Juegos de conexión en T

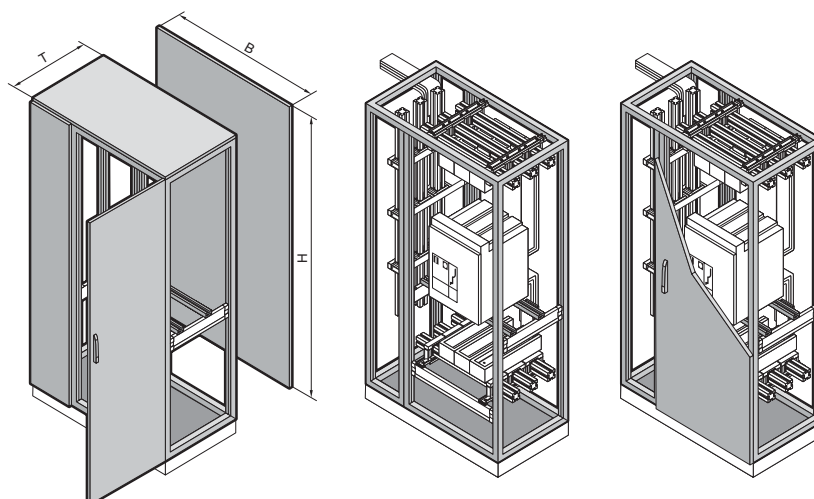
800 A/1600 A

Para regletas bajo carga para fusibles NH  
Fabricante ABB y Jean Müller

Para PLS-Maxi	UE	3 polos					4 polos		Página
		2000 A		3200 A			2000 A	3200 A	
Para prof. de armario mm		500	600	600	600	800	600	800	
Distancia entre centros de barras mm		100	100	150	150	150	100	150	
<b>Para barra en T hasta 800 A</b>									
Peso aprox. (kg/juego)		8	9	9	9	10	12	14	
para ABB SlimLine Referencia SV	1 juego	9660.040	<b>9660.050</b>	9660.060	<b>9660.070</b>	9660.080	<b>9649.080</b>	<b>9659.080</b>	
para Jean Müller SASIL Referencia SV	1 juego	9660.040	<b>9660.050</b>	9660.060	<b>9660.070</b>	9660.080	<b>9649.140</b>	<b>9659.140</b>	
<b>Para barra en T hasta 1600 A</b>									
Peso aprox. (kg/juego)		-	13	13	13	15	18	20	
para ABB SlimLine Referencia SV	1 juego	-	<b>9660.140</b>	9660.150	<b>9660.160</b>	9660.170	<b>9649.090</b>	<b>9659.090</b>	
para Jean Müller SASIL Referencia SV	1 juego	-	<b>9660.140</b>	9660.150	<b>9660.160</b>	9660.170	<b>9649.150</b>	<b>9659.150</b>	
<b>Accesorios</b>									
Piezas de contacto en U	3 pzas. + 1 pza.	9640.170 -	9640.170 -	9640.170 -	9650.170 -	9650.170 -	9640.170 9649.170	9650.170 9659.170	377/ 391
Chasis de aislam.	1 juego	9640.020	9640.020	9650.020	9650.020	9650.020	9649.020	9659.020	377/ 391

# Armarios SV-TS 8 Maxi-PLS de Rittal

para acoplamientos



## Material:

Chapa de acero  
Armazón de armario, techo, dorsal y entradas de cables: 1,5 mm  
Puerta: 2,0 mm

## Superficie:

Armazón del armario: Imprimación por inmersión  
Puerta, techo y dorsal: Imprimación por inmersión, exterior texturizado en RAL 7035 estructurado  
Chapas de suelo: Galvanizada

## Unidad de envase:

Armazón del armario con sistema de carril soporte montado para la sujeción del disyuntor; puerta, techo, dorsal, chapas de entrada de cables, (tres piezas).

## Esquemas,

ver página 1141.

**Informaciones técnicas,**  
ver página 1145.

B  
2.8

Armarios SV-TS 8 Maxi-PLS de Rittal

Para PLS-Maxi	UE	3 polos		4 polos		Página
		2000 A	3200 A	2000 A	3200 A	
Anchura (B) mm		800	1000	1000	1000	
Altura (H) mm		2000	2000	2000	2000	
Profundidad (T) mm		600	600	600	800	
Referencia SV	1 pza.	<b>9660.305</b>	<b>9660.355</b>	<b>9649.685</b>	<b>9659.695</b>	
Puerta		1	1	1	1	
Peso aprox. (kg)		145	175	165	195	

## Zócalo

Elementos delante y detrás	Altura 100 mm	1 juego	8601.800	8601.000	8601.000	8601.000	835
	Altura 200 mm	1 juego	8602.800	8602.000	8602.000	8602.000	835
Pantallas laterales	Altura 100 mm	1 juego	8601.060	8601.060	8601.060	8601.080	835
	Altura 200 mm	1 juego	8602.060	8602.060	8602.060	8602.080	835

## Componentes del sistema PLS-Maxi

Juegos de conexión, vertical (PLS-Maxi en la zona del techo)	1 juego	9660.320	9660.370	9649.700	9659.700	400	
Juegos de conexión, vertical (PLS-Maxi en la zona posterior)	1 juego	9660.310	9660.360	-	-	400	
Barras colectoras PLS-Maxi E-Cu	3 pzas.	9640.210	9650.240	-	-	376/390	
	4 pzas.	-	-	9649.240	9659.240	376/390	
Fijación del sistema (PLS-Maxi en la zona del techo)	para juego de acoplamiento <sup>1)</sup>	2 pzas.	9640.070	9650.070	9649.070	9659.070	400
	para barras <sup>1)</sup>	2 pzas.	9640.120	9650.100	9640.080	9650.080	376/390
Fijación del sistema (PLS-Maxi en la zona posterior)	para juego de acoplamiento <sup>1)</sup>	2 pzas.	9640.070	9650.070	9649.070	9659.070	400
	para sistema posterior <sup>2)</sup>	2 pzas.	9640.150	9650.150	9640.090	9650.090	376/390
	para sistema inferior <sup>2)</sup>	2 pzas.	9640.120	9650.100	9640.080	9650.080	376/390

## Accesorios

Laterales	2 pzas.	8106.512	8106.512	8106.512	8108.512	853
Chapas de techo, con aireación <sup>3)</sup>	1 pza.	9660.245	9660.255	9660.255	9659.545	406
Chapas de techo con tapa de descarga de presión <sup>3)</sup>	1 pza.	9660.945	9660.955	9660.955	-	406
Módulo para aparellaje		■	■	■	■	401
Ángulo de fijación	24 pzas.	9660.090	9660.090	9660.090	9660.090	404

## Sistemas de cierre

Bombín de doble paletón de serie intercambiable por la empuñadura Confort, ver página 881 y otros bombines, ver página 888.

<sup>1)</sup> Cada montaje del sistema precisa 2 UE.

<sup>2)</sup> Cada montaje del sistema precisa 1 UE.

<sup>3)</sup> Para intercambiar por el techo TS de serie.

**Solicite los armarios en RAL 7032 estructurado indicando la cifra final .XX0. Plazo de entrega bajo demanda.**

Sumario página 366 Juegos de conexión para acoplamientos página 370/382 Componentes del sistema página 376/390  
Elementos de conexión página 377/391 Accesorios página 401



# Armarios SV-TS 8 Maxi-PLS de Rittal

## Componentes de sistema para acoplamientos



### Juegos de conexión

#### vertical

Para el montaje en armarios de distribución SV-TS 8 de 600/800 mm de prof. para acoplamientos.

La selección de los juegos de conexión se realiza a partir de la intensidad  $I_e$  de las barras colectoras principales a conectar:

- Juego de acoplamiento 2000 A:  
 $I_e \leq 2000$  A
- Juego de acoplamiento 3200 A:  
 $I_e 2000$  A  $\leq 3200$  A

#### Unidad de envase: tripolar

3 barras colectoras PLS-Maxi E-Cu,  
1 juego de ángulo de unión E-Cu, arriba (L1 – L3),  
1 juego de ángulo de unión E-Cu, abajo (L1 – L3),  
material de fijación.

#### 4 polos

4 barras colectoras PLS-Maxi E-Cu,  
1 juego de ángulo de unión E-Cu, arriba (L1 – L3, N),  
1 juego de ángulo de unión E-Cu, abajo (L1 – L3, N),  
material de fijación.

Para PLS-Maxi en la zona del techo	3 polos		4 polos		Página
	2000 A	3200 A	2000 A	3200 A	
Peso aprox. (kg)	98	152	130	202	
	1 juego	1 juego	1 juego	1 juego	
<b>Referencia SV</b>	<b>9660.320</b>	<b>9660.370</b>	<b>9649.700</b>	<b>9659.700</b>	

#### Adicionalmente se precisa

Tuercas correderas (UE = 15 pzas.)	9640.980 <sup>1)</sup>	9650.990 <sup>1)</sup>	9640.980 <sup>2)</sup>	9650.990 <sup>2)</sup>	377/391
------------------------------------	------------------------	------------------------	------------------------	------------------------	---------

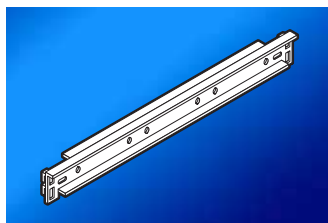
Para PLS-Maxi en la zona posterior	3 polos		4 polos		Página
	2000 A	3200 A	2000 A	3200 A	
Peso (kg)	82	140			
UE	1 juego	1 juego			
<b>Referencia SV</b>	<b>9660.310</b>	<b>9660.360</b>			

#### Adicionalmente se precisa

Tuercas correderas (UE = 15 pzas.)	9640.980 <sup>1)</sup>	9650.990 <sup>1)</sup>			377/391
------------------------------------	------------------------	------------------------	--	--	---------

<sup>1)</sup> Cantidad necesaria por cada montaje del sistema 24 pzas.

<sup>2)</sup> Cantidad necesaria por cada montaje del sistema 32 pzas.



### Fijación del sistema

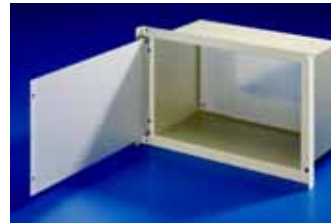
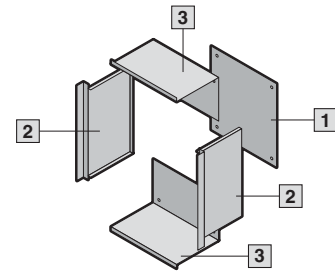
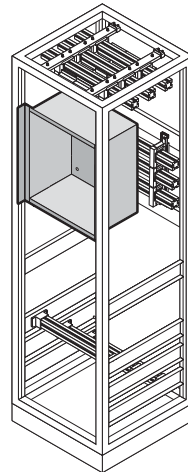
#### para juego de acoplamiento vertical

Para fijación del soporte de barras – ver página 376/390 – y juegos de conexión en el lateral del perfil del marco TS.

#### Material:

Acero inoxidable

Para acoplamiento PLS-Maxi	3 polos		4 polos	
	2000 A	3200 A	2000 A	3200 A
Distancia entre centros de barras mm	100	150	100	150
UE	2 pzas.	2 pzas.	2 pzas.	2 pzas.
<b>Referencia SV</b>	<b>9640.070</b>	<b>9650.070</b>	<b>9649.070</b>	<b>9659.070</b>



Para aplicación en disyuntores módulos de salida/alimentación con una profundidad mínima de 600 mm.

La placa de montaje desmontable puede utilizarse para el montaje de por ej. fusibles, interruptores de protección de líneas, aparatos de distribución.

#### Material:

Piezas laterales, centrales:  
Chapa de acero, pintada en RAL 7035

Placa de montaje:  
Chapa de acero, galvanizada

Placa frontal:  
Aluminio, anodizado

#### Unidad de envase:

2 piezas laterales,  
2 piezas centrales,  
material de unión,  
placa de montaje,  
placa frontal opcional.

1 Placa de montaje

2 Piezas laterales

3 Piezas centrales

#### Atención:

Deben tenerse en cuenta los datos específicos del fabricante en relación al espacio de expulsión de disyuntores.

Ejecución	UE	Para armarios de 600 mm de ancho	Para armarios de 800 mm de ancho	Página
Dimensiones interiores L.i.	Anchura mm	432	632	
	Altura mm	263	263	
	Profundidad mm	245,5	245,5	
Placa de montaje	Anchura mm	420	620	
	Altura mm	250	250	
sin placa frontal <b>Referencia SV</b>	1 pza.	<b>9660.700</b>	<b>9660.710</b>	
con placa frontal <b>Referencia SV</b>	1 pza.	<b>9660.720</b>	<b>9660.730</b>	
con placa frontal, abatible <b>Referencia SV</b>	1 pza.	<b>9660.740</b>	<b>9660.750</b>	
con placa frontal, pivotante <b>Referencia SV</b>	1 pza.	<b>9660.760</b>	<b>9660.770</b>	

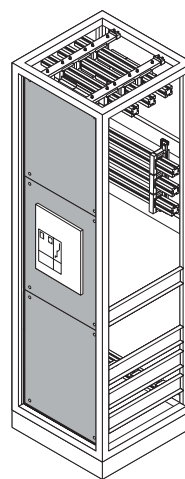
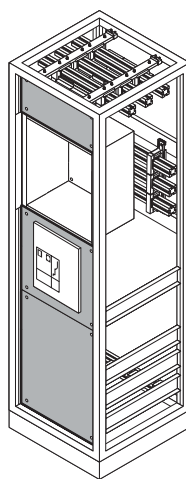
#### Adicionalmente se precisa

Ángulo de fijación	24 pzas.	9660.090 <sup>1)</sup>	9660.090 <sup>1)</sup>	404
--------------------	----------	------------------------	------------------------	-----

<sup>1)</sup> Para la fijación de un módulo para aparellaje se precisan 4 ángulos de fijación.

# Accesorios PLS-Maxi de Rittal

## Cubierta de protección contra contactos



### Para armarios de distribución SV-TS 8 con disyuntor

Para cubrir (IP 2X) de forma segura módulos de alimentación o salida.

**Material:**  
Chapa de acero, pintada.

**Color:**  
RAL 7035

**Unidad de envase:**  
3 cubiertas frontales.

**Atención:**  
Las secciones para disyuntores debe realizarlas el cliente. Armarios de distribución SV-TS 8, ver página 392/393.

**Módulo para aparellaje,**  
ver página 401.

**Variante A:**  
Módulo de alimentación/salida con módulo para aparellaje

**Variante B:**  
Módulo de alimentación/salida sin módulo para aparellaje

		UE	Variante A (para armarios con módulo para aparellaje)		Variante B (para armarios sin módulo para aparellaje)		Página
			600	800	600	800	
Para armario	Anchura mm		600	800	600	800	
	Altura mm		2000	2000	2000	2000	
Para ejecución	1 puerta Referencia SV	1 juego	9660.280	9660.380	9660.780	9660.880	
	3 puerta Referencia SV	1 juego	9660.290 <sup>1)</sup>	9660.390 <sup>1)</sup>	9660.790	9660.890	
<b>Adicionalmente se precisa</b>							
	Ángulo de fijación	24 pzas.	9660.090 <sup>2)</sup>	9660.090 <sup>2)</sup>	9660.090 <sup>2)</sup>	9660.090 <sup>2)</sup>	404

<sup>1)</sup> Incl. pantalla.

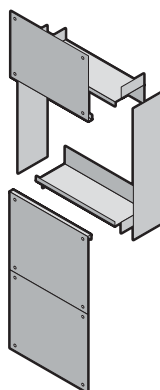
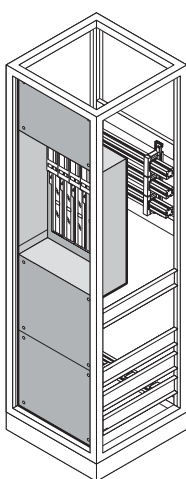
<sup>2)</sup> Para la fijación de una cubierta de protección contra contactos se precisan 12 ángulos de fijación.

### Medidas de la cubierta de protección contra contactos

Referencia SV	Anchura mm	Altura mm			Tapa
		superior	central	inferior	
9660.280	506	204	656	721	-
9660.290	506	246,5	567	567	20
9660.380	706	204	656	721	-
9660.390	706	246,5	567	567	20
9660.780	506	526	656	721	-
9660.790	506	567	567	567	-
9660.880	706	526	656	721	-
9660.890	706	567	567	567	-

# Accesorios PLS-Maxi de Rittal

## Cubierta de protección contra contactos



### Para armarios de distribución SV-TS 8 con regletas bajo carga para fusibles NH de Rittal

Para cubrir de forma segura (IP 2X) regletas bajo carga para fusibles NH en campos posteriores del armario de distribución.

#### Material:

Chapa de acero, pintada.

#### Color:

RAL 7035

#### Unidad de envase:

3 cubiertas frontales,  
2 cubiertas de profundidad,  
2 cubiertas laterales,  
material de unión.

#### Atención:

Armarios de distribución SV-TS 8, ver página 394/395.

Regletas bajo carga para fusibles NH, ver página 353.

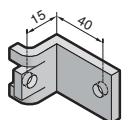
Para armario	Anchura mm	UE	600	800	1000	1200	Página
	Altura mm		2000	2000	2000	2000	
	Profundidad mm		600	600	600	600	
Anchura de montaje libre para regletas bajo carga para fusibles NH de Rittal <sup>1)</sup> mm	sin utilización de conectores horizontales		500	700	900	1100	
	con utilización de conectores horizontales		400	600	800	1000	
<b>Referencia SV</b>		1 juego	<b>9660.460</b>	<b>9660.470</b>	<b>9660.480</b>	<b>9660.490</b>	
<b>Adicionalmente se precisa</b>							
Ángulo de fijación		24 pzas.	9660.090 <sup>2)</sup>	9660.090 <sup>2)</sup>	9660.090 <sup>2)</sup>	9660.090 <sup>2)</sup>	404
<b>Accesorios</b>							
Cubierta ciega para regletas NH	t. 00	4 pzas.	9660.180	9660.180	9660.180	9660.180	404
	t. 1 – 3	4 pzas.	9660.190	9660.190	9660.190	9660.190	404

<sup>1)</sup> En caso de utilización del soporte de barras con posibilidad de montaje superior SV 9640.160/SV 9650.160, ver página 376/390.

Conectores horizontales SV 9640.190/SV 9650.190 para barras PLS-Maxi, ver página 376/390.

<sup>2)</sup> Para la fijación de una cubierta de protección contra contactos se precisan 12 ángulos de fijación.

# Accesorios PLS-Maxi de Rittal



## Ángulo de fijación

Para la fijación de módulos para aparellaje y cubiertas de protección contra contactos. Taladro roscado M6.

### Material:

Chapa de acero, galvanizada.

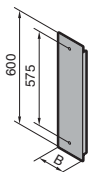
### Unidad de envase:

Incl. tornillos de fijación.

UE	Referencia SV
24 pzas.	<b>9660.090</b>

2 B

Accesorios PLS-Maxi de Rittal



## Cubierta ciega

Para cubrir ubicaciones para regletas bajo carga para fusibles NH libres.

### Material:

Chapa de acero, pintada.

### Color:

RAL 7035

### Unidad de envase:

Incl. tornillos de fijación.

Para tamaño NH	An. (B) mm	UE	Referencia SV
00	49,5	4 pzas.	<b>9660.180</b>
1 hasta 3	99,5	4 pzas.	<b>9660.190</b>

### Atención:

Regletas bajo carga para fusibles NH, ver página 353.



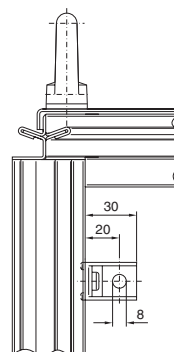
## Fijación cubierta

Para un sencillo montaje de las cubiertas.

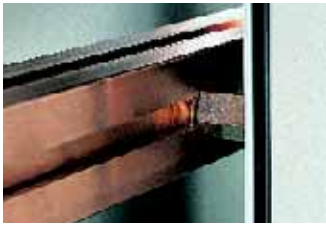
### Atención:

Aplicación sólo posible en combinación con armarios con tres puertas.

UE	Referencia SV
8 pzas.	<b>9660.680</b>

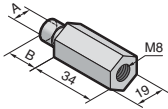






## Bulones de conexión

Para la fijación de las regletas bajo carga para fusibles NH t. 00 (Referencia SV 3591.040) – ver página 353 – sobre las barras PLS-Maxi.



Para PLS-Maxi	2000 A	3200 A	Página
A	M10	M12	
B	9	12	
UE	3 pzas.	3 pzas.	
<b>Referencia SV</b>	<b>9640.390</b>	<b>9650.390</b>	
<b>Adicionalmente se precisa</b>			
Tuercas correderas	9640.980	9650.990	377/391

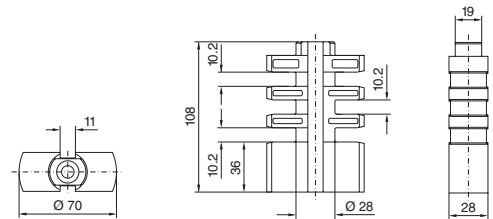


## Apoyo para embarrados

Para soportar los juegos de conexión arriba/abajo. Posibilidad de montaje posterior.

**Unidad de envase:**  
Incluye material de fijación.

UE	<b>Referencia SV</b>
6 pzas.	<b>9660.200</b>



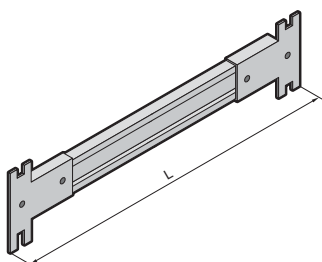
## Guías perfil en C

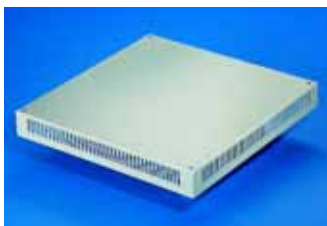
Para la fijación de los apoyos para embarrados al perfil del marco TS.

**Materia:**  
Chapa de acero, cromatada.

**Unidad de envase:**  
4 guías perfil en C,  
8 soportes,  
material de fijación.

Para armarios TS		Longitud (L) mm	UE	Referencia SV
Ancho mm	Profundidad mm			
600	600	600	4 pzas.	<b>9660.210</b>
800	800	800	4 pzas.	<b>9660.220</b>





## Chapas de techo, con aireación

Para intercambiar por el techo SV-TS de serie.  
Ranuras de aireación en todo el contorno.

### Material:

Chapa de acero, pintada.

### Color:

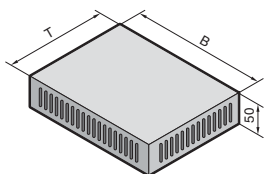
RAL 7035

### Grado de protección:

IP 2X

### Unidad de envase:

Incluye material de fijación.



Para armarios TS		UE	Referencia SV
An. (B) mm	Pr. (T) mm		
600	600	1 pza.	<b>9660.235</b>
	800	1 pza.	<b>9659.525</b>
800	600	1 pza.	<b>9660.245</b>
	800	1 pza.	<b>9659.535</b>
1000	600	1 pza.	<b>9660.255</b>
	800	1 pza.	<b>9659.545</b>
1200	600	1 pza.	<b>9660.265</b>
	800	1 pza.	<b>9659.555</b>

**Solicite las chapas de techo en RAL 7032 estructurado indicando la cifra final .XX0.**  
**Plazo de entrega bajo demanda.**



## Chapas de techo

### con tapa de descarga de presión

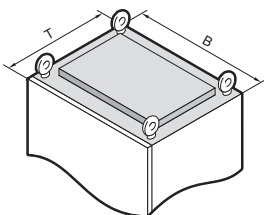
Para intercambiar por el techo SV-TS de serie.  
Chapas de techo con función de descarga de presión según IEC 60 439-1, hoja suplementaria 2 (ensayo especial): «Procedimiento para el ensayo bajo condiciones de arcos de iluminación perturbadora»

### Material:

Chapa de acero, pintada.

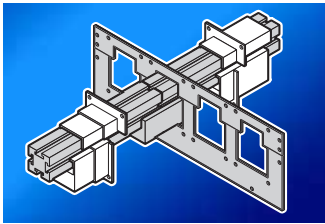
### Color:

RAL 7035



Para armarios TS		UE	Referencia SV
An. (B) mm	Pr. (T) mm		
600	600	1 pza.	<b>9660.935</b>
800	600	1 pza.	<b>9660.945</b>
1000	600	1 pza.	<b>9660.955</b>
1200	600	1 pza.	<b>9660.965</b>

**Solicite las chapas de techo en RAL 7032 estructurado indicando la cifra final .XX0.**  
**Plazo de entrega bajo demanda.**



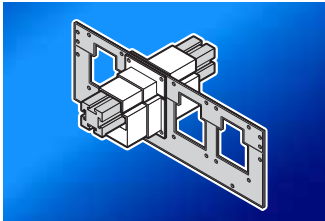
## Boquilla de paso de barras

Cumple las exigencias de BGV A2 en combinación con la pared de separación y los módulos para la pared de separación.

**Material:**  
PA 6.6

**Unidad de envase:**  
Incluye material de fijación.

**Atención:**  
La boquilla de paso de barras también puede utilizarse como cubierta de los conectores horizontales.



Para PLS-Maxi	UE	Para la aplicación <b>sin</b> conectores horizontales <b>Referencia SV</b>	Para la aplicación <b>con</b> conectores horizontales <b>Referencia SV</b>	
2000 A	1 juego	<b>9640.600<sup>1)</sup></b>	<b>9640.610<sup>2)</sup></b>	–
3200 A	1 juego	<b>9650.600<sup>1)</sup></b>	–	<b>9650.610<sup>2)</sup></b>
<b>Adicionalmente se precisa</b>				
Boquilla de paso de barras	1 juego	–	<b>9640.600<sup>2)</sup></b>	<b>9650.600<sup>2)</sup></b>

Cantidad de UE necesarias para el montaje del sistema

<sup>1)</sup> tripolar = 6 UE

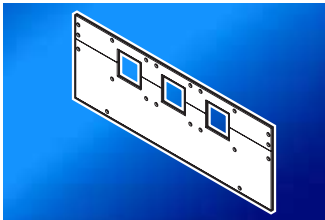
4 polos = 8 UE

<sup>2)</sup> tripolar = 3 UE

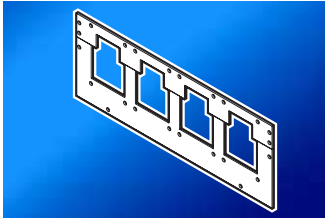
4 polos = 4 UE

B  
2.8

Accesorios PLS-Maxi de Rittal



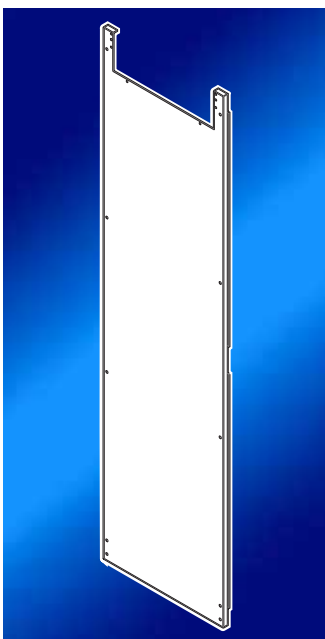
## Módulos para la pared de separación



Para PLS-Maxi		Para prof. de armario mm	Distancia entre centros de barras mm	UE	Para la aplicación <b>sin</b> conectores horizontales <b>Referencia SV</b>	Para la aplicación <b>con</b> conectores horizontales <b>Referencia SV</b>
2000 A	3 polos	600	100	1 juego	<b>9640.620</b>	<b>9640.630</b>
	3 polos	–	185	1 juego	<b>9640.640</b>	<b>9640.650</b>
	4 polos	600	100	1 juego	<b>9649.600</b>	<b>9649.610</b>
3200 A	3 polos	600	150	1 juego	<b>9650.620</b>	<b>9650.630</b>
	3 polos	–	185	1 juego	<b>9650.640</b>	<b>9650.650</b>
	4 polos	800	150	1 juego	<b>9659.600</b>	<b>9659.610</b>

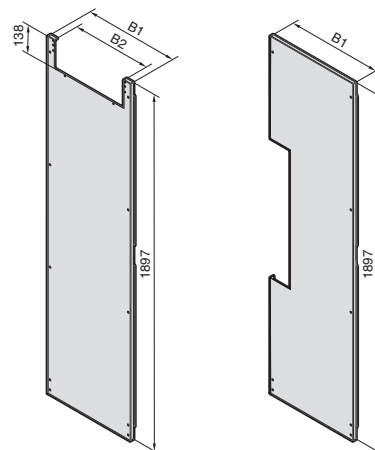
**Material:**  
PA 6.6

**Unidad de envase:**  
Incluye material de fijación.



## Pared de separación

Para el cierre lateral de los campos contiguos. En combinación con la boquilla de paso de barras y los módulos para pared de separación como medida preventiva contra arcos voltaicos.



1

2

B = Anchura

1 Para armarios TS con barras PLS-Maxi en la zona del techo

Para armarios TS		B1 mm	B2 mm	UE	Referencia SV
Profundidad mm	Altura mm				
600	2000	502	418	1 pza.	<b>9660.620</b>
800	2000	702	618	1 pza.	<b>9659.590</b>

2 Para armarios TS con barras PLS-Maxi en la zona posterior

Para armarios TS		B1 mm	UE	Referencia SV
Profundidad mm	Altura mm			
600	2000	502	1 pza.	<b>9660.610</b>
800	2000	702	1 pza.	<b>9659.580</b>

**Material:**  
Chapa de acero, 1,5 mm, galvanizada.

**Unidad de envase:**  
Incluye material de fijación.

# Armarios para instalaciones ISV

hasta 630 A/hasta 1600 A

El concepto «todo de un proveedor» tiene grandes ventajas. Mayor sencillez de planificación y compra con un solo proveedor, mayor rapidez de instalación a partir de sistemas adaptados y consecuentemente ahorro de tiempo y de inversión.

## Sistema de armarios ISV-TS 8

- Ensamblable con armarios TS 8 con la misma altura y profundidad
- Premontados
- Equipamiento interior flexible con accesorios para armarios TS 8, como puertas, sistemas de cierre, placas de montaje parciales, componentes de climatización.
- Bisagras a izquierda o derecha
- Puede equiparse como módulo de alimentación o de salida
- Entradas y salidas de cables según montaje del armario seleccionables

## Módulos ISV

- Retícula de 150 x 250 mm (Al. x An.)
- Sistema de montaje rápido que permite una colocación precisa de los módulos en el armario ISV-TS 8
- Cubierta precintable

## Componentes SV

Posibilidad de equipar por completo con componentes de Rittal, como por ej.

- Regletas bajo carga para fusibles NH
- Seccionador bajo carga para fusibles NH
- Bases portafusibles
- Elementos de conexión
- Posibilidad de montaje opcional de barras colectoras con sistema de barras SV hasta 1600 A (185 mm de distancia entre centros) o PLS-Maxi de Rittal hasta 2000 A.



## Rapidez de montaje con sistema



El sistema de armarios ISV con su nivel de fijación premontado está perfectamente preparado para el montaje de los módulos para equipamiento.

Los módulos diseñados pueden atornillarse directamente sin más accesorios a los niveles de fijación.

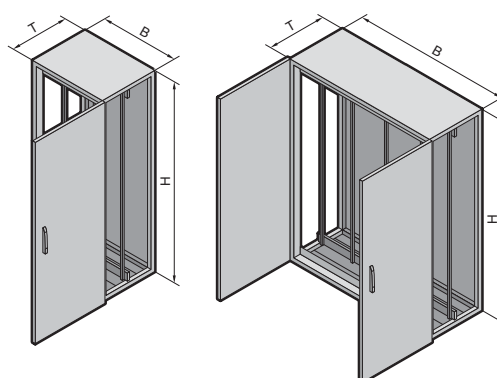
Las cubiertas de protección contra contactos del armario protegen del contacto involuntario de las piezas bajo tensión.

2.9

Armarios para instalaciones ISV

# Armarios para instalaciones ISV

## Armarios de distribución ISV-TS 8 para armarios para instalaciones hasta 630 A



### Material:

Chapa de acero  
 Armazón de armario, techo, dorsal y entradas de cables: 1,5 mm  
 Puerta: 2,0 mm  
 Bastidor de separación para la protección contra contactos: PVC duro, RAL 9002

### Superficie:

Armazón del armario: Imprimación por inmersión  
 Techo, dorsal, puerta(s): Imprimación por inmersión, exterior texturizado en RAL 7035 estructurado  
 Chapas de suelo: Galvanizada

### Unidad de envase:

Armazón de armario con nivel de fijación, puerta(s), techo, dorsal, entradas de cables (tres piezas), bastidor de separación para la protección contra contactos.

### Esquemas,

ver página 1148.

### Datos técnicos,

ver página 1148.

Anchura (B) mm	UE	600		850		1100		Página
Altura (H) mm		2000		2000		2000		
Profundidad (T) mm		400	600	400	600	400	600	
Referencia SV	1 pza.	<b>9665.945</b>	<b>9665.905</b>	<b>9665.955</b>	<b>9665.915</b>	<b>9665.965</b>	<b>9665.925</b>	
Puerta(s)		1	1	1	1	2	2	
Peso aprox. (kg)		89,5	94,5	113,5	120	157	167	

### Zócalo

Elementos delante y detrás	Altura 100 mm	1 juego	8601.600	8601.600	8601.850	8601.850	8601.300	8601.300	835
	Altura 200 mm	1 juego	8602.600	8602.600	8602.850	8602.850	8602.100	8602.100	835
Pantallas laterales	Altura 100 mm	1 juego	8601.040	8601.060	8601.040	8601.060	8601.040	8601.060	835
	Altura 200 mm	1 juego	8602.040	8602.060	8602.040	8602.060	8602.040	8602.060	835

### Accesorios

Guías entrada de cables	2 pzas.	4191.000	4191.000	4195.000	4195.000	-	-	979
Chapas de entrada de cables <sup>1)</sup>	2 pzas.	8800.060	8800.060	8800.085	8800.085	-	-	964
Laterales	2 pzas.	8104.235	8106.235	8104.235	8106.235	8104.235	8106.235	853
Brida para entrada de cables		■	■	■	■	■	■	420

### Sistemas de cierre

Bombín de doble paletón de serie intercambiable por la empuñadura Confort, ver página 881 y otros bombines, ver página 888.

<sup>1)</sup> Boquillas para entrada de cables, ver página 965.

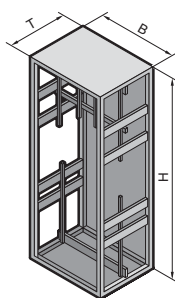
**Solicite los armarios en RAL 7032 estructurado indicando la cifra final .XX0. Plazo de entrega bajo demanda.**

**Solicite los laterales en RAL 7032 estructurado indicando la cifra final .200. Plazo de entrega bajo demanda.**



# Armarios para instalaciones ISV

## Armarios de distribución ISV-TS 8 para armarios para instalaciones hasta 1600 A



2.9

Armarios para instalaciones ISV

### Material:

Chapa de acero  
 Armazón de armario, techo, dorsal y entradas de cables: 1,5 mm  
 Puerta: 2,0 mm  
 Bastidor de separación para la protección contra contactos: PVC duro, RAL 9002

### Superficie:

Armazón del armario: Imprimación por inmersión  
 Techo, dorsal, puerta: Imprimación por inmersión, exterior texturizado en RAL 7035 estructurado  
 Chapas de suelo: Galvanizada

### Unidad de envase:

Armazón de armario con nivel de fijación, puerta, techo, dorsal, chapas de entrada de cables, (tres piezas), bastidor de separación para la protección contra contactos.

### Observación:

- En el lado de la alimentación o de la salida se precisa siempre por motivos de montaje y de espacio un módulo de protección contra contactos con 4 unidades de altura (600 mm) y 2 o 3 unidades de anchura (500 o 750 mm) según el armario seleccionado.

- Si se utilizan regletas bajo carga para fusibles NH t. 00 – 3 de Rittal, ver página 353, debe tenerse en cuenta que sobre las regletas NH siempre debe montarse por motivos térmicos un módulo de protección contra contactos de como mínimo 1 unidad de altura (150 mm).
- Los módulos de protección contra contactos para un cierre continuo de las regletas NH deben mecanizarse por parte del cliente.

Esquemas, ver página 1148.

<b>Anchura (B) mm</b>	UE	600	850	Página
<b>Altura (H) mm</b>		2000	2000	
<b>Profundidad (T) mm</b>		600	600	
<b>Referencia SV</b>	1 pza.	<b>9665.975</b>	<b>9665.985</b>	
Puerta		1	1	
Peso aprox. (kg)		94,5	120	

<b>Zócalo</b>					
Elementos delante y detrás	Altura 100 mm	1 juego	8601.600	8601.850	835
	Altura 200 mm	1 juego	8602.600	8602.850	835
Pantallas laterales	Altura 100 mm	1 juego	8601.060	8601.060	835
	Altura 200 mm	1 juego	8602.060	8602.060	835

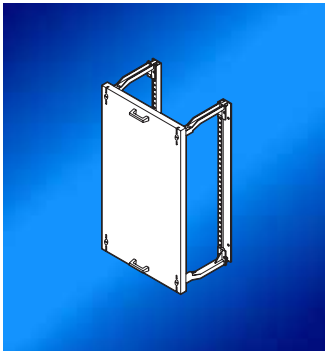
<b>Adicionalmente se precisa</b>					
Soporte combinado	24 juegos		4183.000	4183.000	933
Chasis de montaje	4 pzas.		4376.000	4382.000	925
Fijación del sistema PLS-Maxi para montaje de los soportes de barras SV 3052.000, ver página 351 o SV 9640.160, ver página 376	2 pzas.		9640.150	9640.150	376

<b>Accesorios</b>					
Guías entrada de cables	2 pzas.		4191.000	4195.000	979
Chapas de entrada de cables <sup>1)</sup>	2 pzas.		8800.060	8800.085	964
Laterales	2 pzas.		8106.235	8106.235	853
Brida para entrada de cables			■	■	420

**Sistemas de cierre**  
 Bombín de doble paletón de serie intercambiable por la empuñadura Confort, ver página 881 y otros bombines, ver página 888.

<sup>1)</sup> Boquillas para entrada de cables, ver página 965.

**Solicite los armarios en RAL 7032 estructurado indicando la cifra final .XX0. Plazo de entrega bajo demanda.**  
**Solicite los laterales en RAL 7032 estructurado indicando la cifra final .200. Plazo de entrega bajo demanda.**



### Módulos contra contactos

- Para cubrir superficies de montaje libres
- Cubierta precintable
- Material aislante RAL 9002

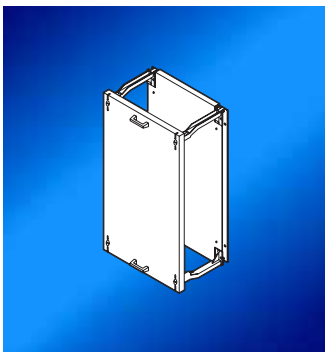
Equipamiento interior mecánico	Tamaño				UE	Referencia SV
	Unidades de anchura (BE) <sup>1)</sup>		Unidades de altura (UA) <sup>2)</sup>			
Módulo vacío	1	250 mm	1	150 mm	1 pza.	9665.000
	1	250 mm	2	300 mm	1 pza.	9665.010
	1	250 mm	3	450 mm	1 pza.	9665.020
	1	250 mm	4	600 mm	1 pza.	9665.030
	2	500 mm	1	150 mm	1 pza.	9665.040
	2	500 mm	2	300 mm	1 pza.	9665.050
	2	500 mm	3	450 mm	1 pza.	9665.060
	2	500 mm	4	600 mm	1 pza.	9665.070
3	750 mm	4	600 mm	1 pza.	9665.510	

Accesorios	Página
Bloque de bornes	420
Guías entrada de cables	420

<sup>1)</sup> 1 BE  $\triangleq$  250 mm  
<sup>2)</sup> 1 UA  $\triangleq$  150 mm

B  
2.9

Armarios de distribución para instalaciones ISV

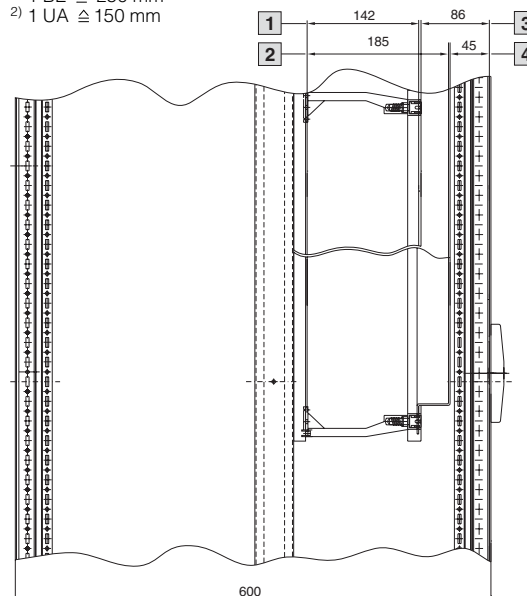


### Módulos para placas de montaje

- Con placa de montaje de chapa de acero de 2 mm galvanizada
- Cubierta precintable
- Profundidad máxima de montaje 142 mm
- Material aislante RAL 9002

Equipamiento interior mecánico: Placa de montaje (An. x Al.)	Tamaño				UE	Referencia SV
	Unidades de anchura (BE) <sup>1)</sup>		Unidades de altura (UA) <sup>2)</sup>			
200 x 150 mm	1	250 mm	1	150 mm	1 pza.	9665.080
200 x 300 mm	1	250 mm	2	300 mm	1 pza.	9665.090
200 x 450 mm	1	250 mm	3	450 mm	1 pza.	9665.100
200 x 600 mm	1	250 mm	4	600 mm	1 pza.	9665.110
450 x 150 mm	2	500 mm	1	150 mm	1 pza.	9665.120
450 x 300 mm	2	500 mm	2	300 mm	1 pza.	9665.130
450 x 450 mm	2	500 mm	3	450 mm	1 pza.	9665.140
450 x 600 mm	2	500 mm	4	600 mm	1 pza.	9665.150

<sup>1)</sup> 1 BE  $\triangleq$  250 mm  
<sup>2)</sup> 1 UA  $\triangleq$  150 mm

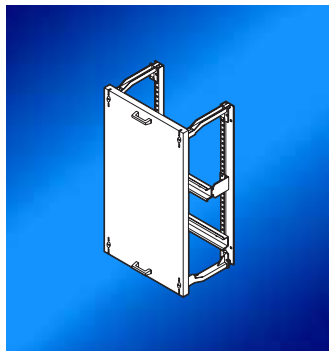


Medida interior

- 1 Módulo para placas de montaje
- 2 Módulo para placas de montaje con cubierta profunda
- 3 Protección contra contactos
- 4 Protección contra contactos con cubierta profunda

# Armarios de distribución para instalaciones ISV

## Módulos



### Módulos para carriles soporte de aparellaje

- Para el montaje de regletas de bornes, relés, etc.
- Carriles soporte 35/15 mm
- Deslizables en retícula de 25 mm
- Cubierta precintable
- Material aislante RAL 9002

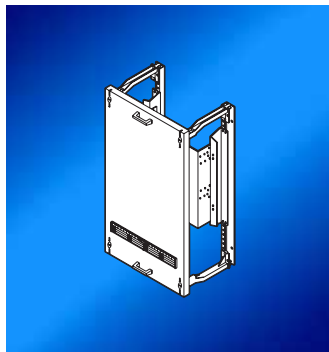
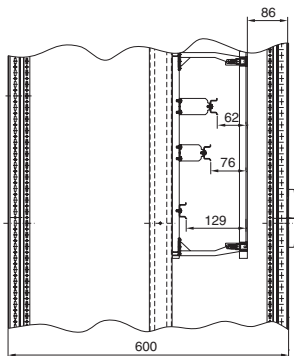
Equipamiento interior mecánico: Cantidad de carriles soporte	Tamaño				UE	Referencia SV
	Unidades de anchura (BE) <sup>1)</sup>		Unidades de altura (UA) <sup>2)</sup>			
1	1	250 mm	1	150 mm	1 pza.	<b>9665.160</b>
	1	250 mm	2	300 mm	1 pza.	<b>9665.170</b>
2	1	250 mm	3	450 mm	1 pza.	<b>9665.180</b>
3	1	250 mm	4	600 mm	1 pza.	<b>9665.190</b>
1	2	500 mm	1	150 mm	1 pza.	<b>9665.200</b>
	2	500 mm	2	300 mm	1 pza.	<b>9665.210</b>
2	2	500 mm	3	450 mm	1 pza.	<b>9665.220</b>
3	2	500 mm	4	600 mm	1 pza.	<b>9665.230</b>

#### Accesorios

Accesorios	Página
Piezas de distanciamiento	419
Bloque de bornes	420
Guías entrada de cables	420
Carriles soporte de aparellaje	420

<sup>1)</sup> 1 BE  $\triangleq$  250 mm

<sup>2)</sup> 1 UA  $\triangleq$  150 mm



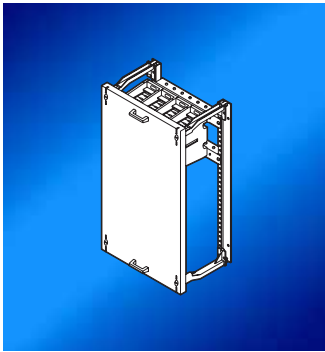
### Módulos soporte de aparellaje

- Posibilidad de equipamiento variable con aparatos de distribución
- Chapa de montaje ciega
- Cubierta precintable
- Material aislante RAL 9002

Equipamiento interior mecánico: Superficie de montaje	Tamaño				UE	Referencia SV
	Unidades de anchura (BE) <sup>1)</sup>		Unidades de altura (UA) <sup>2)</sup>			
An. x Al. 190 x 210 mm, prof. de montaje ajustable de 86 – 161 mm	1	250 mm	3	450 mm	1 pza.	<b>9665.360</b>
An. x Al. 190 x 210 mm, prof. de montaje ajustable de 86 – 153 mm	2	500 mm	3	450 mm	1 pza.	<b>9665.370</b>

<sup>1)</sup> 1 BE  $\triangleq$  250 mm

<sup>2)</sup> 1 HE  $\triangleq$  150 mm



### Módulos de conexión

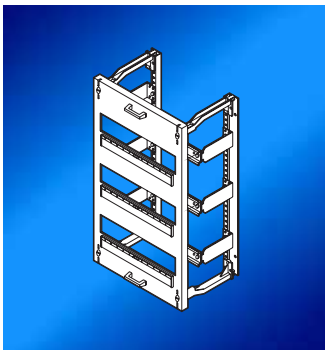
- Para la conexión de conductores de cobre y aluminio
- Monofilares o multifilares con terminal unido a presión o pletinas flexibles
- Cubierta precintable
- Material aislante RAL 9002

Equipamiento interior mecánico: Conexión de bornes arriba y abajo		Tamaño				UE	Referencia SV
		Unidades de anchura (BE) <sup>1)</sup>		Unidades de altura (UA) <sup>2)</sup>			
250 A 4 polos	Conductor cilíndrico: 1 x 16 – 150 mm <sup>2</sup> o 2 x 16 – 70 mm <sup>2</sup>	1	250 mm	3	450 mm	1 pza.	9665.300
250 A 5 polos	Cobre plano flexible: Espacio de embornado An. x Al. 17 x 21 mm	1	250 mm	3	450 mm	1 pza.	9665.310
400 A 4 polos	Conductor cilíndrico: 1 x 50 – 240 mm <sup>2</sup> o 2 x 25 – 120 mm <sup>2</sup>	1	250 mm	3	450 mm	1 pza.	9665.320
400 A 5 polos	Cobre plano flexible: Espacio de embornado An. x Al. 25 x 21 mm	1	250 mm	3	450 mm	1 pza.	9665.330
630 A 4 polos	Conductor cilíndrico: 1 x 120 – 300 mm <sup>2</sup> o 2 x 120 – 185 mm <sup>2</sup>	2	500 mm	3	450 mm	1 pza.	9665.340
630 A 5 polos	Cobre plano flexible: Espacio de embornado An. x Al. 41 x 21 mm	2	500 mm	3	450 mm	1 pza.	9665.350

Accesorios	Página
Pletinas flexibles	361
Guías entrada de cables	420

<sup>1)</sup> 1 BE  $\triangleq$  250 mm

<sup>2)</sup> 1 UA  $\triangleq$  150 mm



### Módulos para montaje de aparatos en línea

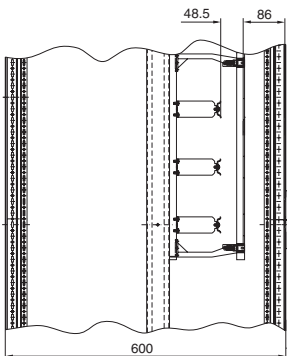
- Para alojar aparatos en línea
- Carriles soporte 35/7,5 mm
- Cubierta precintable
- Material aislante RAL 9002

Equipamiento interior mecánico	Tamaño				UE	Referencia SV
	Unidades de anchura (BE) <sup>1)</sup>		Unidades de altura (UA) <sup>2)</sup>			
12 unidades de división (1 x 12 x 18 mm)	1	250 mm	1	150 mm	1 pza.	9665.240
24 unidades de división (2 x 12 x 18 mm)	1	250 mm	2	300 mm	1 pza.	9665.250
36 unidades de división (3 x 12 x 18 mm)	1	250 mm	3	450 mm	1 pza.	9665.260
48 unidades de división (4 x 12 x 18 mm)	1	250 mm	4	600 mm	1 pza.	9665.270
24 unidades de división (2 x 12 x 18 mm)	2	500 mm	1	150 mm	1 pza.	9665.280
48 unidades de división (4 x 12 x 18 mm)	2	500 mm	2	300 mm	1 pza.	9665.290
72 unidades de división (6 x 12 x 18 mm)	2	500 mm	3	450 mm	1 pza.	9665.500

Accesorios	Página
Perfiles cubierta	419
Bloque de bornes	420

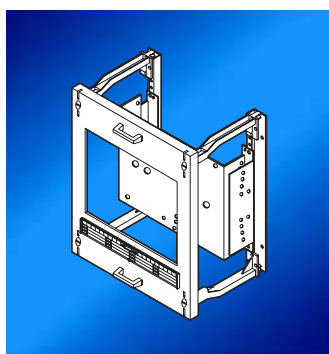
<sup>1)</sup> 1 BE  $\triangleq$  250 mm

<sup>2)</sup> 1 UA  $\triangleq$  150 mm



# Armarios de distribución para instalaciones ISV

## Módulos



### Módulos para seccionadores bajo carga para fusibles NH

- Adecuados para alojar los seccionadores bajo carga para fusibles para montaje sobre placa de montaje de Rittal
- Cubierta precintable
- Material aislante RAL 9002

Equipamiento interior mecánico	Tamaño					UE	Referencia SV	
	Unidades de anchura (BE) <sup>1)</sup>		Unidades de altura (UA) <sup>2)</sup>					
Chapa de montaje perforada y posicionada así como escotadura en la cubierta adecuada para seccionador bajo carga para fusibles NH	1 x t. 00 160 A	<b>1</b>	1	250 mm	2	300 mm	1 pza.	<b>9665.380</b>
	2 x t. 00 160 A	<b>1</b>	1	250 mm	2	300 mm	1 pza.	<b>9665.390</b>
	1 x t. 1 250 A	<b>2</b>	1	250 mm	3	450 mm	1 pza.	<b>9665.400</b>
	1 x t. 2 400 A	<b>3</b>	1	250 mm	3	450 mm	1 pza.	<b>9665.410</b>
	1 x t. 3 630 A	<b>4</b>	2	500 mm	3	450 mm	1 pza.	<b>9665.420</b>

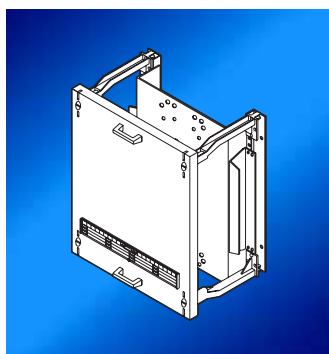
<sup>1)</sup> 1 BE  $\triangleq$  250 mm

<sup>2)</sup> 1 UA  $\triangleq$  150 mm

### Seccionador bajo carga para fusibles NH para montaje en placas de montaje

	Tamaño	Referencia SV	Referencia SV <sup>1)</sup>	Página
<b>1</b>	t. 00	3488.000 3489.000	3488.310 3489.310	358
<b>2</b>	t. 1	3409.000	3409.310	358
<b>3</b>	t. 2	3415.010	3415.310	359
<b>4</b>	t. 3	3095.010	3095.310	359

<sup>1)</sup> con control de fusibles electrónico (ESÜ) e indicador LED



### Módulos para disyuntores

- Adecuados para alojar disyuntores convencionales de los fabricantes ABB, Merlin Gerin, Moeller y Siemens en ejecución tripolar, hasta 630 A
- Cubierta precintable
- Material aislante RAL 9002

#### Atención:

Los esquemas de taladros para la fijación del disyuntor y las medidas de la escotadura necesaria para las cubiertas se encuentran en las instrucciones de montaje «ISV».

Los disyuntores no se incluyen en la unidad de envase.

Equipamiento interior mecánico	Tamaño					UE	Referencia SV
	Unidades de anchura (BE) <sup>1)</sup>		Unidades de altura (UA) <sup>2)</sup>				
Placa de montaje perforada y posicionada para disyuntores	<b>1</b>	1	250 mm	2	300 mm	1 pza.	<b>9665.430</b>
	<b>2</b>	1	250 mm	3	450 mm	1 pza.	<b>9665.440</b>
	<b>3</b>	1	250 mm	2	300 mm	1 pza.	<b>9665.450</b>
	<b>4</b>	1	250 mm	3	450 mm	1 pza.	<b>9665.460</b>
	<b>5</b>	1	250 mm	3	450 mm	1 pza.	<b>9665.470</b>
	<b>6</b>	1	250 mm	3	450 mm	1 pza.	<b>9665.480</b>

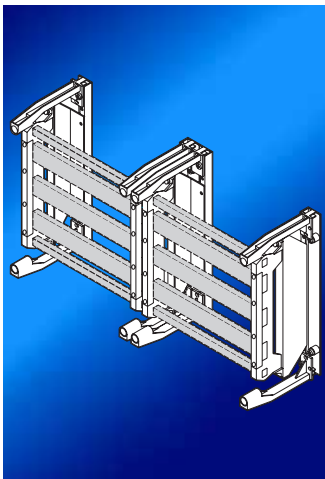
<sup>1)</sup> 1 BE  $\triangleq$  250 mm

<sup>2)</sup> 1 UA  $\triangleq$  150 mm

### Disyuntor

I <sub>N</sub>	Fabricante							
	ABB		Merlin Gerin		Moeller		Siemens	
160 A	<b>1</b>	Tmáx T1	<b>3</b>	Compact NS 100	<b>1</b>	NZM 1	<b>3</b>	Sentron VL160
		Tmáx T2		Compact NS 160		<b>3</b>		NZM 7
250 A	<b>2</b>	Tmáx T3	<b>4</b>	Compact NS 250	<b>1</b>	NZM 2	<b>4</b>	Sentron VL250
						<b>5</b>		NZM 7
400 A	<b>5</b>	SACE Isomax S5	<b>6</b>	Compact NS 400	<b>5</b>	NZM 10	<b>5</b>	Sentron VL400
630 A	<b>5</b>	SACE Isomax S5 SACE Isomax S6	<b>6</b>	Compact NS 630	<b>5</b>	NZM 10	<b>5</b>	Sentron VL630





### Soportes de barras colectoras

- 5 polos, distancia entre centros de barra s 60 mm

#### Observación:

- Las barras deben cortarse previamente a la instalación según montaje y variante de conexión siguiendo las instrucciones de montaje «ISV».
- Ejecución de barras de 5 polos adecuada sólo para el montaje de conexiones de barras y seccionadores bajo carga para fusibles NH t. 00.

- Con bases portafusibles sólo pueden realizarse montajes tripolares (L1/L2/L3). En este caso debe montarse N y PE mediante el soporte de barras SV 3050.000 (ver página 318) o el módulo para barras (Ref. SV 9665.590 o SV 9665.600, ver página 418).

Equipamiento interior mecánico	Dimensiones de las barras E-Cu a utilizar	UE	Referencia SV
Soporte de barras para 2 unidades de altura <sup>1)</sup> y 2 unidades de anchura máx. <sup>2)</sup>	Barras colectoras L1/L2/L3 30 x 5 mm (400 A) 30 x 10 mm (630 A)	4 pzas.	<b>9665.490</b>
	Barra colectoras N 25 x 10 mm		
	Barra colectoras PE 12 x 10 mm		

Componentes	Referencia SV	Página
<b>1</b> Bornes de conexión para espesor de barra 5 mm	3450.500 – 3453.500/3550.000	324
10 mm	3455.500 – 3458.500/3555.000	324
<b>2</b> Bornes	3554.000	324
<b>3</b> Bases portafusibles		ver abajo
<b>4</b> Seccionador bajo carga para fusibles NH tamaño 00		ver abajo

#### Adicionalmente se precisa

Cubierta para protección contra contactos para

<b>1</b> Bornes de conexión	416
<b>2</b> Bornes	416
<b>3</b> Bases portafusibles	416
<b>4</b> Seccionador bajo carga para fusibles NH tamaño 00	416

#### Accesorios

Barras colectoras:E-Cu		360
Juego de conexión de barras para E-Cu <sup>3)</sup>	30 x 5/10 mm (L1/L2/L3)	9320.020
	25 x 10 mm (N)	9320.020
	12 x 10 mm (PE)	9350.070
Pletinas flexibles		361

- <sup>1)</sup> 1 UA  $\geq$  150 mm  
<sup>2)</sup> 1 BE  $\geq$  250 mm  
<sup>3)</sup> para conexiones de barras de armario a armario

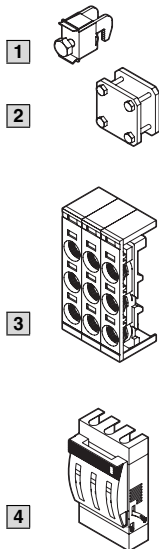
### **3** Bases portafusibles y accesorios

Tipo	Base portafusibles	Protección contra contactos	Placa frontal y de base	Página
	Referencia SV	Referencia SV	Referencia SV	
D 02-E 18	3418.000	3419.000	3420.000	334
D II-E 27	3427.000	3428.000	3429.000	334
D III-E 33	3433.000	3434.000	3435.000	334

### **4** Seccionador bajo carga para fusibles NH

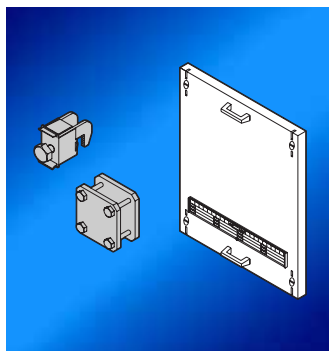
Tamaño	Referencia SV	Referencia SV <sup>1)</sup>	Página
t. 00	3400.000	3490.210	338
	3401.000	3491.210	
	3402.000	3492.210	
	3403.000	3493.210	

<sup>1)</sup> con control de fusibles electrónico (ESÜ) e indicador LED



# Armarios de distribución para instalaciones ISV

## Módulos



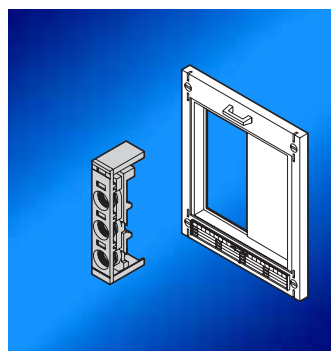
### Cubierta de protección contra contactos

para bornes de conexión y bornes

- Cubierta precintable
- Material aislante RAL 9002

Ejecución	Tamaño				UE	Referencia SV
	Unidades de anchura (BE) <sup>1)</sup>		Unidades de altura (UA) <sup>2)</sup>			
ciego	1	250 mm	2	300 mm	1 pza.	9665.530

<sup>1)</sup> 1 BE  $\triangleq$  250 mm  
<sup>2)</sup> 1 UA  $\triangleq$  150 mm



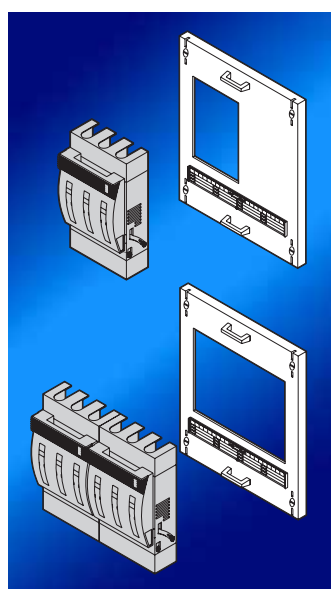
### Cubiertas para protección contra contactos

para bases portafusibles

- Cubierta precintable
- Material aislante RAL 9002

Para	Tamaño				UE	Referencia SV
	Unidades de anchura (BE) <sup>1)</sup>		Unidades de altura (UA) <sup>2)</sup>			
6 x D 02-E 18	1	250 mm	2	300 mm	1 pza.	9665.520
4 x D II-E 27, 3 x D III-E 33	1	250 mm	2	300 mm	1 pza.	9665.540

<sup>1)</sup> 1 BE  $\triangleq$  250 mm  
<sup>2)</sup> 1 UA  $\triangleq$  150 mm



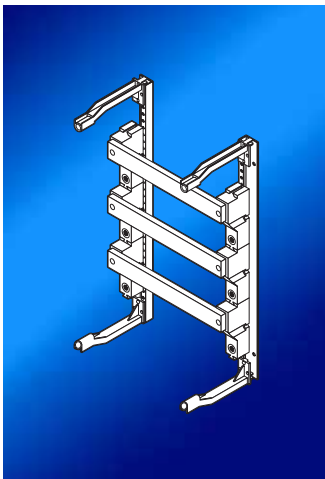
### Cubiertas para protección contra contactos

para seccionadores bajo carga para fusibles NH t. 00

- Cubierta precintable
- Material aislante RAL 9002

Para	Tamaño				UE	Referencia SV
	Unidades de anchura (BE) <sup>1)</sup>		Unidades de altura (UA) <sup>2)</sup>			
1 x t. 00	1	250 mm	2	300 mm	1 pza.	9665.550
2 x t. 00	1	250 mm	2	300 mm	1 pza.	9665.560

<sup>1)</sup> 1 BE  $\triangleq$  250 mm  
<sup>2)</sup> 1 UA  $\triangleq$  150 mm



### Módulos para regletas bajo carga para fusibles NH

- Con barras colectoras E-Cu (distancia entre centros de barras 100 mm)
- Para regleta bajo carga para fusibles NH t. 00 o conexiones de barras

#### Observación:

- Para garantizar una conexión de cables sin problemas, debe instalarse debajo del módulo para regletas bajo carga para fusibles NH un módulo de protección contra contactos (SV 9665.000, ver página 411).
- Unión de las barras según instrucciones de montaje «ISV».

Equipamiento interior mecánico: Sistema de barras	Tamaño				UE	Referencia SV
	Unidades de anchura (BE) <sup>1)</sup>		Unidades de altura (UA) <sup>2)</sup>			
630 A, 3 polos con barras E-Cu 30 x 10 mm	1	250 mm	3	450 mm	1 pza.	<b>9665.570</b>
	2	500 mm	3	450 mm	1 pza.	<b>9665.580</b>

Componentes	Referencia SV	Página
<b>1</b> Regleta bajo carga para fusibles NH tamaño 00	3591.010	349
<b>2</b> Bornes de conexión	3455.500 – 3459.500/3555.000	344
<b>3</b> Bornes	3554.000	344

#### Adicionalmente se precisa

Cubierta para protección contra contactos para

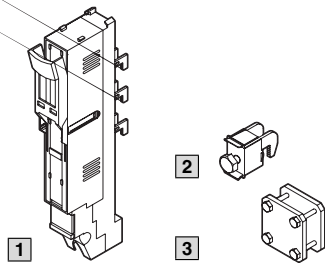
<b>1</b> Regleta bajo carga para fusibles NH tamaño 00	ver abajo
<b>2</b> Bornes de conexión	418
<b>3</b> Bornes	418

#### Accesorios

Pletinas flexibles	361
--------------------	-----

<sup>1)</sup> 1 BE  $\triangleq$  250 mm

<sup>2)</sup> 1 UA  $\triangleq$  150 mm



### Cubiertas para protección contra contactos

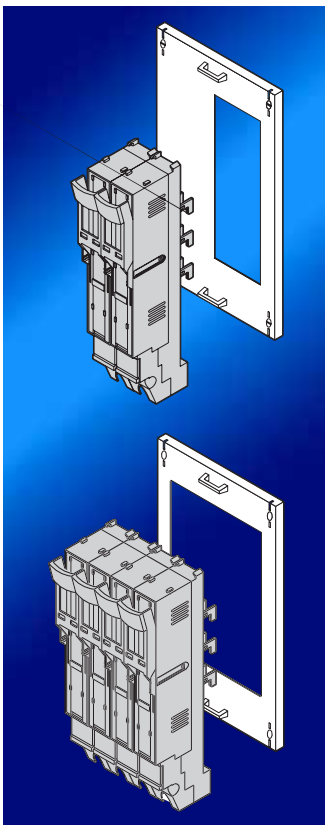
para regleta bajo carga para fusibles NH t. 00

- Cubierta precintable
- Material aislante RAL 9002

Para	Tamaño				UE	Referencia SV
	Unidades de anchura (BE) <sup>1)</sup>		Unidades de altura (UA) <sup>2)</sup>			
2 x t. 00	1	250 mm	3	450 mm	1 pza.	<b>9665.620</b>
4 x t. 00	1	250 mm	3	450 mm	1 pza.	<b>9665.630</b>

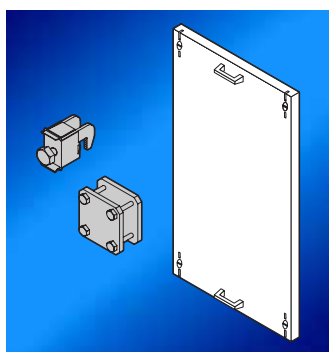
<sup>1)</sup> 1 BE  $\triangleq$  250 mm

<sup>2)</sup> 1 UA  $\triangleq$  150 mm



# Armarios de distribución para instalaciones ISV

## Módulos



### Cubierta de protección contra contactos

para bornes de conexión y bornes

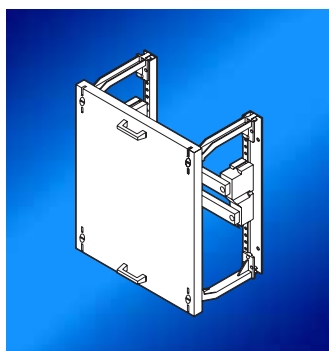
- Cubierta precintable
- Material aislante RAL 9002

Ejecución	Tamaño				UE	Referencia SV
	Unidades de anchura (BE) <sup>1)</sup>		Unidades de altura (UA) <sup>2)</sup>			
ciego	1	250 mm	3	450 mm	1 pza.	9665.610

<sup>1)</sup> 1 BE  $\triangleq$  250 mm  
<sup>2)</sup> 1 UA  $\triangleq$  150 mm

Armarios de distribución para instalaciones ISV

2.9



### Módulos para barras colectoras

2 polos

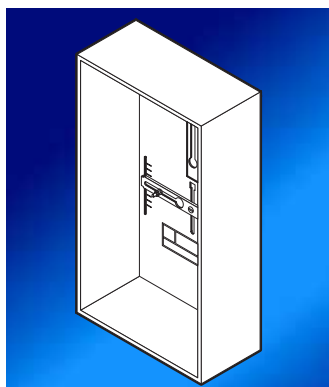
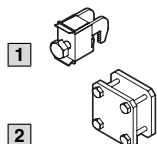
- Para conexión de N y PE
- Incluye cubierta de protección contra contactos
- Cubierta precintable
- Material aislante RAL 9002

Equipamiento interior mecánico: Sistema de barras	Tamaño				UE	Referencia SV
	Unidades de anchura (BE) <sup>1)</sup>		Unidades de altura (UA) <sup>2)</sup>			
Bipolar para N y PE con barras E-Cu 30 x 10 mm	1	250 mm	2	300 mm	1 pza.	9665.590
	2	500 mm	2	300 mm	1 pza.	9665.600

Componentes	Referencia SV	Página
1 Bornes de conexión	3455.500 – 3459.500/3555.000	324
2 Bornes	3554.000	324

Accesorios	Página
Pletinas flexibles	361

<sup>1)</sup> 1 BE  $\triangleq$  250 mm  
<sup>2)</sup> 1 HE  $\triangleq$  150 mm



### Módulo para contador

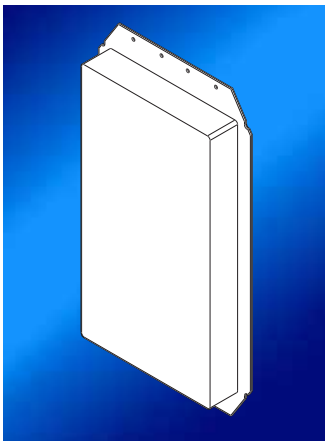
- Módulo abierto para mediciones internas
- Prof. útil de montaje del contador 170 mm
- Material aislante RAL 9002

#### Atención:

El módulo para contador no se corresponde con la normativa DIN 43 870/VDE 0603 y no cumple los requisitos de aislamiento protector.

Equipamiento interior mecánico	Tamaño				UE	Referencia SV
	Unidad de anchura (BE) <sup>1)</sup>		Unidad de altura (UA) <sup>2)</sup>			
Guías de fijación para alojar un contador	1	250 mm	3	450 mm	1 pza.	9665.790

<sup>1)</sup> 1 BE  $\triangleq$  250 mm  
<sup>2)</sup> 1 UA  $\triangleq$  150 mm

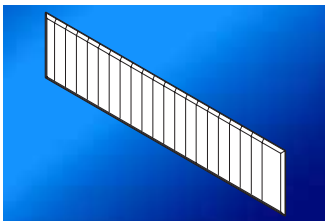


### Cubierta profunda

Para aumentar la profundidad de montaje.

- Para el montaje en placas de protección contra contactos ciegos
- An. x Al. x Pr. 450 x 250 x 43 mm
- Material aislante RAL 7035

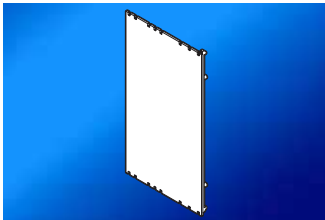
UE	Referencia SV
1 pza.	<b>9665.640</b>



### Perfiles cubierta

Para cubrir las escotaduras de los aparatos no utilizados en los módulos de montaje en línea, máx. 12 unidades (12 x 18 mm), todas pueden dividirse en 9.

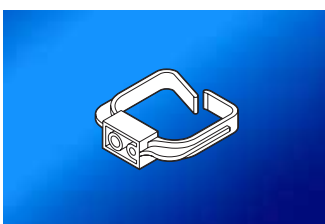
UE	Referencia SV
1 pza.	<b>9665.650</b>



### Cubierta ciega

Para cubrir escotaduras para bases portafusibles no utilizadas, 108 mm de ancho.

UE	Referencia SV
1 pza.	<b>9665.660</b>

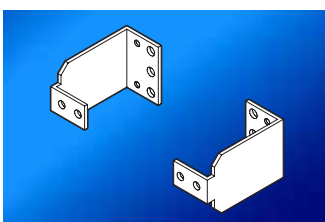


### Estribos para cableado

Para montaje superior o inferior sobre

- guías perfil en C 30/15 mm
- Chasis del sistema TS
- Perfil del bastidor TS

UE	Referencia SV
10 pzas.	<b>9665.670</b>



### Piezas de distanciamiento

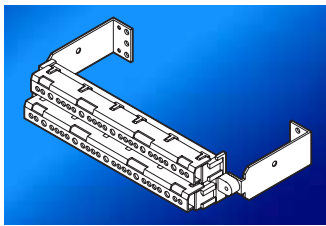
Para el montaje de carriles soporte con tornillo de fijación, altura 53 mm.

UE	Referencia SV
2 pzas.	<b>9665.680</b>



# Armarios de distribución para instalaciones ISV

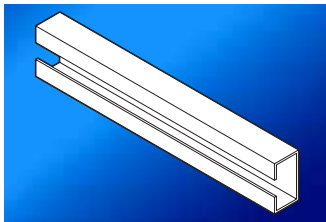
## Accesorios



### Bloque de bornes

Para el montaje en módulos contra contactos y para carriles soporte de aparellaje de 250 mm de anchura.  
Bipolar para N y PE, con 20 x 4 mm<sup>2</sup>, 5 x 25 mm<sup>2</sup> respectivamente.

UE	Referencia SV
1 pza.	<b>9665.690</b>

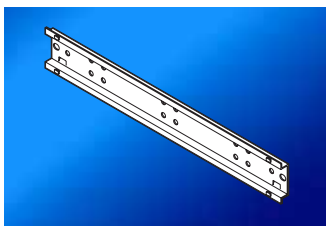


### Guías de entrada de cables

Para la fijación de bridas para cables, ver página 981, en

- Módulos de conexión
- Módulos contra contactos
- Módulos para carriles soporte de aparellaje

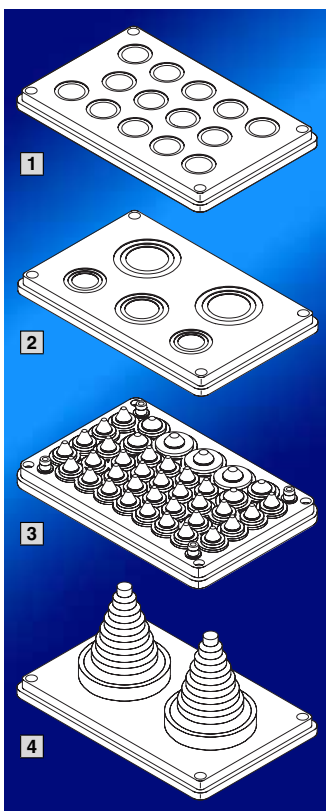
Unidades de anchura necesarias de los módulos	UE	Referencia SV
1 BE (250 mm)	1 pza.	<b>9665.700</b>
2 BE (500 mm)	1 pza.	<b>9665.710</b>



### Carriles soporte

Para fijación a presión de aparellaje o bornes, 15 mm de altura.

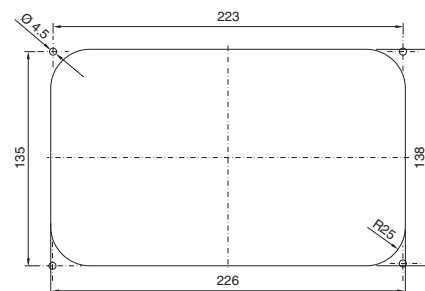
Unidades de anchura necesarias de los módulos	UE	Referencia SV
1 BE (250 mm)	1 pza.	<b>9665.720</b>
2 BE (500 mm)	1 pza.	<b>9665.730</b>



### Placas para entrada de cables

- Incluye junta
- Dimensión exterior 250 x 160 mm
- Grado de protección IP 55
- Material aislante RAL 7032

Ejecución	UE	Referencia SV
<b>1</b> 14 x M25/32	1 pza.	<b>9665.750</b>
<b>2</b> 2 x M25/32/40, 1 x M32/40/50, 2 x M40/50/63	1 pza.	<b>9665.760</b>
<b>3</b> con membranas estancas 32 x Ø 7 – 16 mm, 4 x Ø 10 – 20 mm, 3 x Ø 14 – 26 mm	1 pza.	<b>9665.770</b>
<b>4</b> con injertos de introducción de hasta 66 mm de Ø	1 pza.	<b>9665.780</b>



Medidas de la escotadura para SV 9665.750 hasta SV 9665.780

# Armarios de distribución para instalaciones ISV



B  
2.9

Armarios de distribución para instalaciones ISV