



Gocciolatoi e Guarnizioni

Regenschienen und Dichtungen • Vierteaguas y Juntas
Rejets d'eau et Joints • Drips and Seals

UNIFORM
SISTEMI PER SERRAMENTI

Progresso è esplorare sempre nuove soluzioni.



FLAT-IRON Building (1902)
Architect: David Burnham



Questo pensiero ci ha sempre guidati nella nostra missione di realizzare sistemi per serramenti in legno e legno alluminio altamente innovativi e tecnologicamente avanzati. Operando con costante impegno e ampliando la gamma dei prodotti, in soli 17 anni dalla sua fondazione avvenuta nel 1988, Uniform ha raggiunto la posizione di Leader in Europa. L'area aziendale ha oggi un'estensione di 45.000 m², dei quali 16.000 edificati, occupa nella sede italiana 150 dipendenti e complessivamente oltre 400 nel mondo.



Der Fortschritt ist ständige Weiterentwicklung

Der Gedanke, Holz-Systeme und Holz-Alluminium-Systeme für Fenster und Türen zu fertigen, die äusserst innovativ und technologisch fortgeschritten sind, hat uns schon immer auf unserem Weg begleitet. Durch konstanten Einsatz und durch Erweiterung der Produktpalette, ist Uniform, nach nur 17 Jahren seit der Gründung in 1988, führender Hersteller in Europa. Das Firmenareal hat heute eine Fläche von 45.000 m², davon 16.000 m² bebaut und beschäftigt in Italien 150 Angestellte und insgesamt weltweit über 400.



Progreso es explorar siempre nuevas soluciones

Este pensamiento siempre nos ha guiado en el proyecto de realizar sistemas en madera y madera-aluminio altamente innovadores y a la vanguardia tecnológica. El empeño constante y la ampliación de los productos han procurado que en 17 años desde su constitución ocurrida en 1988, Uniform ha alcanzado el nivel de Leader en Europa. Uniform se extiende por 45.000 m² de los cuales 16.000 están edificadas y emplea en la sede italiana 150 trabajadores y más de 400 en el mundo.



Le progrès c'est toujours la recherche de solutions nouvelles

Cette pensée nous a toujours guidée dans notre mission, réaliser les systèmes pour fenêtres en bois et bois-aluminium, d'innovations importantes et de technologies avancées. Opérant avec un engagement constant et enrichissant la gamme de ses produits, en seulement 17 ans depuis sa fondation en 1988, UNIFORM a atteint la position de leader en Europe. L'entreprise s'étend aujourd'hui sur 45.000 m² dont 16.000 m² d'édifiés et emploie 150 personnes à son siège en Italie et 400 au total dans le monde.



Exploring new solutions is our gateway to progress

This concept has always guided us in our mission of making highly innovative and state-of-the-art wood and wood-aluminium window and door systems. Uniform was founded in 1988. In just 17 years, working hard and enlarging our products range, we have become a European leader. Our main plant and offices occupy a 45,000 square meter area with 16,000 square meters of building space. We employ 150 persons at our headquarters in Italy and over 400 worldwide.

UNIFORM[®]
SISTEMI PER SERRAMENTI





Le Sedi nel Mondo
Sitz Weltweit
Sedes en el Mundo
Sites dans le Monde
Branches Worldwide

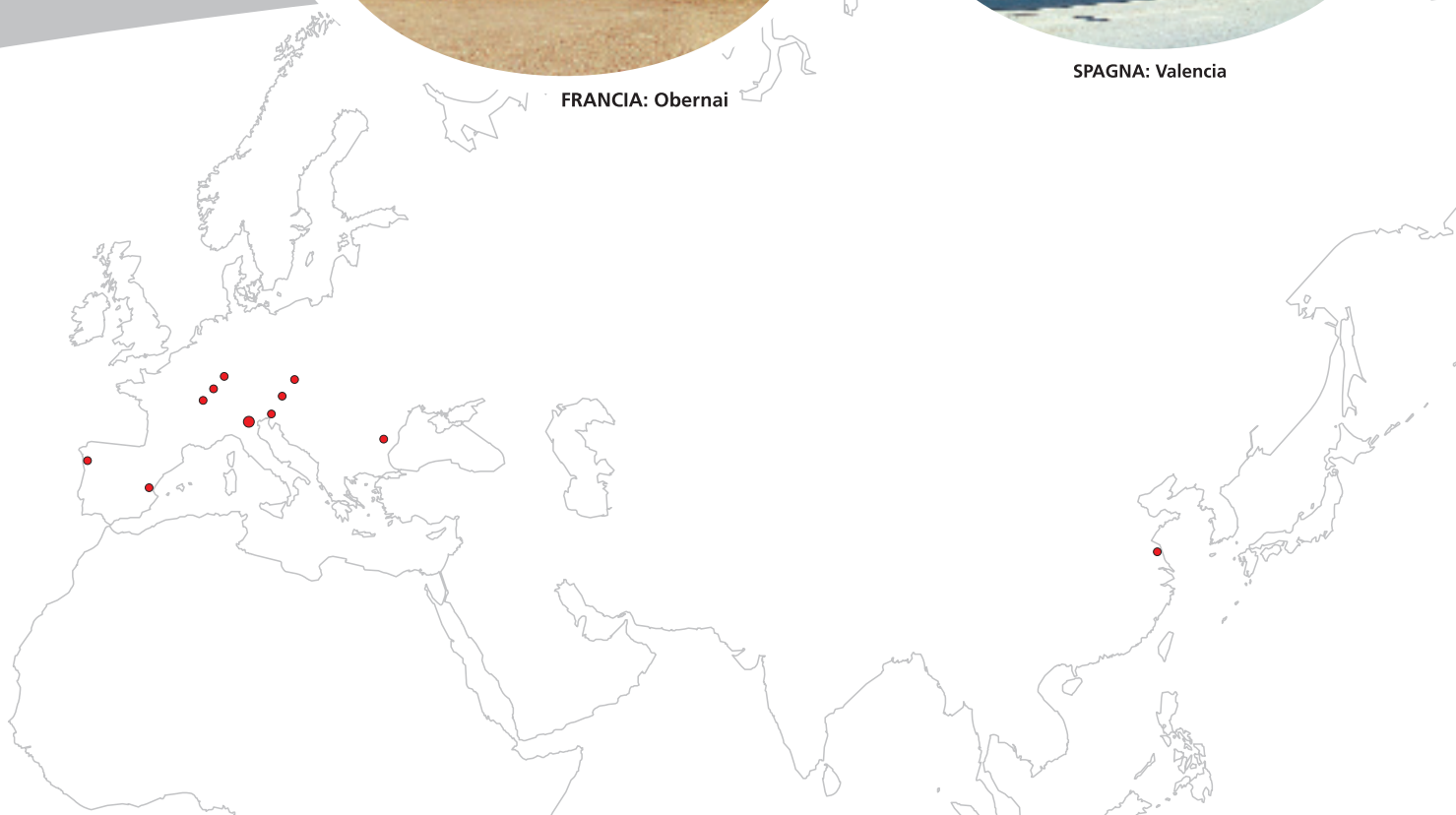
Uniform: La forza di un



FRANCIA: Obernai



SPAGNA: Valencia





Show Room

gruppo leader nel settore
The strength of a leading company in the field



ROMANIA: Bacau



CINA: Tianjin

ITALIA
UNIFORM S.p.A.
Via dell'Agricoltura, 36 - 37046 Minerbe (Verona)
Tel. (+39) 0442 669 669 r.a. - Fax (+39) 0442 641 690
e-mail: uniform@uniform.it
http://www.uniform.it

Sedi Estere

ESPAÑA
Perfiles y Sistemas para ventana, S.L.
Avenida Alborache, 11
E-46460 SILLA - Valencia - SPAGNA
Tel. (+34) 096.121 31 61 - Fax (+34) 096.121 30 57
e-mail: uniform_ventas@hotmail.com

FRANCE
AM S.a.r.l.
6, Rue de l'expansion - F-67210 OBERNAI
Tel. (+33) 03.88 95 09 73
Fax (+33) 03.88 95 09 84
e-mail: info@amfrance.com - www.amfrance.com

ROMANIA
Unilem S.r.l.
Str. Izvoare, 87 - Bacau - Romania
Tel. (+40) 234 587354 - Fax (+40) 234 555100
e-mail: unilem@unilem.ro

CHINA
Wind - New building materials (Tianjin) Co., LTD.
Shuang Chen Zhong Road
Dist. Beichen Tianjin - China - Zip Code: 300400
Tel. (+86) 22 26976748 - Fax (+86) 22 26976749
E-mail: info@windtianjin.com
www.windtianjin.com

Rappresentanze Estere

ÖSTERREICH
Schatzer Egon
Schneiderweg, 2 - A-8062 Kumberg
Tel. +43/3132/21077 - Fax +43/3132/21077
Mobitel +43/664/1405501
e-mail: office@schatzer.net

DEUTSCHLAND
Area Manager :
dott. Matteo De Micheli
tel. +39 335-5719254
Post Vendita:
Pietro Carbone, tel. 0442-669623
Angela Sorce
tel. +39 0442-669624

SLOVENIJA
Fermak d.o.o. - UL. XXX Divizije, 26
5000 Nova Gorica - Slovenija
Tel. +386 53303360
Fax +386 53303364
e-mail: fermak@siol.net

ČESKO A SLOVENSKO
Antonin Rovensky
Roto Nove Mesto
Krickova 373 - 592 31 Nove Mesto na Morave
Tel. +420 566 591012 - Fax +420 566 591013
e-mail: nove.mesto@roto-nm.cz - www.roto-nm.cz
Mobile +420-603-166-381

PORTUGAL
Freud Sociedade LDA. - Rua de Povoa, n° 759
4495 Beiriz - Portugal
Tel. +351 252 248260 - Fax +351 252 248269
E-mail: freud@mail.telepac.pt

Linee di prodotto Uniform

I cataloghi delle linee prodotto Uniform, sono disponibili in versione stampata, in versione cd (formato pdf) e scaricabili da internet dal nostro sito www.uniform.it

Produktpalette Uniform

Die Kataloge der Uniform Produktpalette sind sowohl in gedruckter Form als auch als CD (Format .pdf) verfügbar und können über Internet von unserer Internetseite www.uniform.it geladen werden.



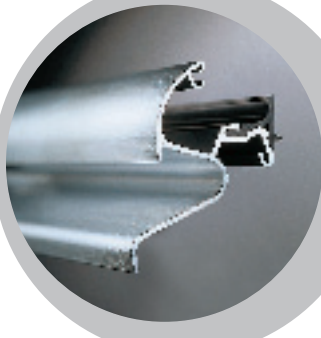
1) Catalogo generale dei sistemi in legno alluminio e legno bronzo.

Hauptkatalog der Holz-Aluminium-Systeme und Holz-Bronze-Systeme.

Catálogo general de los sistemas en madera aluminio y madera bronce.

Catalogue général des systèmes en bois-aluminium et bois-bronze.

Wood/Aluminium and Wood/ Bronze catalogue.



2) Catalogo gocciolatoi e guarnizioni.

Katalog Regenschienen und Dichtungen.

Catálogo vierteaguas y juntas.

Catalogue rejets d'eau et joints.

Drips and Seals catalogue.



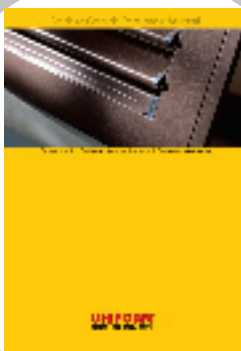
3) Catalogo sistemi per facciate in legno alluminio Unitherm.

Katalog für Systeme Holz-Aluminium-Fassaden Unitherm.

Catálogo sistemas para fachadas en madera aluminio Unitherm.

Catalogue systèmes pour mur rideau en bois-aluminium Unitherm.

Unitherm wood/aluminium curtain wall catalogue.



4) Catalogo persiane e scuretti in alluminio.

Katalog Klappläden und Jalousien in Aluminium.

Catálogo persianas y contraventanas.

Catalogue volets battants en aluminium.

Shutters and Blinds catalogue.

Lineas de producto Uniform

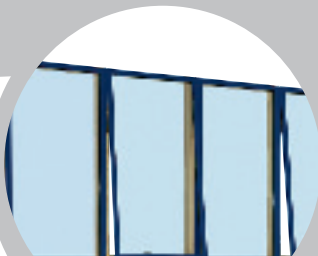
Los catálogos de los productos Uniform están disponibles estampados y en C.D. (formato pdf) y son descargables a través de internet de nuestra página www.uniform.it

La gamme des produits Uniform

Les catalogues de la gamme de produits Uniform, sont disponibles en version papier, en version CD-ROM (format pdf) et sont téléchargeables via notre site internet www.uniform.it

Uniform product lines

Uniform product lines catalogues are available in printed editions, cd format (pdf) and can be downloaded through our Internet web site www.uniform.it



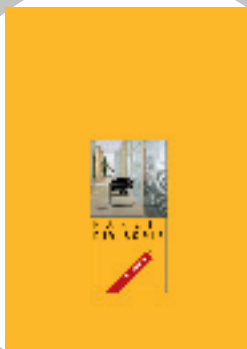
5) Catalogo Finestre a nastro "Uniwind" in legno alluminio con apertura a sporgere.

Katalog für Fensterbänder in Holz-Aluminium mit nach außen gehender Öffnung.

Catálogo ventanas "a nastro" en madera aluminio con apertura hacia fuera.

Catalogue châssis en forme de "bande" à l'horizontale ou la verticale en bois-aluminium avec ouverture vers l'extérieur.

Ribbon windows catalogue.



6) Catalogo pareti divisorie "Poliedric" per interni in legno.

Katalog für Trennwände in Holz.

Catálogo paredes divisorias en madera para interior.

Catalogue cloisons intérieures en bois.

Partition walls catalogue.



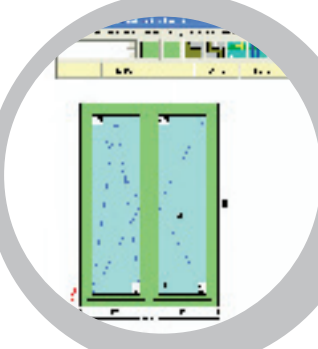
7) Profili in Legno Lamellare.

Profile in lamelliertem Holz.

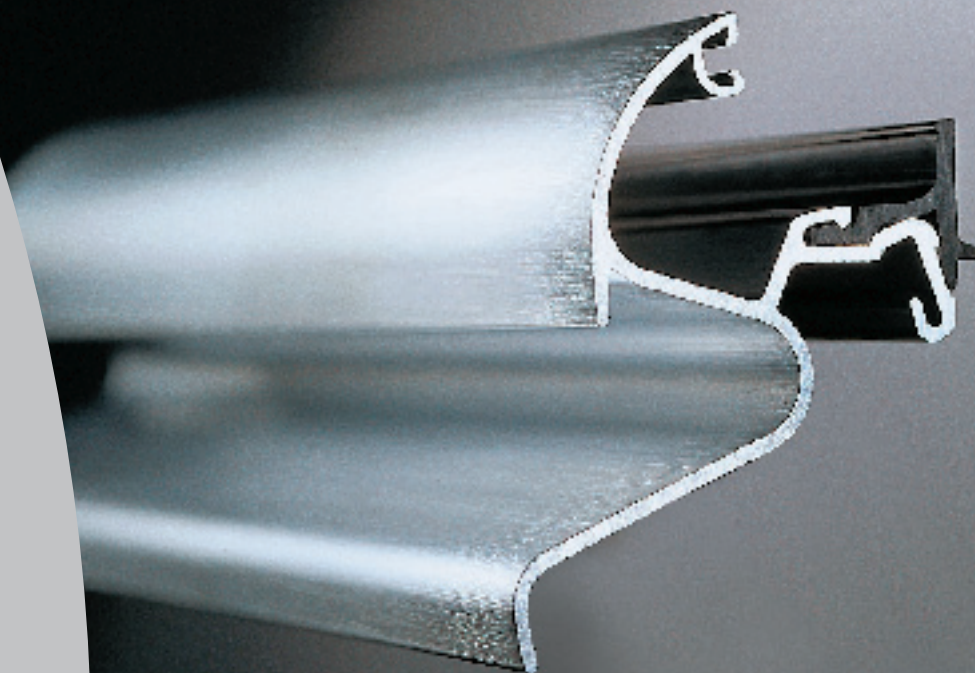
Perfiles en madera laminada.

Carrelets lamellé-collé.

Laminated wood profiles.



8) Software CSM per la gestione delle falegnamerie.



Gocciolatoi e Guarnizioni

Nel nostro catalogo presentiamo una gamma completa di guarnizioni per serramenti in legno, prodotte con 3 tipologie di materiale; EPDM espanso, Gomma termoplastica e PVC. Disponiamo inoltre a magazzino di una vasta gamma di gocciolatoi prodotti in barre da 6 m, con diverse finiture.

Regenschienen und Dichtungen

Unsere Produktpalette beinhaltet auch sämtliche Dichtungen für Holzfenster. Die Dichtungen sind in drei verschiedenen Materialien erhältlich: EPDM, Thermoplastische Materialien und PVC. In unserem Profillager steht eine große Auswahl an 6 m Länge Regenschienen, mit verschiedenen Oberflächenbehandlungen bereit.

Vierteaguas y Juntas

Nuestro catálogo incluye gama completa de juntas para cerramientos de madera, realizadas con tres tipologías de material: EPDM en espuma de caucho, Junta termoplastica y PVC. Además, disponemos en almacén, de amplia gama de vierteaguas en barras de 6 metros de largo en acabados variados.

Rejets d'eau et joints

Dans notre catalogue nous présentons une gamme complète de joints pour fenêtres en bois, produits en 3 types de matière; EPDM détendu, gomme thermoplastique et PVC. Nous disposons en outre dans notre hall de stockage, d'une vaste gamme de rejets d'eau en barres de 6 mètres, avec différentes finitions.

Drips and Seals

Uniform offers a complete range of seals for wooden windows and doors, produced in three types of material: expanded EPDM, thermoplastic rubber and PVC. In addition, Uniform has in stock a complete range of drips provided in 6 meters bars, with a variety of finishes.

Profili in legno lamellare • Schicht verleimtes Holz • Perfiles en madera laminada • Carrelets lamellés collés • Laminated wood profiles

Caratteristiche tecniche dei lamellari

Struttura del profilo in legno: Lamelle esterne intere senza giunzione, lamella interna intera o giuntata.
Incollaggio: Conforme alla normativa UNI EN 204 D4
Tolleranze dimensionali: Spessore: +/- 1mm
 •Larghezza: + 2mm - 1mm •Lunghezza: +/- 20mm
Linearità: Massimo 2mm x metro lineare
Imballo: Pacchi reggettati e protetti con PVC



Rovere Slavo
Slawische Eiche
Roble eslavo
Chêne de Slovénie
Slav oak

Technische Merkmale

Aufbau: Vollständig Außenlamelle ohne Verbindung, vollständig oder verbundene.
Kleben: Entsprechend der Norm UNI EN 204 D4.
Toleranzen: Höhe: +/- 1mm •Tiefe: + 2mm - 1mm •Länge: +/- 20mm
Geradlinigkeit: maximal 2mm pro lfm
 Bandeisen und mit PVC geschützten

Características técnicas de las maderas laminadas

Estructura del perfil en madera: Láminas exteriores enteras sin acoplamiento, lámina interior entera o encolada.
Encolamiento: Conforme a la normativa UNI EN 204 D4
Tolerancias dimensionales: Espesor: ± 1 mm. •Anchura: + 2 mm. -1 mm. •Longitud: ± 20 mm. mm. por metro lineal.
Embalaje: Paquetes con flejes y protegidos con PVC.

Magazzino dei Profili in legno
Lager der Profile in lamelliertem Holz.
Almacén para la madera laminada.
Hall de stockage pour carrelets collés.
Laminated wood warehouse.

Caractéristiques techniques des carrelets-collés

Structure du profil en bois: Lames extérieures entières sans jonction, lame intérieure entière ou aboutée.
Collage: Conformément aux normes UNI EN 204 D4
Tolérances: Épaisseur: +/- 1 mm •Largeur: +2 mm -1 mm •Longueur: +/- 20 mm
 Maximum 2 mm par mètre linéaire
Emballage: Paquets cerclés et protégés par du film plastique

Technical features of the laminated wood

Structure of the wood profile: Outer ply is whole and free of joints, inner ply whole or jointed.
Gluing: Compliant with UNI EN 204 D4 standards
Size tolerances: Thickness: +/- 1mm • Width: + 2mm - 1mm • Length: +/- 20mm
Linearity: Maximum 2 mm per linear meter
Packing: Strapped packs wrapped with PVC



Sezione
Schnitt
Seccion
Section
Cross

Materiale pronto a magazzino - Verfügbare Ware an Lager - Material disponible en almacén
- Materiel disponible en stock - Products ready to be shipped from our warehouse

Lunghezze disponibili in mm - Verfügbare Längen in mm. - Longitudes disponibles en milímetros - Longueurs disponibles en mm. - Available lengths in mm

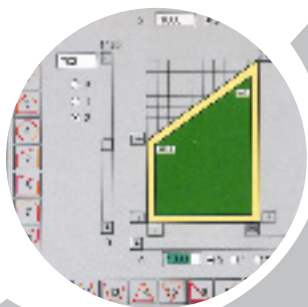
	500	600	700	800	900	1000	1100	1200	1300	1400	1500	1600	1800	2100	2200	2300	2400	2500	2600	2800	3000	3300
51x75	•	•	•			•			•		•	•	•			•	•	•		•		
51x95	•	•	•			•			•		•	•	•			•	•	•		•		
51x120				•		•	•		•		•					•	•	•		•		
63x75	•	•	•	•		•			•	•	•	•	•	•	•	•	•	•	•	•	•	•
63x86	•	•	•	•	•	•			•	•	•	•	•	•	•	•	•	•	•	•	•	•
63x95	•	•	•	•	•	•			•	•	•	•	•	•	•	•	•	•	•	•	•	•
63x120				•		•	•		•		•					•	•	•		•		
72x75	•	•	•	•	•	•			•	•	•	•	•	•	•	•	•	•	•	•	•	•
72x86	•	•	•	•	•	•			•	•	•	•	•	•	•	•	•	•	•	•	•	•
72x95	•	•	•	•	•	•			•	•	•	•	•	•	•	•	•	•	•	•	•	•
72x120				•		•	•		•		•					•	•	•		•		



CSM Finestra 3000[®]

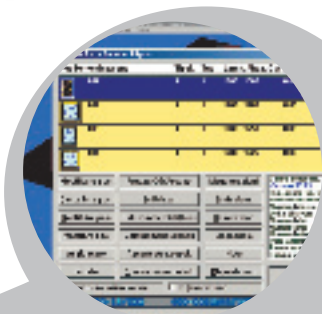
Il software specializzato per aziende serramentistiche

- Preventivi
- Progettazione
- Calcolo
- Liste di taglio
- Magazzino
- Ferramenta
- Commerciale
- Assistenza on-line



Le tabelle

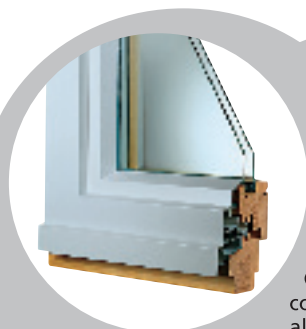
CSM ha il grande vantaggio di lavorare con i dati gestiti in tabelle tecniche modificabili in qualsiasi momento, senza utilizzare progetti già archiviati che limitano la possibilità di correzione.



Preventivi

Con il software CSM Finestra 3000 è possibile formulare offerte sulla base di prezzi calcolati in modi diversi a seconda delle esigenze del cliente.

- Calcolo analitico dei materiali utilizzati.
- Calcolo dei prezzi al MQ.
- Calcolo dei prezzi da listini a griglia.



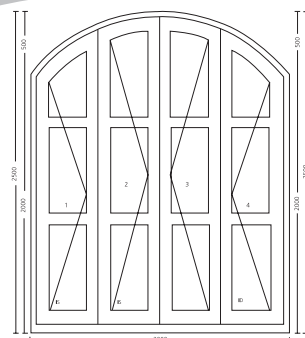
Materiali

Per ogni serramento CSM calcola immediatamente tutto il materiale da impiegare, le misure, i tenoni e le angolature di taglio, le liste di assemblaggio, verniciatura, vetri e montaggi vari.

GESTIONE LEGNO-ALLUMINIO: fornisce contemporaneamente le misure dei telai in alluminio da applicare al legno.

Traversini all'inglese

CSM gestisce automaticamente la disposizione geometrica dei traversini all'inglese. L'utente può accettarla o cambiarla secondo le esigenze.



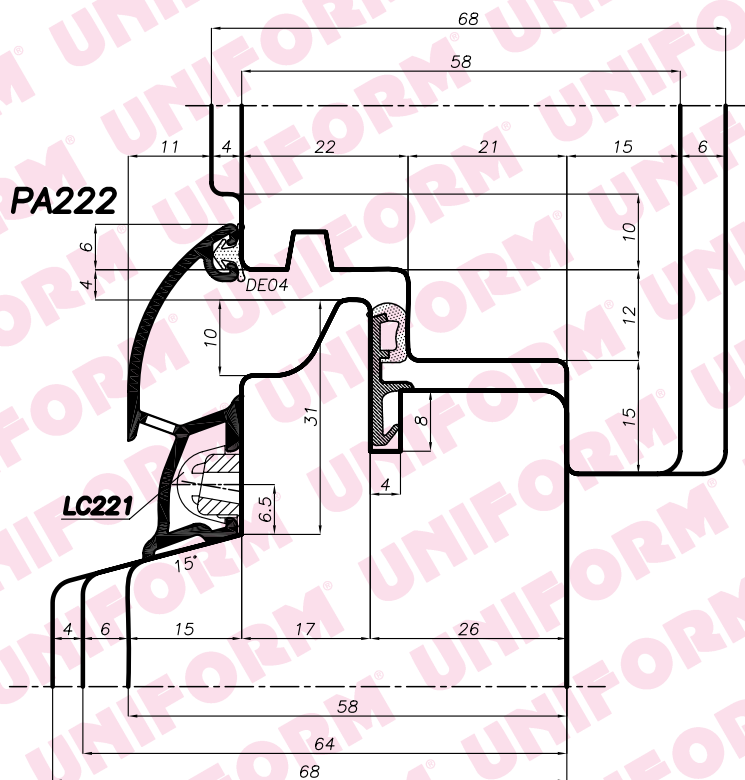
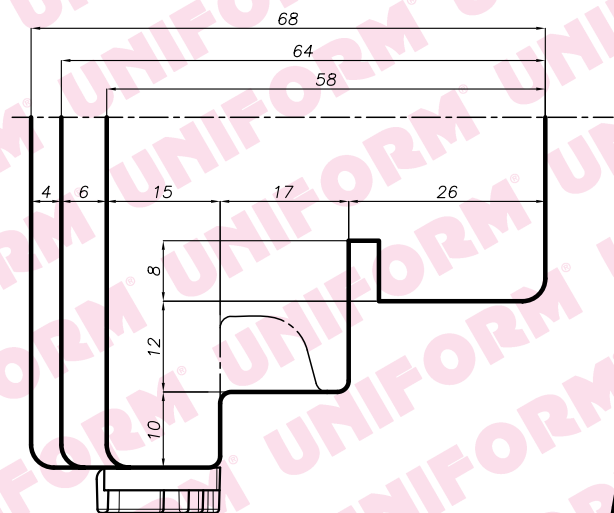
- 01** Aggiornamenti 2006
- 13** Sistema ALU-SOFT
- 24** Sistema IV68/25-12
- 27** Sistema IV68/22-12
- 31** Sistema SVIZZERA 20-13
- 34** Sistema SVIZZERA 15-13
- 37** Sistema EURONORM 22/12 - 20/12
- 42** Sistema EURONORM 17-12
- 44** Sistema EURONORM 15-12
- 46** Sistema ERMETIC
- 48** Sistema FREUMEX
- 50** Sistema 15/12
- 53** Sistema 94
- 54** Sistema 14/11
- 56** Sistema 17/11
- 57** Sistema DGI
- 60** Sistema 2000
- 63** PROFILI DI COPERTURA
- 64** SOGLIE A NORMATIVA EUROPEA
- 71** SOGLIE PER FERRAMENTA ANTI-EFFRAZIONE
- 74** SOGLIE PER PORTAFINESTRA
- 76** PROFILI VARI
- 79** PROFILI PER FALSOTELAIO
- 84** PROFILI PER ALZANTI SCORREVOLI
- 88** PROFILI STANDARD
- 89** PROFILI PER BANCALINI
- 91** GUARNIZIONI PER SERRAMENTI IN LEGNO
- 115** Software CSM

Sommario dei Gocciolatoi e Profili

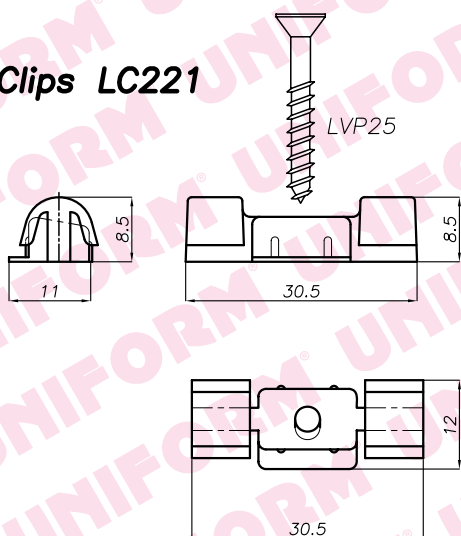
Codice	Pagina	Codice	Pagina	Codice	Pagina
PA1	50	PA91	56	PA160	37-41
PA2	51	PA92	38-41	PA162	78
PA3	52	PA93	28-29	PA164	79
PA4	51	PA94	74	PA165	70
PA5	48-49	PA95	82	PA166	70
PA6	49	PA96	82	PA167	70
PA7	52	PA97	82	PA168	76
PA8	52	PA98	66	PA169	19-71
PA13	64	PA99	44-45	PA170	71
PA14	47	PA101	67	PA171	19-71
PA16	47	PA102	43-45-67	PA172	71
PA18	46	PA103	76	PA174	35
PA19	47	PA105	82	PA175/22	13
PA21	46	PA107	68-69	PA176T	28-30
PA24	64	PA108	68-69	PA177	75
PB24	64	PA111	31	PA178	15-17-20
PA25	64	PA112	31	PA179/22	13
PA26	69	PA113	33	PA180	16-21
PA27	37-41	PA114	39	PA181/25	14-20
PA28	36-39	PA115	24-26	PA182/25	14
PA29	77	PA116	24-26	PA183	23
PA31	42	PA117	24-26	PA184/22	18
PA32	43	PA118	62-67	PA185	18
PA33	36-39	PA119	82	PA186	68
PA37	34-36	PA120	25-26	PA187	77
PA38	34	PA121	42	PA190	78
PA39	36-39	PA123T	24-26	PA191	22-72
PA40	27-30	PA124T	24-26	PA193	22-72
PA41	29-37	PA125T	24-26	PA194	22-73
PA42	27-30	PA126	33	PA195	22-73
PA43	27-29	PA128	40	PA196	79
PA44	63	PA129	40	PA197	8
PA44/18	63	PA130	54-55-56-77	PA198T	6
PA45	65	PA131	68	PA199	9
PA46	42-44	PA132	75	PA200	9
PA47	43-45-65	PA133	28-30	PA201	7
PA48	37-41	PA134	74	PA202T	11
PA50	35	PA135	85	PA203	7
PA52	50	PA136	85	PA204T	11
PA56	50	PA137	85	PA205T	10
PA57	50	PA138	68	PA206	10
PA58	50	PA139	57	PA207/22	3
PA59	54	PA140	58	PA208/22	3
PA68	84	PA141	59	PA209/25	4
PA69	84	PA142	37	PA210/25	4
PA70	84	PA143	60-61	PA212	8
PA71	84	PA144	60-61	PA215T	11
PA72	84	PA145	62	PA216	12
PA73	84	PA147	89	PA217	89
PA74	77	PA148	89	PA219	5
PA77	47	PA149	89	PA220	12
PA78	49-74	PA150	89	PA222	1
PA79	44-45	PA151	79	PA223	2
PA83	53	PA152	79		
PA84	65	PA153	79		
PA85	48-49	PA154	79	PA310	69
PA86	28-30	PA155	79		
PA87	28-29	PA156	79	PT46A	37
PA88	66	PA157T	28-29	PT46B	42-44
PA89	32-35-66	PA158T	28-29	LS13	83
PA90	55	PA159	38-41	LS20	80

UNIFORM®
SISTEMI PER SERRAMENTI

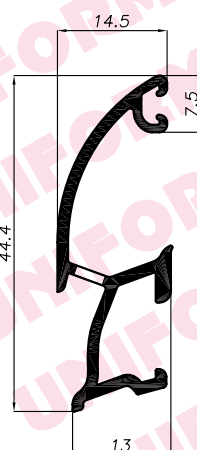
Terminali PT222



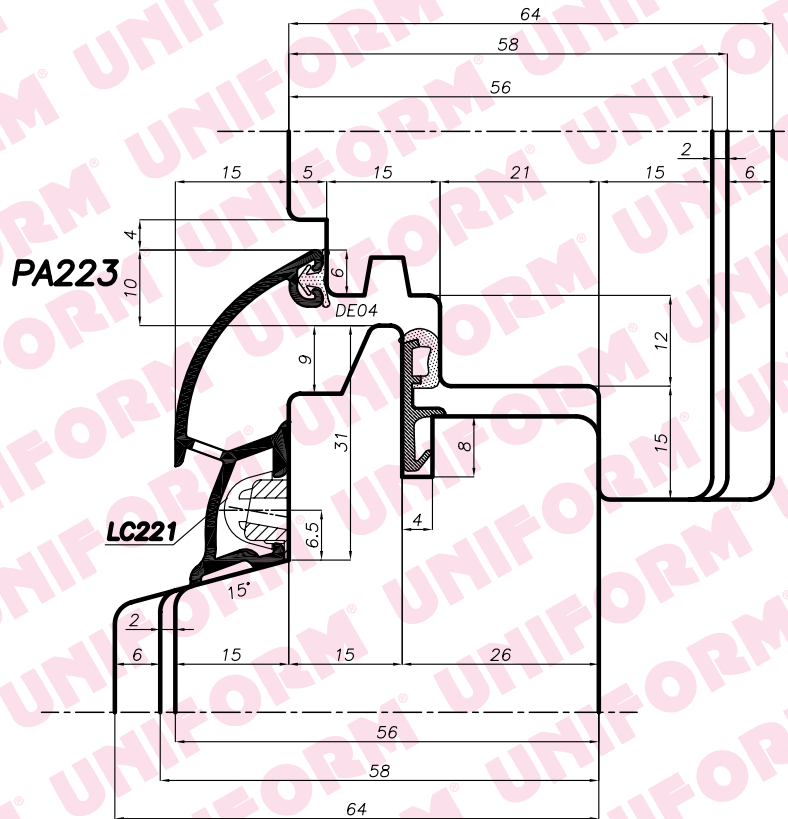
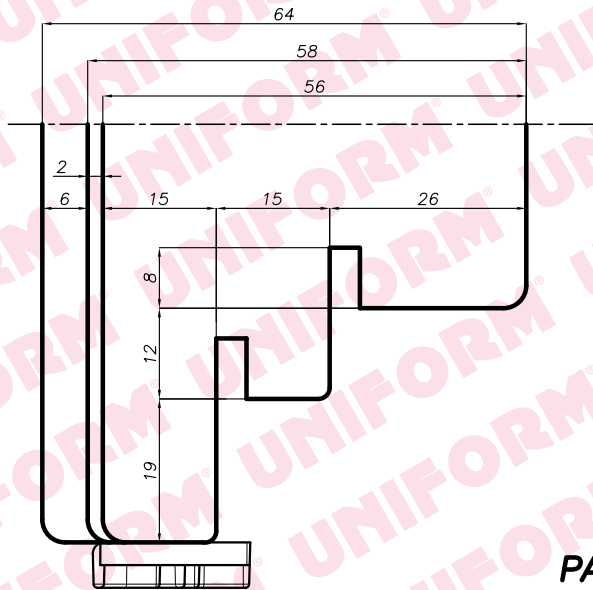
Clips LC221



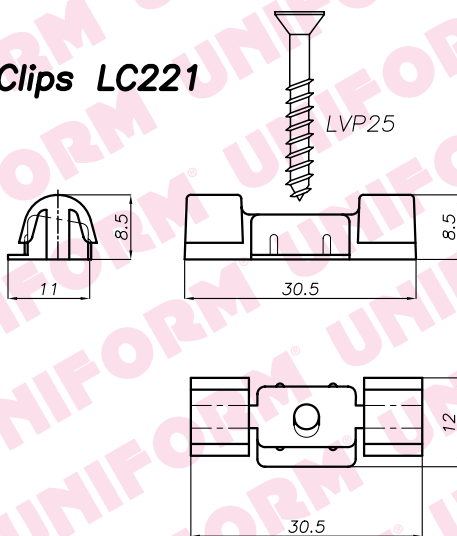
PA222



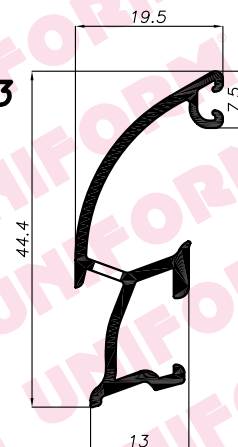
Terminali PT223



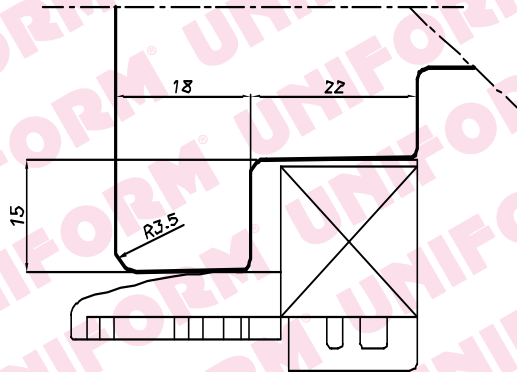
Clips LC221



PA223

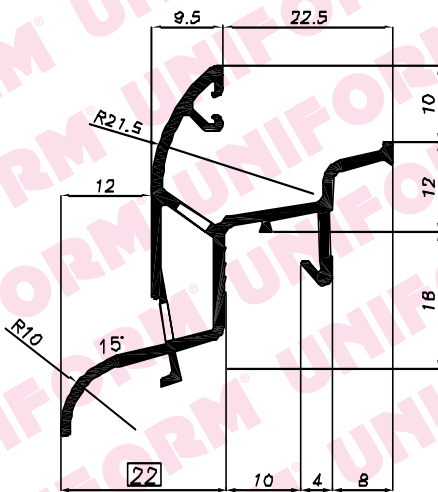


Terminali PT207/15

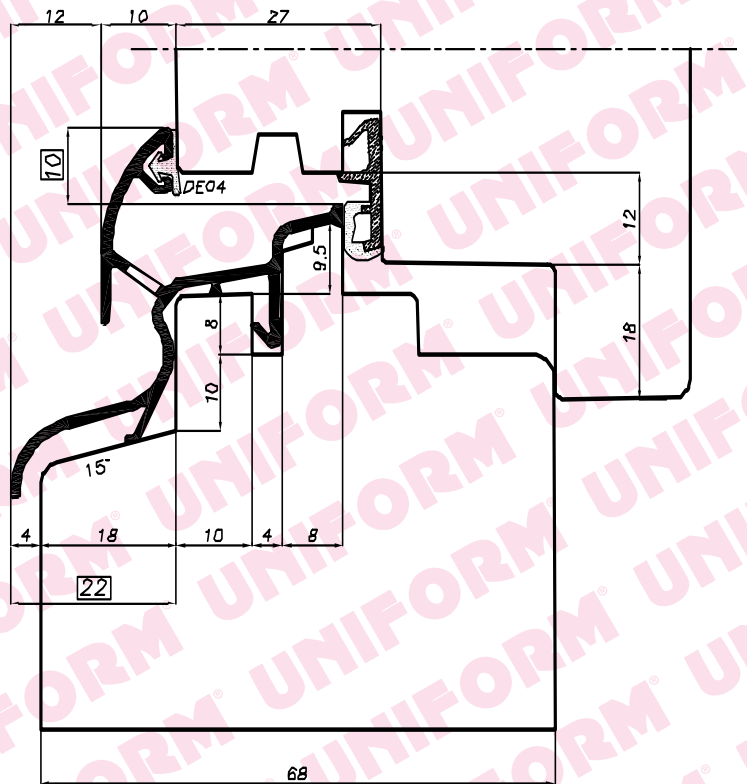


Terminale unico per i due
gocciolatoi PA207/22 e PA208/22

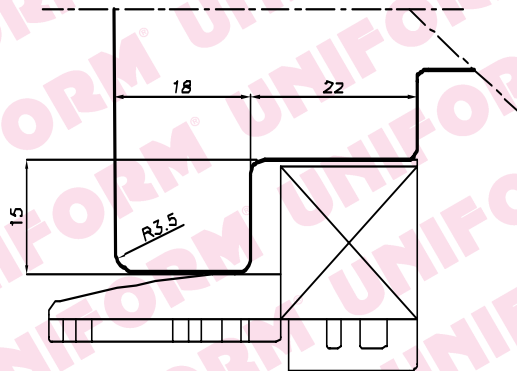
Profilo per portafinestra PA208/22



Profilo per finestra PA207/22



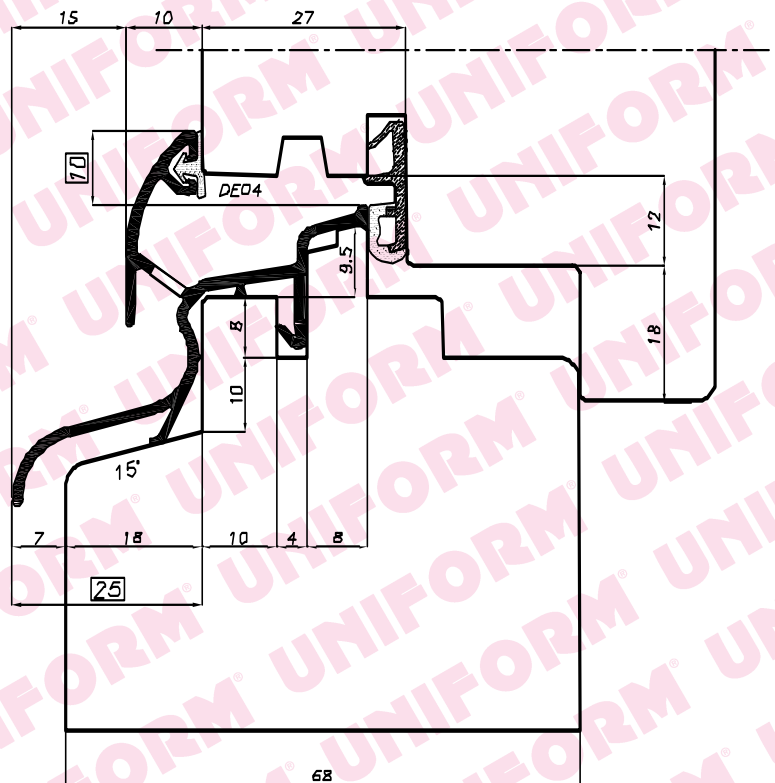
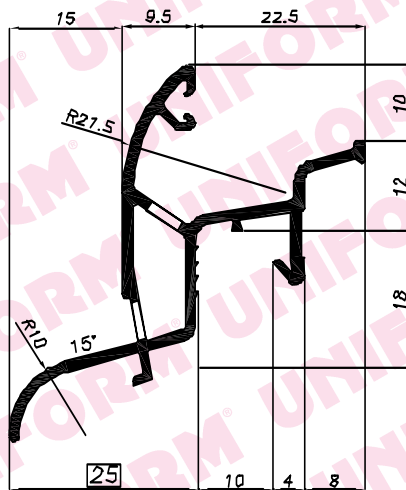
Terminali PT207/15



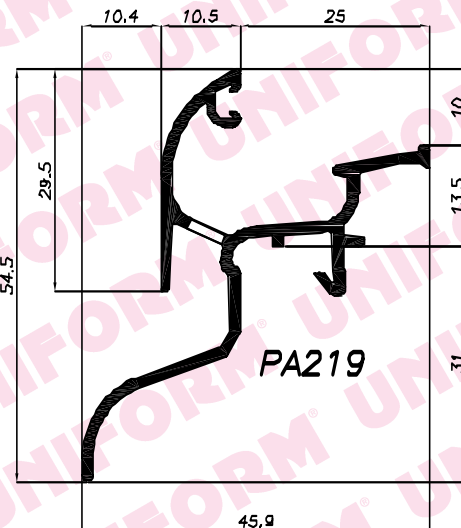
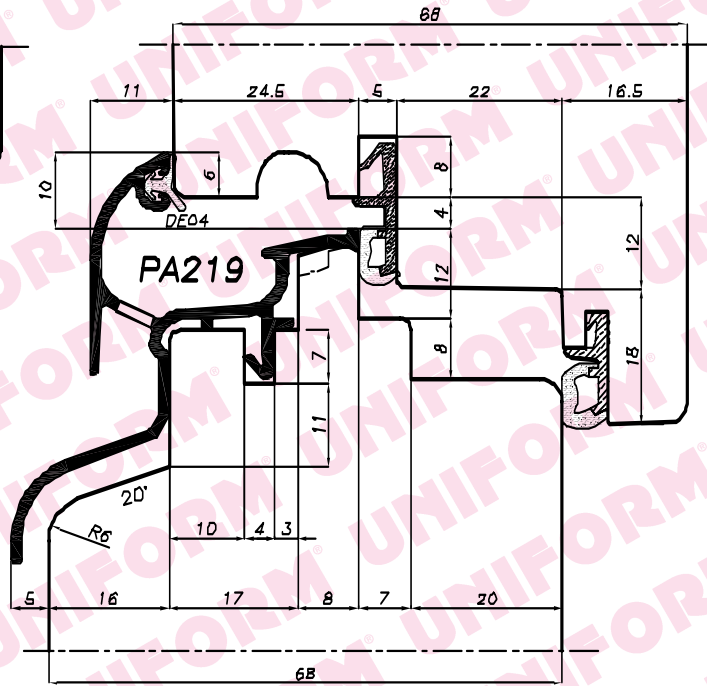
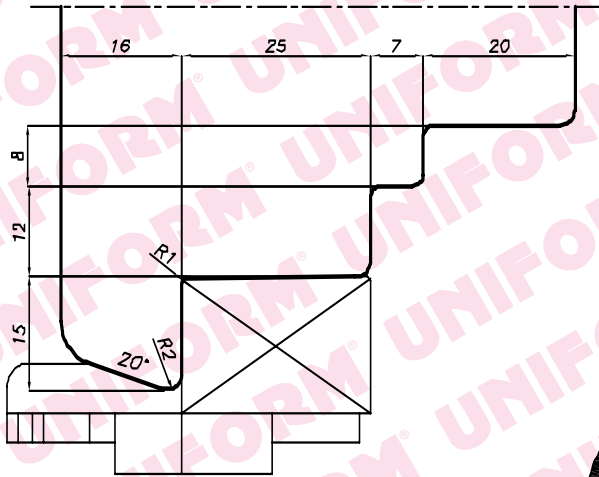
Terminale unico per i due
gocciolatoi PA209/25 e PA210/25

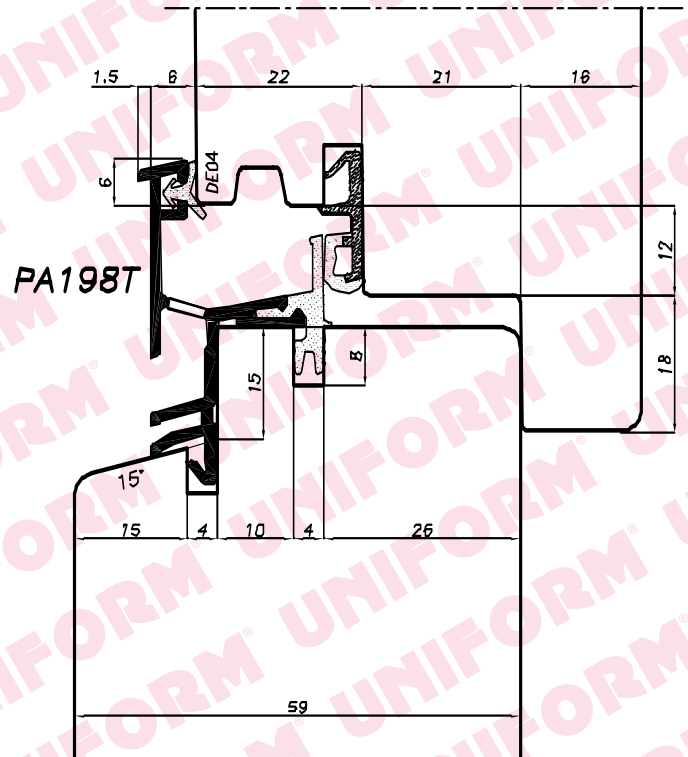
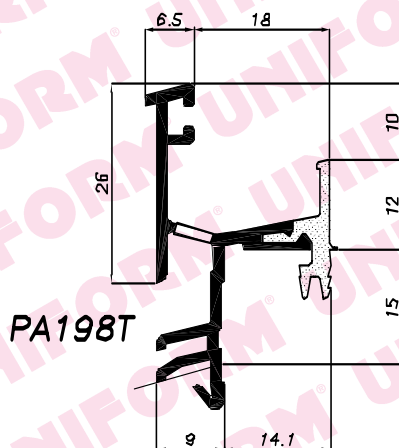
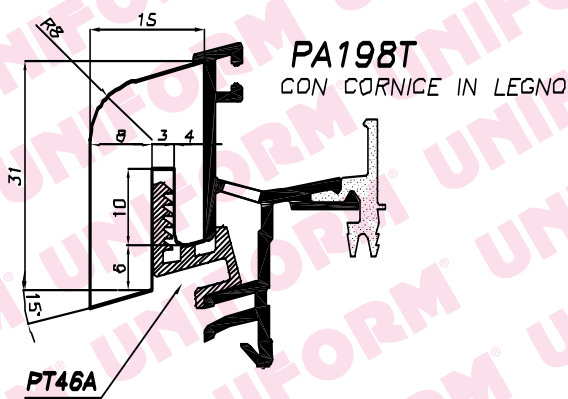
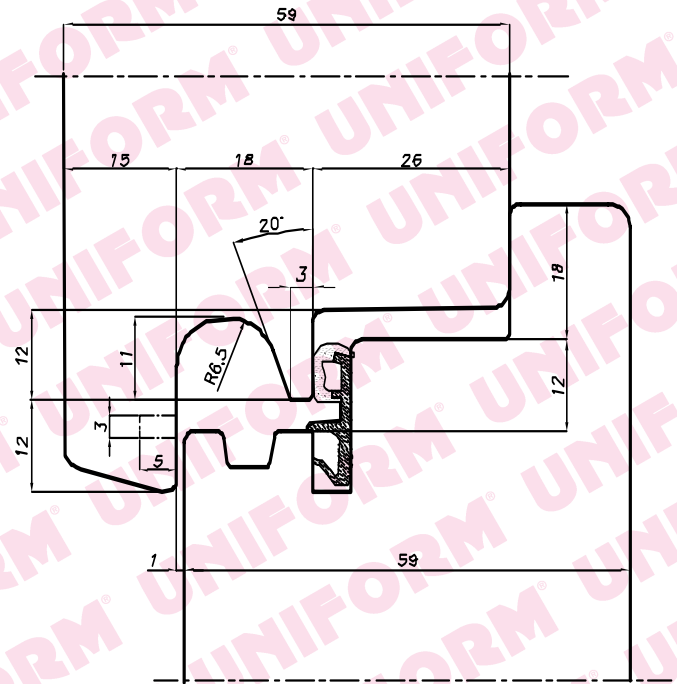
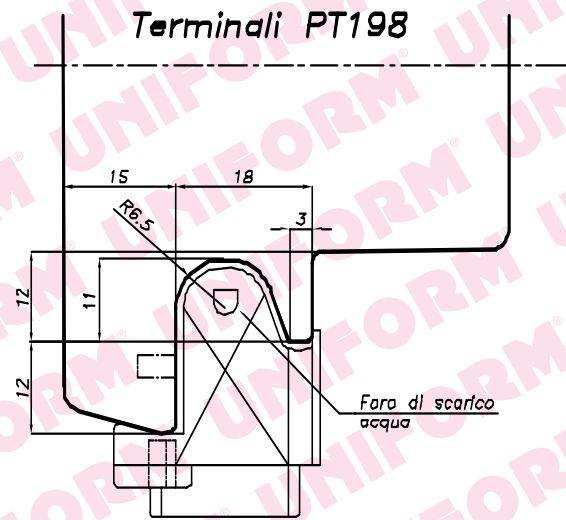
Profilo per finestra PA209/25

Profilo per portafinestra PA210/25

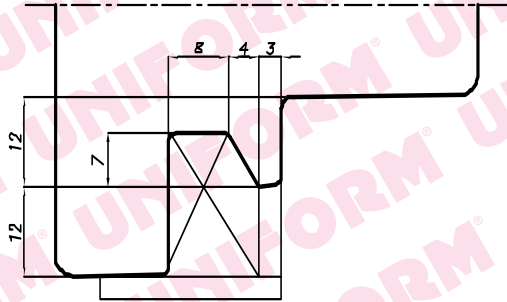


Terminali PT219

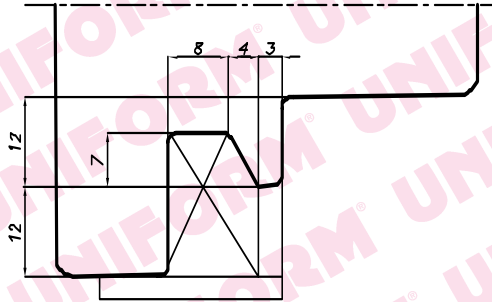




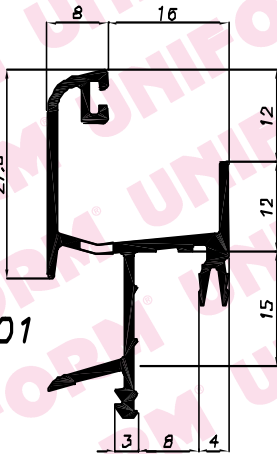
Terminali PT201



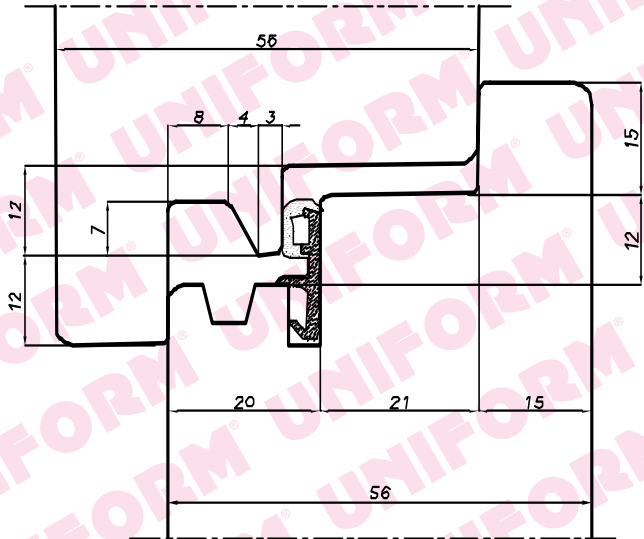
Terminali PT203



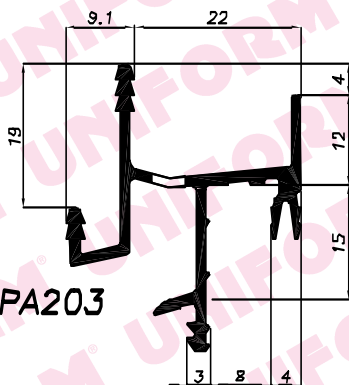
PA201



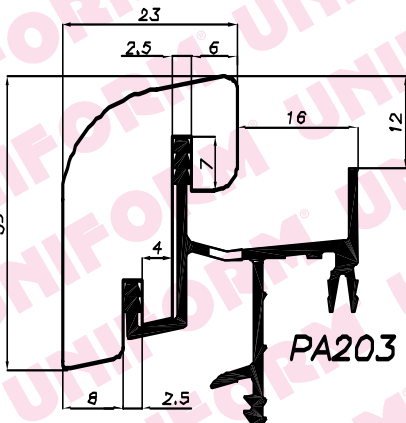
PA201



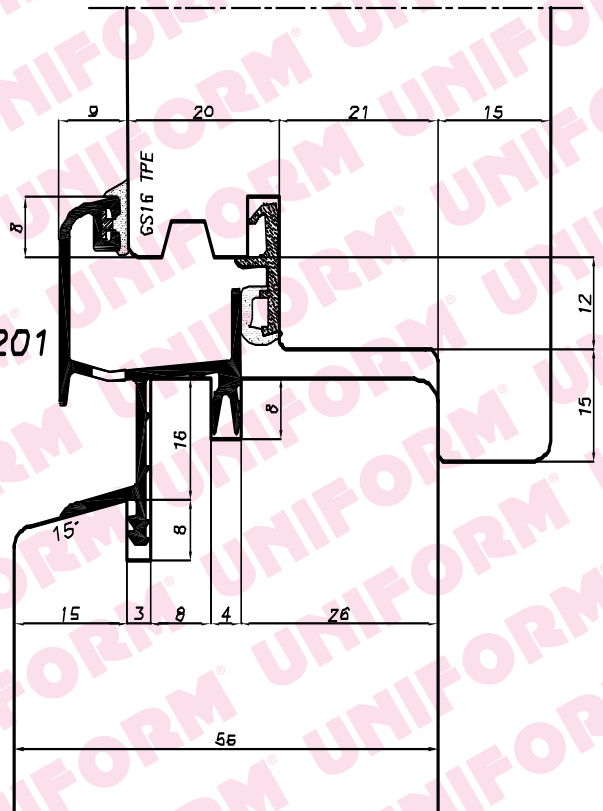
PA203

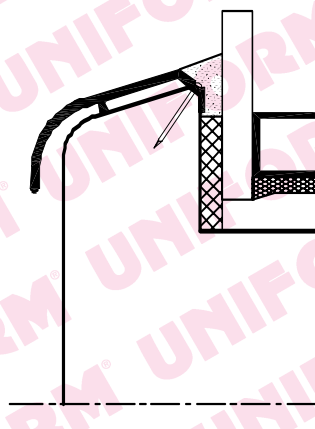
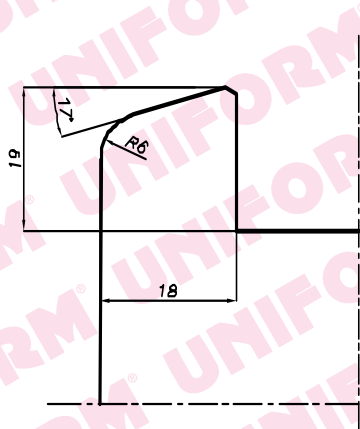
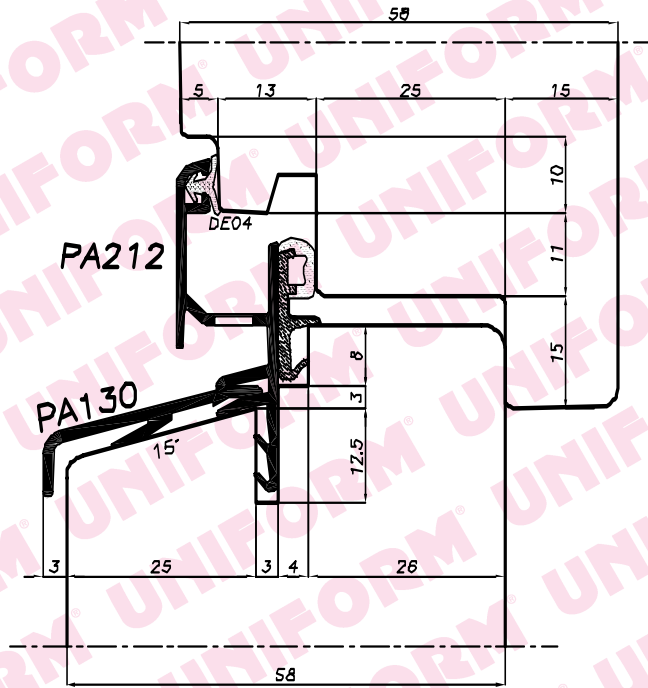
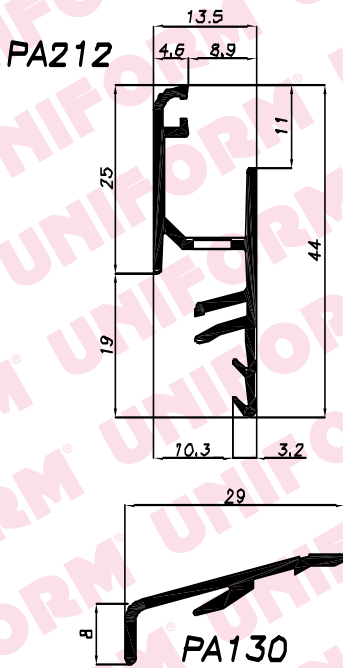


PA203

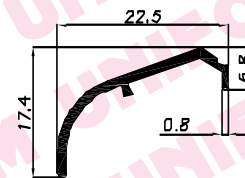


PA201

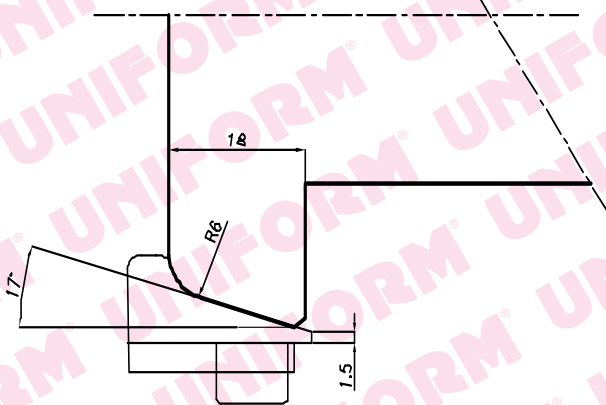




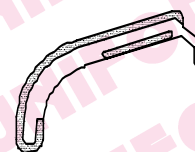
Profilo di copertura
PA197

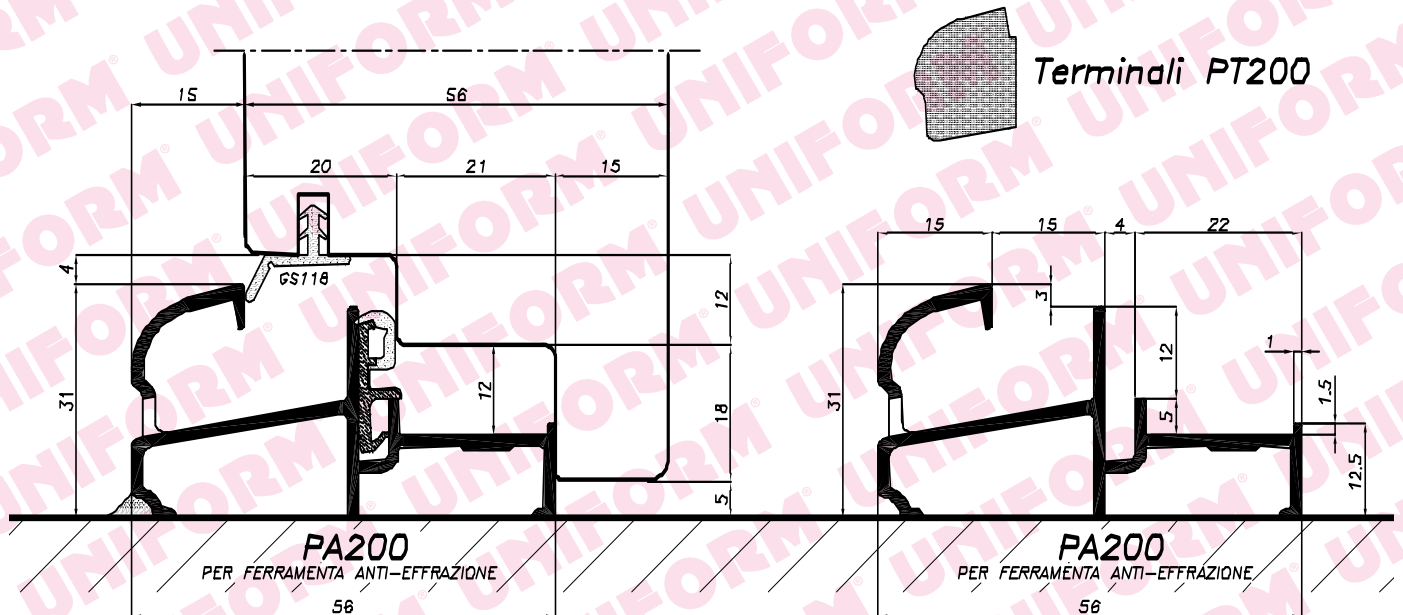
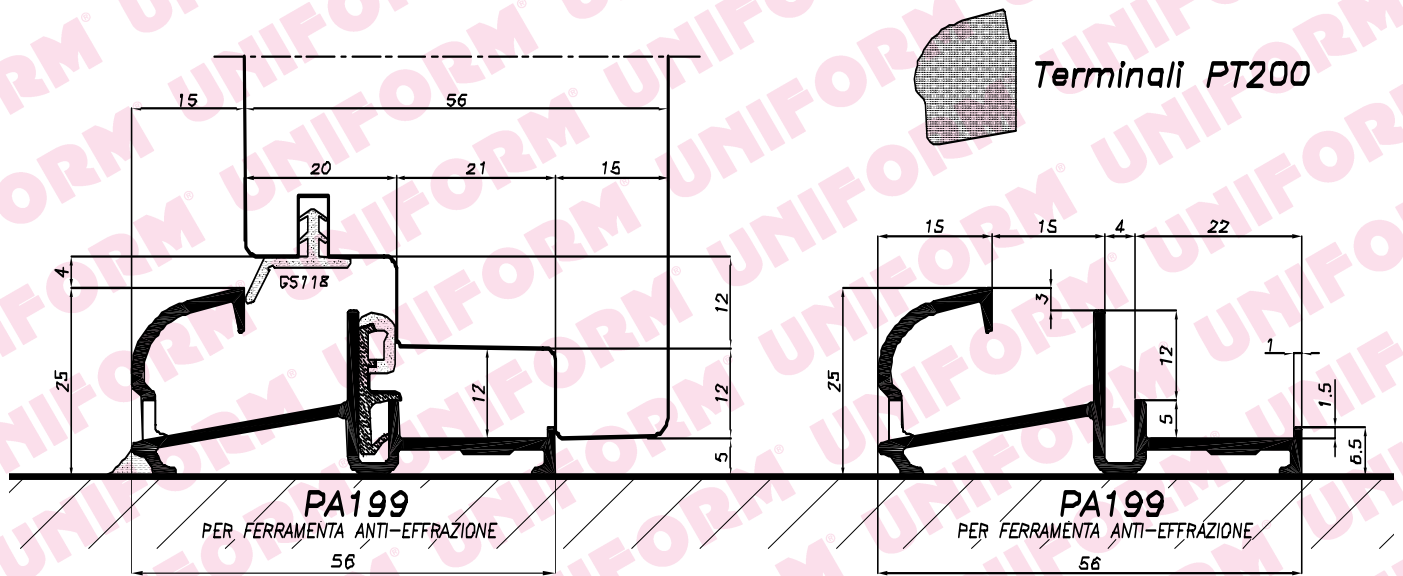


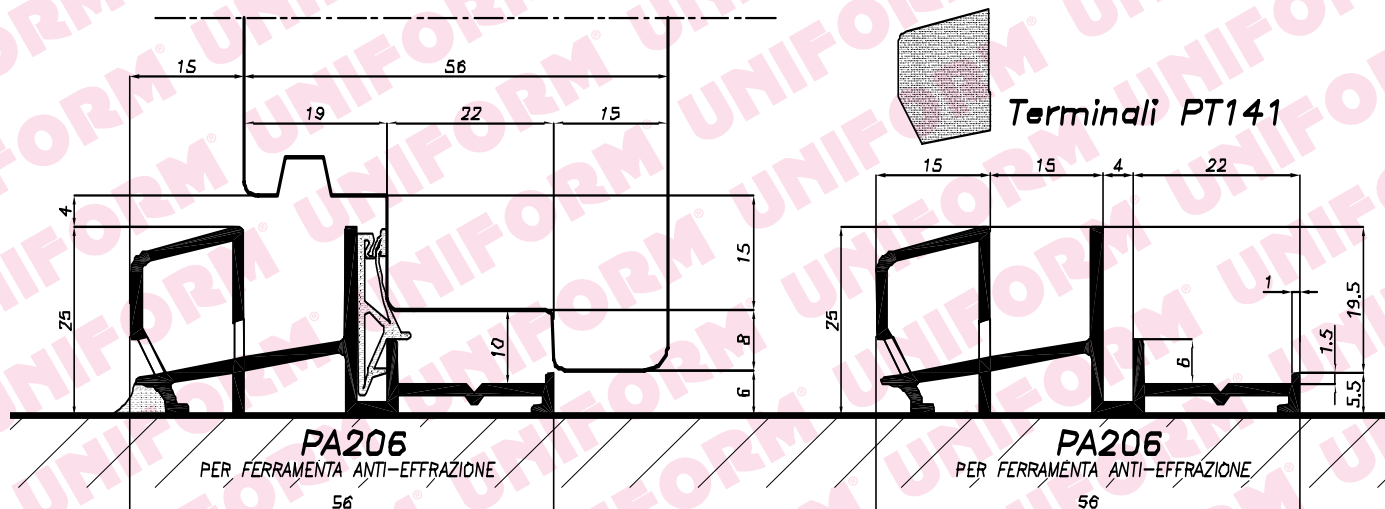
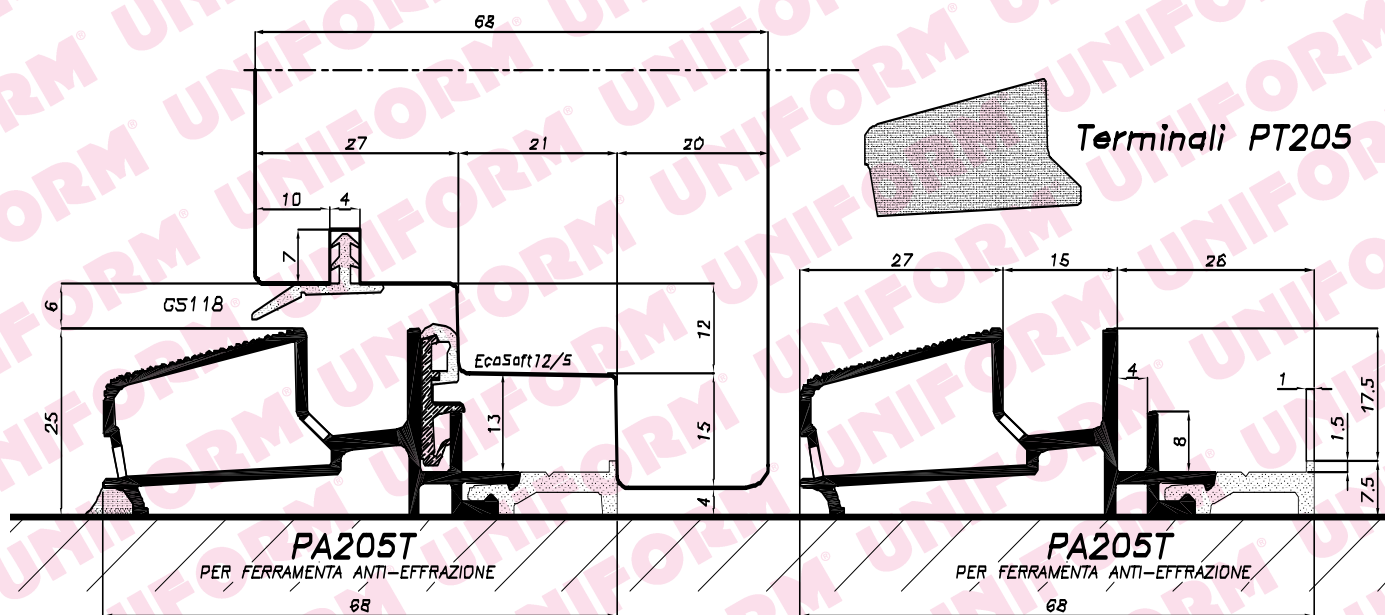
Terminali PT197/17



Terminale PT197/17





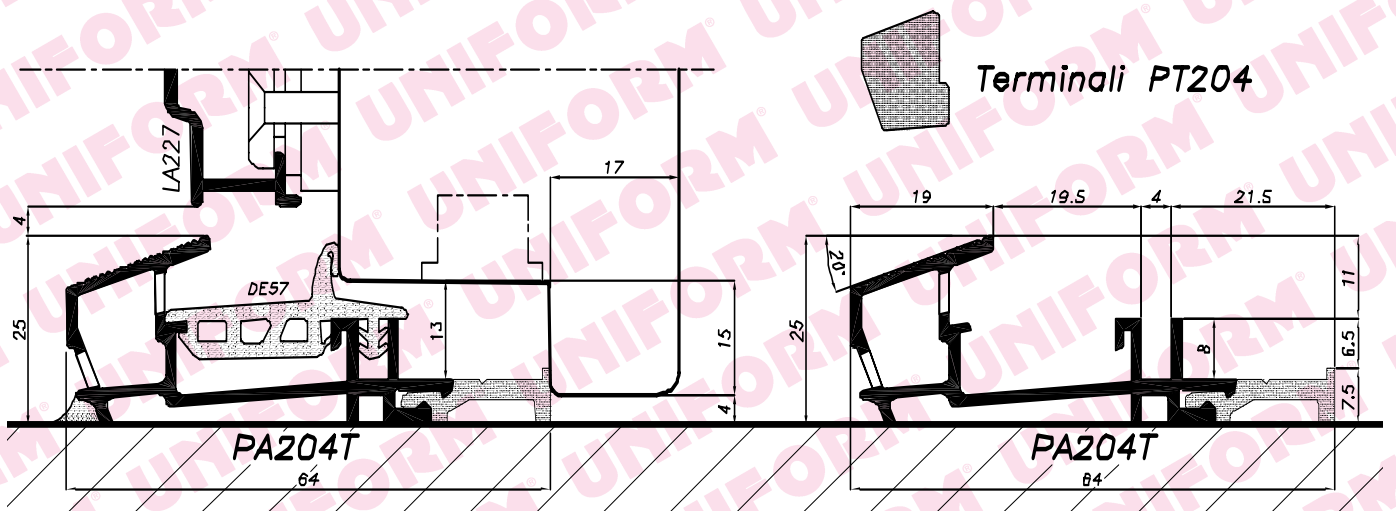
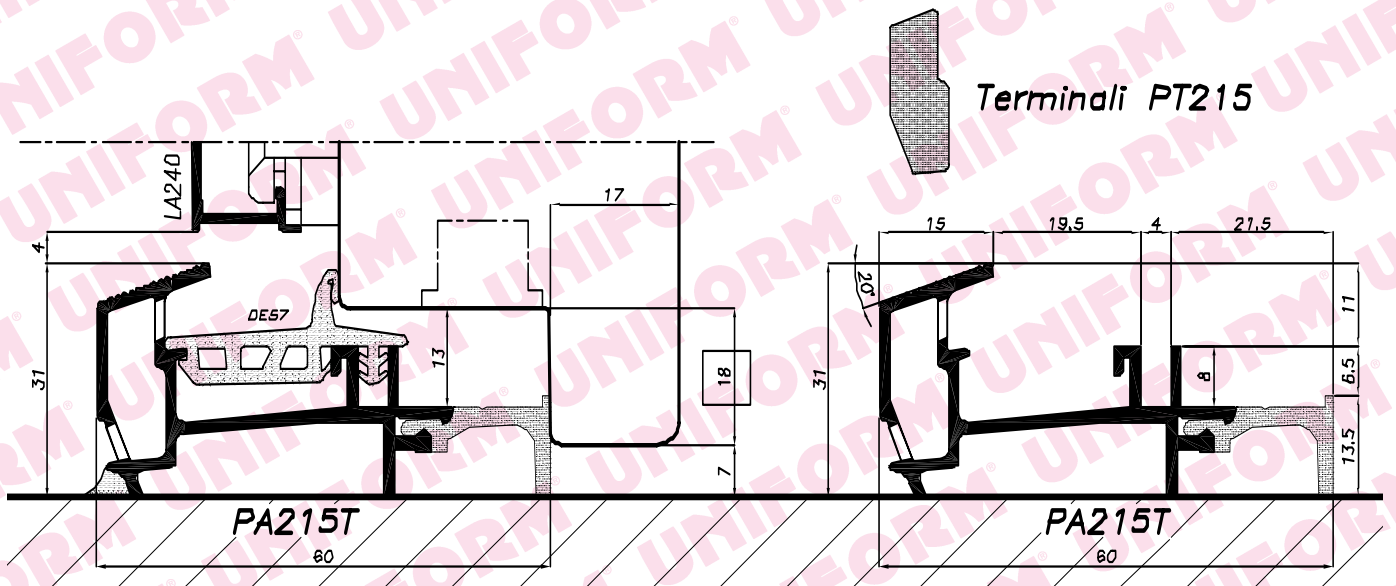
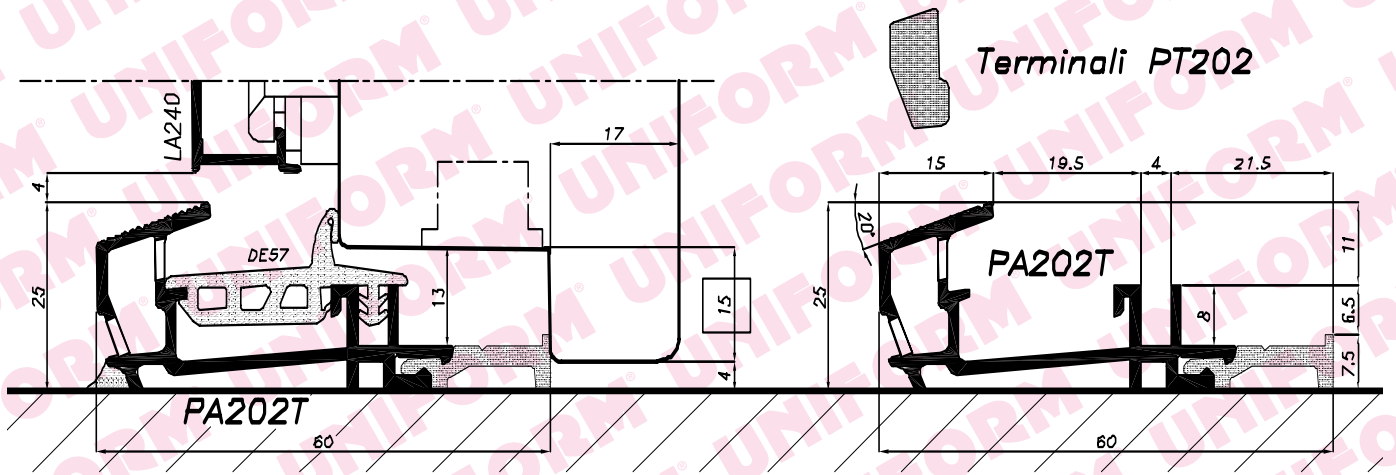


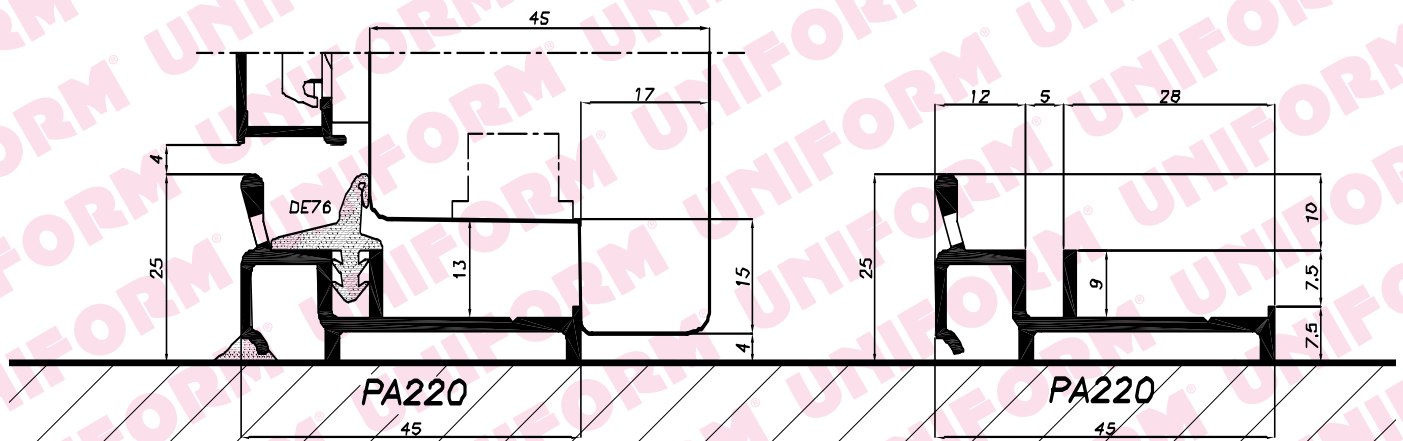
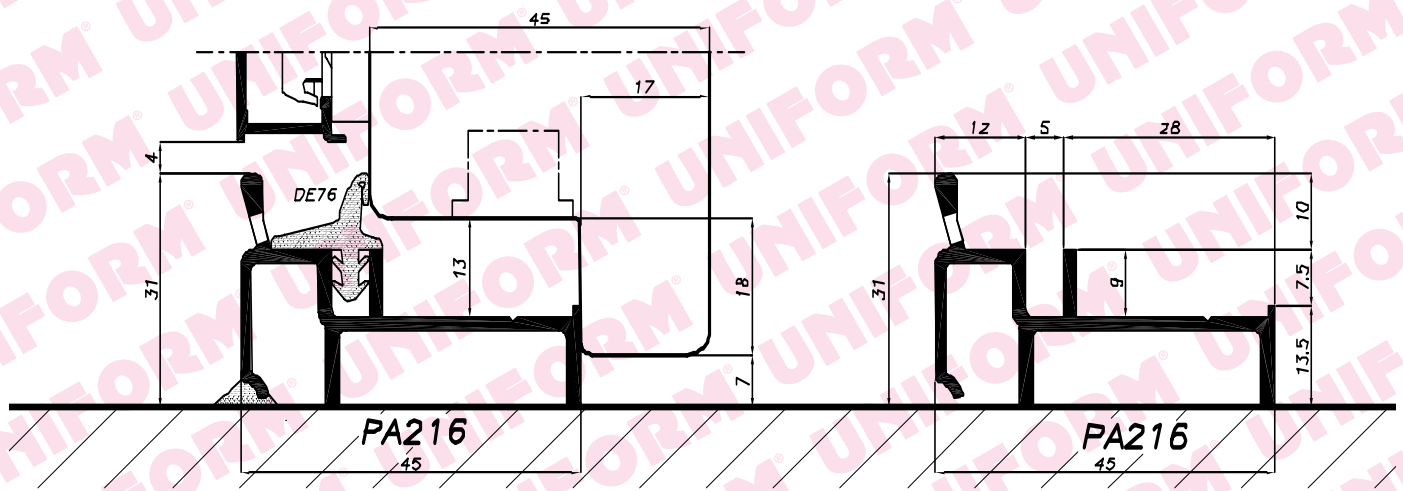
AGGIORNAMENTO 2006 - Nuovi Gocciolatoi

UNIFORM[®]

Scala 1:1

Soglie PA205T - PA206 con terminali laterali





AGGIORNAMENTO 2006 - Nuovi Gocciolatoi

UNIFORM®

Scala 1:1

Soglie per Sistemi Light/45 - PA216 e PA220

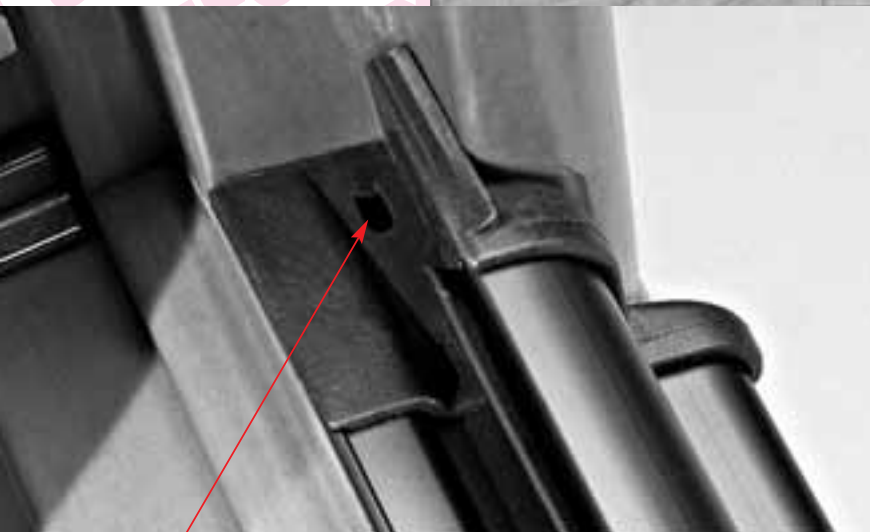
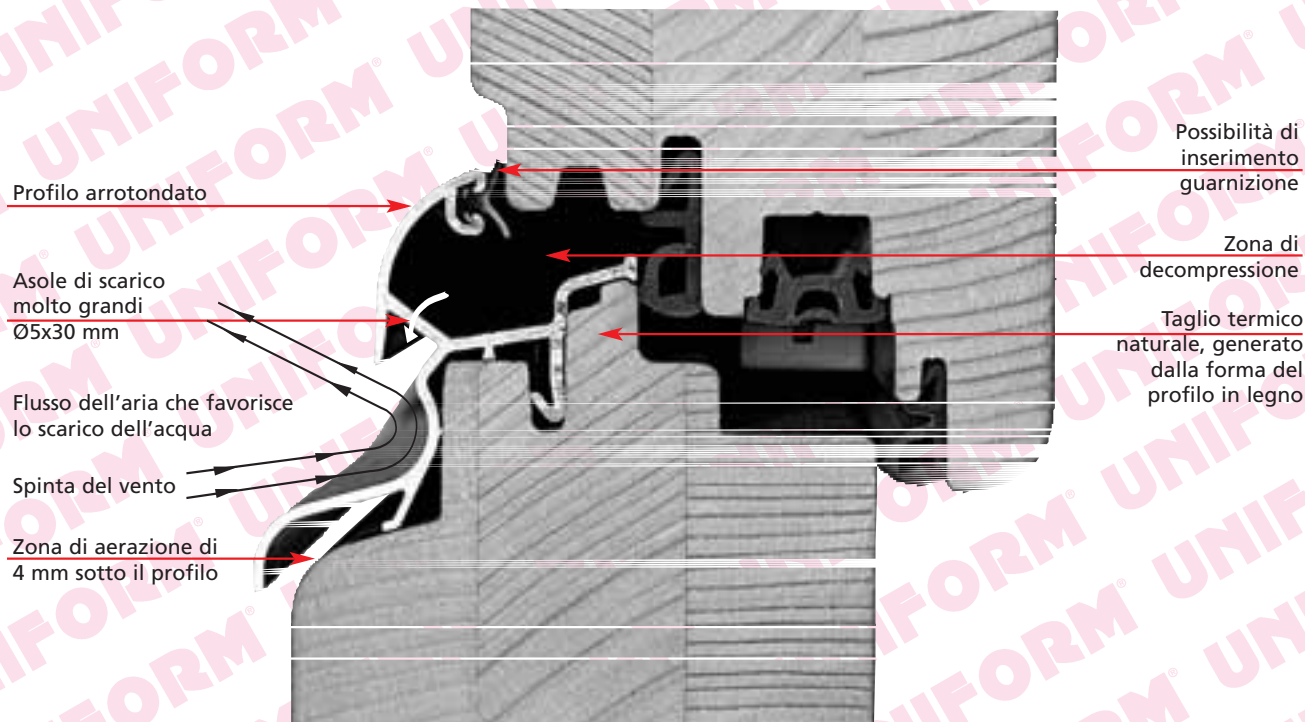
UNIFORM[®]

SISTEMI PER SERRAMENTI

Sistema ALU-SOFT



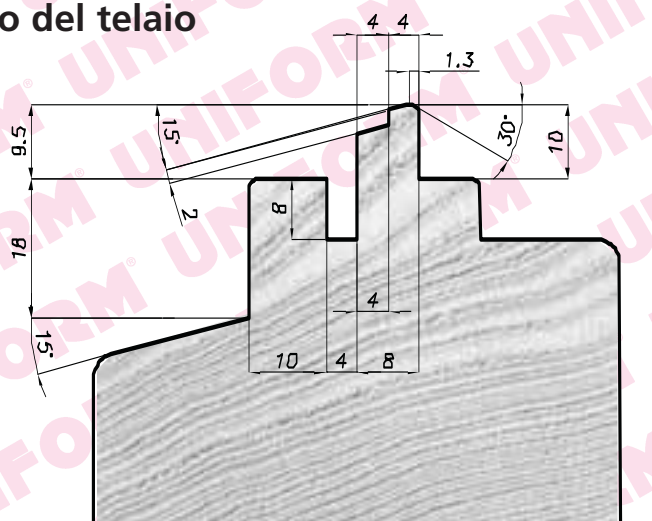
Vantaggi tecnici ed estetici dei nuovi gocciolatoi Alu-Soft



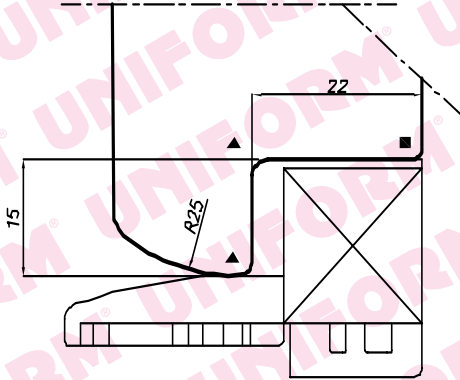
Foro del terminale predisposto per la siliconatura dopo il montaggio

Il terminale avvolge il profilo in alluminio e lascia libera la possibilità di realizzare geometrie diverse sul profilo dei montanti in legno.

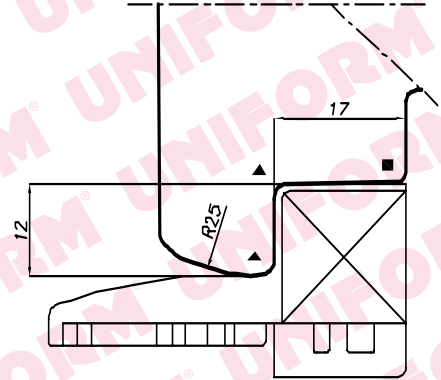
Disegno quotato del telaio



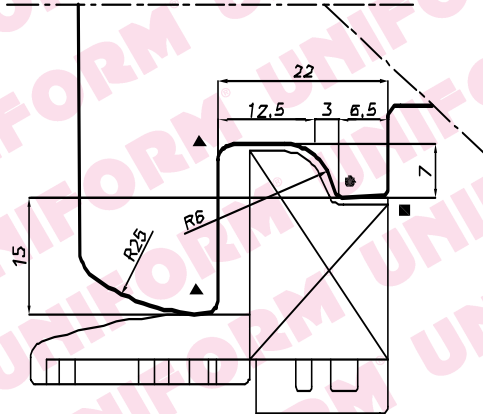
Terminali PT175/15



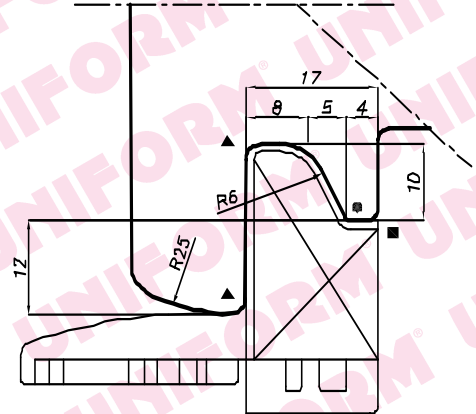
Terminali PT175/12



Terminali PT175/15C

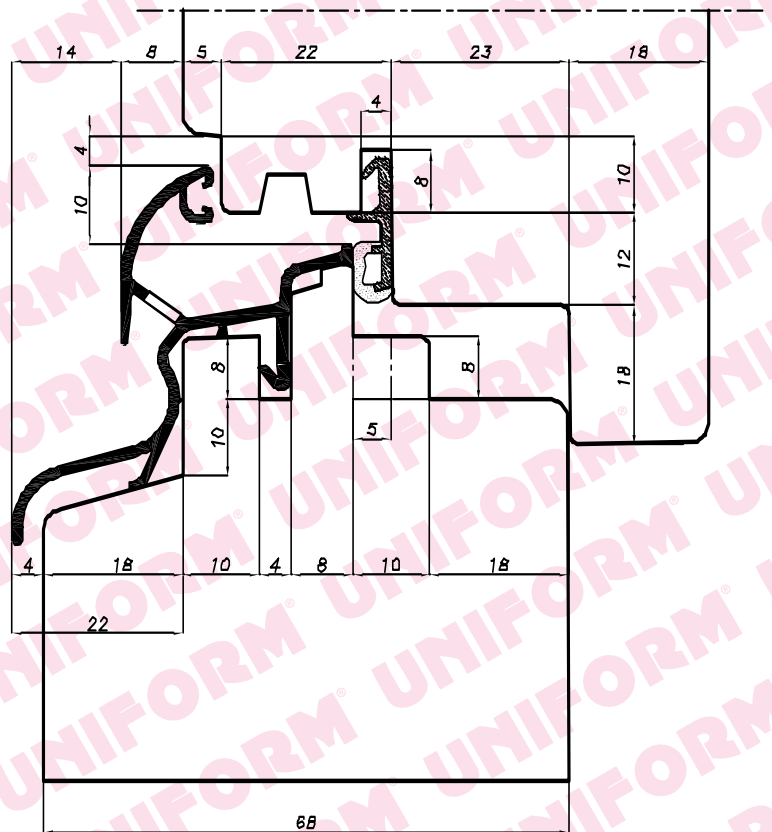


Terminali PT175/12C

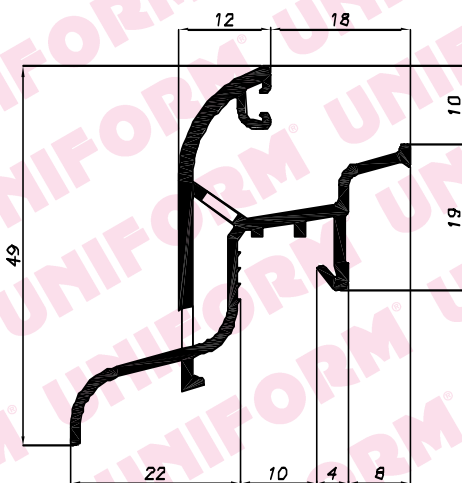


- ▲ Raggio 2mm
- Raggio 1.5mm
- Raggio 1mm

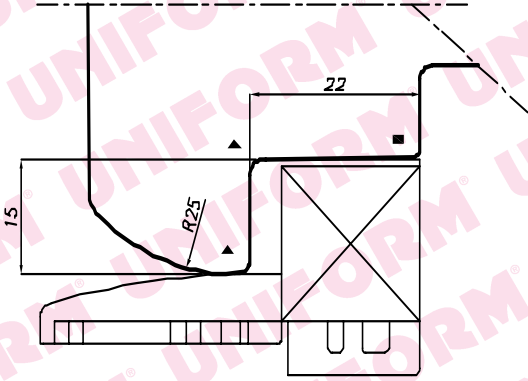
Profilo per finestra PA175/22



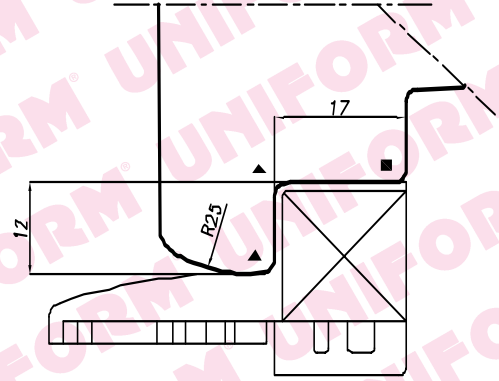
Profilo per portafinestra PA179/22



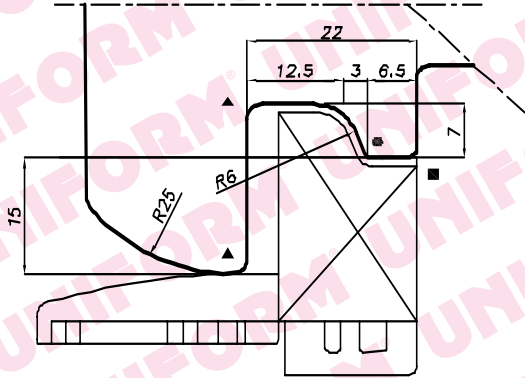
Terminali PT181/15



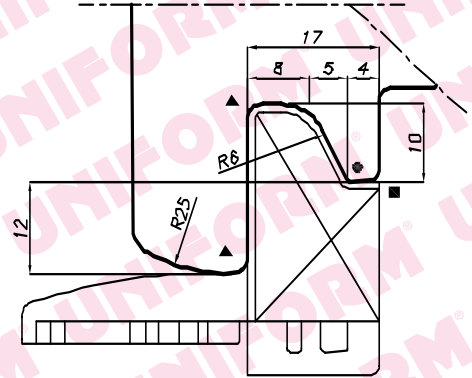
Terminali PT181/12



Terminali PT181/15C

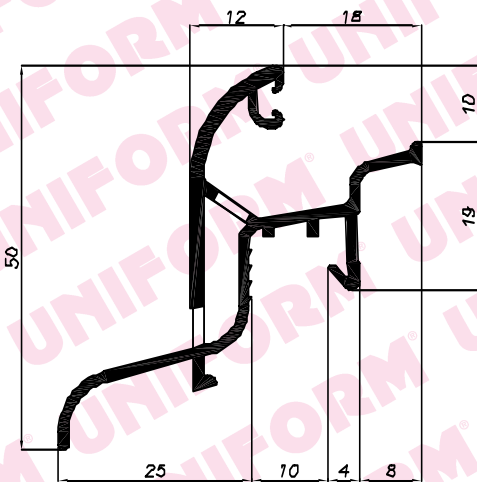


Terminali PT181/12C

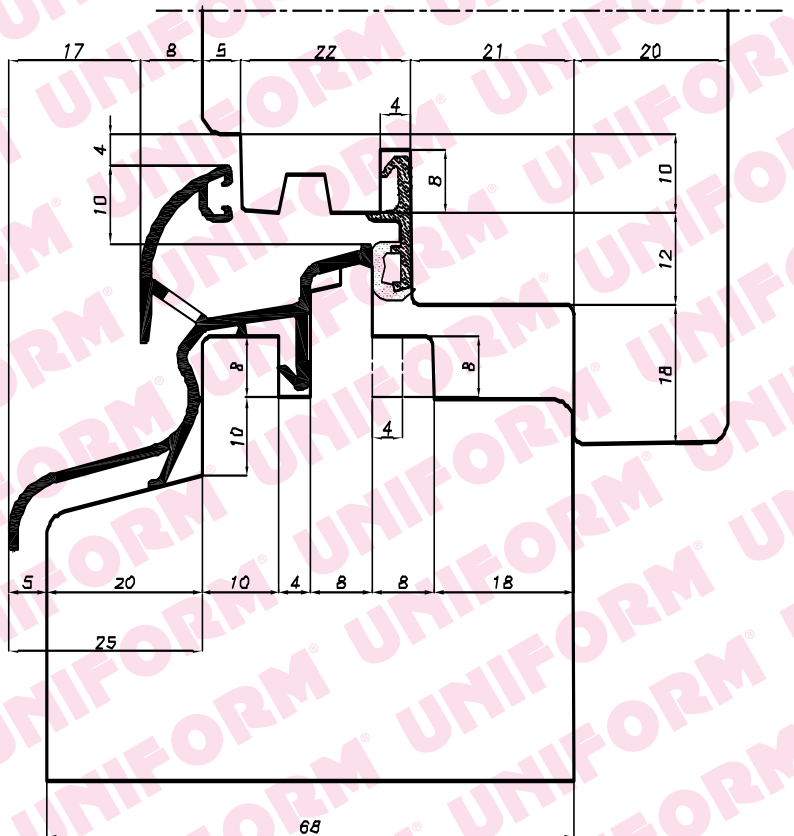


- ▲ Raggio 2mm
- Raggio 1.5mm
- Raggio 1mm

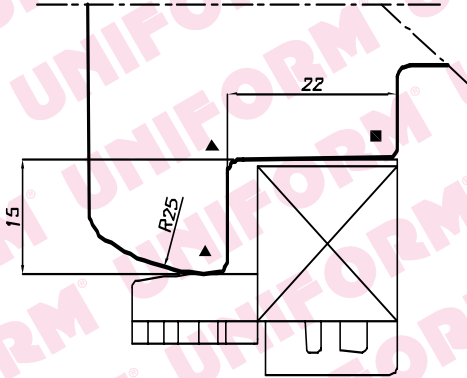
Profilo per portafinestra PA182/25



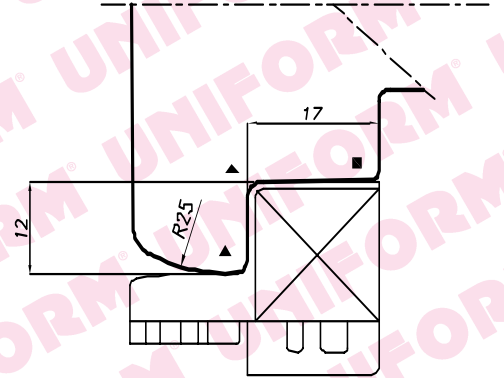
Profilo per finestra PA181/25



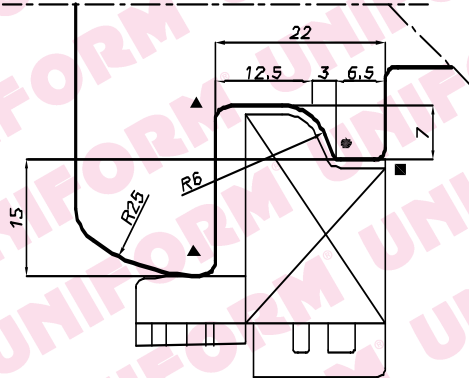
Terminali PT178/15



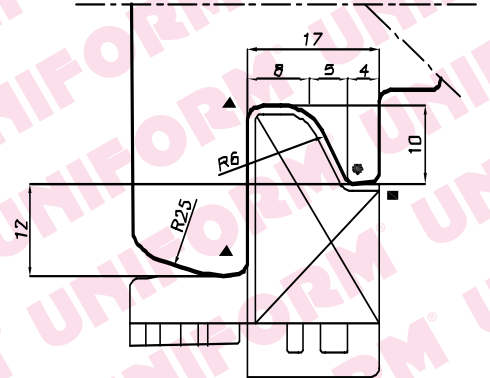
Terminali PT178/12



Terminali PT178/15C

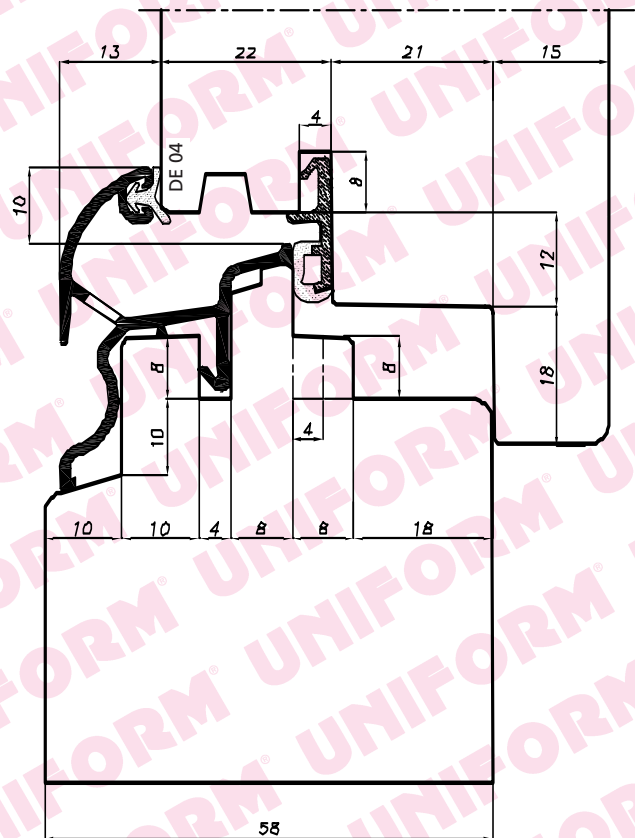
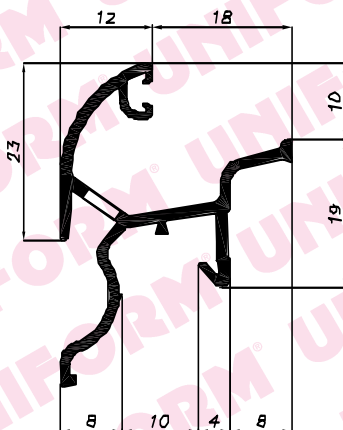


Terminali PT178/12C



- ▲ Raggio 2mm
- Raggio 1.5mm
- Raggio 1mm

Profilo per finestra
PA178



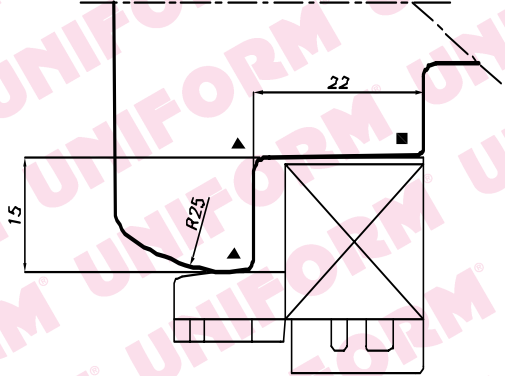
Sistema ALU-SOFT spessore 58 mm

UNIFORM[®]

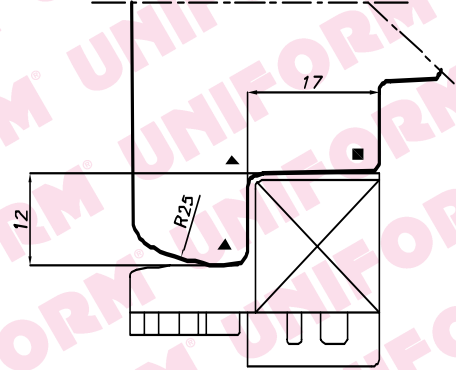
Scala 1:1

Gocciolatoio PA178 con terminali

Terminali PT180/15

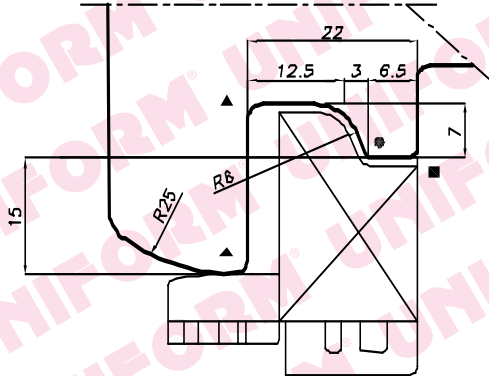


Terminali PT180/12

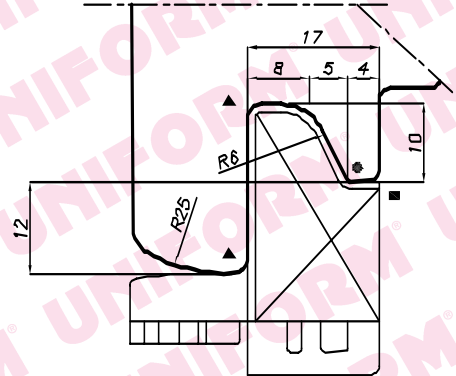


- ▲ Raggio 2mm
- Raggio 1.5mm
- ◆ Raggio 1mm

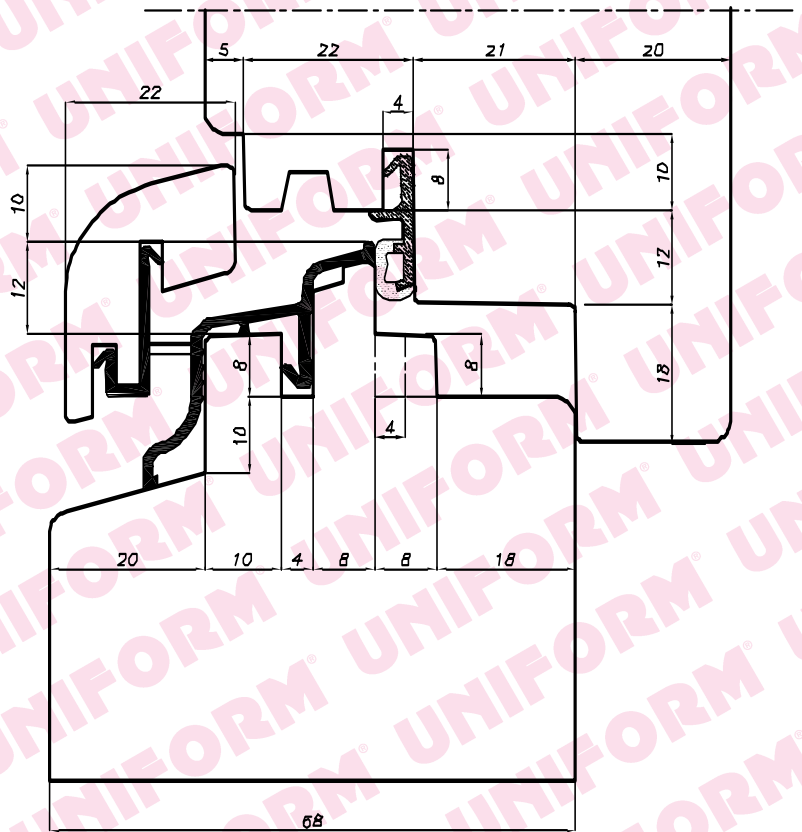
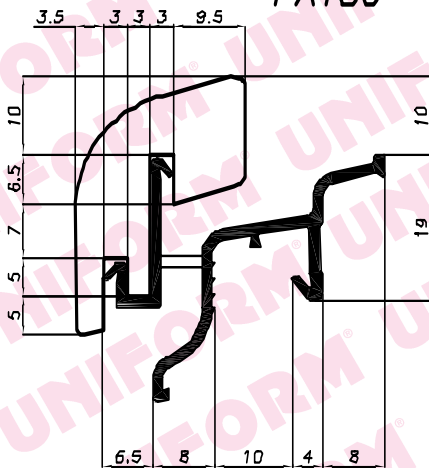
Terminali PT180/15C



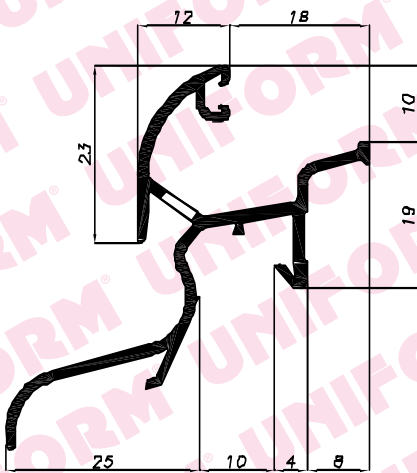
Terminali PT180/12C



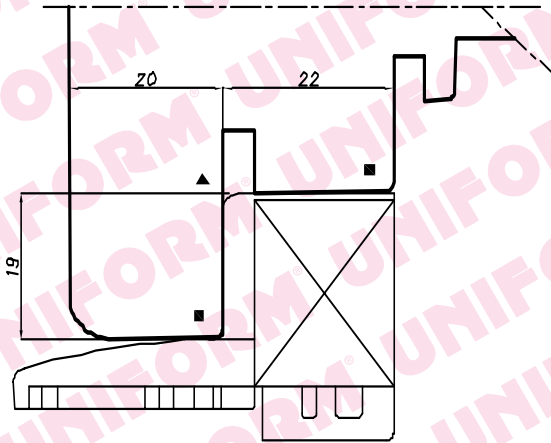
Profilo porta cornice
PA180



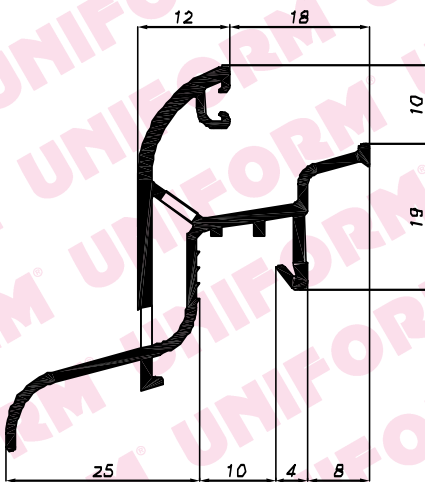
Profilo PA181/25



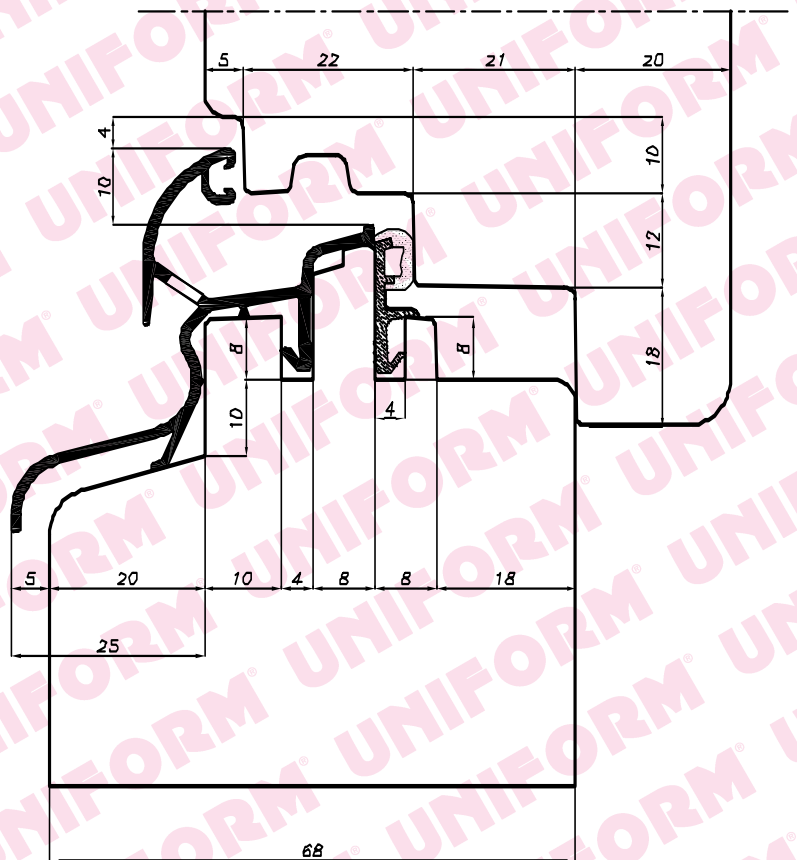
Terminali PT181/19



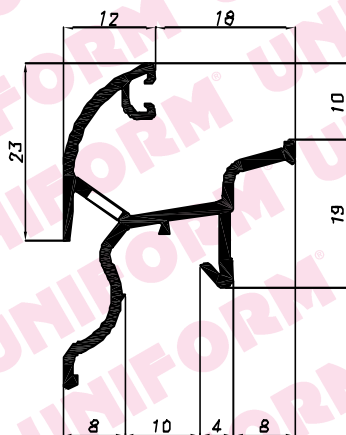
Profilo per portafinestra PA182/25



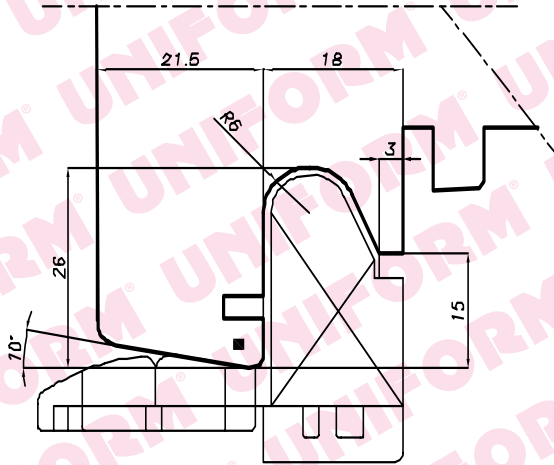
Profilo per finestra PA181/25



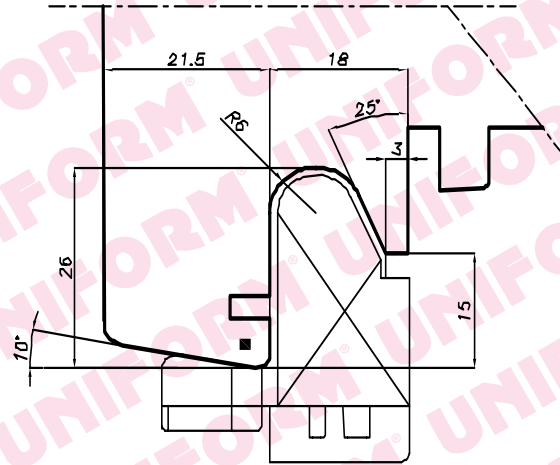
Profilo PA178



Terminali PT184/15

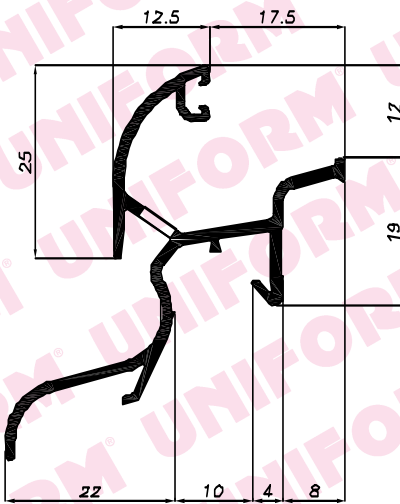


Terminali PT185/15

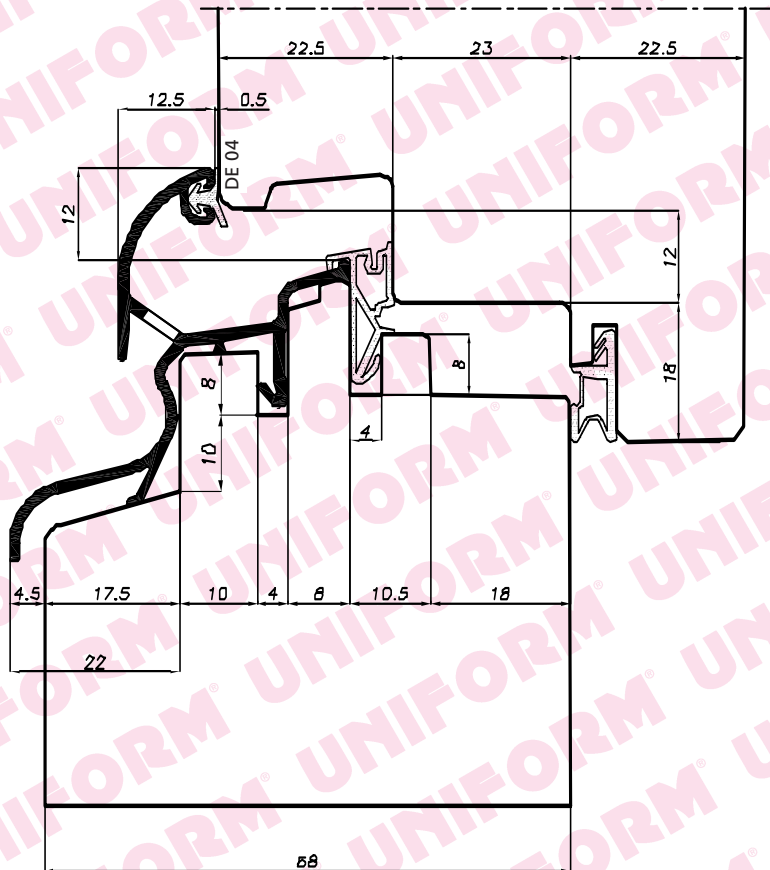


- ▲ Raggio 2mm
- Raggio 1.5mm
- Raggio 1mm

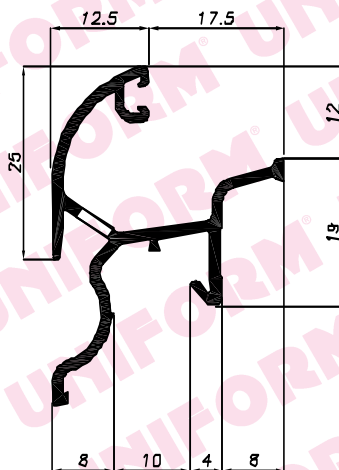
Profilo PA184/22

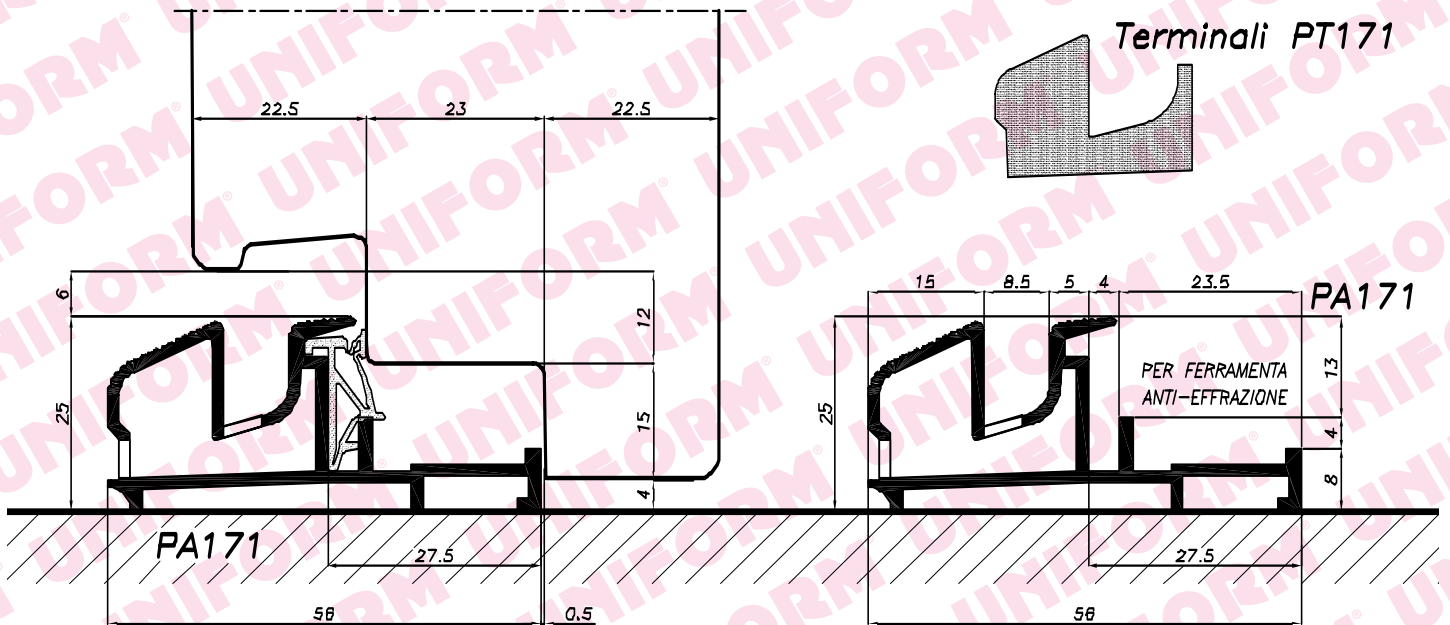
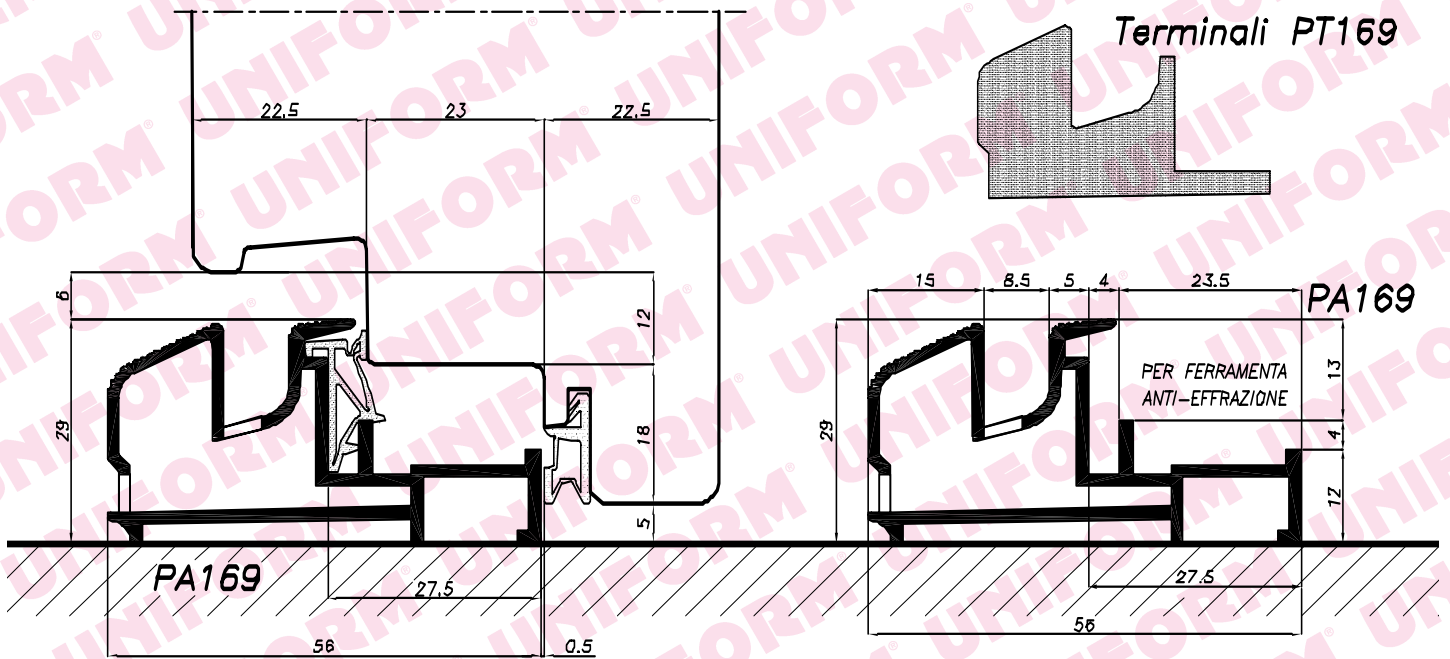


Profilo per finestra PA184/22



Profilo PA185





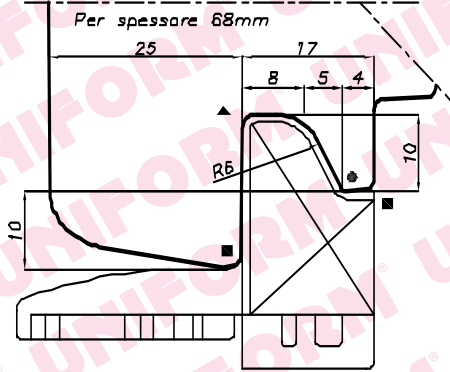
Sistema ALU-SOFT per VISA 22/12

UNIFORM[®]

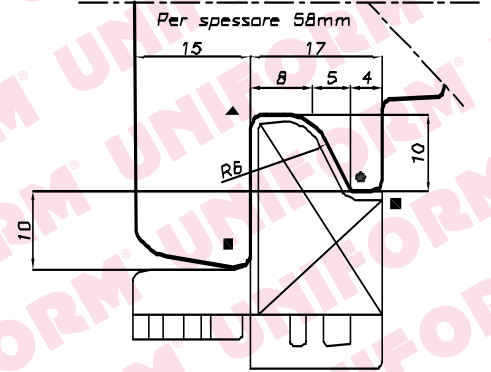
Scala 1:1

Soglie PA169 - PA171 da utilizzare con sistema Alu-Soft per VISA 22/12

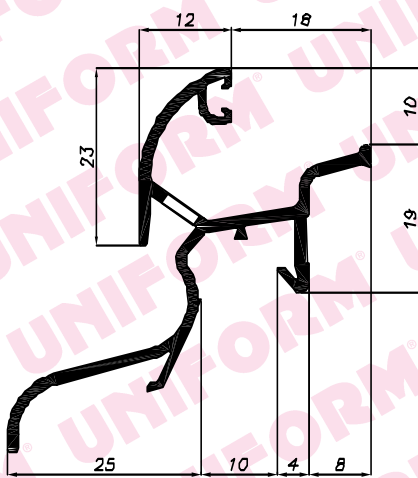
Terminali PT181/10C



Terminali PT178/10C

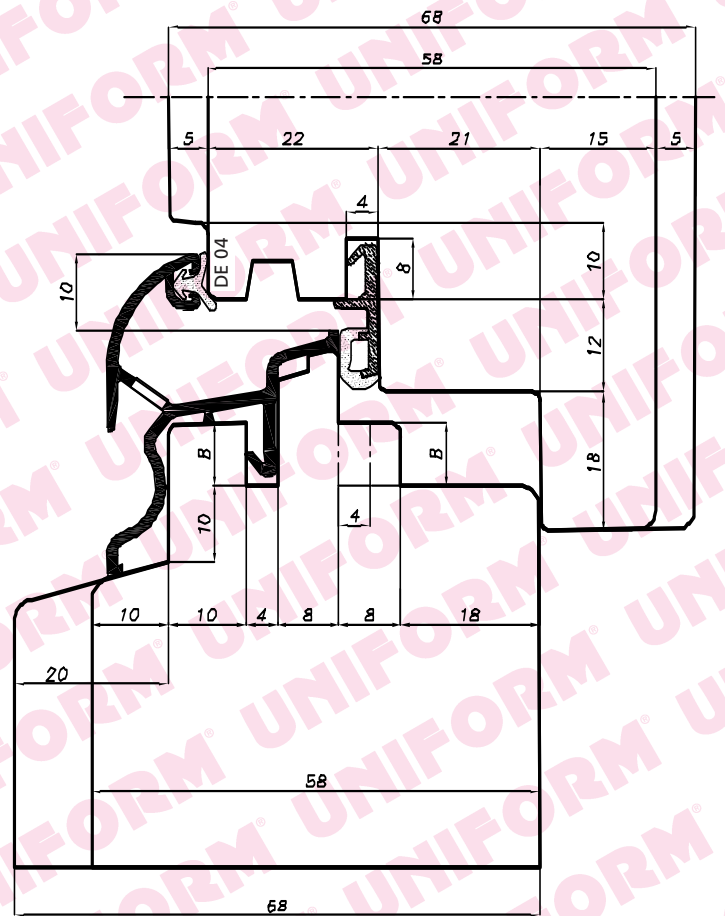
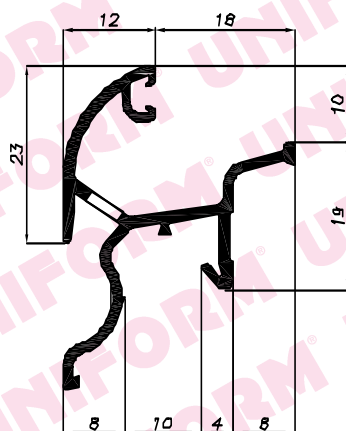


Profilo PA181/25



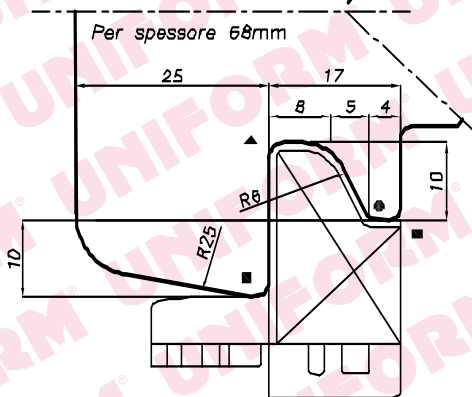
- ▲ Raggio 2mm
- Raggio 1.5mm
- ◆ Raggio 1mm

Profilo per finestra PA178

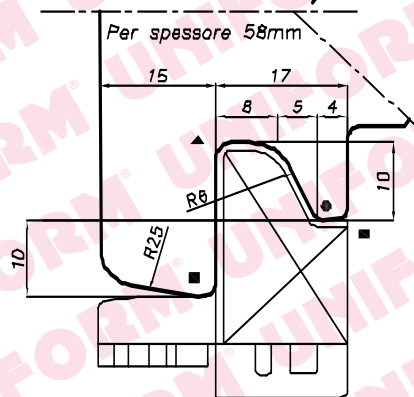


Per spessore 68mm

Terminali PT180/10C

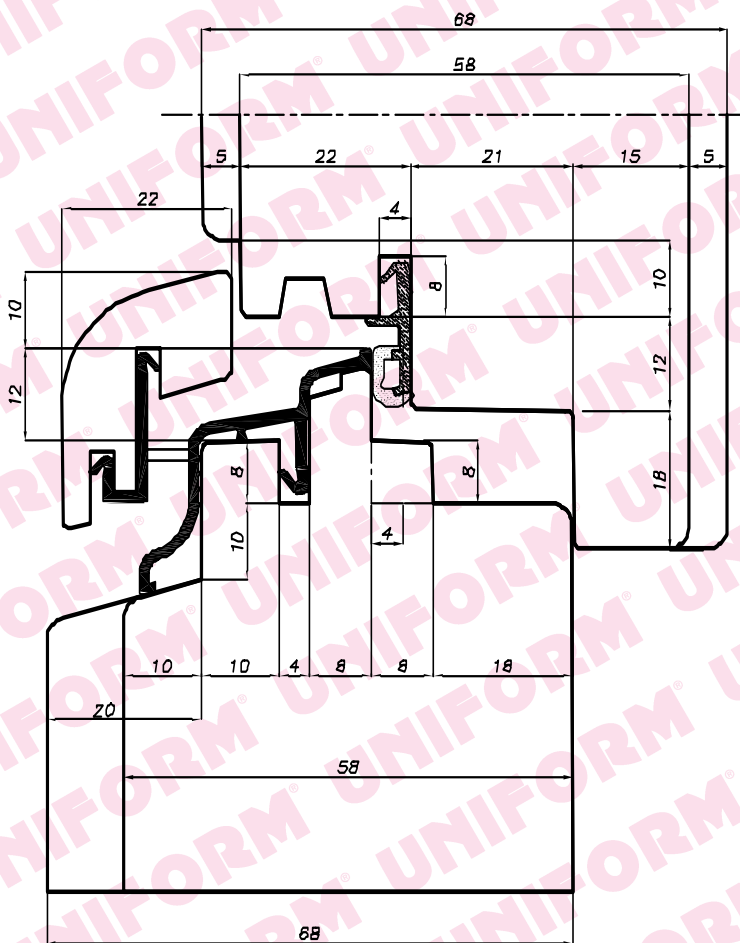
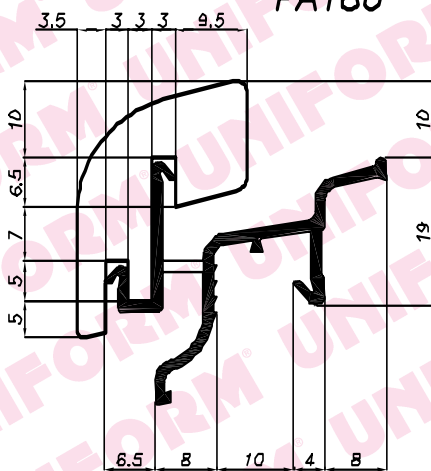


Terminali PT180/10C



- ▲ Raggio 2mm
- Raggio 1.5mm
- Raggio 1mm

Profilo porta cornice PA180



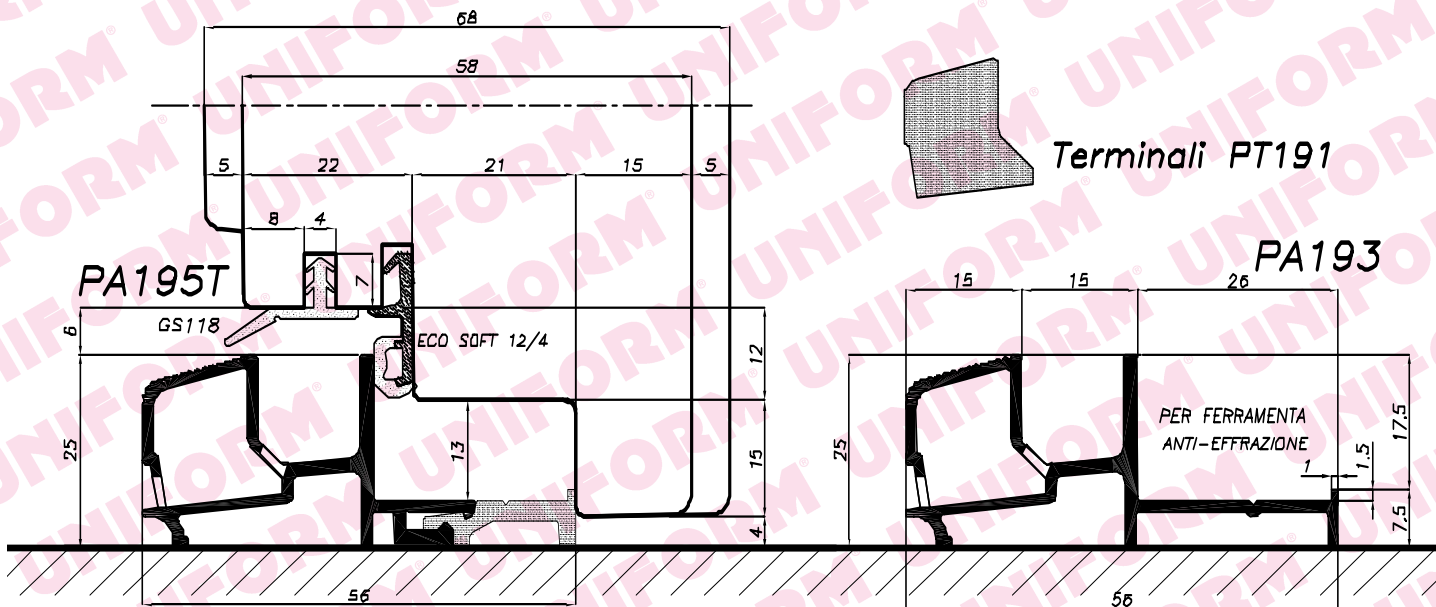
Sistema ALU-SOFT/10 con cornice in legno

UNIFORM[®]

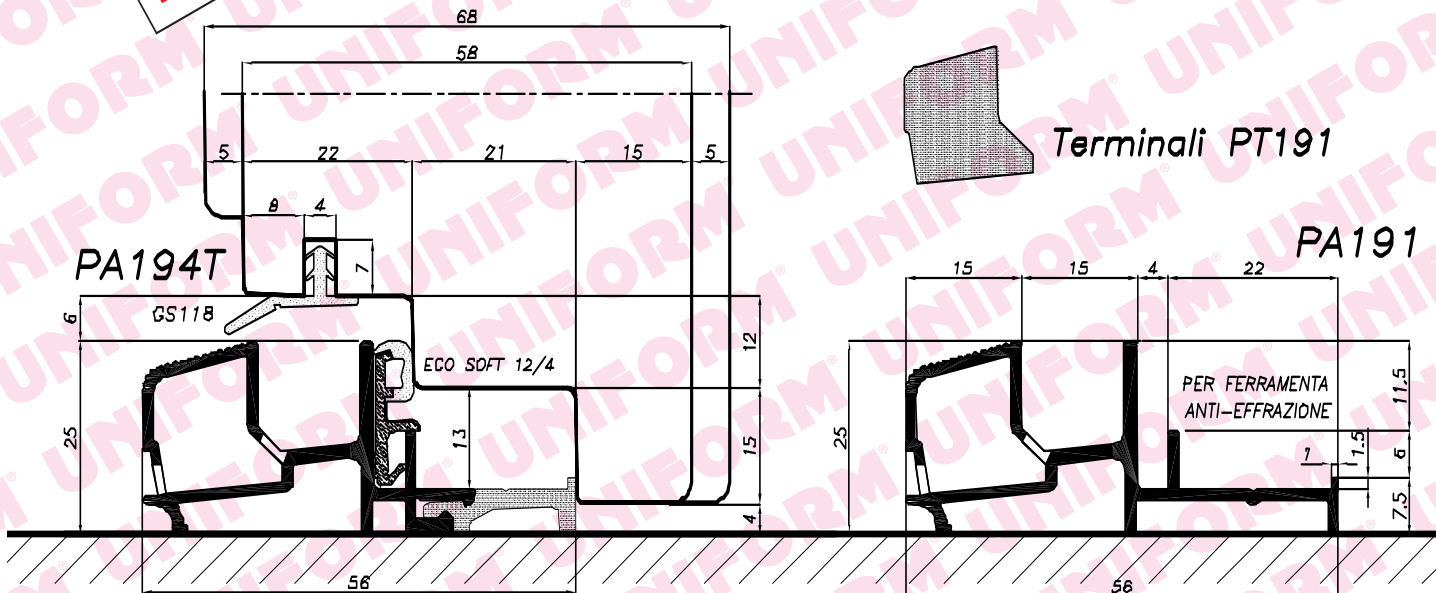
Scala 1:1

Gocciolatoio PA180 con terminali PT180/10C

NOVITÀ



NOVITÀ



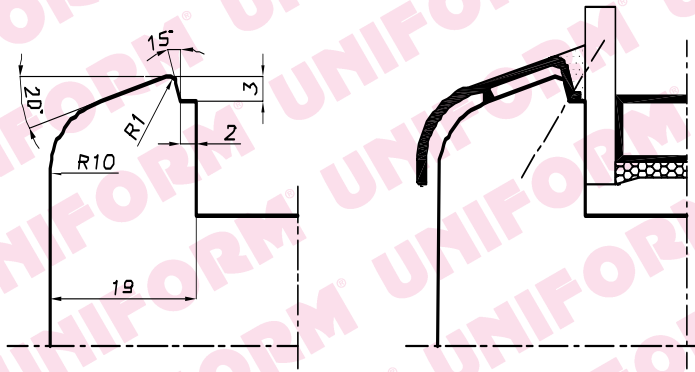
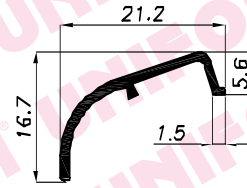
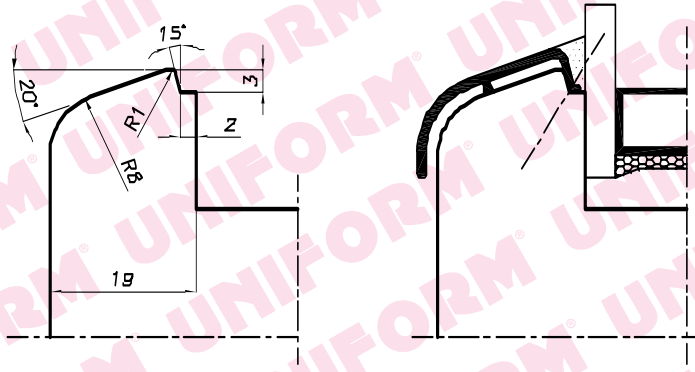
SOGLE PER FERRAMENTA ANTI-EFFRAZIONE

UNIFORM

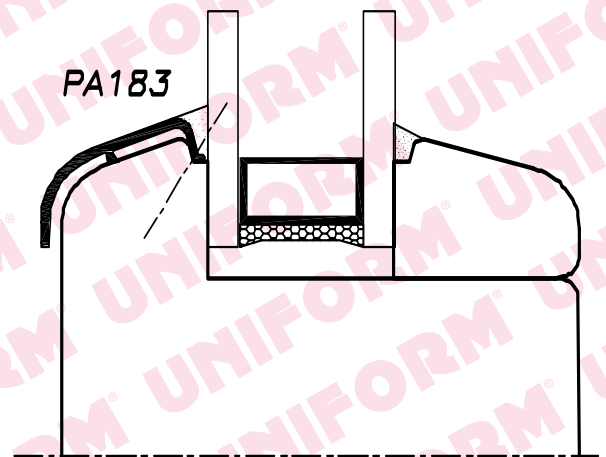
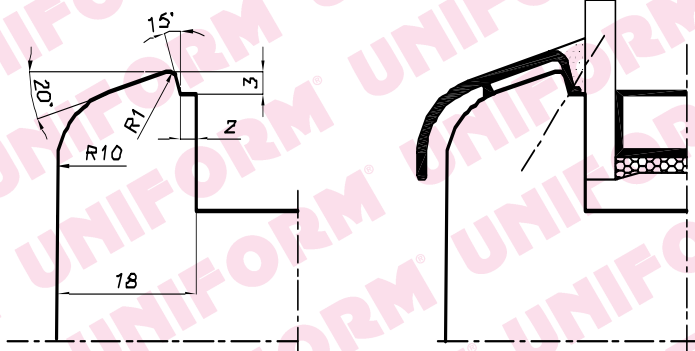
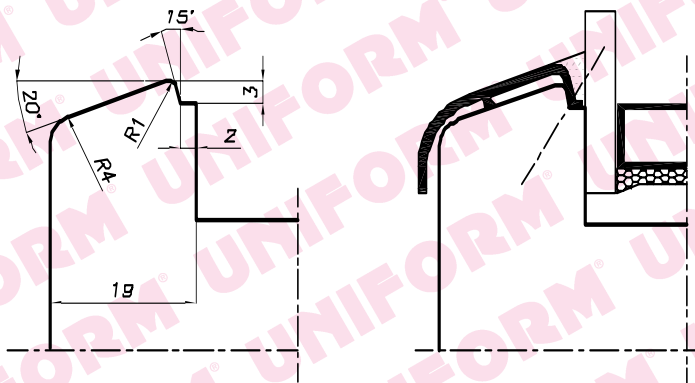
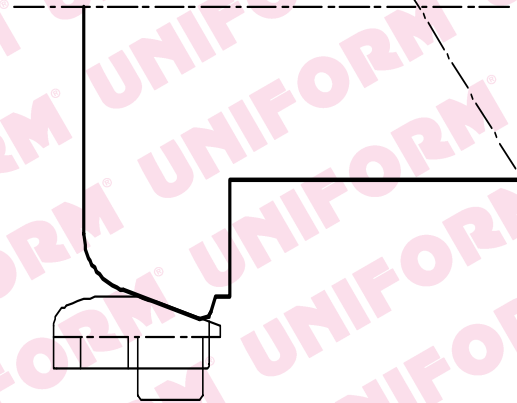
Scala 1:1

Soglie a normativa europea da utilizzare con ferramenta anti-effrazione

Profilo di copertura
PA183



Terminali PT183



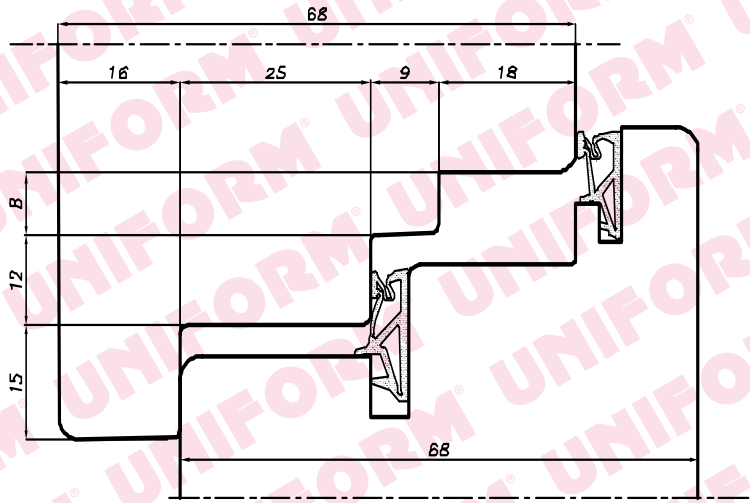
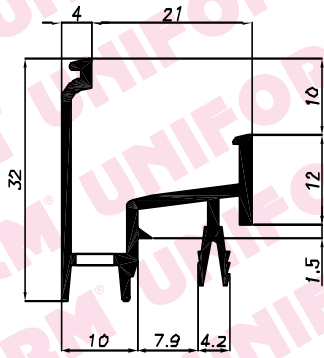
Sistema ALU-SOFT con profilo PA183

UNIFORM[®]

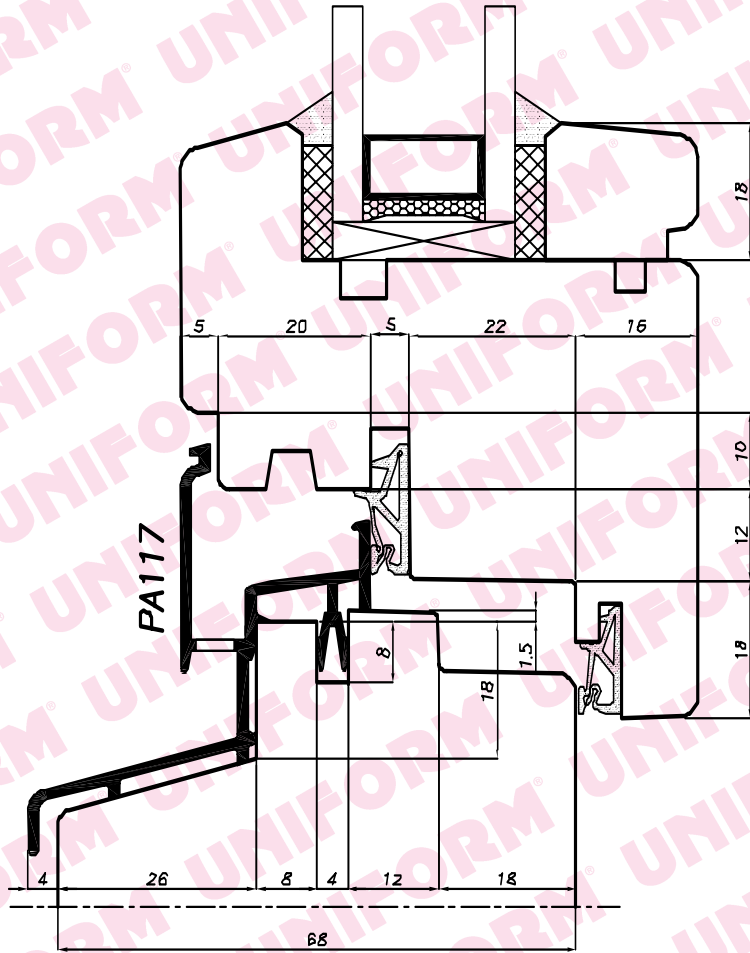
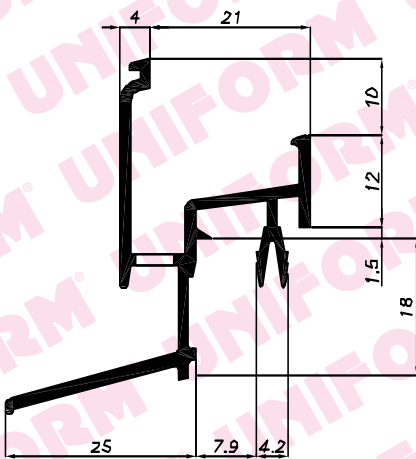
Scala 1:1

Profilo di copertura PA183 con terminali PT183

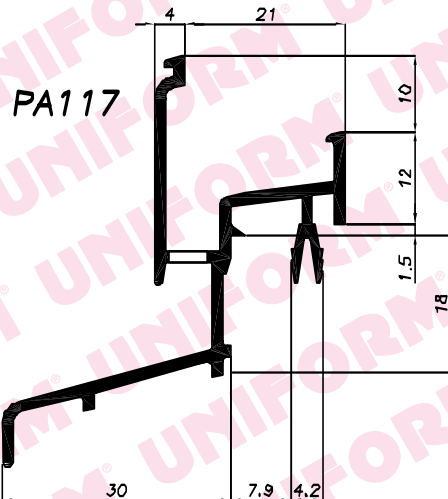
PA115



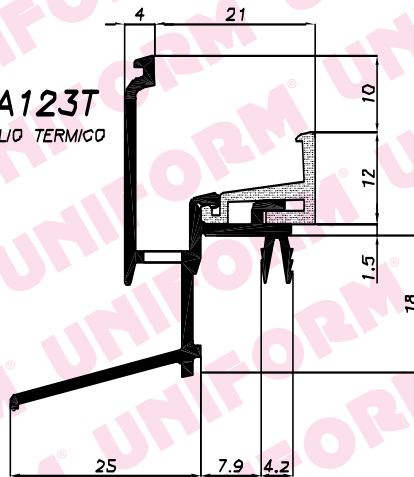
PA116



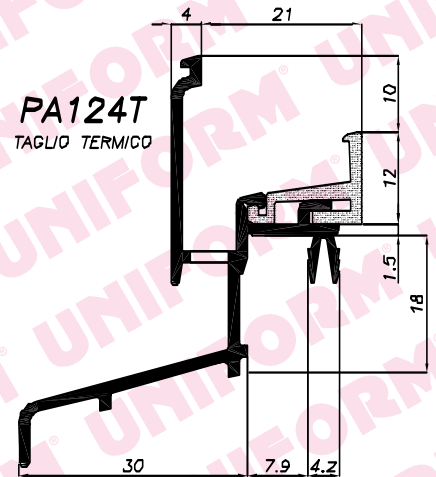
PA117



PA123T
TAGLIO TERMICO



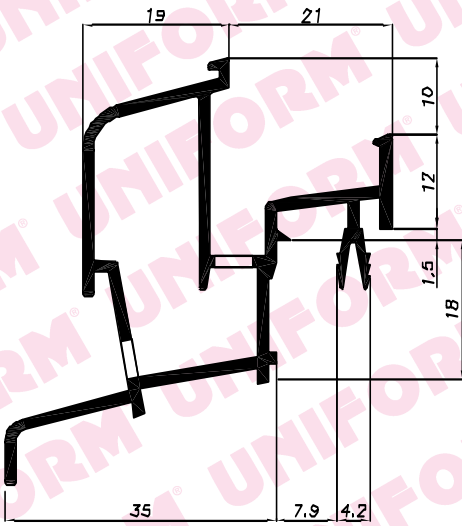
PA124T
TAGLIO TERMICO



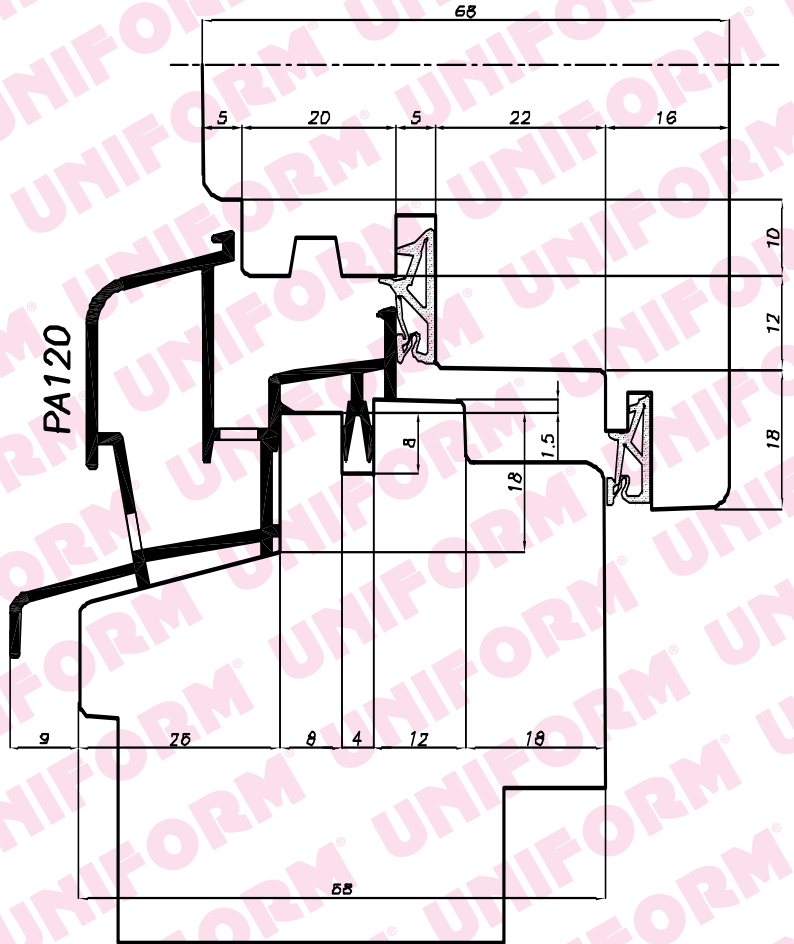
Sistema IV68/25-12 secondo norma DIN68121



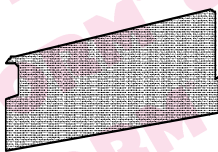
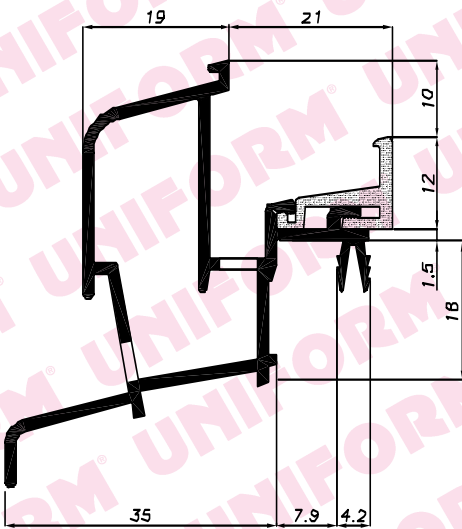
PA120



PA120

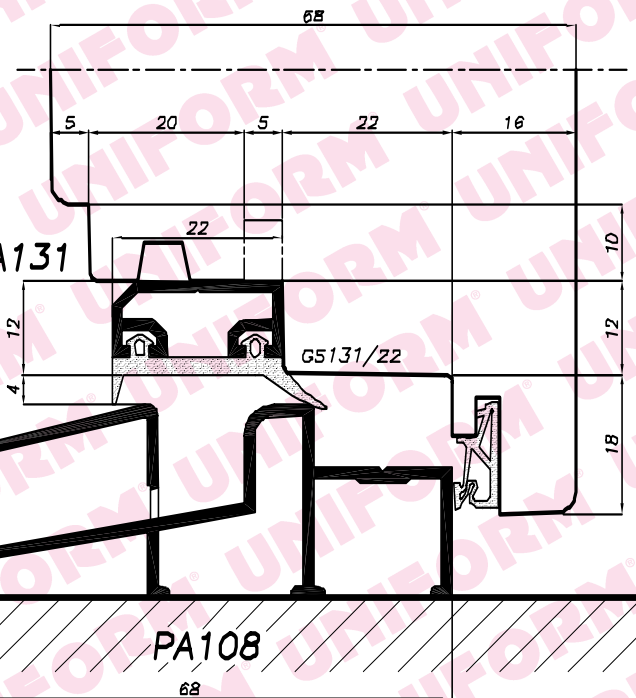


PA125T
TAGLIO TERMICO



Terminali PT108

PA131



G5131/22

PA108

PA108

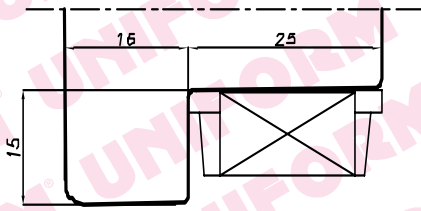
Sistema IV68/25-12 secondo norma DIN68121

UNIFORM[®]

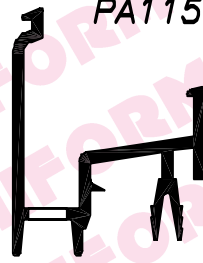
Scala 1:1

Gocciolatoi PA120 - PA125T e soglia PA108 con PA131

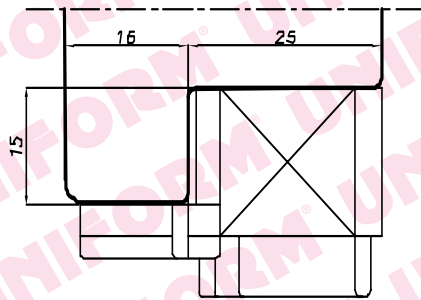
Terminali PT115



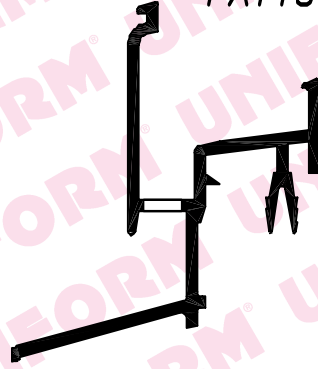
PA115



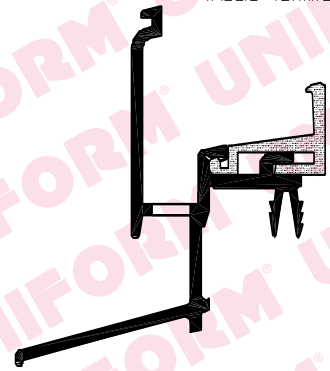
Terminali PT116



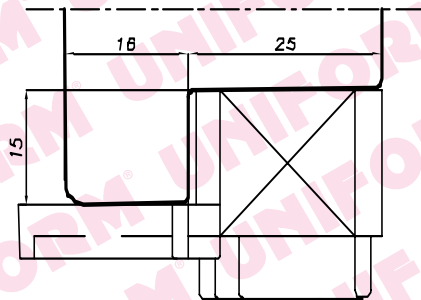
PA116



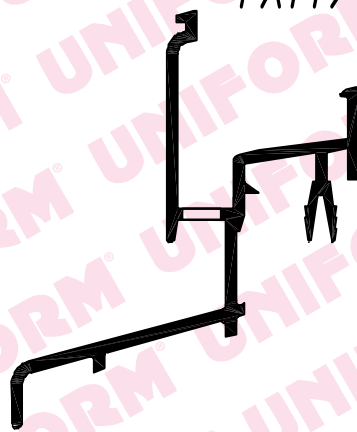
PA123T
TAGLIO TERMICO



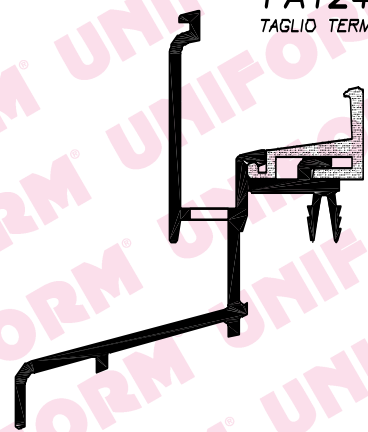
Terminali PT117



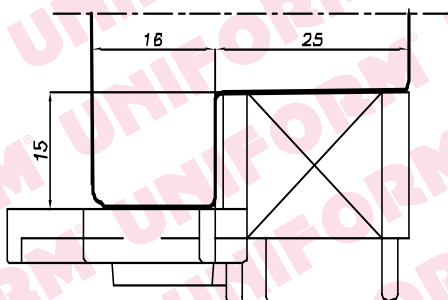
PA117



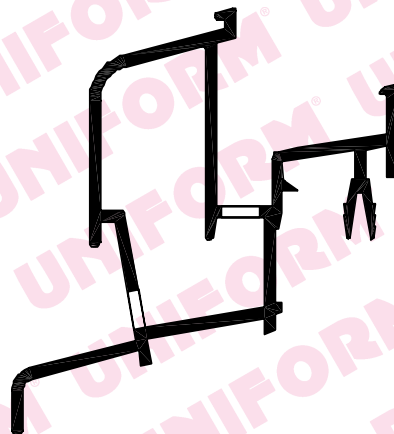
PA124T
TAGLIO TERMICO



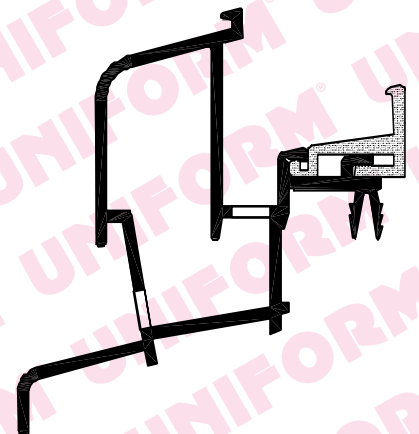
Terminali PT120



PA120



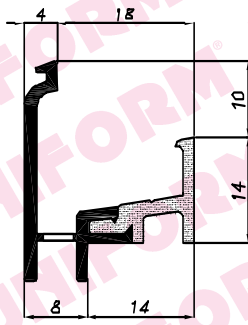
PA125T
TAGLIO TERMICO



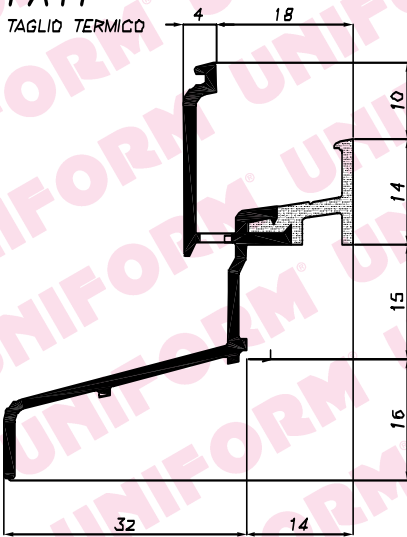
Sistema IV68/25-12 secondo norma DIN68121

UNIFORM

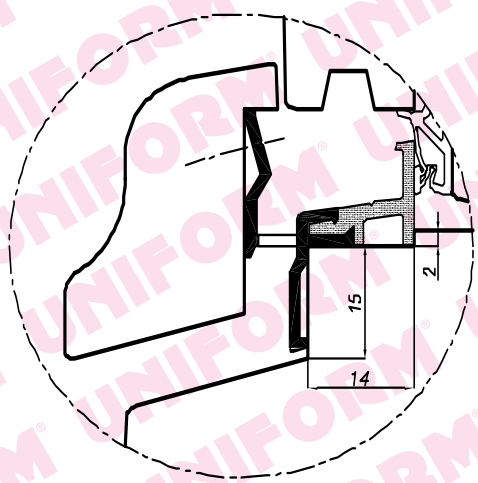
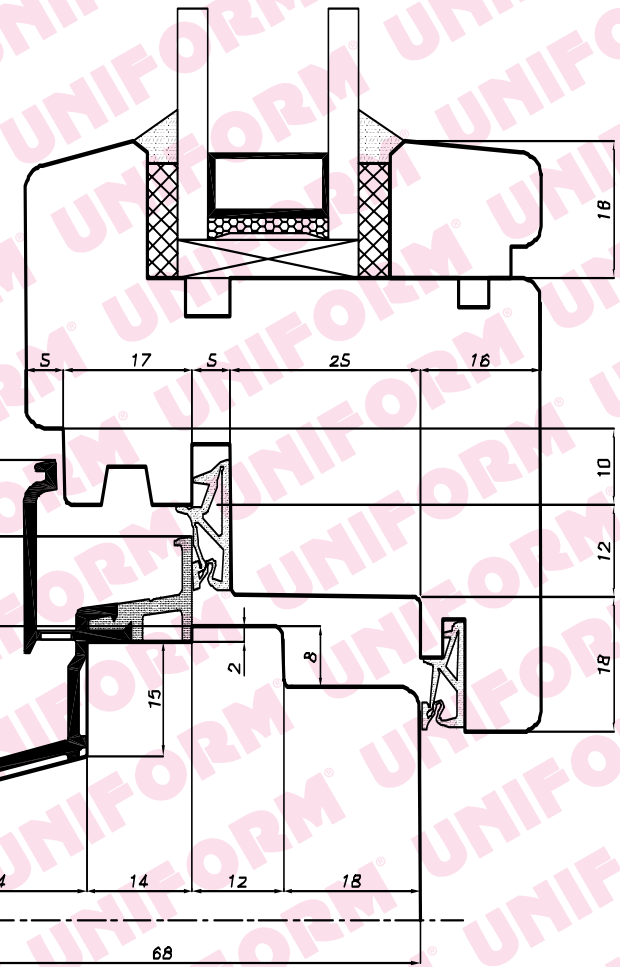
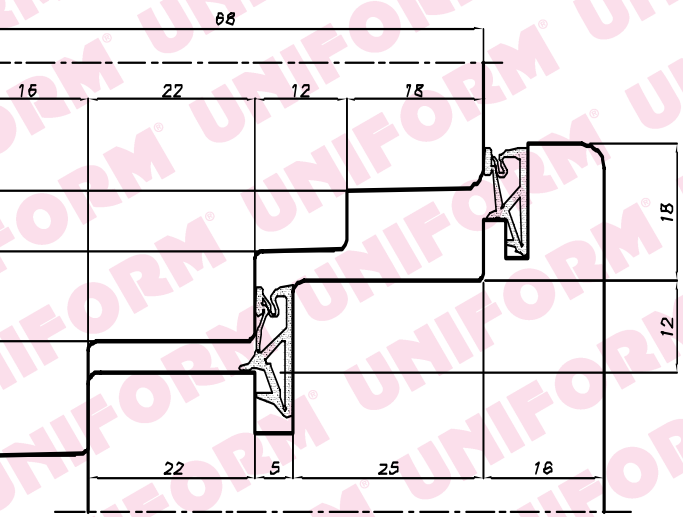
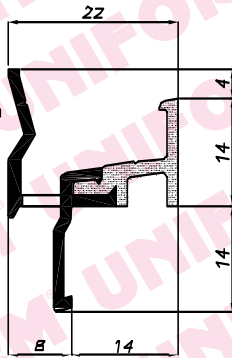
PA40
TAGLIO TERMICO



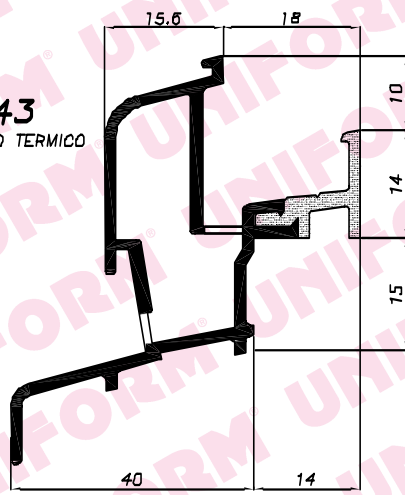
PA41
TAGLIO TERMICO



PA42
TAGLIO TERMICO



PA43
TAGLIO TERMICO



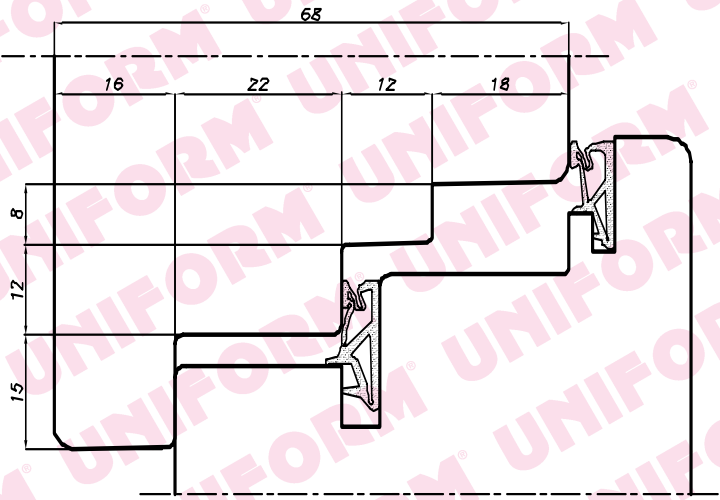
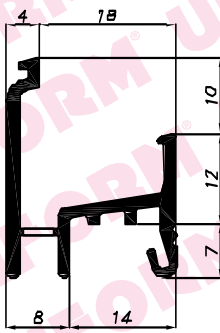
Sistema IV68/22-12 secondo norma DIN68121



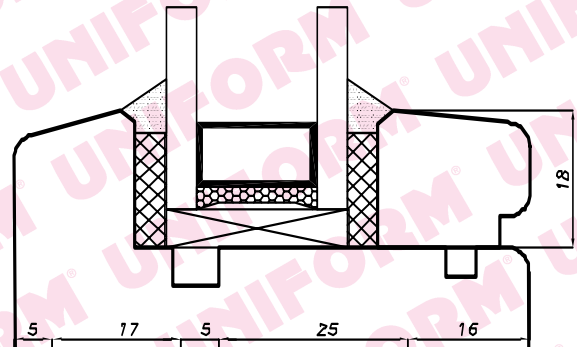
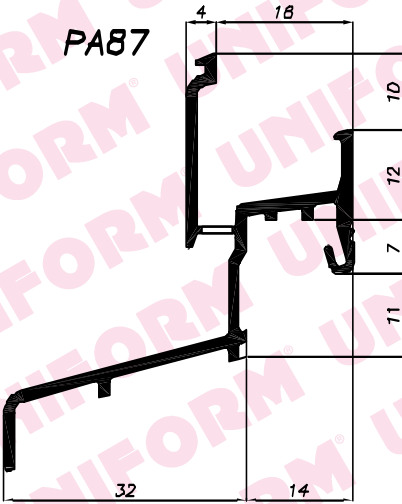
Scala 1:1

Gocciolatoi a taglio termico PA40 - PA41 - PA42 - PA43

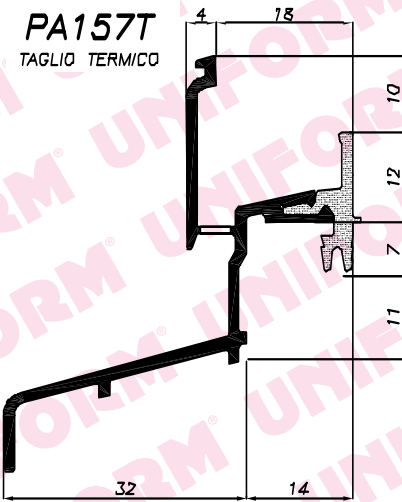
PA86



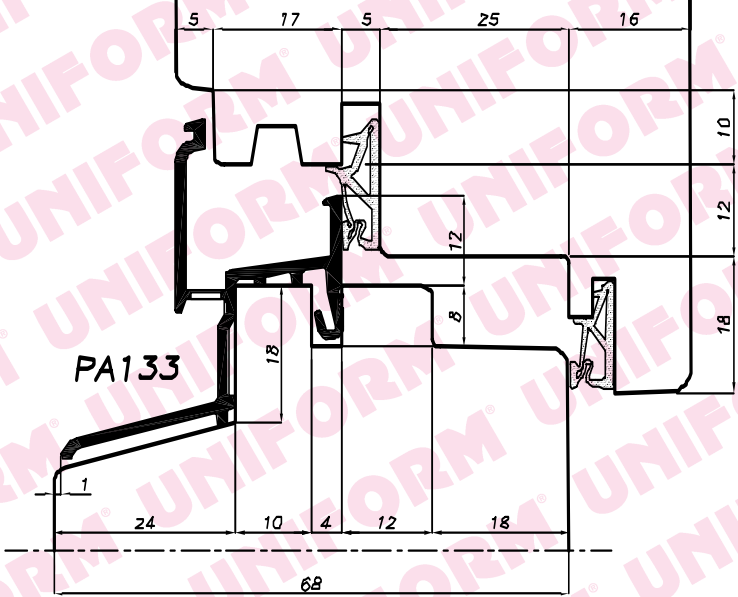
PA87



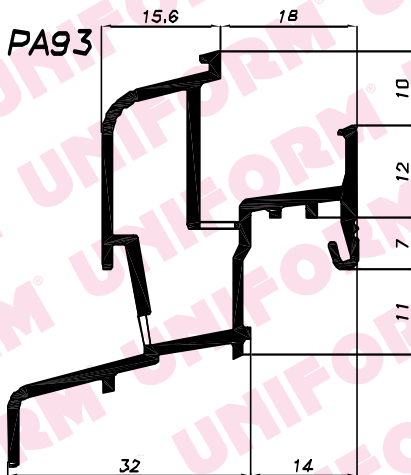
PA157T
TAGLIO TERMICO



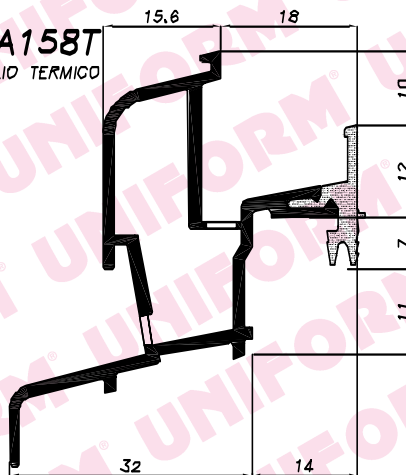
PA133



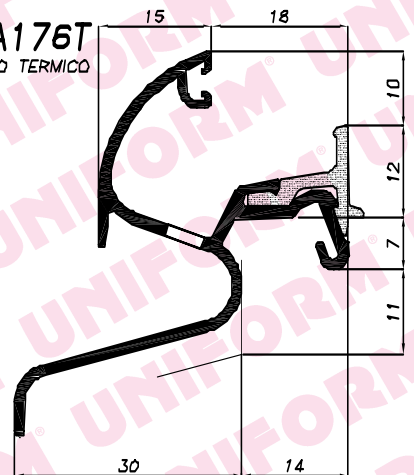
PA93



PA158T
TAGLIO TERMICO



PA176T
TAGLIO TERMICO



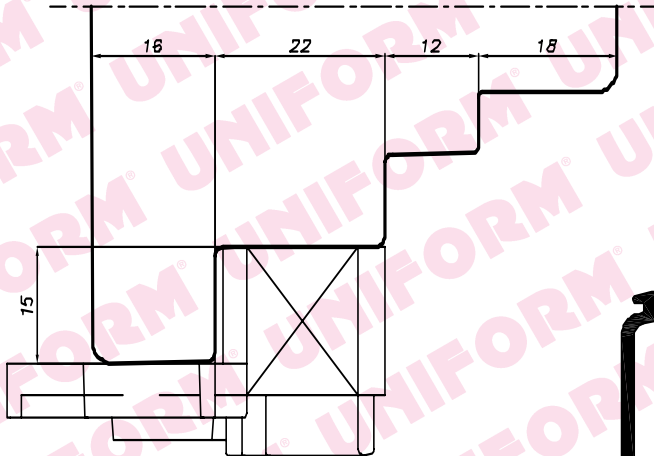
Sistema IV68/22-12 secondo norma DIN68121



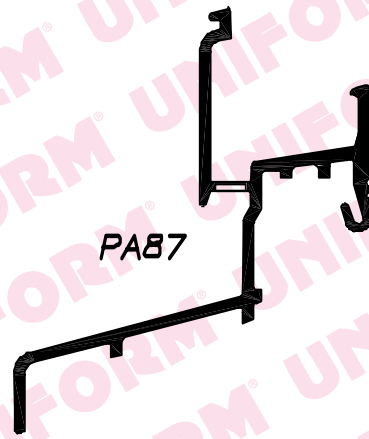
Scala 1:1

Gocciolatoi PA86 - PA87 - PA93 - PA133 e PA157T - PA158T - PA176T a taglio termico

Terminali PT41

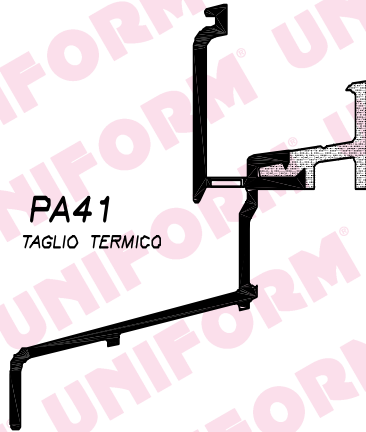


PA87



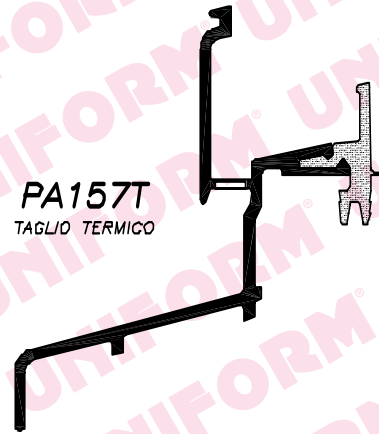
PA41

TAGLIO TERMICO

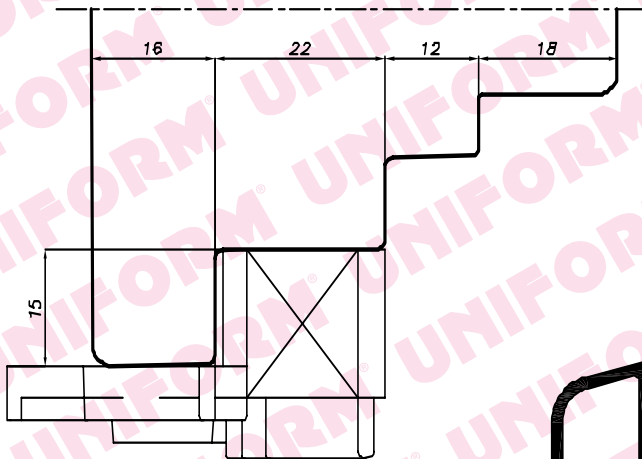


PA157T

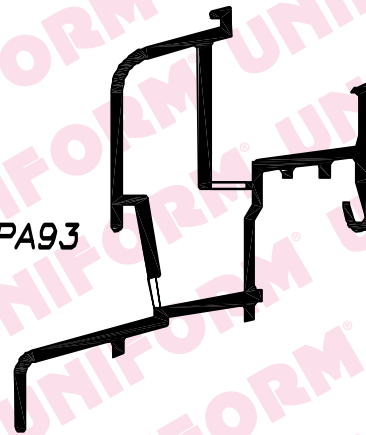
TAGLIO TERMICO



Terminali PT43

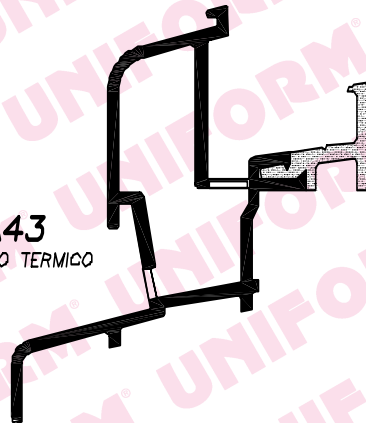


PA93



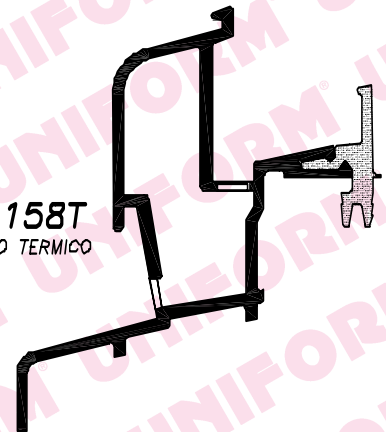
PA43

TAGLIO TERMICO



PA158T

TAGLIO TERMICO

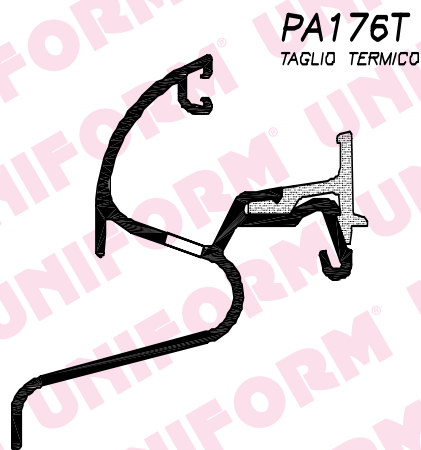
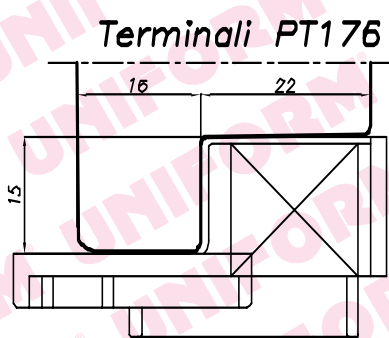
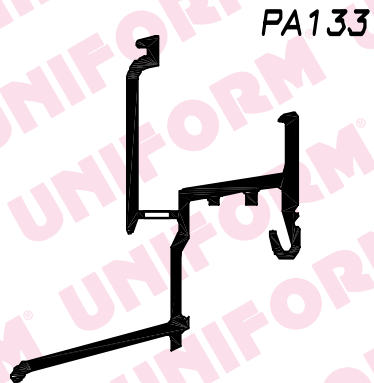
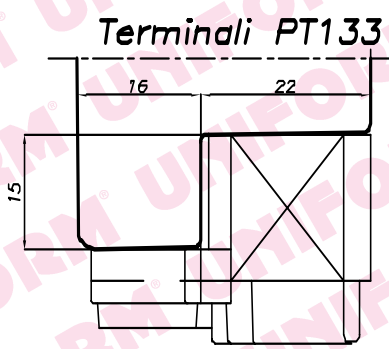
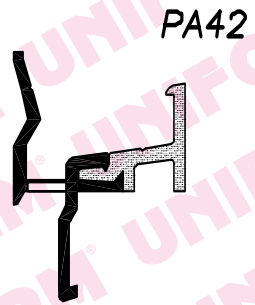
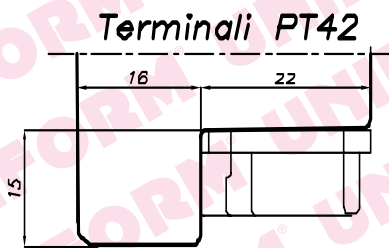
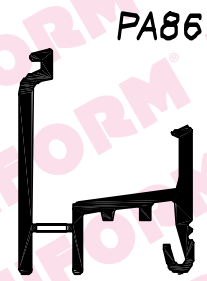
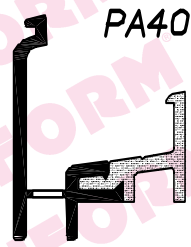
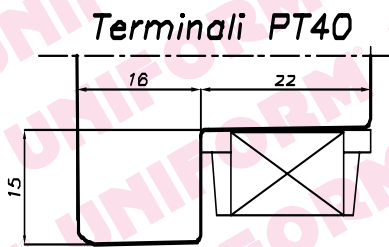


Sistema IV68/22-12 secondo norma DIN68121

UNIFORM[®]

Scala 1:1

Terminali PT40 - PT41 - PT42 - PT43 - PT133 - PT176



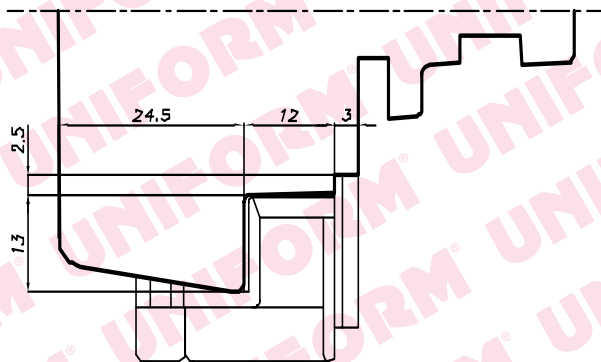
Sistema IV68/22-12 secondo norma DIN68121



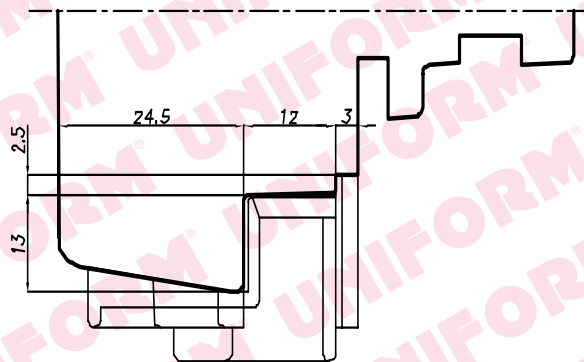
Scala 1:1

Terminali PT40 - PT41 - PT42 - PT43 - PT133 - PT176

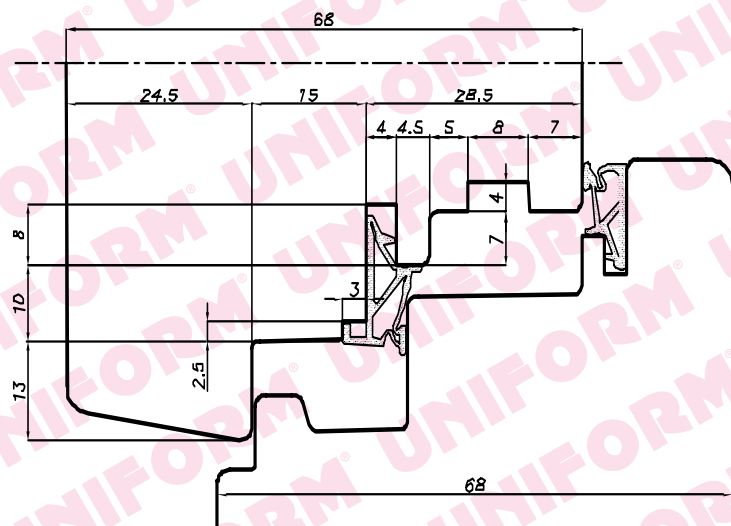
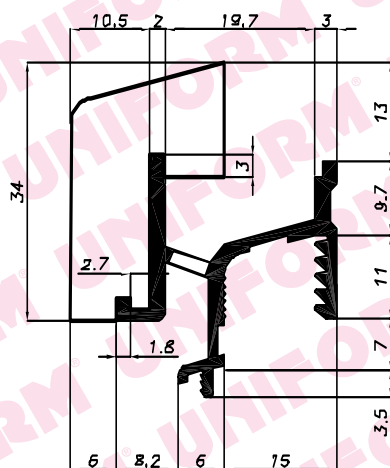
Terminali PT112



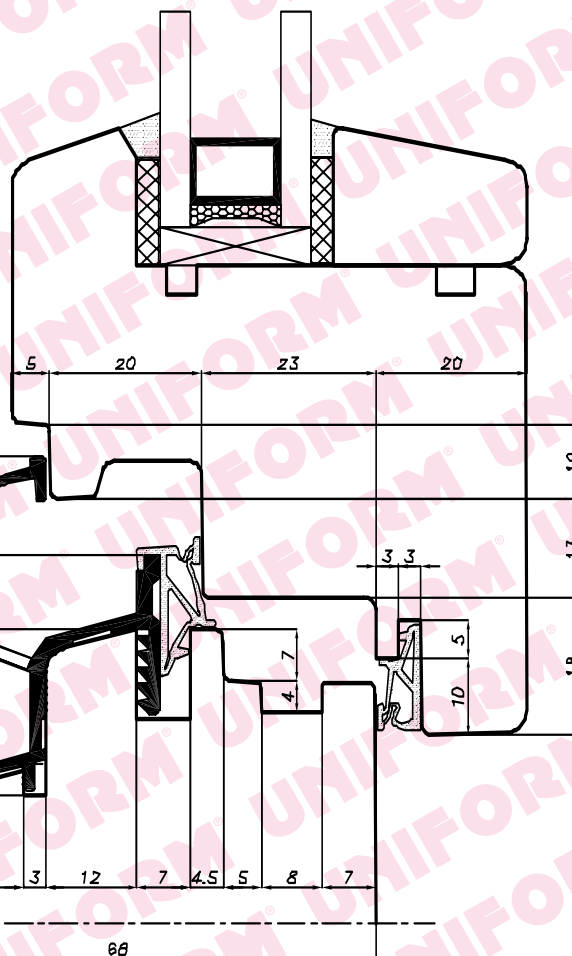
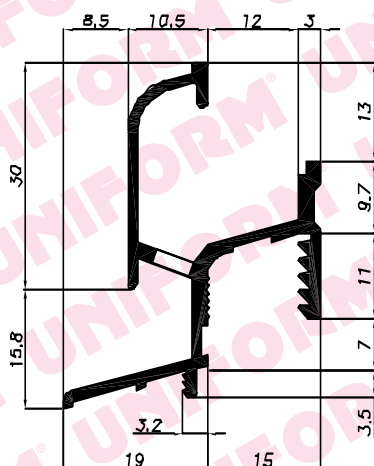
Terminali PT111



PA112



PA111

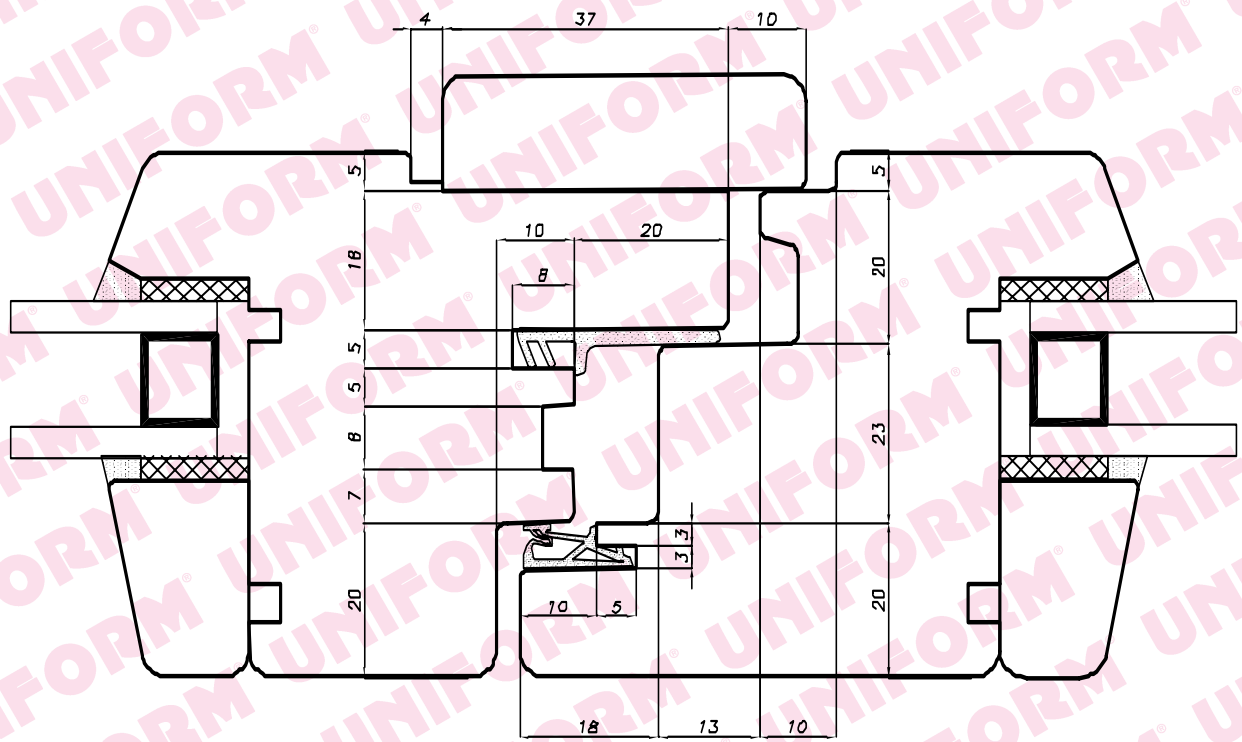


Sistema SVIZZERA 20-13

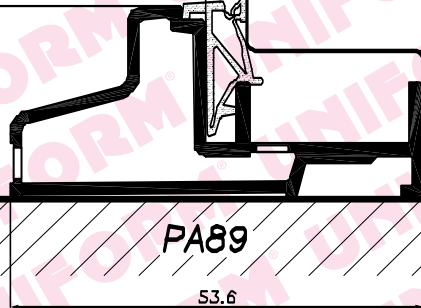
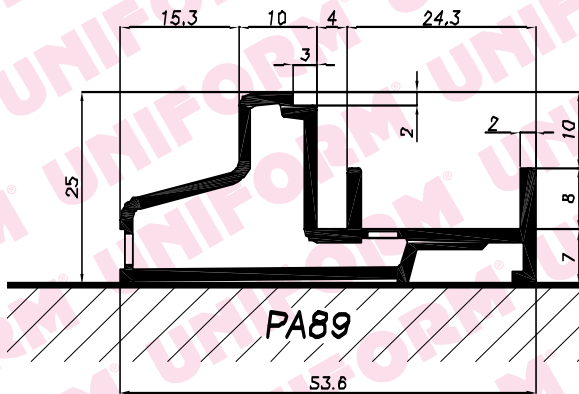
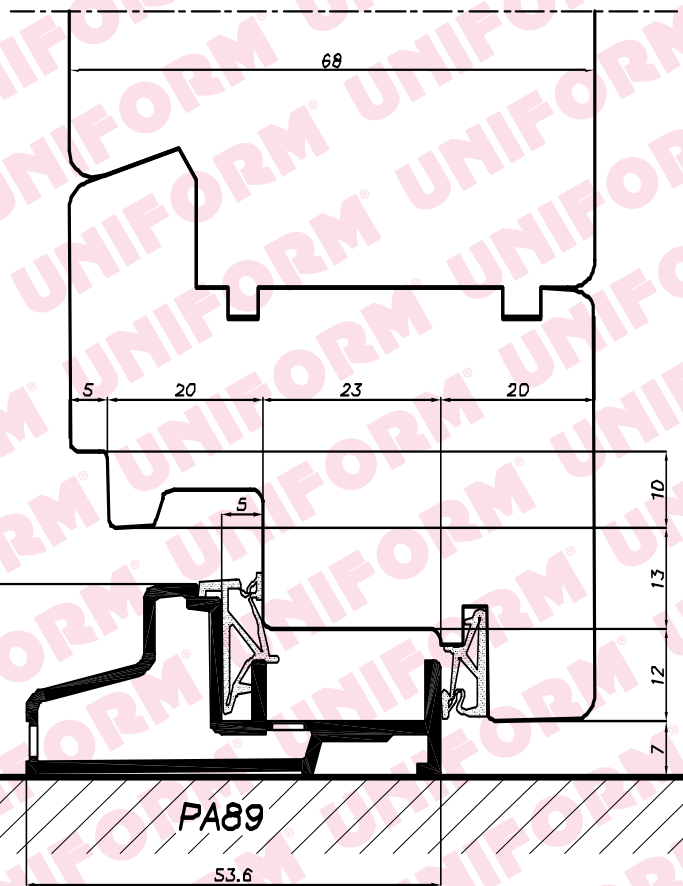


Scala 1:1

Gocciolatoi PA111 - PA112 e soglie PA89 - PA113 - PA126 con terminali



Terminali PT89



Sistema SVIZZERA 20-13

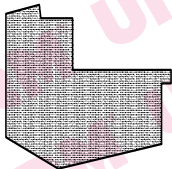
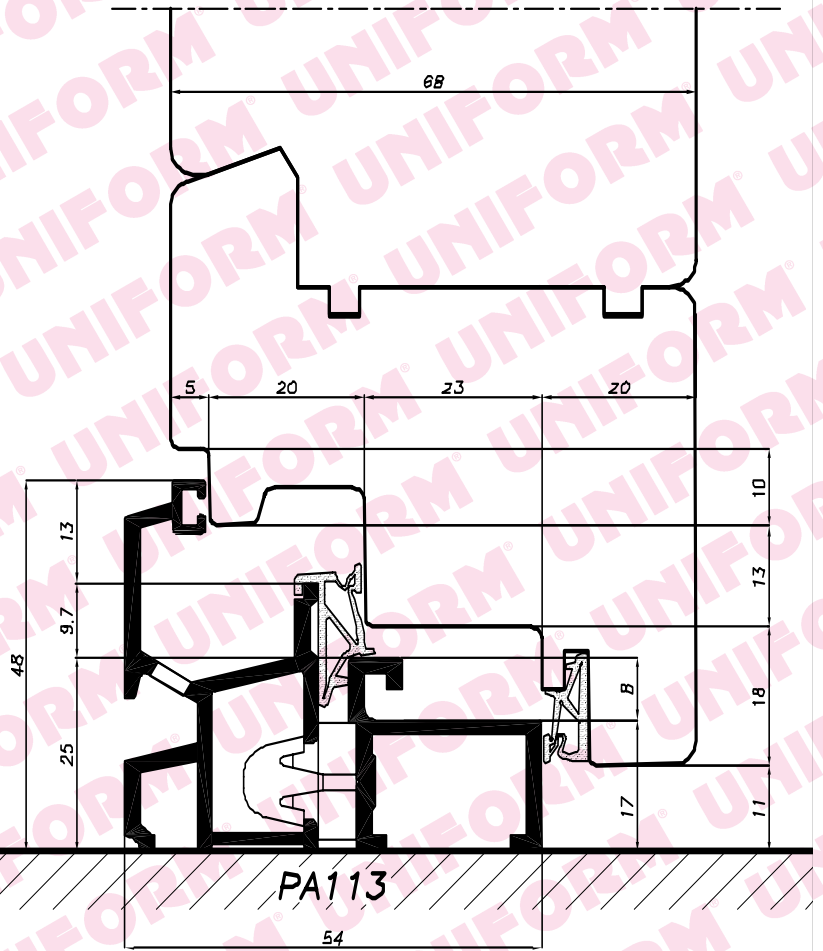
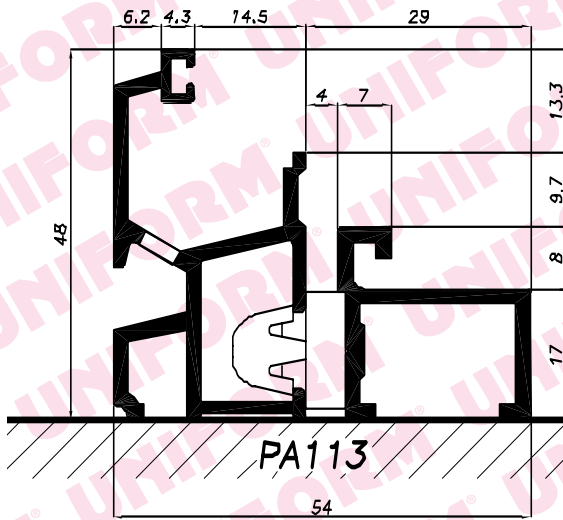


Scala 1:1

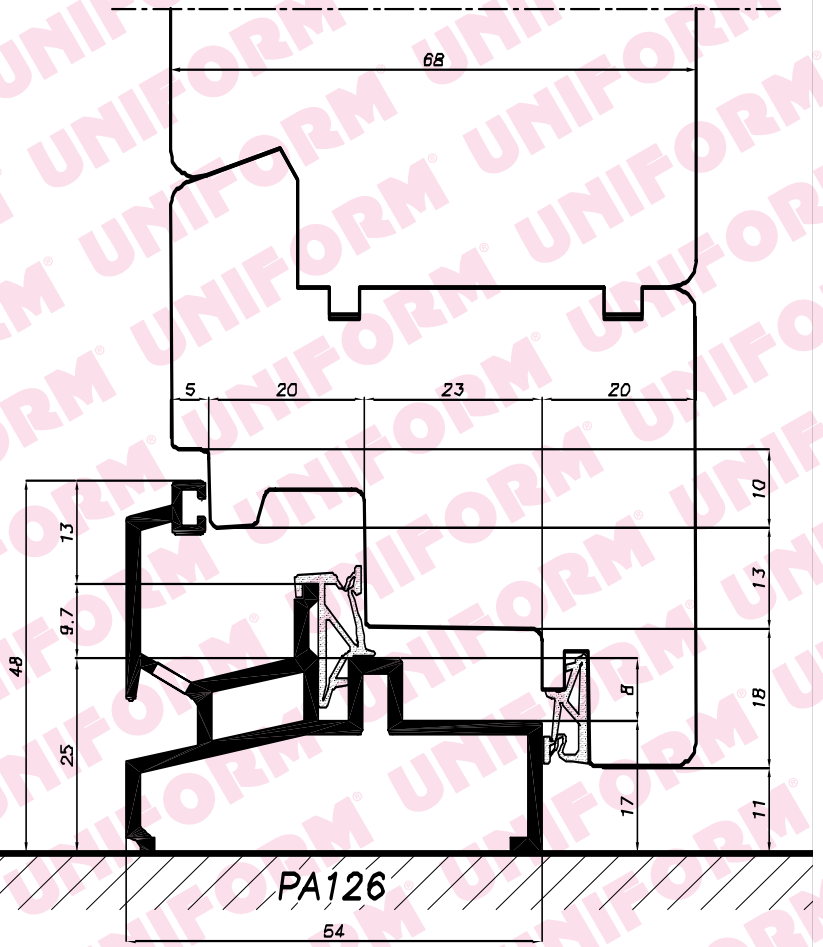
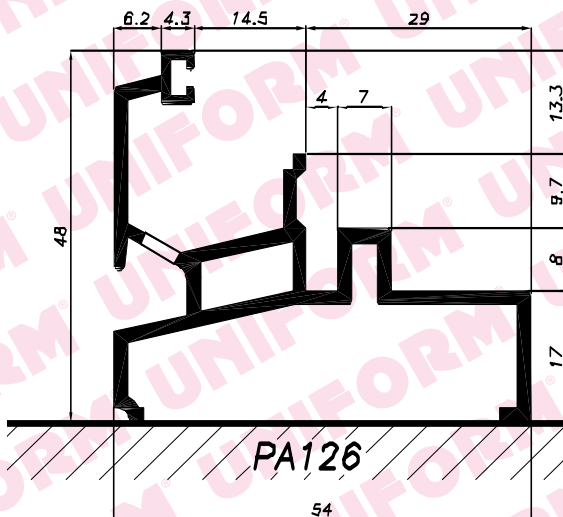
Gocciolatoi PA111 - PA112 e soglie PA89 - PA113 - PA126 con terminali



Terminali PT113



Terminali PT113



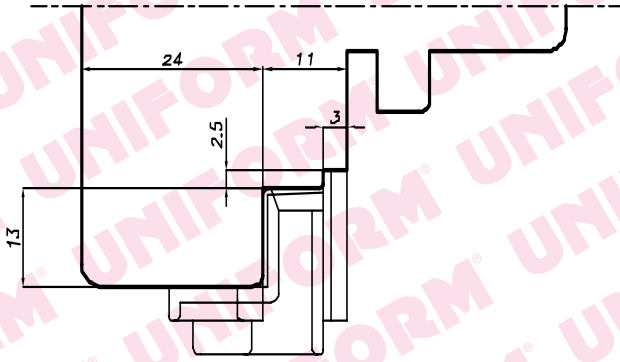
Sistema SVIZZERA 20-13



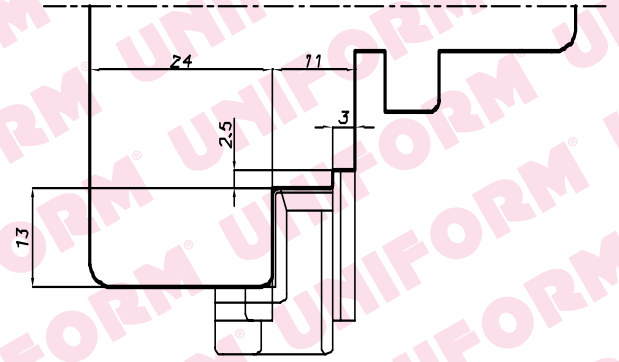
Scala 1:1

Gocciolatoi PA111 - PA112 e soglie PA89 - PA113 - PA126 con terminali

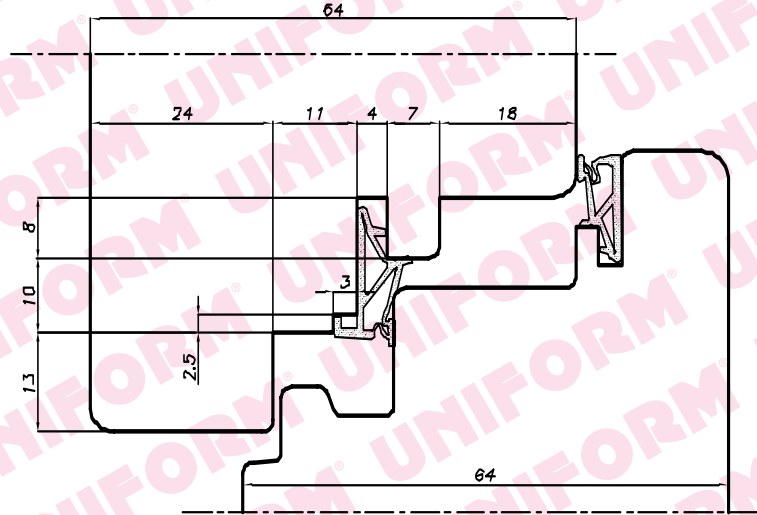
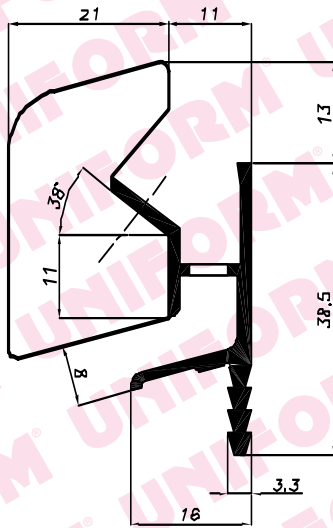
Terminali PT37



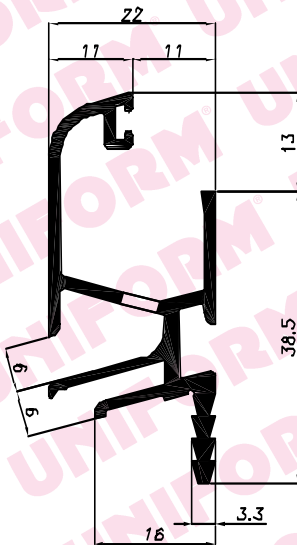
Terminali PT38



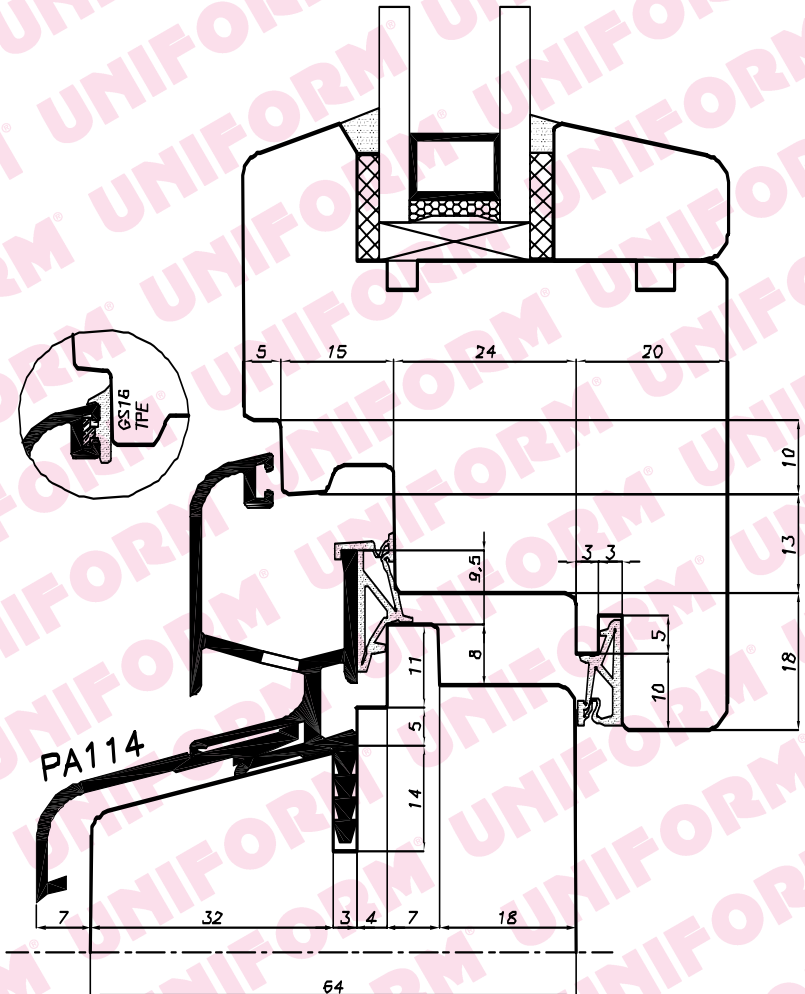
PA38



PA37

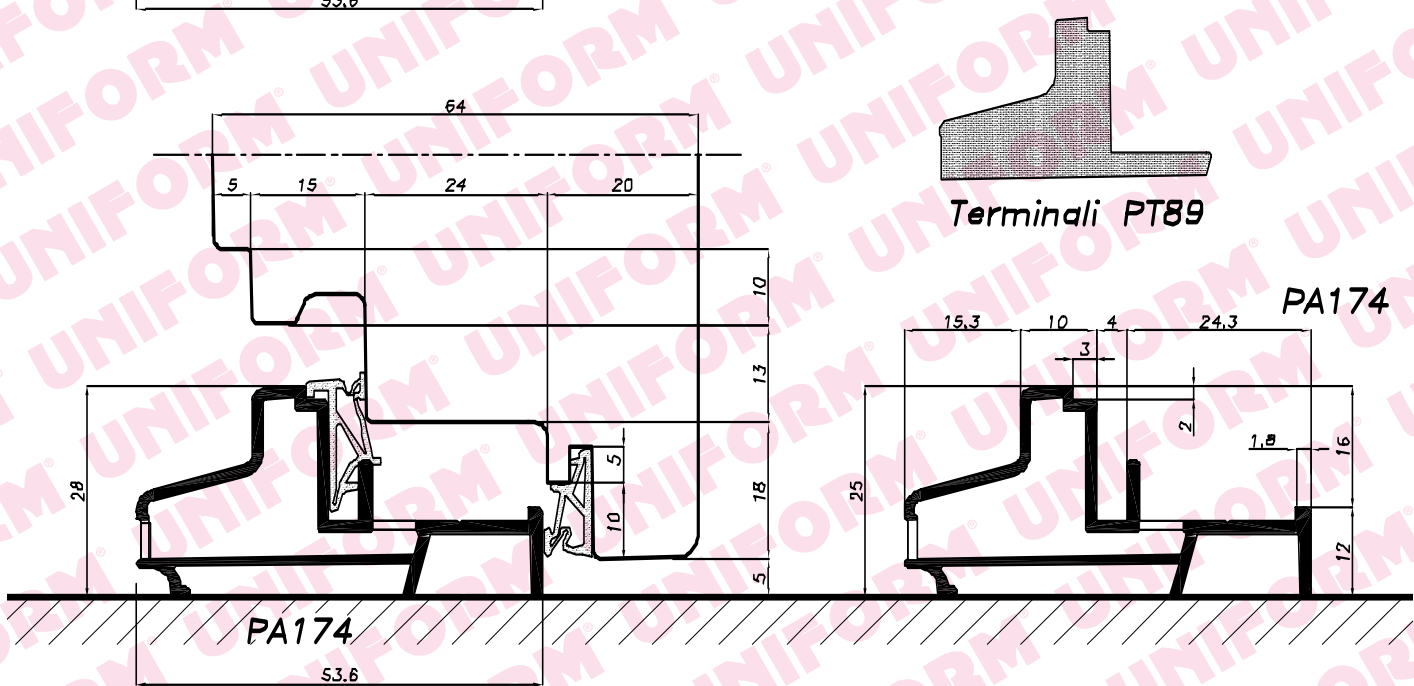
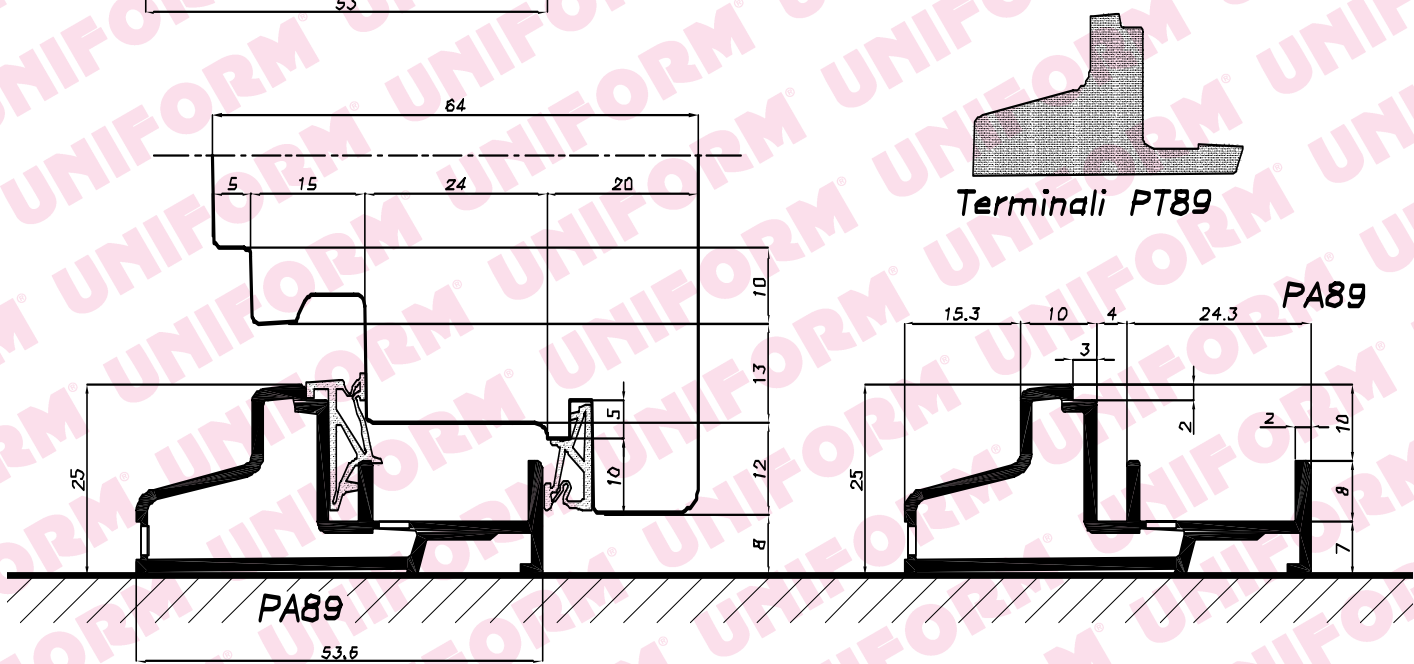
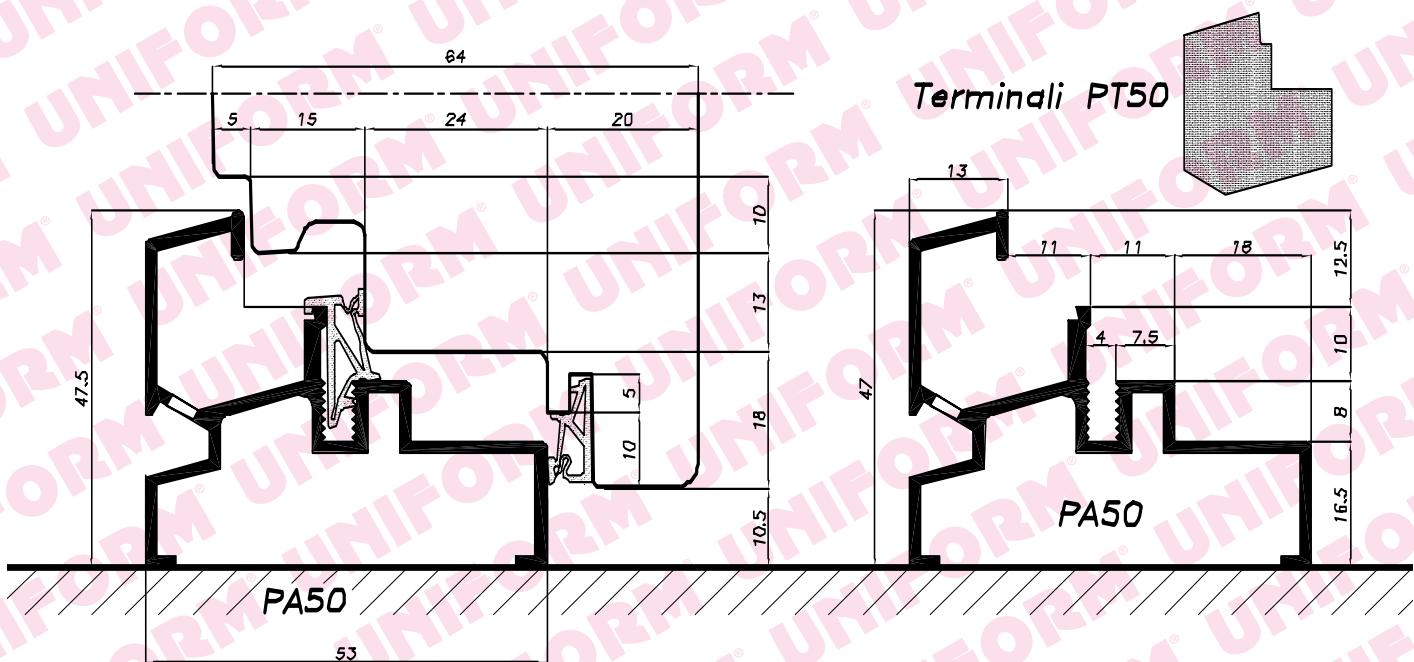


PA114



Sistema SVIZZERA 15-13

UNIFORM

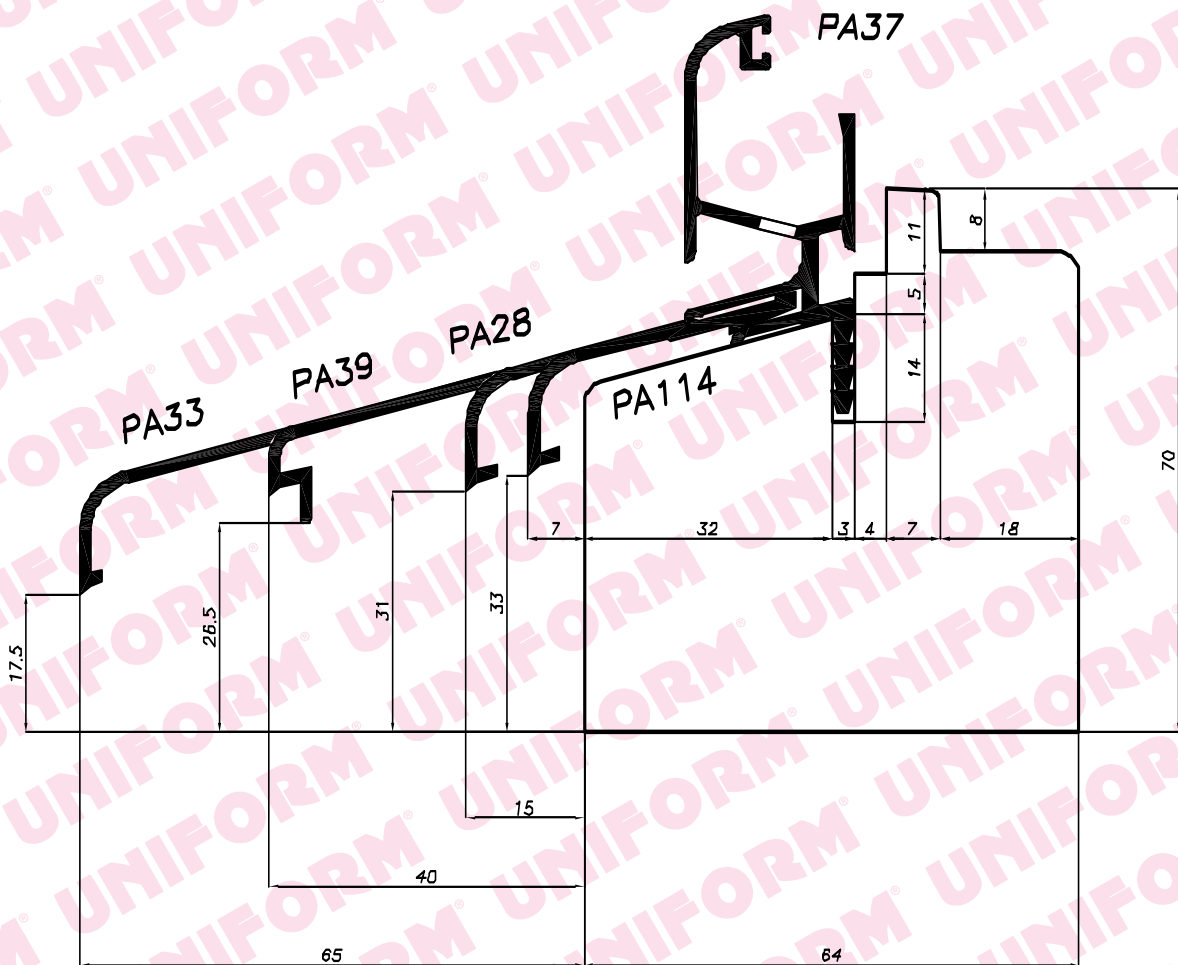
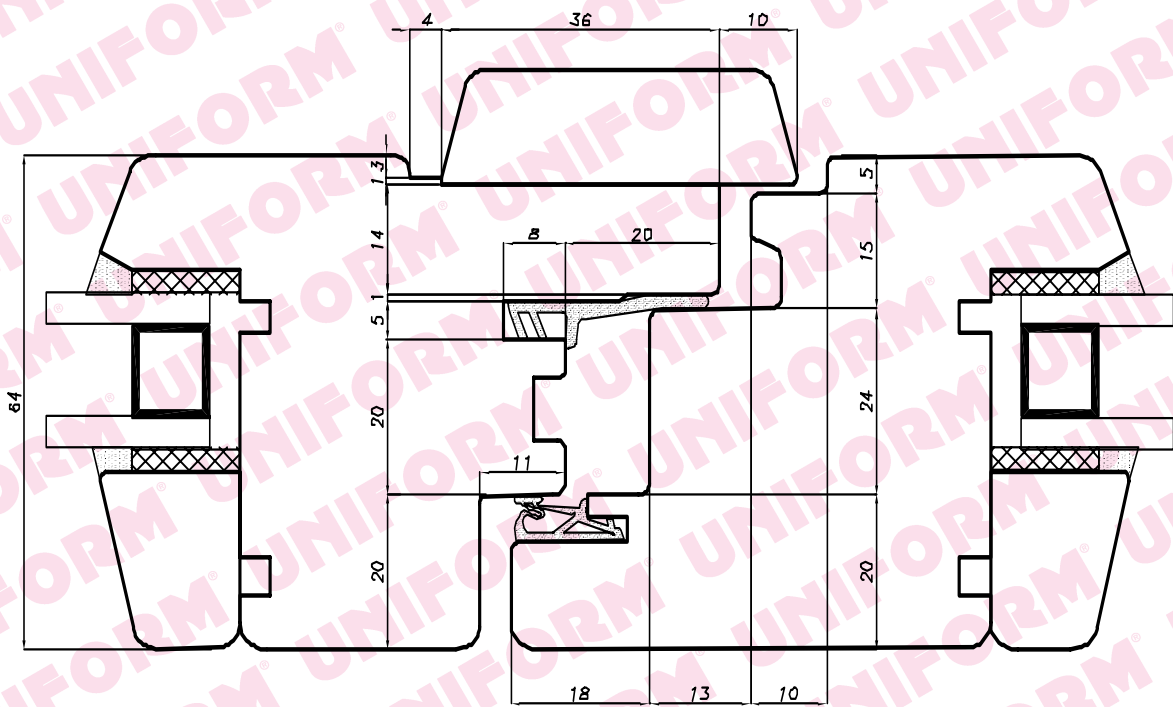


Sistema SVIZZERA 15-13

UNIFORM[®]

Scala 1:1

Gocciolatoi PA37 - PA38 e soglie PA50 - PA89 - PA174 con terminali



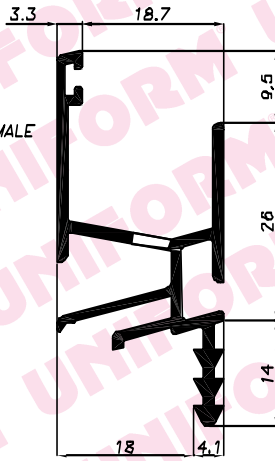
Sistema SVIZZERA 15-13

UNIFORM®

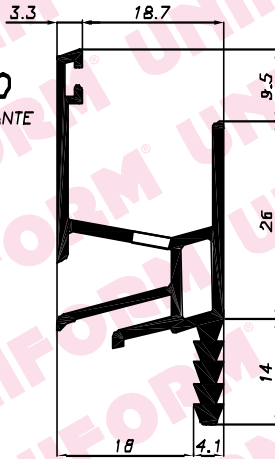
Scala 1:1

Chiusura centrale e grimaldini PA28 - PA38 - PA39 - PA114

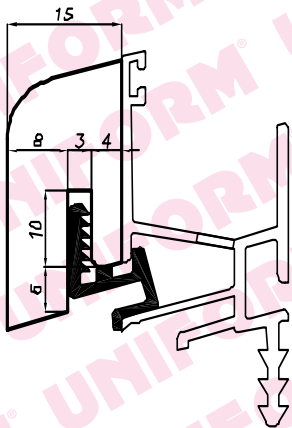
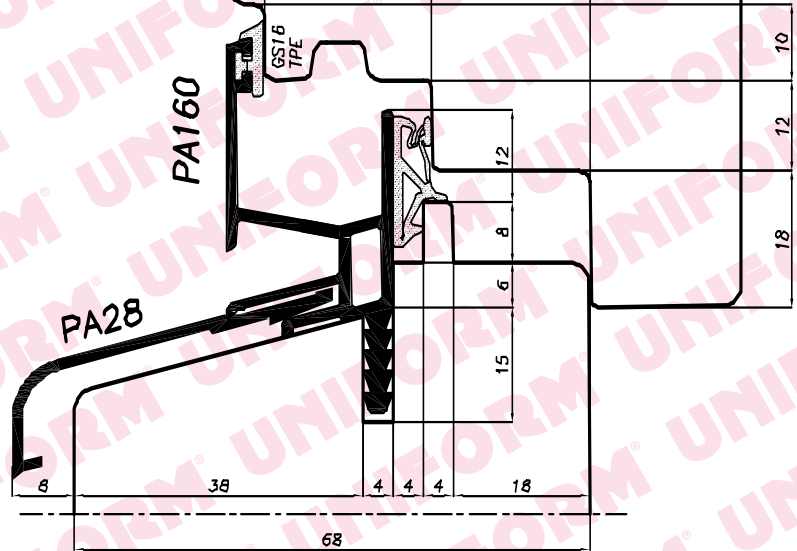
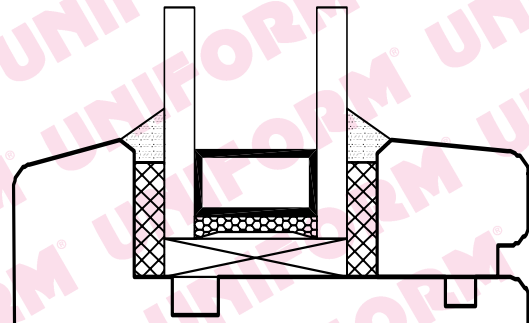
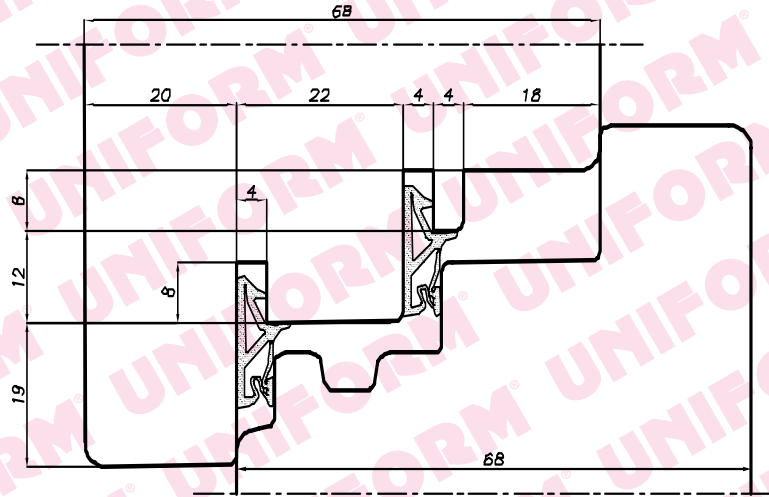
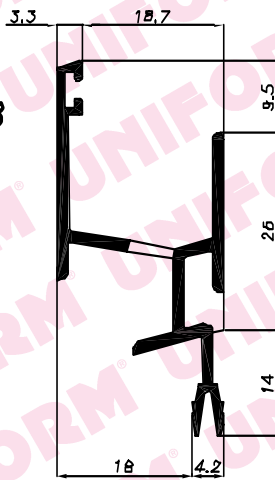
PA27
SERIE NORMALE



PA160
SERIE PESANTE



PA48



Agganci per cornice in legno

PA142 Profilo in alluminio



PT46a Clips in nylon

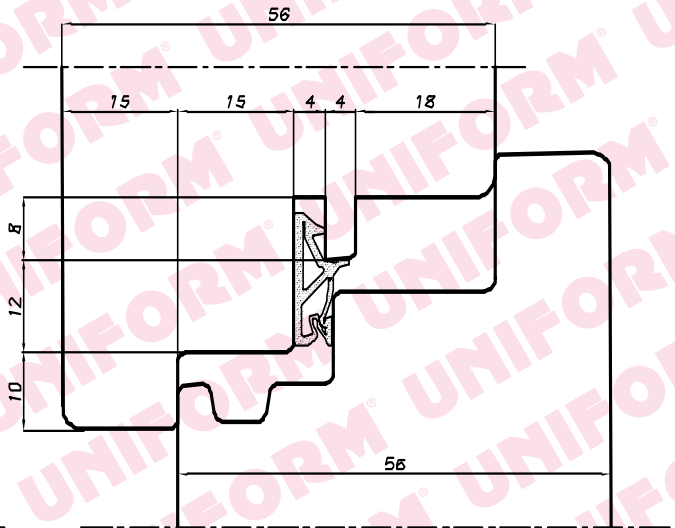
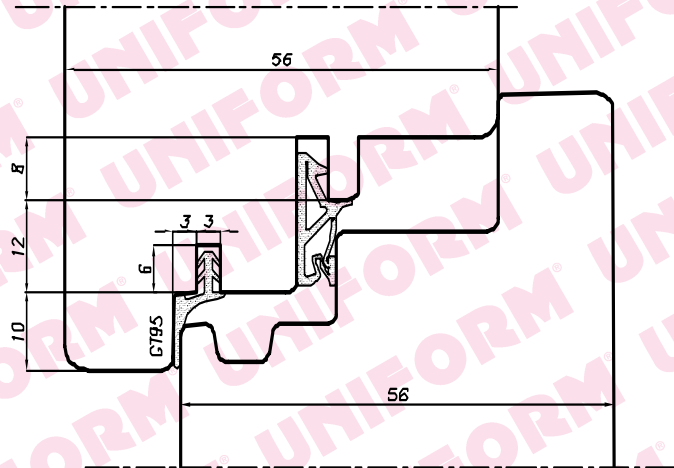
Sistema EURONORM 22-12

UNIFORM[®]

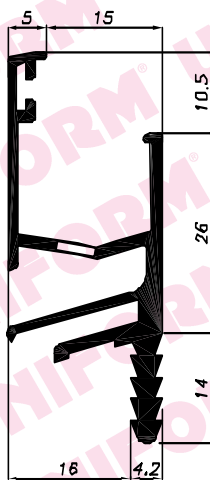
Scala 1:1

Gocciolatoi PA27 - PA48 - PA160

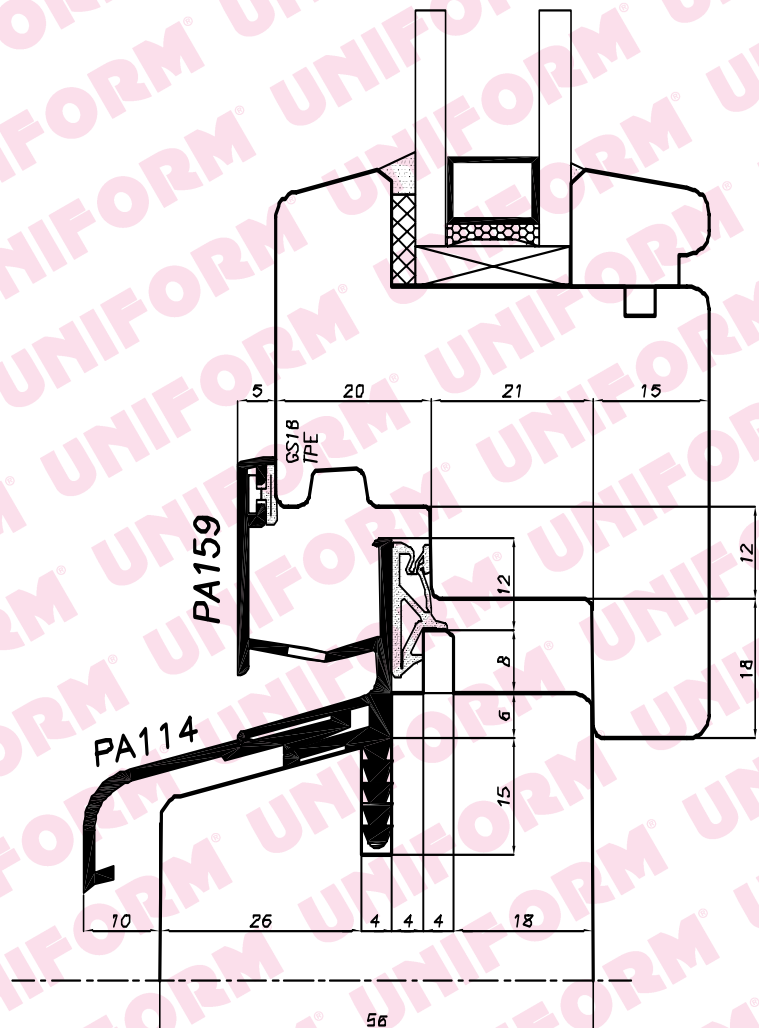
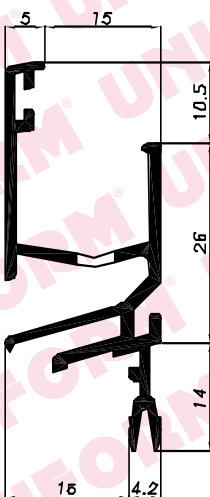
Variante con guarnizione GT95

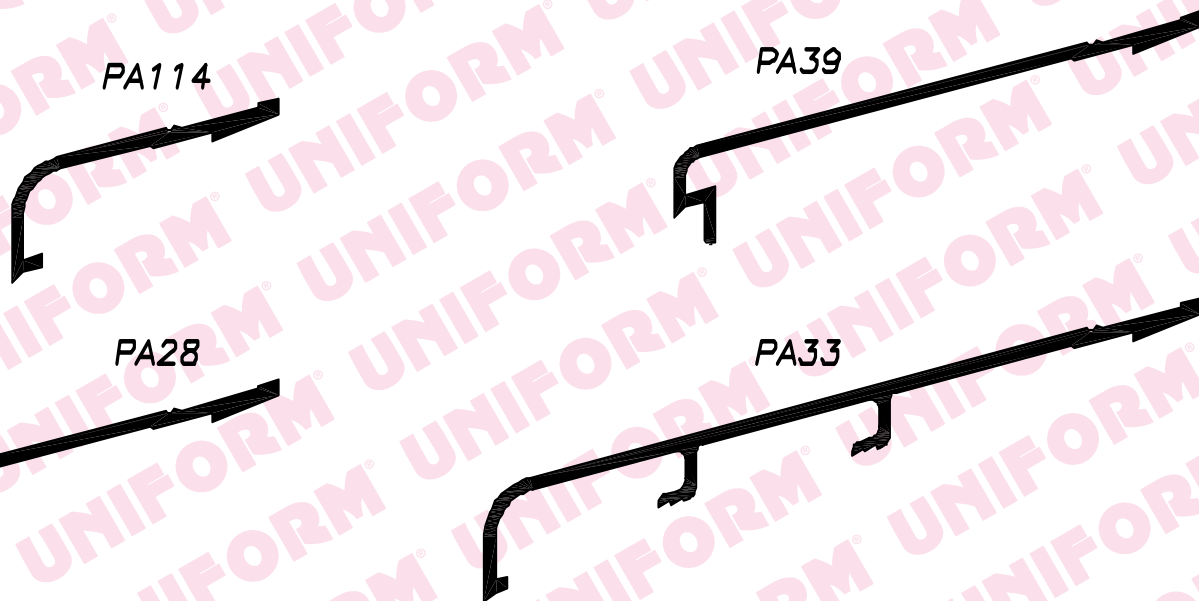
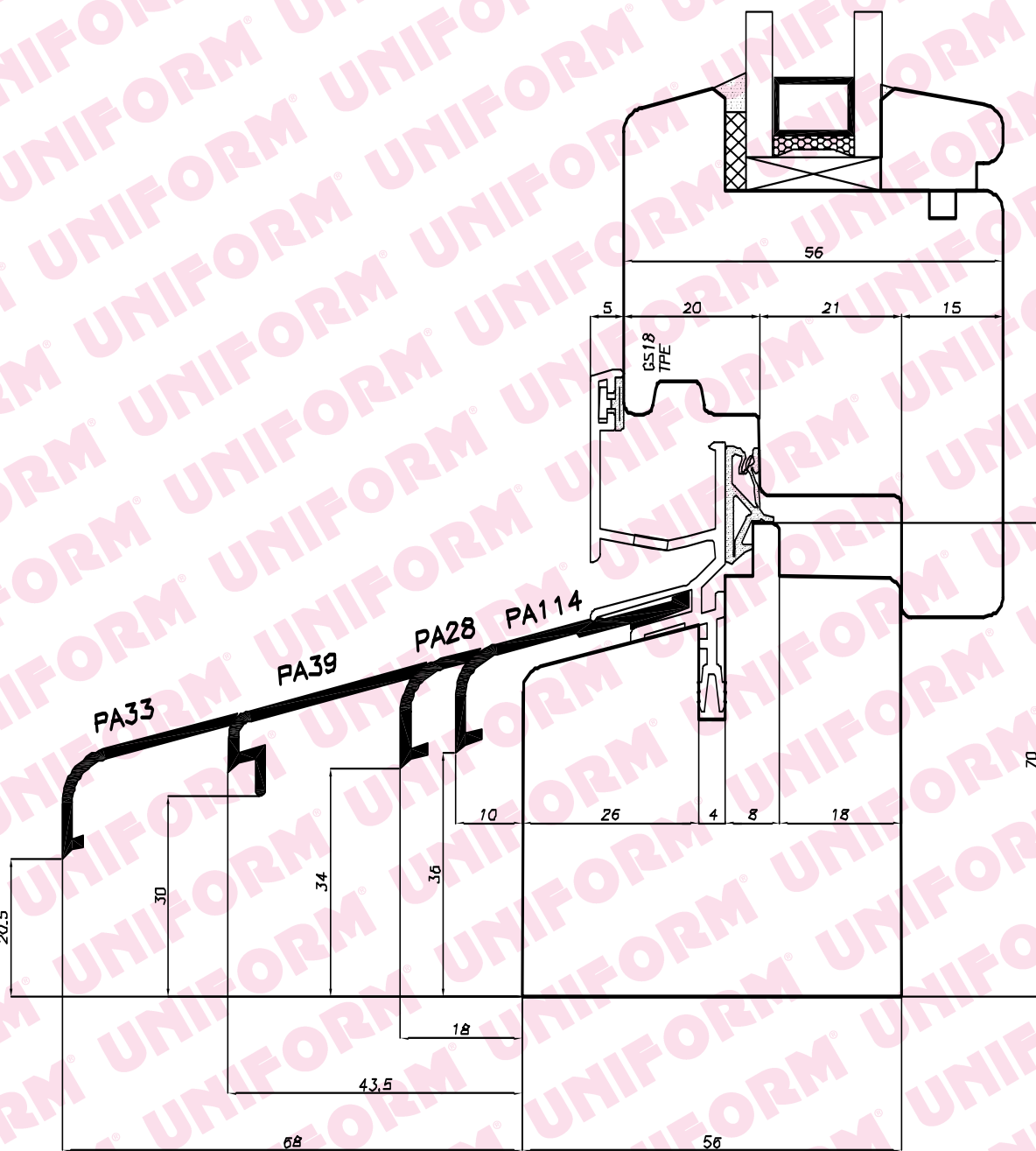


PA159
SERIE PESANTE



PA92
SERIE NORMALE





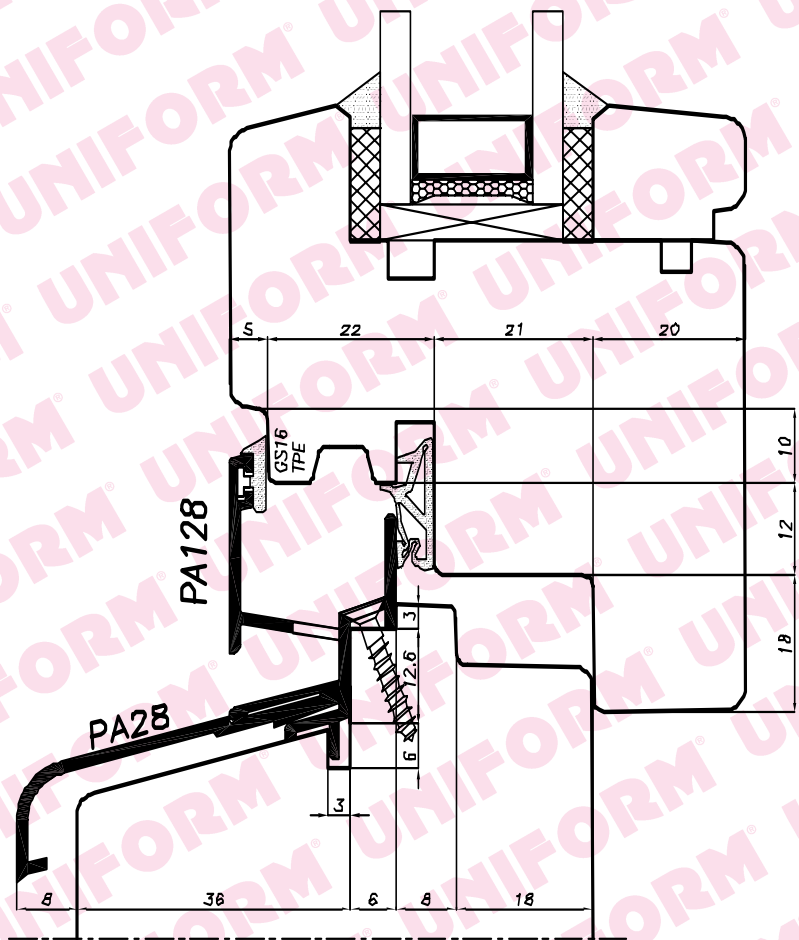
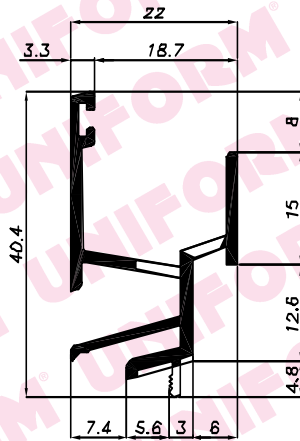
Sistema EURONORM 22-12 EURONORM 20-12

UNIFORM[®]

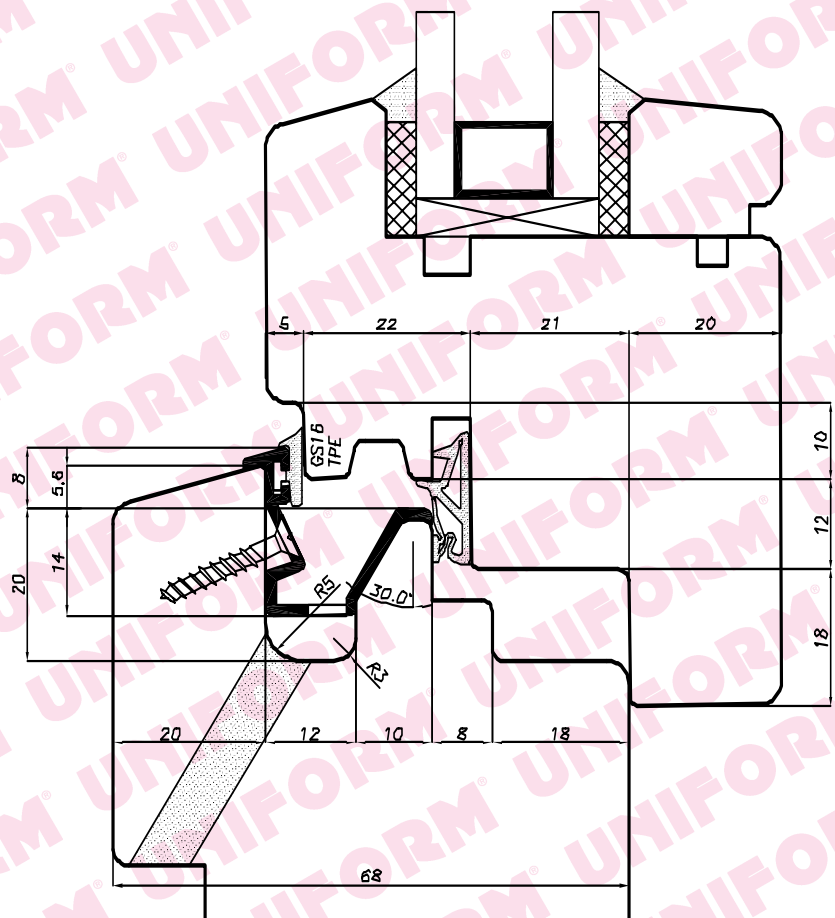
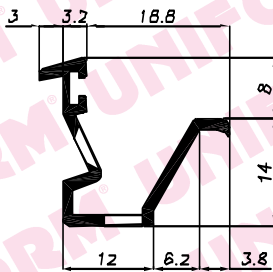
Scala 1:1

Grondalini PA28 - PA33 - PA39 - PA114

PA128



PA129



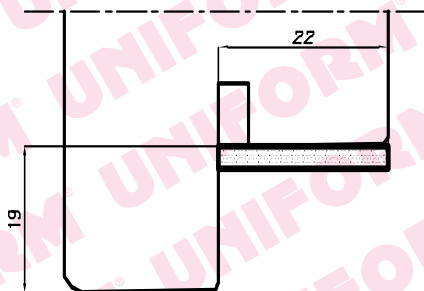
Sistema EURONORM 22-12

UNIFORM®

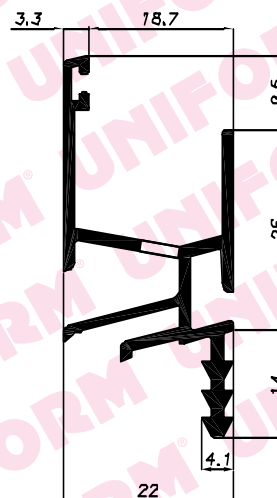
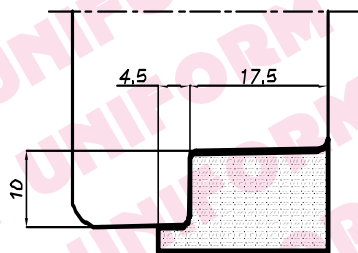
Scala 1:1

Gocciolatoi PA128 - PA129

Terminali PT27

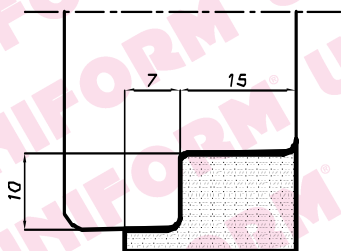


Terminali PT27 A

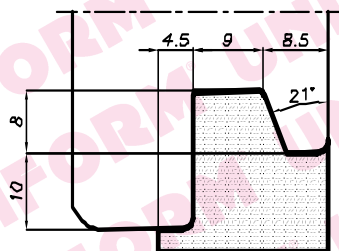


PA27
PA48
PA160

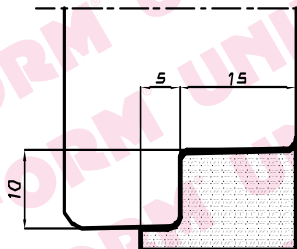
Terminali PT27/56



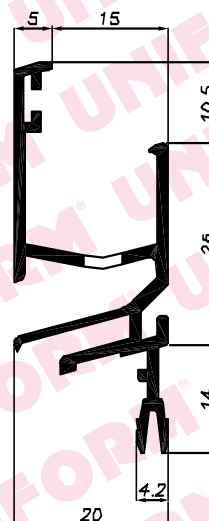
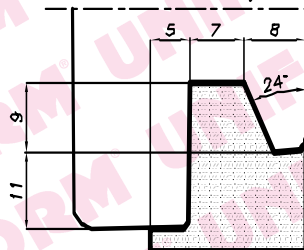
Terminali PT27 B



Terminali PT92/10

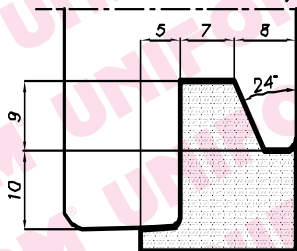


Terminali PT92/11 piano

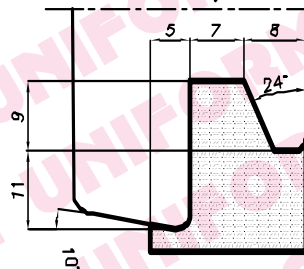


PA92
PA159

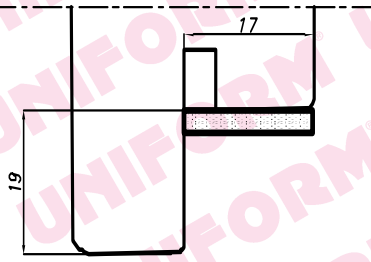
Terminali PT92/20



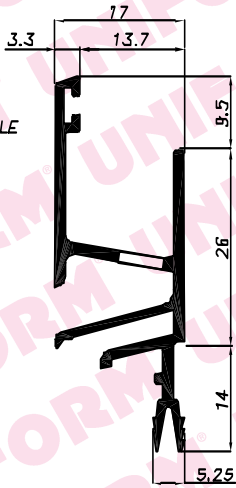
Terminali PT92/11 inclinato



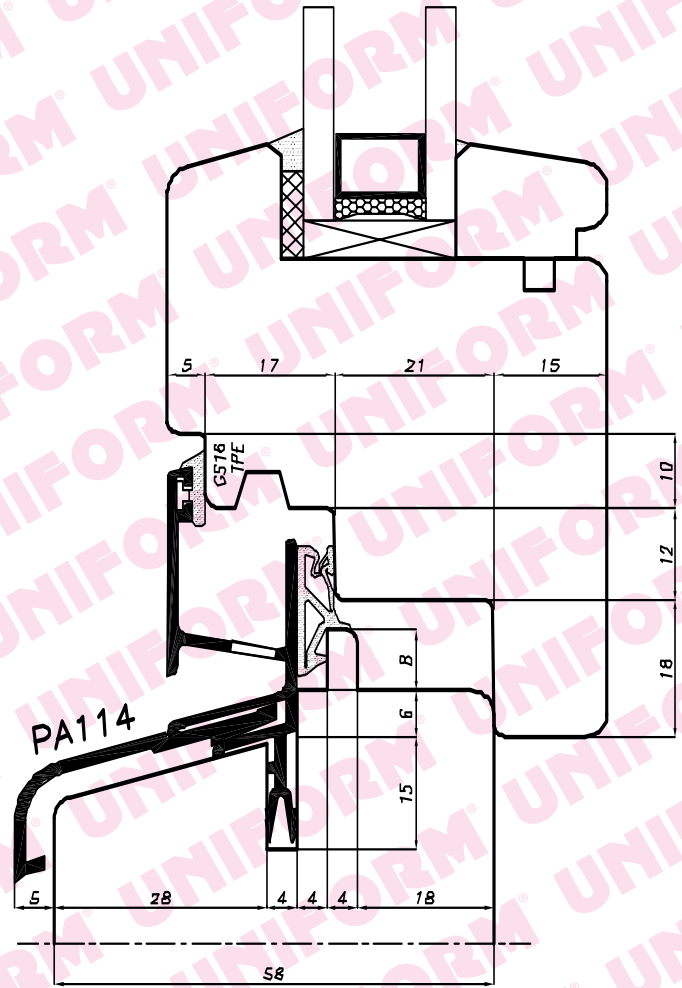
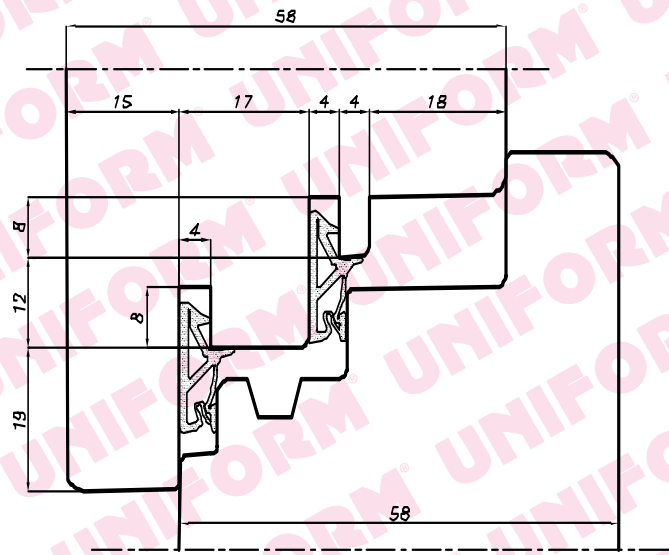
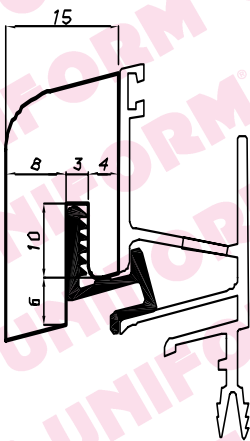
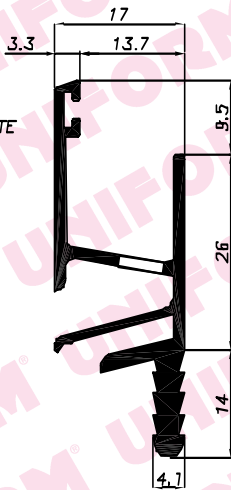
Terminali PT31



PA31
SERIE NORMALE



PA121
SERIE PESANTE

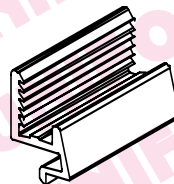


PA114

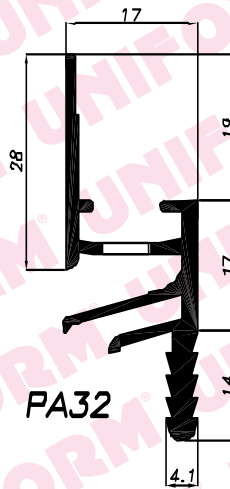
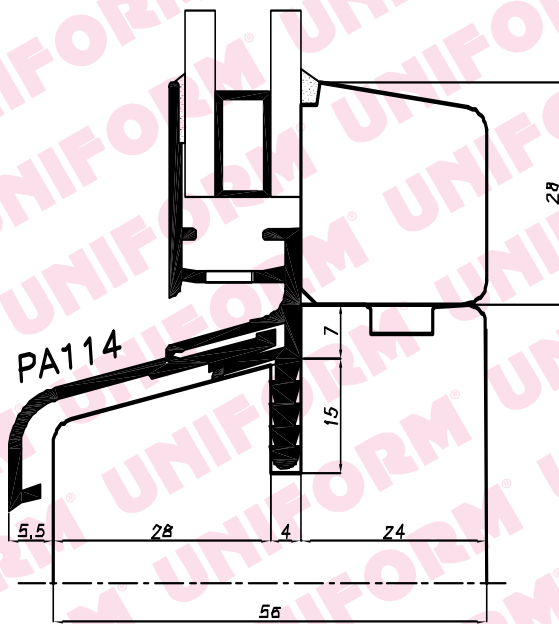
Agganci per cornice in legno



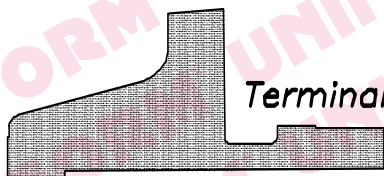
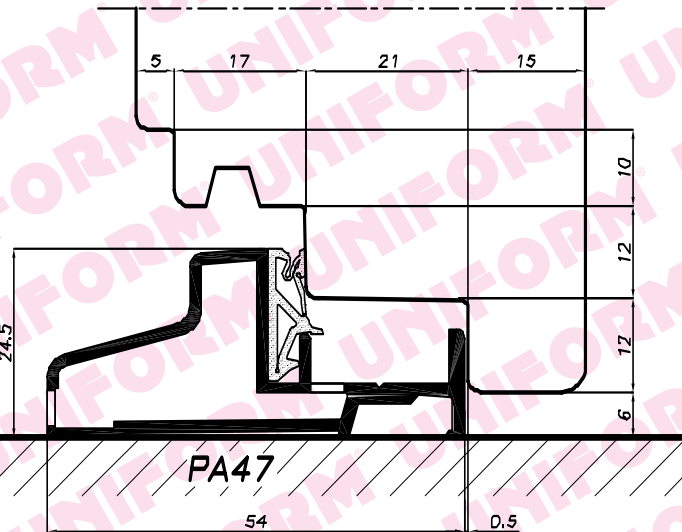
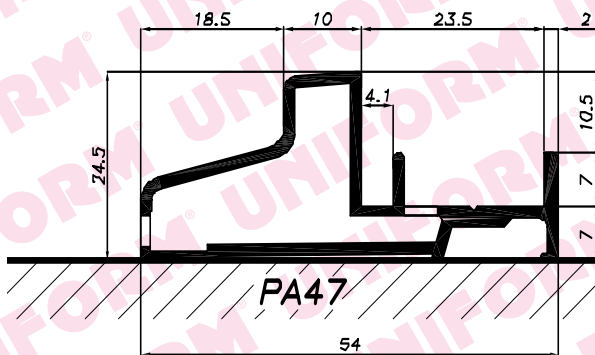
PA46 Profilo in alluminio



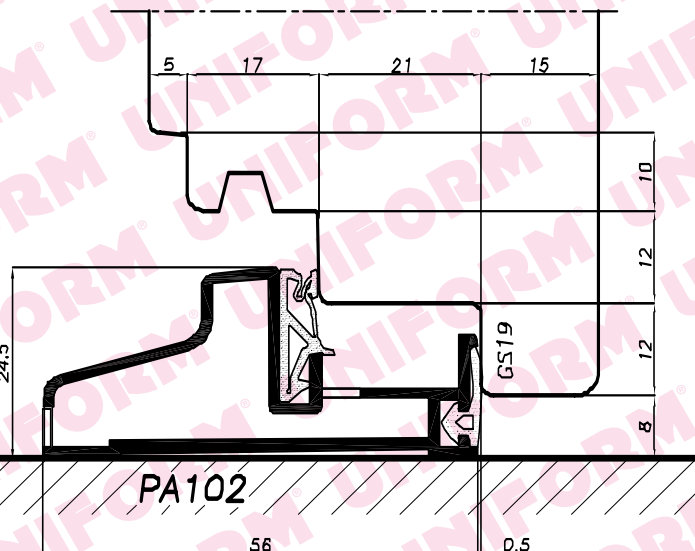
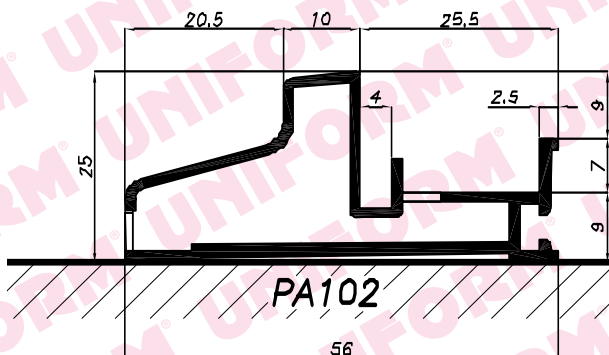
PT46b Clips in nylon



Terminali PT47



Terminali PT102



Sistema EURONORM 17-12

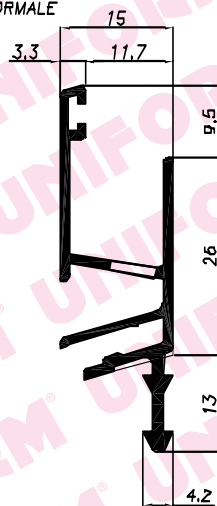
UNIFORM[®]

Scala 1:1

Soglie PA47 - PA102 - PA32 con terminali PT47 e PT102

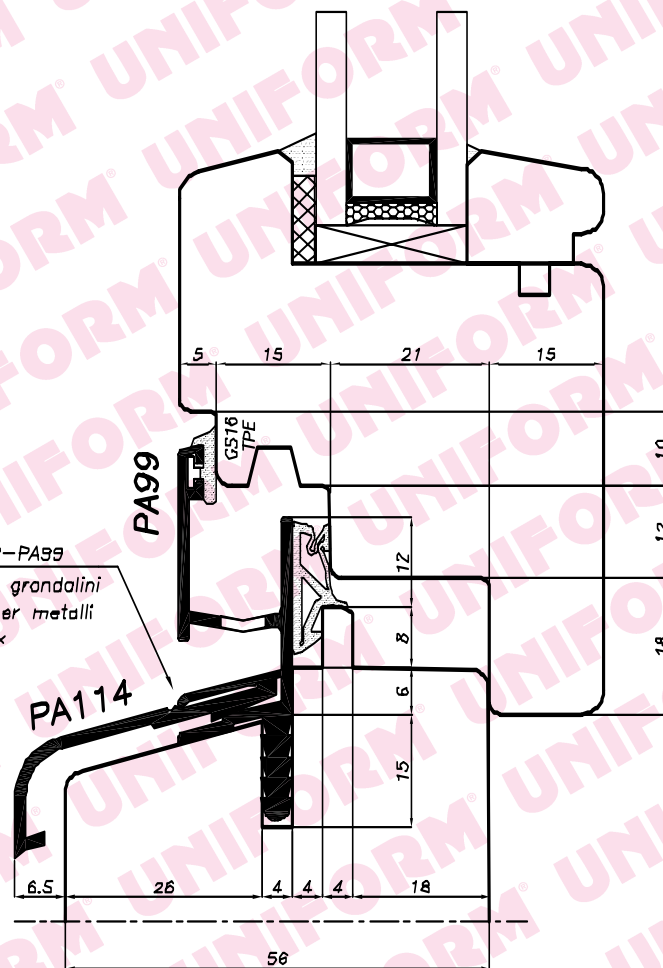
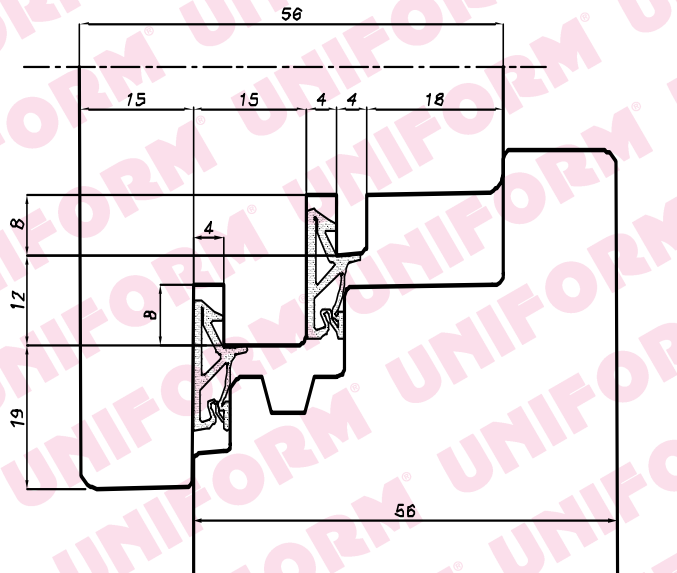
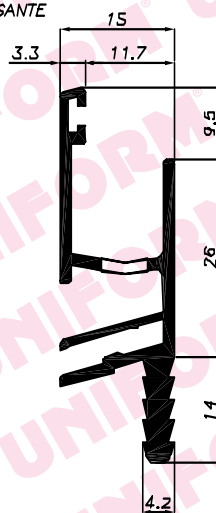
PA79

SERIE NORMALE

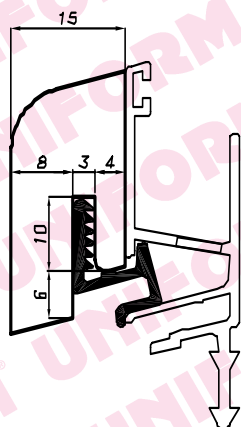


PA99

SERIE PESANTE



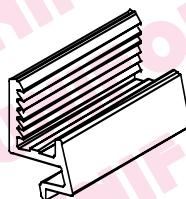
Sul profilo PA79-PA99
per il montaggio dei grandalini
utilizzare la colla per metalli
LCTenax



Agganci per cornice in legno



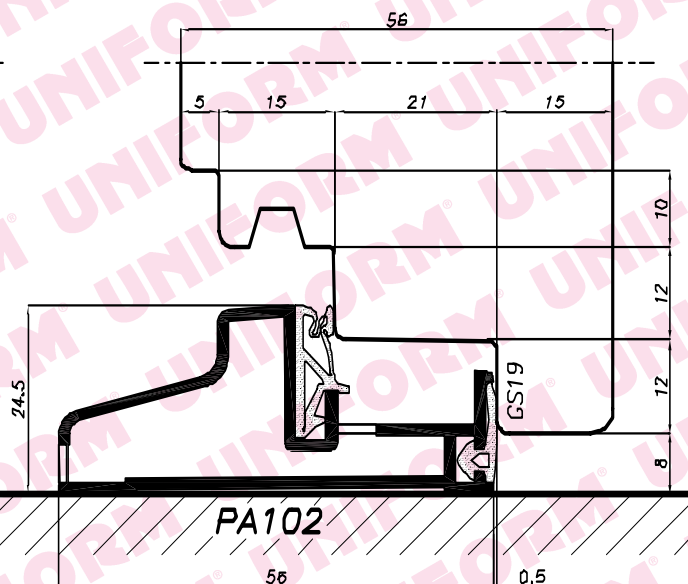
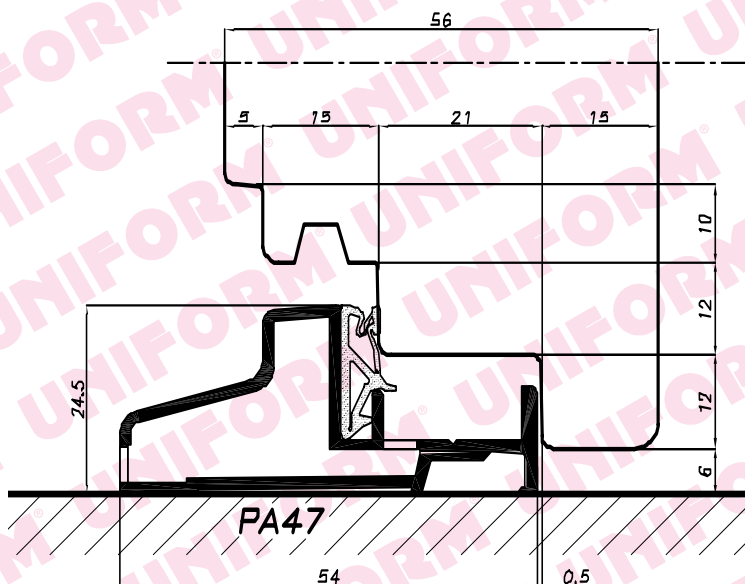
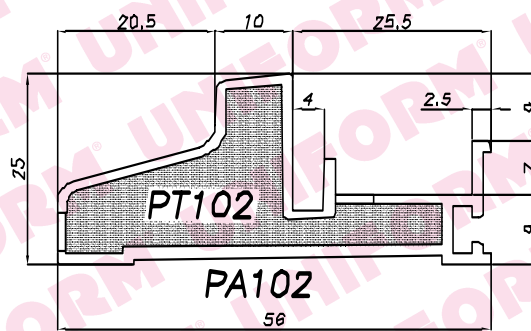
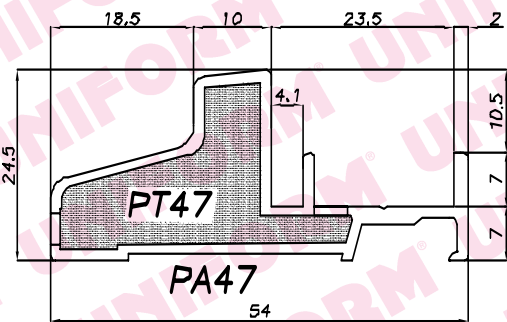
PA46 Profilo in alluminio



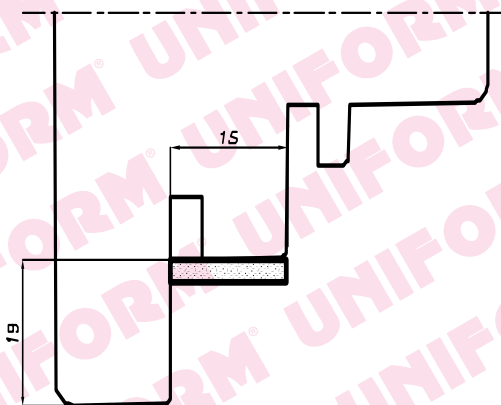
PT46b Clips in nylon

Sistema EURONORM 15-12

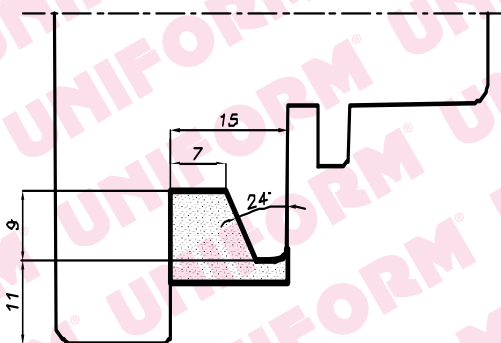
UNIFORM



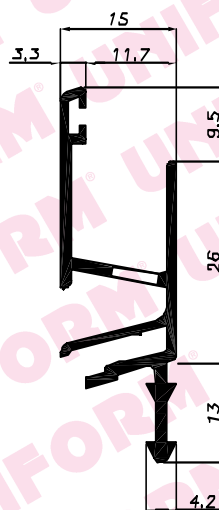
Terminali PT79



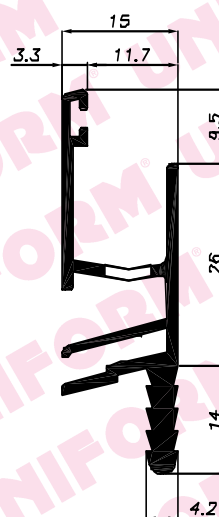
Terminali PT79A



PA79
SERIE NORMALE



PA99
SERIE PESANTE



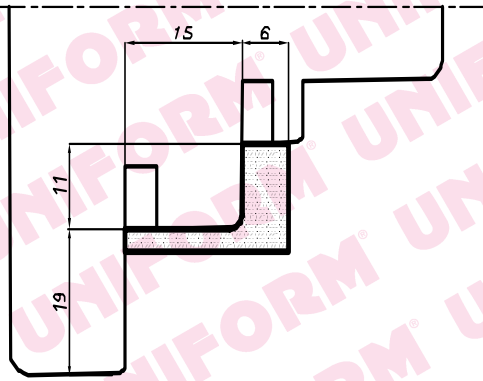
Sistema EURONORM 15-12

UNIFORM[®]

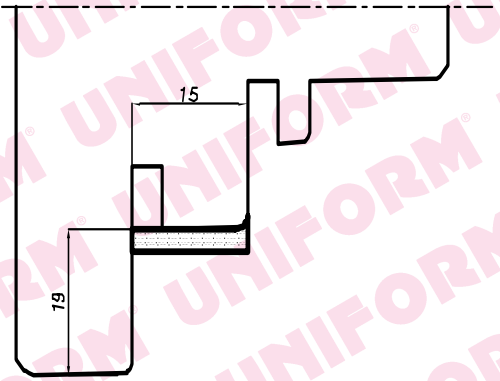
Scala 1:1

Soglie PA47 - PA102 e profili PA79 - PA99 con terminali

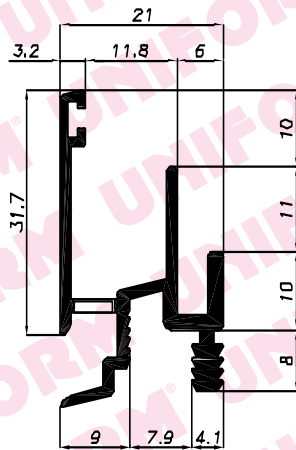
Terminali PT18



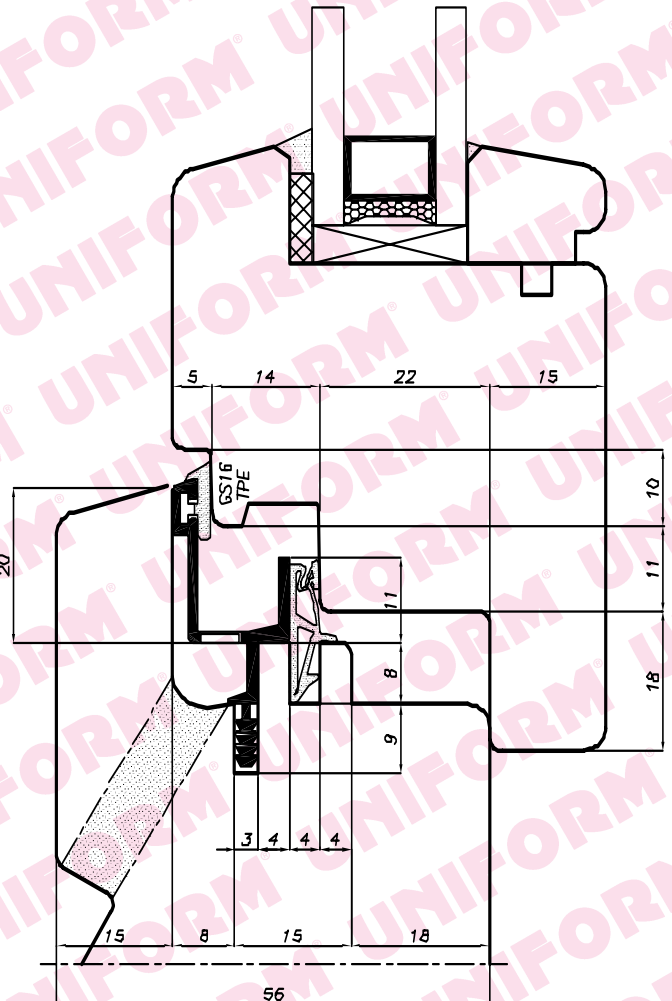
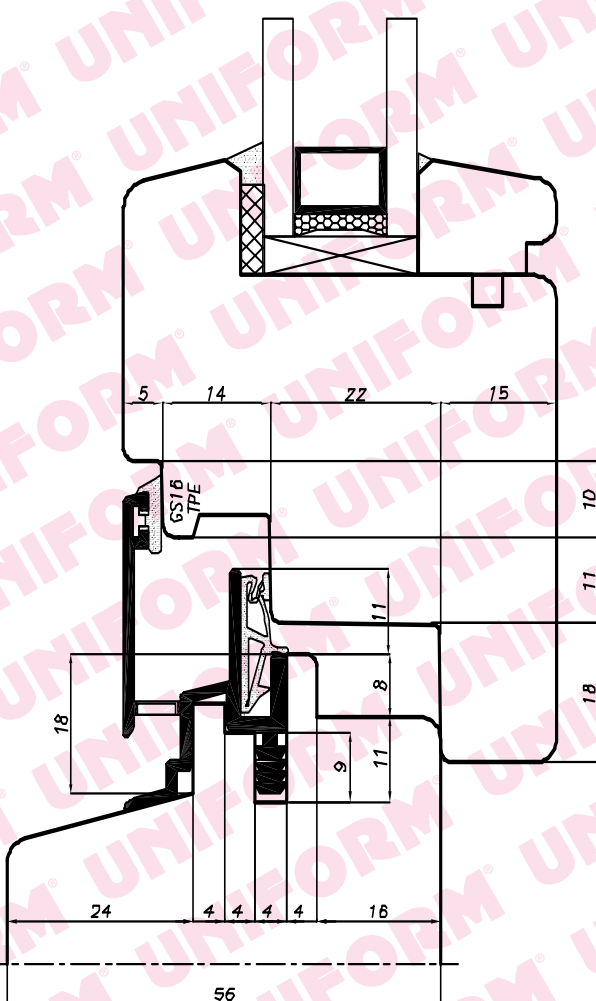
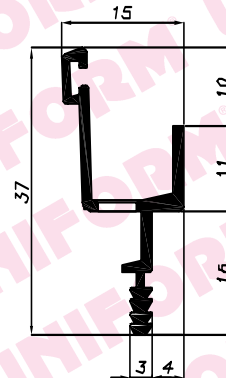
Terminali PT21



PA18

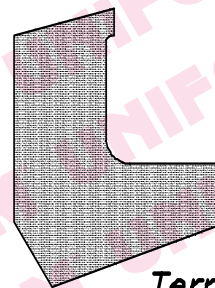
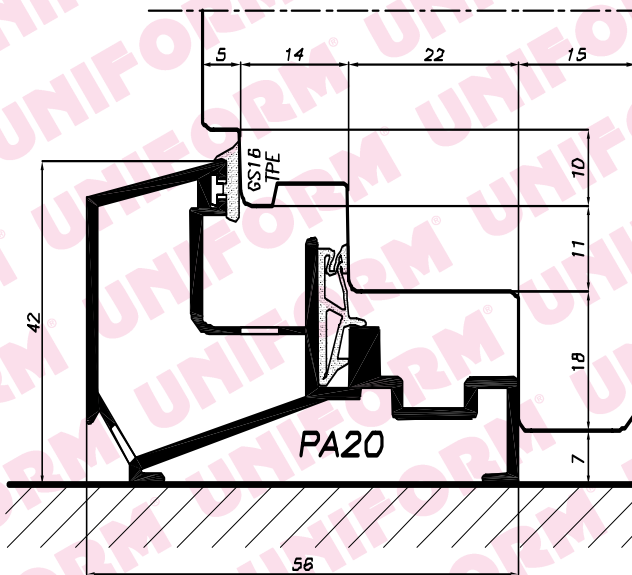
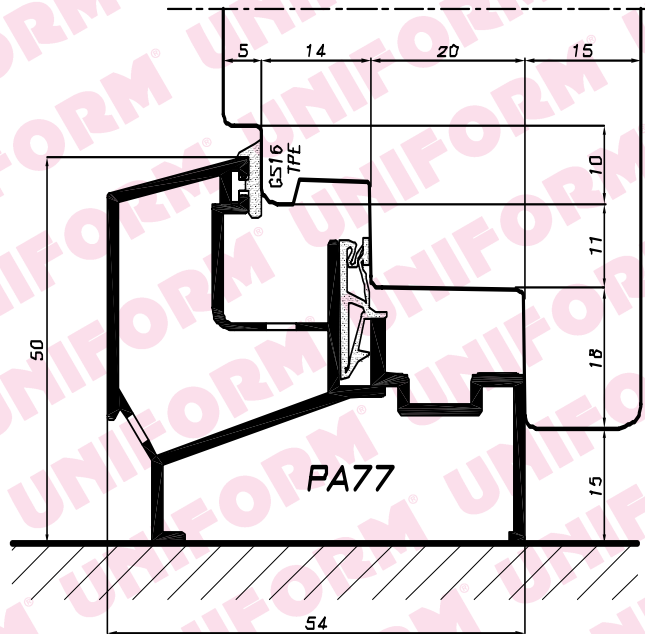
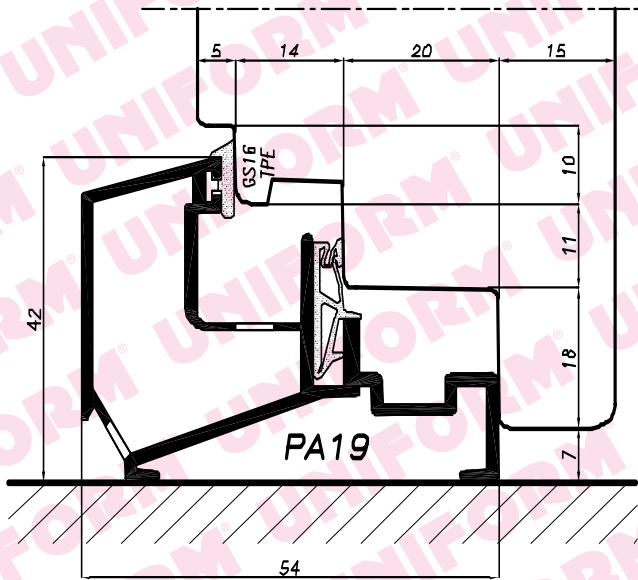


PA21

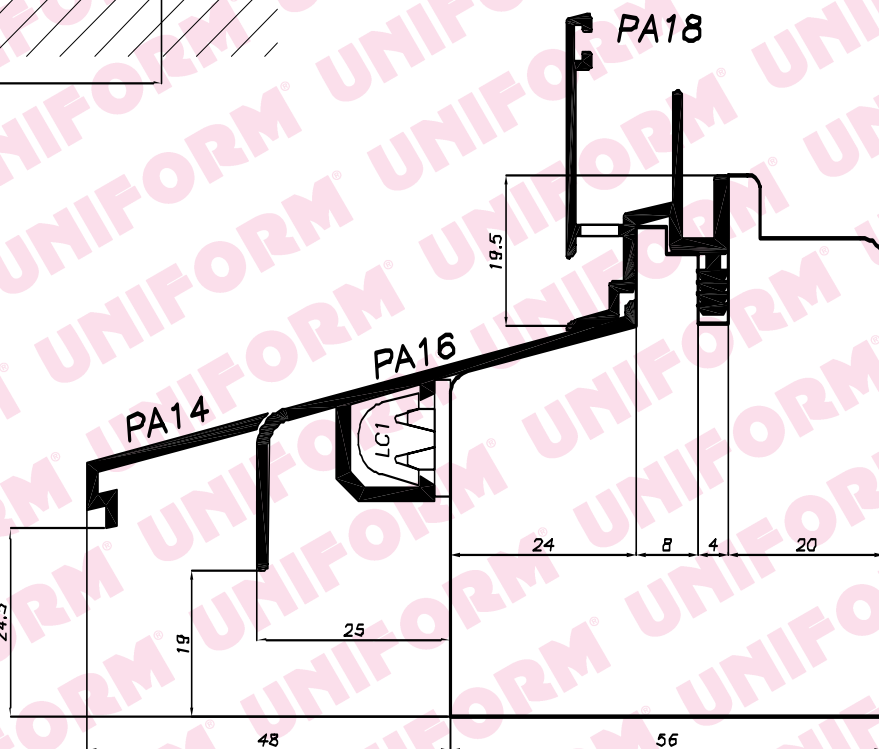


Sistema ERMETIC

UNIFORM



Terminali PT19/20



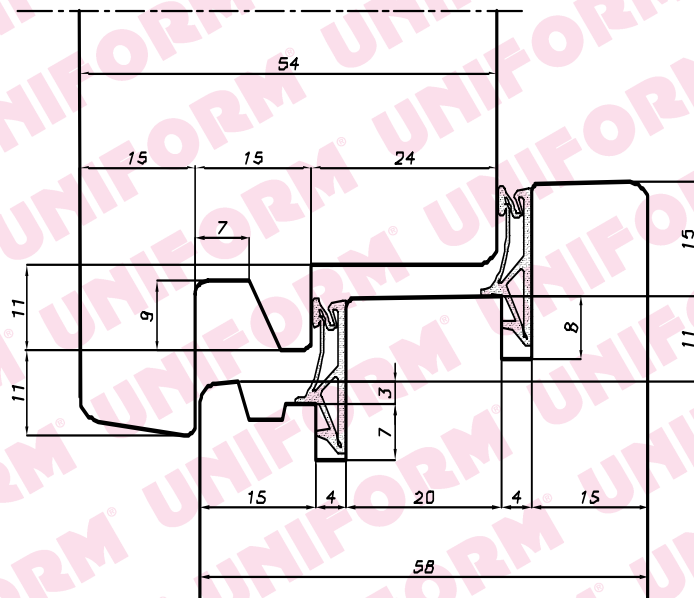
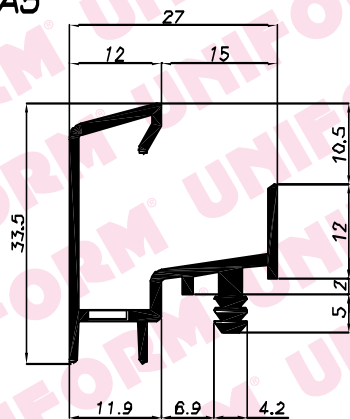
Sistema ERMETIC

UNIFORM[®]

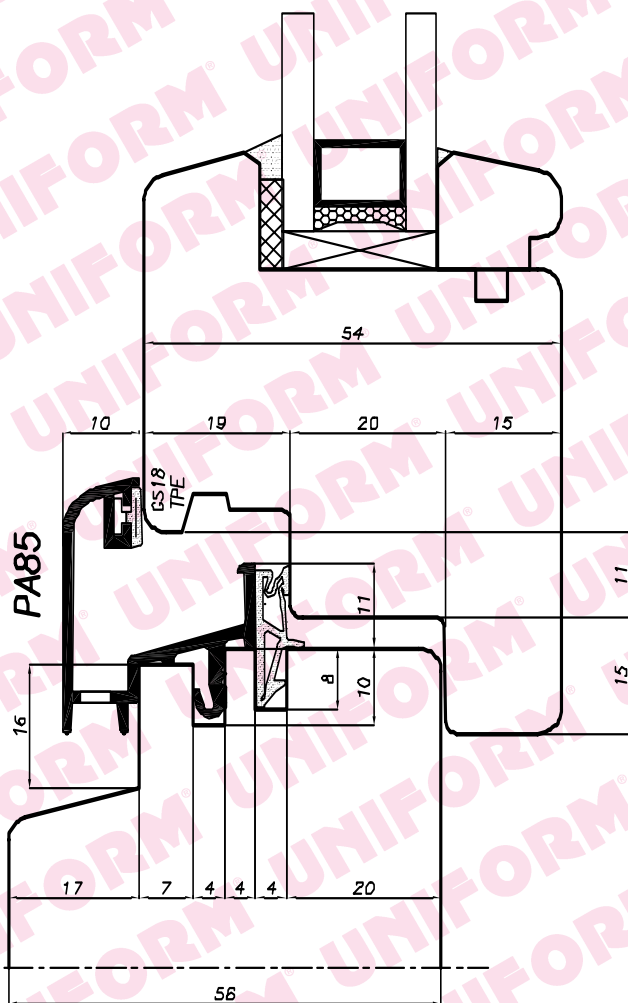
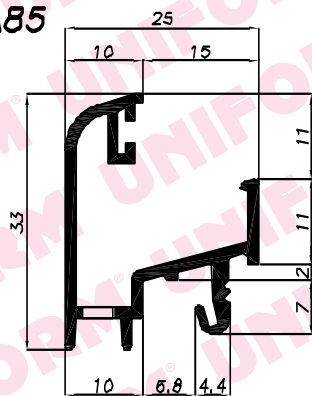
Scala 1:1

Soglie PA19 - PA20 - PA77 e grondalini PA14 - PA16

PA5



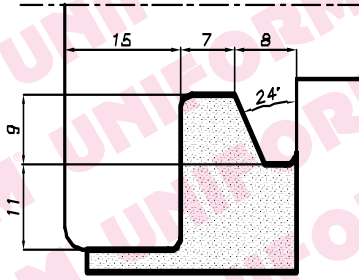
PA85



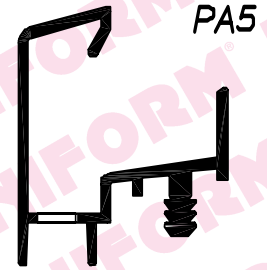
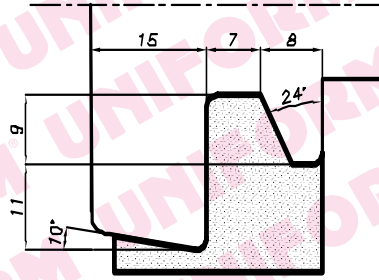
Sistema FREUMEX

UNIFORM®

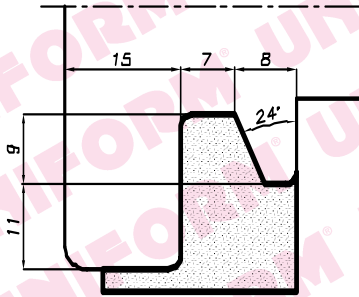
Terminali PT5 piani



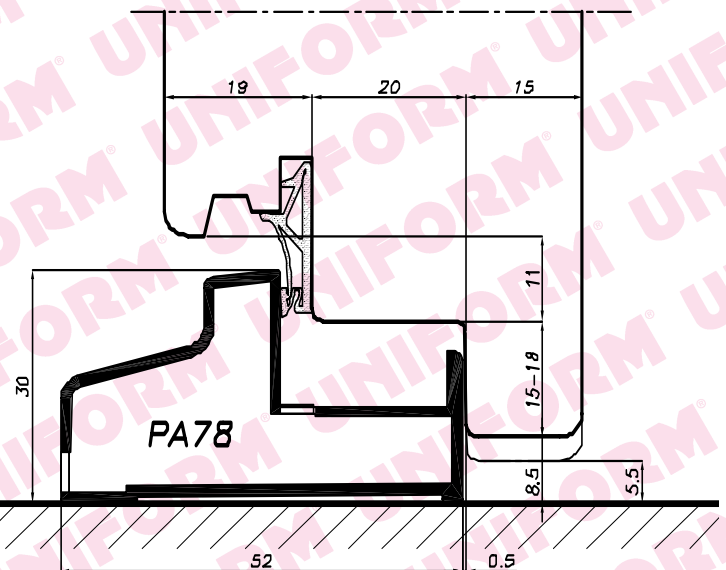
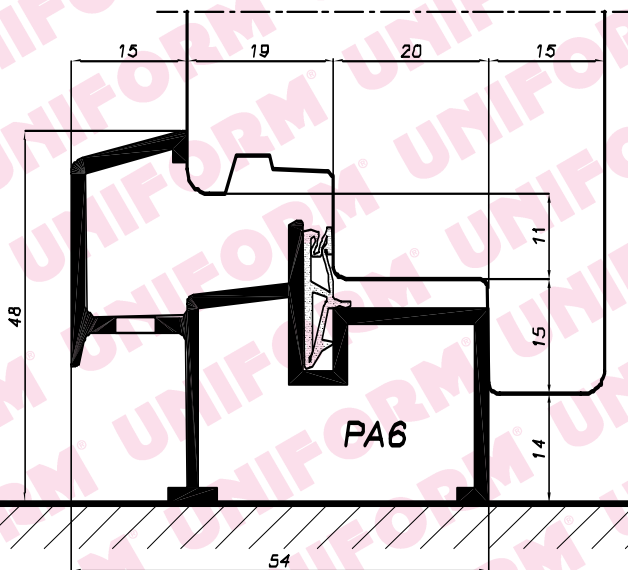
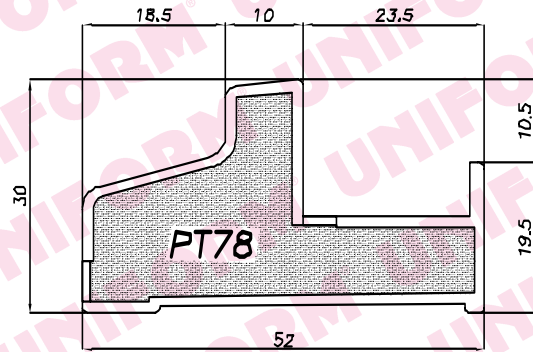
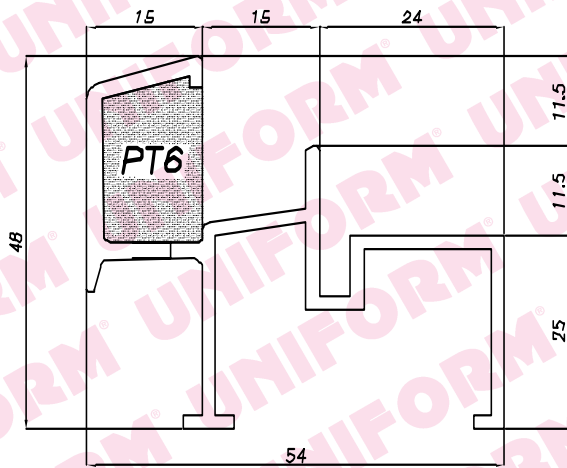
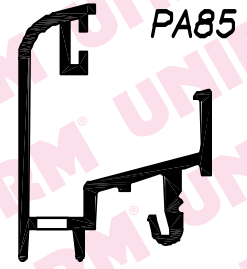
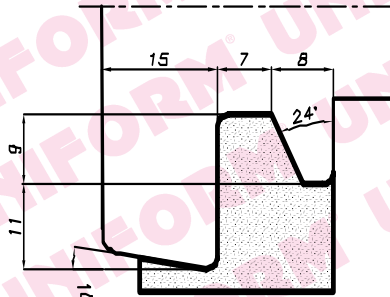
Terminali PT5 inclinati



Terminali PT85 piani



Terminali PT85 inclinati



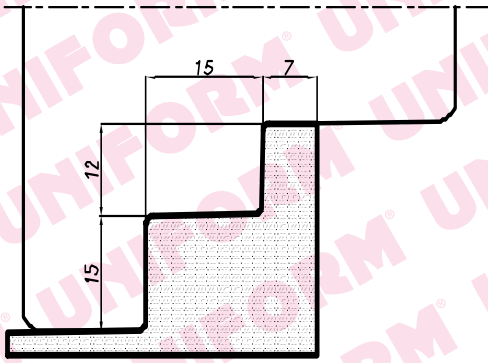
Sistema FREUMEX

UNIFORM[®]

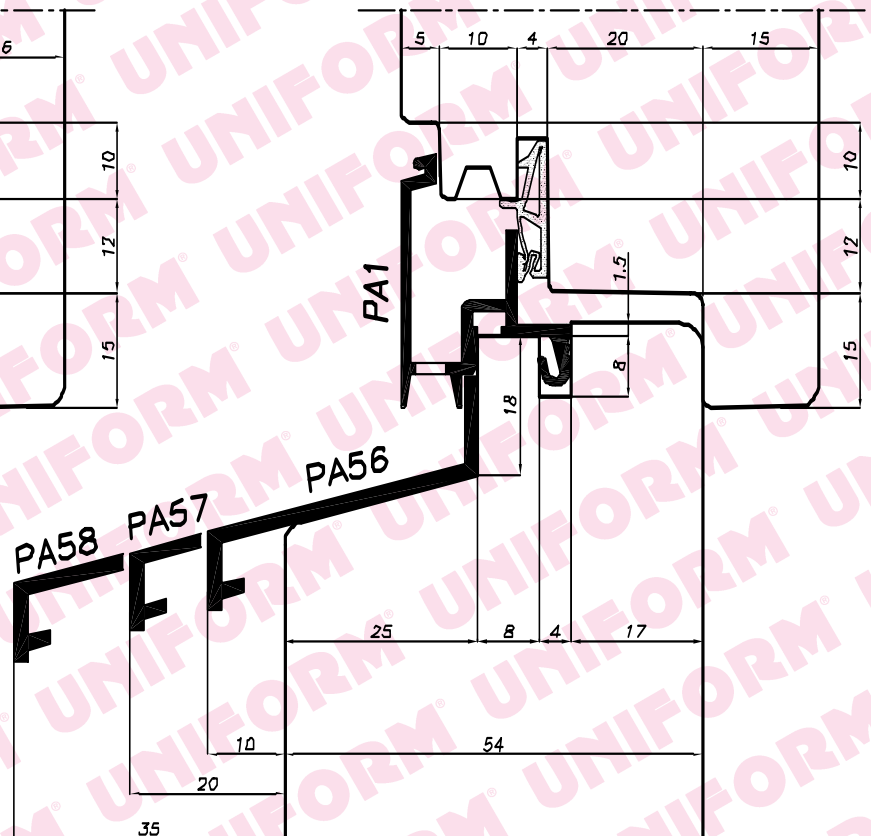
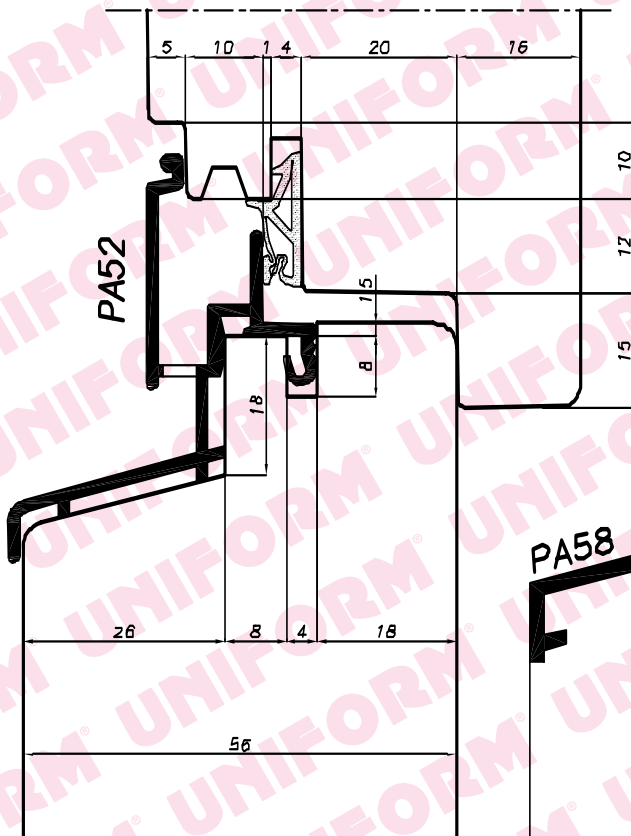
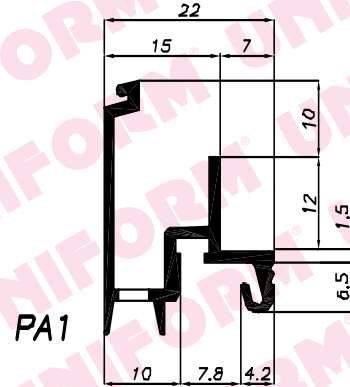
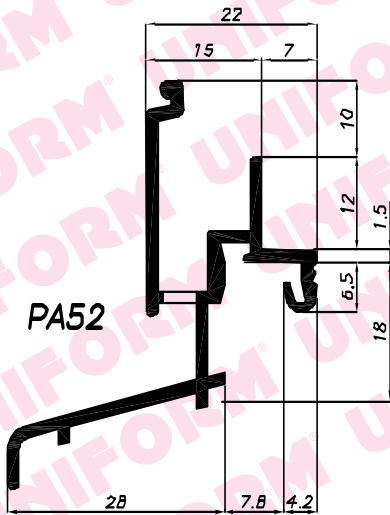
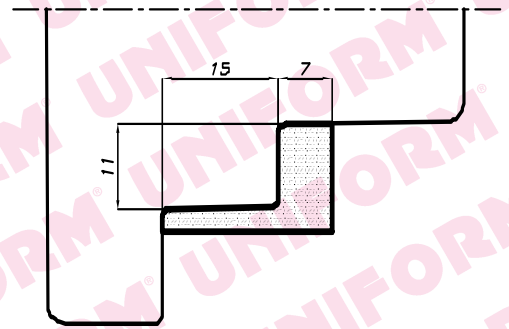
Scala 1:1

Terminali PT5 piani/inclinati - PT85 piani/inclinati e soglie PA6 - PA78

Terminali PT52



Terminali PT1



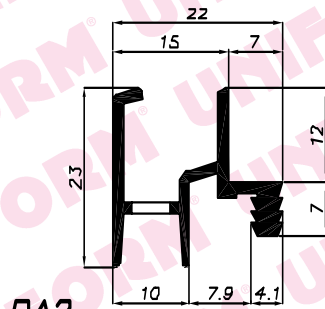
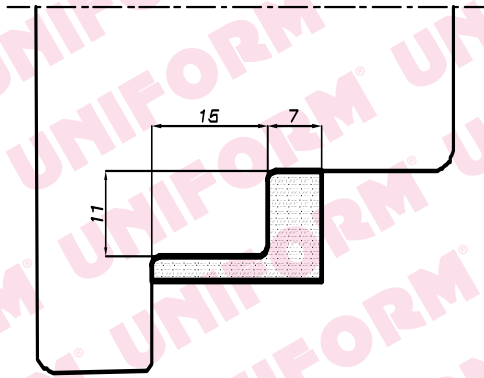
Sistema 15/12

UNIFORM

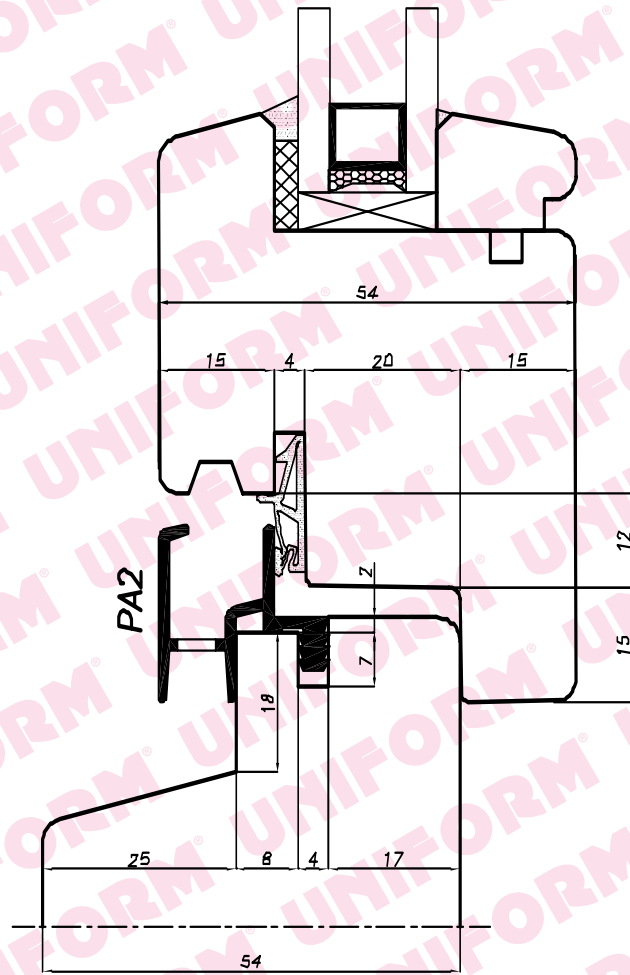
Scala 1:1

Gocciolatoi PA1 e PA52 con terminali PT1 e PT52

Terminali PT2

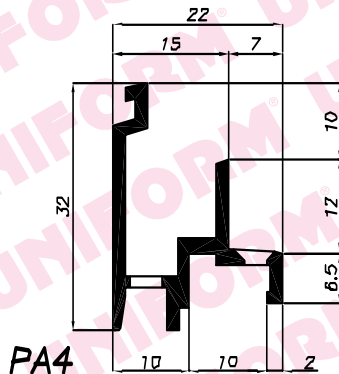
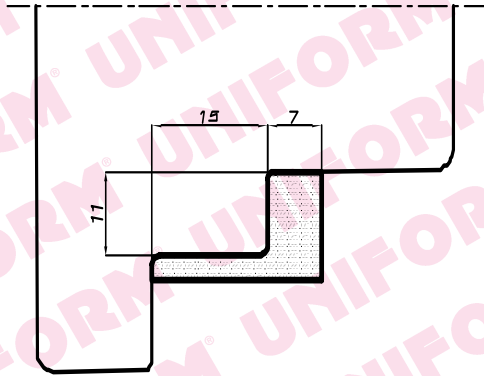


PA2

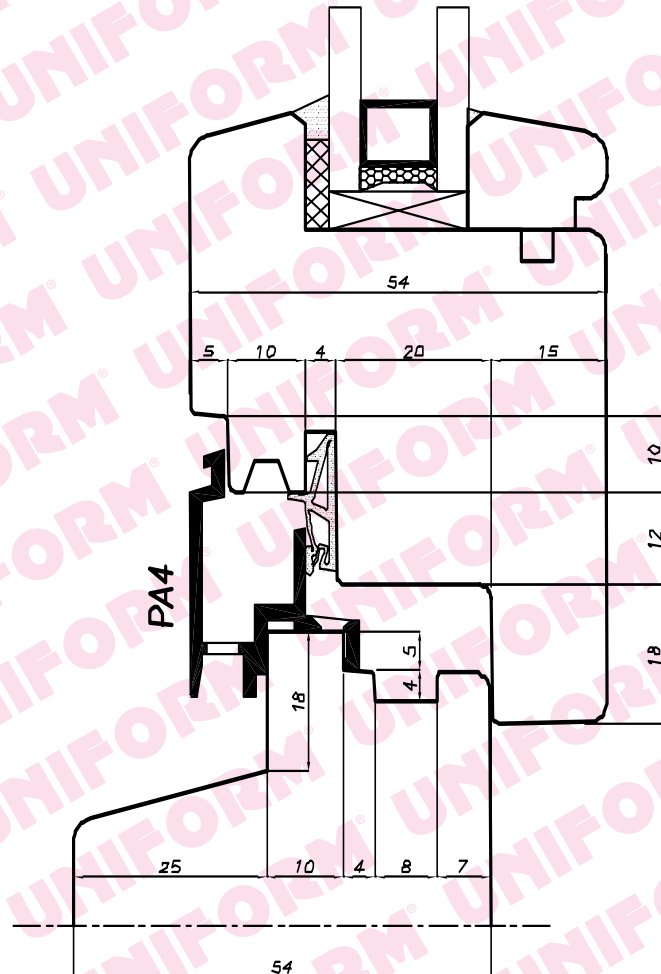


PA2

Terminali PT4



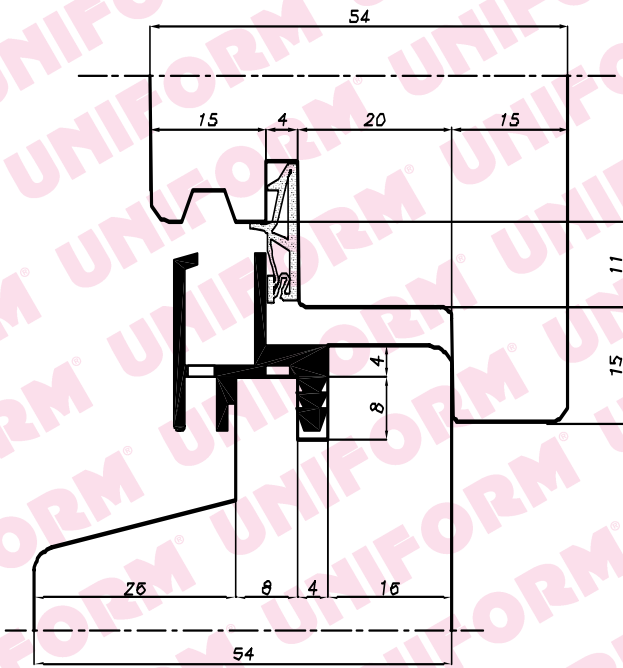
PA4



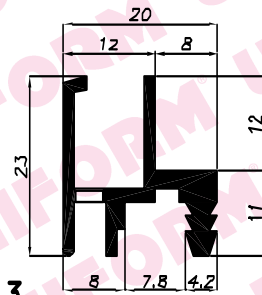
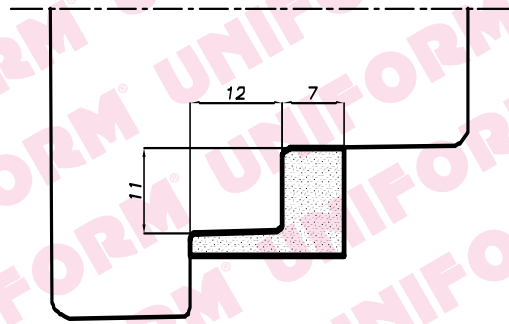
PA4

Sistema 15/12

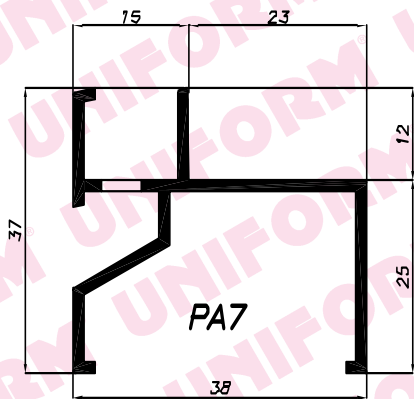
UNIFORM[®]



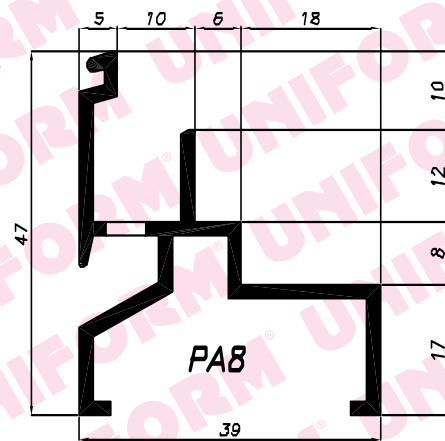
Terminali PT3



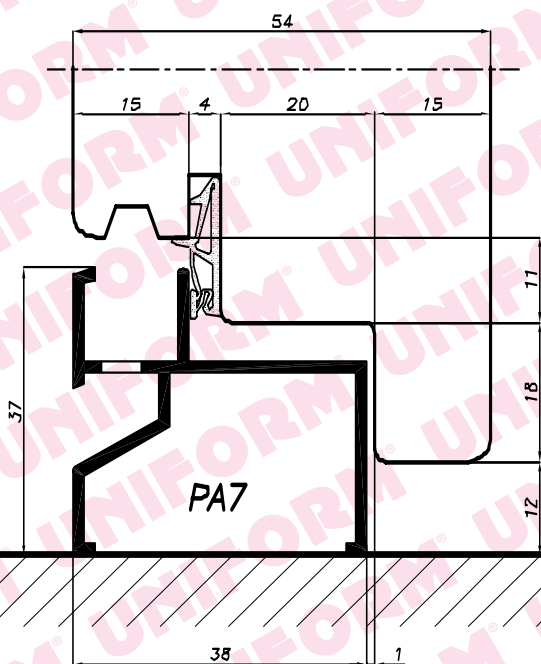
PA3



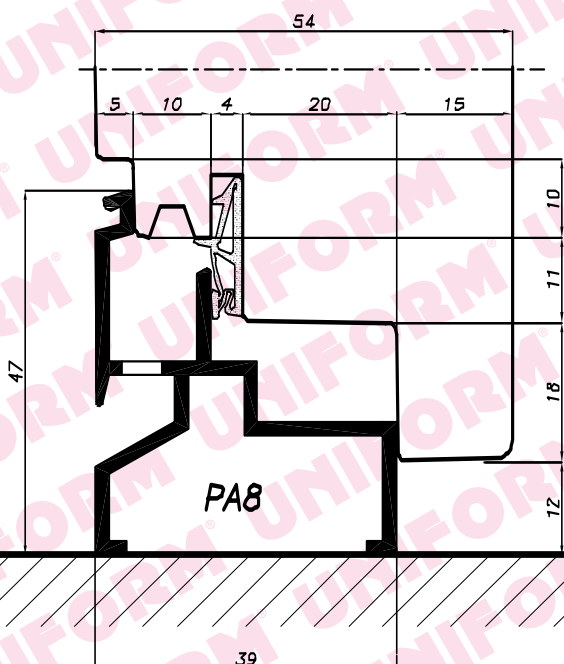
PA7



PA8



PA7



PA8

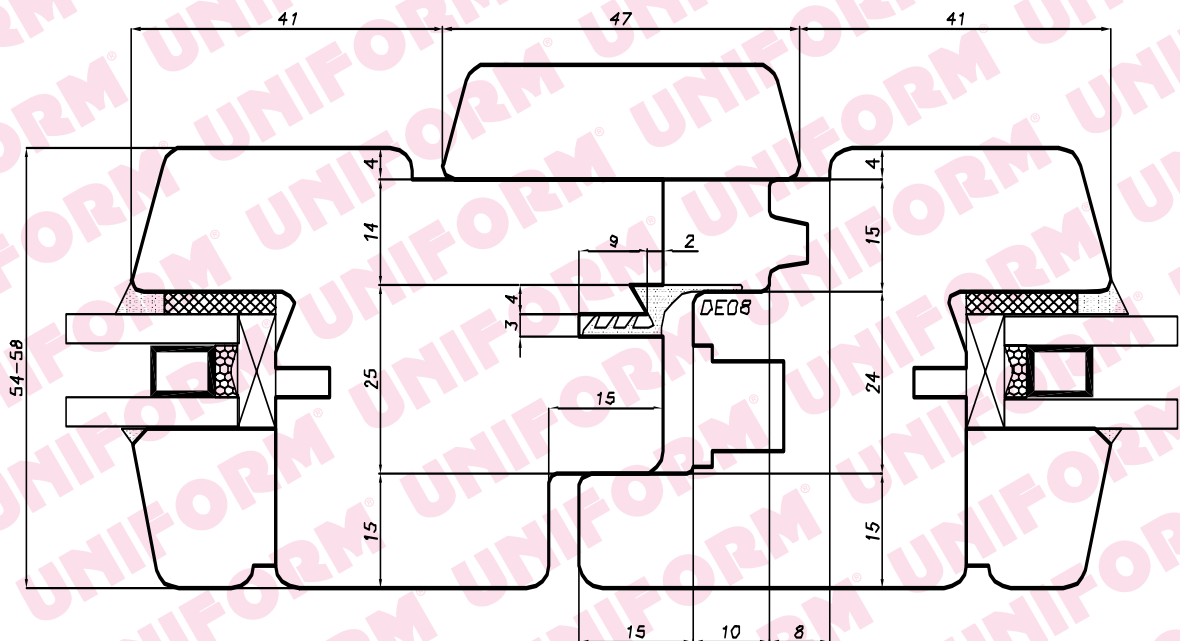
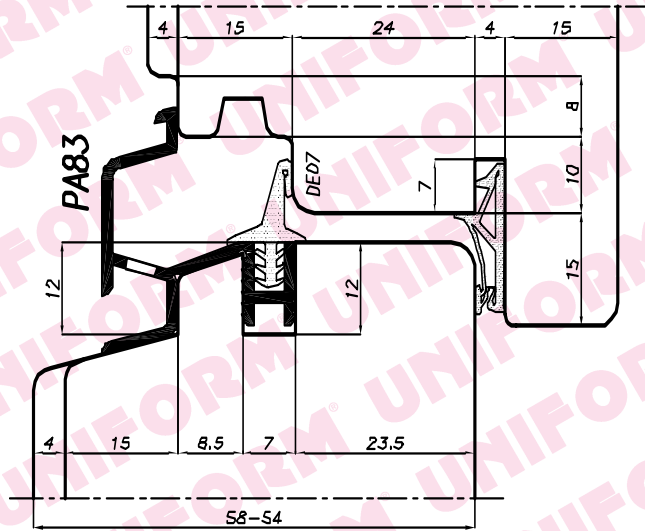
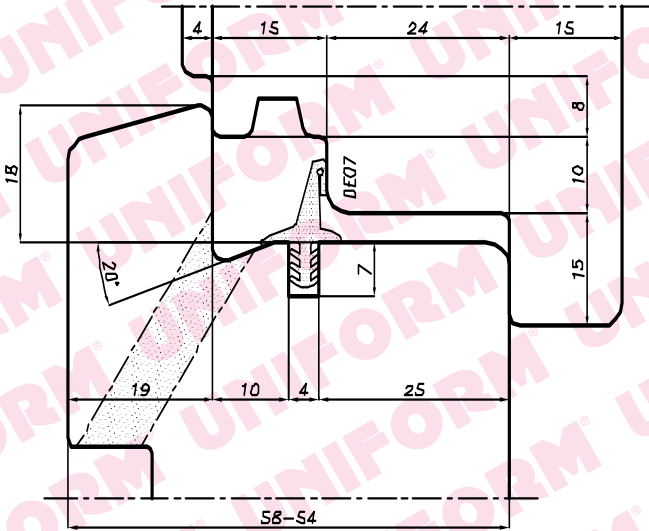
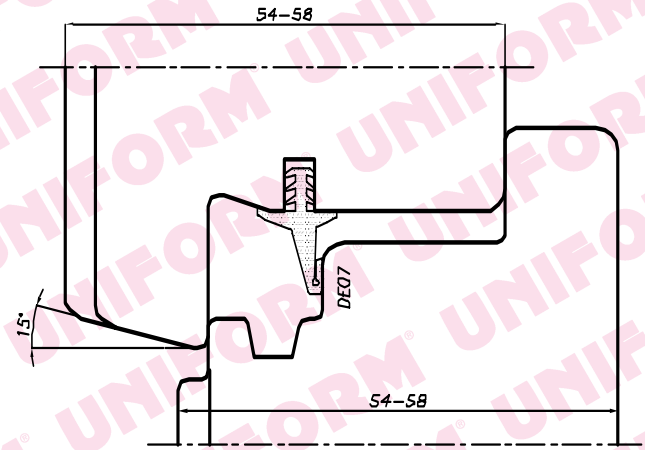
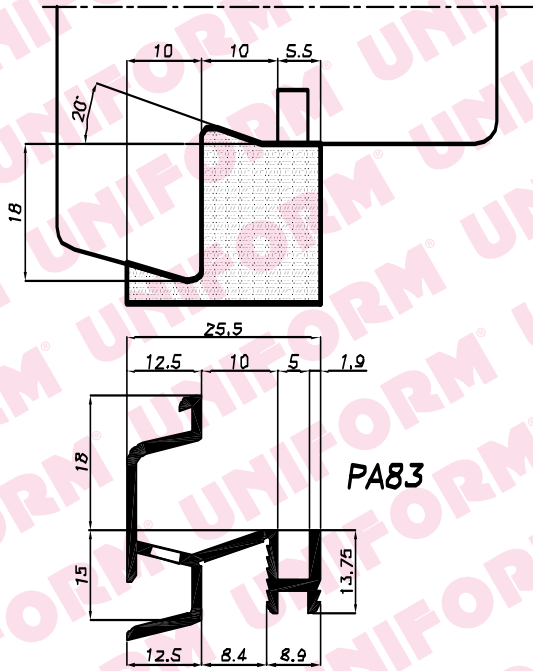
Sistema 15/12



Scala 1:1

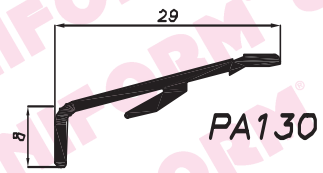
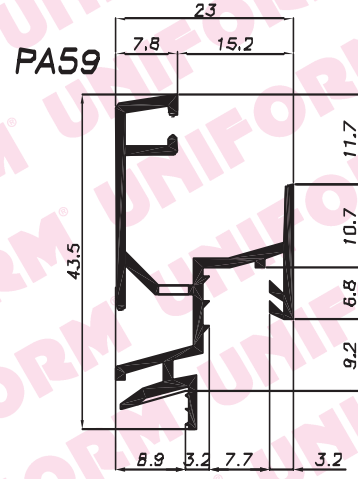
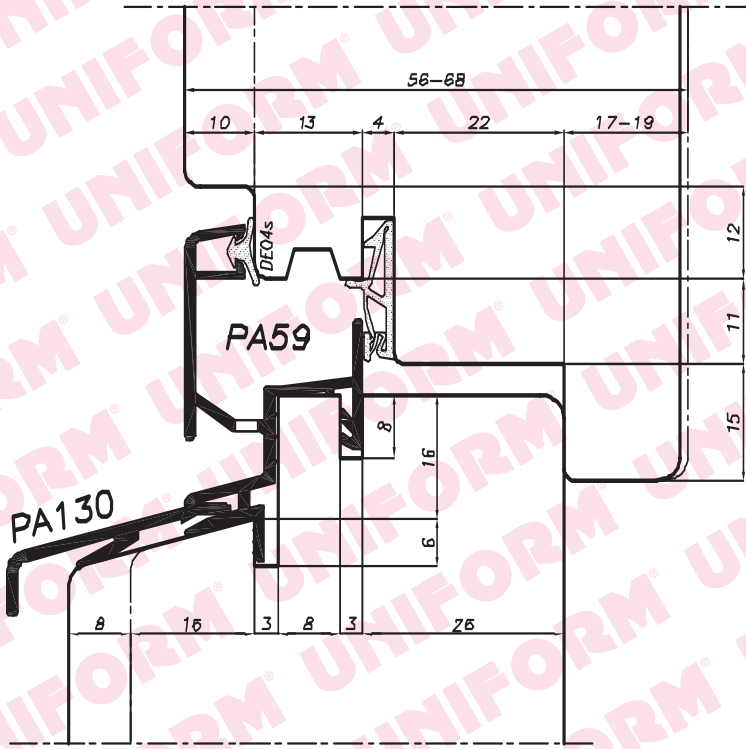
Gocciolatoio PA3 con PT3 e soglie PA7 e PA8

Terminali PT83

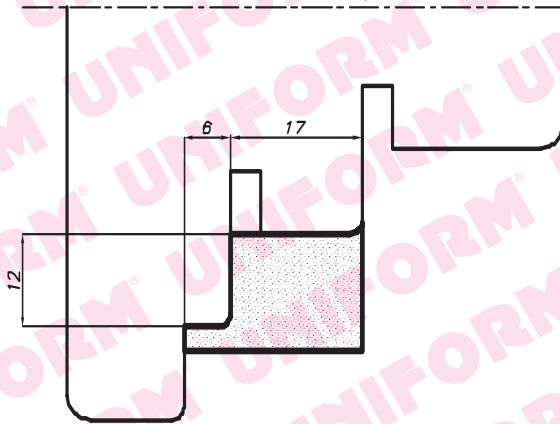


Sistema 94

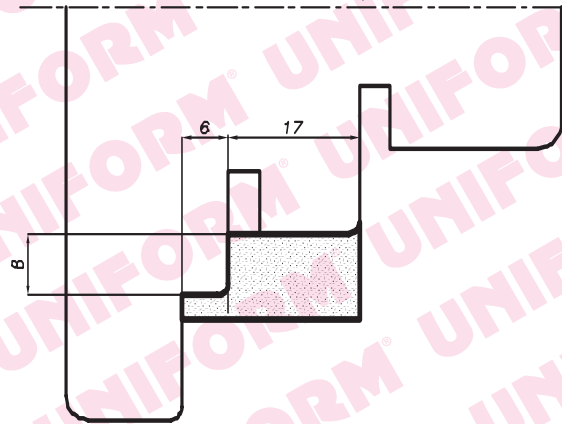
UNIFORM[®]



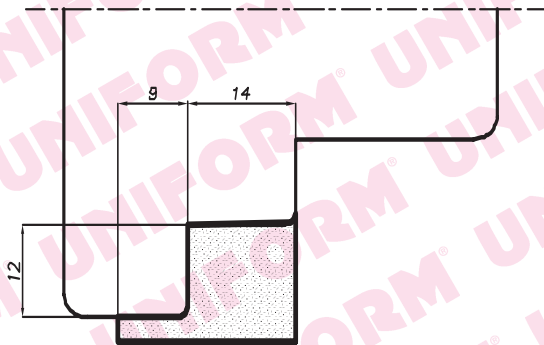
Terminali PT59/12



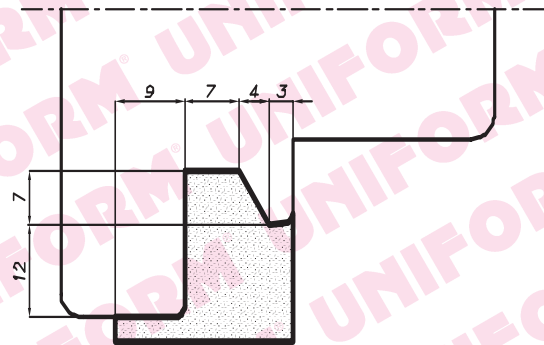
Terminali PT59/8

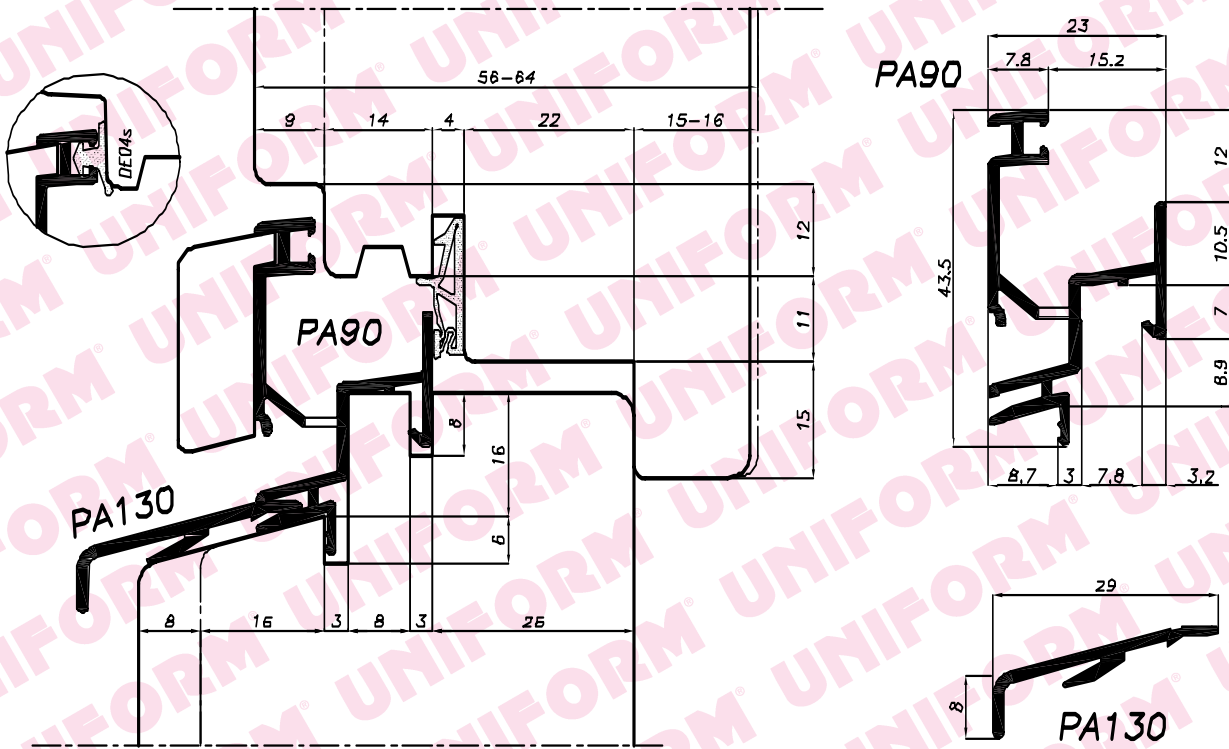


Terminali PT59A

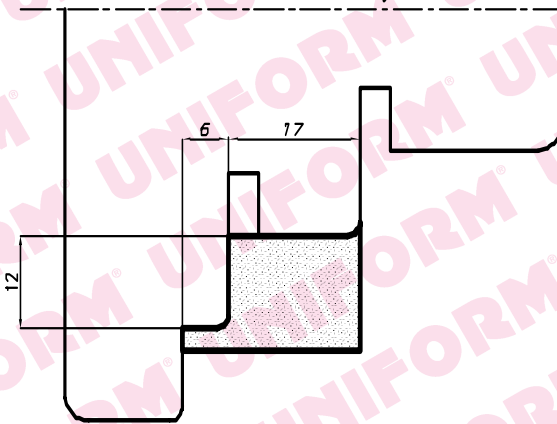


Terminali PT59B

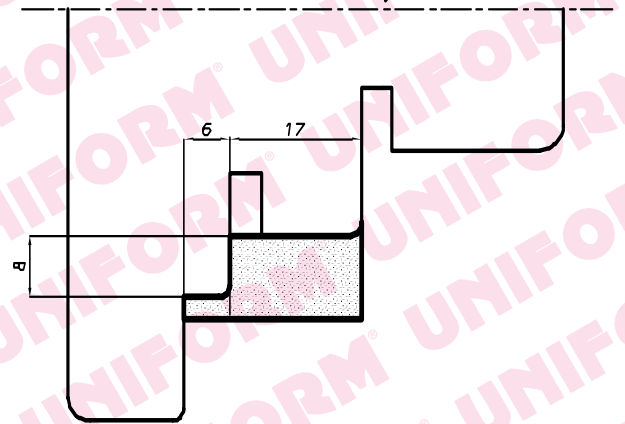




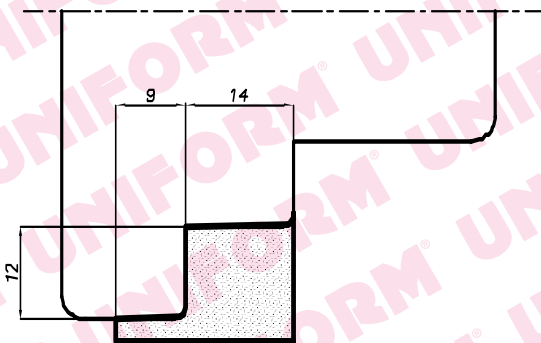
Terminali PT90/12



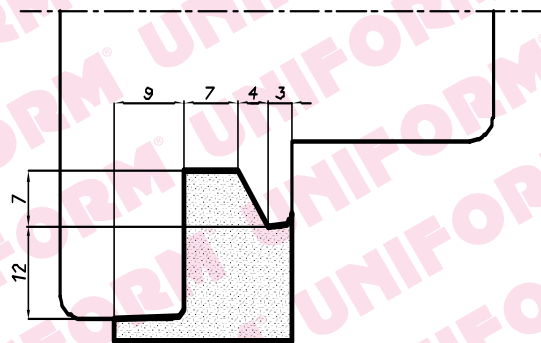
Terminali PT90/8

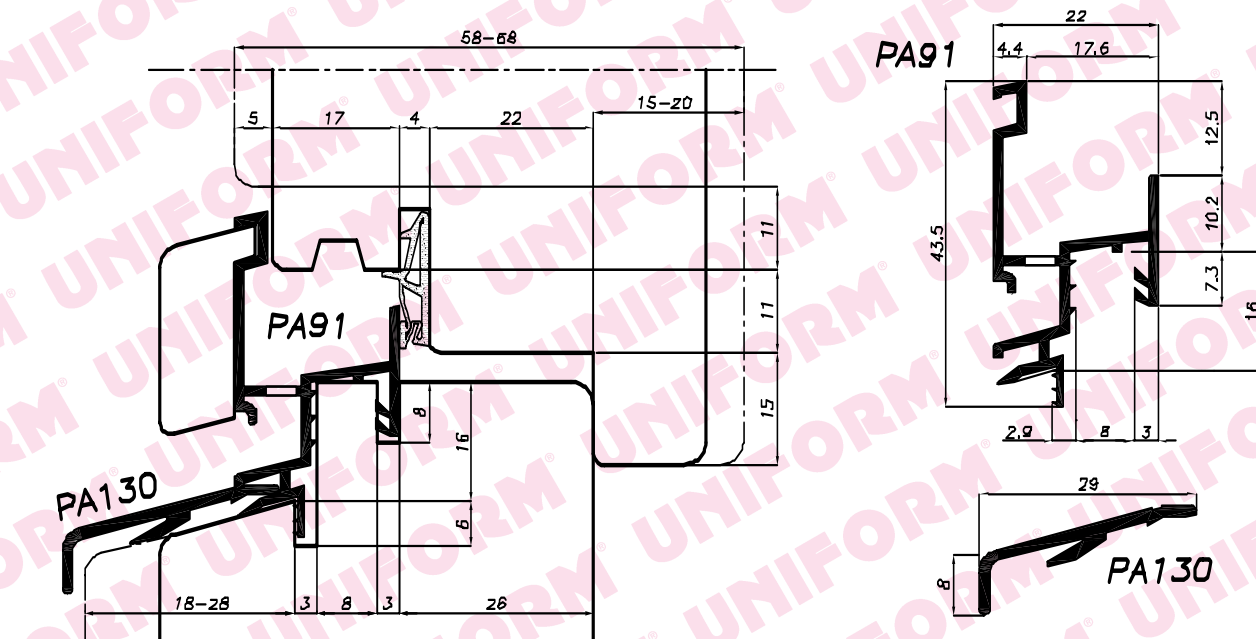


Terminali PT90A

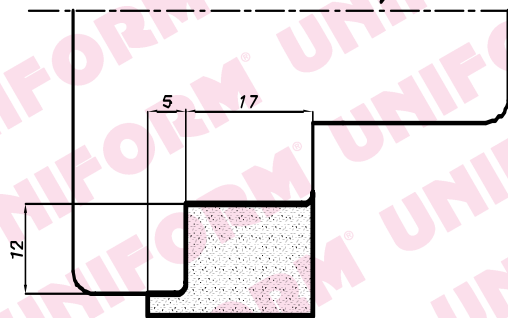


Terminali PT90B

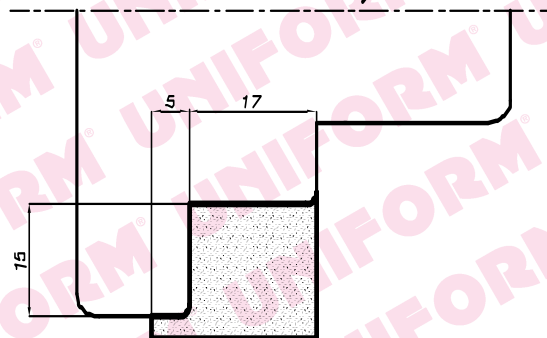




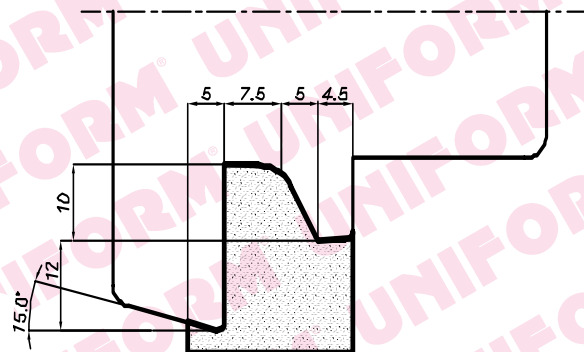
Terminali PT91/12



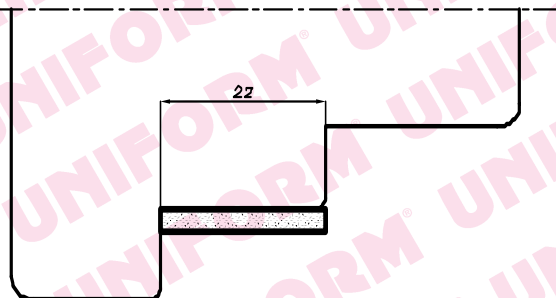
Terminali PT91/15



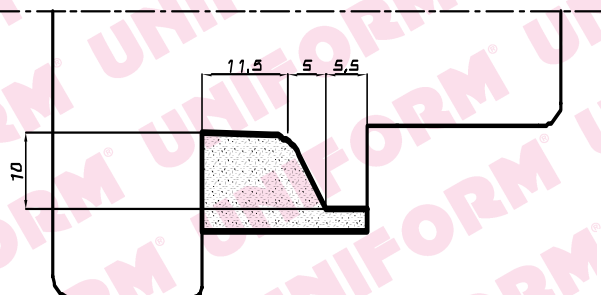
Terminali PT91A



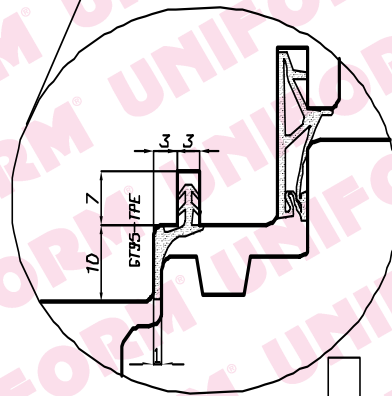
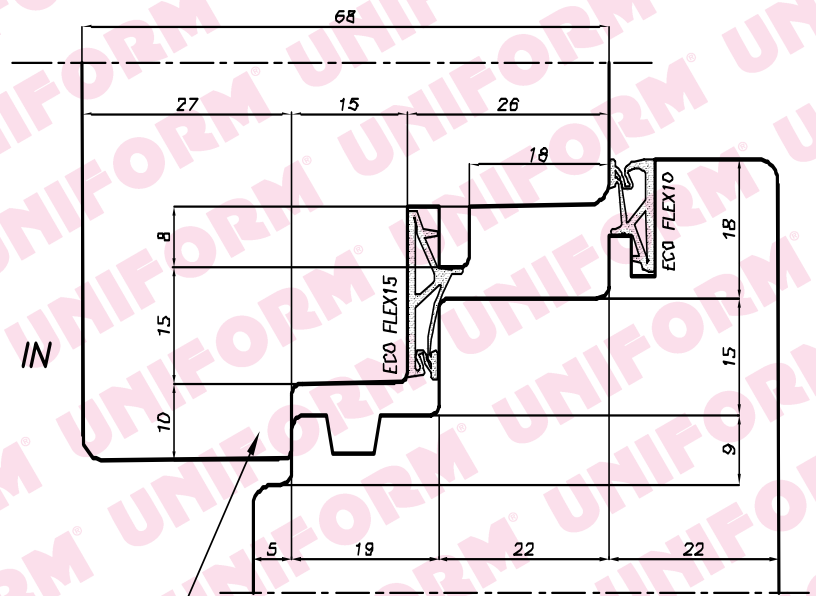
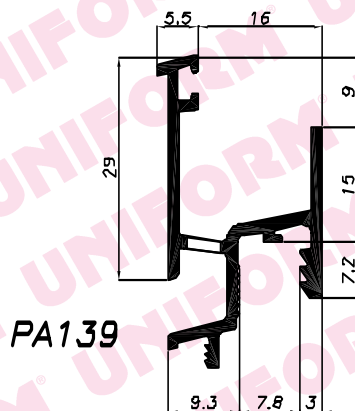
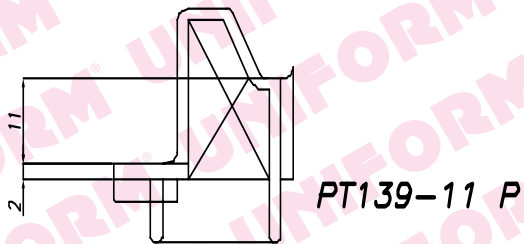
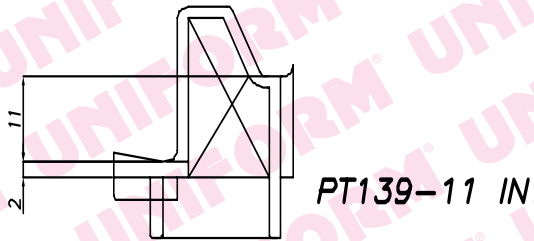
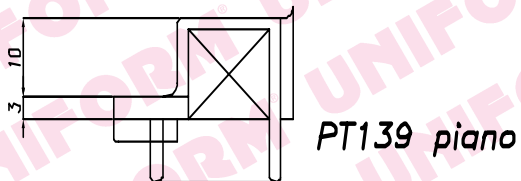
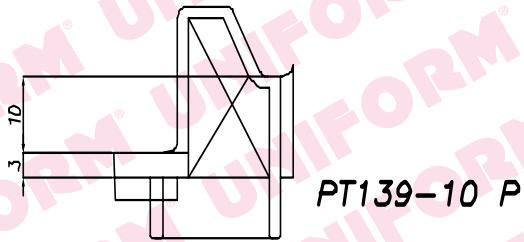
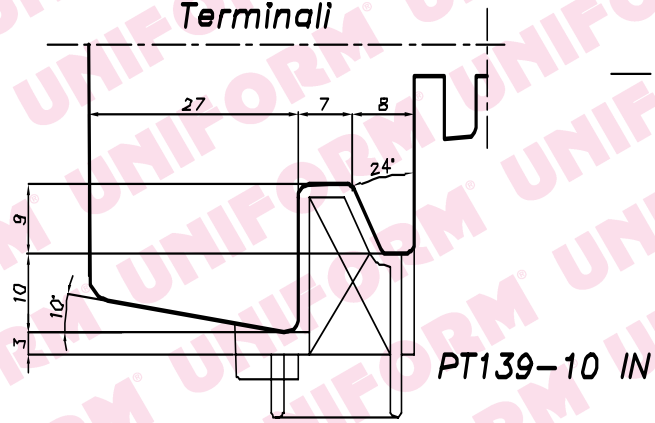
Terminali PT91B



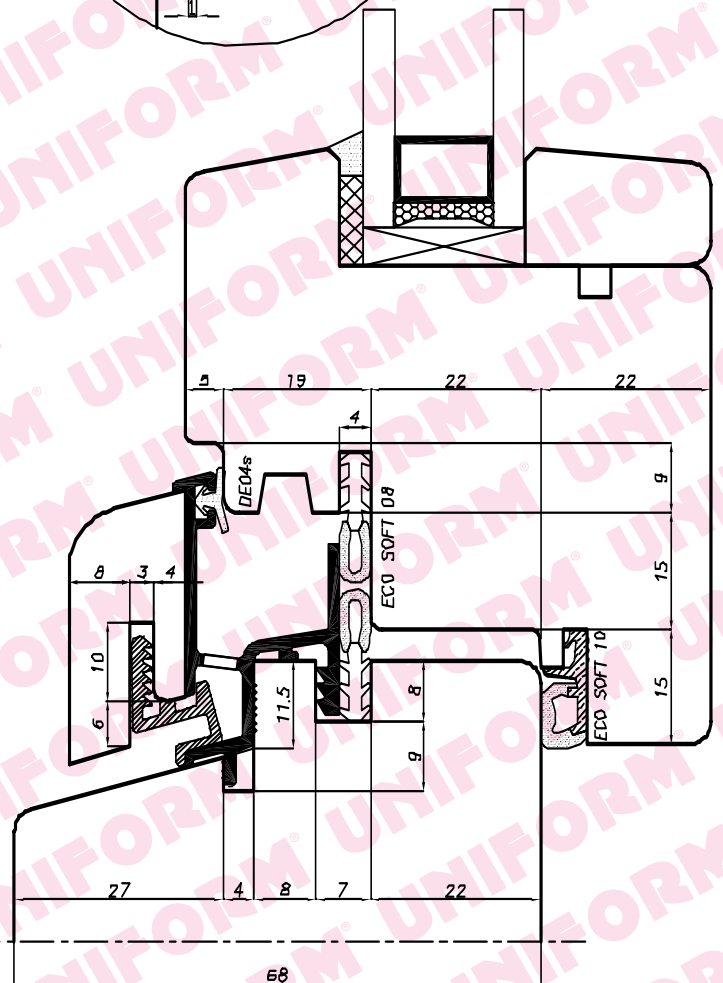
Terminali PT91C



Terminali



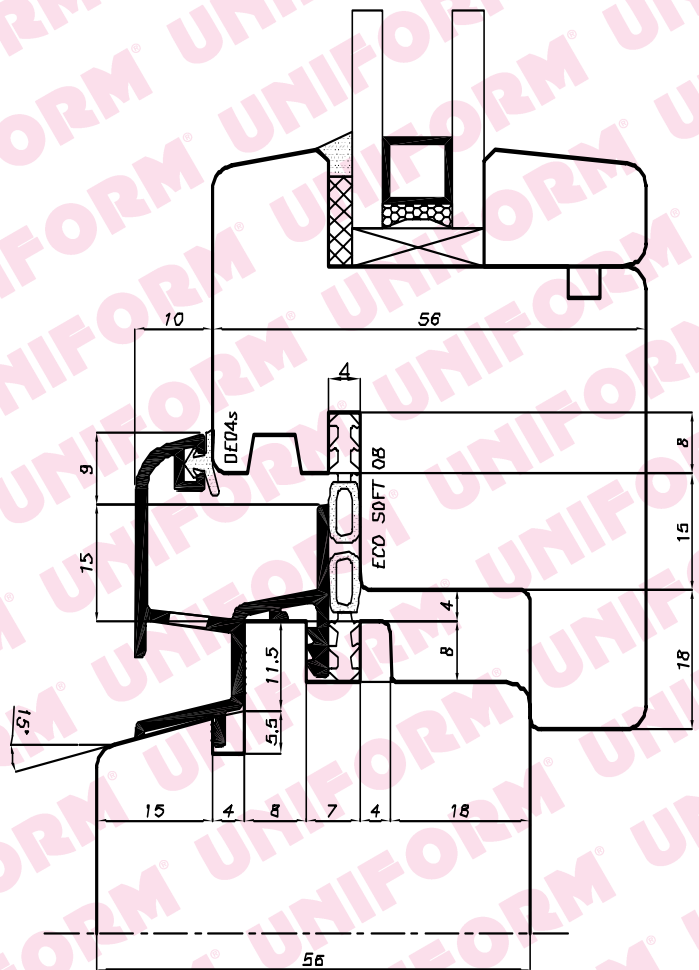
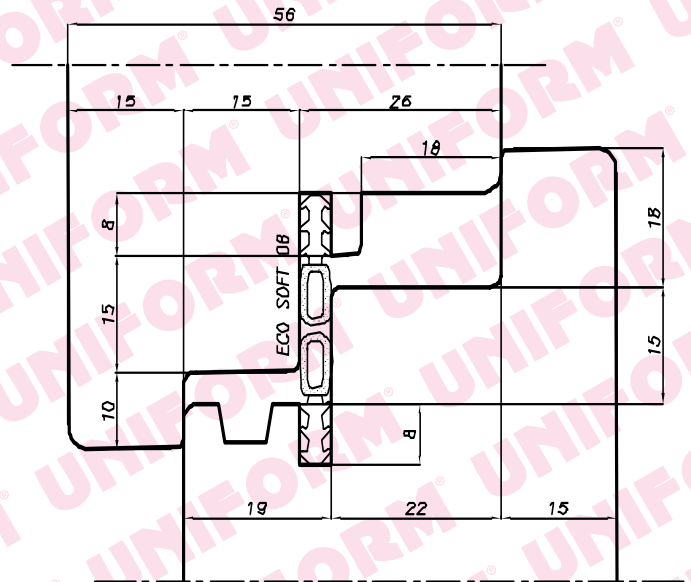
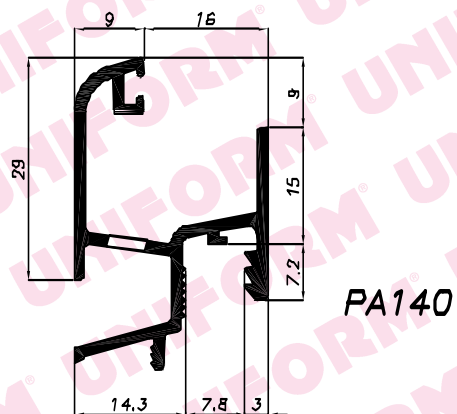
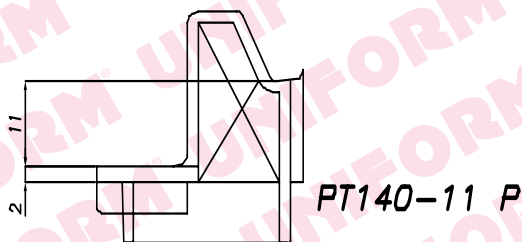
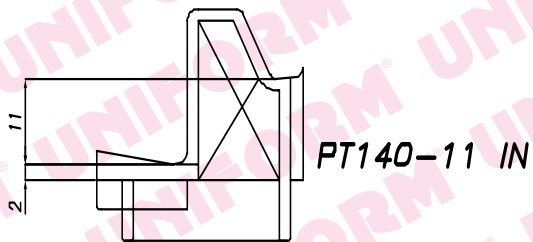
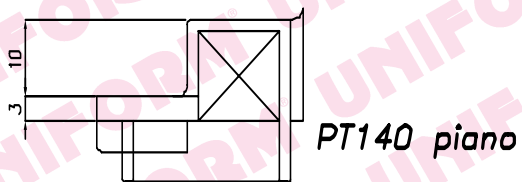
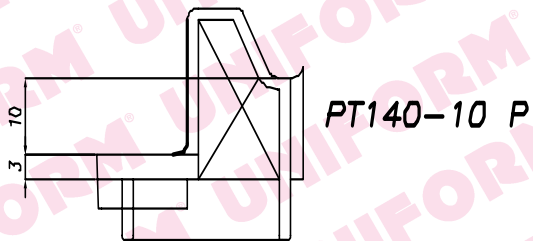
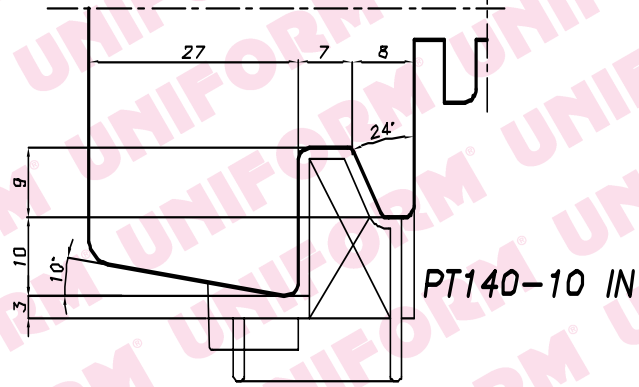
**Variante con
GT95-TPE**



Sistema DGI

UNIFORM[®]

Terminali

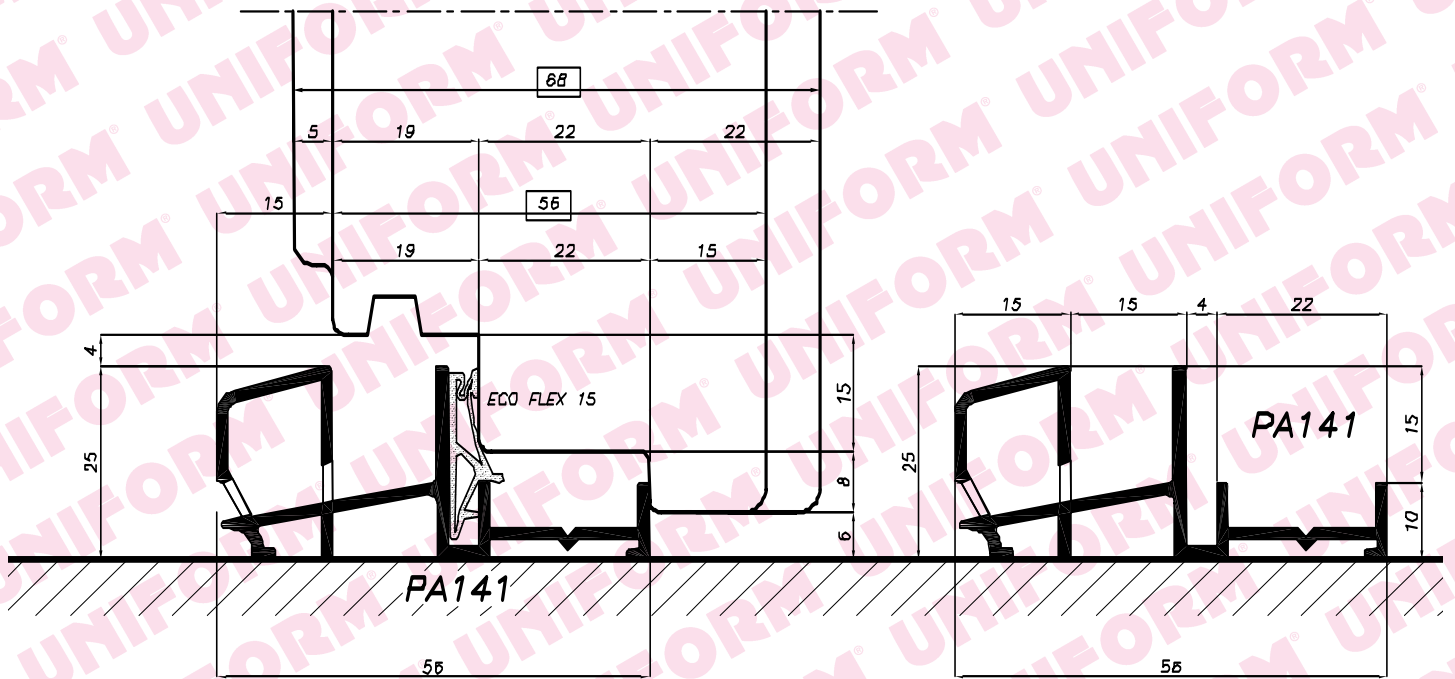


Sistema DGI

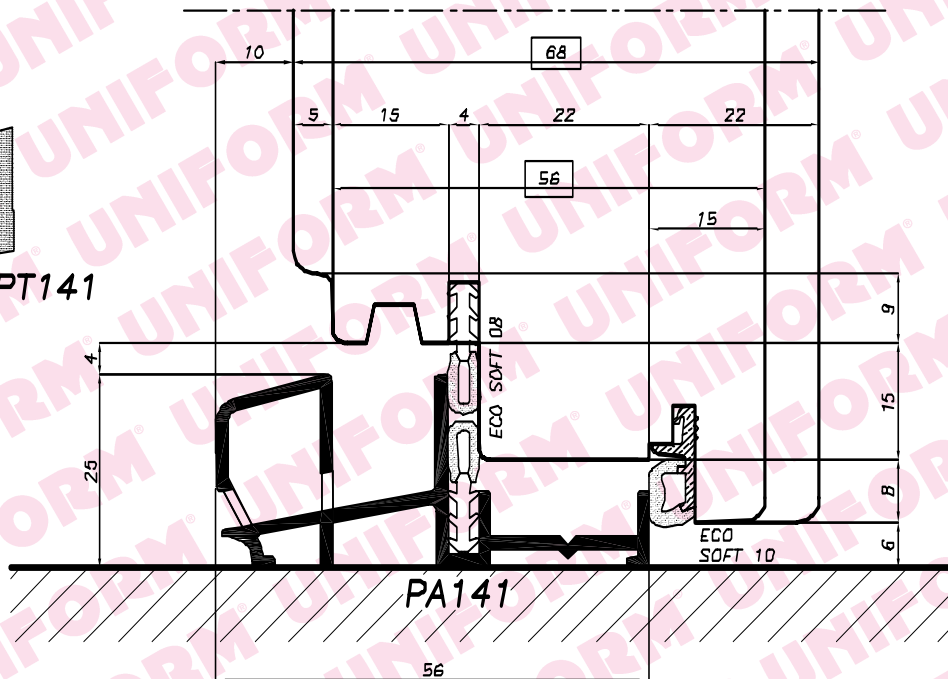
UNIFORM®

Scala 1:1

Gocciolatoio PA140 con terminali



Terminali PT141



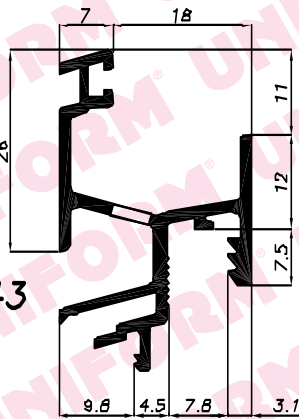
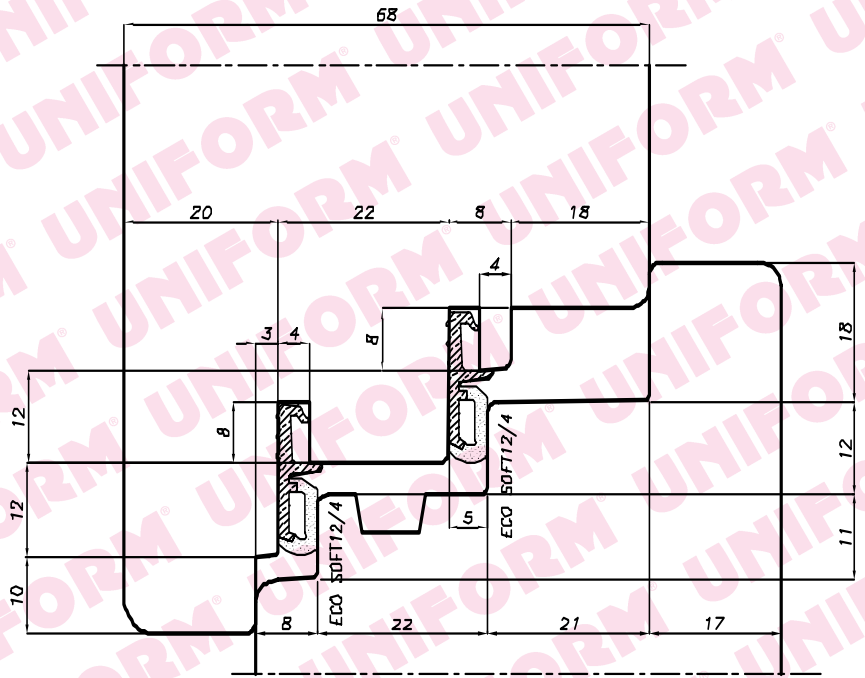
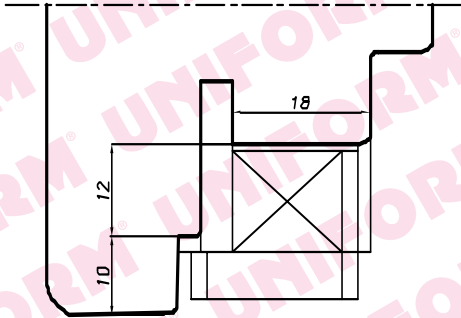
Sistema DGI

UNIFORM[®]

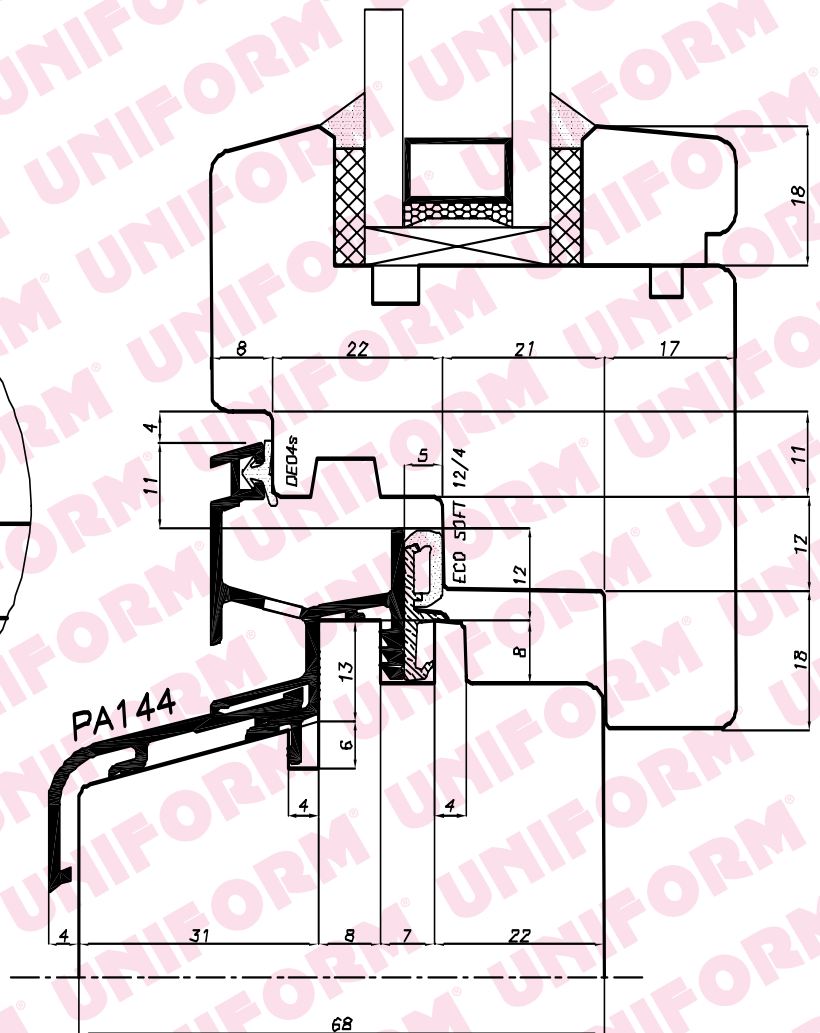
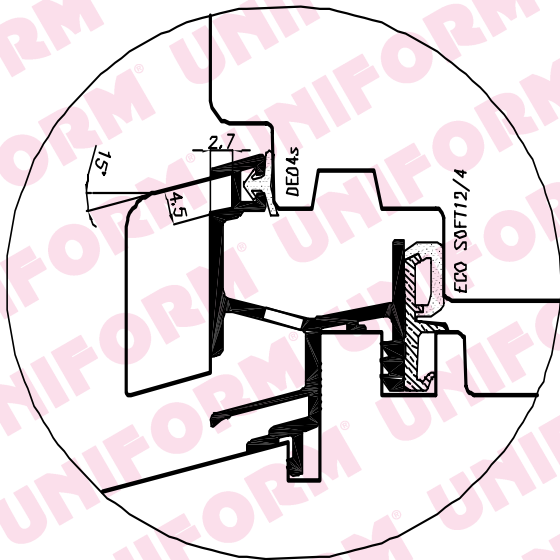
Scala 1:1

Soglia per portafinestra PA141 con PT141

Terminali PT143/68



PA143



PA144

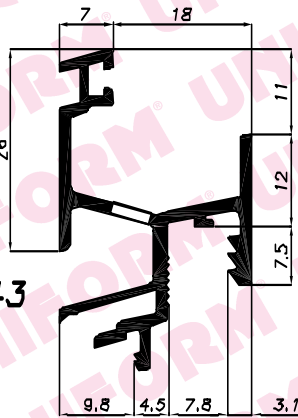
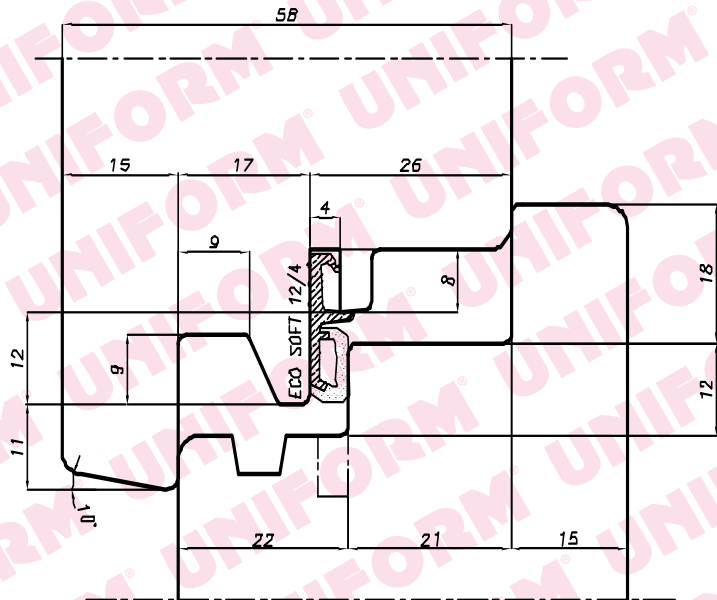
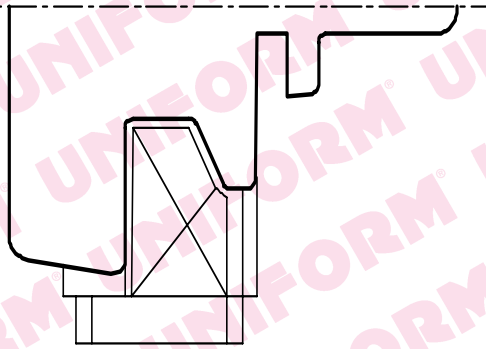
Sistema 2000

UNIFORM®

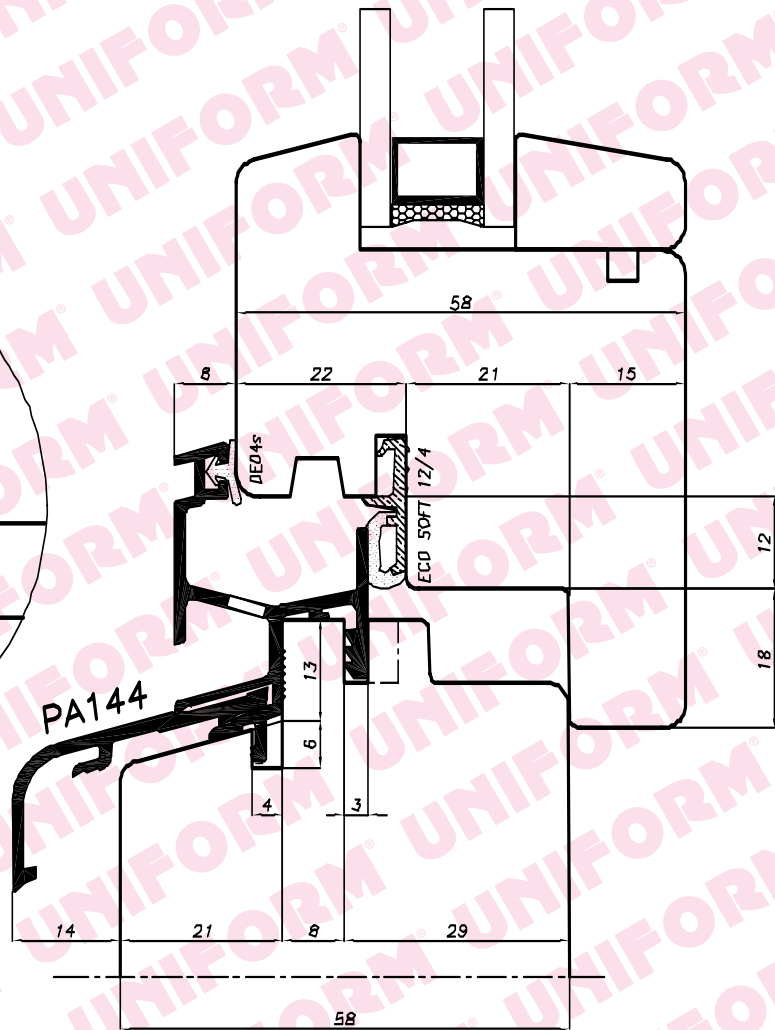
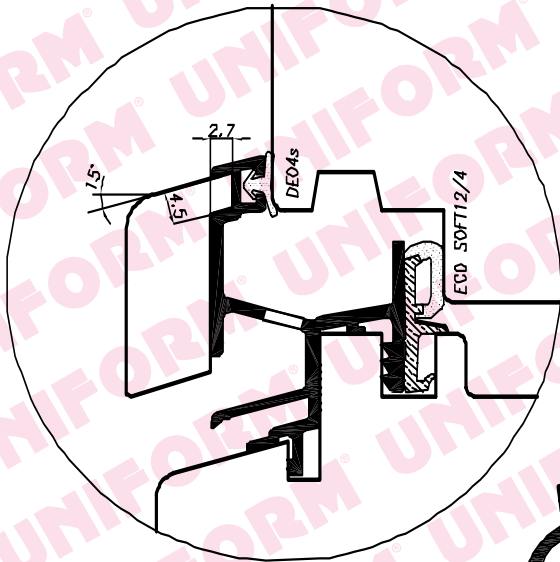
Scala 1:1

Gocciolatoio PA143 con terminali PT143/68 (spessore legno 68mm)

Terminali PT143/58



PA143



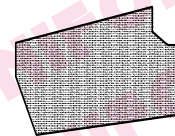
PA144

Sistema 2000

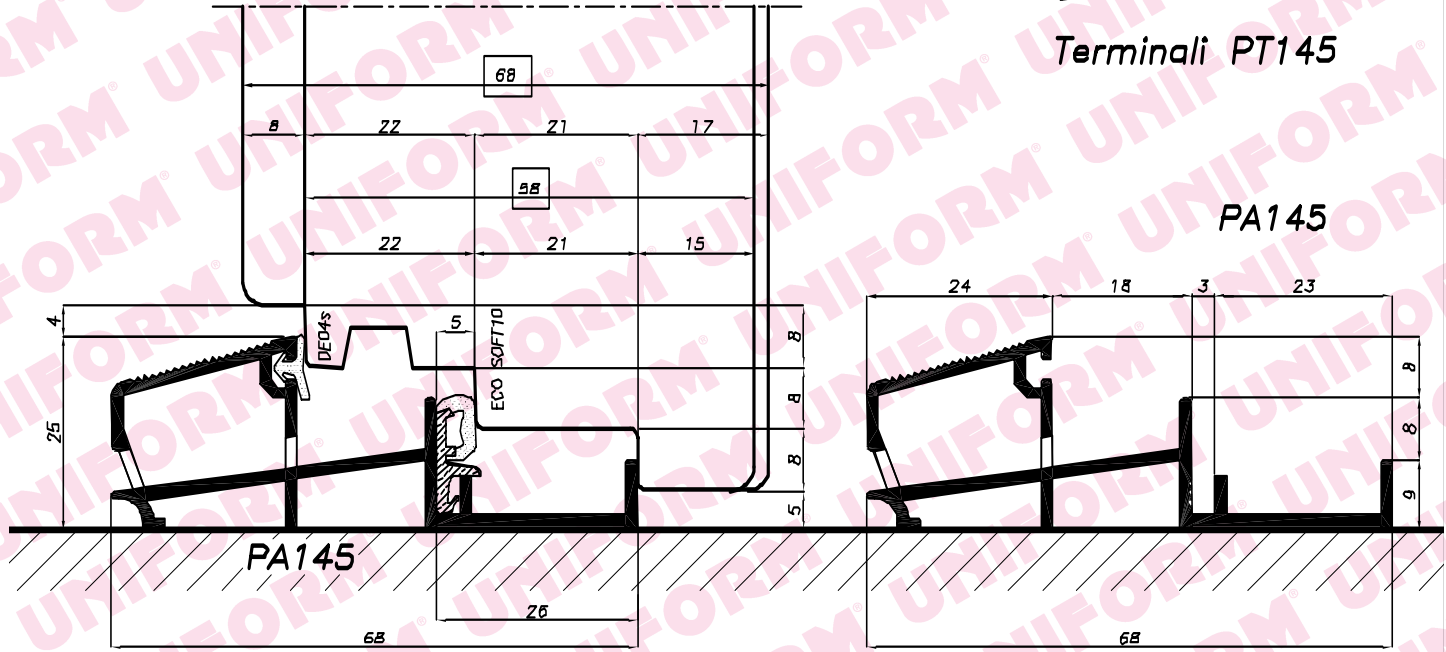
UNIFORM[®]

Scala 1:1

Gocciolatoio PA143 con terminali PT143/58 (spessore legno 58mm)



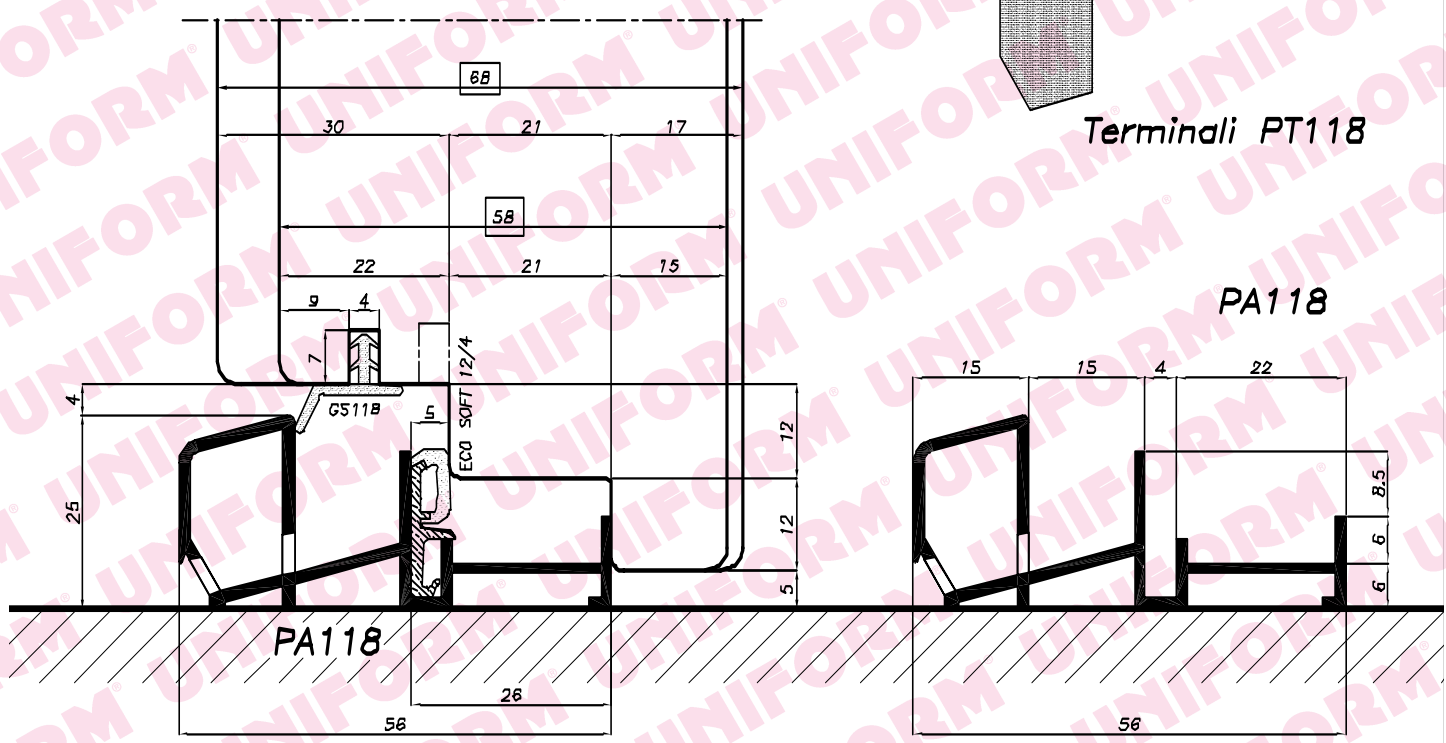
Terminali PT145



PA145



Terminali PT118



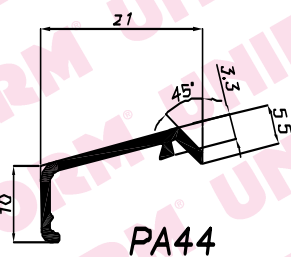
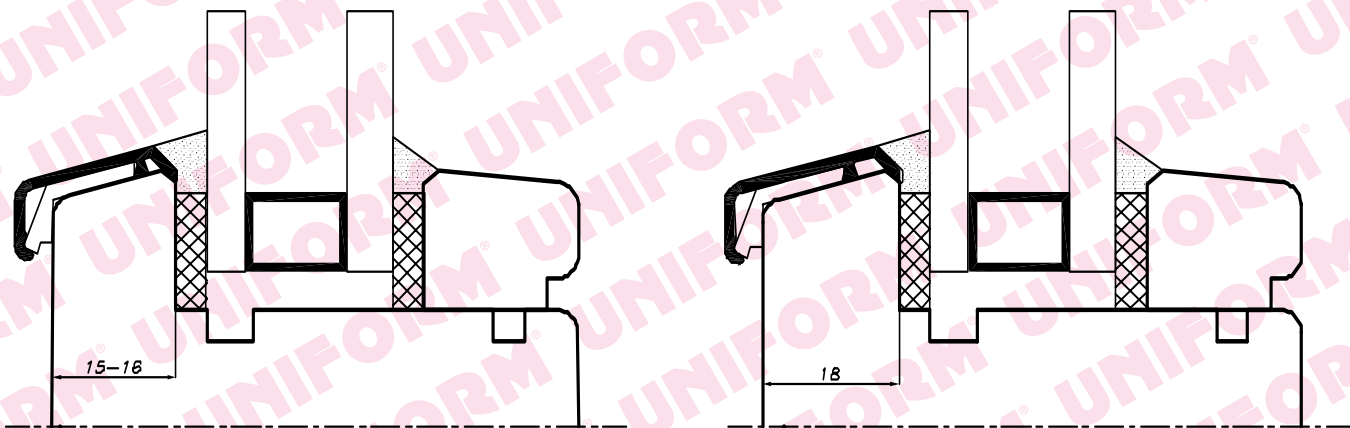
PA118

Sistema 2000

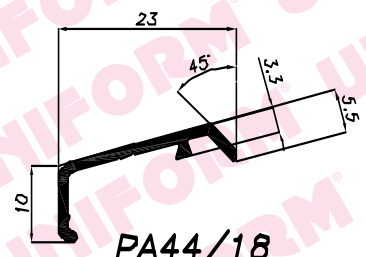
UNIFORM

Scala 1:1

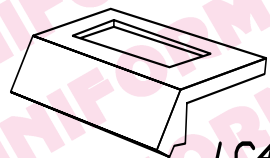
Soglie per portafinestra PA145 - PA118



PA44



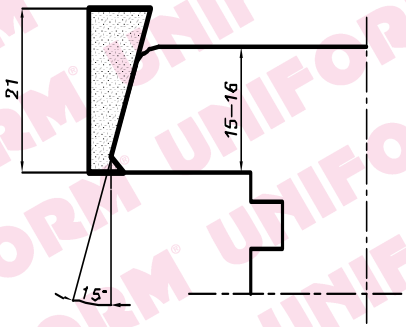
PA44/18



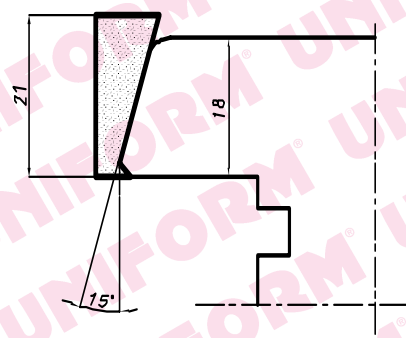
LC44

Clips di fissaggio

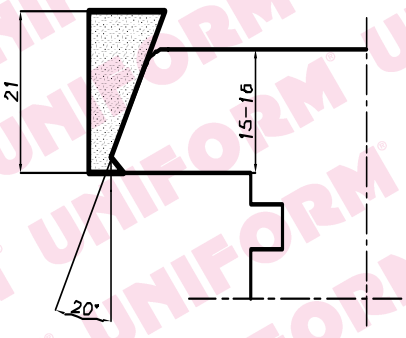
Terminali PT44/15



Terminali PT44/18/15



Terminali PT44/20

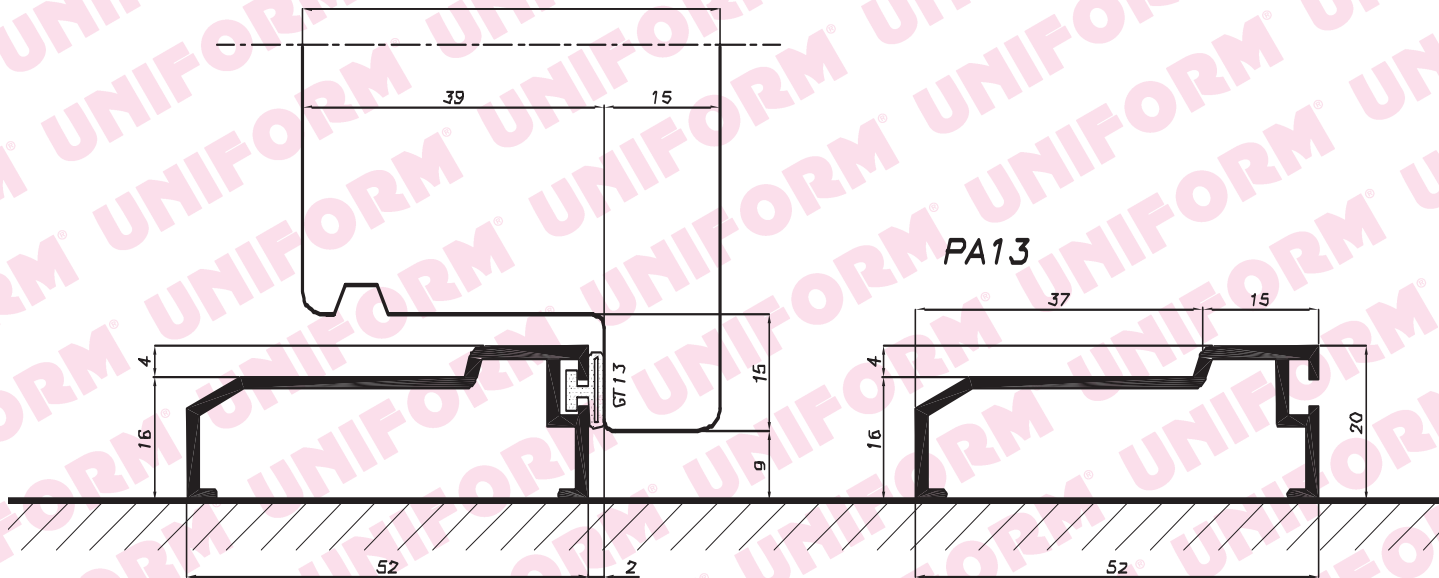


PROFILI DI COPERTURA

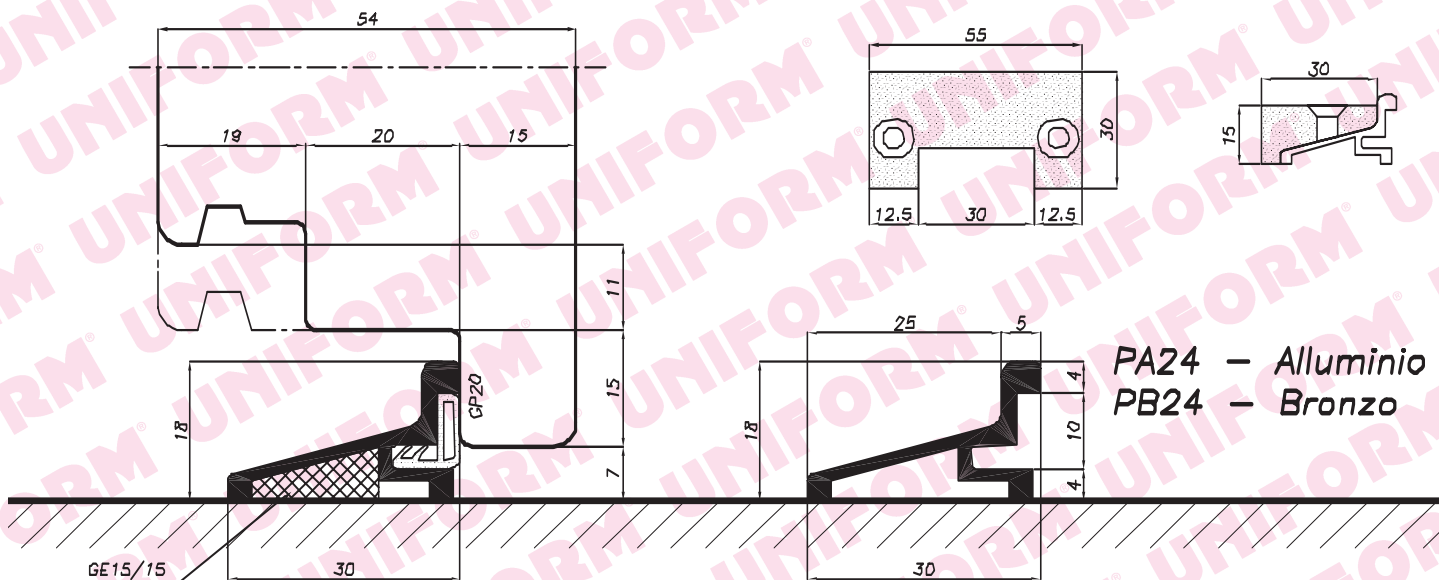


Scala 1:1

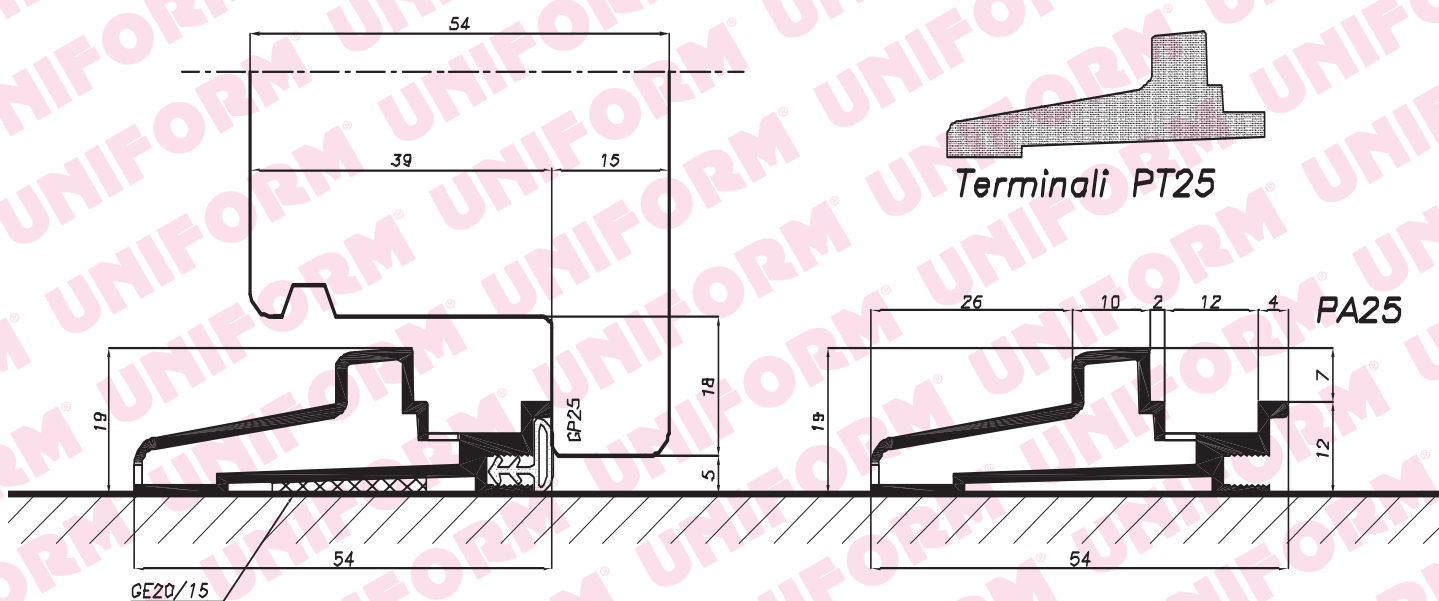
Profilo PA44 e PA44/18 con terminali PT44/15 - PT44/20 - PT44/18/15



PS24 – Piastra di bloccaggio a pavimento



PA24 – Alluminio
PB24 – Bronzo



Terminali PT25

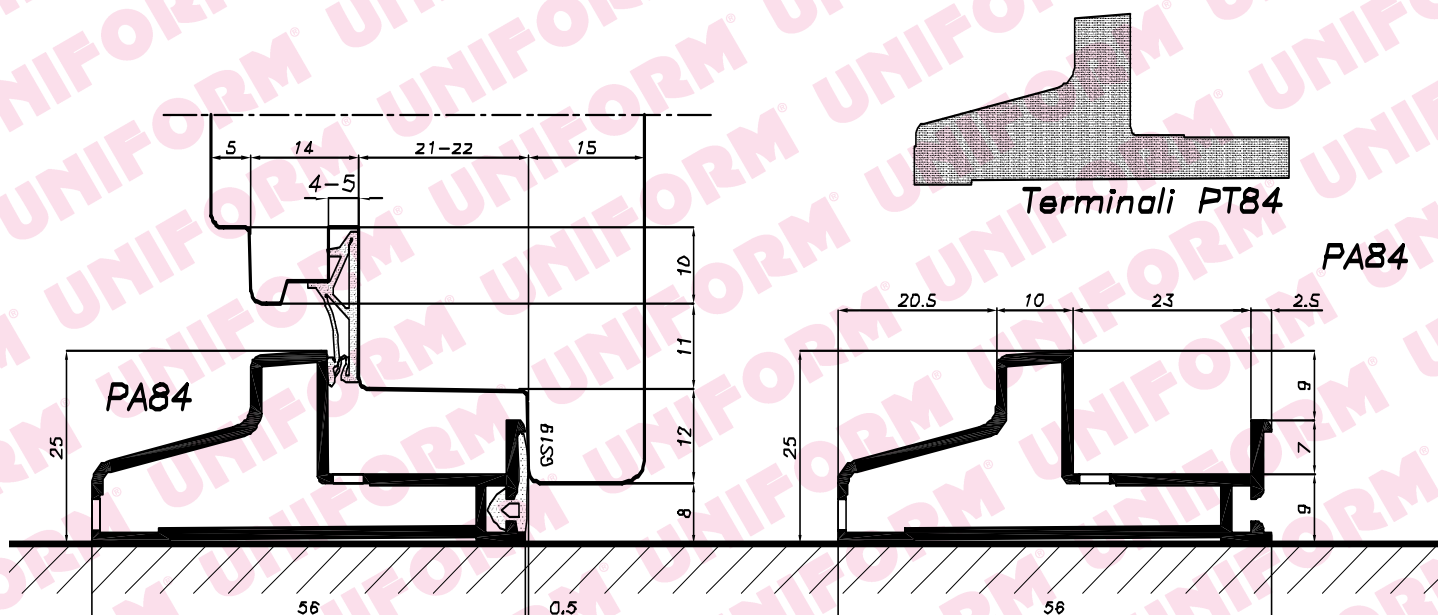
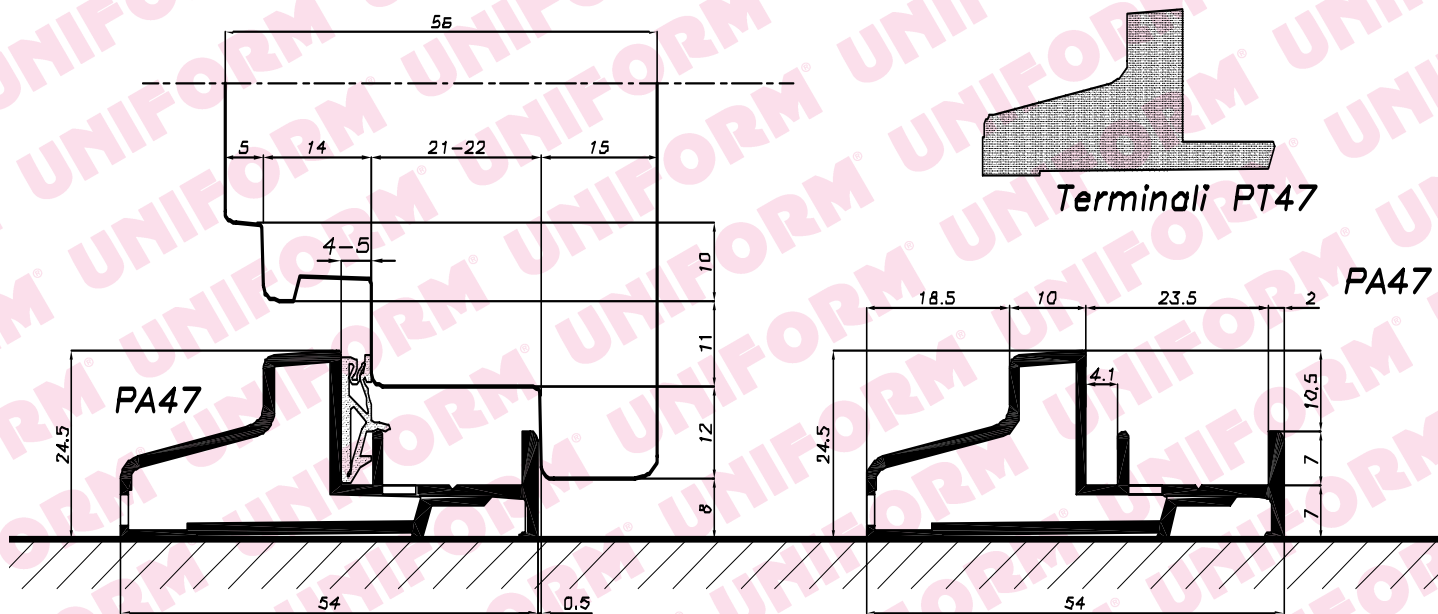
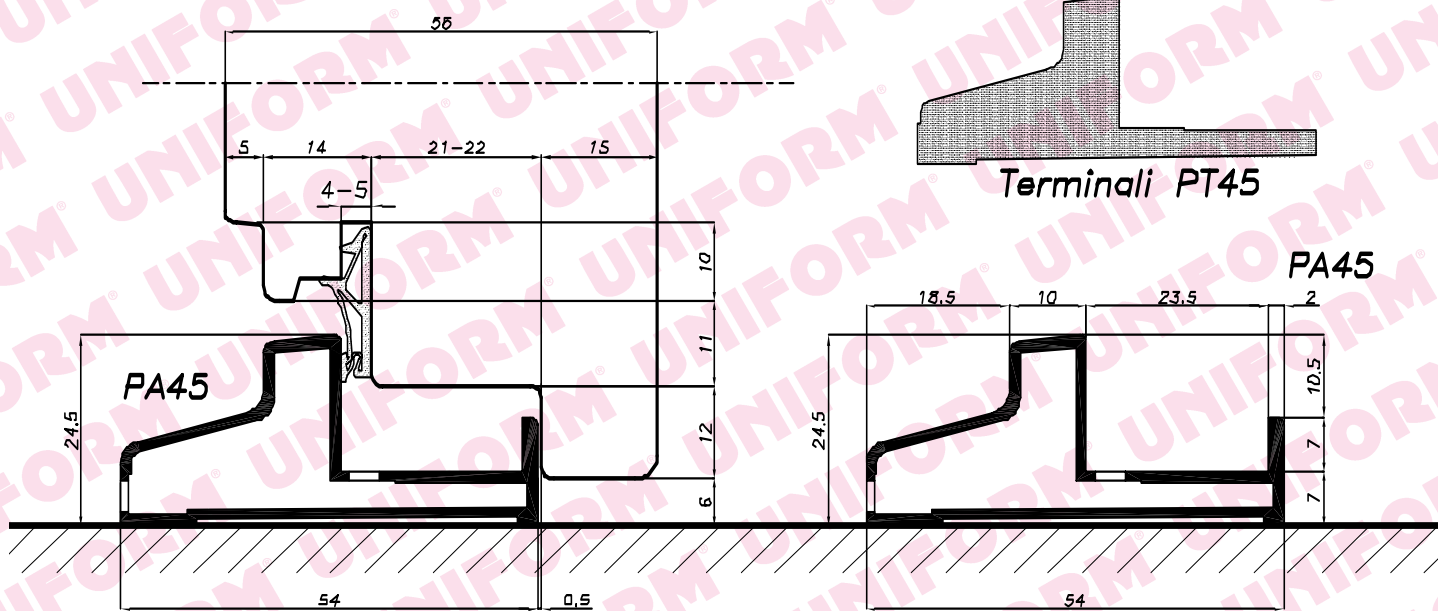
PA25

SOGLIE A NORMATIVA EUROPEA

UNIFORM®

Scala 1:1

Soglie contro le barriere architettoniche - altezza max. 25mm

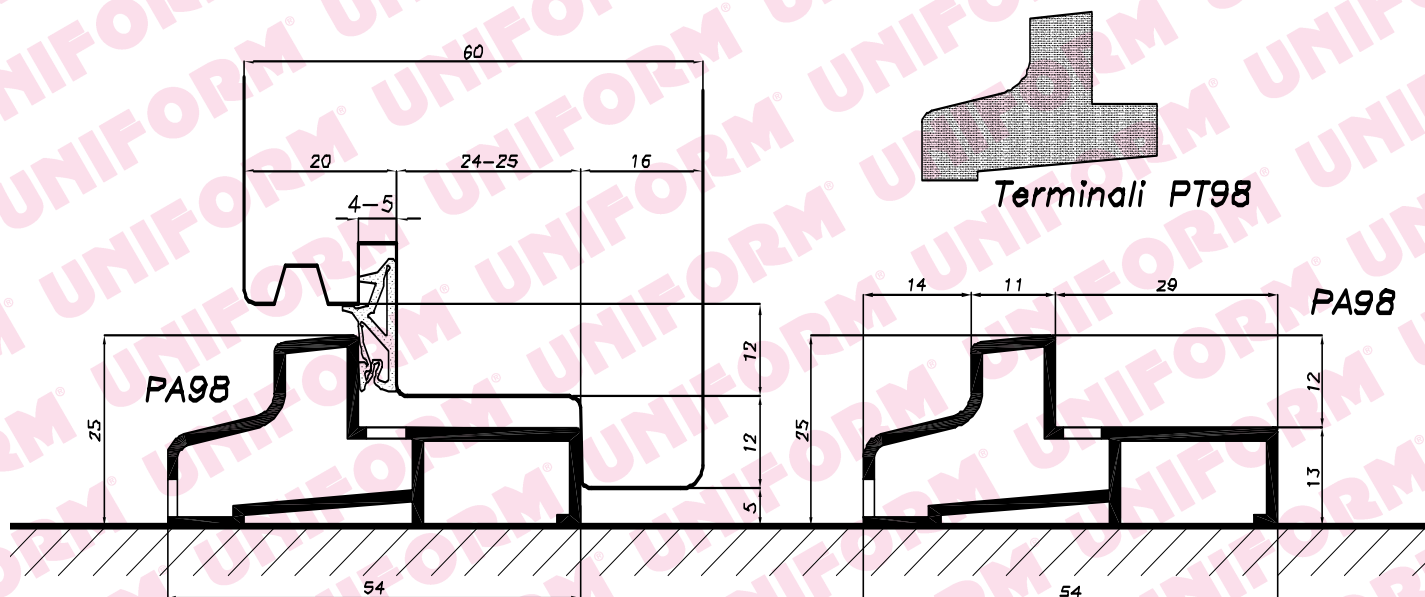
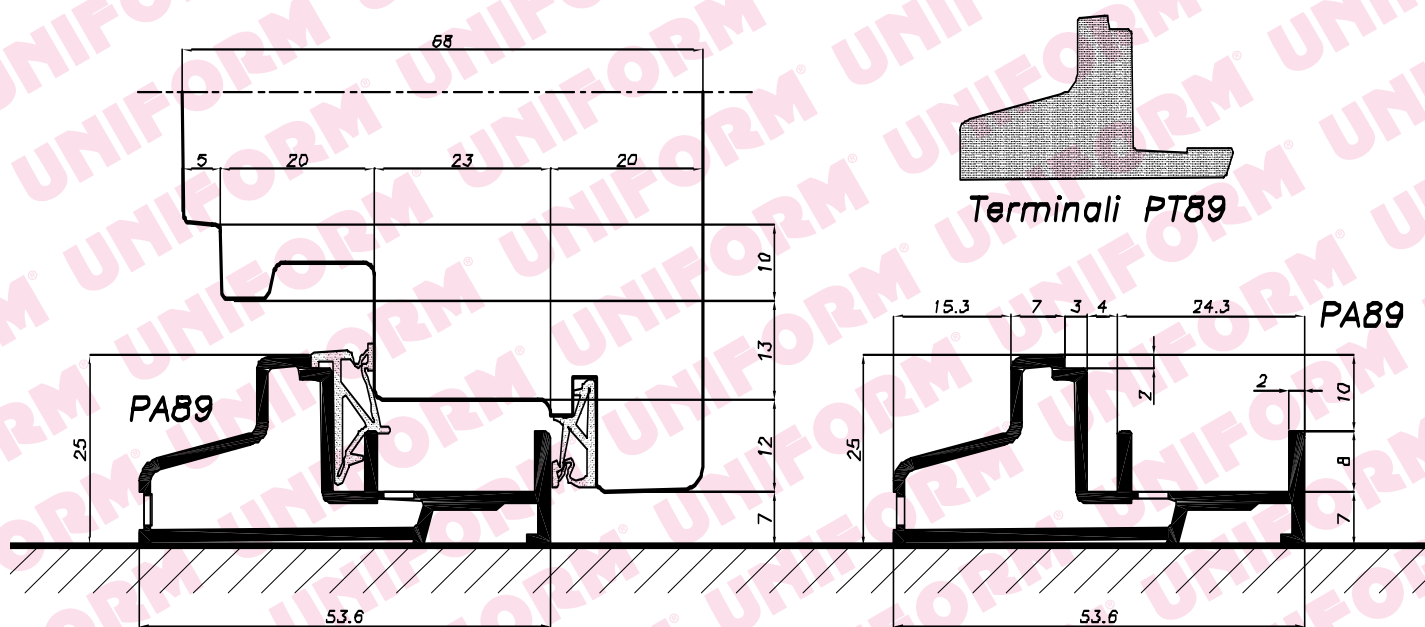
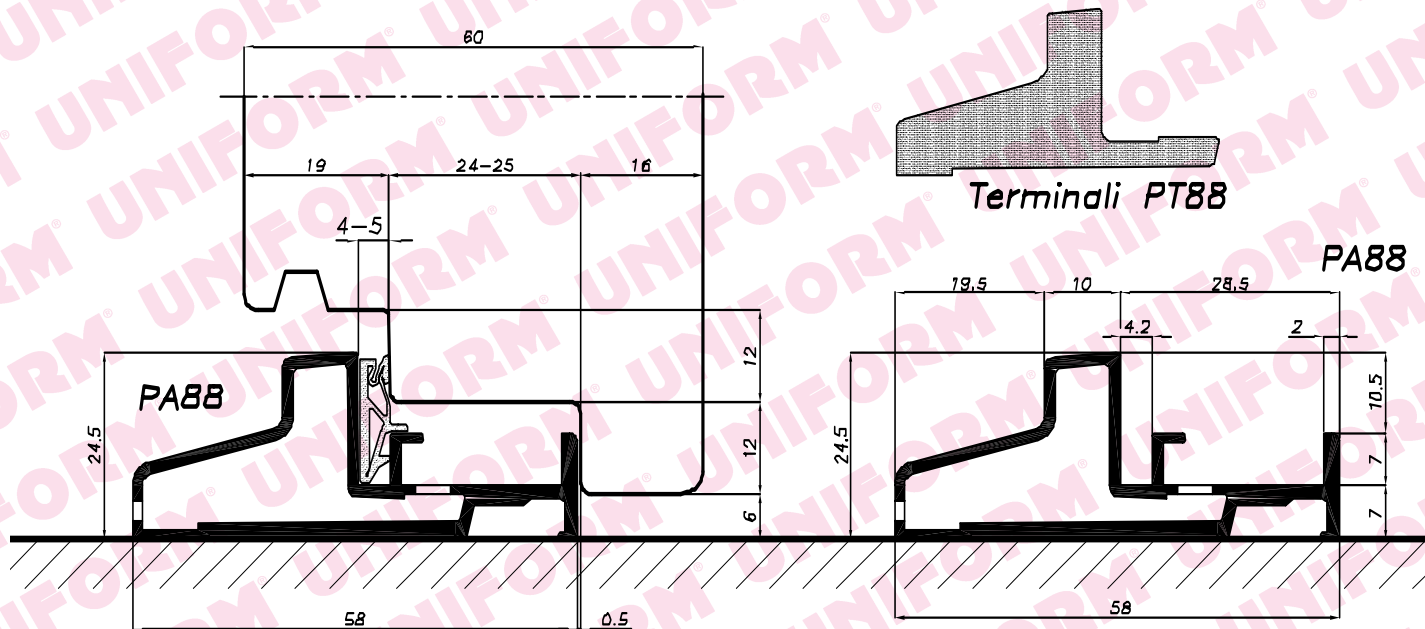


SOGLIE A NORMATIVA EUROPEA

UNIFORM[®]

Scala 1:1

Soglie contro le barriere architettoniche - altezza max. 25mm

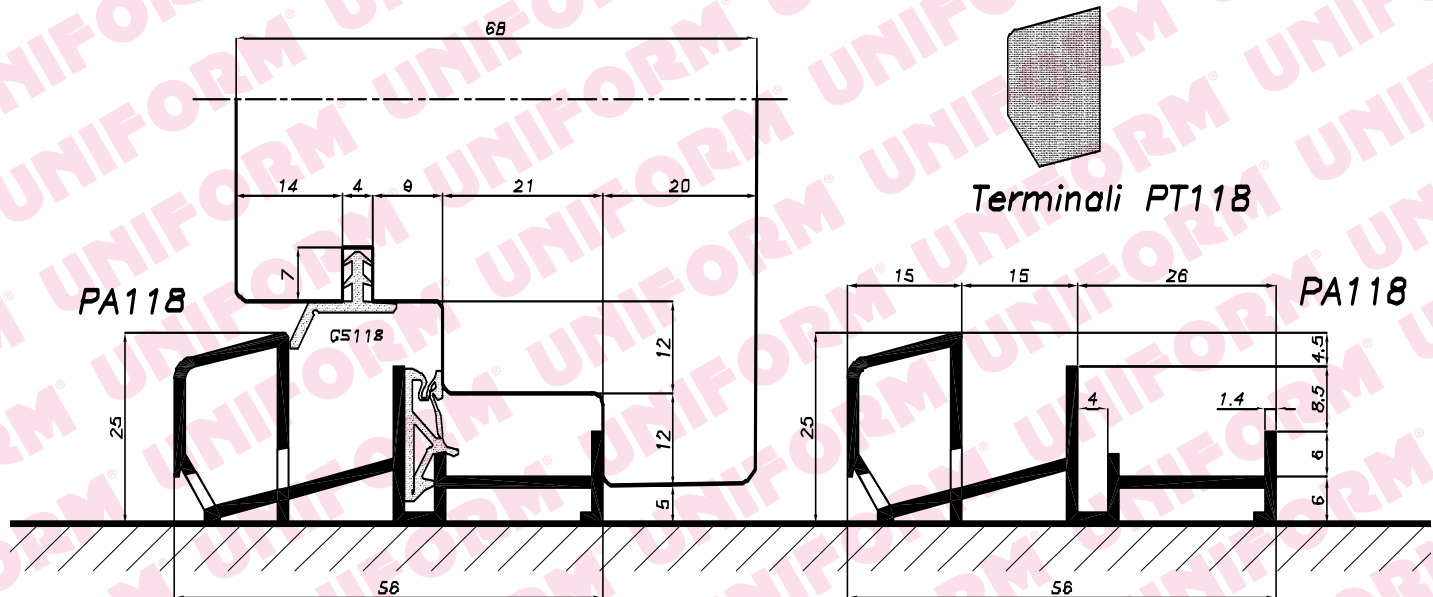
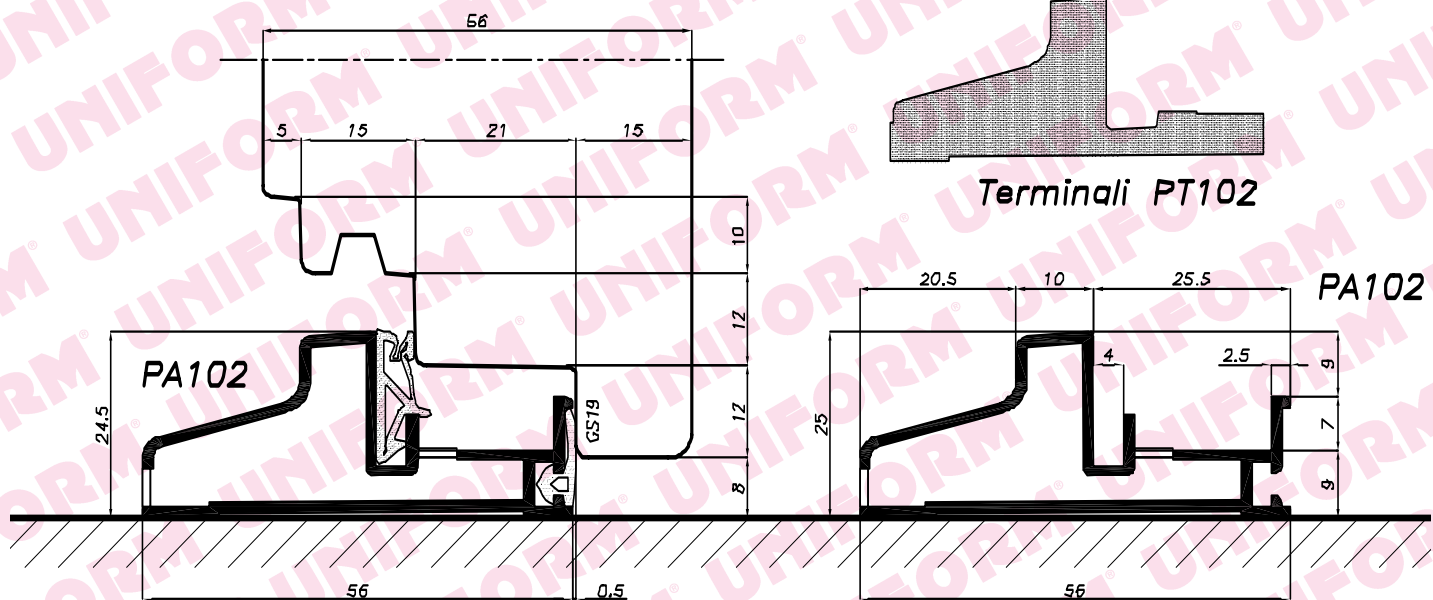
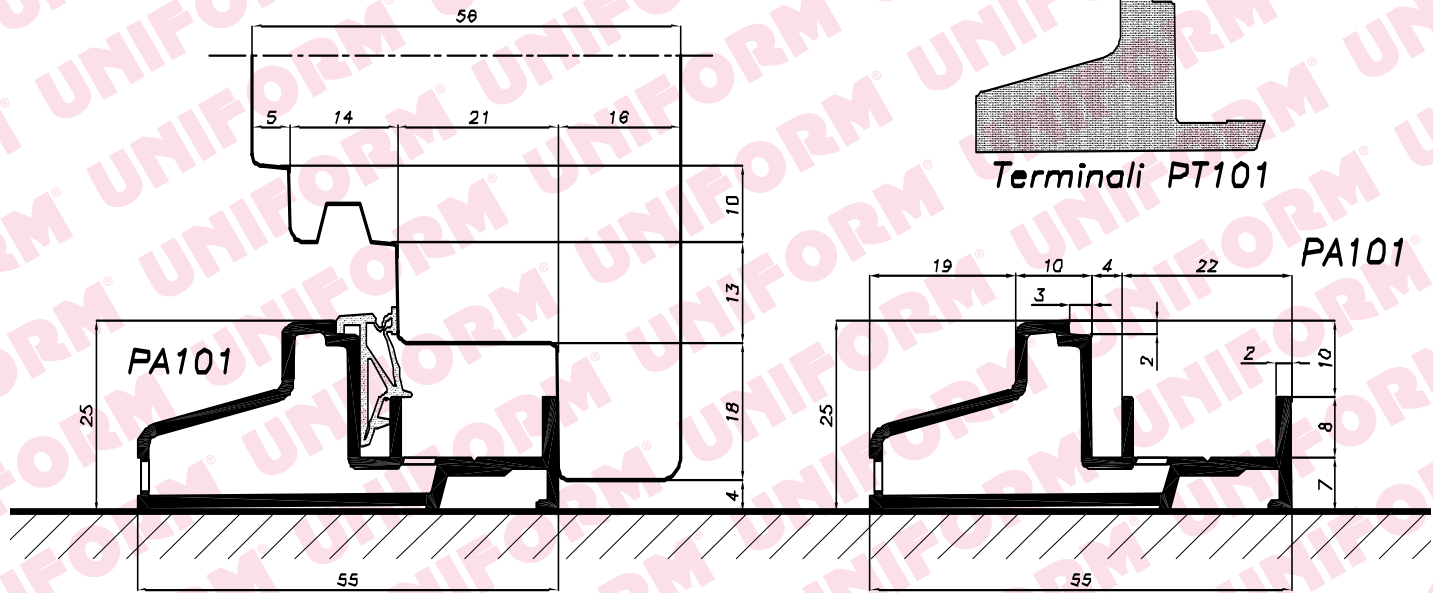


SOGLIE A NORMATIVA EUROPEA

UNIFORM®

Scala 1:1

Soglie contro le barriere architettoniche - altezza max. 25mm

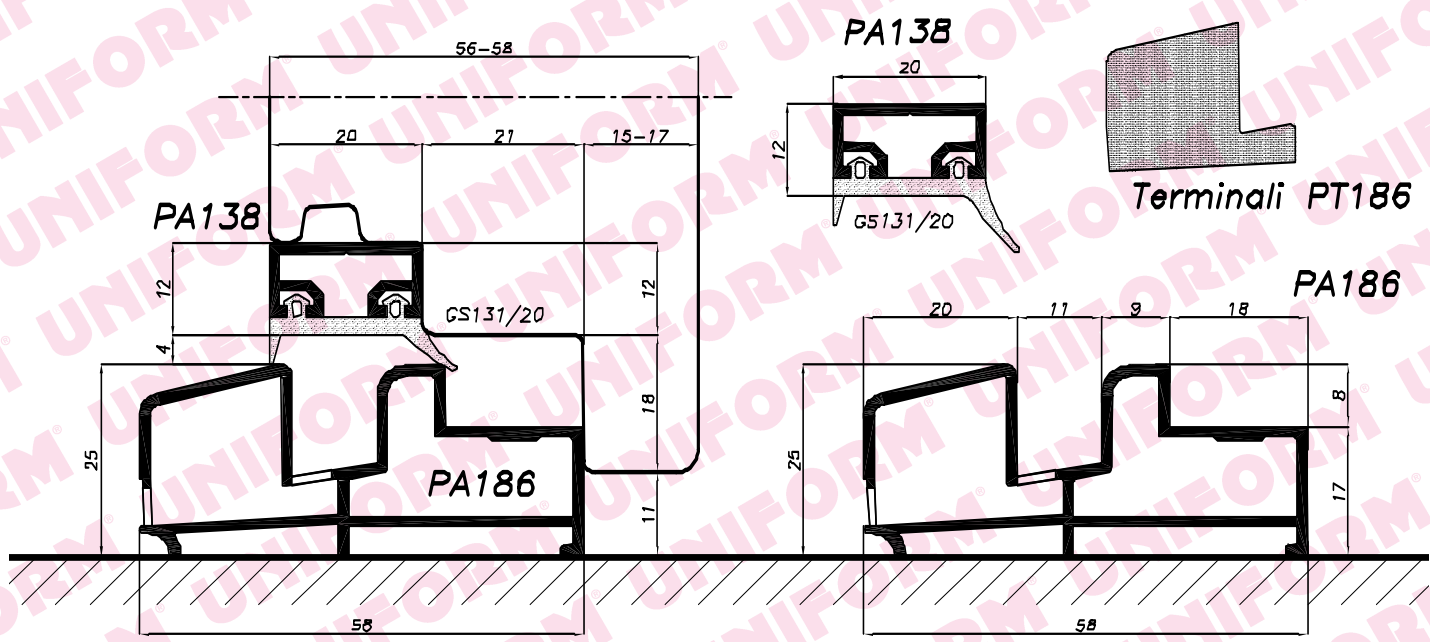
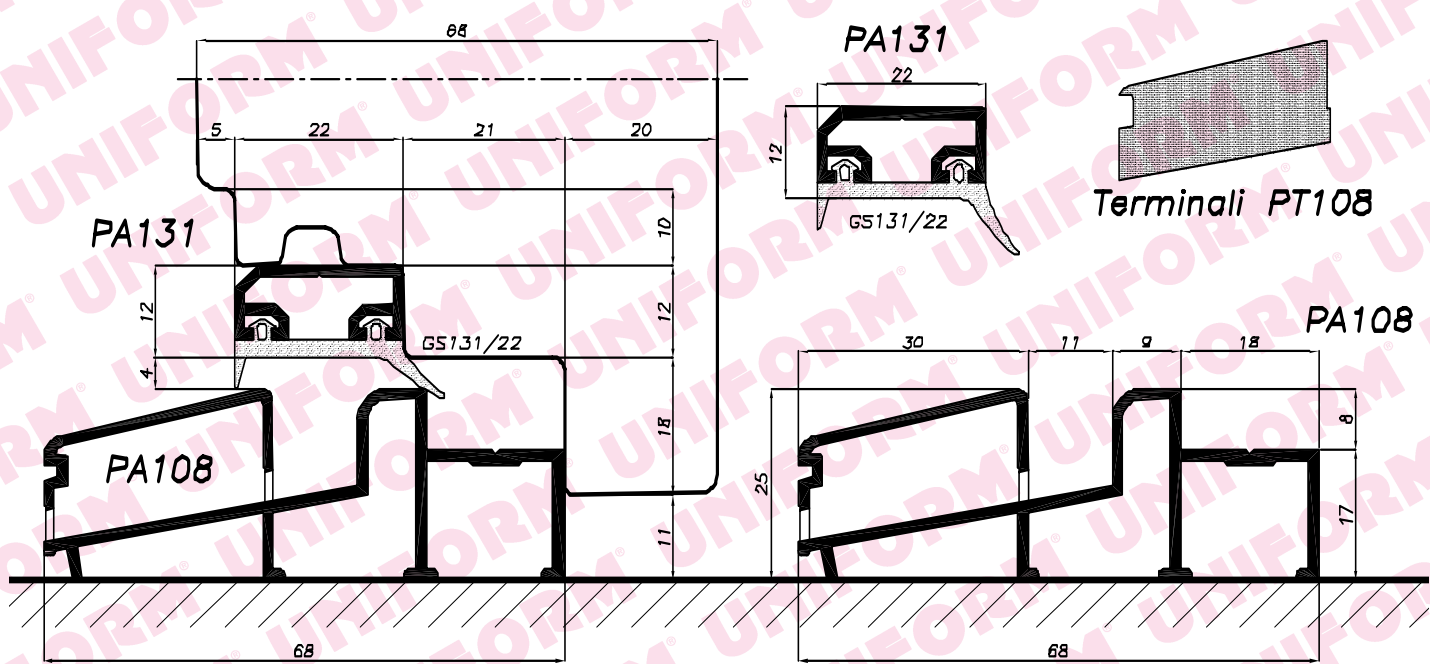
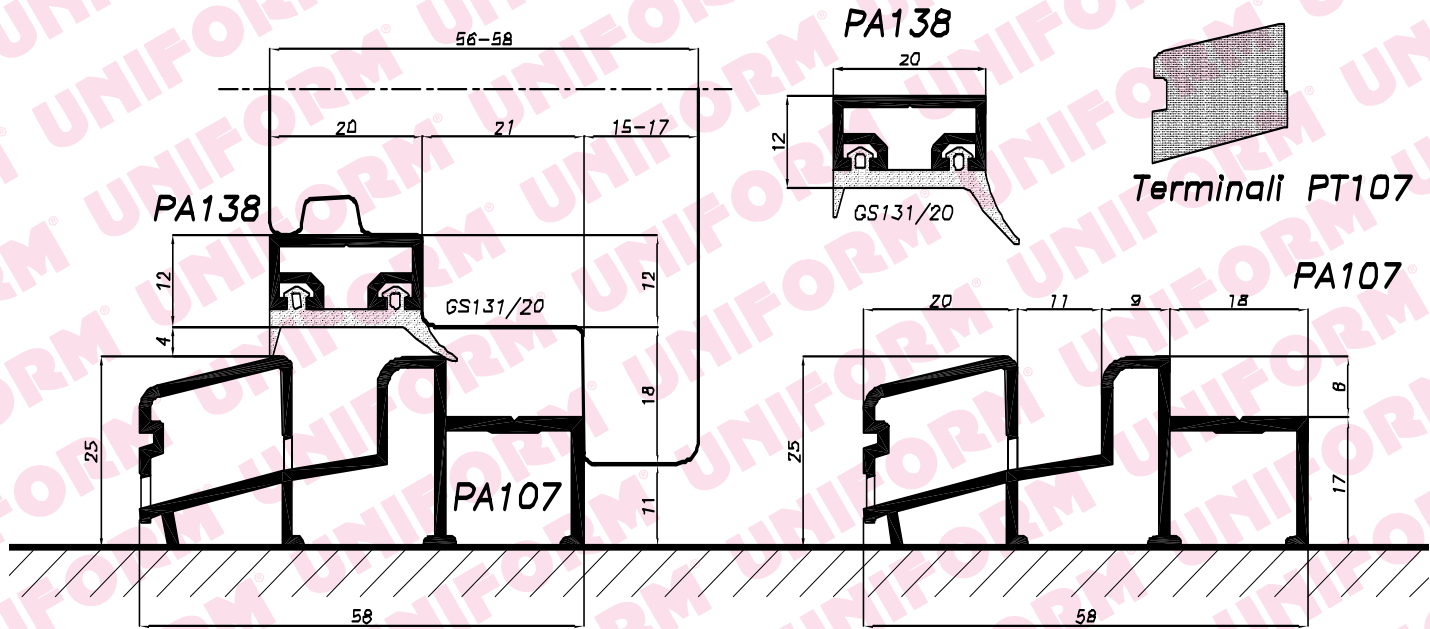


SOGLIE A NORMATIVA EUROPEA



Scala 1:1

Soglie contro le barriere architettoniche - altezza max. 25mm

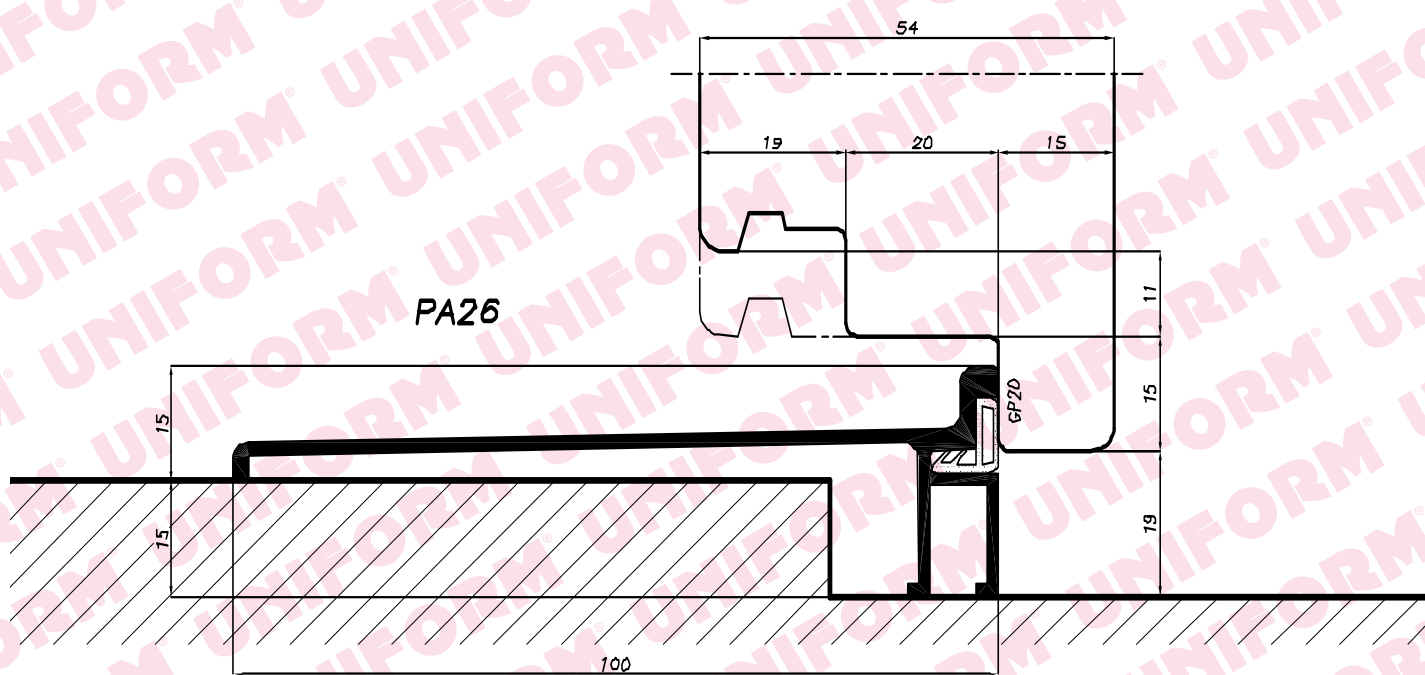
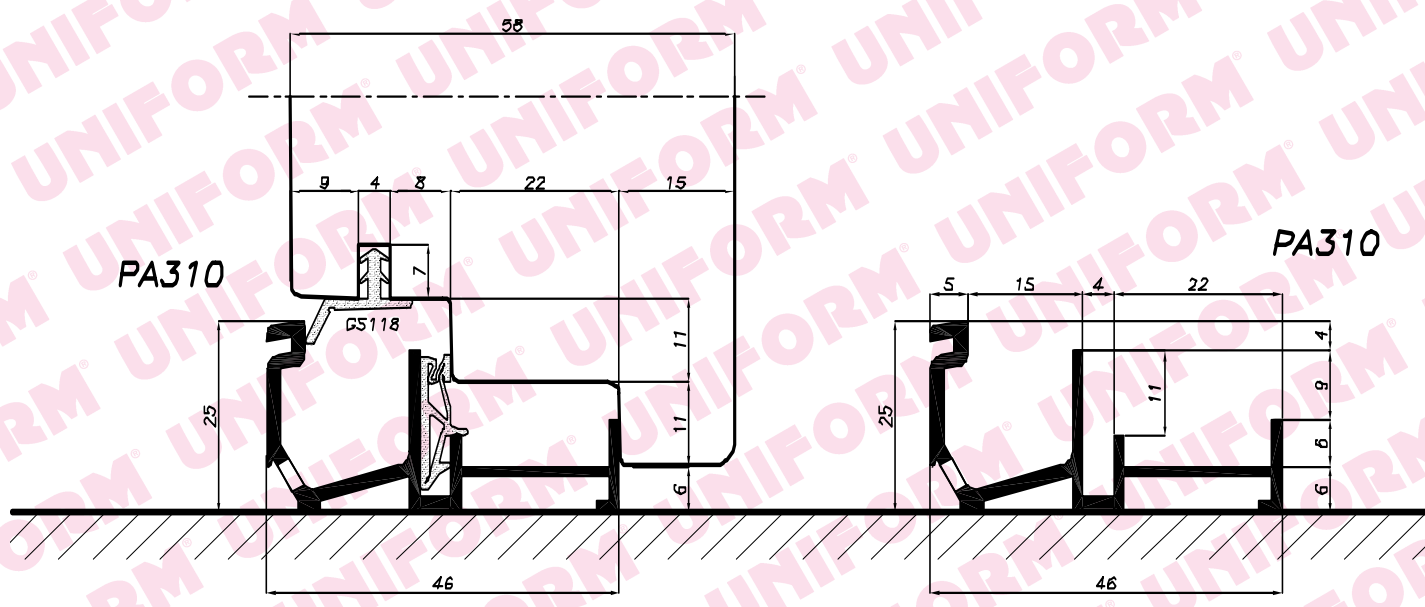
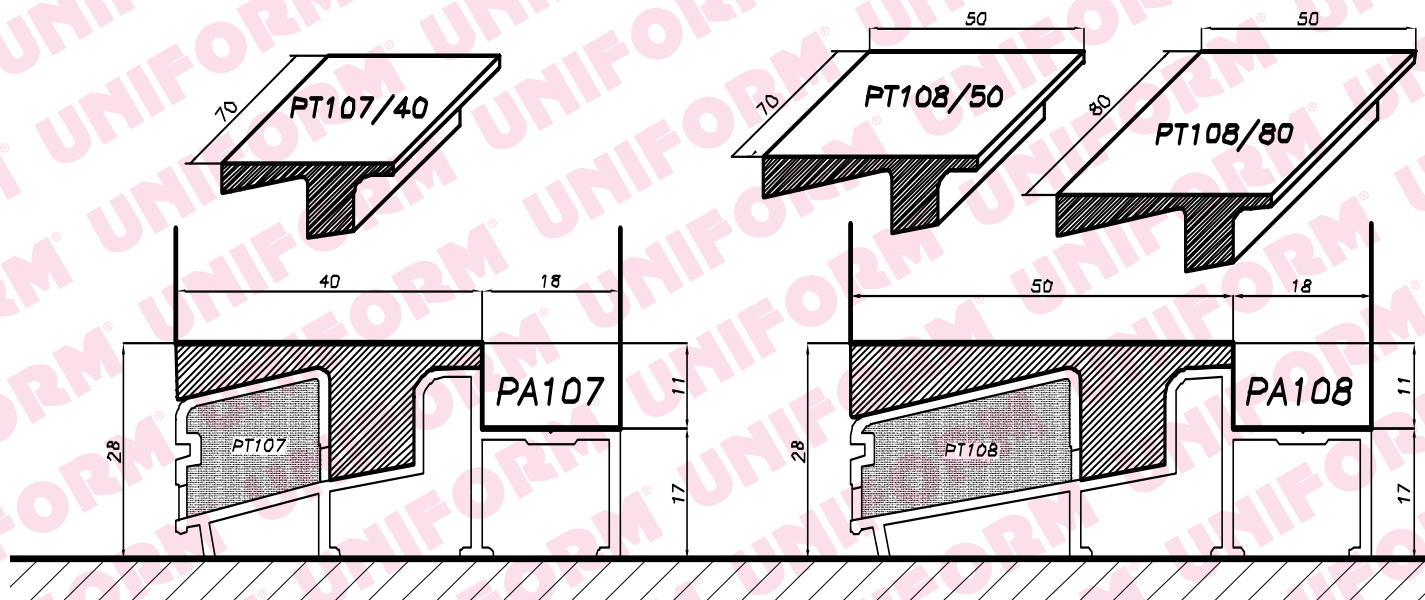


SOGLIE A NORMATIVA EUROPEA

UNIFORM®

Scala 1:1

Soglie contro le barriere architettoniche - altezza max. 25mm

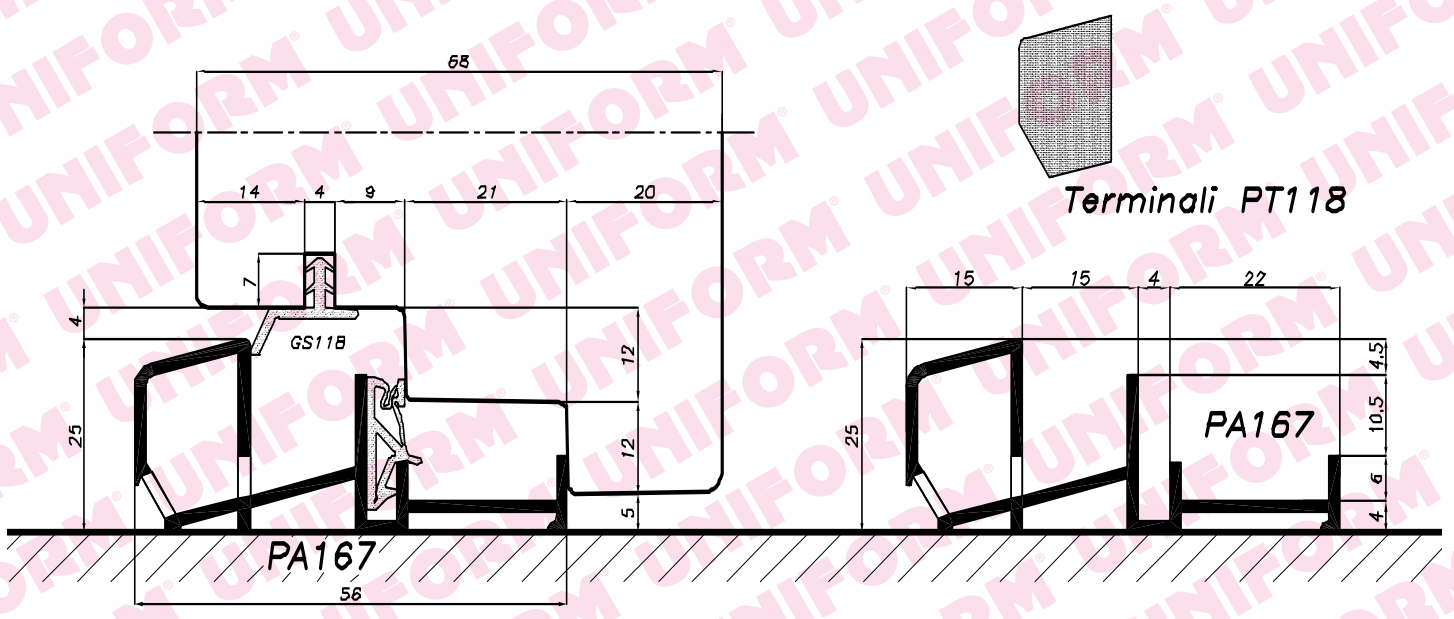
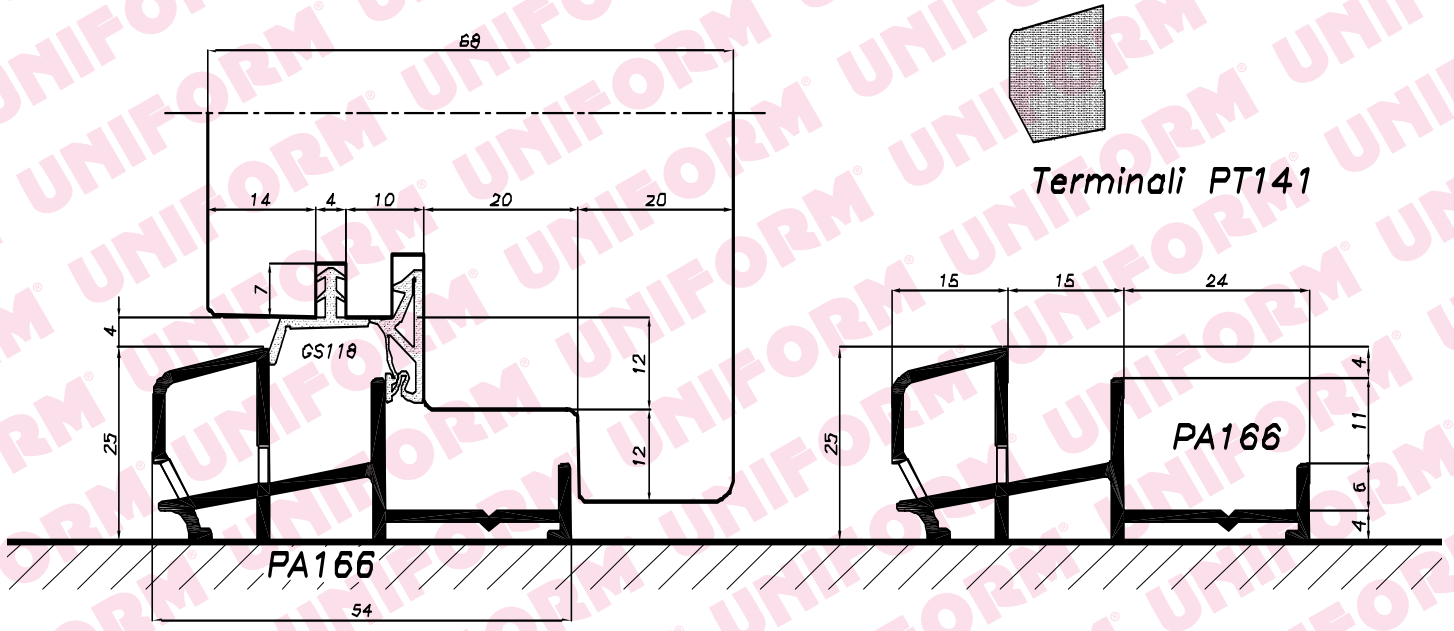
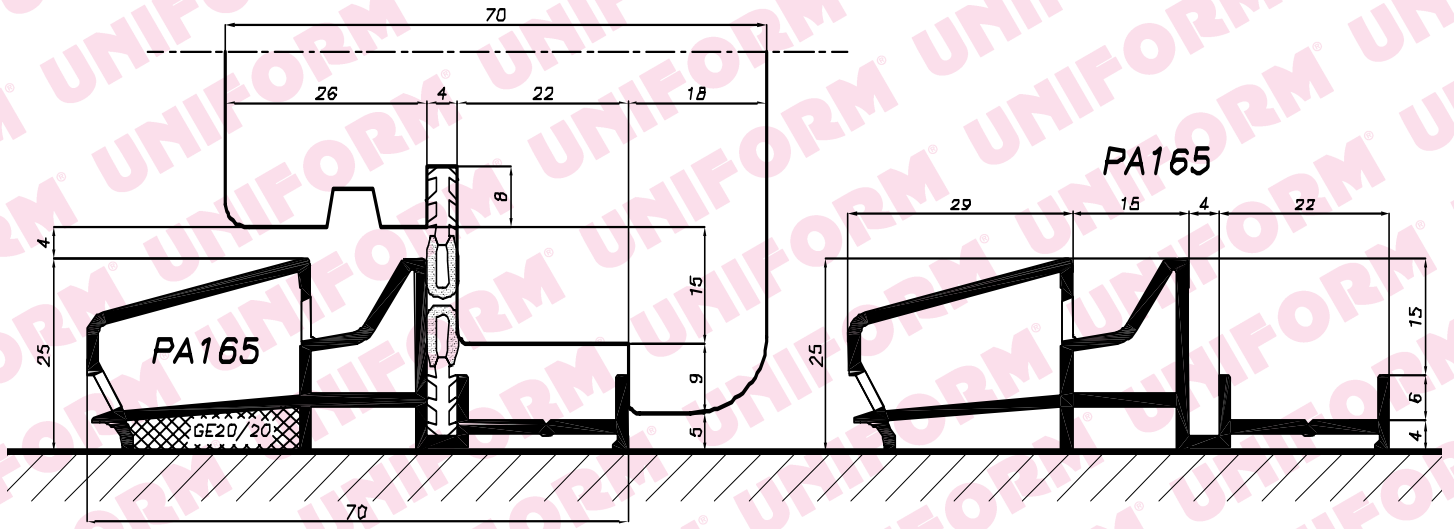


SOGLIE A NORMATIVA EUROPEA

UNIFORM[®]

Scala 1:1

Soglie contro le barriere architettoniche - altezza max. 25mm

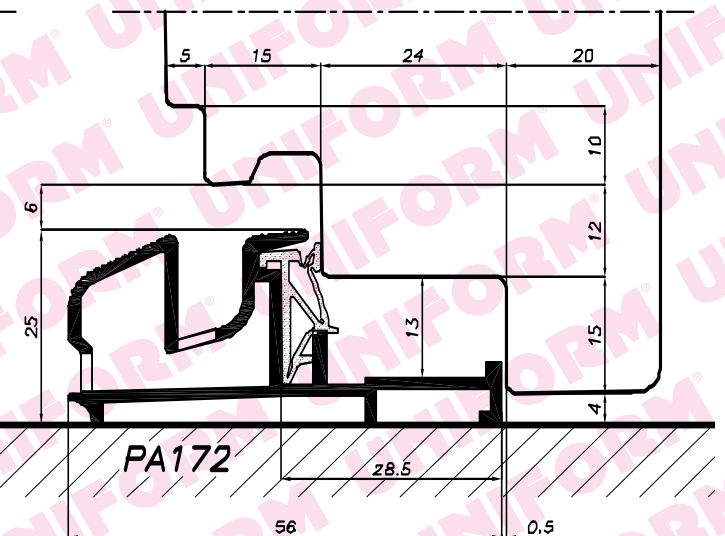
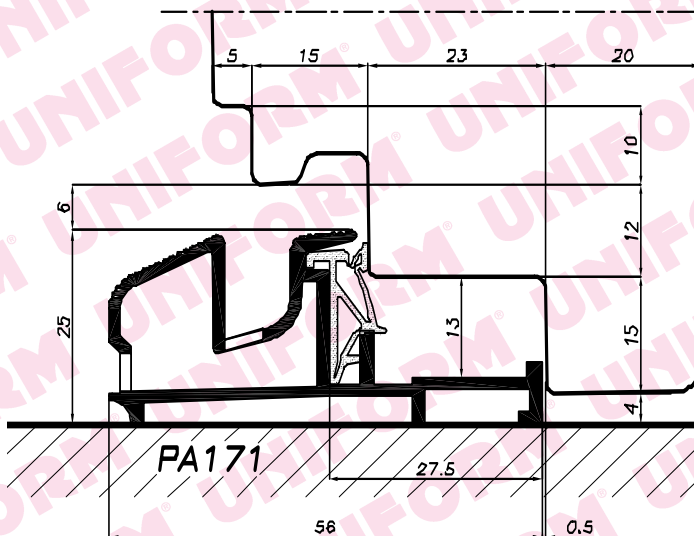
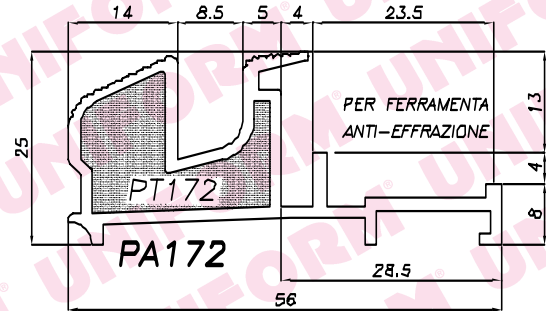
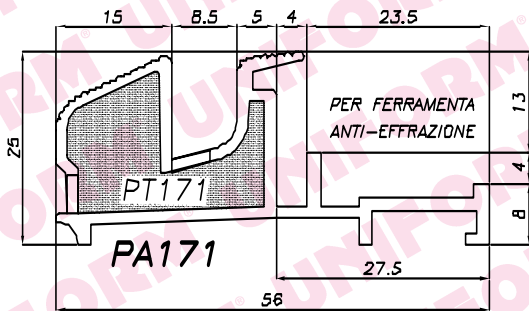
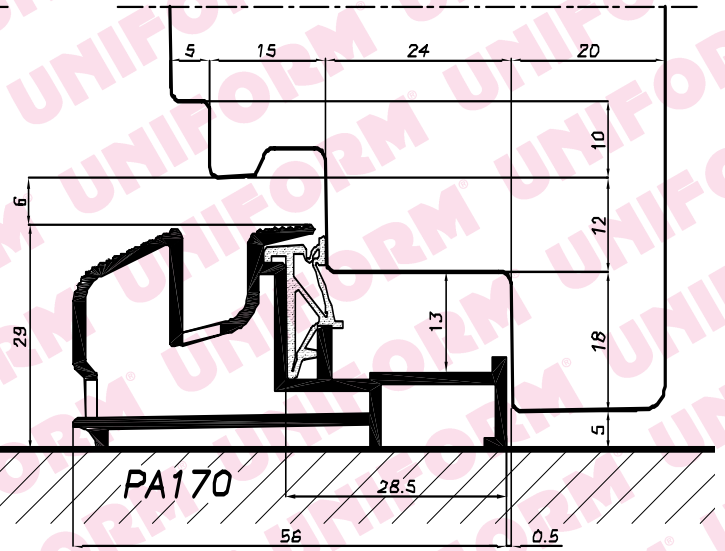
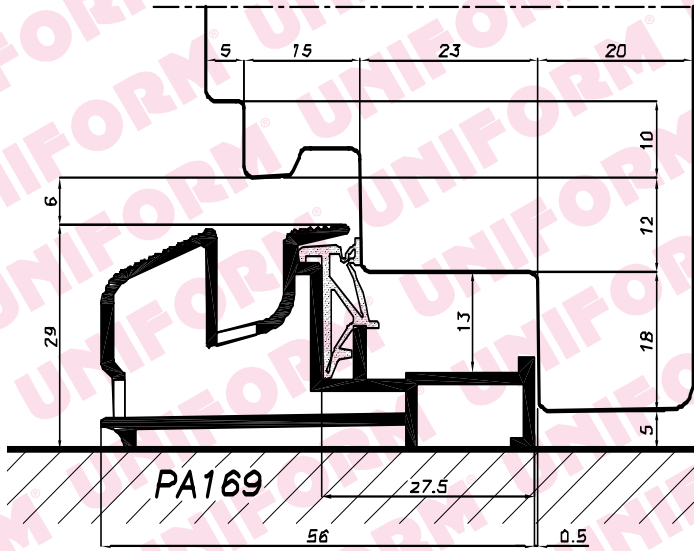
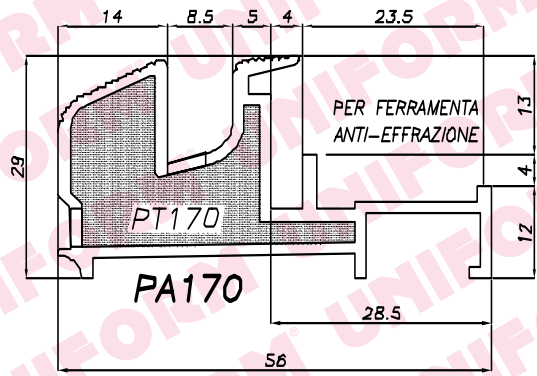
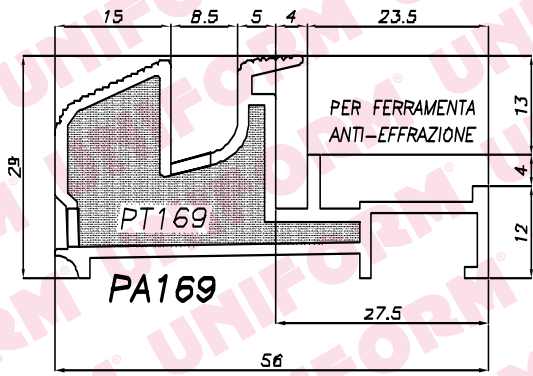


SOGLIE A NORMATIVA EUROPEA



Scala 1:1

Soglie contro le barriere architettoniche - altezza max. 25mm



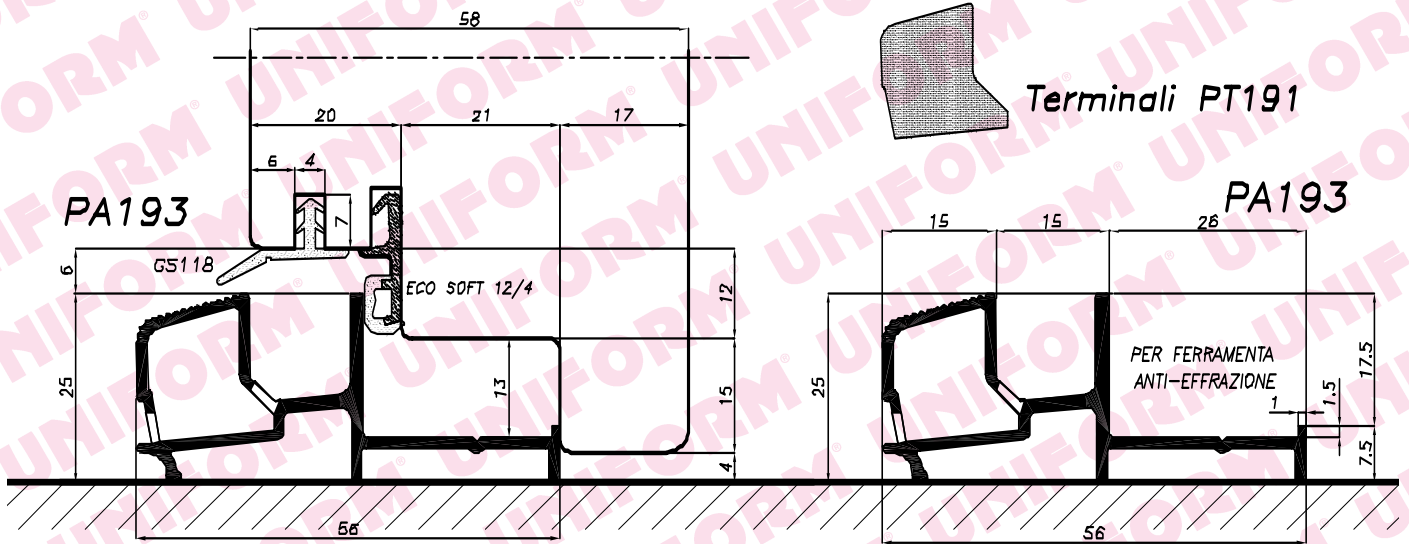
SOGLIE PER FERRAMENTA ANTI-EFFRAZIONE

UNIFORM[®]

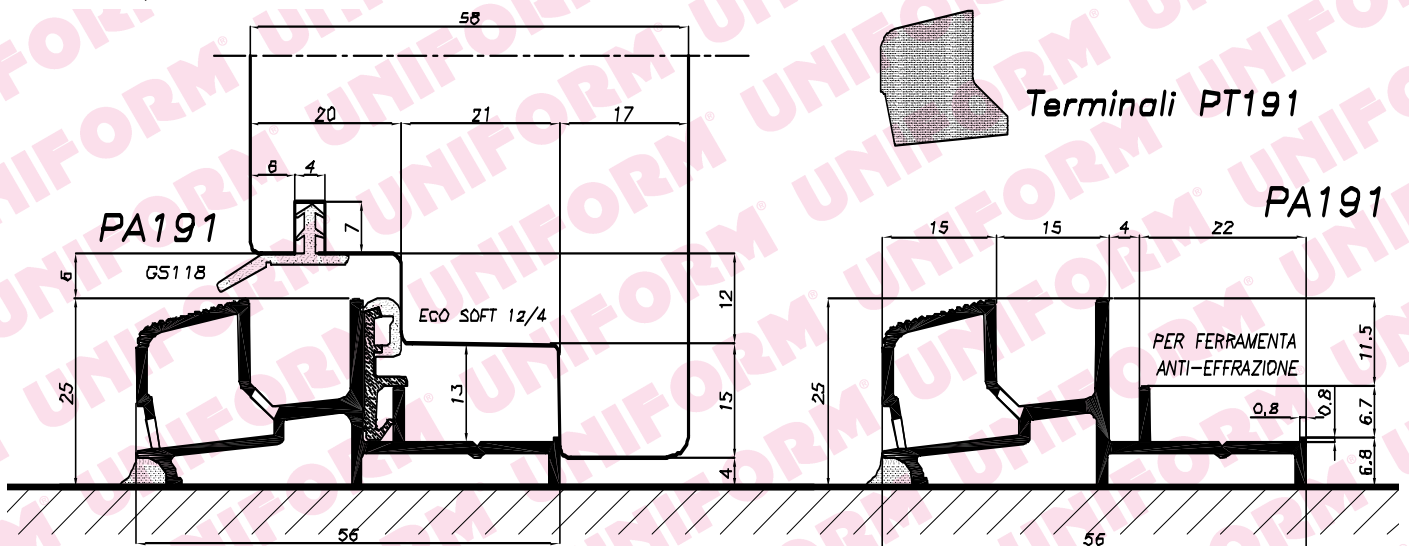
Scala 1:1

Soglie per portafinestra da utilizzare con ferramenta anti-effrazione

NOVITÀ



NOVITÀ



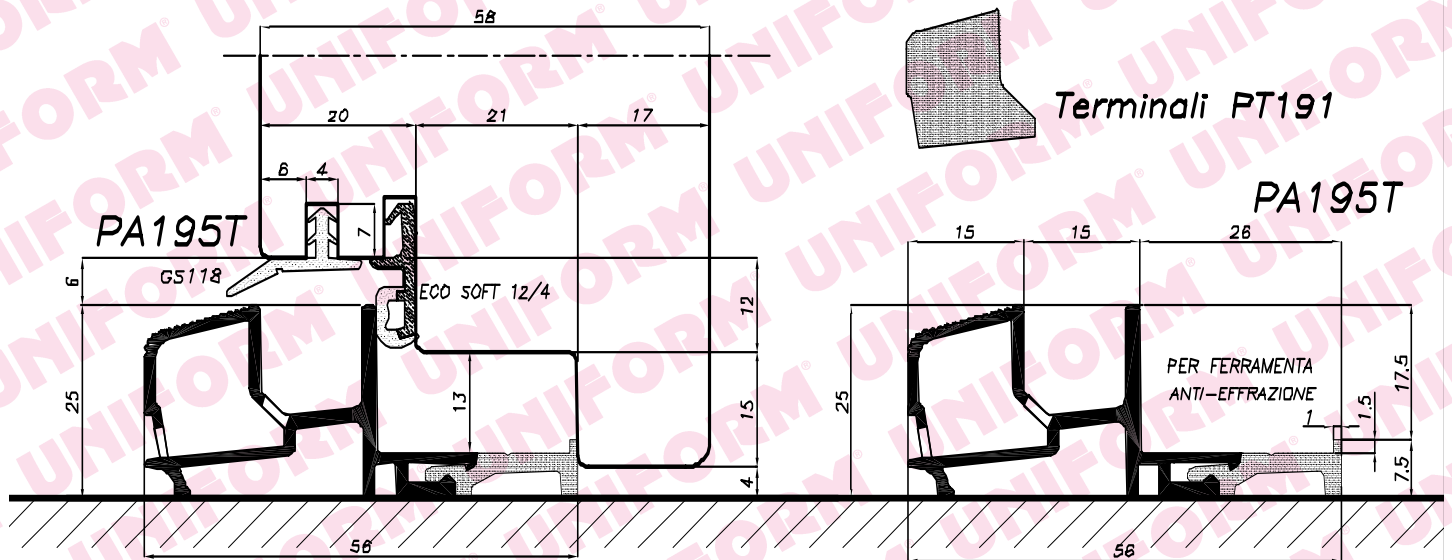
SOGLIE PER FERRAMENTA ANTI-EFFRAZIONE

UNIFORM

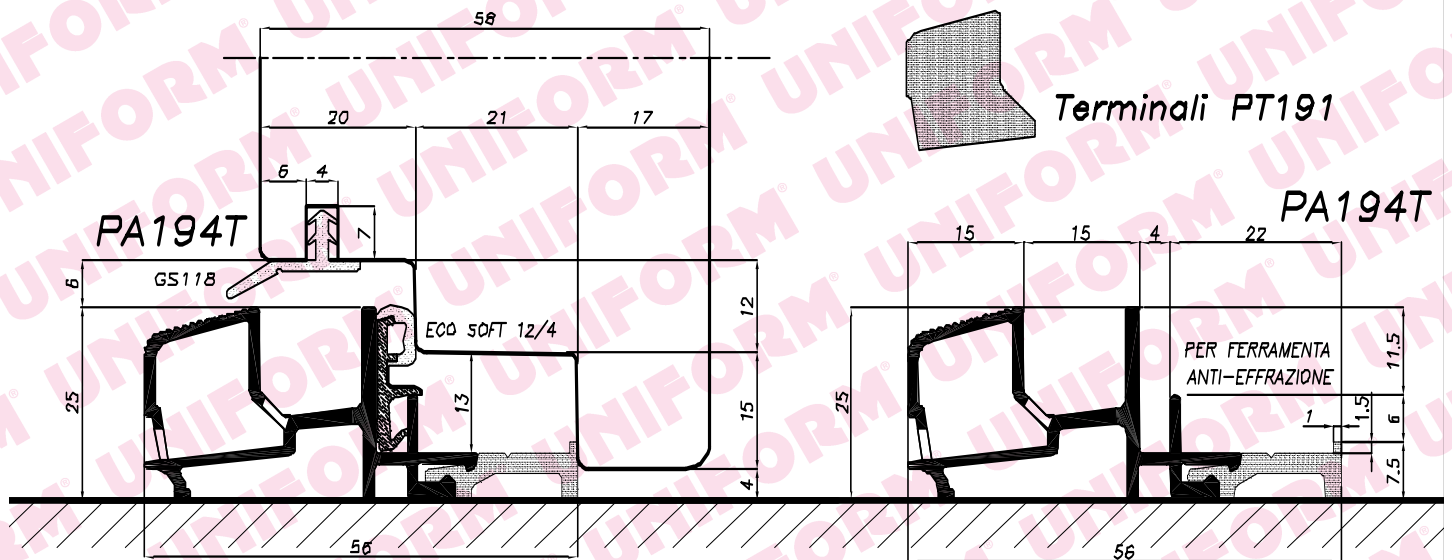
Scala 1:1

Soglie da utilizzare con ferramenta anti-effrazione

NOVITÀ



NOVITÀ

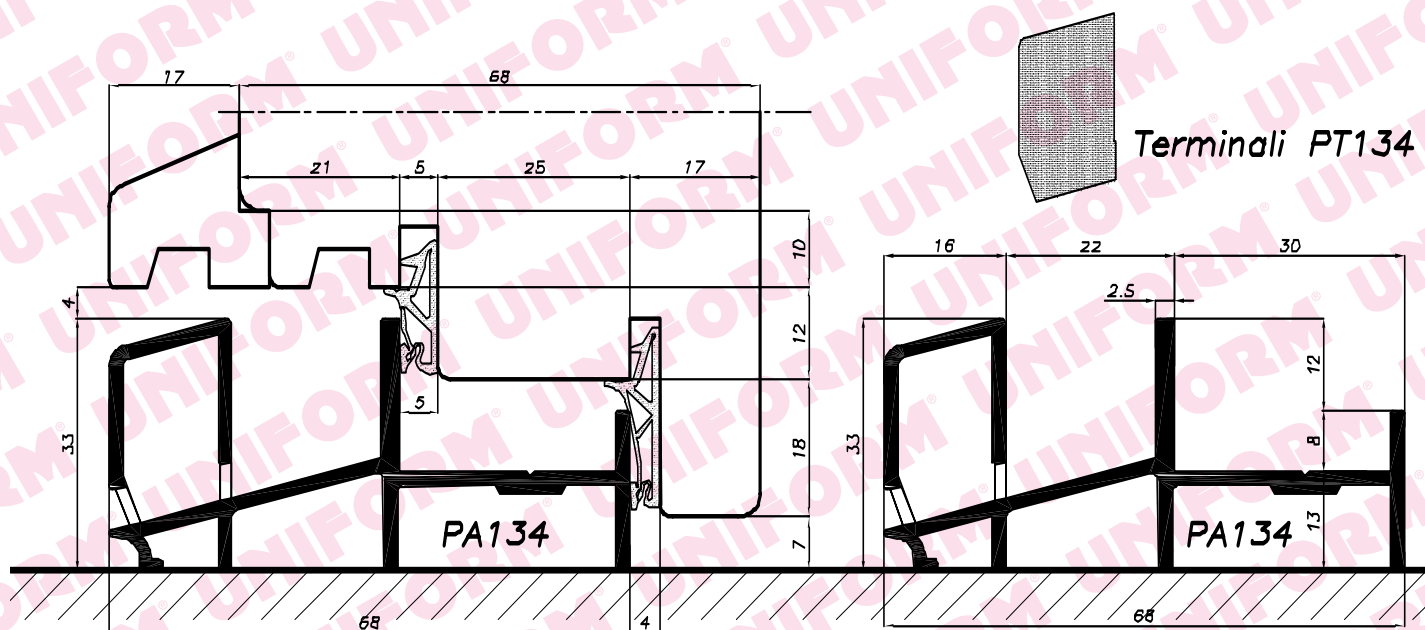
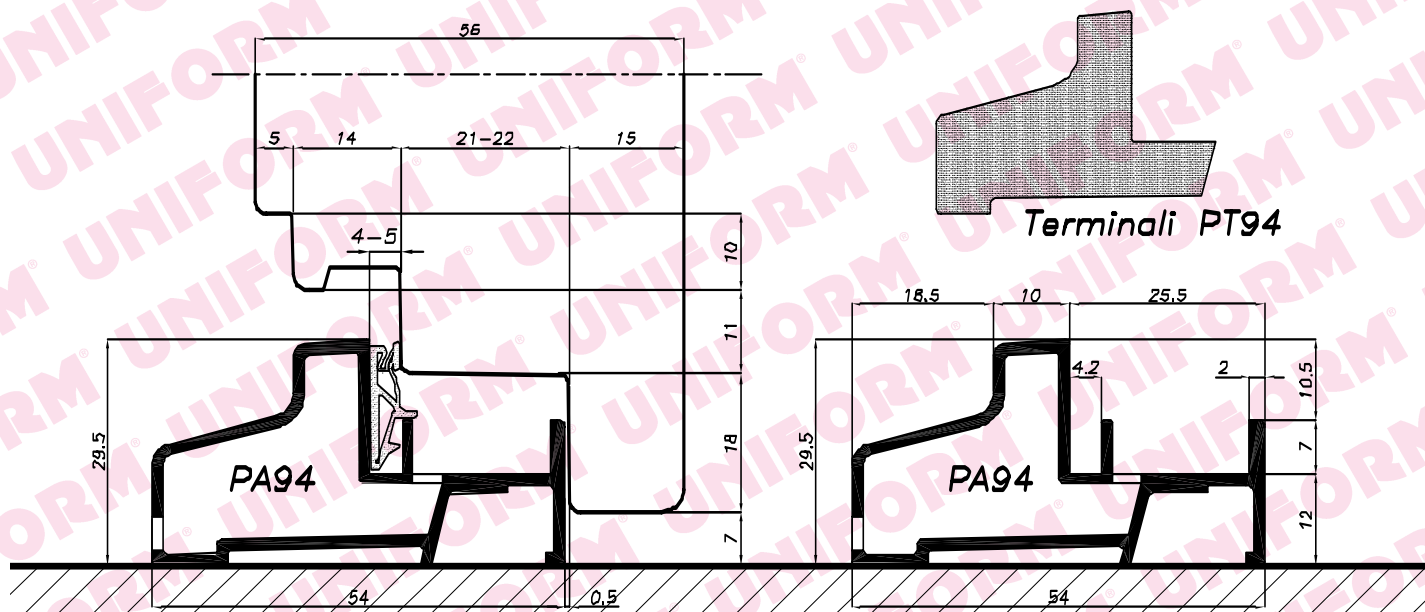
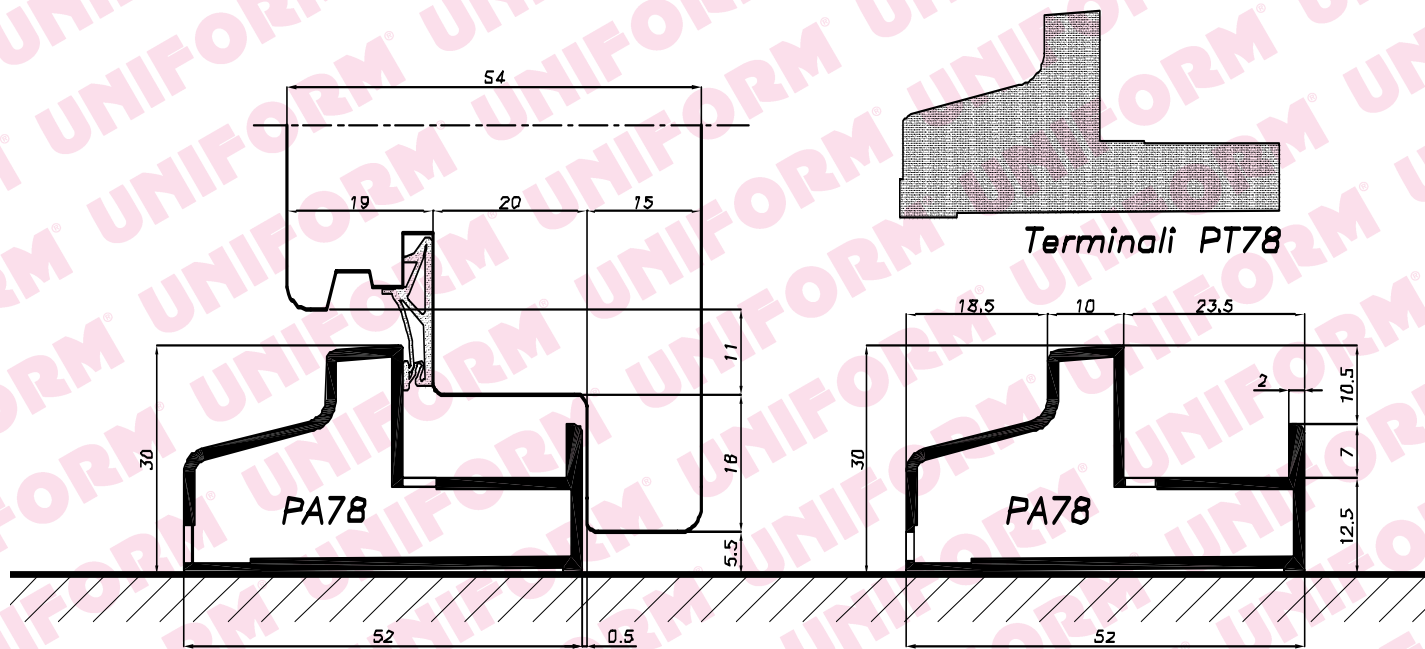


SOGLE PER FERRAMENTA ANTI-EFFRAZIONE

UNIFORM[®]

Scala 1:1

Soglie a taglio termico da utilizzare con ferramenta anti-effrazione

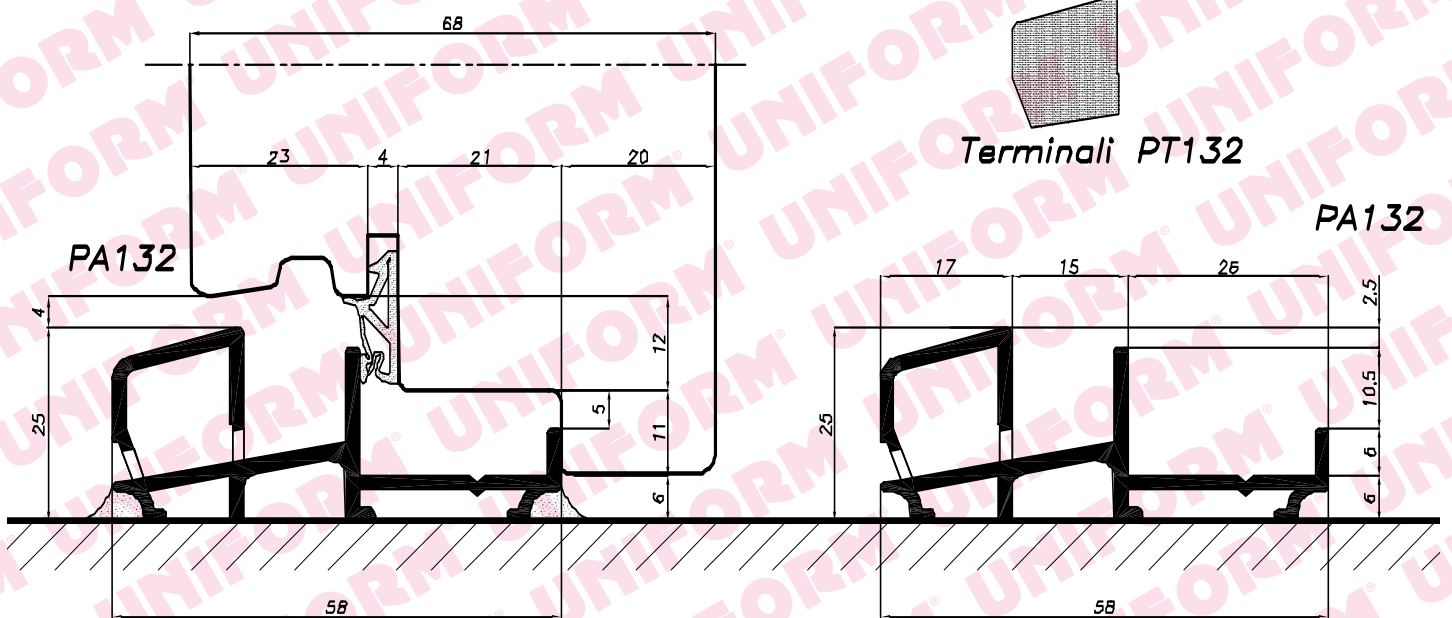
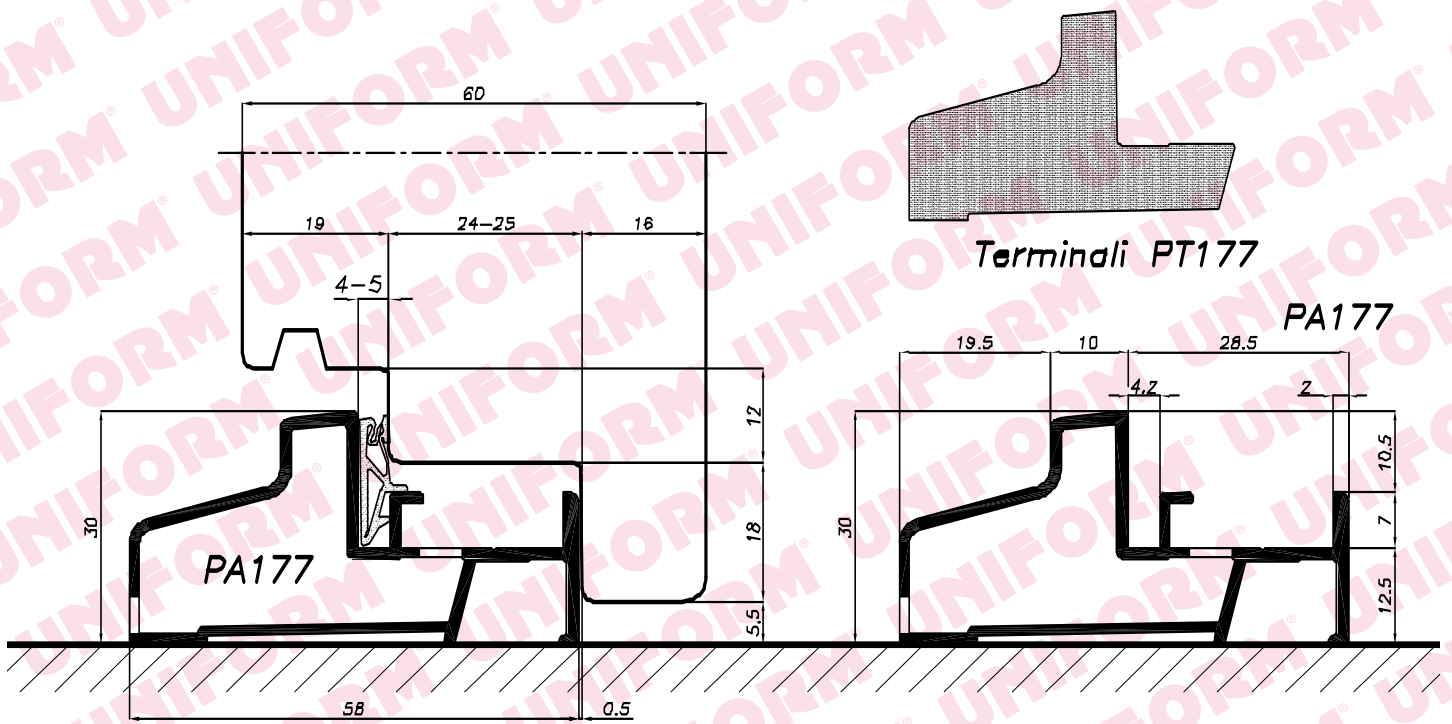


SOGLIE PER PORTAFINESTRA

UNIFORM

Scala 1:1

Soglie PA78 - PA94 - PA134 con terminali



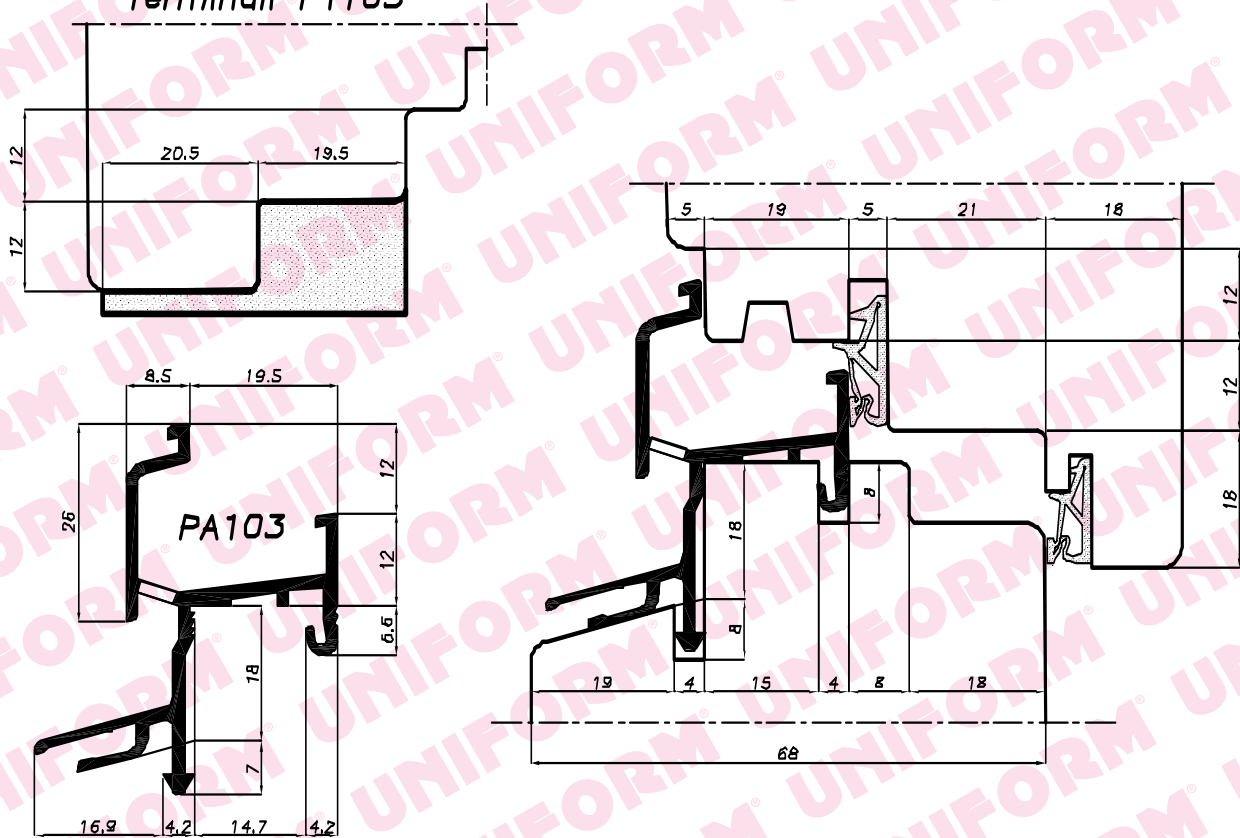
SOGLIE PER PORTAFINESTRA

UNIFORM[®]

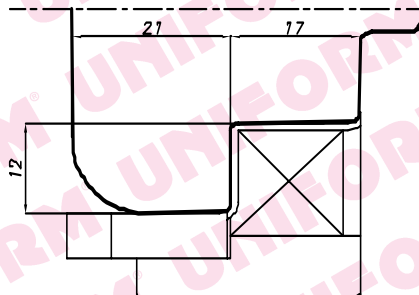
Scala 1:1

Soglie PA177 e PA132 con terminali PT177 e PT132

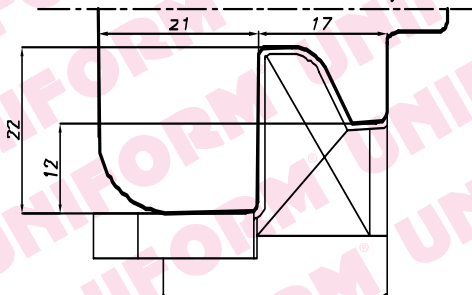
Terminali PT103



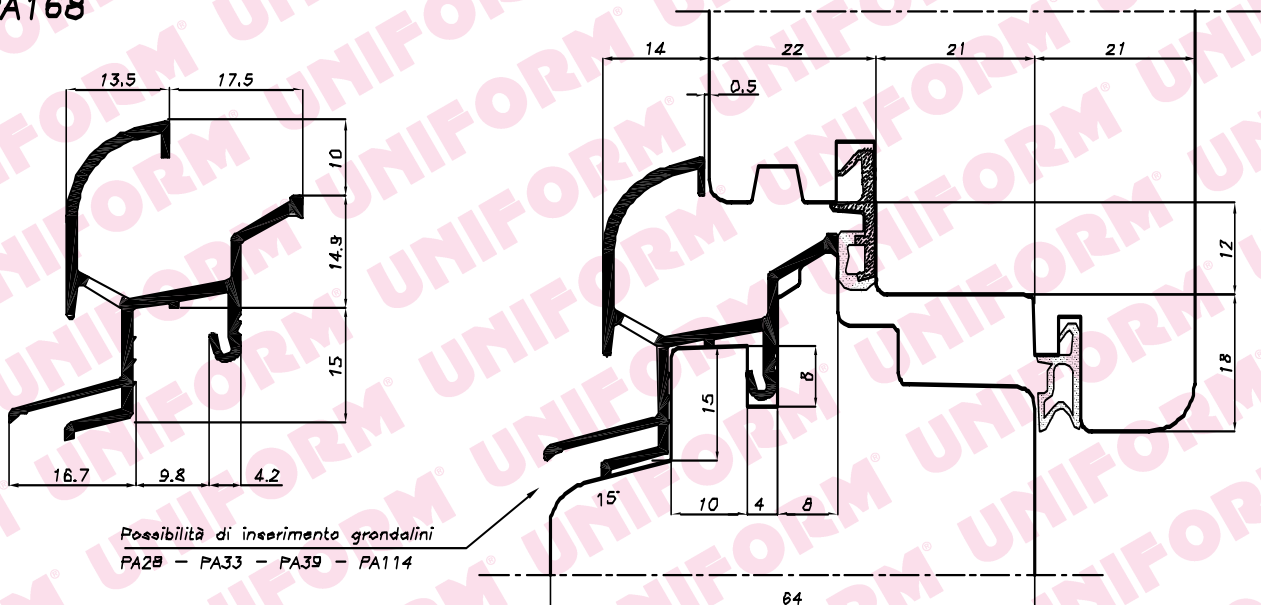
Terminali PT168



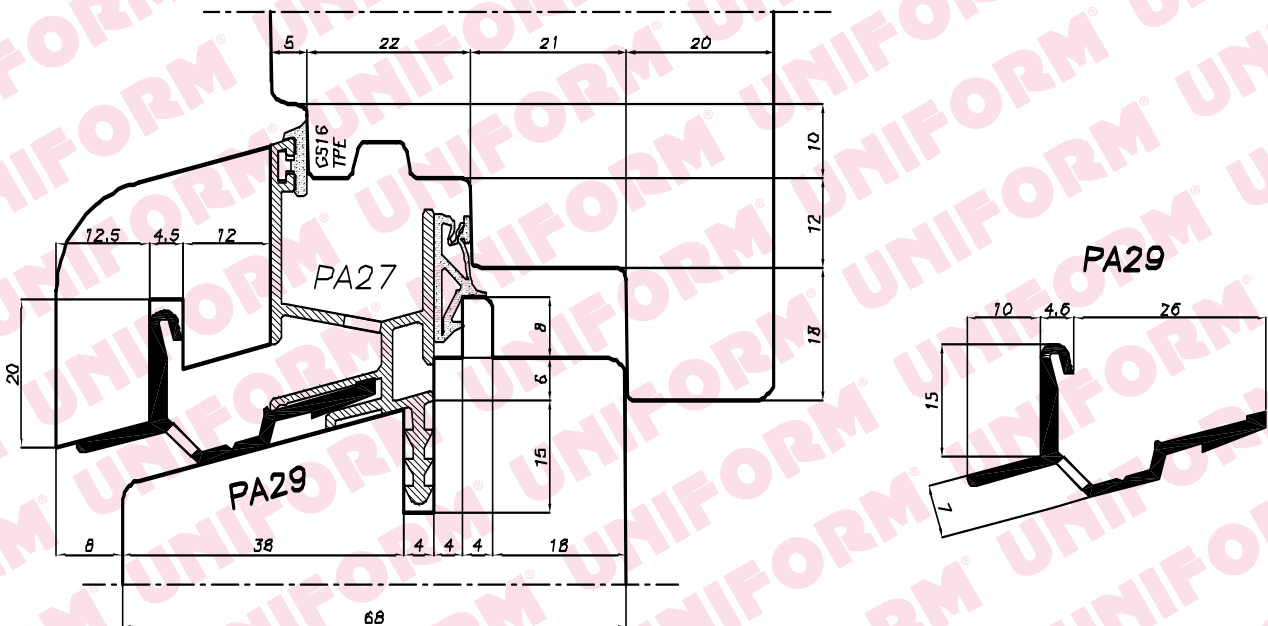
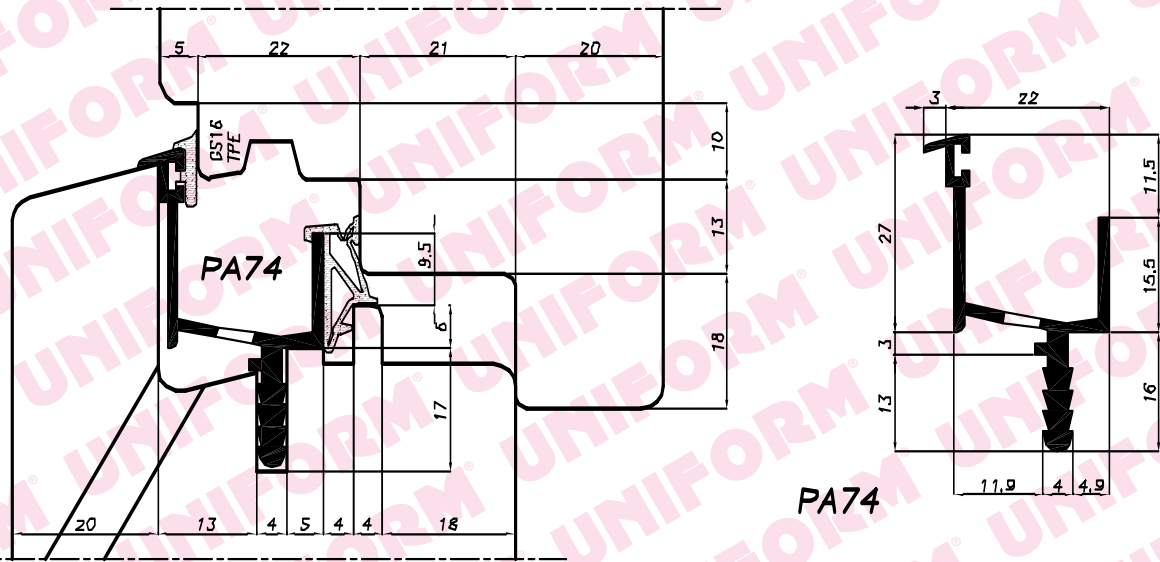
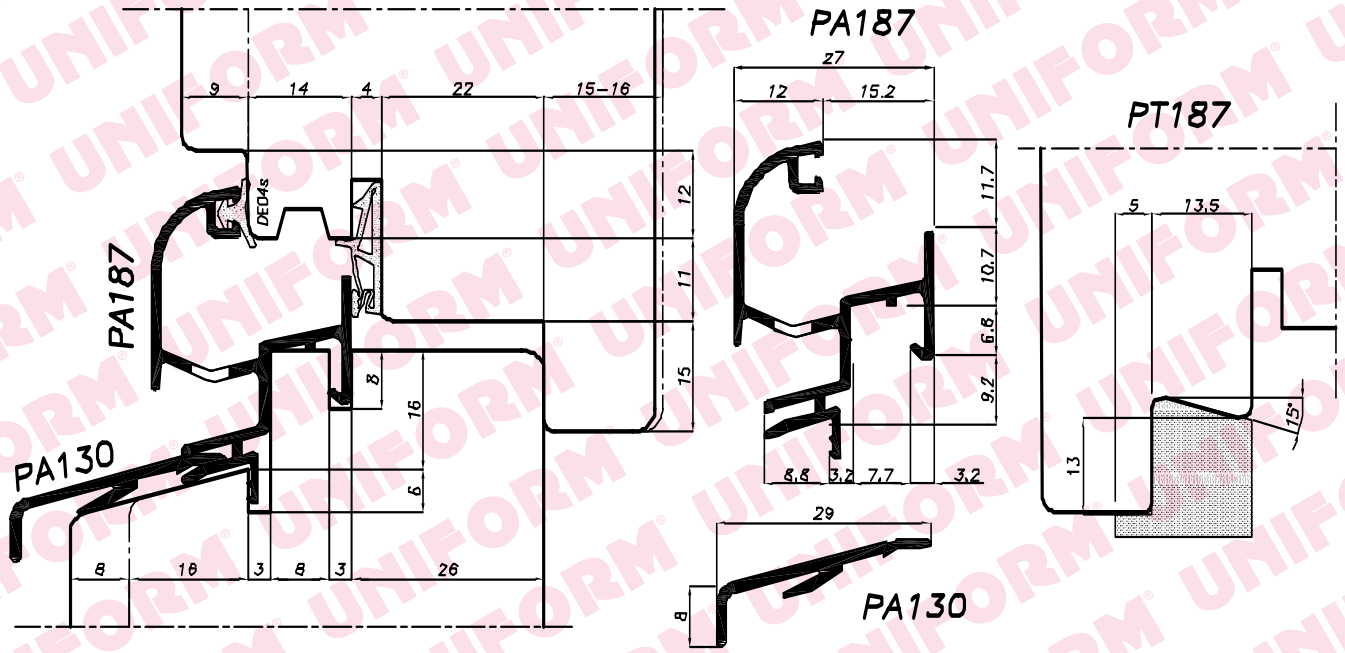
Terminali PT168/12



PA168



Possibilità di inserimento grandalini
PA28 - PA33 - PA39 - PA114



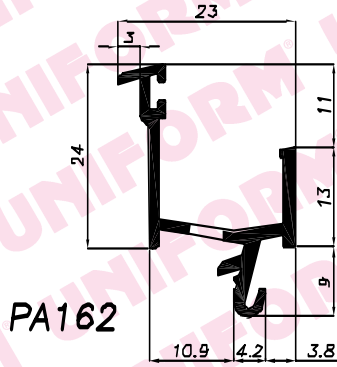
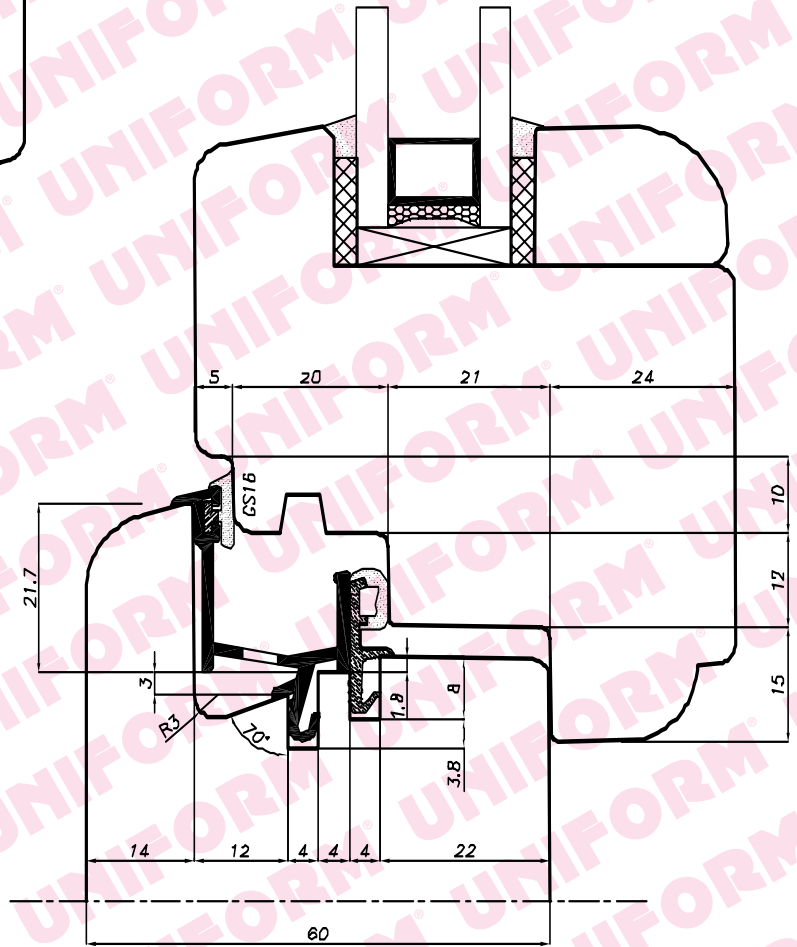
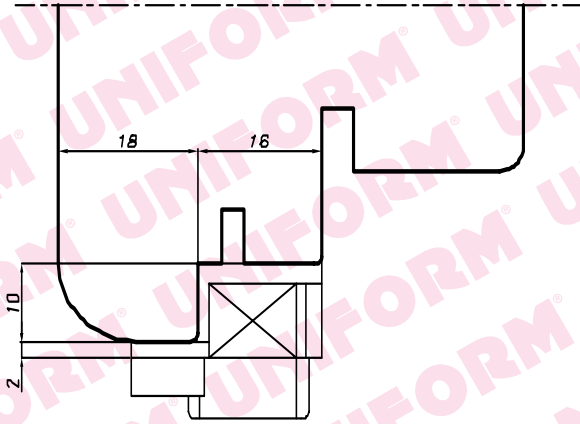
PROFILI VARI

UNIFORM[®]

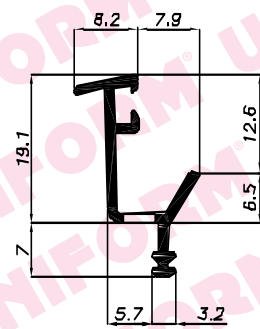
Scala 1:1

Profili PA187 - PA74 - PA29

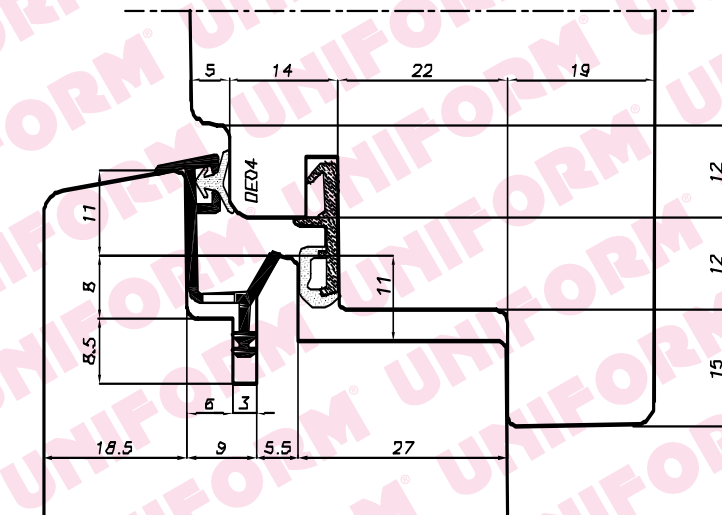
Terminali PT162

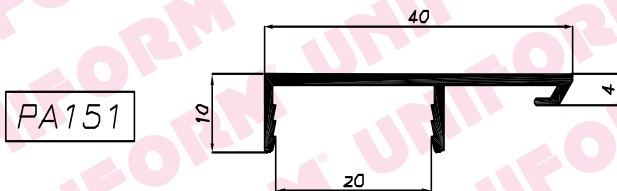


PA162



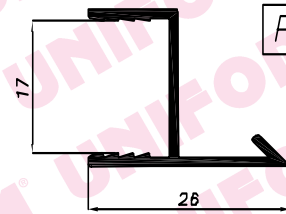
PA190



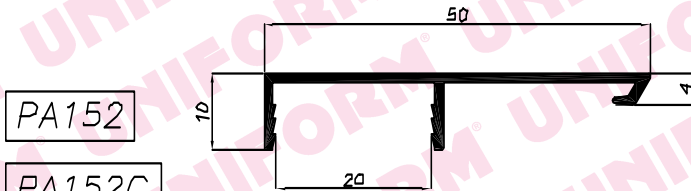


PA151

NUOVO FALSOTE LAIO



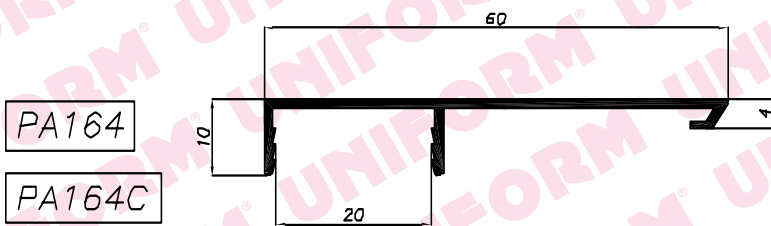
PA196



PA152

PA152C

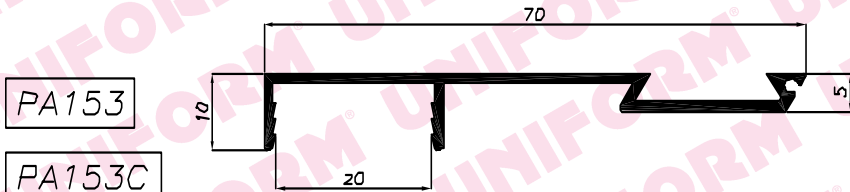
Can lavorazione per alette di zancatura a muro



PA164

PA164C

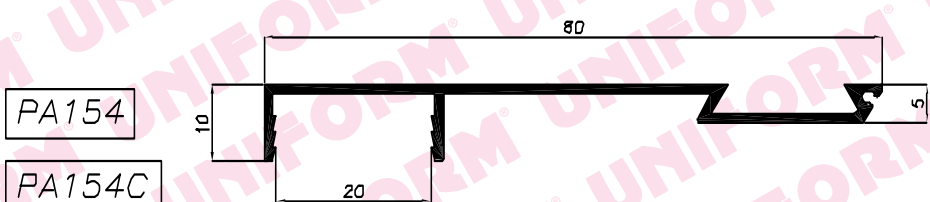
Can lavorazione per alette di zancatura a muro



PA153

PA153C

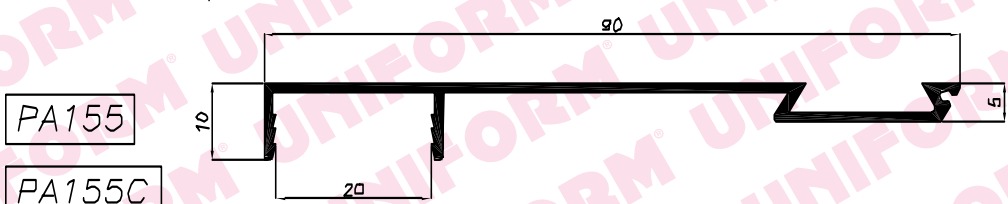
Can lavorazione per alette di zancatura a muro



PA154

PA154C

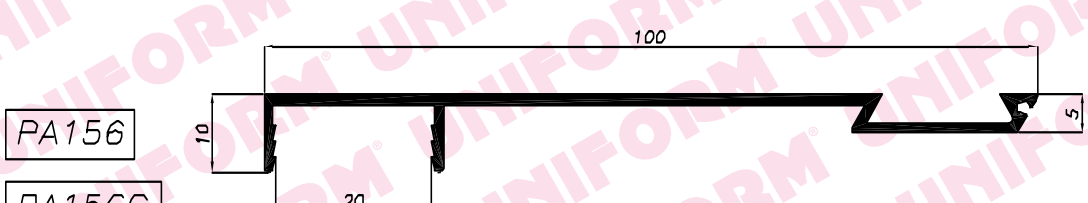
Can lavorazione per alette di zancatura a muro



PA155

PA155C

Can lavorazione per alette di zancatura a muro



PA156

PA156C

Can lavorazione per alette di zancatura a muro

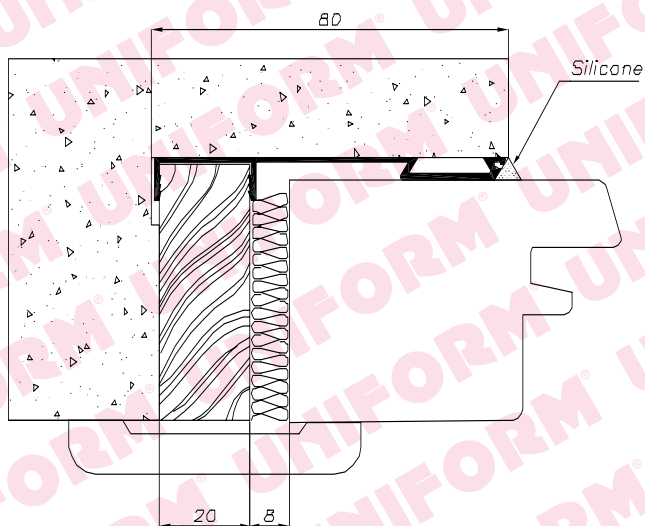
PROFILI PER FALSOTE LAIO



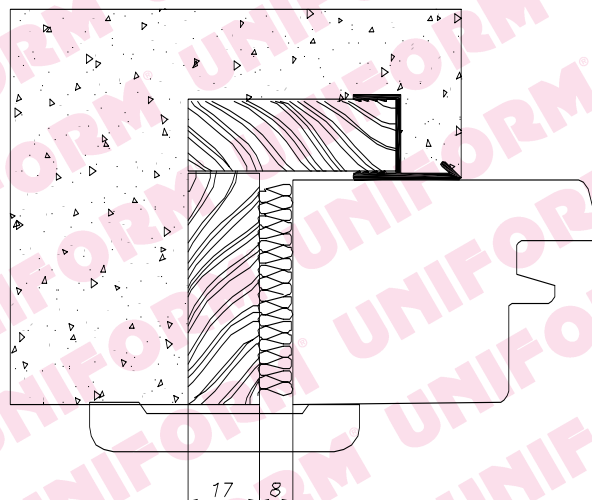
Scala 1:1

Profili: PA151 - PA152 - PA164 - PA153 - PA154 - PA155 - PA156 - PA196

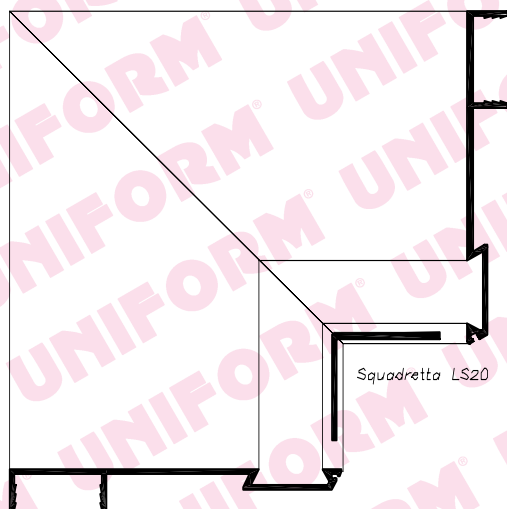
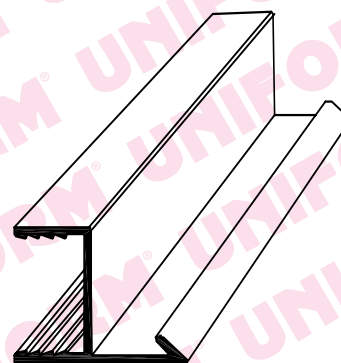
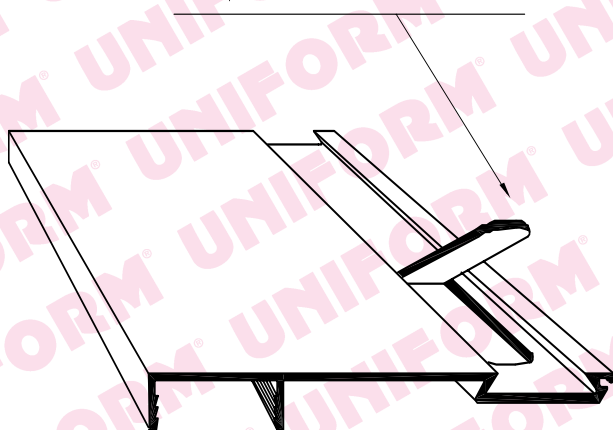
Esempio di applicazione
con profilo PA154

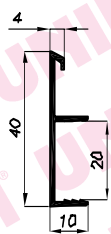


Esempio di applicazione
con profilo PA196



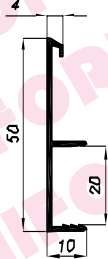
Aletta da spingere contro
l'intonaco per ottenere la
zancatura del profilo nel muro.
Dimensioni dell'aletta 7x30mm
con passo 300mm





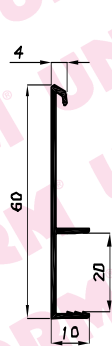
PA151

R.min: 400mm



PA152

R.min: 400mm



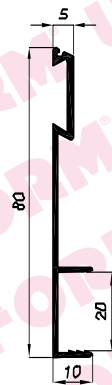
PA164

R.min: 400mm



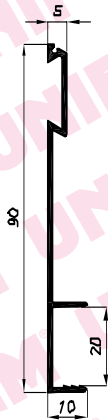
PA153

R.min: 400mm



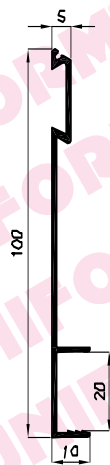
PA154

R.min: 400mm



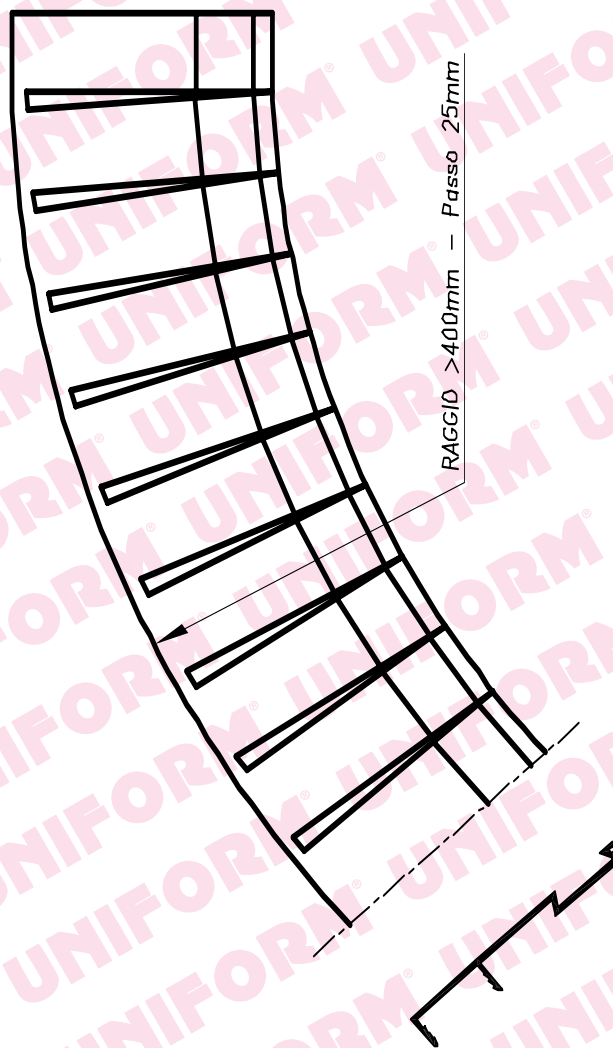
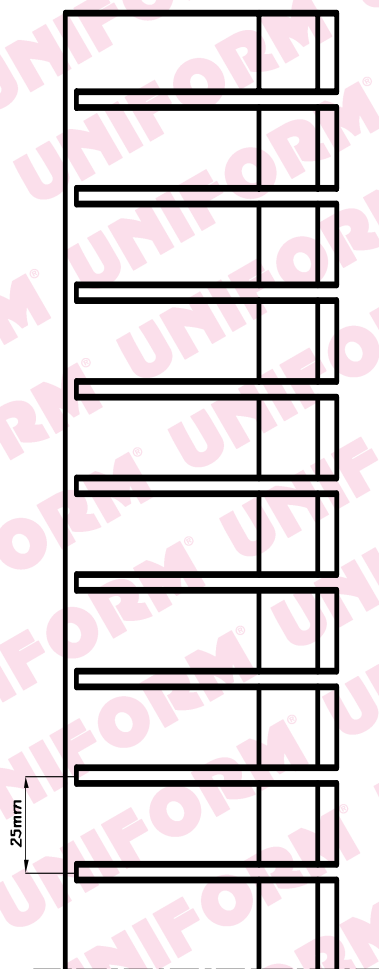
PA155

R.min: 500mm



PA156

R.min: 600mm



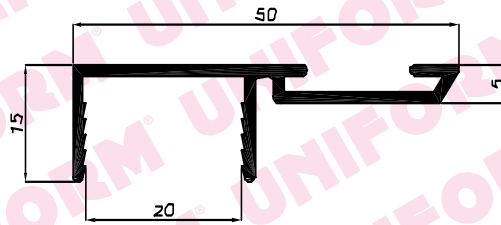
LAVORAZIONE (LAV 01) SU PROFILI PER FALSOTELAIO

UNIFORM[®]

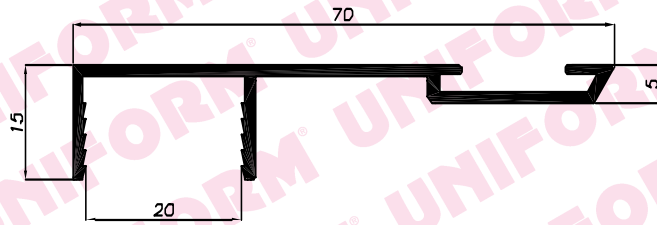
Scala 1:1

Lavorazione di fresatura su nuovi falsotelaio per adattamento su finestre ad arco

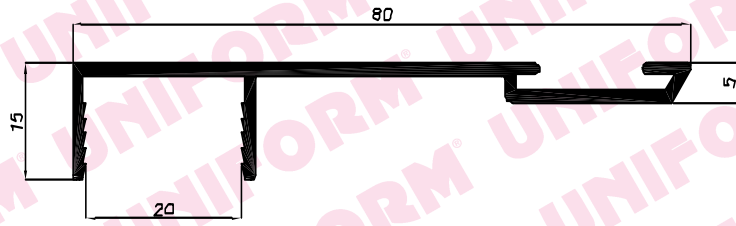
PA95



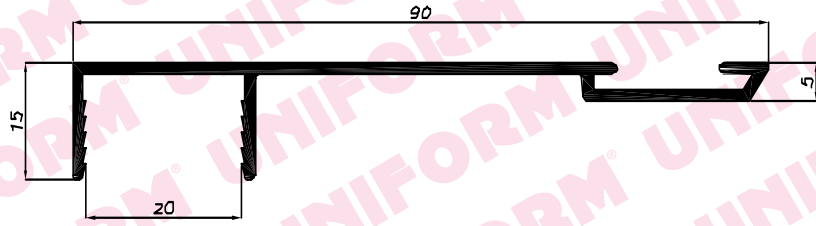
PA96



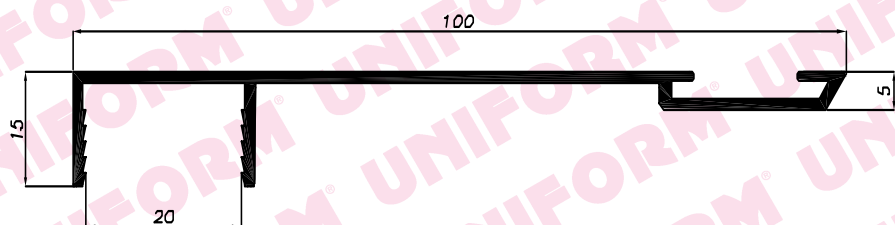
PA97



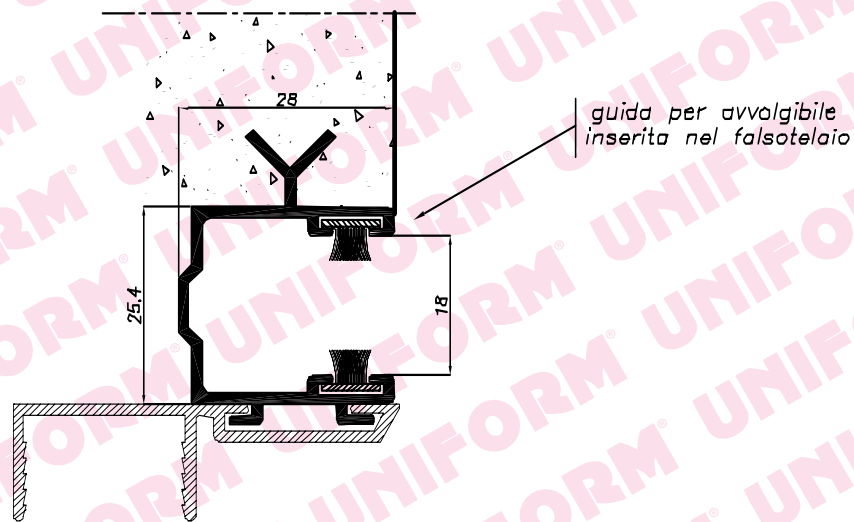
PA119



PA105



LA187



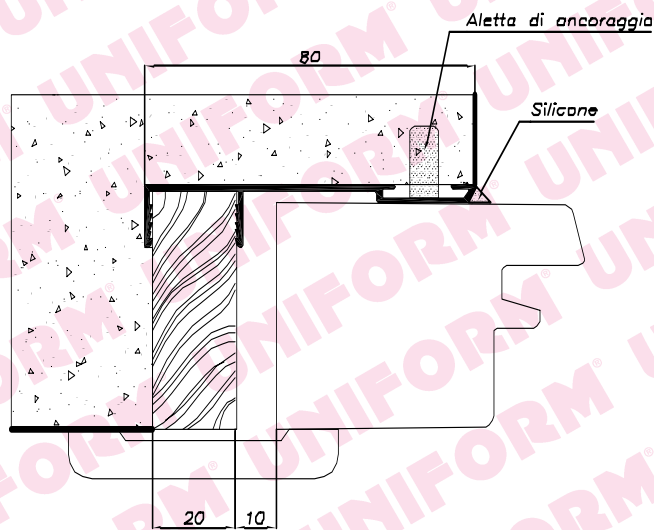
PROFILI PER FALSOTELAIO



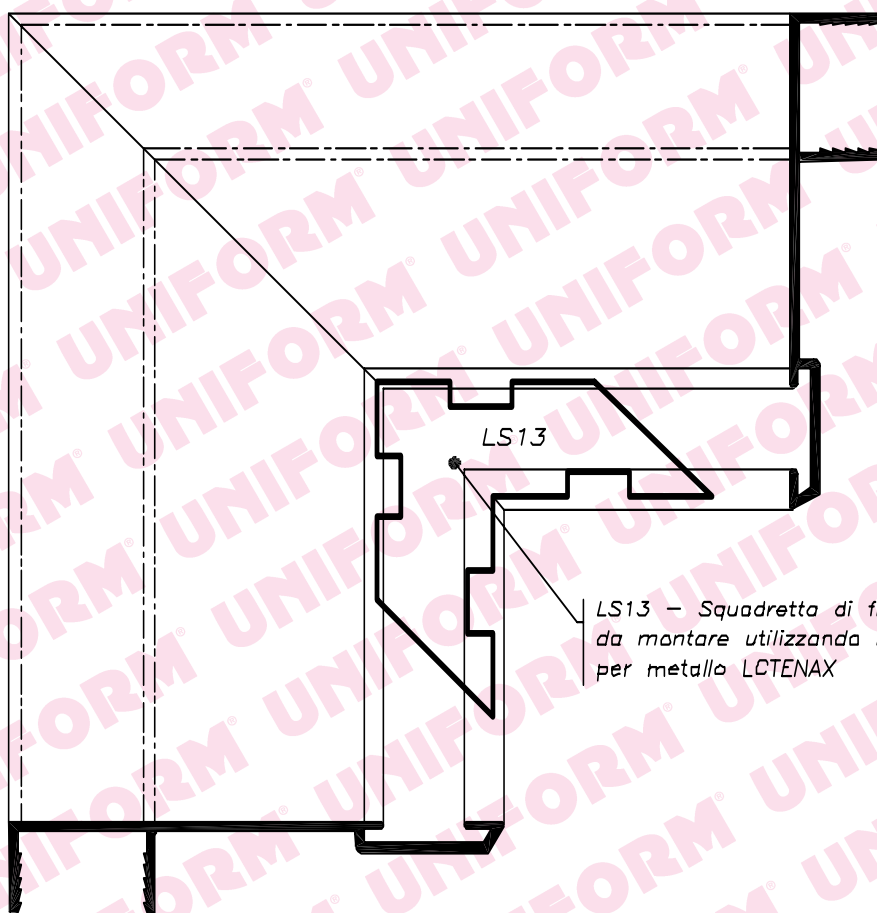
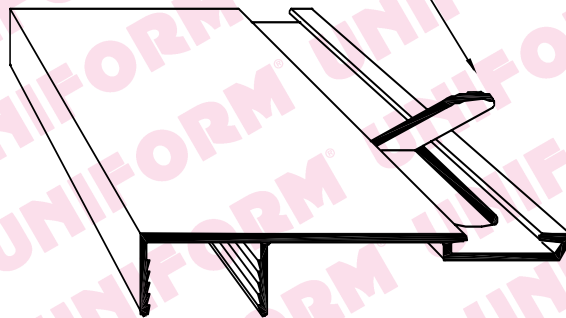
Scala 1:1

Profili: PA95 - PA96 - PA97 - PA105 - PA119

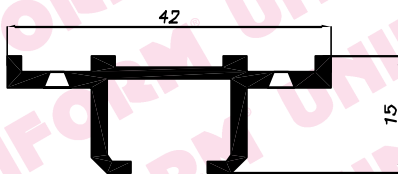
Esempio di applicazione con profilo PA97



Aletta da spingere contro l'intonaco per ottenere la zancatura del profilo nel muro. Dimensioni dell'aletta 7x30mm con passo 300mm

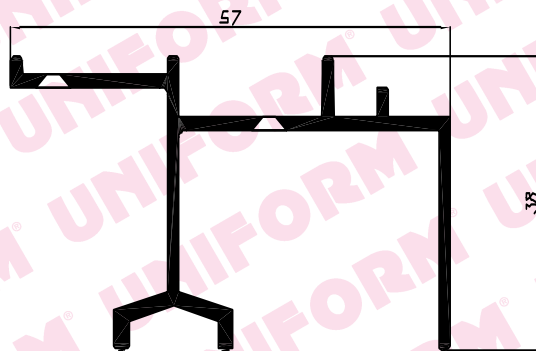


LS13 - Squadretta di fissaggio da montare utilizzando la colla per metallo LCTENAX



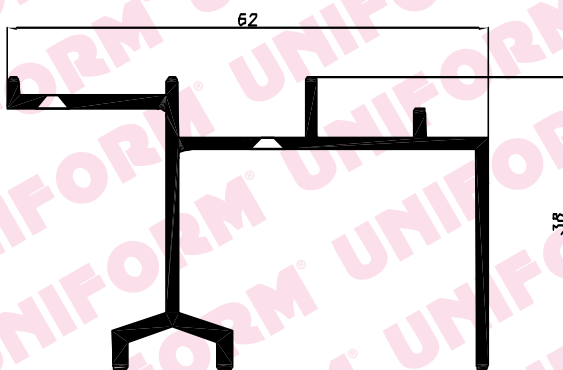
PA68

Guida superiore universale



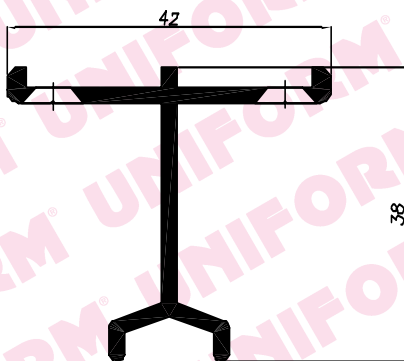
PA69

*Binario superiore
per serramento
da spessore 56mm*



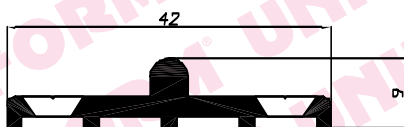
PA70

*Binario superiore
per serramento
da spessore 68mm*



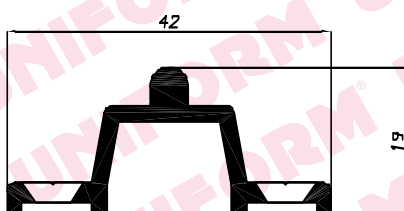
PA71

Binario superiore universale



PA72

Binario inferiore basso

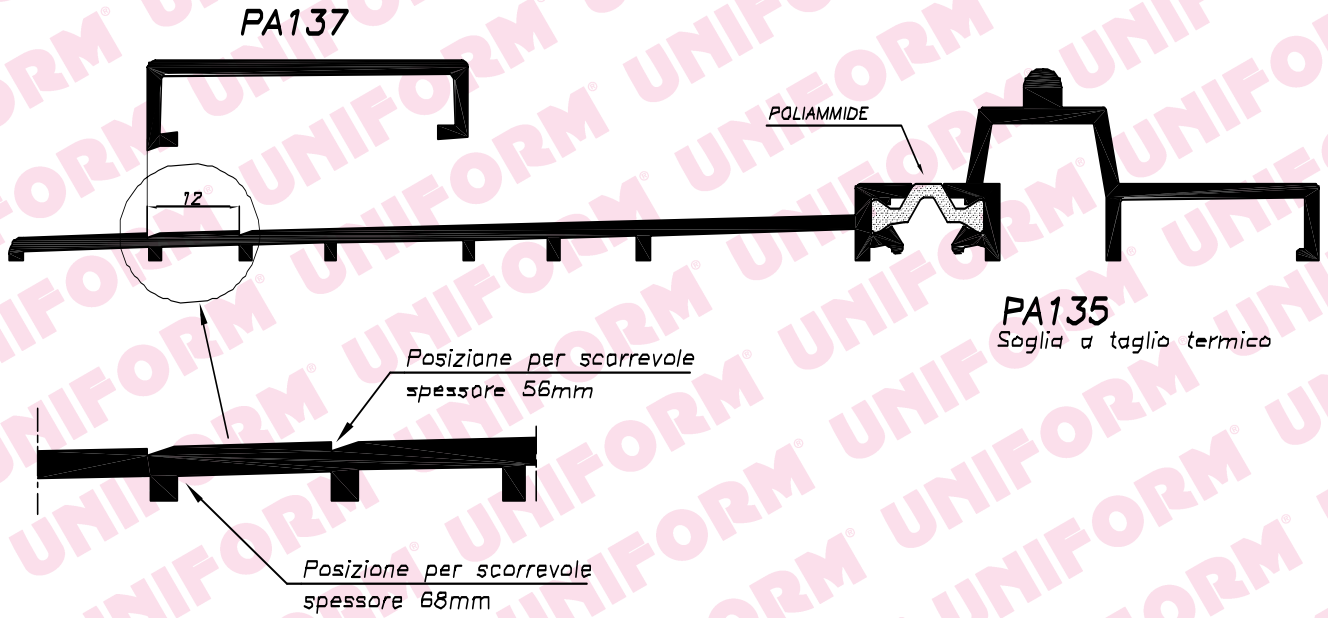
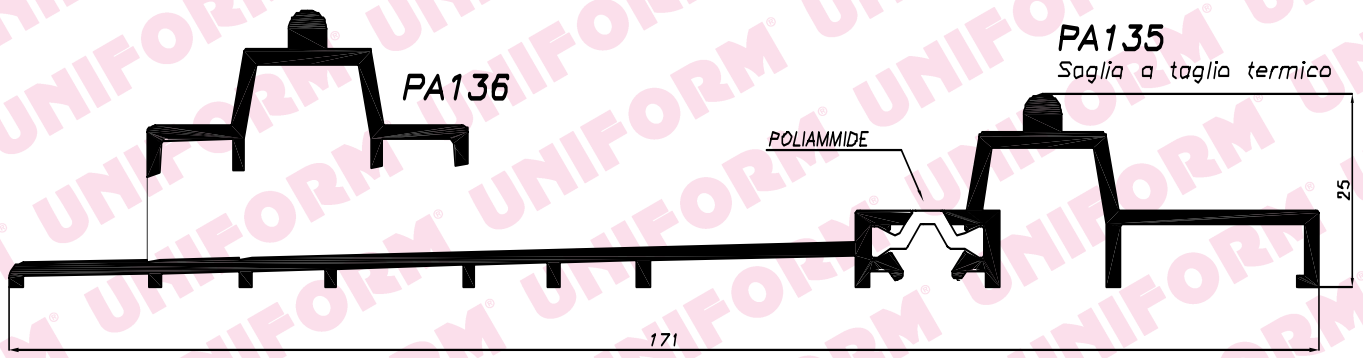


PA73

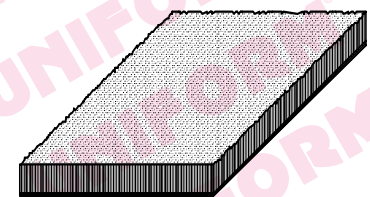
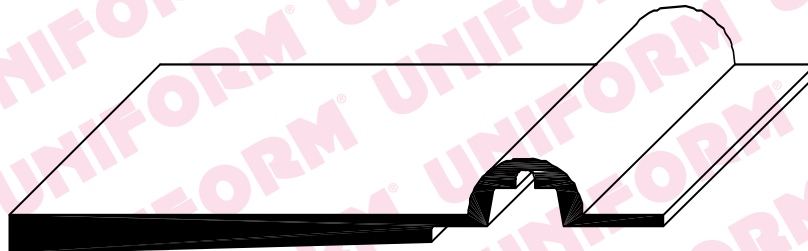
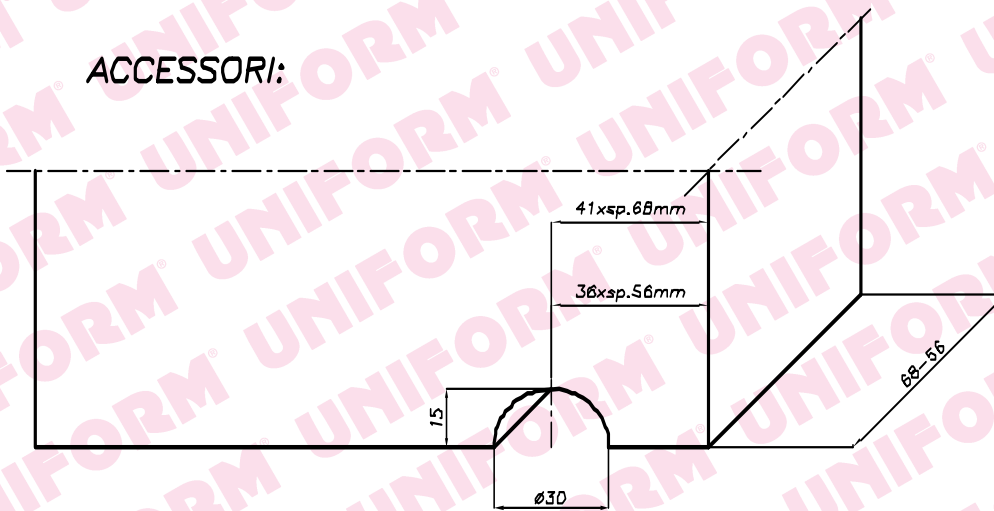
Binario inferiore alto

BINARI PER ALZANTI SCORREVOLI

UNIFORM®



ACCESSORI:

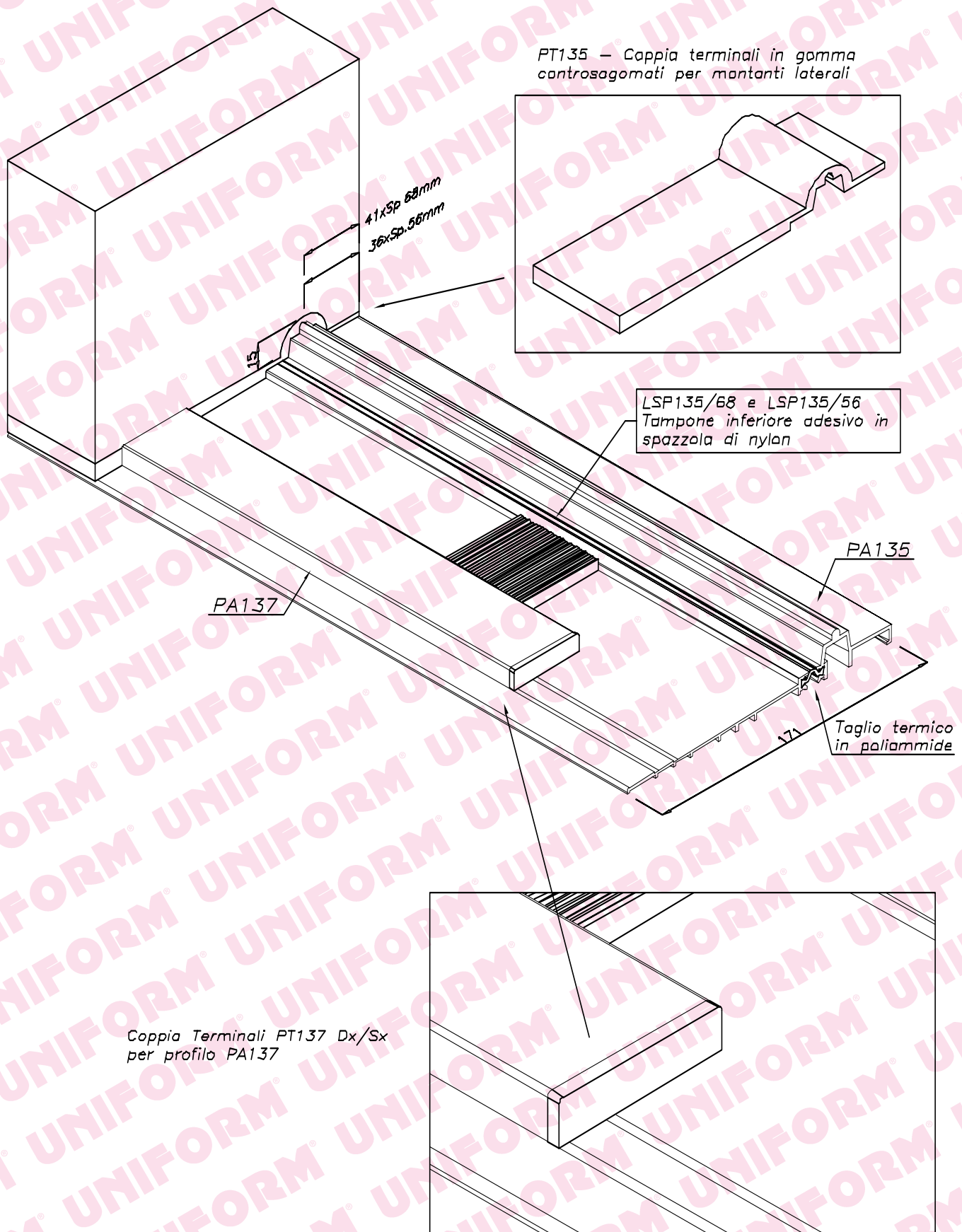


PT135 Coppia terminali in gomma controsagomati per montanti laterali

Tampone inferiore
LSP135/68
LSP135/56

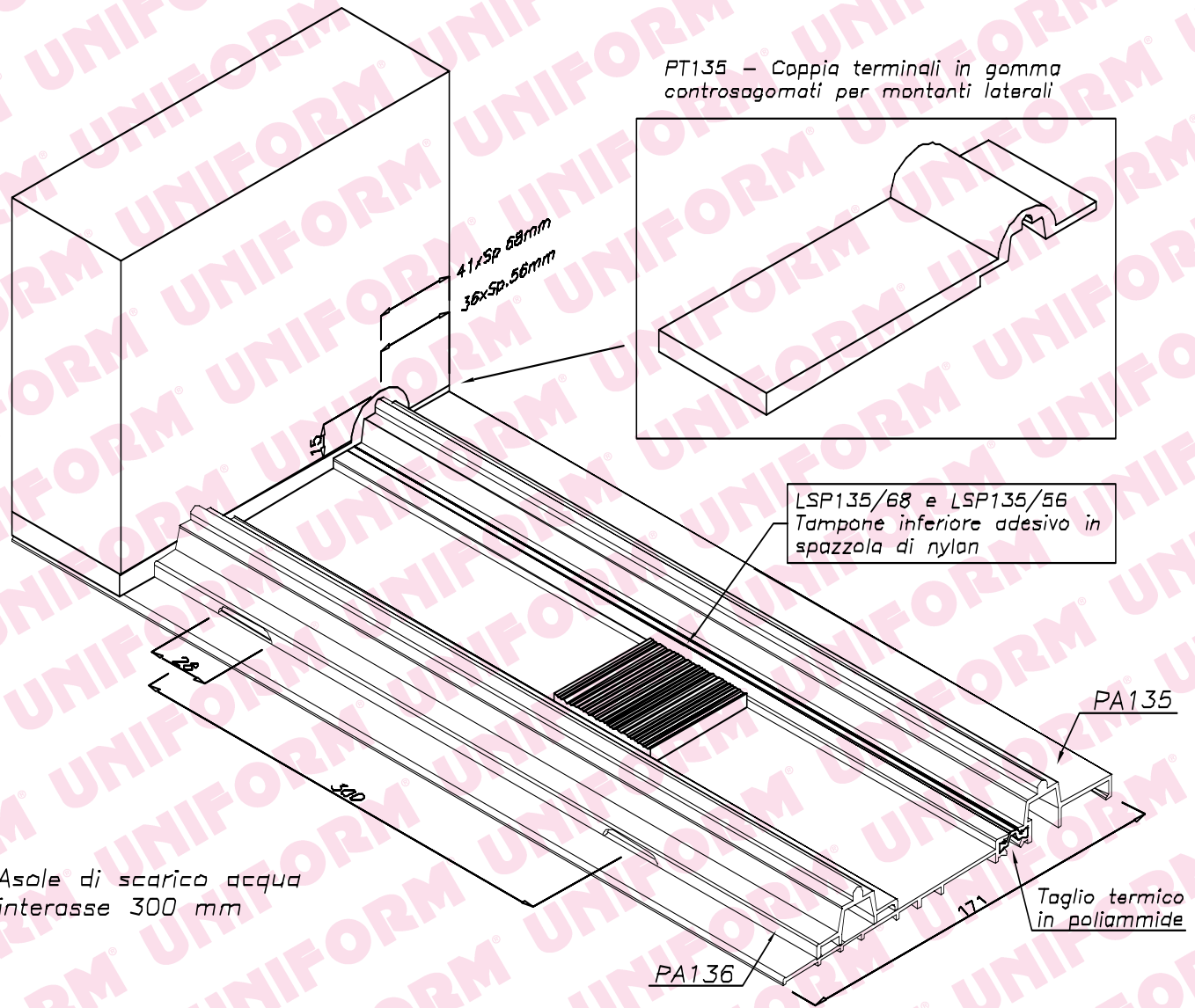
BINARI PER ALZANTI SCORREVOLI

UNIFORM[®]

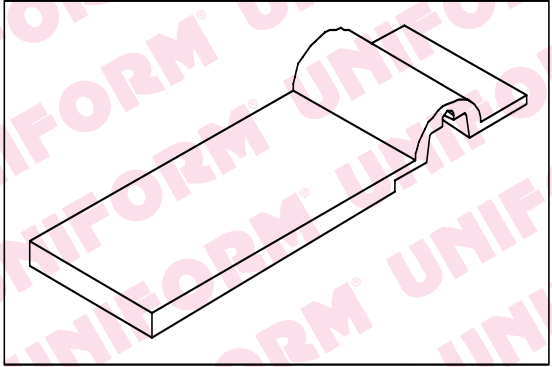


BINARI PER ALZANTI SCORREVOLI

UNIFORM®



PT135 - Coppia terminali in gomma controsagomati per montanti laterali



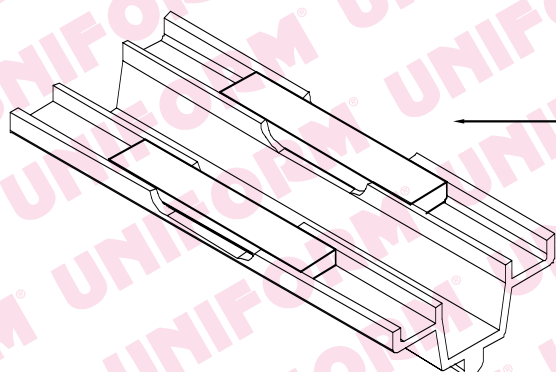
LSP135/68 e LSP135/56
Tampone inferiore adesivo in spazzola di nylon

PA135

Taglio termico in poliammide

PA136

Asole di scarico acqua interasse 300 mm



Nastro ad espansione GE10/10 da applicare sul profilo PA136 per chiudere le asole di scarico sotto l'anta esterna

SOGLE PER ALZANTI SCORREVOLI



Scala 1:1

Soglia a taglio termico per alzanti scorrevoli Sp. 56/68mm

PROFILI ANGOLARI



A15x15	15x15x2
A15x25	15x25x2
A15x30	15x30x2
A15x50	15x50x2
A15x80	15x80x2
A20x20	20x20x2
A20x30	20x30x2
A30x30	30x30x2
A40x20	40x20x2
A40x40	40x40x2
A50x20	50x20x2
A60x20	60x20x2
A80x15	80x15x2
A80x20	80x20x2

PROFILI PIANI



P20x2	20x2
P30x2	30x2
P40x2	40x2
P50x2	50x2
P60x2	60x2
P80x2	80x2
P100x2	100x2

PROFILI SP. 4mm



P30x4	30x4
P40x4	40x4
P50x4	50x4

PROFILI TUBOLARI



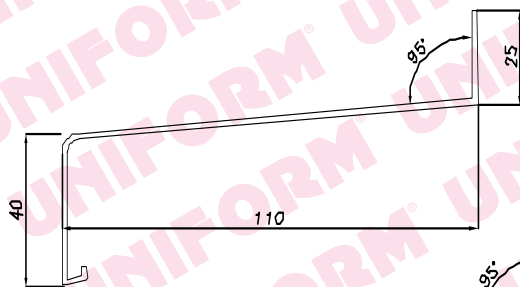
T30x15	30x15x2
T40x20	40x20x2
T50x20	50x20x2

LAMIERE PIANE

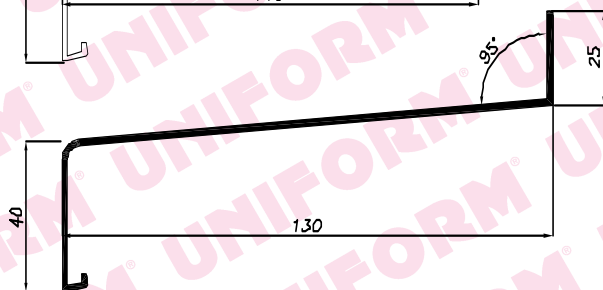
LAM 1	Lamiera alluminio – 1250x2500x1.5 (Bianco – A1K-B15K – RAL)
LAM 2	Lamiera bronzo – 1000x2000x1.5 (Bronzo)
LAM 3	Lamiera alluminio – 1500x3500x1.5 (Decorato finto legno)

PROFILI STANDARD

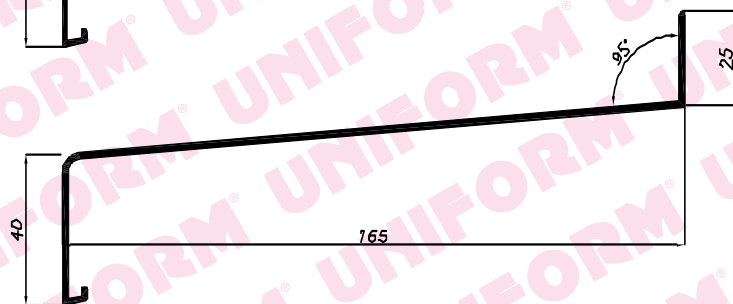
UNIFORM®



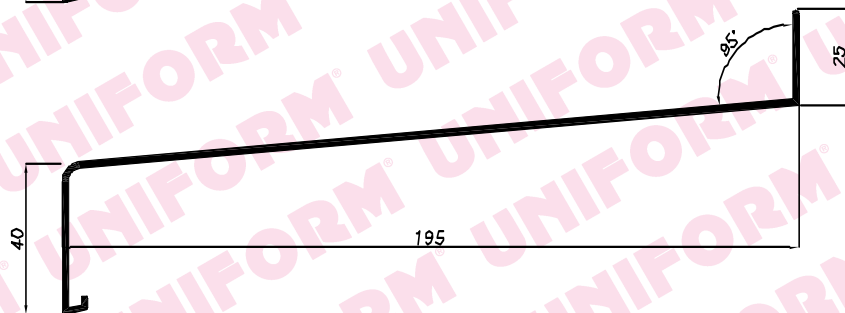
L=110mm PA217



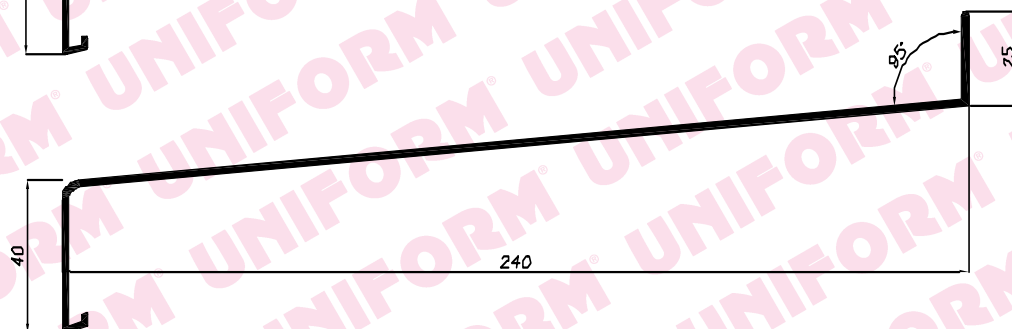
L=130mm PA147



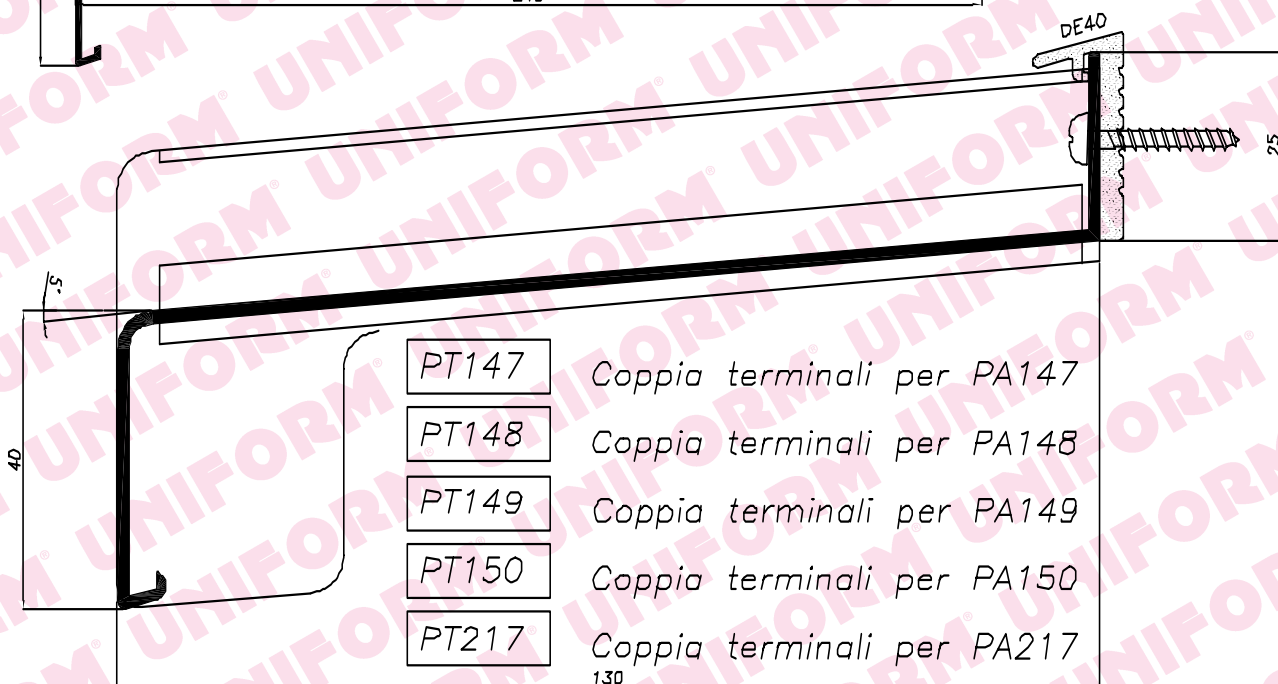
L=165mm PA148



L=195mm PA149



PA150
L=240mm



BANCALINI PER SERRAMENTI

UNIFORM[®]