

Aggiornamenti Tecnici 2006

• 2° EDIZIONE - Agg. 07/2006 •

- Aggiornamento tecnico dei Sistemi legno/alluminio e legno/bronzo •



• 2° EDIZIONE - Agg. 07/2006 •

UNIFORM[®]
SISTEMI PER SERRAMENTI

Sommario

-Aggiornamenti per Sistemi Legno/Alluminio

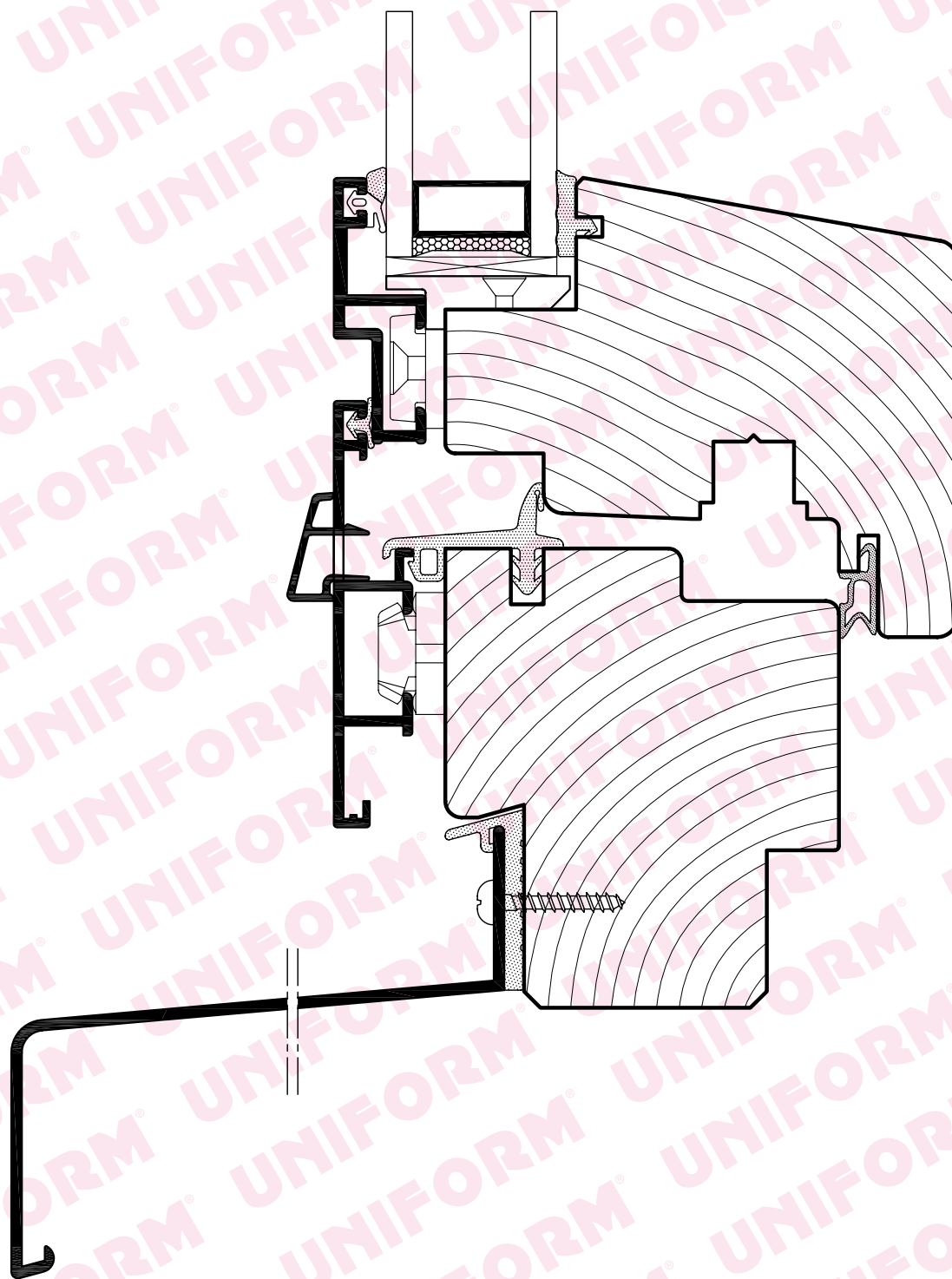
- Sistema Flat-Line Pag. 01
- Sistema 5000/S Integrale Pag. 15
- Sistema per portoncini d'ingresso con LA810c Pag. 29
- Profili anta LA818 e LA819 Pag. 30
- Profilo grondalino LA820 Pag. 31
- Sistema Soft-Line per accoppiamento finestre con LA824 Pag. 32
- Nuovi profili per alzante scorrevole LA816 e LA817(Sp. 56mm) Pag. 34
- Profilo per alzante scorrevole LA817(Sp. 68mm) Pag. 36

-Aggiornamenti per soglie e gocciolatoi

- Nuova soglia PA231 Pag. 39

UNIFORM®
SISTEMI PER SERRAMENTI

Sistema Flat-Line



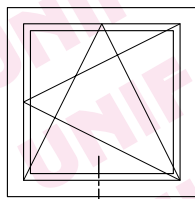
AGGIORNAMENTI TECNICI 2006 (Agg. Luglio 2006)

Scala 1:1

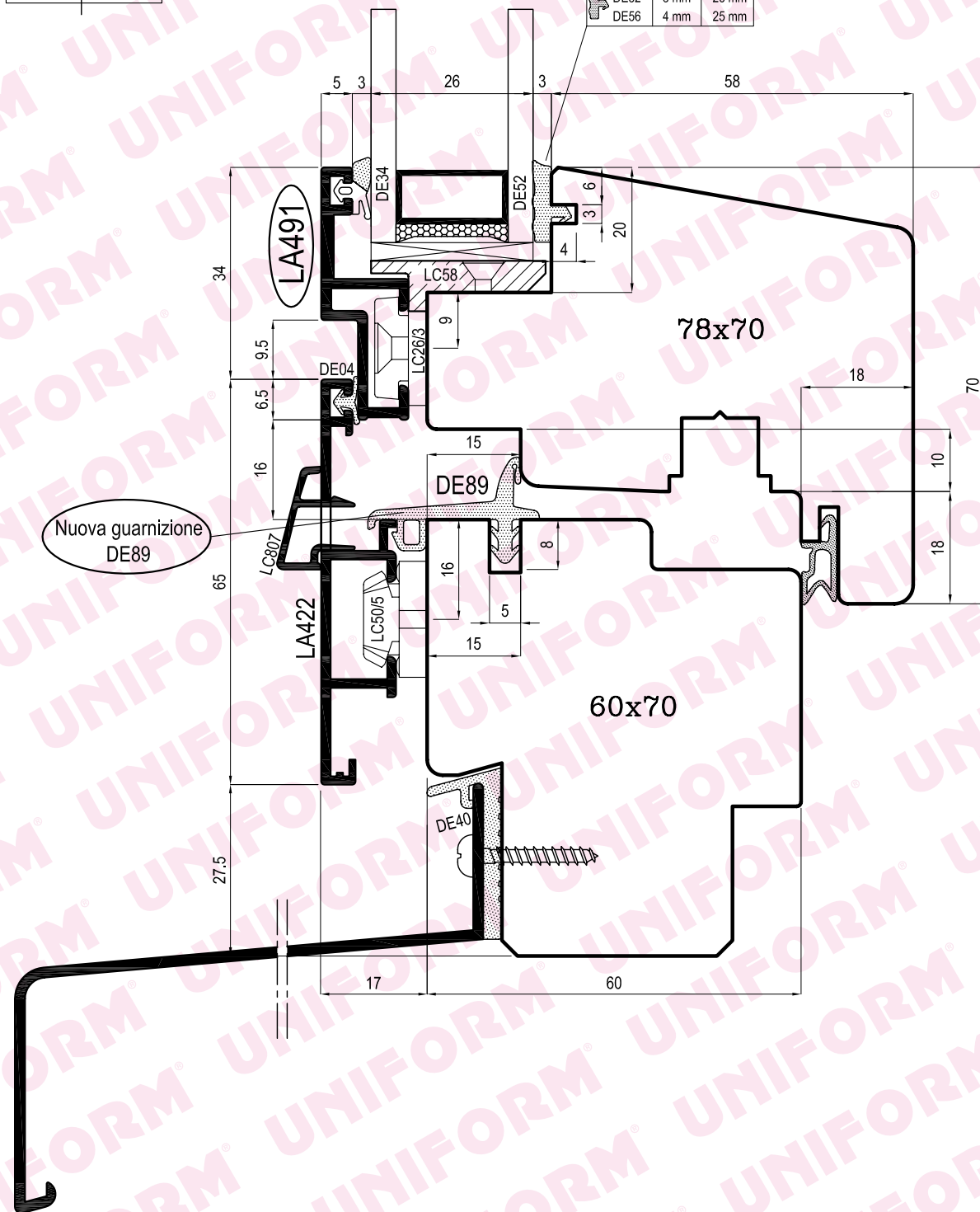
Pag. 1

UNIFORM[®]
SISTEMI PER SERRAMENTI S.p.A.

Sistema Flat-Line



Guarnizione	Aria	Vetro
DE51	2 mm	27 mm
DE52	3 mm	26 mm
DE56	4 mm	25 mm



AGGIORNAMENTI TECNICI 2006 (Agg. Luglio 2006)

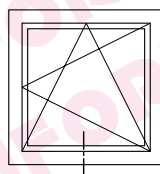
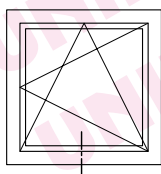
Scala 1:1

Pag. 2

Sezione verticale traverso inferiore finestra
Sistema Flat-Line

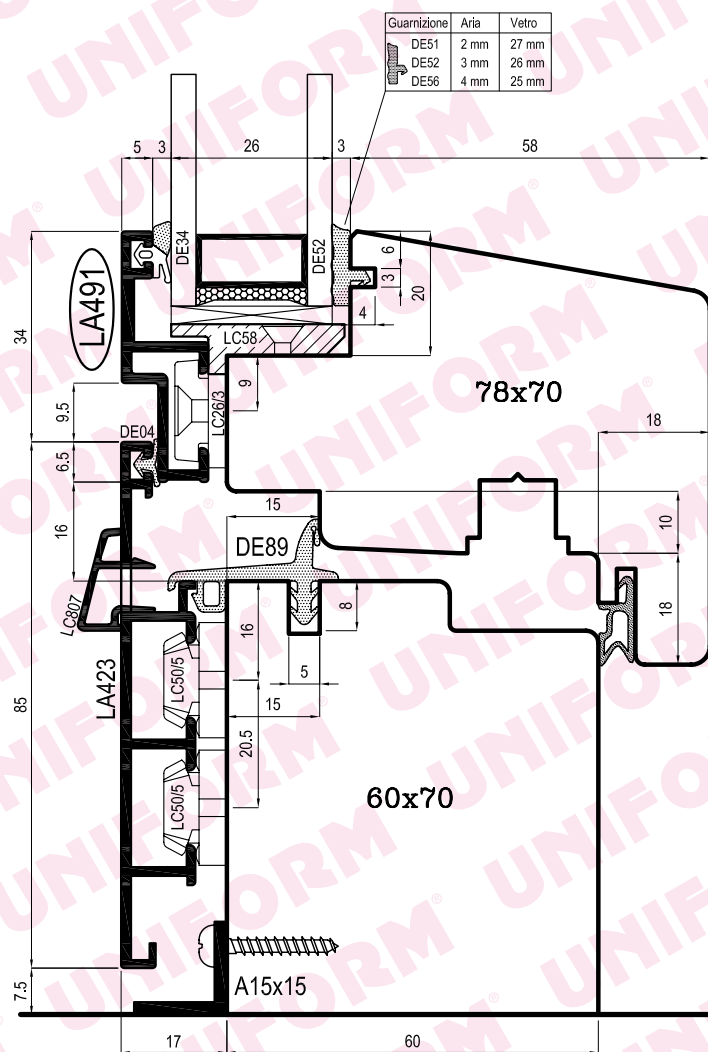
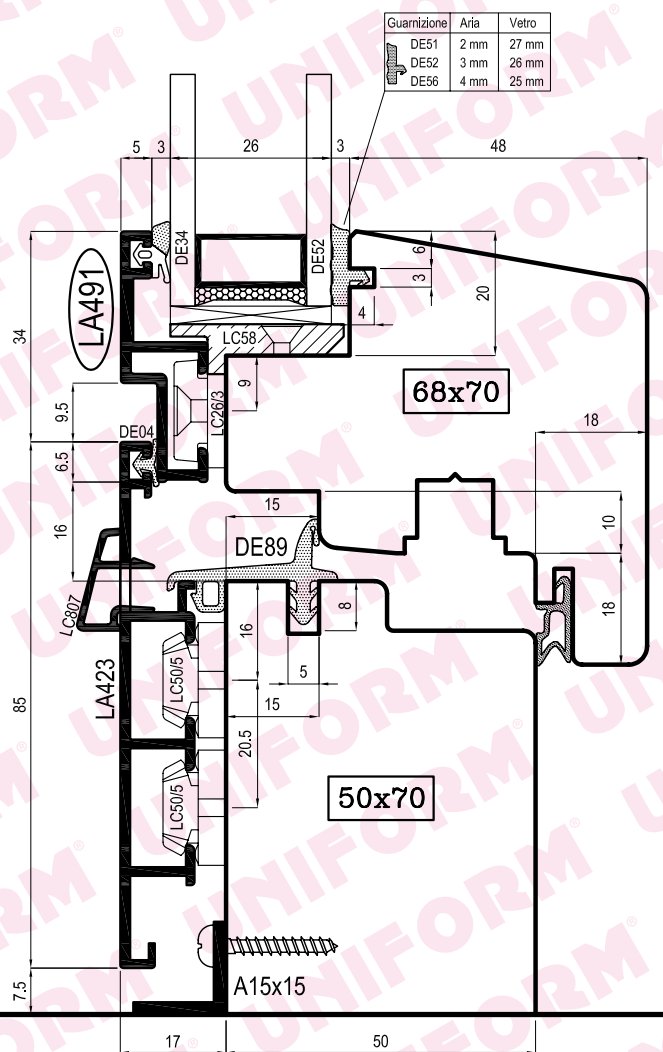
UNIFORM® S.p.A.
SISTEMI PER SERRAMENTI

Sistema Flat-Line



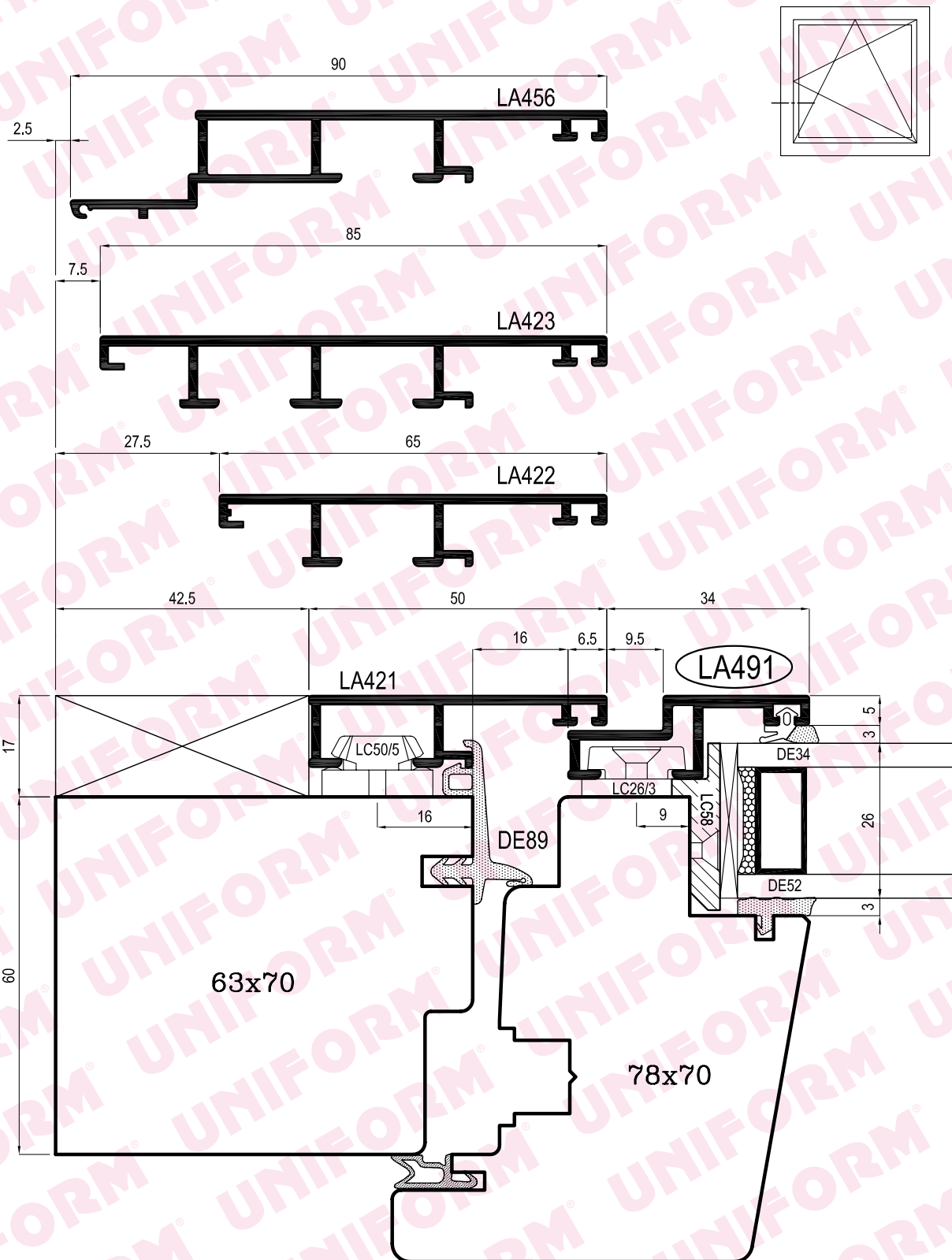
Variante con spessore anta 68mm e telaio spessore 50mm

Variante traverso inferiore telaio alluminio da 85mm



AGGIORNAMENTI TECNICI 2006 (Agg. Luglio 2006)

Sistema Flat-Line



AGGIORNAMENTI TECNICI 2006 (Agg. Luglio 2006)

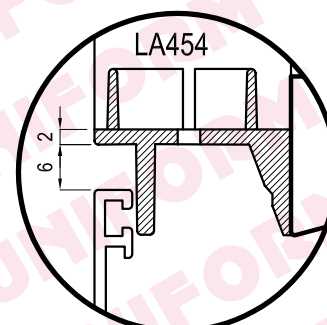
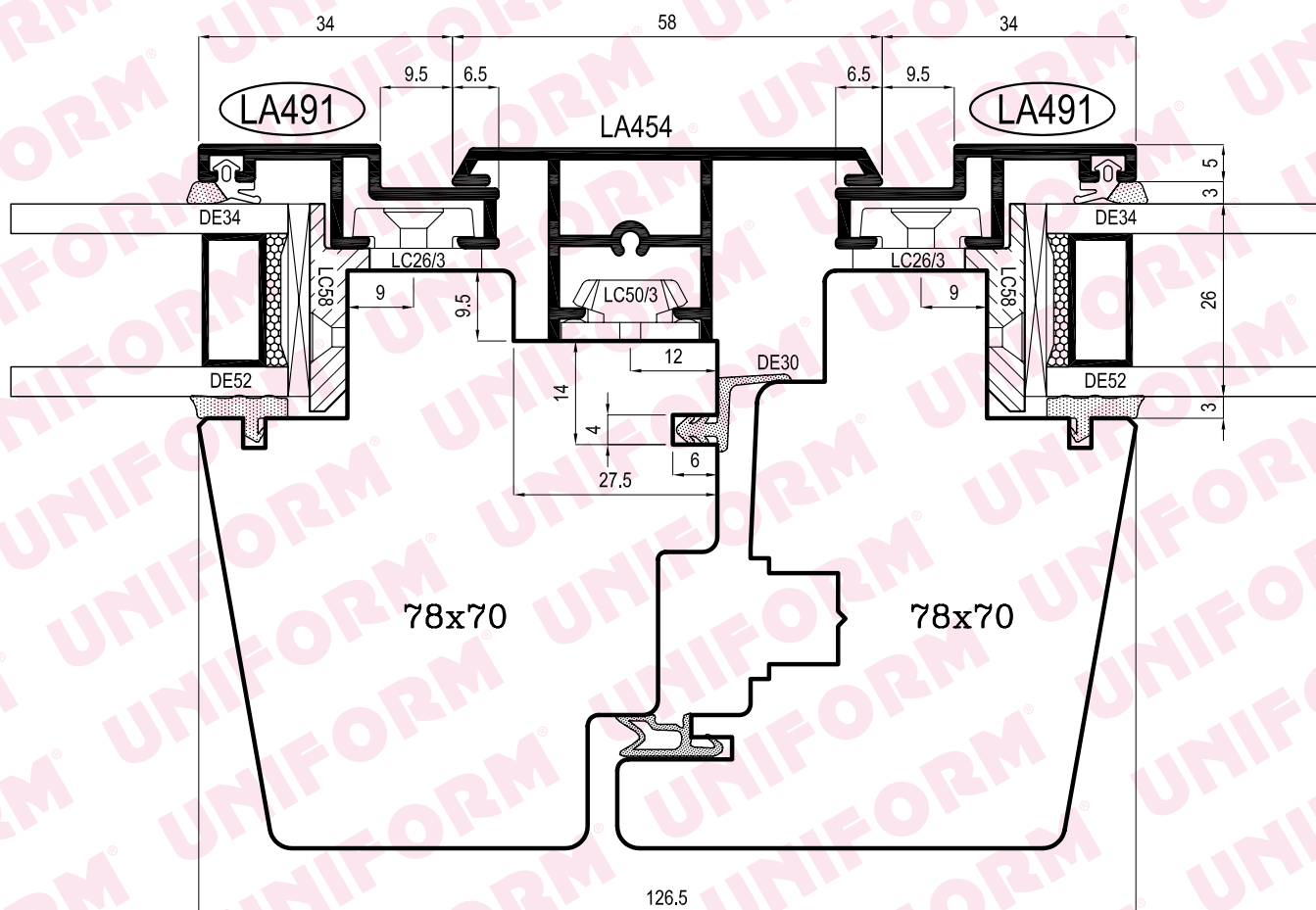
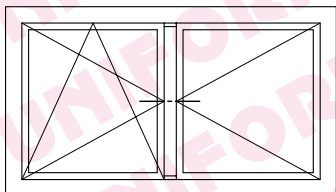
Scala 1:1

Pag. 4

Sezione orizzontale montante laterale finestra
Sistema Flat-Line

UNIFORM® S.p.A.
SISTEMI PER SERRAMENTI

Sistema Flat-Line



Termine in alluminio verniciato
LC454 Dx-Sx

AGGIORNAMENTI TECNICI 2006 (Agg. Luglio 2006)

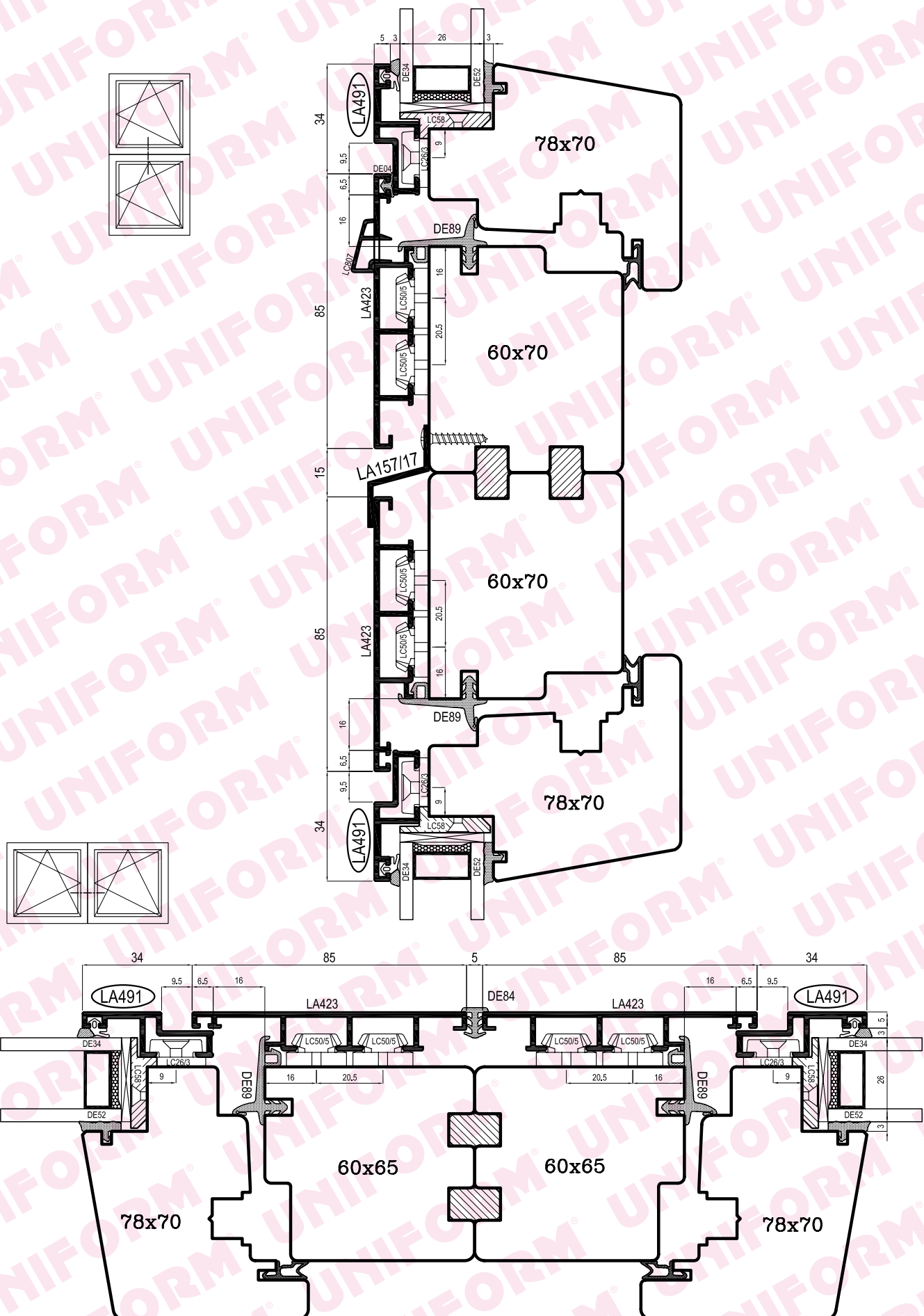
Scala 1:1

Pag. 5

Sezione orizzontale chiusura centrale finestra
Sistema Flat-Line

UNIFORM® S.p.A.
SISTEMI PER SERRAMENTI

Sistema Flat-Line



AGGIORNAMENTI TECNICI 2006 (Agg. Luglio 2006)

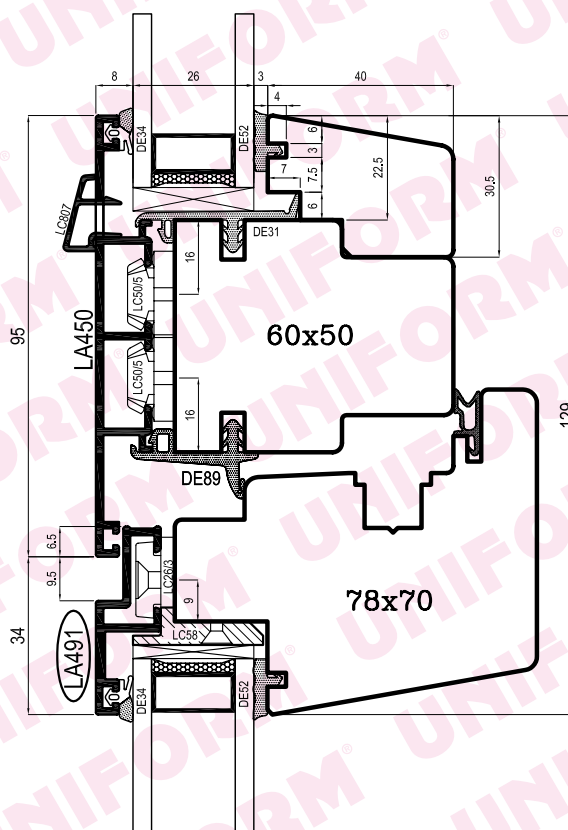
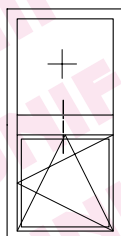
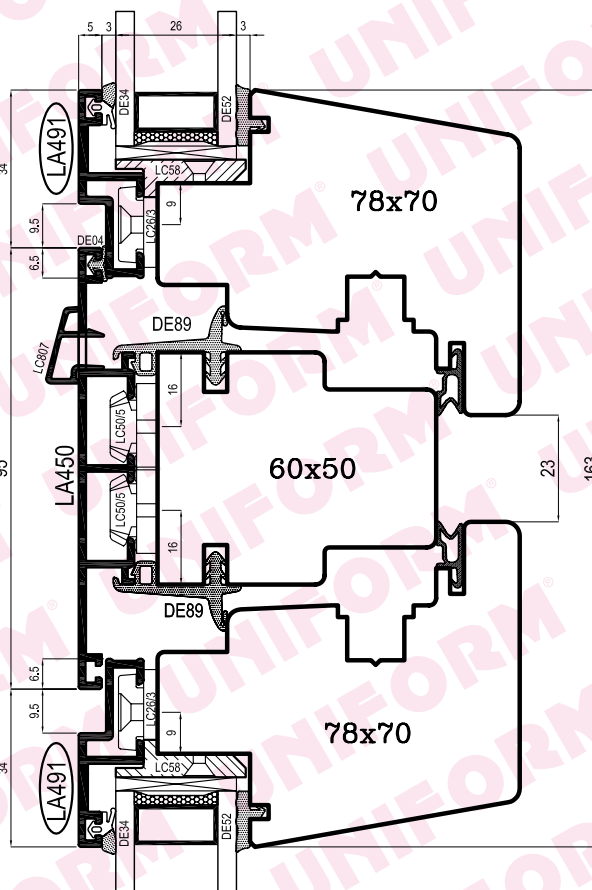
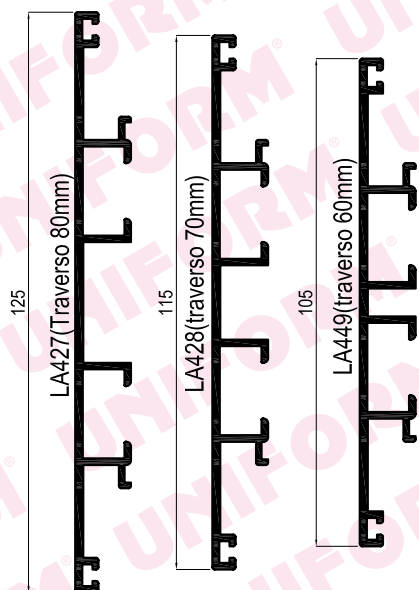
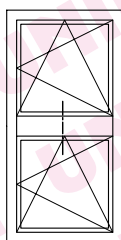
Scala 0.6:1

Pag. 6

Sezioni accoppiamenti finestre
Sistema Flat-Line

UNIFORM[®] S.p.A.
SISTEMI PER SERRAMENTI

Sistema Flat-Line



AGGIORNAMENTI TECNICI 2006 (Agg. Luglio 2006)

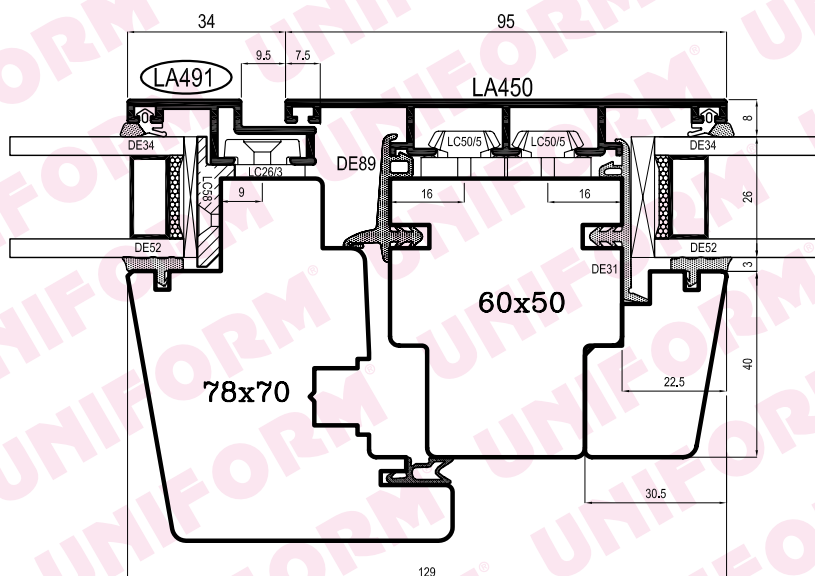
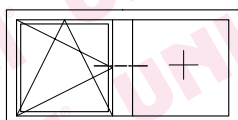
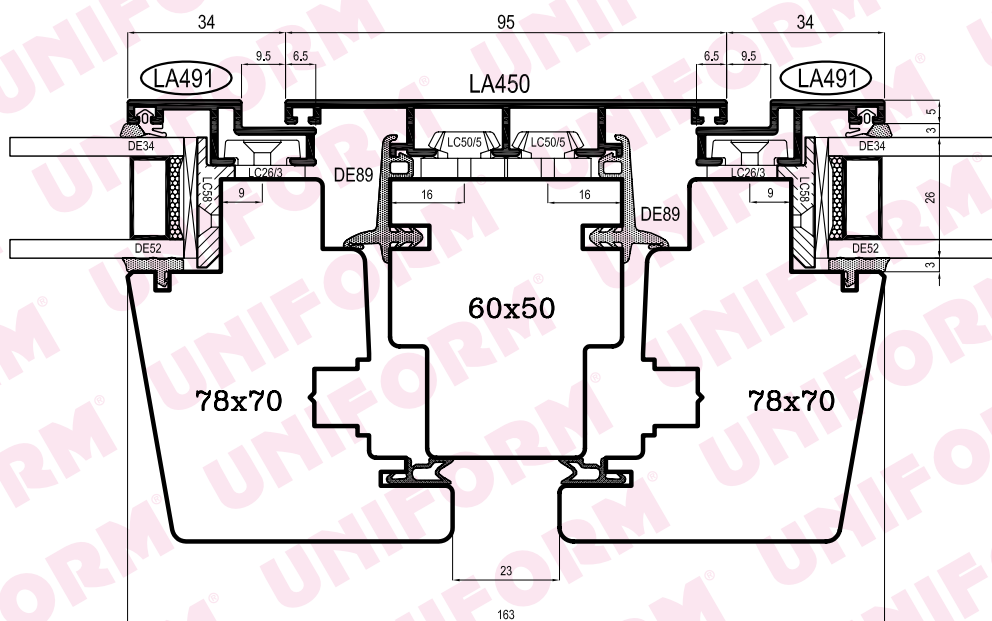
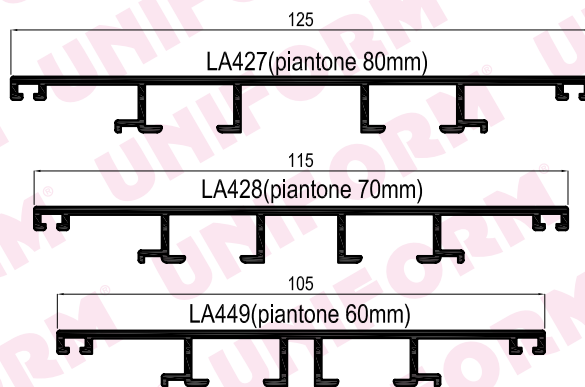
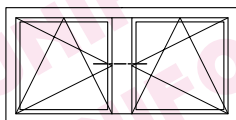
Scala 0.6:1

Pag. 7

Sezioni trasversi intermedi telaio
Sistema Flat-Line

UNIFORM® S.p.A.
SISTEMI PER SERRAMENTI

Sistema Flat-Line



AGGIORNAMENTI TECNICI 2006 (Agg. Luglio 2006)

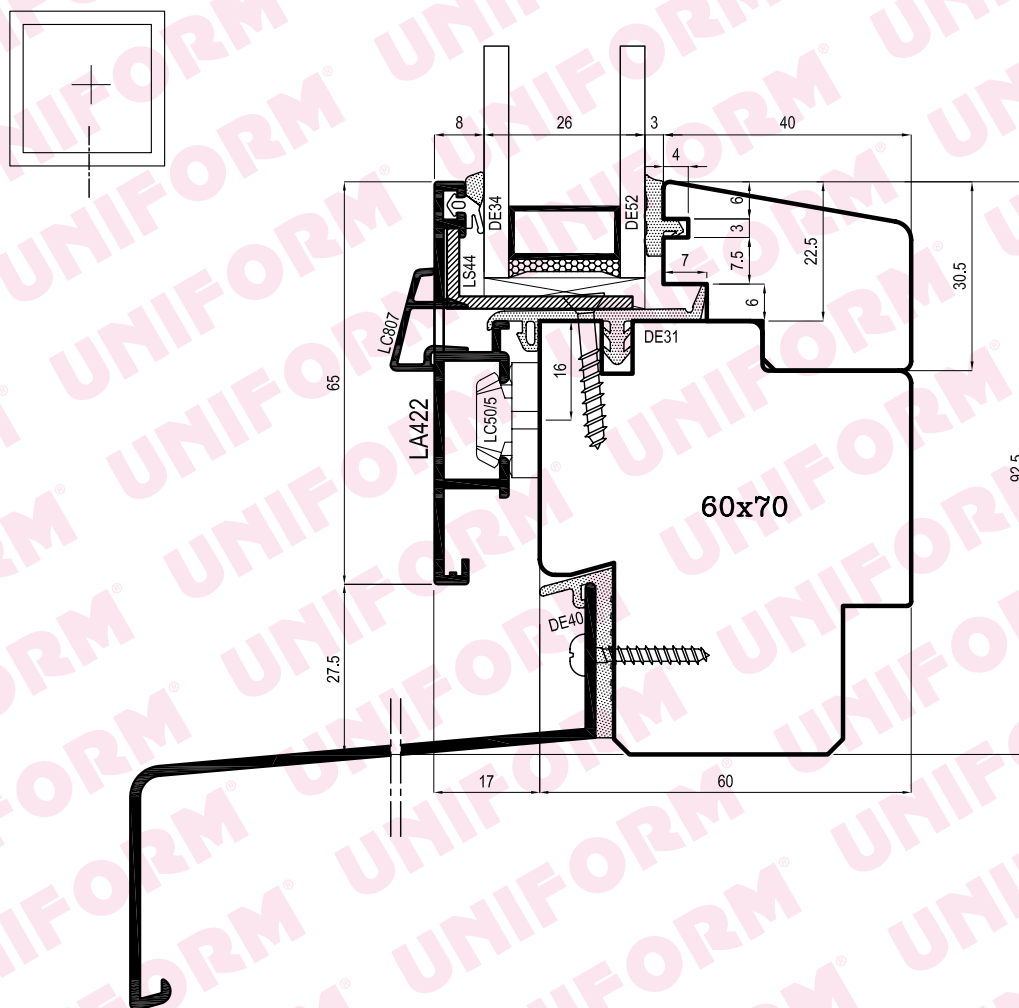
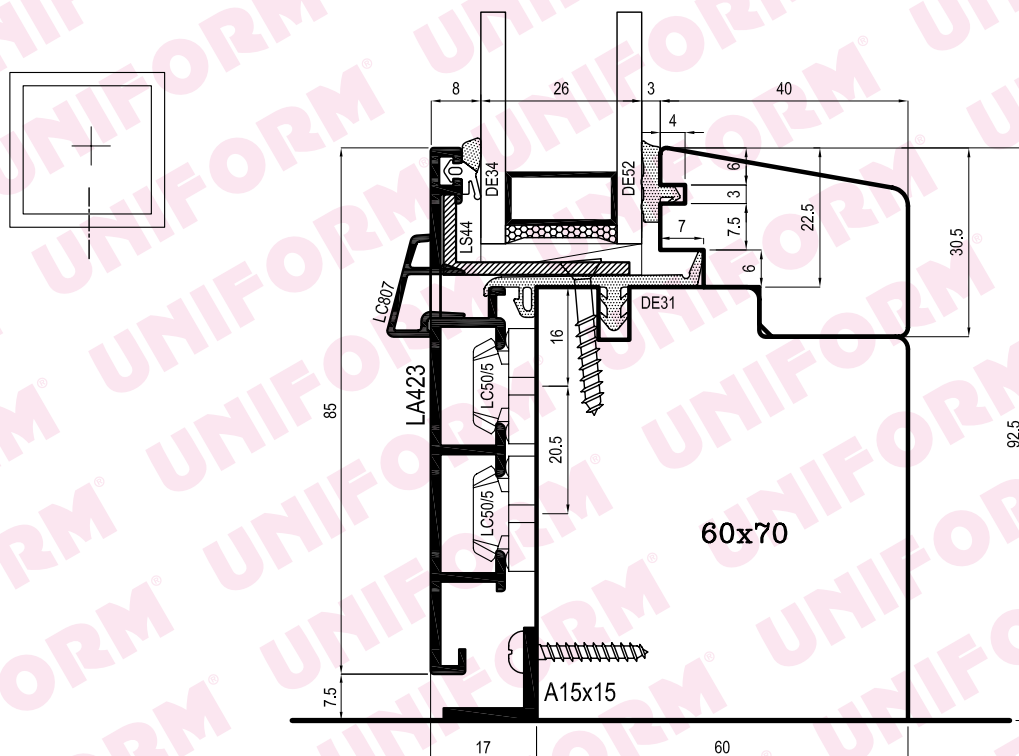
Scala 0.6:1

Pag. 8

Sezioni montanti intermedi telaio
Sistema Flat-Line

UNIFORM® S.p.A.
SISTEMI PER SERRAMENTI

Sistema Flat-Line



AGGIORNAMENTI TECNICI 2006 (Agg. Luglio 2006)

Scala 0.8:1

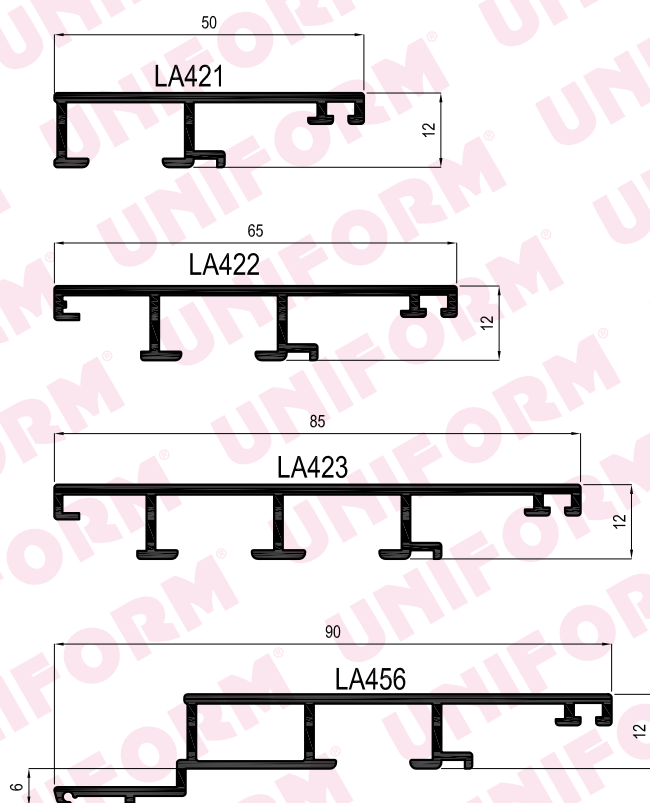
Pag. 9

Sezioni trasversali inferiori finestra con vetro fisso
Sistema Flat-Line

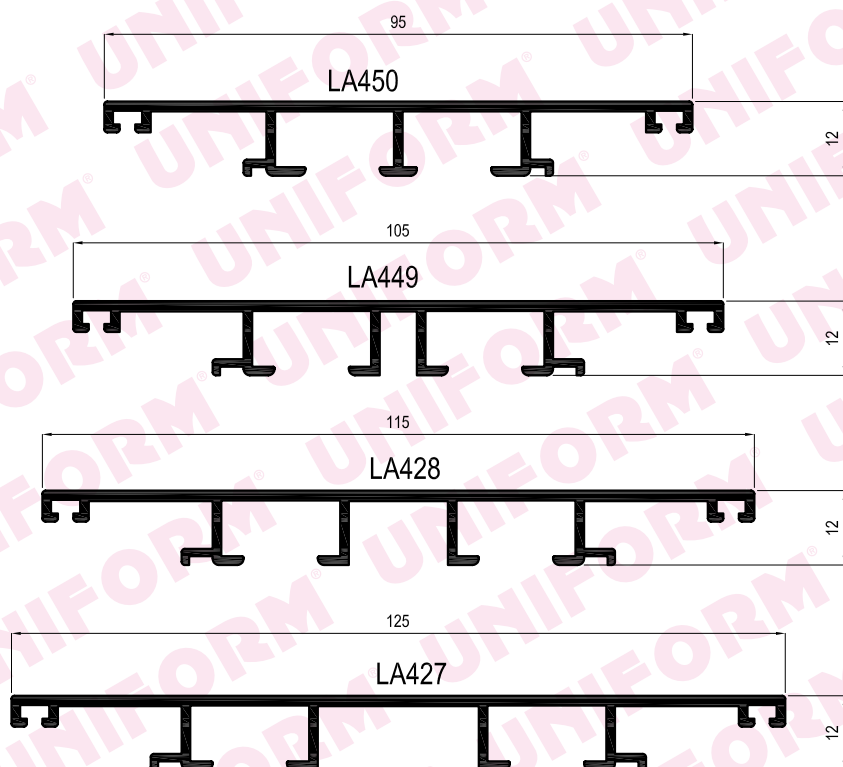
UNIFORM® S.p.A.
SISTEMI PER SERRAMENTI

Sistema Flat-Line

Profili telaio:



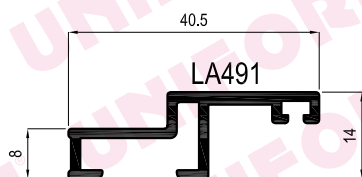
Profili trasversi/montanti intermedi telaio:



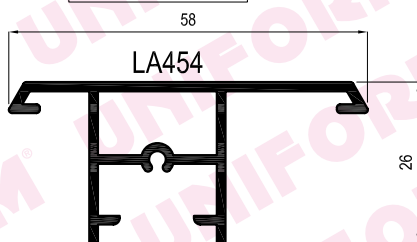
AGGIORNAMENTI TECNICI 2006 (Agg. Luglio 2006)

Sistema Flat-Line

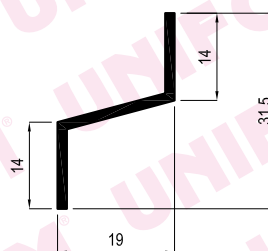
Profili anta:



Profili vari:

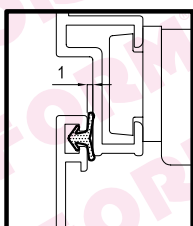


LA157/17

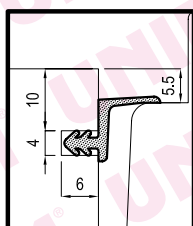


Accessori:

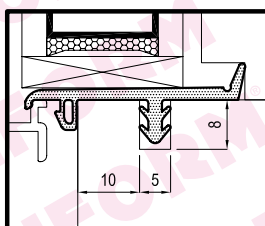
DE04



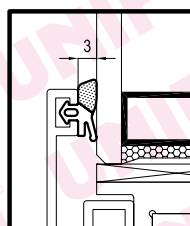
DE30



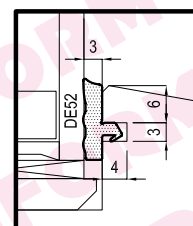
DE31



DE34

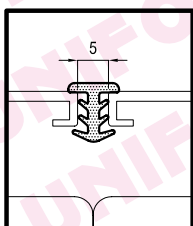


DE51-DE52-DE56

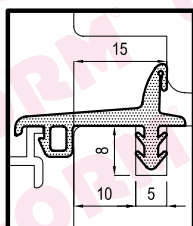


Guarnizione	Aria
DE51	2 mm
DE52	3 mm
DE56	4 mm

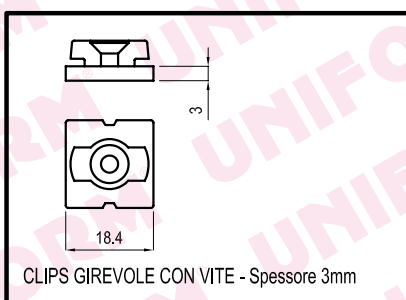
DE84



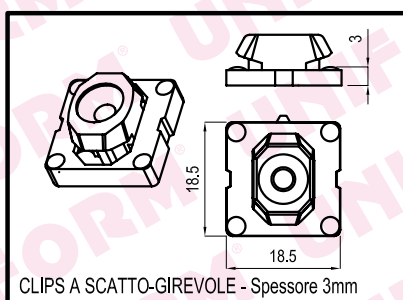
DE89



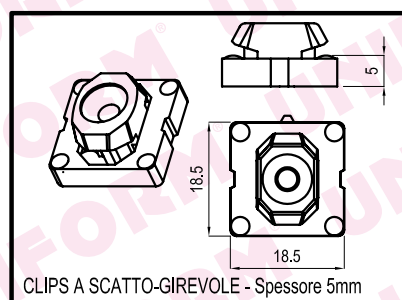
LC26/3



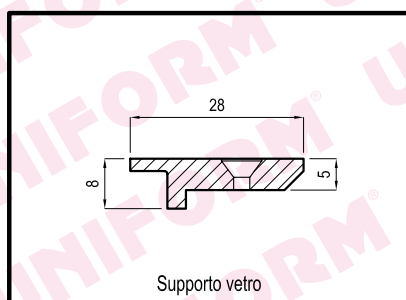
LC50/3



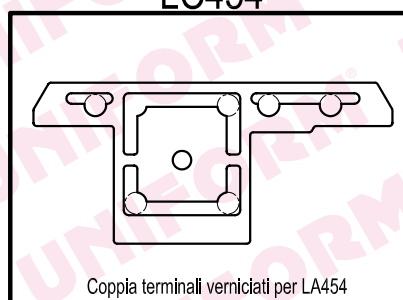
LC50/5



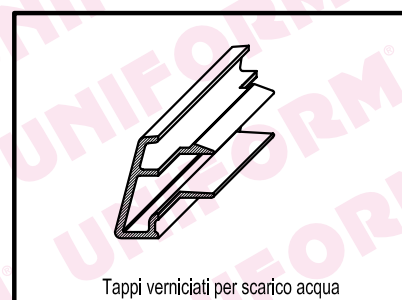
LC58



LC454



LC807



AGGIORNAMENTI TECNICI 2006 (Agg. Luglio 2006)

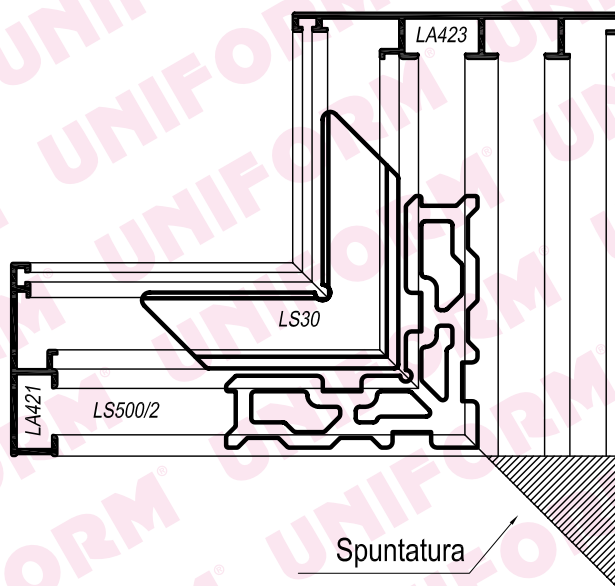
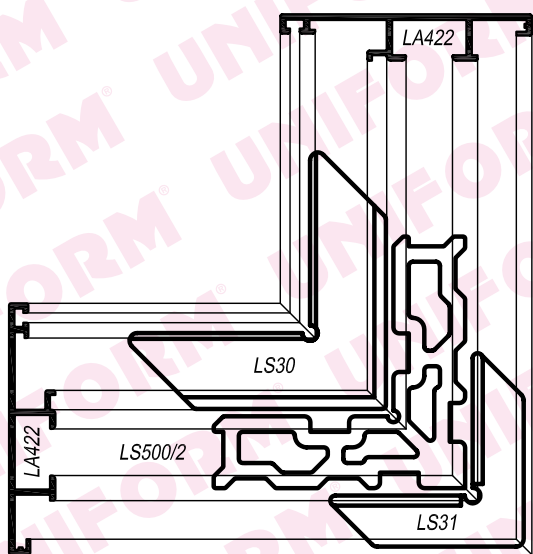
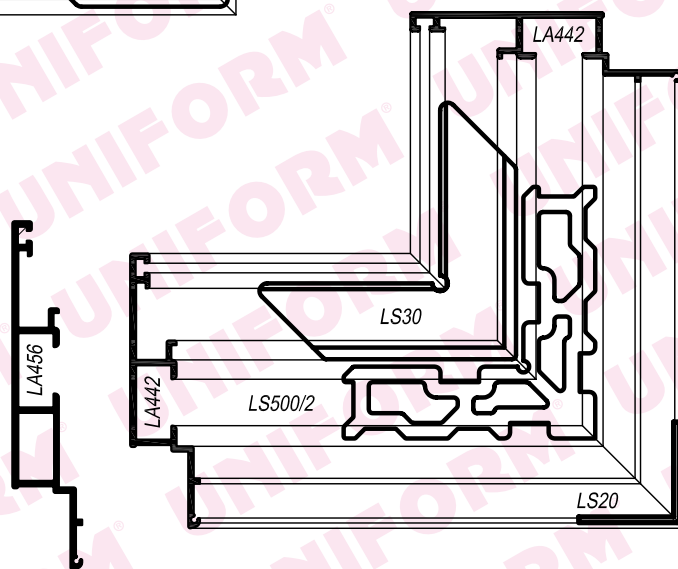
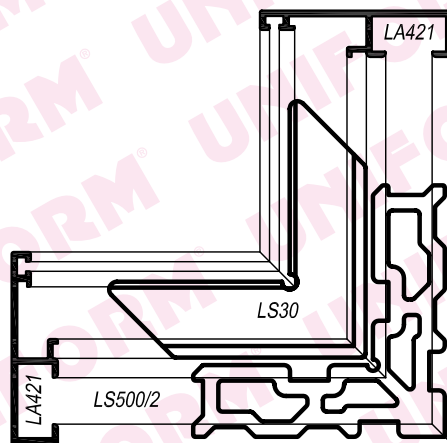
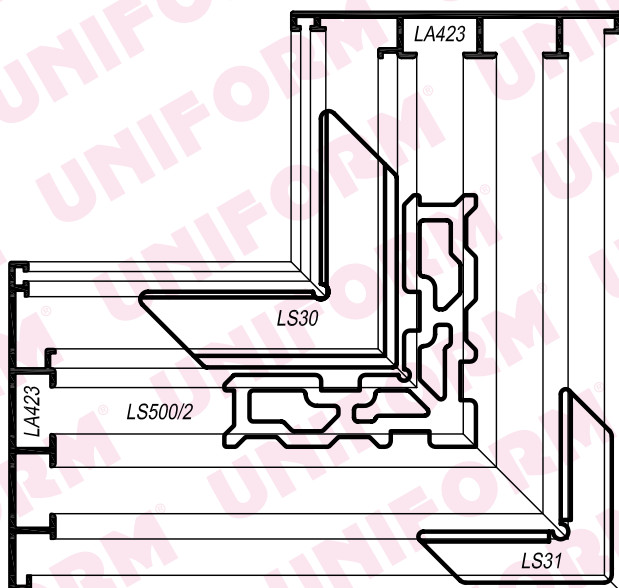
Scala 0.8:1

Riepilogo profili e accessori Sistema Flat-Line

Pag. 11

UNIFORM® S.p.A.
SISTEMI PER SERRAMENTI

Sistema Flat-Line



AGGIORNAMENTI TECNICI 2006 (Agg. Luglio 2006)

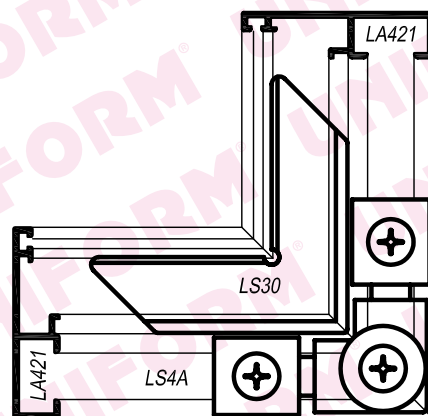
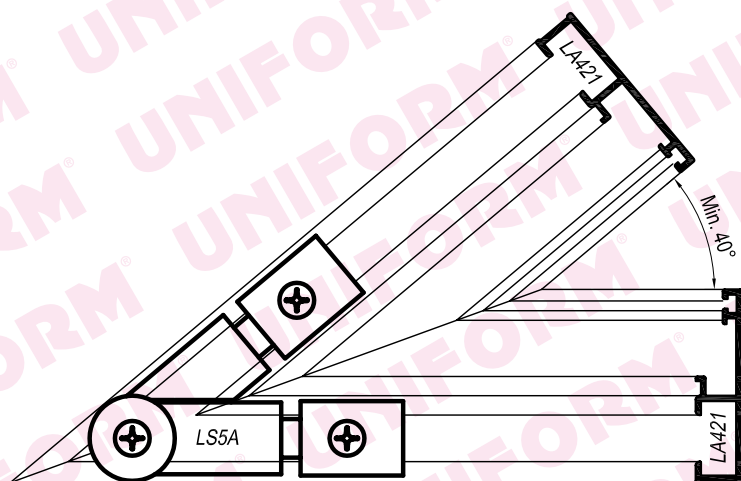
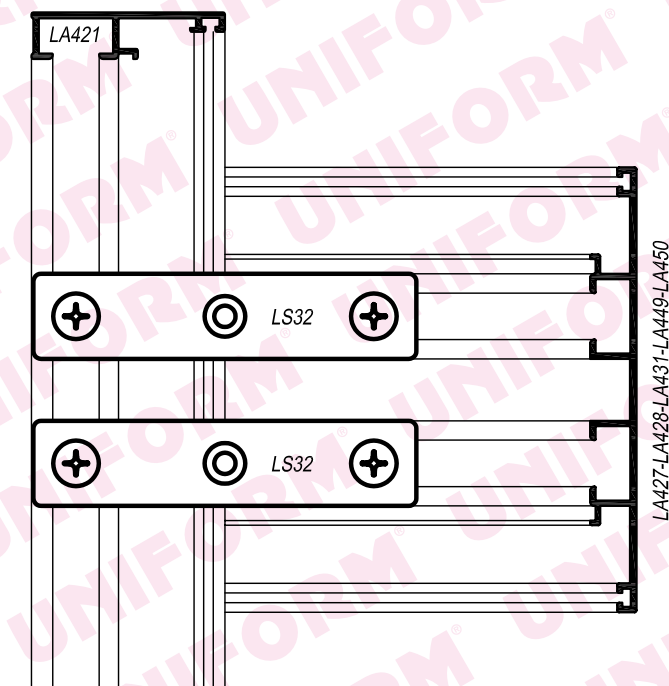
Scala 1:1

Lavorazioni di assemblaggio profili Sistema Flat-Line

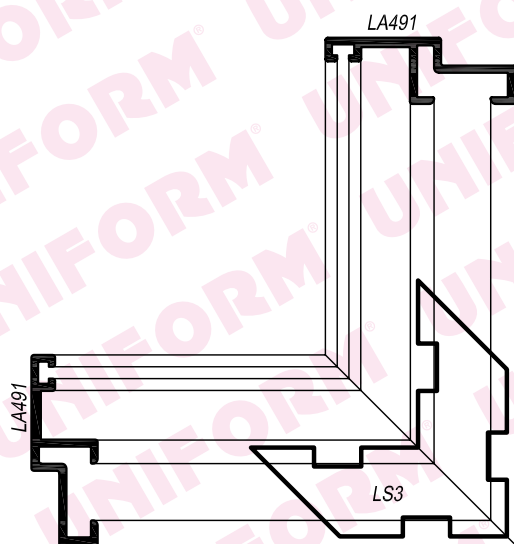
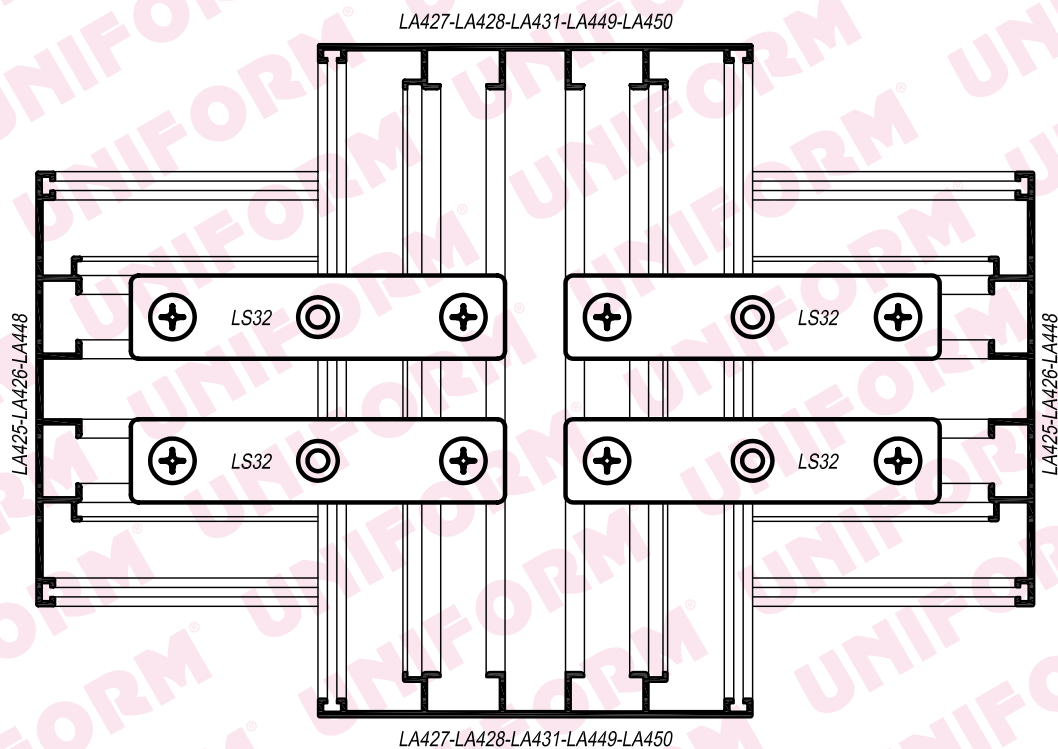
Pag. 12

UNIFORM® S.p.A.
SISTEMI PER SERRAMENTI

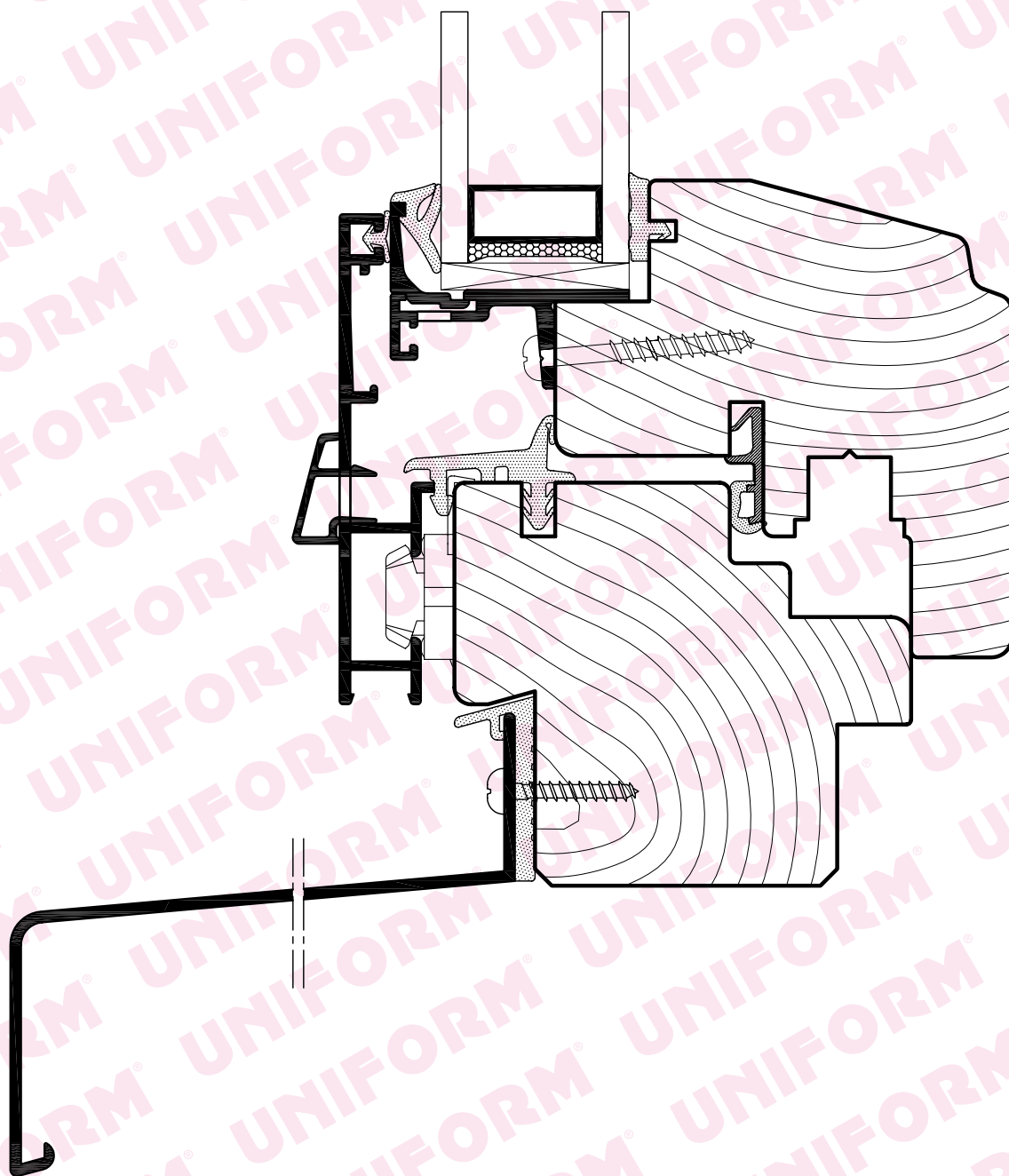
Sistema Flat-Line



Sistema Flat-Line



Sistema 5000/S Integrale



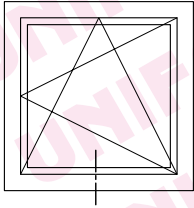
AGGIORNAMENTI TECNICI 2006 (Agg. Luglio 2006)

Scala 1:1

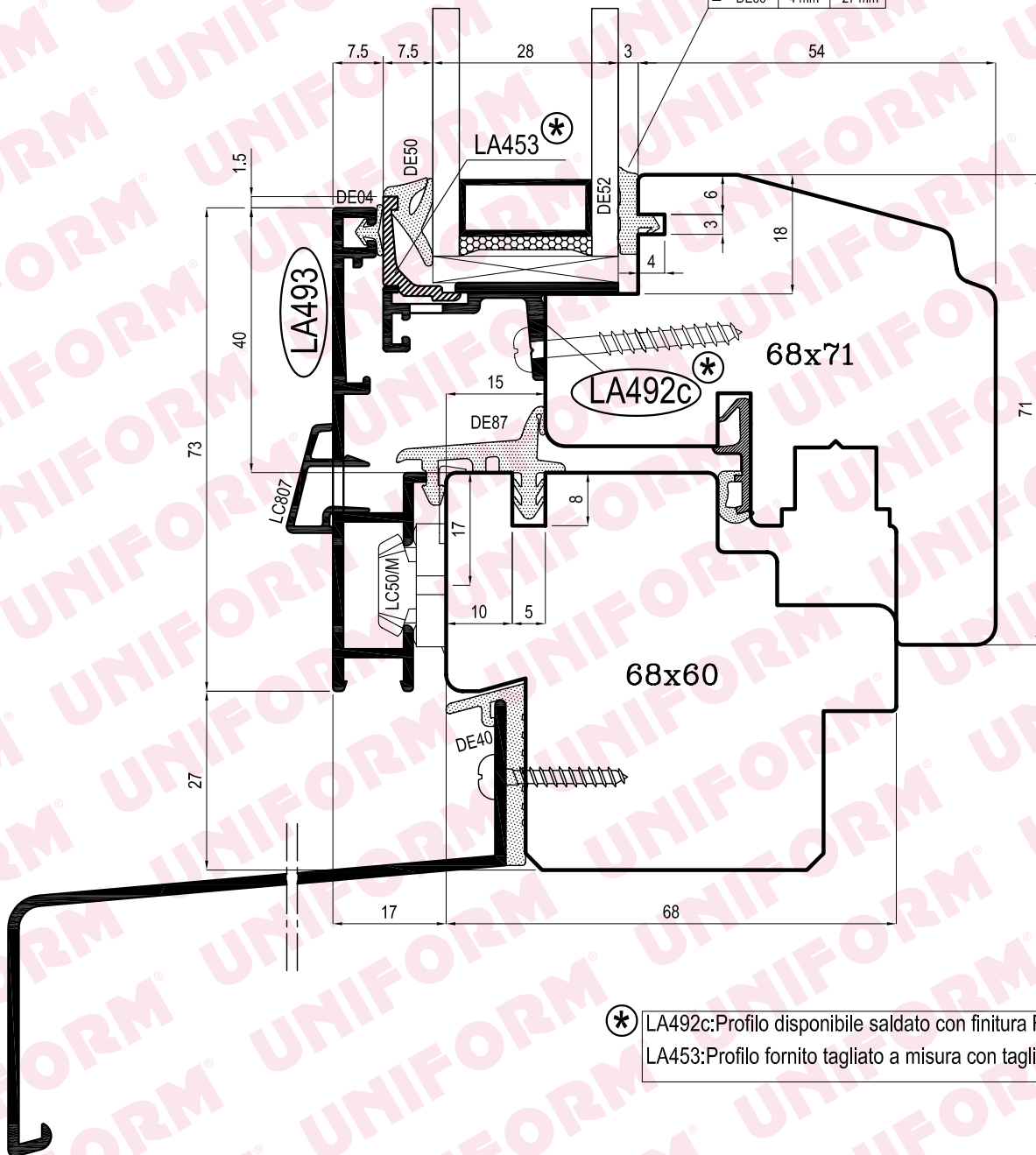
Pag. 15

UNIFORM[®] S.p.A.
SISTEMI PER SERRAMENTI

Sistema 5000/S Integrale



Guarnizione	Aria	Vetro
DE51	2 mm	29 mm
DE52	3 mm	28 mm
DE56	4 mm	27 mm



* LA492c: Profilo disponibile saldato con finitura RAL9005.
 LA453: Profilo fornito tagliato a misura con tagli a 90°

AGGIORNAMENTI TECNICI 2006 (Agg. Luglio 2006)

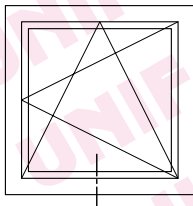
Scala 1:1

Pag. 16

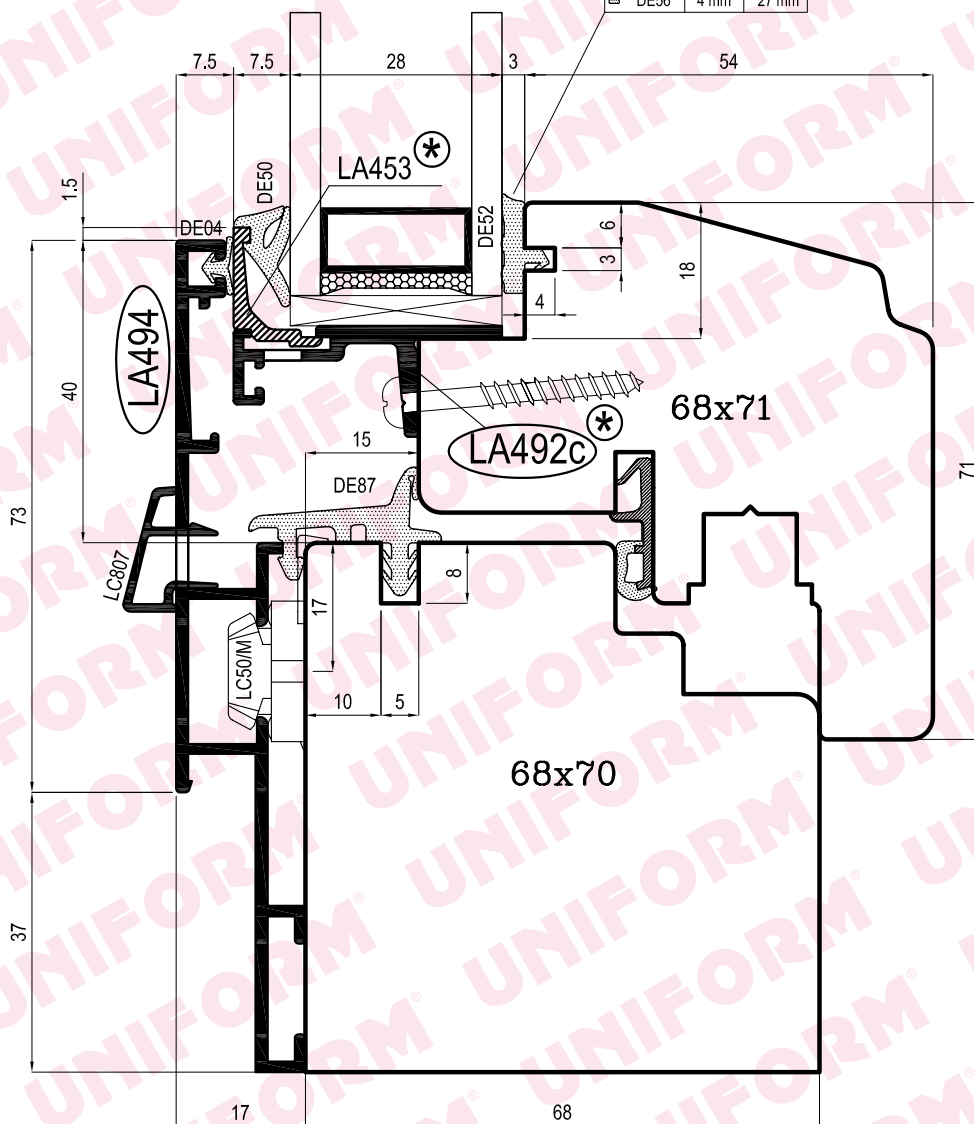
Sezione verticale traverso inferiore finestra
 Sistema 5000/S Integrale

UNIFORM® S.p.A.
 SISTEMI PER SERRAMENTI

Sistema 5000/S Integrale



Guarnizione	Aria	Vetro
DE51	2 mm	29 mm
DE52	3 mm	28 mm
DE56	4 mm	27 mm



* LA492c: Profilo disponibile saldato con finitura RAL9005.
 LA453: Profilo fornito tagliato a misura con tagli a 90°

AGGIORNAMENTI TECNICI 2006 (Agg. Luglio 2006)

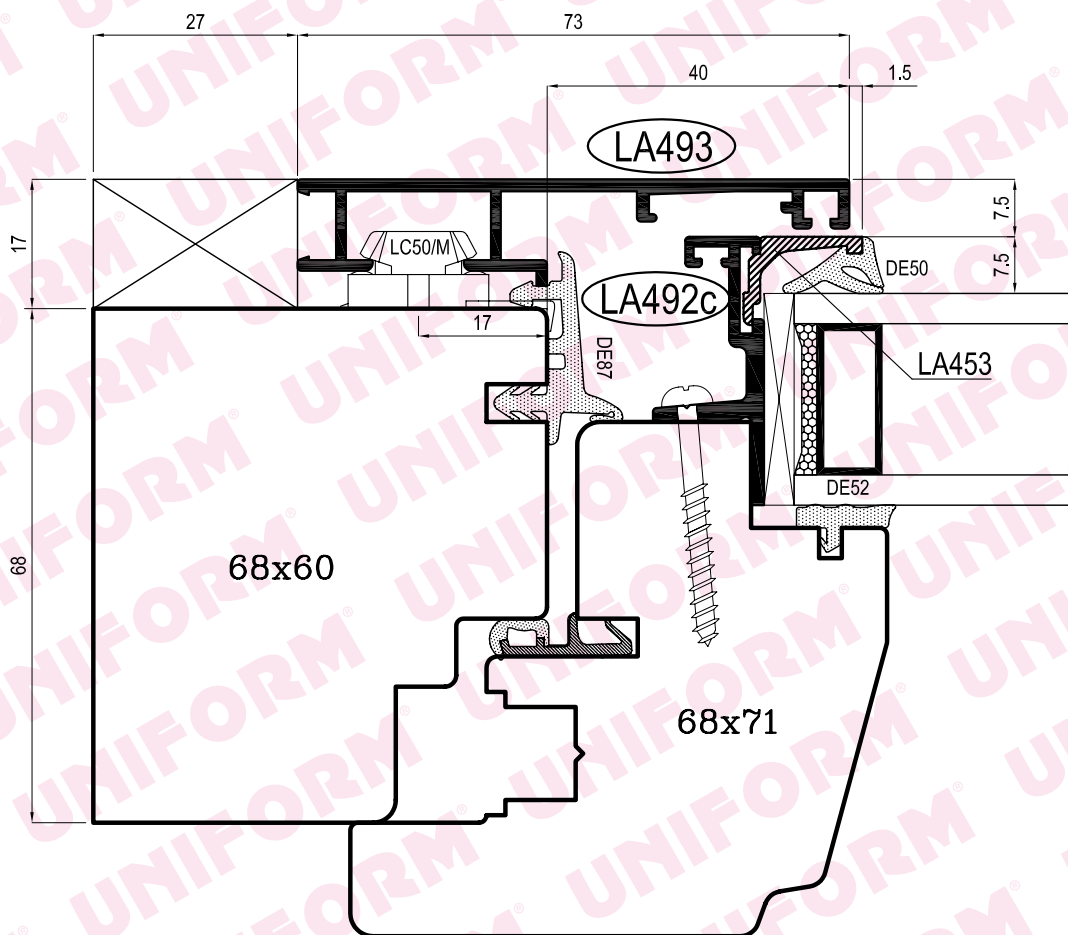
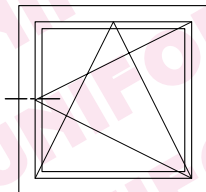
Scala 1:1

Pag. 17

Sezione verticale traverso inferiore finestra
 Sistema 5000/S Integrale

UNIFORM® S.p.A.
 SISTEMI PER SERRAMENTI

Sistema 5000/S Integrale



AGGIORNAMENTI TECNICI 2006 (Agg. Luglio 2006)

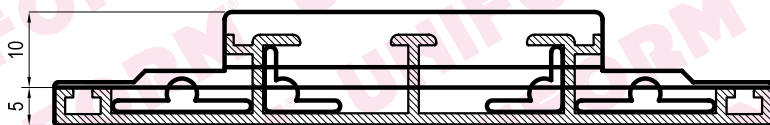
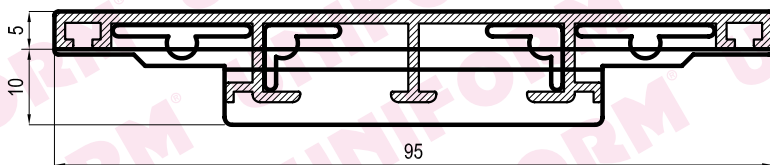
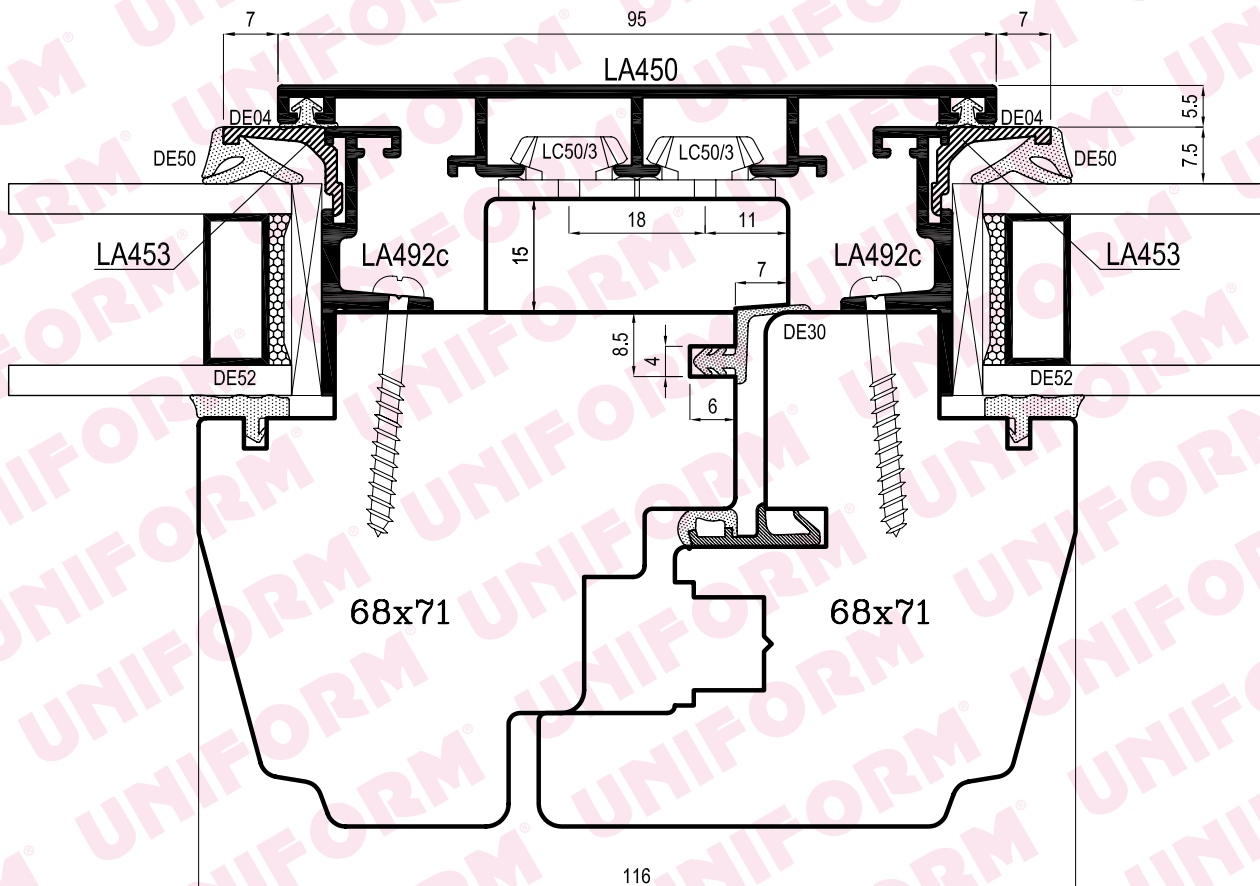
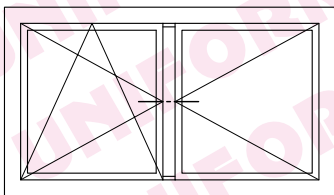
Scala 1:1

Pag. 18

Sezione verticale montante laterale finestra
Sistema 5000/S Integrale

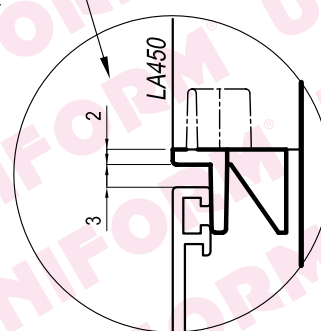
UNIFORM® S.p.A.
SISTEMI PER SERRAMENTI

Sistema 5000/S Integrale



Incollare terminale
con LCTENAX

Terminali LC450



AGGIORNAMENTI TECNICI 2006 (Agg. Luglio 2006)

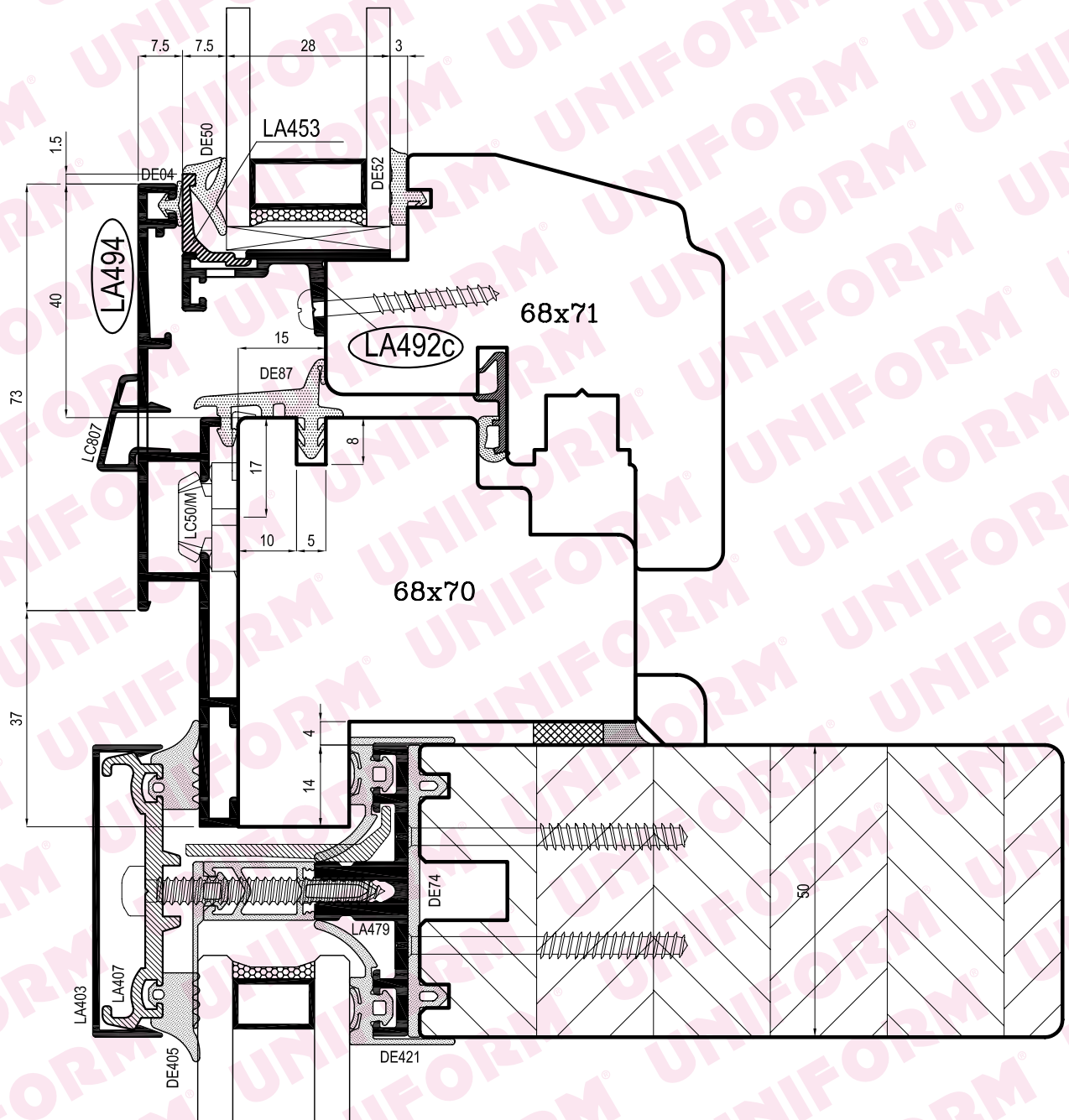
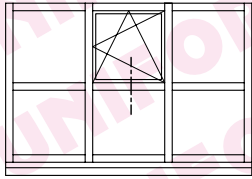
Scala 1:1

Pag. 19

Sezione verticale chiusura centrale finestra
Sistema 5000/S Integrale

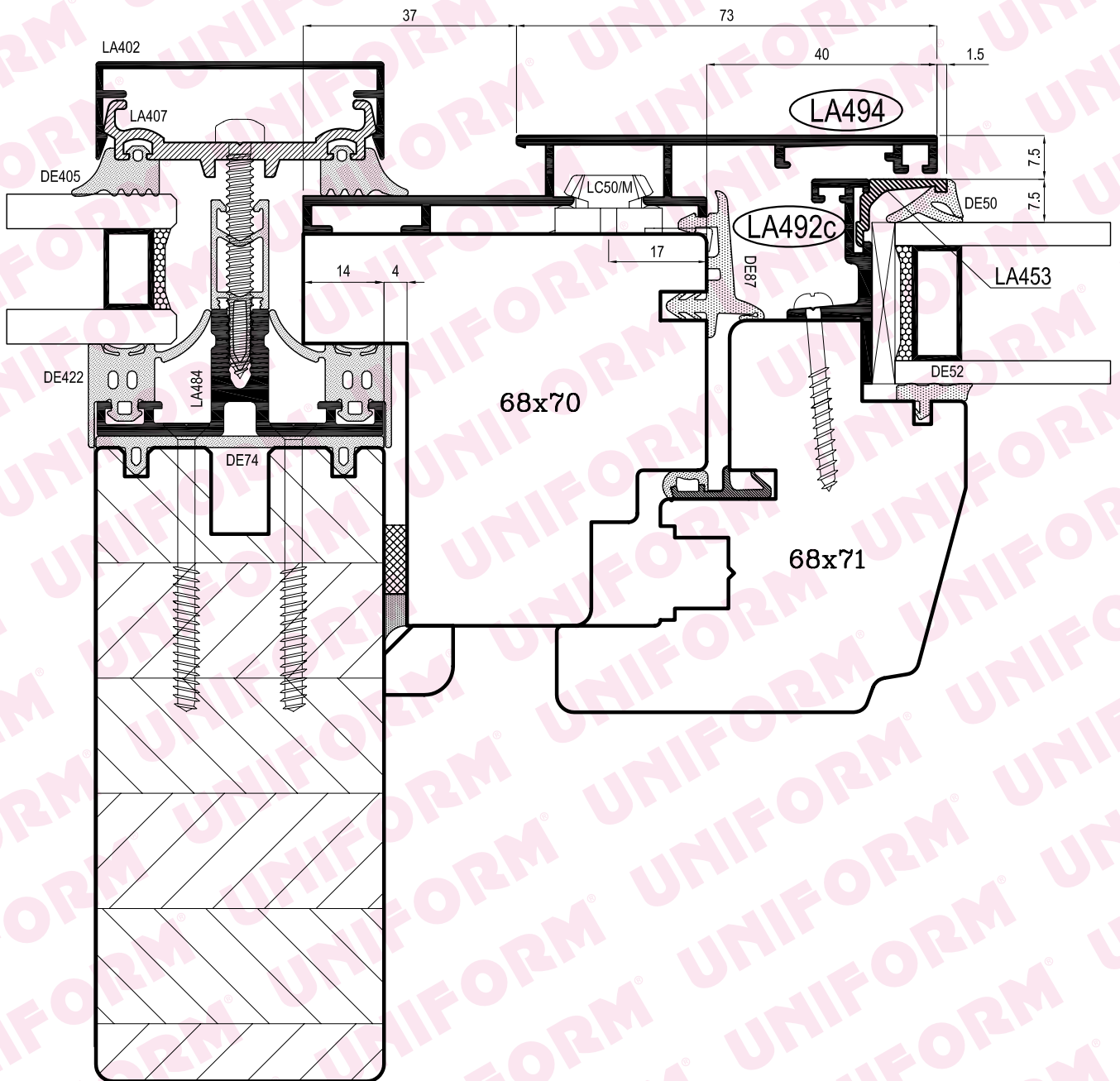
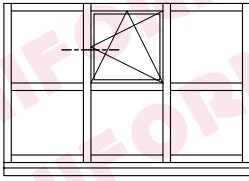
UNIFORM® S.p.A.
SISTEMI PER SERRAMENTI

Sistema 5000/S Integrale



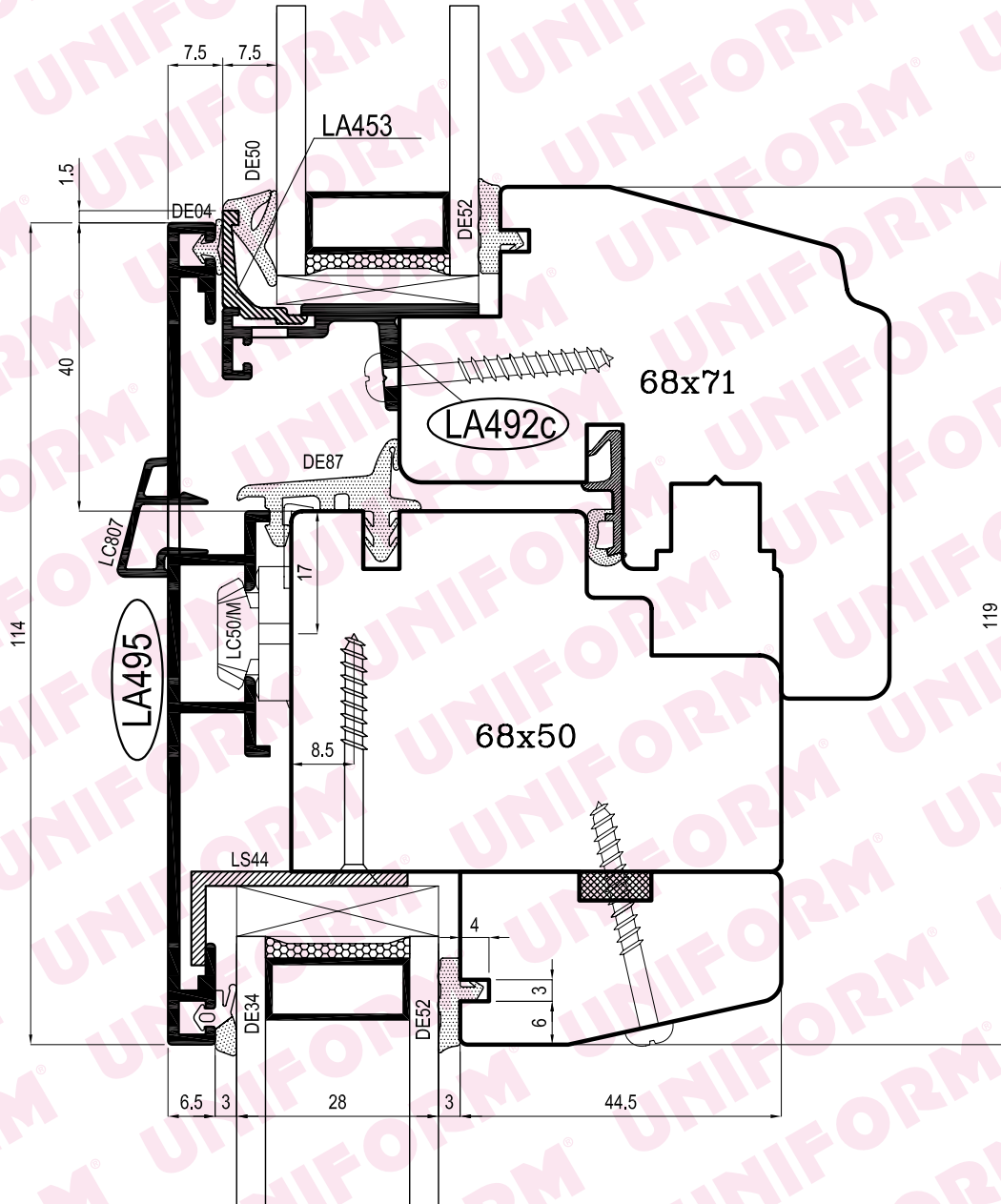
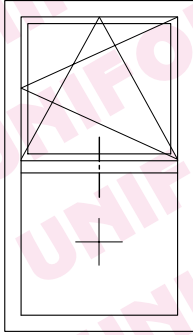
AGGIORNAMENTI TECNICI 2006 (Agg. Luglio 2006)

Sistema 5000/S Integrale



AGGIORNAMENTI TECNICI 2006 (Agg. Luglio 2006)

Sistema 5000/S Integrale



AGGIORNAMENTI TECNICI 2006 (Agg. Luglio 2006)

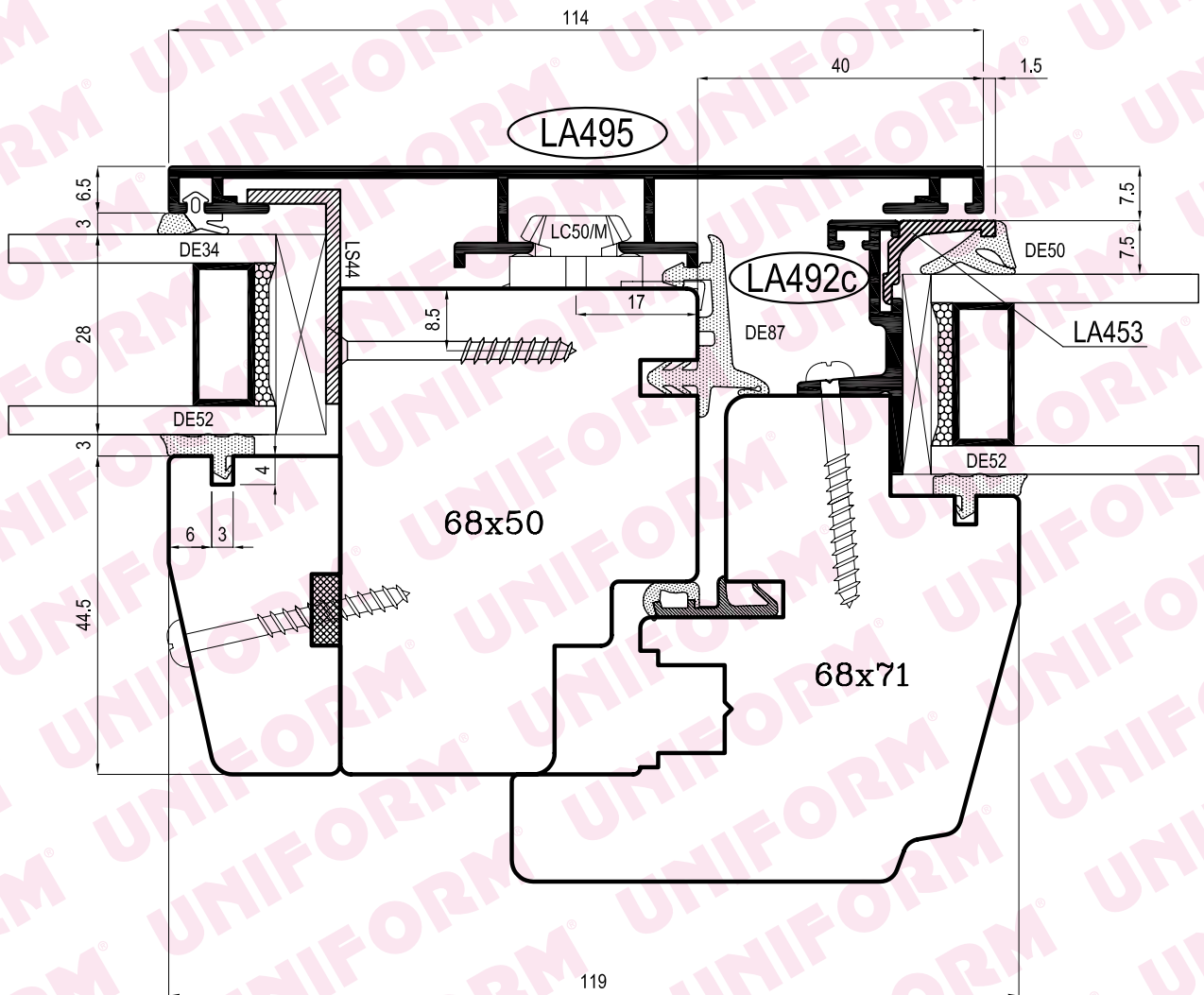
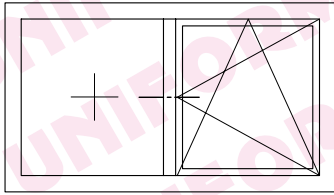
Scala 1:1

Pag. 22

Sezione verticale traverso intermedio telaio finestra con sottoluce fisso
Sistema 5000/S Integrale

UNIFORM® S.p.A.
SISTEMI PER SERRAMENTI

Sistema 5000/S Integrale



Scala 1:1

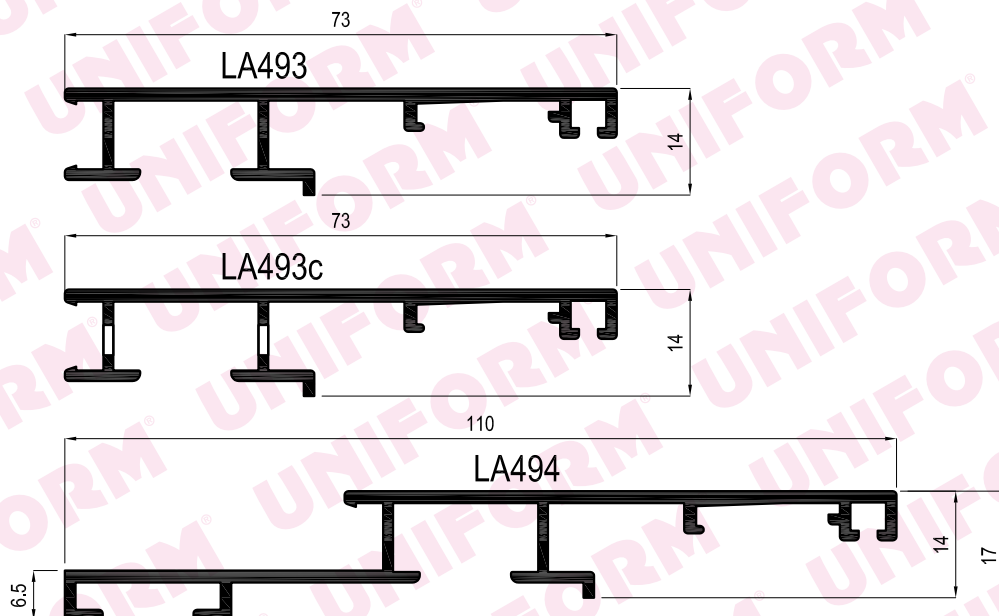
Pag. 23

Sezione orizzontale montante intermedio telaio finestra con fisso laterale
Sistema 5000/S Integrale

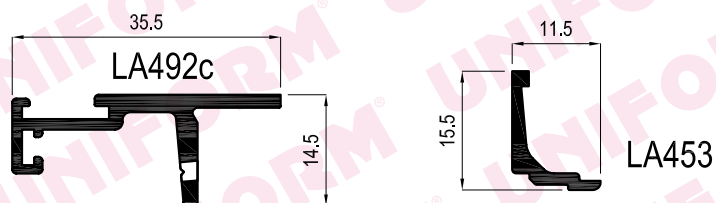
UNIFORM® S.p.A.
SISTEMI PER SERRAMENTI

Sistema 5000/S Integrale

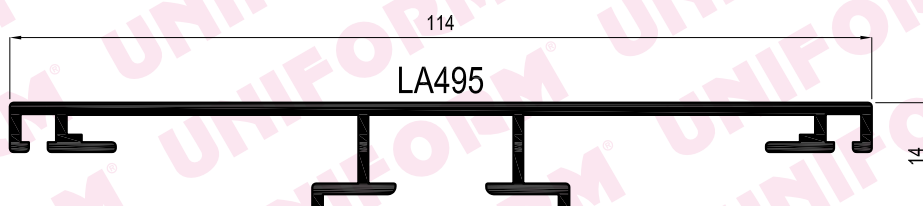
Profili telaio:



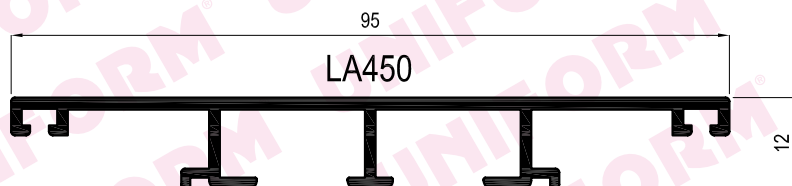
Profili anta:



Profili traversi/montanti intermedi telaio:



Profili vari:



AGGIORNAMENTI TECNICI 2006 (Agg. Luglio 2006)

Scala 1:1

Riepilogo profili Sistema 5000/S Integrale

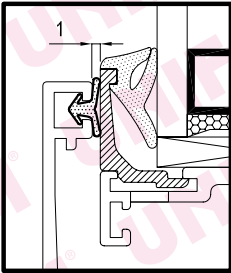
Pag. 24

UNIFORM® S.p.A.
SISTEMI PER SERRAMENTI

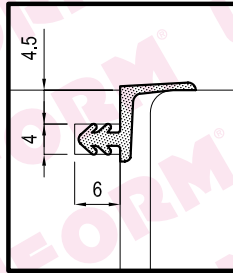
Sistema 5000/S Integrale

Accessori:

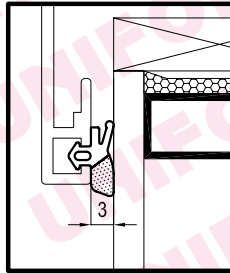
DE04



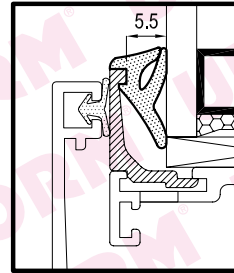
DE30



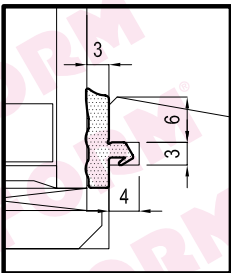
DE34



DE50

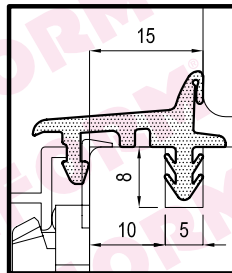


DE51-DE52-DE56

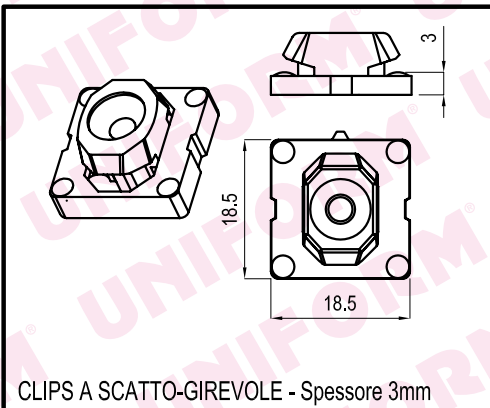


Guarnizione	Aria
DE51	2 mm
DE52	3 mm
DE56	4 mm

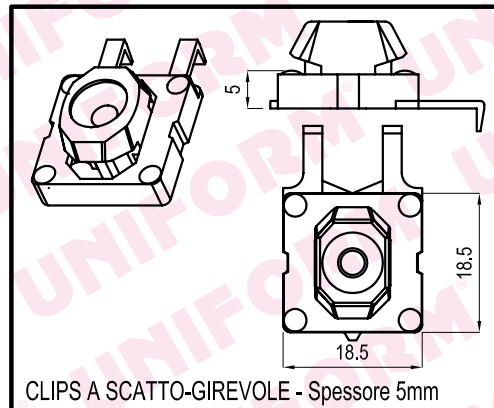
DE87



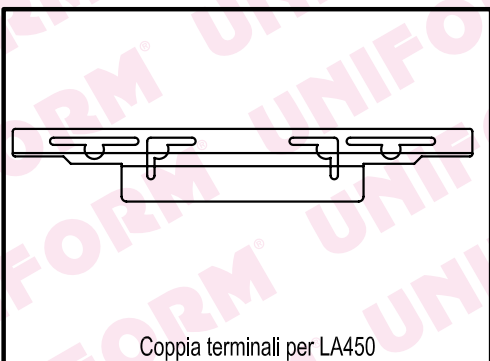
LC50/3



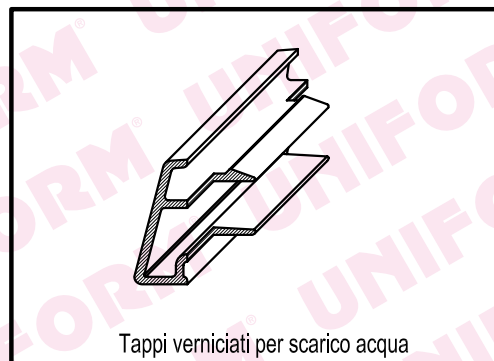
LC50/M



LC450



LC807



AGGIORNAMENTI TECNICI 2006 (Agg. Luglio 2006)

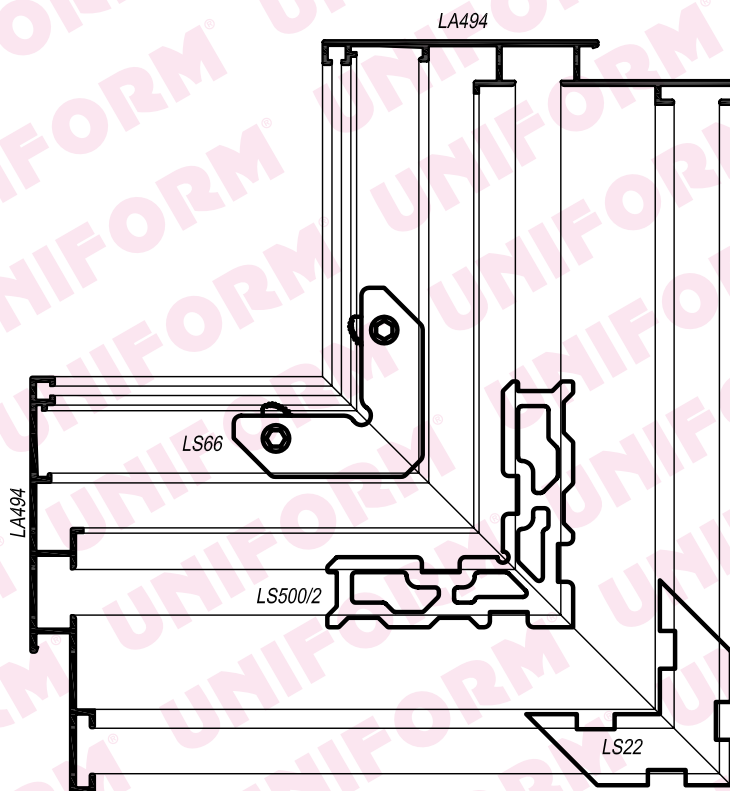
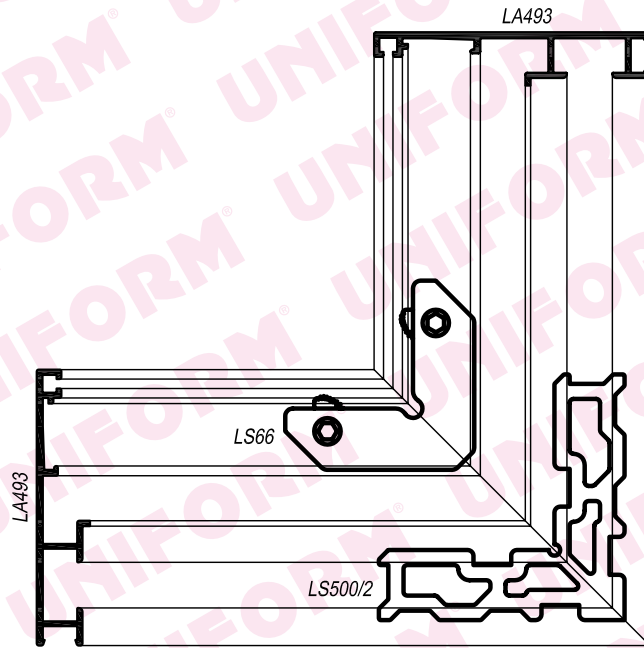
Scala 1:1

Riepilogo accessori Sistema 5000/S Integrale

Pag. 25

UNIFORM® S.p.A.
SISTEMI PER SERRAMENTI

Sistema 5000/S Integrale



AGGIORNAMENTI TECNICI 2006 (Agg. Luglio 2006)

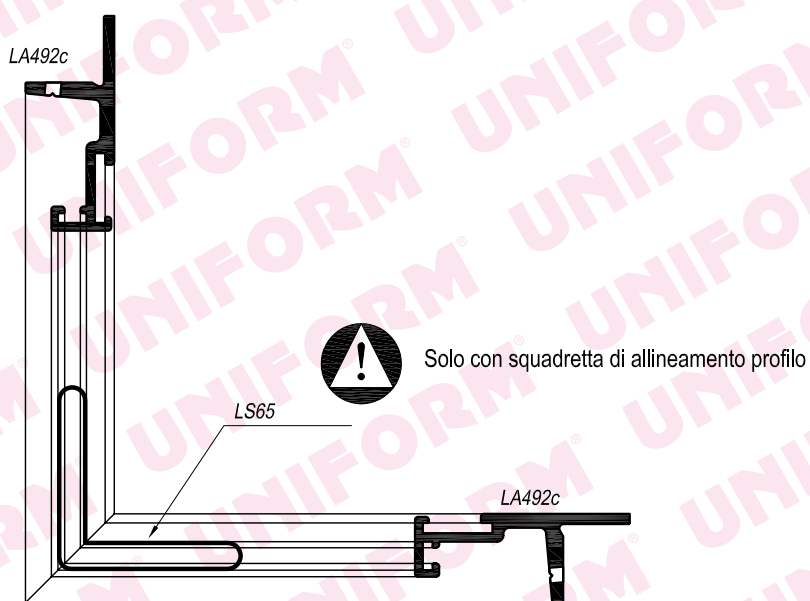
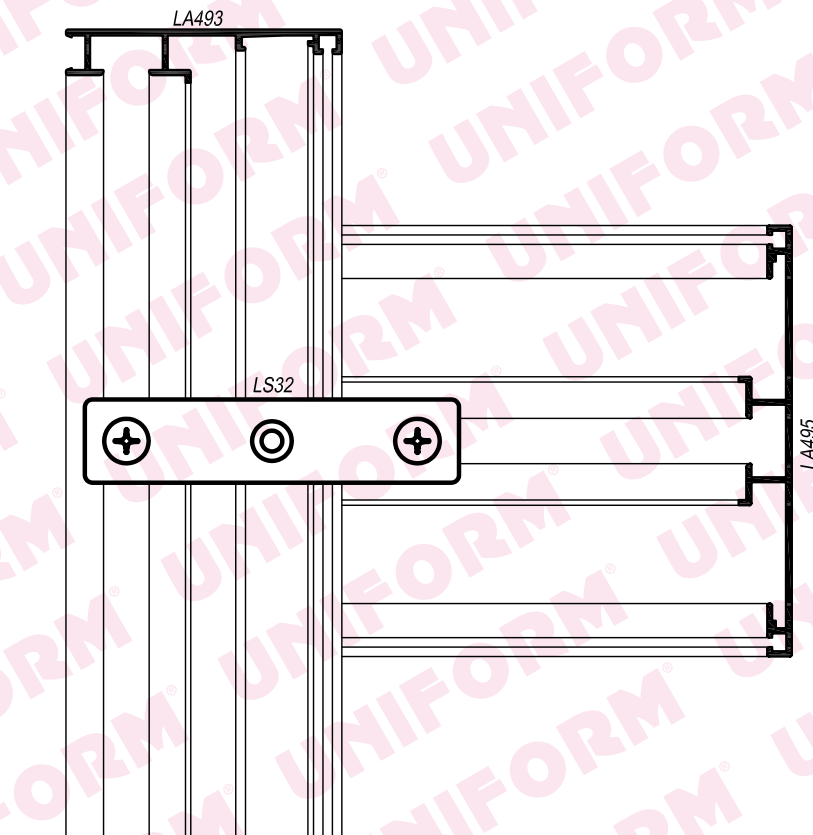
Scala 1:1

Lavorazioni di assemblaggio profili Sistema 5000/S Integrale

Pag. 26

UNIFORM[®] S.p.A.
SISTEMI PER SERRAMENTI

Sistema 5000/S Integrale



AGGIORNAMENTI TECNICI 2006 (Agg. Luglio 2006)

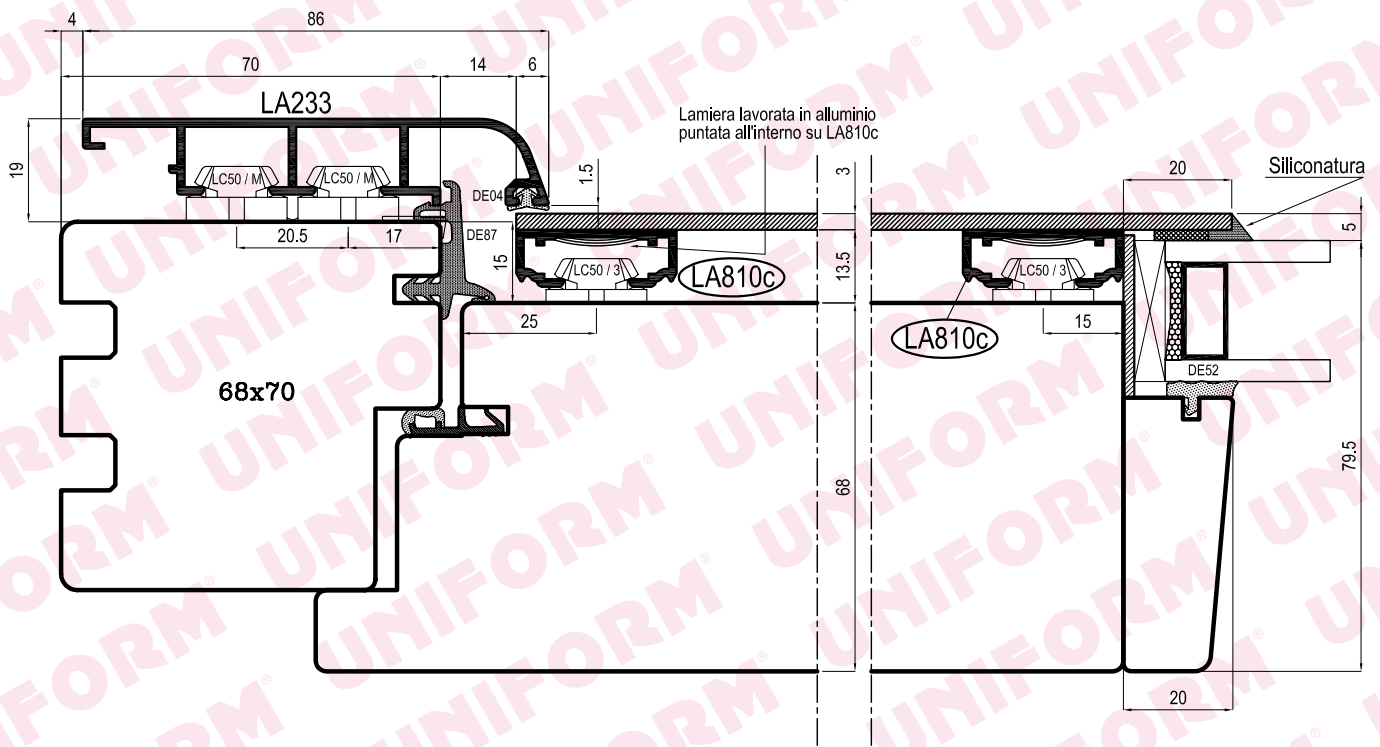
Scala 1:1

Lavorazioni di assemblaggio profili Sistema 5000/S Integrale

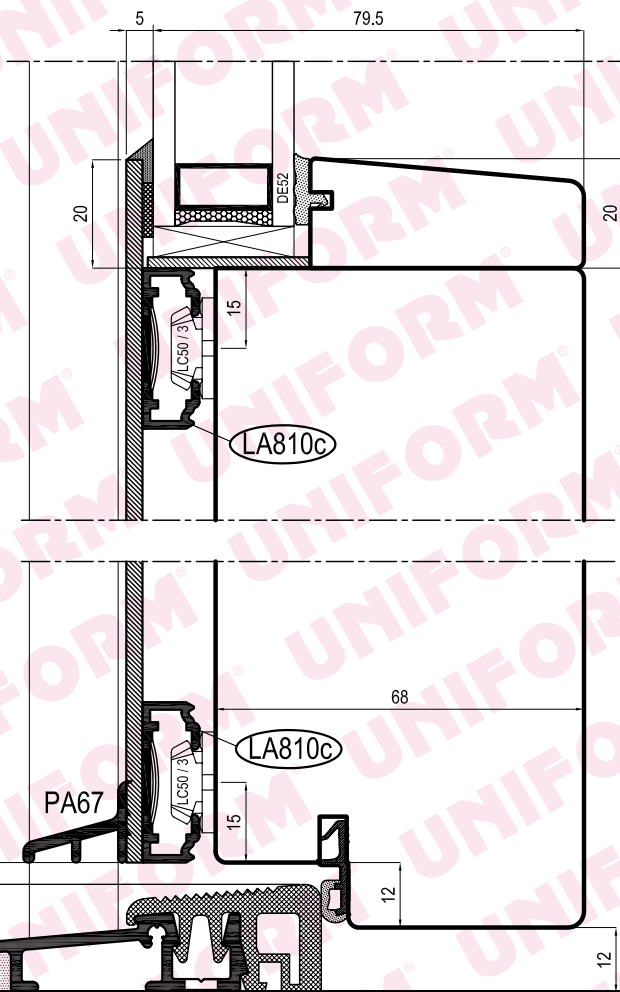
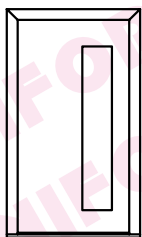
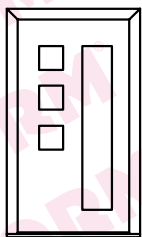
Pag. 27

UNIFORM® S.p.A.
SISTEMI PER SERRAMENTI

Sistema per portoncini d'ingresso con profilo per pannelli LA810c



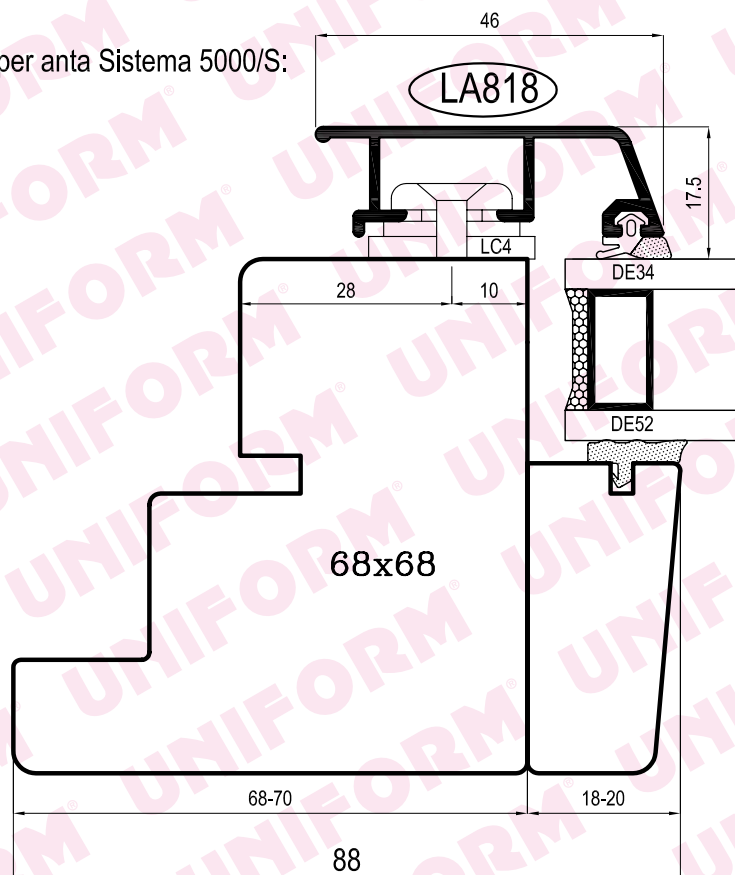
Esempi di geometrie realizzabili
da eseguire su specifico disegno del cliente:



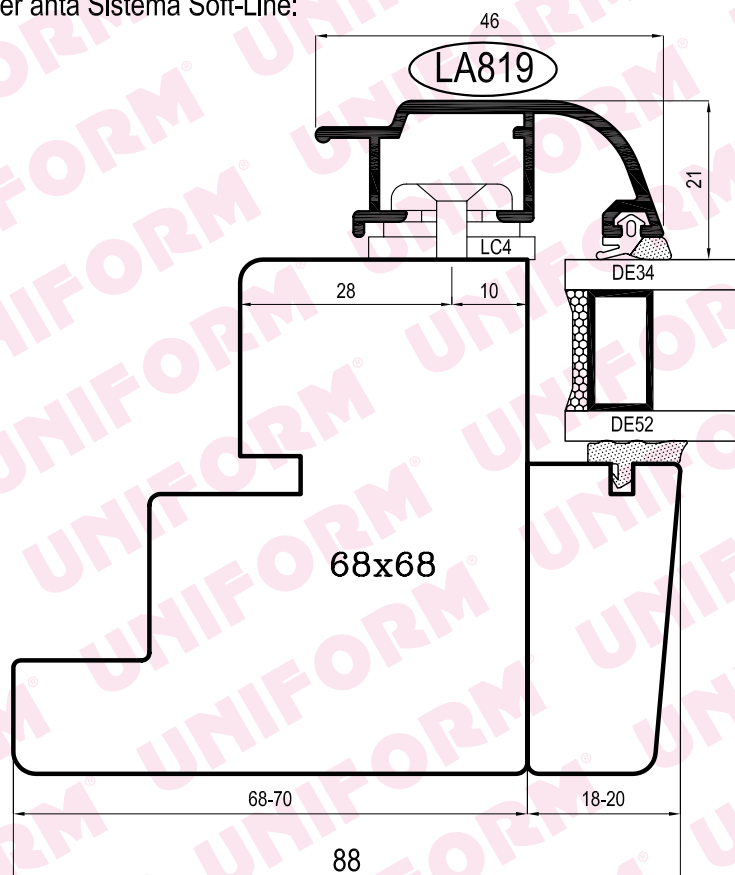
AGGIORNAMENTI TECNICI 2006 (Agg. Luglio 2006)

Profili anta LA818 e LA819

Profilo per anta Sistema 5000/S:



Profilo per anta Sistema Soft-Line:

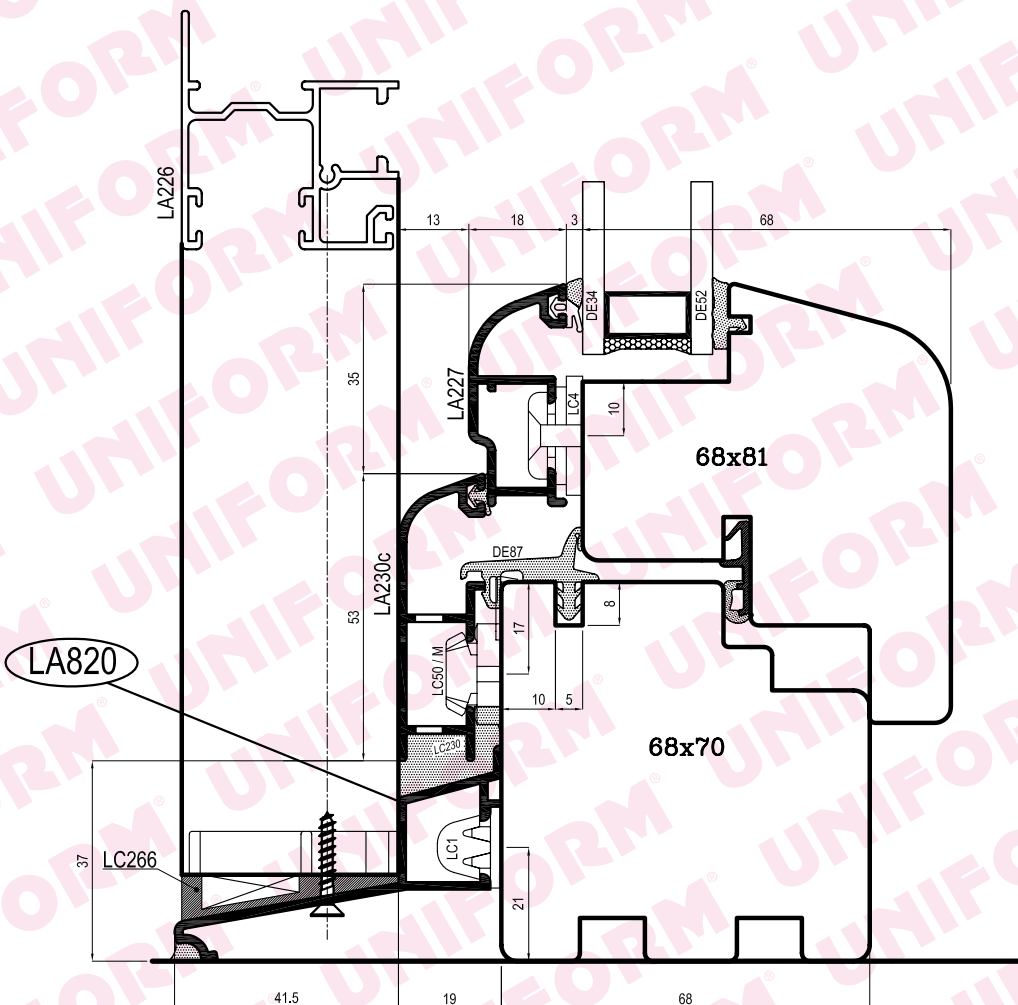
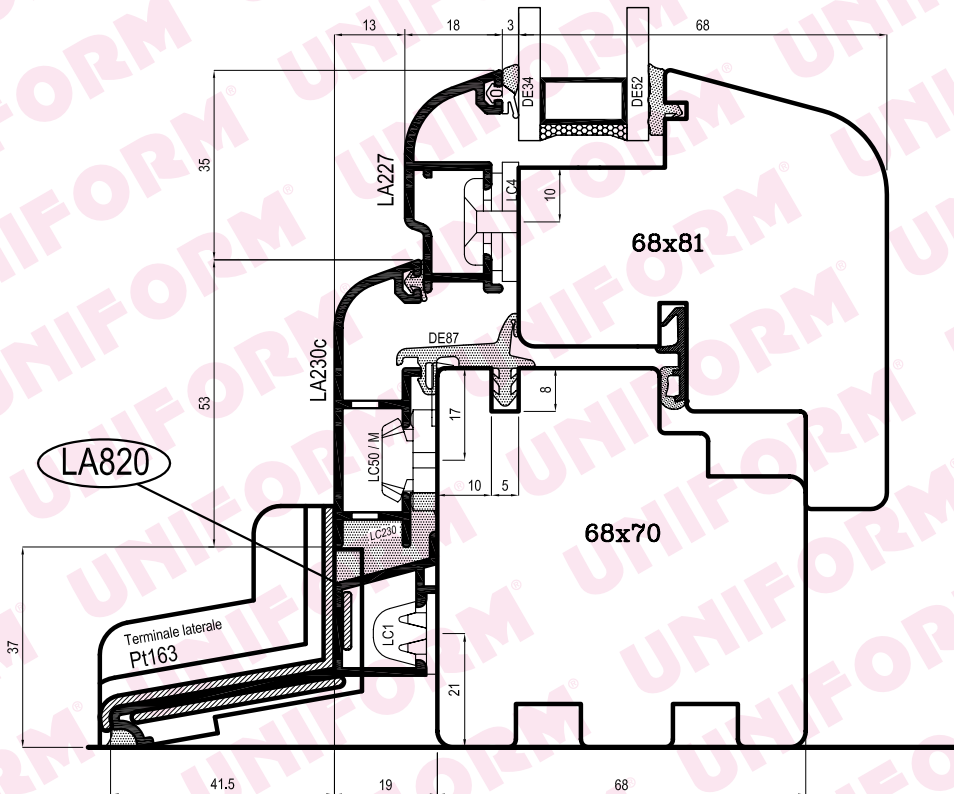


AGGIORNAMENTI TECNICI 2006 (Agg. Luglio 2006)

Scala 1:1

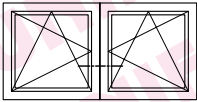
Sezioni orizzontali battenti

Profilo grondalino per Soft-Line LA820



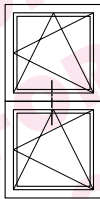
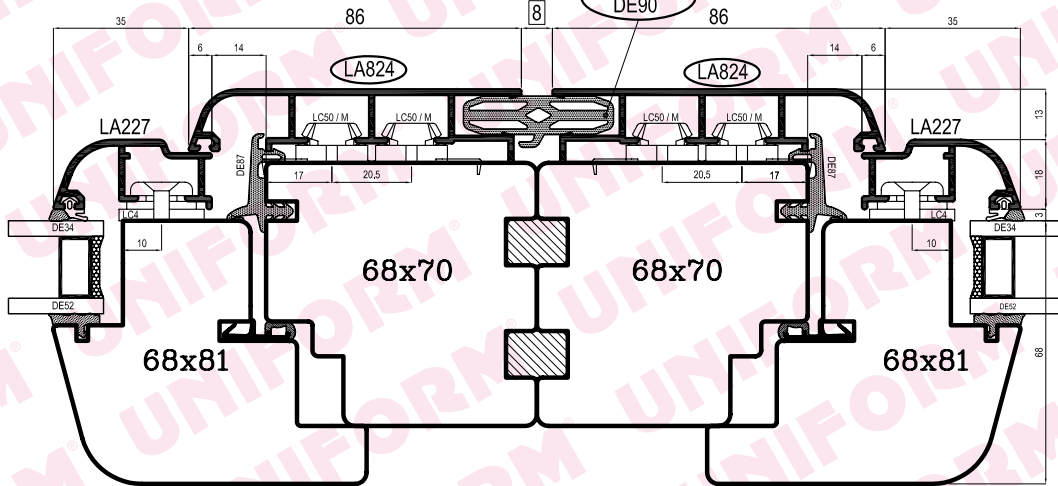
AGGIORNAMENTI TECNICI 2006 (Agg. Luglio 2006)

Sistema Soft-Line per accoppiamenti finestre



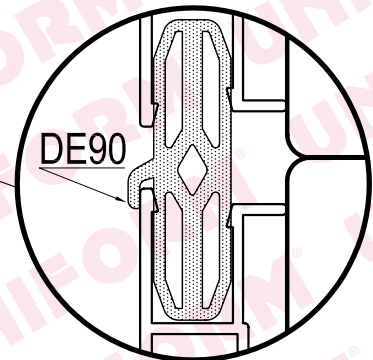
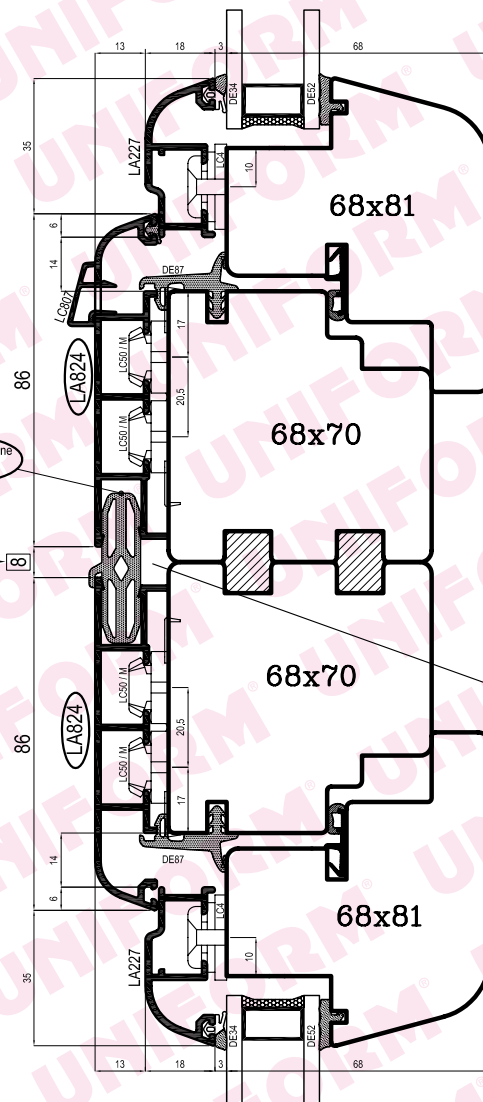
Quota minima: 4mm
Quota massima: 20mm

Nuova guarnizione
DE90



Quota minima: 4mm
Quota massima: 10mm

Nuova guarnizione
DE90



AGGIORNAMENTI TECNICI 2006 (Agg. Luglio 2006)

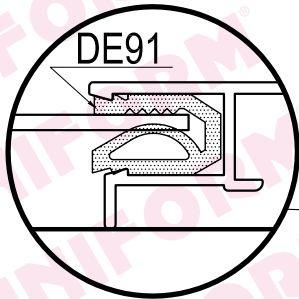
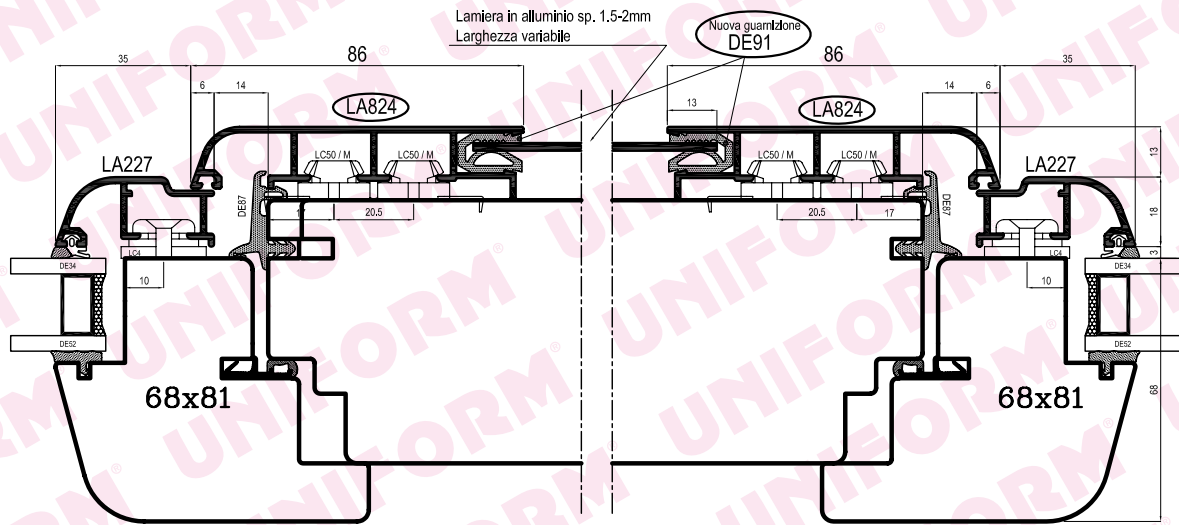
Scala 1:2

Sezioni accoppiamento finestre
Sistema Soft-Line

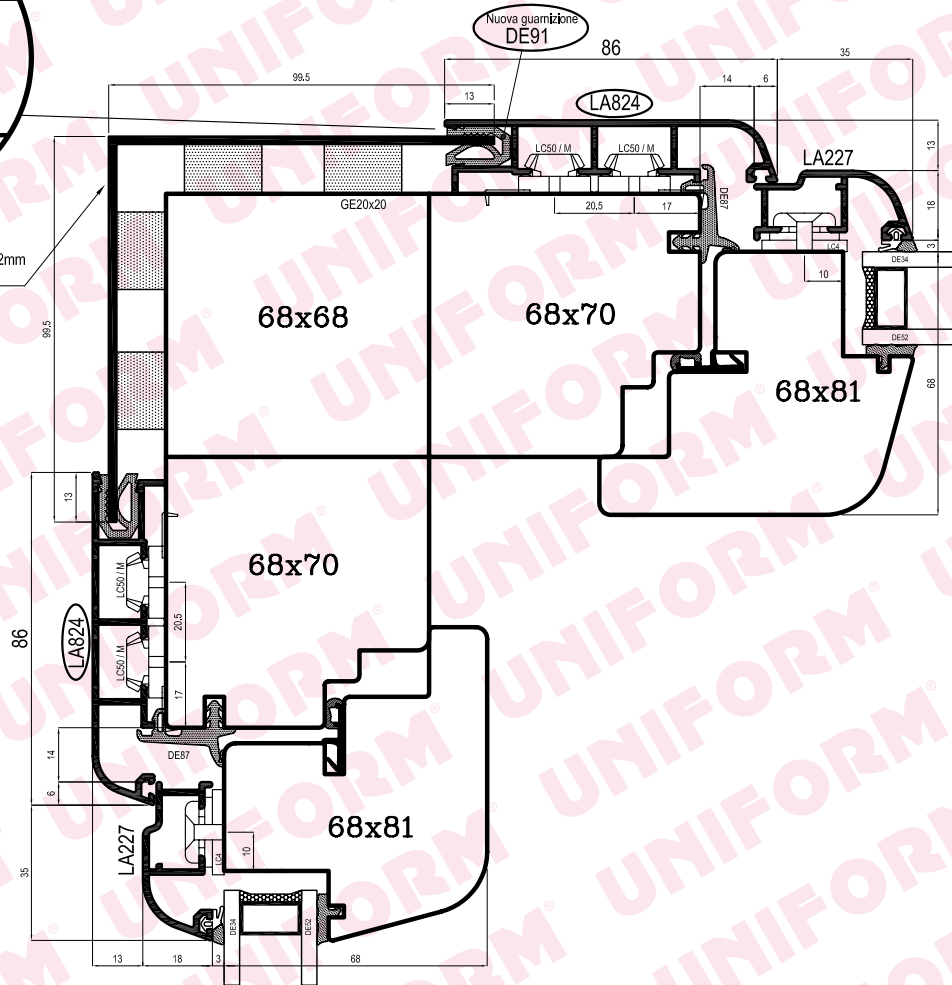
Pag. 32

UNIFORM® S.p.A.
SISTEMI PER SERRAMENTI

Sistema Soft-Line per accoppiamenti finestre

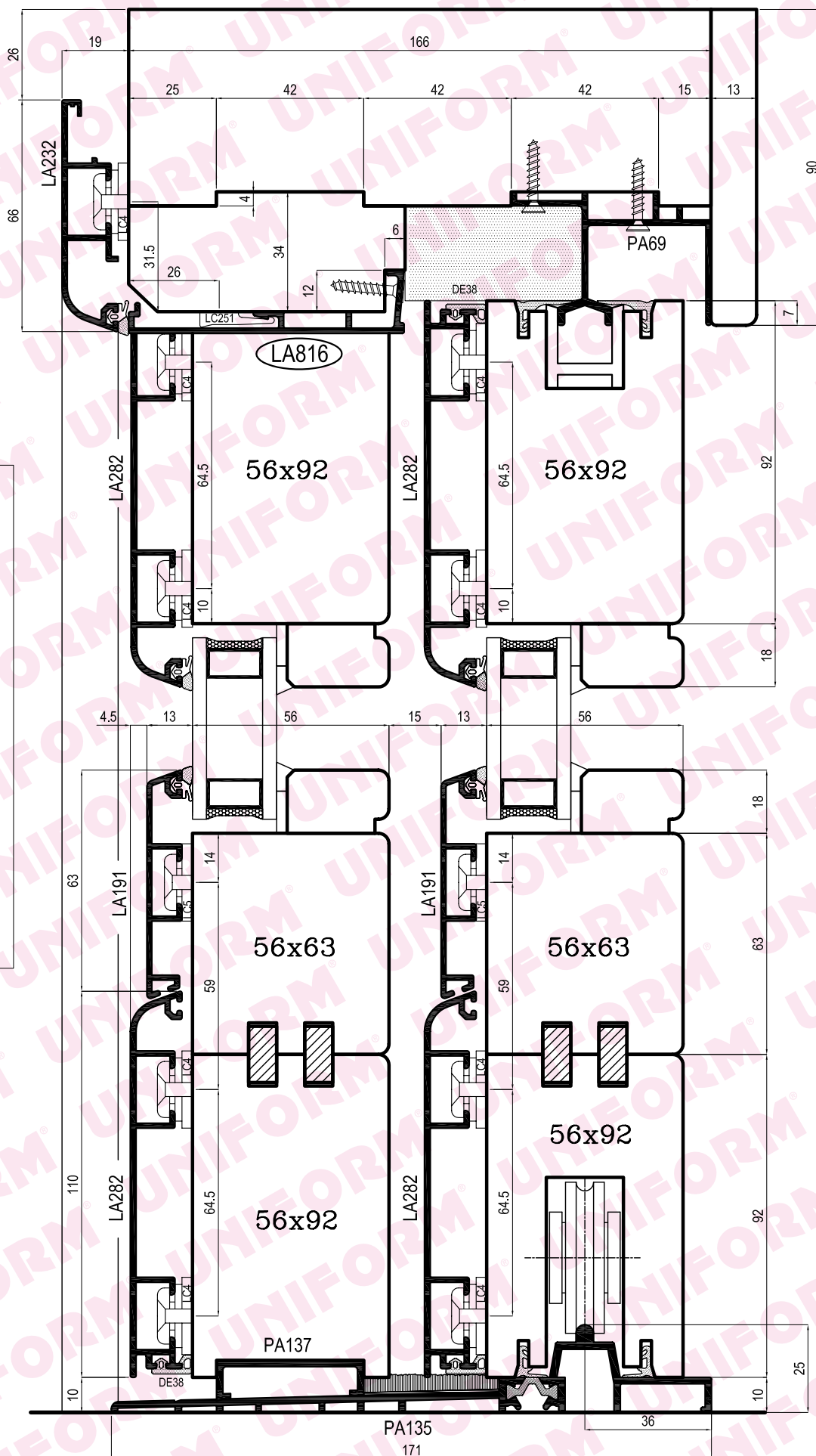


Lamiera in alluminio sp. 1.5-2mm
Larghezza variabile



AGGIORNAMENTI TECNICI 2006 (Agg. Luglio 2006)

Profili LA816 e LA817 per alzante scorrevole sp. 56mm



NOTA:

Il sistema rappresentato annulla e sostituisce il precedente su Aggiornamenti tecnici 2006 1° Edizione pag. 26



AGGIORNAMENTI TECNICI 2006

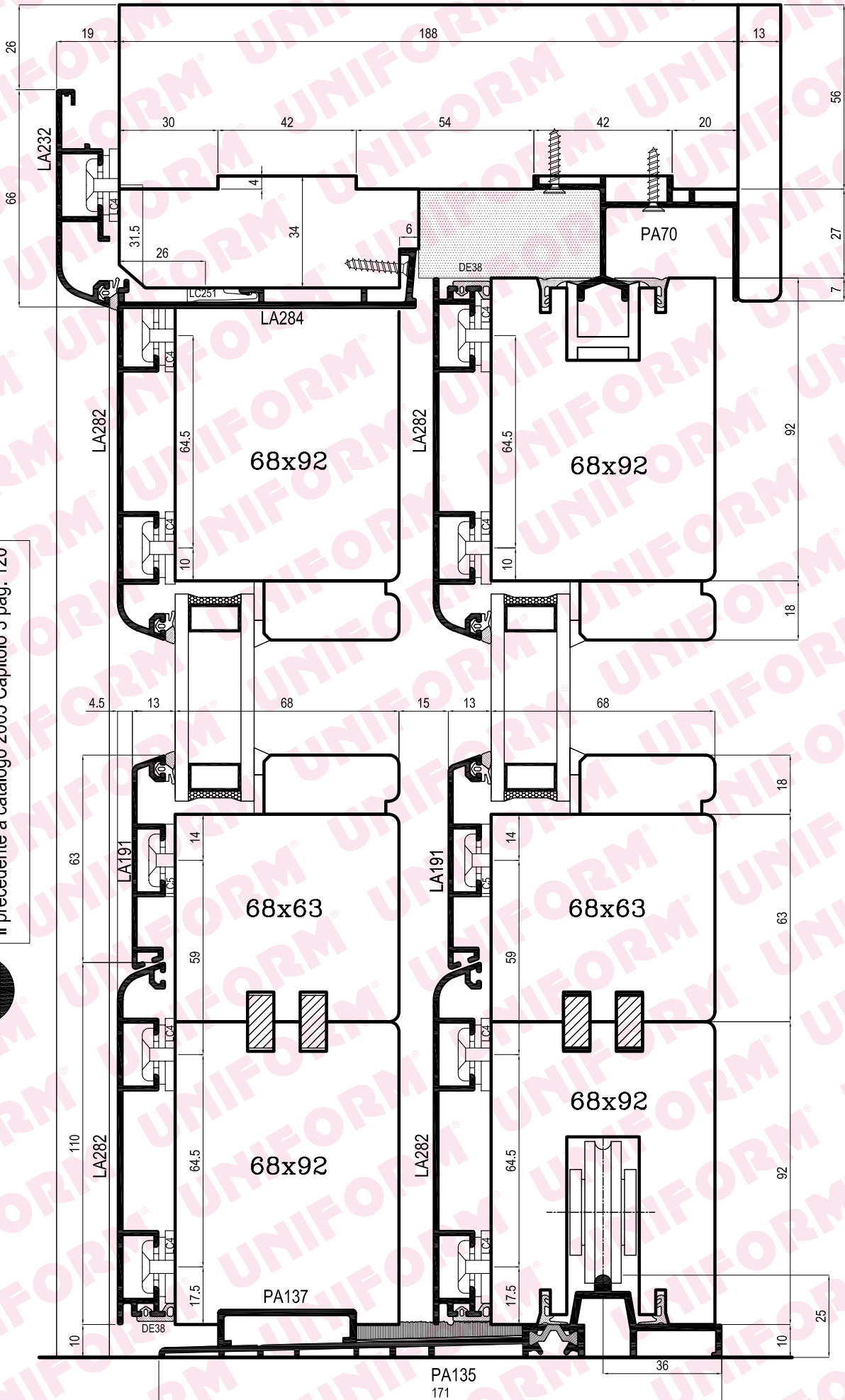
Scala 0.6:1

Pag. 34

Sezione verticale alzante scorrevole sp. 56mm

UNIFORM® S.p.A.
SISTEMI PER SERRAMENTI

Profilo LA817 per alzante scorrevole sp. 68mm

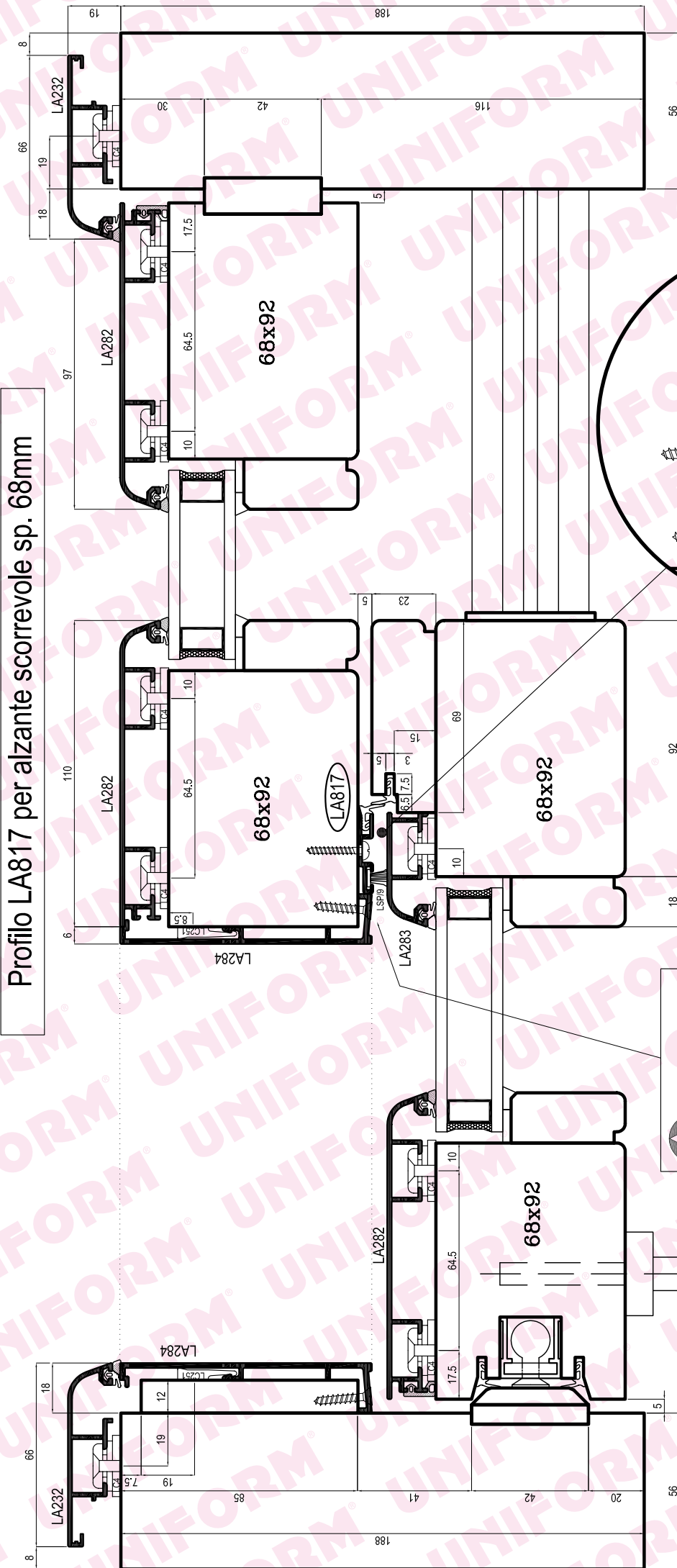


NOTA:
 Il sistema rappresentato annulla e sostituisce
 il precedente a catalogo 2005 Capitolo 3 pag. 120



AGGIORNAMENTI TECNICI 2006

Profilo LA817 per alzante scorrevole sp. 68mm



NOTA:
Il sistema rappresentato annulla e sostituisce il precedente a catalogo 2005 Capitolo 3 pag. 121



AGGIORNAMENTI TECNICI 2006

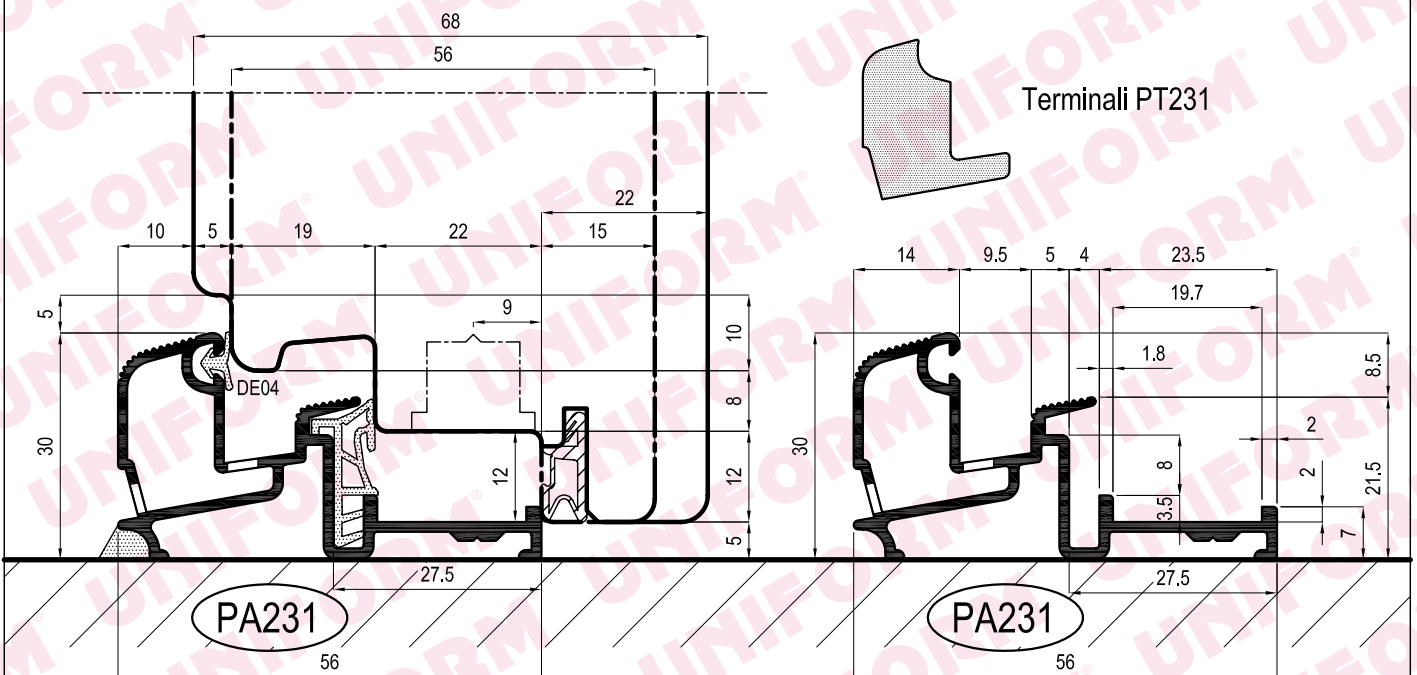
Scala 1:2

Pag. 37

Sezione orizzontale alzante scorrevole sp. 68mm

UNIFORM®
SISTEMI PER SERRAMENTI

Profilo soglia PA231



AGGIORNAMENTI TECNICI 2006 (Agg. Luglio 2006)

Scala 1:1

Pag. 39

Soglia PA231 con terminale PT231

UNIFORM® S.p.A.
SISTEMI PER SERRAMENTI



UNIFORM[®]
SISTEMI PER SERRAMENTI

ITALIA

UNIFORM S.p.A.
Via dell'Agricoltura, 36 - 37046 Minerbe (Verona)
Tel. 0442.66 96 69 r.a. - Fax (+39) 0442.64 16 90
http: //www.uniform.it - e-mail: uniform@uniform.it

Sede certificata

**AZIENDA CON SISTEMA QUALITÀ
CERTIFICATO DA DNV**

UNI EN ISO 9001:2000
UNI EN ISO 14001:2004

UNIFORM®
SISTEMI PER SERRAMENTI

Sedi Estere

ESPANA

Perfiles y Sistemas para ventana, S.L.
Avenida Alborache, 11
E-46460 SILLA - Valencia - SPAGNA
Tel. (+34) 096.121 31 61 - Fax (+34) 096.121 30 57
e-mail: uniform_ventas@hotmail.com

FRANCE

AM S.a.r.l.
6, Rue de l'expansion - F-67210 OBERNAI
Tel. (+33) 03.88 95 09 73
Fax (+33) 03.88 95 09 84
e-mail: info@amfrance.com - www.amfrance.com

ROMANIA

Unilem S.r.l.
Str. Izvoare, 87 - Bacau - Romania
Tel. (+40) 234 587354 - Fax (+40) 234 555100
e-mail: unilem@unilem.ro

CHINA

Wind - New building materials (Tianjin) Co., LTD.
Shuang Chen Zhong Road
Dist. Beichen Tianjin - China - Zip Code: 300400
Tel. (+86) 22 26976748 - Fax (+86) 22 26976749
E-mail: info@windtianjin.com
www.windtianjin.com

Rappresentanze Estere

ÖSTERREICH

Schatzer Egon
Schneiderweg, 2 - A-8062 Kumberg
Tel. +43/3132/21077 -Fax +43/3132/21077
Mobitel +43/664/1405501
e-mail: office@schatzer.net

DEUTSCHLAND

Area Manager:
dott. Matteo De Micheli, tel. +39 335-5719254
Post Vendita:
Pietro Carbone, tel. 0442-669623
Angela Sorce, tel. +39 0442-669624

SLOVENIJA

Fermak d.o.o.
UL. XXX Divizije, 26 - 5000 Nova Gorica - Slovenija
Tel. +386 53303360
Fax +386 53303364
e-mail: fermak@siol.net

CESKO A SLOVENSKO

Antonin Rovensky
Roto Nove Mesto
Krickova 373 - 592 31 Nove Mesto na Morave
Tel. +420 566 591012 - Fax +420 566 591013
e-mail: nove.mesto@roto-nm.cz - www.roto-nm.cz
Mobile +420-603-166-381

PORTUGAL

Freud Sociedade LDA.
Rua de Povoá, nº 759
4495 Beiriz - Portugal
Tel. +351 252 248260 - Fax +351 252 248269
E-mail: freud@mail.telepac.pt