

PEDIDO	CLIENTE :	REFERENCIA PEDIDO :	UNIFORM
	Carpinteria	Cliente De Rossi	SISTEMI PER SERRAMENTI
			PAGINA \ TOT.
			1 \

MARCOS SOLDADOS MARCOS ENSAMBLADOS MECANICAMENTE BARRAS COLOR **DLB7 - Nogal**

ACCESORIOS: BARREAR SI NO HAY QUE ENVIARLOS

TIPO	CLIPS	JUNTAS
MARCO	LC4	DE27 Cortada
HOJA	LC4	DE34
CIERRE CENTRAL	LC18/3	DE30

NOTAS :

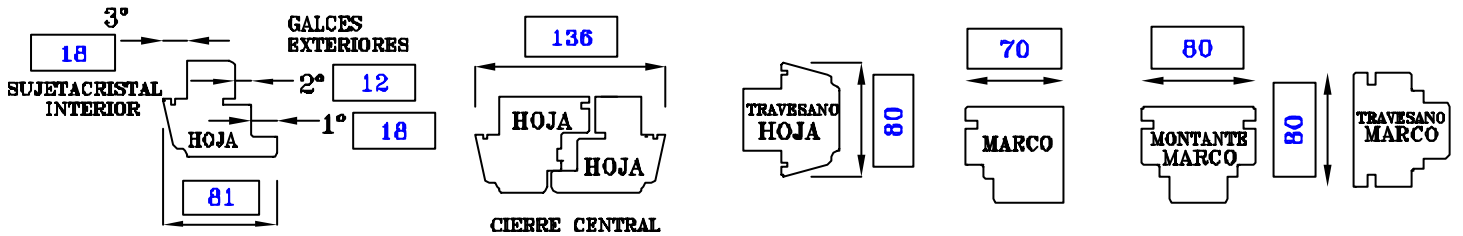
EJEMPLO

¡ATENCIÓN!
TODAS LAS COTAS SE REFIEREN A LAS MEDIDAS INTERIORES DE LA MADERA

SISTEMA PERSONALIZADO CODIGO DIBUJO UNIFORM **04_nnnn_P1**

INFORMACIONES ACERCA DE LA MADERA

SECCION STANDARD

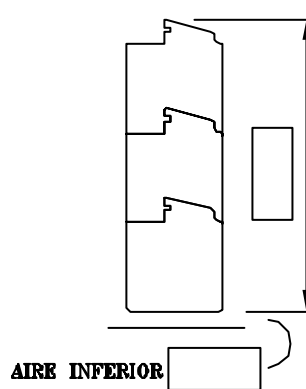
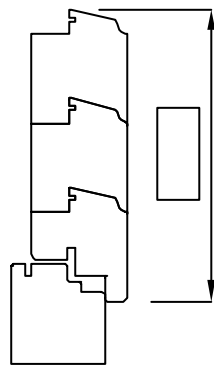
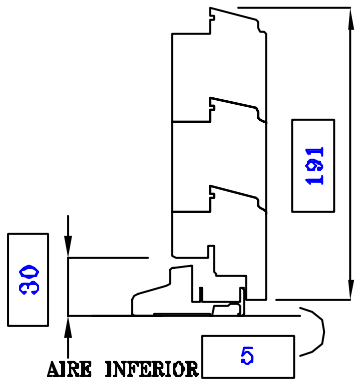


ZOCALO DE PUERTAVENTANA

ZOCALO DE PUERTAVENTANA

ZOCALO CON PARAFRIO

EVENTUAL DIFERENTE



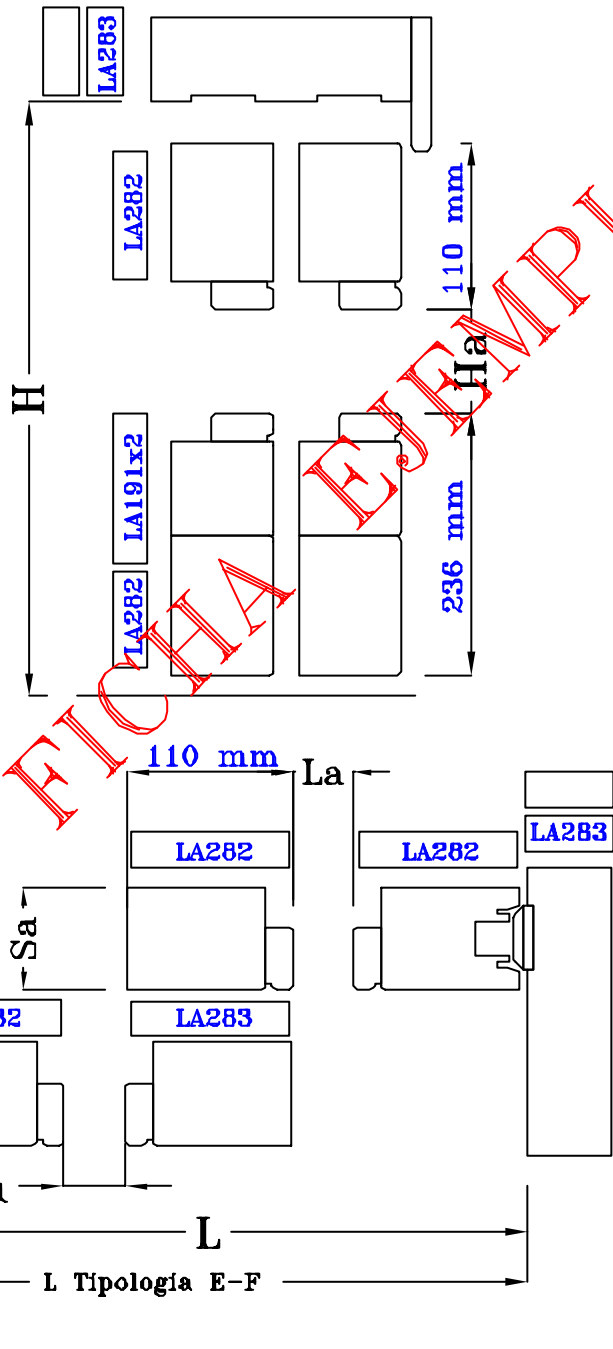
TIPO DE UMBRAL **PA45** BARREAR SI HAY QUE ENVIARLO COLOR **B20K-Bronce oscuro**

¡ OBSERVACION: Cualquier sección no standard tiene que ser indicada y evidenciada en el pedido!

CLIENTE: Carpinteria	RIFERIMENTO: Cliente De Rossi
DATA: 03/03/2005	COLORE ALLUMINIO: DLB7 - Nogat

UNIFORM
SISTEMI PER SERRAMENTI

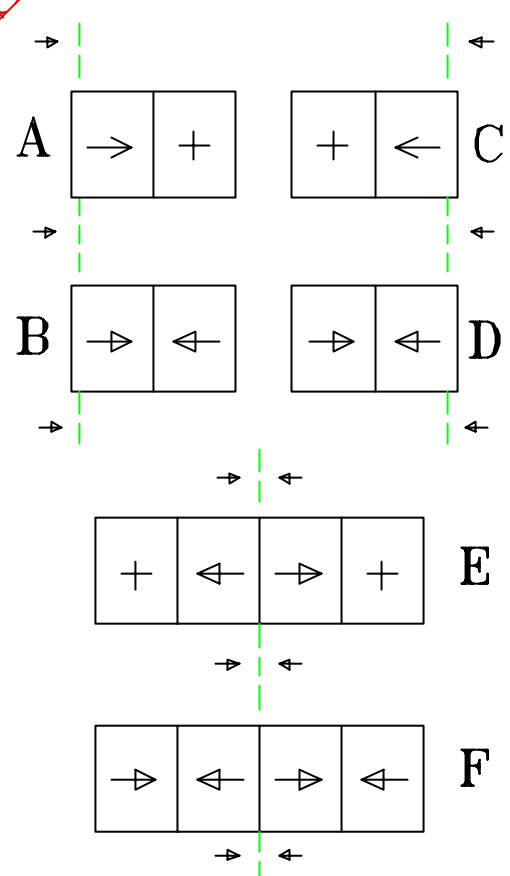
Mod_IT_Q09
ALZANTE
SCORREVOLE
PAGG. \ TOT.



TIPOLOGIAS

VISTA INTERIOR

VISTA SEGUN DIBUJO VISTA SEGUN DIBUJO A SIMETRIA INVERTIDA



SIMBOLOGIA

- ➔ PARTE PRACTICABLE
- + PARTE FIJA

	Clips	Guarn./Tipologia	Guarn Vetro Int.	BARREAR SI HAY QUE ENVIARLO	TIPO	COLOR
Telaio	LC4	DE34 / /	X	GUIAS DE ARRIBA	<input checked="" type="checkbox"/>	PA70 B20K
Anta	LC4	DE34 / /	/	GUIAS DE ABAJO	<input checked="" type="checkbox"/>	PA135+PA137 B20K
Ch.Centr.	LC4	/ / /	X			

POS	Q.TA	Rif. L	Rif. H	TIPO.	Rif. La	Rif. Ha	Rif.Sa	Guide	Aggiuntivi
1	1	3348	2624	A	1495	2241	68	/	/
2	1	4000	2624	E	823	2241	68	/	/