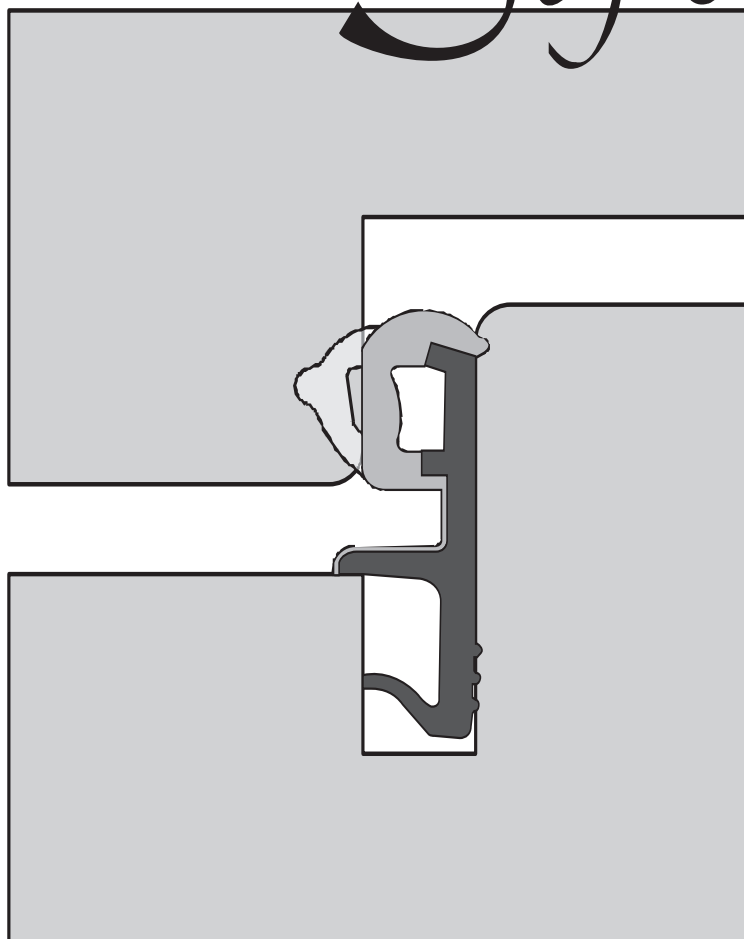


# UNIFORM<sup>®</sup>

SISTEMI PER SERRAMENTI

## GUARNIZIONI

SERIE **ECO** *Soft*



DALLA TECNOLOGIA DELL'AUTOMOBILE

- GUARNIZIONI IN EPDM ESPANSO -

PER SERRAMENTI IN LEGNO

UTILIZZABILI CON TUTTI I TIPI DI

VERNICI ALL'ACQUA E SINTETICHE

# Guarnizioni serie ECO SOFT in gomma EPDM espanso

DALLA TECNOLOGIA DELL'AUTOMOBILE



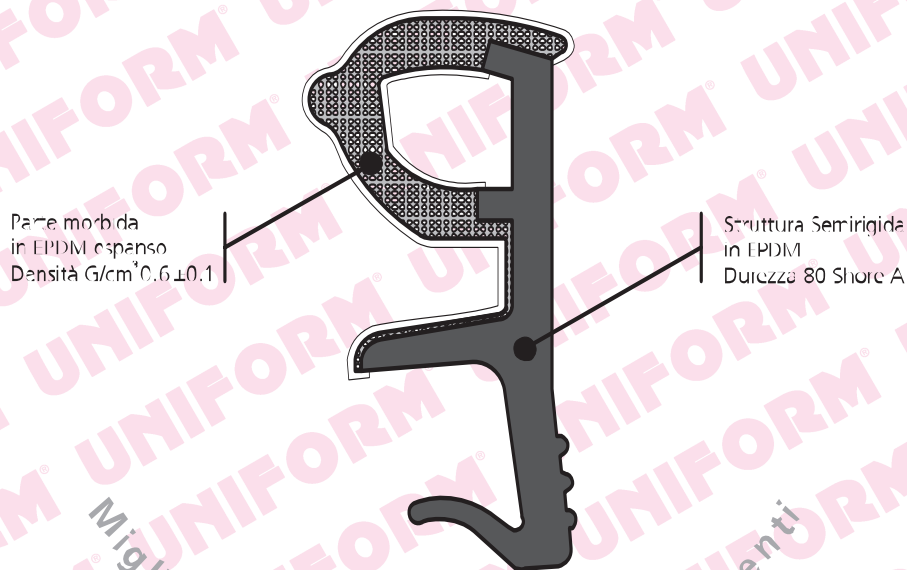
AL SERRAMENTO IN LEGNO

Le guarnizioni in gomma EPDM espanso utilizzate nelle porte delle automobili sono disponibili per i Tuoi serramenti in legno.

Nelle automobili le guarnizioni sono sottoposte alle condizioni più estreme, devono essere insensibili all'azione dei raggi ultravioletti, all'ozono e alla luce, inattaccabili dalle muffe e avere un'elevata resistenza alle escursioni termiche e all'invecchiamento.

Devono inoltre garantire un buon abbattimento acustico, avere una memoria elastica eccellente, stabilità dimensionale, essere facilmente comprimibili e consentire prestazioni inalterate nel tempo.

## GUARNIZIONI SERIE **ECO** Soft



Migliora la qualità dei Tuoi serramenti


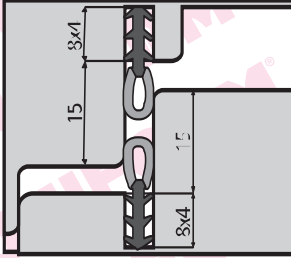

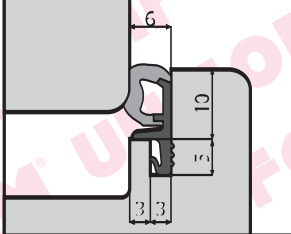

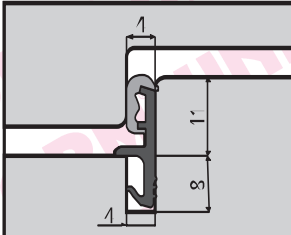

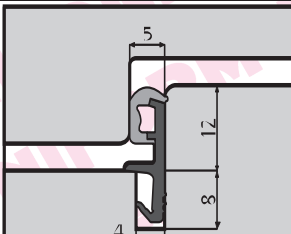

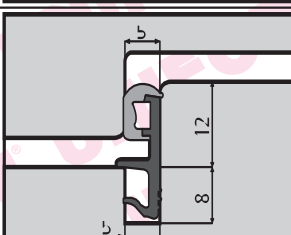

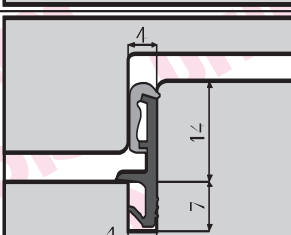

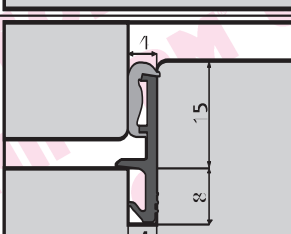

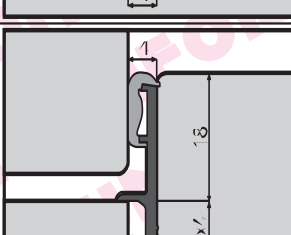
La guarnizione in un serramento ha un costo intrinseco trascurabile, ma il suo ruolo è essenziale per la tenuta agli agenti atmosferici, il recupero delle tolleranze, le prestazioni acustiche e termoisolanti.

La guarnizione serie ECO SOFT si lascia comprimere con facilità grazie alla morbidezza della parte espansa, il che consente di ridurre lo sforzo di chiusura dell'anta, con minore usura delle parti meccaniche del serramento ed un utilizzo più agevole da parte dei disabili.

La struttura semirigida facilita il montaggio e riduce i tempi di inserimento nella cava.

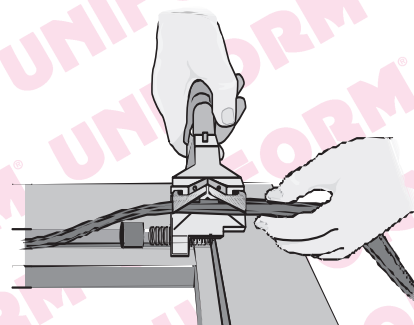
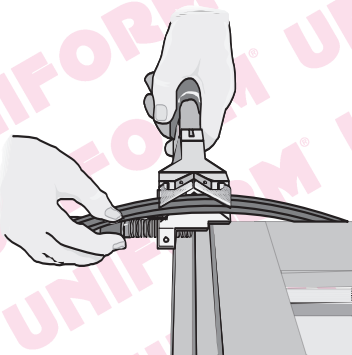
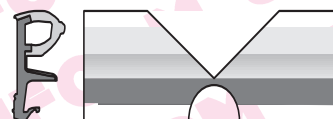
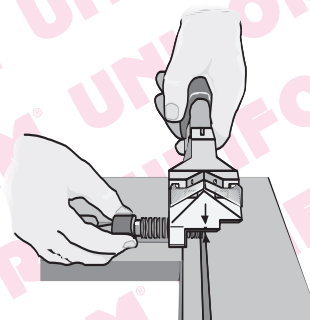
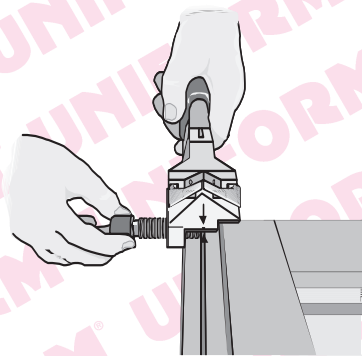
La guarnizione ECO SOFT è utilizzabile con tutti i tipi di vernici all'acqua e sintetiche.

(\*) Solo su ordinazione con lotto minimo

	<p><b>ECO Soft 08</b></p> <p>Battuta: 15 mm                  Aria: 4 mm                  Cava: 4x8 mm                  Colore: Marrone - Bianco - Nero*</p> <p>Scatole: 400 m<sup>2</sup></p>	
	<p><b>ECO Soft 10</b></p> <p>Battuta: 10 mm                  Aria: 6 mm                  Cava: 3x5 mm                  Colore: Marrone - Bianco - Nero*</p> <p>Scatole: 140 m<sup>2</sup></p>	
	<p><b>ECO Soft 11</b></p> <p>Battuta: 11 mm                  Aria: 4 mm                  Cava: 4x8 mm                  Colore: Marrone - Bianco</p> <p>Scatole: 140 m<sup>2</sup></p>	
	<p><b>ECO Soft 12/4</b></p> <p>Battuta: 12 mm                  Aria: 5 mm                  Cava: 4x8 mm                  Colore: Marrone - Bianco - Nero*</p> <p>Scatole: 140 m<sup>2</sup></p>	
	<p><b>ECO Soft 12/5</b></p> <p>Battuta: 12 mm                  Aria: 5 mm                  Cava: 5x8 mm                  Colore: Marrone - Bianco - Nero*</p> <p>Scatole: 140 m<sup>2</sup></p>	
	<p><b>ECO Soft 14</b></p> <p>Battuta: 14 mm                  Aria: 4 mm                  Cava: 4x7 mm                  Colore: Marrone - Bianco</p> <p>Scatole: 120 m<sup>2</sup></p>	
	<p><b>ECO Soft 15</b></p> <p>Battuta: 15 mm                  Aria: 4 mm                  Cava: 4x8 mm                  Colore: Marrone - Bianco</p> <p>Scatole: 120 m<sup>2</sup></p>	
	<p><b>ECO Soft 18</b></p> <p>Battuta: 18 mm                  Aria: 4 mm                  Cava: 4x8 mm                  Colore: Marrone - Bianco</p> <p>Scatole: 100 m<sup>2</sup></p>	

MONTAGGIO DELLA GUARNIZIONE SUI BATTENTI

MONTAGGIO DELLA GUARNIZIONE SUL TELAIO



CARATTERISTICHE FISICO-MECCANICHE

Struttura semirrigida:  
EPDM 80 Shore A

CARATTERISTICA FISICA	Unità di Misura	NORMATIVA DIN 7863, Tipo C
Durezza	Shore A	80±5
Carico di rottura a trazione	N/mm <sup>2</sup>	7.5
Allungamento a rottura	%	150
Compression Set @ 100°C	%	35
@ 25°C	%	90

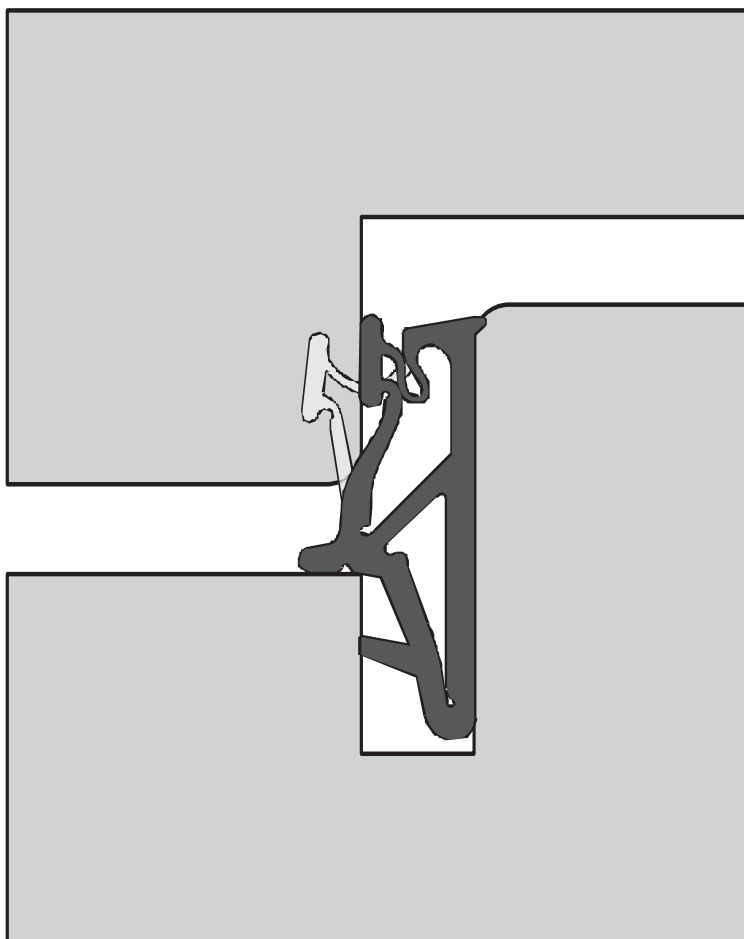
Parte morbida:  
EPDM Espanso - Esp06

CARATTERISTICA FISICA	Unità di Misura	Prestazioni Richieste a Capitolato
Densità	g/cm <sup>3</sup>	0.6±0.1
Assorbimento acqua	%	<5
Resistenza ai raggi UV		Buona
Flessibilità 5h a -30°C		Nessuna rottura
Temperature d'impiego	°C	+80/-30

# **UNIFORM<sup>®</sup>**

**SISTEMI PER SERRAMENTI**

## **GUARNIZIONI** **SERIE** **ECO FLEX**



GUARNIZIONI IN GOMMA  
TERMOPLASTICA  
UTILIZZABILI CON TUTTI I TIPI  
DI VERNICI ALL'ACQUA E SINTETICHE

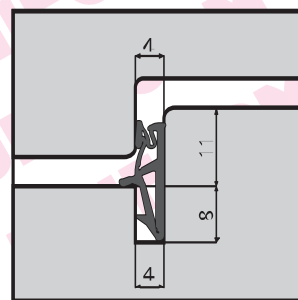


(\*) Solo su ordinazione con lotto minimo



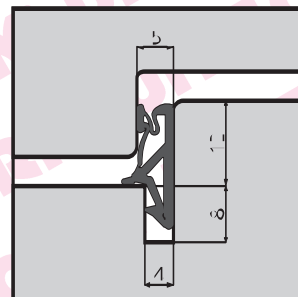
## ECO FLEX 11

Battuta: 11 mm  
 Aria: 4 mm  
 Cava: 4x8 mm  
 Colore: Marrone - Bianco - Nero  
 Scatole: 150 ml



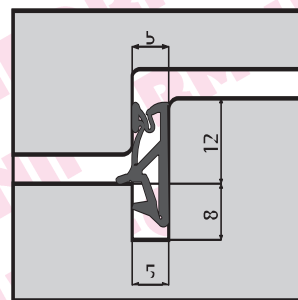
## ECO FLEX 12/4

Battuta: 12 mm  
 Aria: 5 mm  
 Cava: 4x8 mm  
 Colore: Marrone - Bianco - Nero\*  
 Scatole: 150 ml



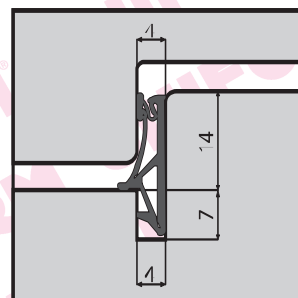
## ECO FLEX 12/5

Battuta: 12 mm  
 Aria: 5 mm  
 Cava: 5x8 mm  
 Colore: Marrone - Bianco - Nero\*  
 Scatole: 150 ml



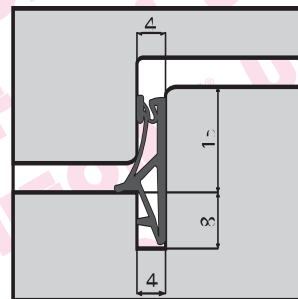
## ECO FLEX 14

Battuta: 14 mm  
 Aria: 4 mm  
 Cava: 4x7 mm  
 Colore: Marrone - Bianco - Nero\*  
 Scatole: 140 ml



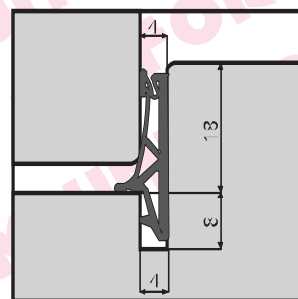
## ECO FLEX 15

Battuta: 15 mm  
 Aria: 4 mm  
 Cava: 4x8 mm  
 Colore: Marrone - Bianco - Nero\*  
 Scatole: 140 ml



## ECO FLEX 18

Battuta: 18 mm  
 Aria: 4 mm  
 Cava: 4x8 mm  
 Colore: Marrone - Bianco - Nero\*  
 Scatole: 120 ml

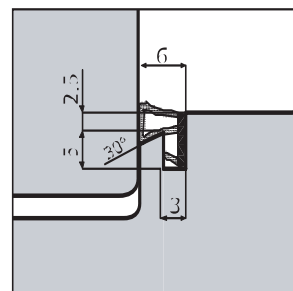


(\*) Solo su ordinazione con lotto minimo



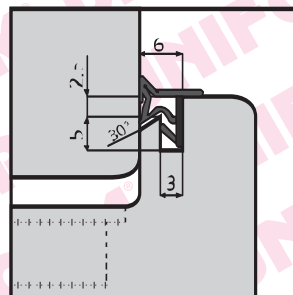
## ECO FLEX 06

Battuta: ---  
 Aria: 6 mm  
 Cava: 3x5 mm  
 Colore: Marrone · Bianco · Nero\*  
 Scatole: 200 mt



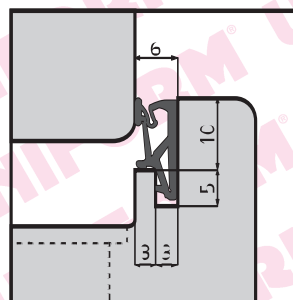
## ECO FLEX 07

Battuta: ---  
 Aria: 56 mm  
 Cava: 3x5 mm  
 Colore: Marrone · Bianco · Nero\*  
 Scatole: 200 mt



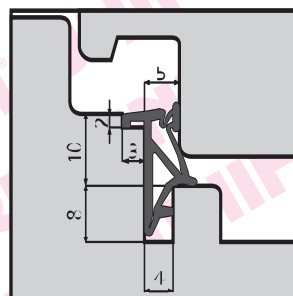
## ECO FLEX 10

Battuta: 10 mm  
 Aria: 6 mm  
 Cava: 3x5 mm  
 Colore: Marrone · Bianco · Nero\*  
 Scatole: 200 mt



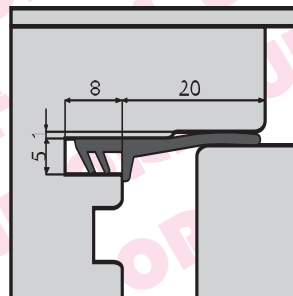
## ECO FLEX 13/A

Battuta: 13 mm  
 Aria: 5 mm  
 Cava: 4x8 mm  
 Colore: Marrone · Bianco · Nero\*  
 Scatole: 120 mt



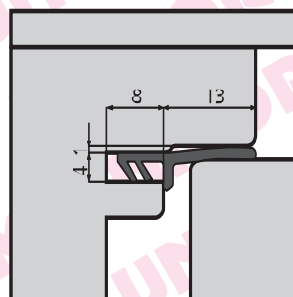
## ECO FLEX 20

Battuta: 20 mm  
 Aria: ---  
 Cava: 5x8 mm  
 Colore: Marrone · Bianco · Nero\*  
 Scatole: 150 mt



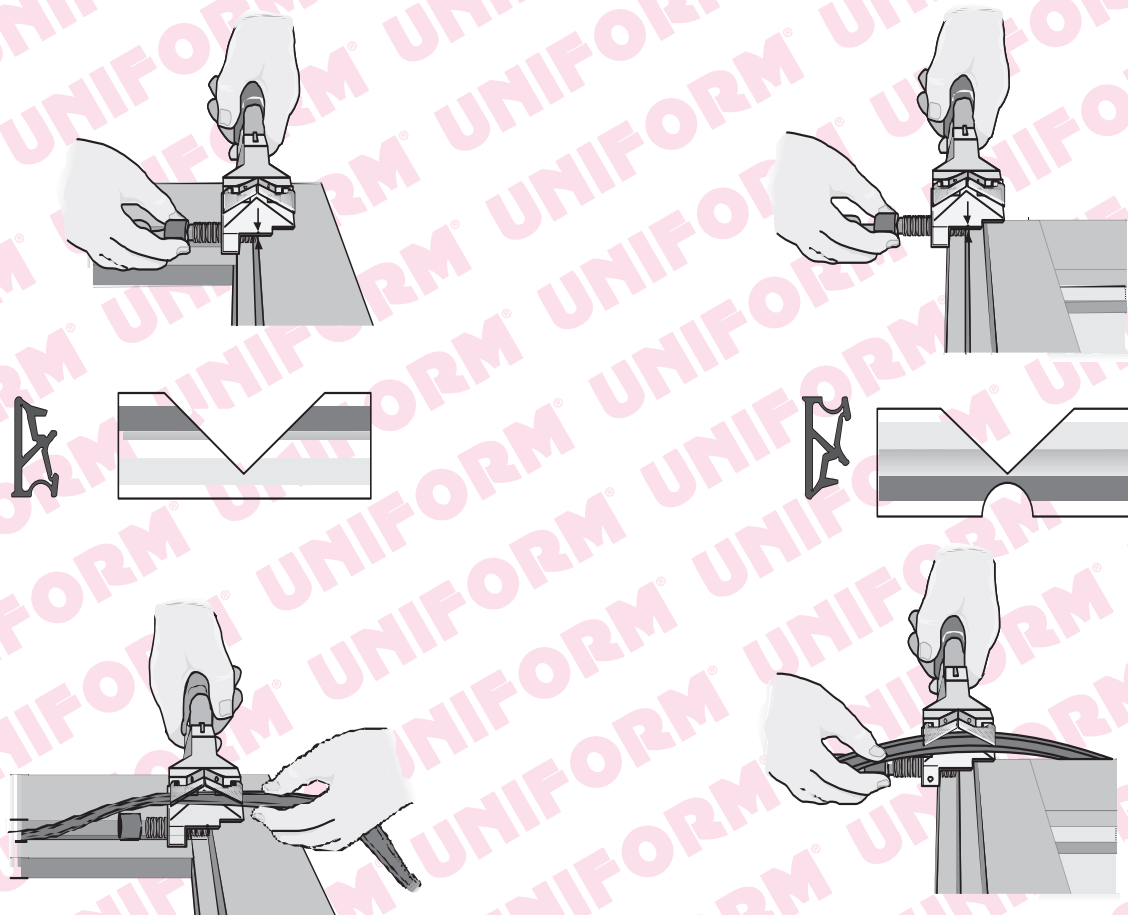
## ECO FLEX 21

Battuta: 13 mm  
 Aria: ---  
 Cava: 4x8 mm  
 Colore: Marrone · Bianco · Nero\*  
 Scatole: 150 mt



MONTAGGIO DELLA GUARNIZIONE SUI BATTENTI

MONTAGGIO DELLA GUARNIZIONE SUL TELAIO



**Materiale:**

Gomma Termoplastica TPE

Le guarnizioni serie **Eco Flex** sono realizzate in gomma termoplastica TPE. Questo materiale è frutto della ricerca più avanzata nel settore degli elastomeri termoplastici. Le principali caratteristiche che contraddistinguono questo materiale sono le seguenti: elevata elasticità, ottima resistenza all'abrasione, all'invecchiamento e all'esposizione agli agenti atmosferici anche in condizioni estreme (-40°C/+125°C), assenza totale di ritiri dimensionali, termosaldabile. E' inoltre perfettamente compatibile con tutti i tipi di vernici all'acqua e sintetiche, utilizzate nei serramenti in legno.

## CARATTERISTICHE FISICO-MECCANICHE

CARATTERISTICA FISICA	METODO DI TEST	VALORI TIPICI
Durezza	DIN 53505	60 Shore A
Peso specifico	DIN 53479	0.98
Allungamento a rottura	DIN 53504	>550 %
Carico di rottura	DIN 53504	5.5 Mpa
Compression Set 22 h		
@ 25 °C	ASTM D 395	23 %
@ 100 °C	Method B,2	39 %

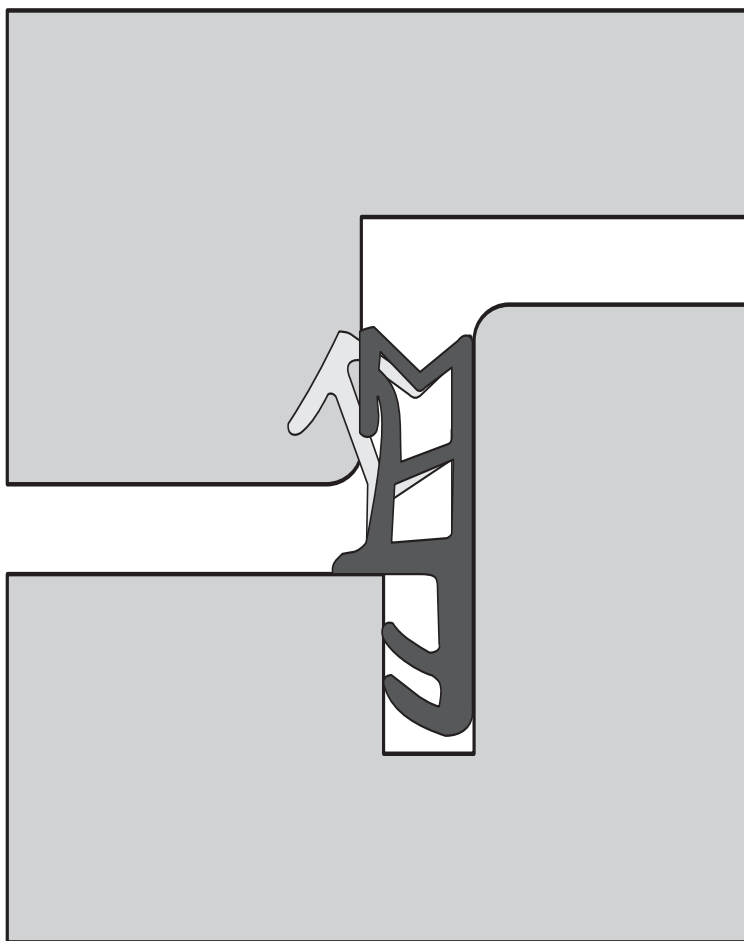


# UNIFORM®

SISTEMI PER SERRAMENTI

## GUARNIZIONI

SERIE **ECCO**



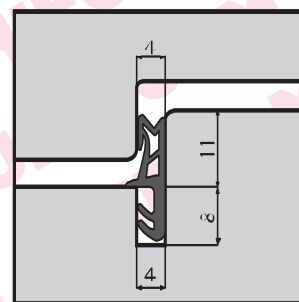
GUARNIZIONI IN PVC  
PER SERRAMENTI IN LEGNO  
UTILIZZABILI CON TUTTI I TIPI DI  
VERNICI SINTETICHE

(\*) Solo su ordinazione con lotto minimo



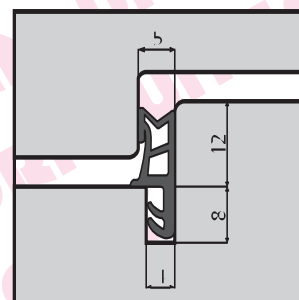
**ECO 11**

Battuta: 11 mm  
 Aria: 4 mm  
 Cava: 4x8 mm  
 Colore: Marrone - Bianco - Douglas - Nero\*  
 Scatole: 200 mt



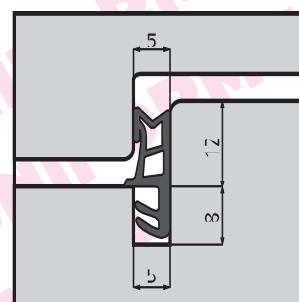
**ECO 12/4**

Battuta: 12 mm  
 Aria: 5 mm  
 Cava: 4x8 mm  
 Colore: Marrone - Bianco - Douglas - Nero\*  
 Scatole: 140 mt



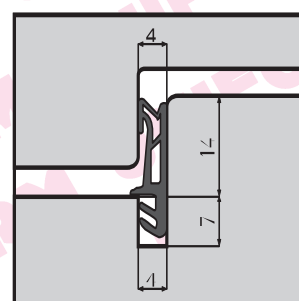
**ECO 12/5**

Battuta: 12 mm  
 Aria: 5 mm  
 Cava: 5x8 mm  
 Colore: Marrone - Bianco - Douglas - Nero\*  
 Scatole: 140 mt



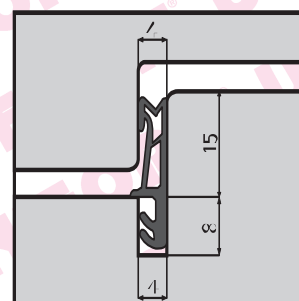
**ECO 14**

Battuta: 14 mm  
 Aria: 4 mm  
 Cava: 4x7 mm  
 Colore: Marrone - Bianco - Douglas - Nero\*  
 Scatole: 175 mt



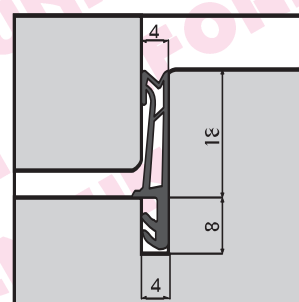
**ECO 15**

Battuta: 15 mm  
 Aria: 4 mm  
 Cava: 4x8 mm  
 Colore: Marrone - Bianco - Douglas - Nero\*  
 Scatole: 175 mt



**ECO 18**

Battuta: 18 mm  
 Aria: 4 mm  
 Cava: 4x8 mm  
 Colore: Marrone - Bianco - Douglas - Nero\*  
 Scatole: 150 mt

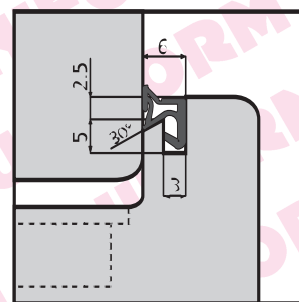


(\*) Solo su ordinazione con lotto minimo



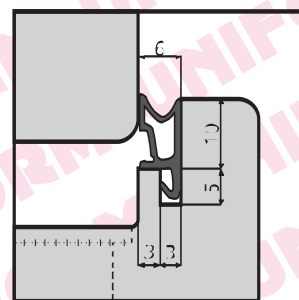
## ECO 06

Battuta: ---  
 Aria: 6 mm  
 Cava: 3x5 mm  
 Colore: Marrone - Bianco - Douglas - Nero\*  
 Scatole: 200 mt.



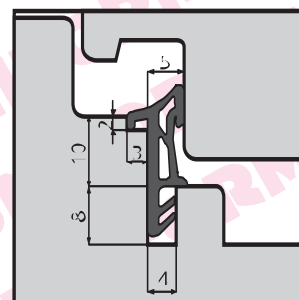
## ECO 10

Battuta: 10 mm  
 Aria: 6 mm  
 Cava: 3x5 mm  
 Colore: Marrone - Bianco - Douglas\* - Nero\*  
 Scatole: 200 mt.



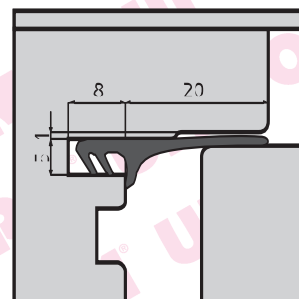
## ECO 13

Battuta: 13 mm  
 Aria: 5 mm  
 Cava: 4x8 mm  
 Colore: Marrone - Bianco - Nero\*  
 Scatole: 120 mt.



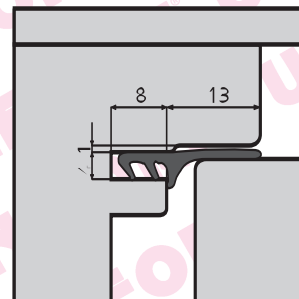
## ECO 20

Battuta: 20 mm  
 Aria: ---  
 Cava: 5x8 mm  
 Colore: Marrone - Bianco - Nero\*  
 Scatole: 150 mt.



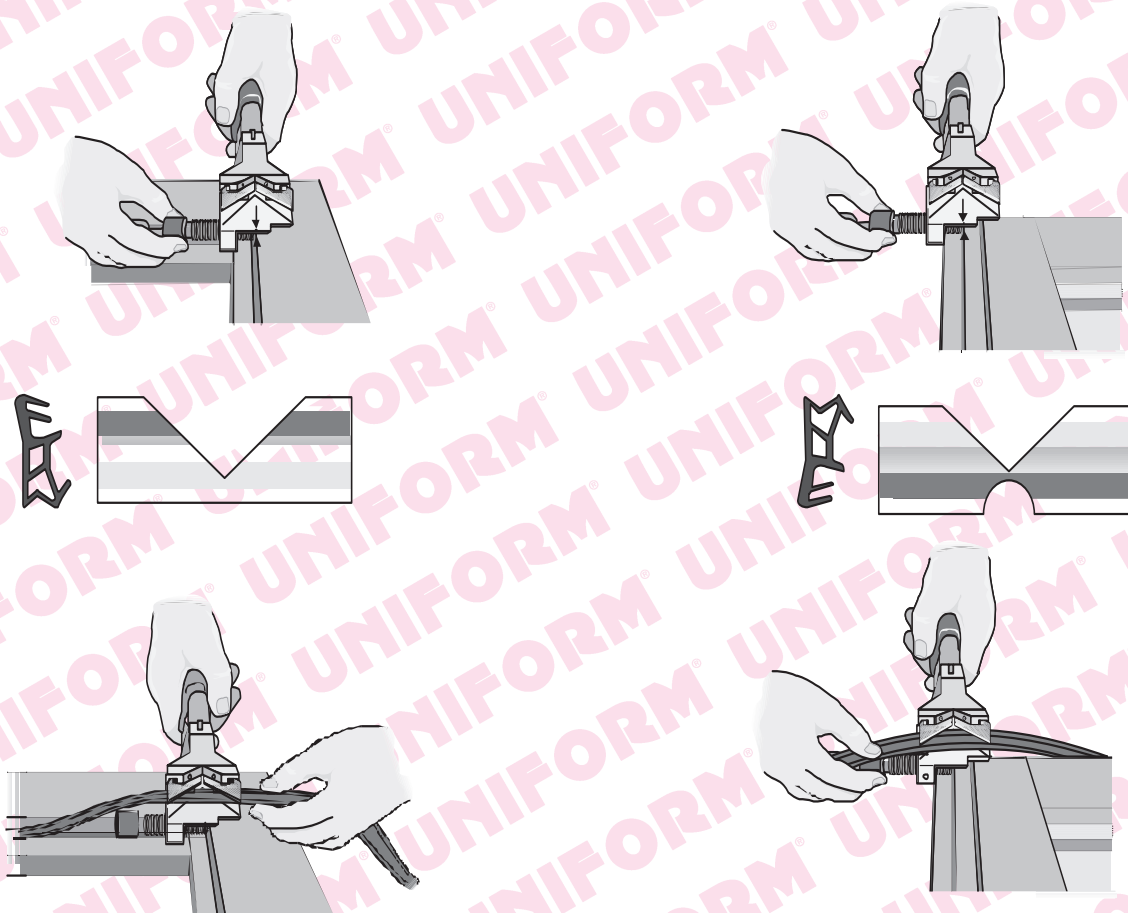
## ECO 21

Battuta: 13 mm  
 Aria: ---  
 Cava: 4x8 mm  
 Colore: Marrone - Bianco - Nero\*  
 Scatole: 150 mt.



MONTAGGIO DELLA GUARNIZIONE SUI BATTENTI

MONTAGGIO DELLA GUARNIZIONE SUL TELAIO



**Materiale:**

P55/1 - Polimero elastico a base di PVC

**QUALITA'**

La principale caratteristica di una buona guarnizione è l'elevata memoria elastica, che garantisce nel tempo ed in ogni condizione d'impiego la capacità di ritorno.

**FORMA**

La forma del profilo è importantissima per consentire alla guarnizione di essere compressa il più possibile senza comportare alcuna forzatura nella chiusura del battente.

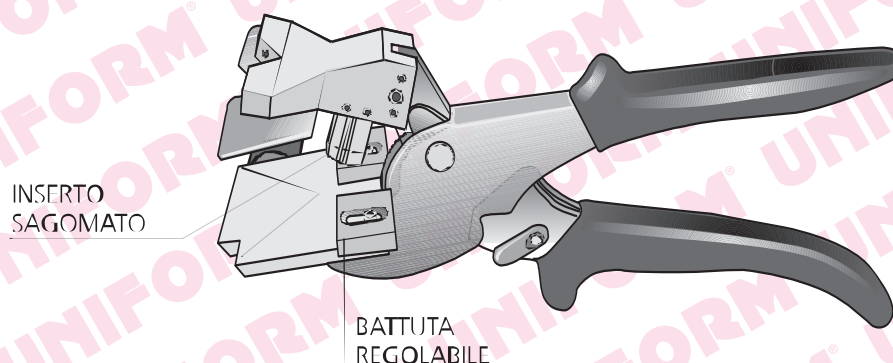
**MATERIALE**

-P55/1 Polimero elastico a base di PVC contenente plastificanti alossici esenti da metalli pesanti conforme alle normative europee per i plastomeri  
-Elevata resistenza agli sbalzi di temperatura (-30C° +70C°)

**CARATTERISTICHE FISICO-MECCANICHE**

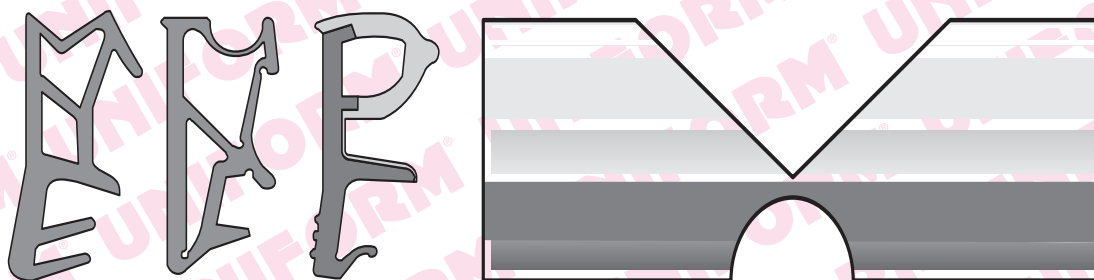
CARATTERISTICA FISICA	METODO DI TEST	VALORI TIPICI
Durezza	ISO 868	55 Shore A
Peso specifico	ISO 1183	1.17
Allungamento a rottura	ISO 527	350 %
Carico di rottura	ISO 527	11 N/mm <sup>2</sup>

Questo nuovo tipo di forbice consente il montaggio rapido delle guarnizioni senza saldatura, evita la necessità di prendere misurazioni. Grazie ad uno speciale inserto sagomato, genera un taglio che lascia integra la nervatura di appoggio al legno della guarnizione.



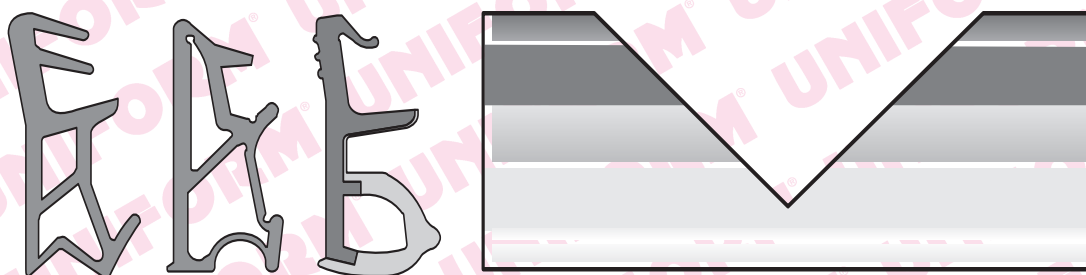
## LF2 - Forbice per taglio a 45° sul telaio

Tipo di taglio per montaggio sul telaio



## LF4 - Forbice per taglio a 45° sul battenti

Tipo di taglio per montaggio sul battenti



### Eliminazione della saldatura

La saldatura della guarnizione, oltre ad essere nociva alla salute a causa dei fumi che sviluppa (Diossina) è anche una operazione laboriosa e spesso imperfetta.

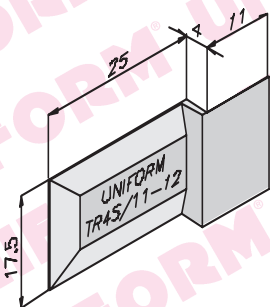
La forbice LF2 elimina definitivamente questo problema e consente di realizzare angoli perfetti senza interruzioni.



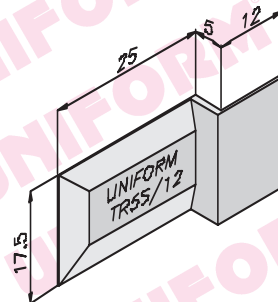


**VANTAGGI:**

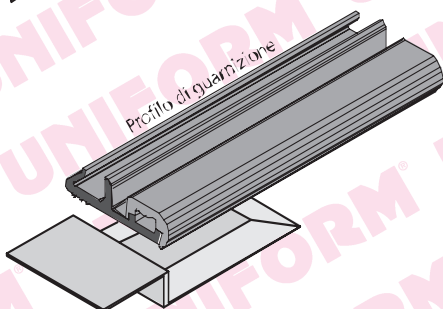
I terminali in gomma per nodo centrale sono stati realizzati per eliminare il foro di 4x4 mm presente in tutti i serramenti a due battenti. Questa soluzione consente di migliorare notevolmente la tenuta all'aria del serramento, e allo stesso tempo anche la tenuta all'acqua in quanto la pressione dell'aria tende a convogliarla nel foro di 4x4 mm presente nella parte inferiore del nodo centrale. L'eliminazione di questo "PUNTO CRITICO" del serramento è oggi possibile in modo rapido ed efficace con i nuovi terminali in Nylon. I terminali si possono applicare alle guarnizioni sia nel caso di montaggio sui battenti che sul telaio.



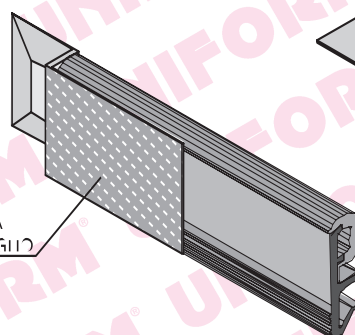
**TR4S/11-12**  
per battuta 11 e 12 mm  
Cava 4 mm



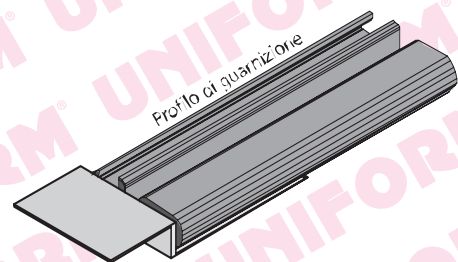
**TR5S/12**  
per battuta 12 mm  
Cava 5 mm



Profilo di guarnizione



PARTE ADESIVA DA  
APPLICARE SUL LEGGIO



Profilo di guarnizione

(\*) Solo su ordinazione con lotto minimo

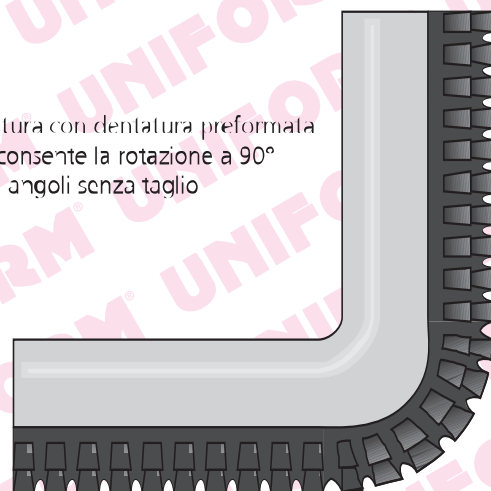
## MONTAGGIO CON ANGOLI SENZA TAGLIO

- **TENUTA PERFETTA**
- **FACILE E RAPIDA DA MONTARE CON ANGOLI SENZA TAGLIO**
- **RESISTENTE AI RAGGI ULTRAVIOLETTI**
- **ECCELLENTE STABILITA' DIMENSIONALE**
- **OTTIME PRESTAZIONI ACUSTICHE E TERMOISOLANTI INALTERATE NEL TEMPO**
- **RESISTENTE ALLE MUFFE**

Parte morbida in EPDM espanso

Struttura semirigida in EPDM durezza 80 Shore A

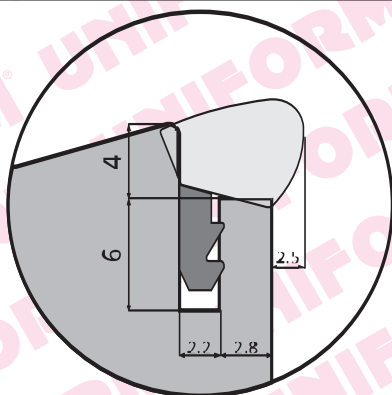
Struttura con dentatura preformata che consente la rotazione a 90° degli angoli senza taglio



### GUARNIZIONE PER ANTE

#### DE 39

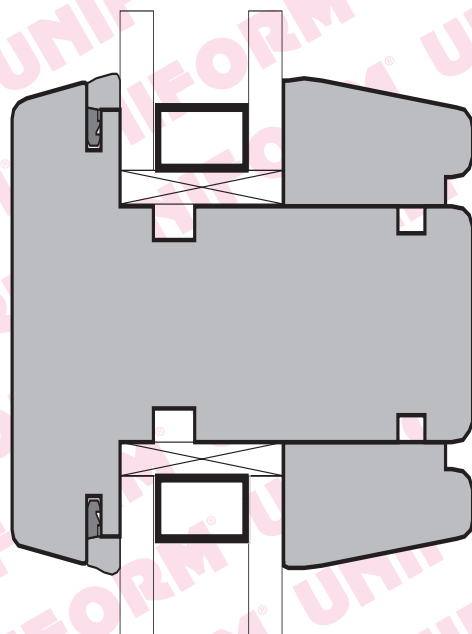
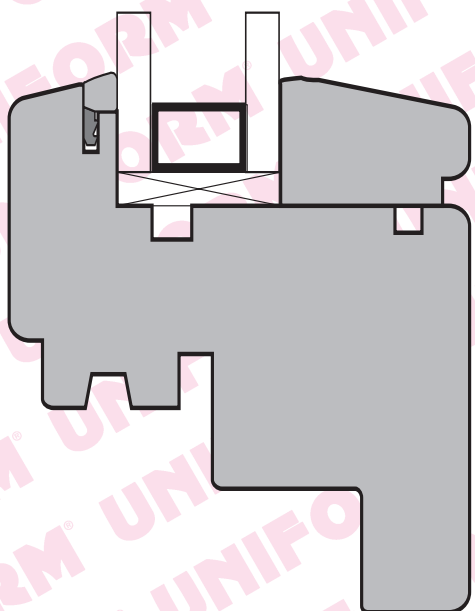
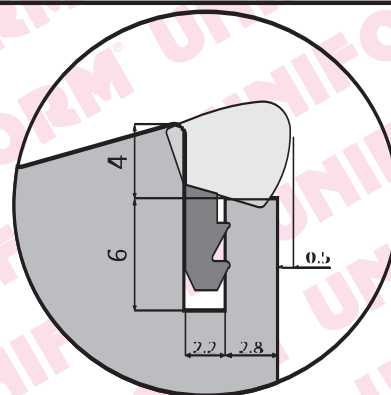
Cava: 2.2 x 6 mm  
 Materiale: EPDM Espanso  
 Colore: Nero  
 Scatole: Bobine 200 mt.




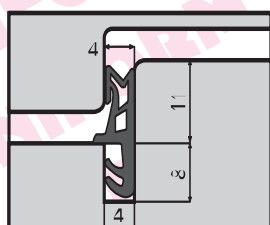

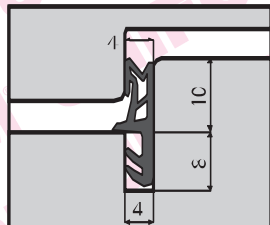

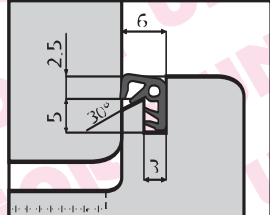

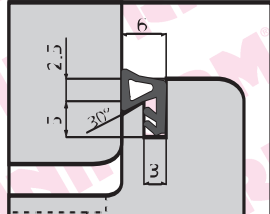

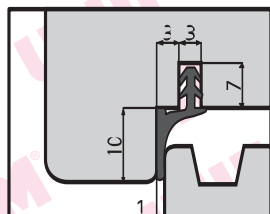

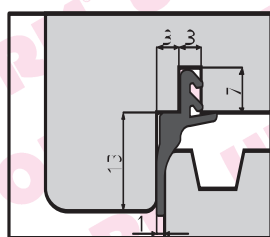
### GUARNIZIONE PER TRAVERSI

#### DE 47


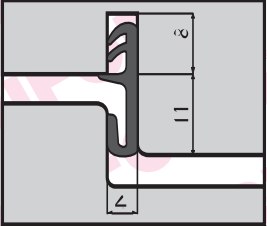

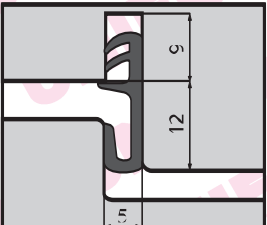

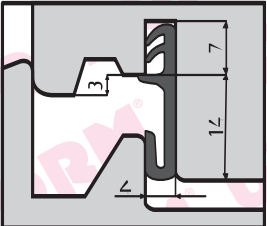

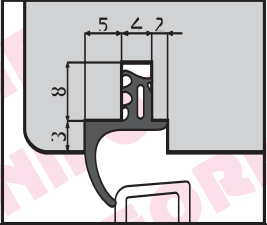

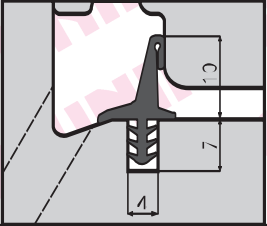

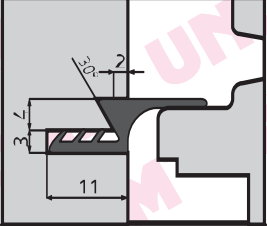

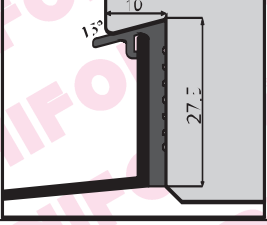

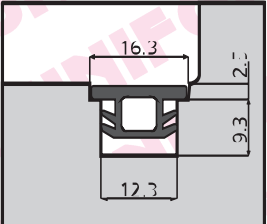
Cava: 2.2 x 6 mm  
 Materiale: EPDM Espanso  
 Colore: Nero  
 Scatole: Bobine 250 mt.



(\*) Solo su ordinazione con lotto minimo


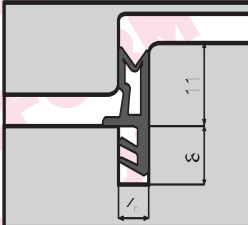

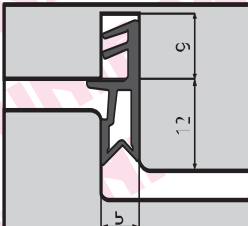

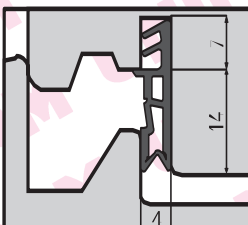

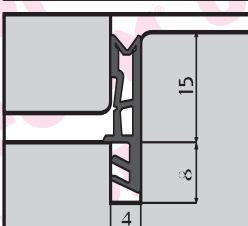
	<p><b>ES11</b></p> <p>Battuta: 11 mm                      Aria: 4 mm                      Cava: 4x8 mm                      Materiale: PVC                      Colore: Marrone - Bianco - Douglas</p> <p>Scatole: Ciambelle 200 mt.</p>	
	<p><b>GR10</b></p> <p>Battuta: 10 mm                      Aria: 4 mm                      Cava: 4x8 mm                      Materiale: PVC                      Colore: Marrone - Bianco - Douglas*</p> <p>Scatole: Ciambelle 200 mt.</p>	
	<p><b>ECO 08</b></p> <p>Battuta: 11 mm                      Aria: 4 mm                      Cava: 4x8 mm                      Materiale: PVC                      Colore: Marrone - Bianco</p> <p>Scatole: Ciambelle 200 mt.</p>	
	<p><b>ECO 09</b></p> <p>Battuta: 11 mm                      Aria: 4 mm                      Cava: 4x8 mm                      Materiale: PVC                      Colore: Marrone - Bianco - Douglas* - Nero*</p> <p>Scatole: Ciambelle 200 mt.</p>	
	<p><b>GT 95 TPE</b></p> <p>Battuta: 10 mm                      Aria: 1 mm                      Cava: 3x7 mm                      Materiale: TPE                      Colore: Marrone - Bianco</p> <p>Scatole: Bobine 250 mt.</p>	
	<p><b>DE45</b></p> <p>Battuta: 13 mm                      Aria: 1 mm                      Cava: 3x8 mm                      Materiale: TPE                      Colore: Marrone - Bianco - Nero</p> <p>Scatole: Bobine 150 mt.</p>	

(\*) Solo su ordinazione con lotto minimo


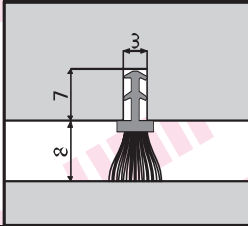





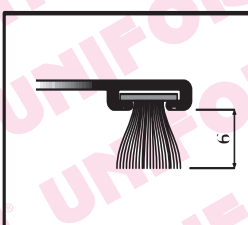
	<p><b>GT11</b>                      Battuta: 11 mm                      Aria: 4 mm                      Cava: 4x8 mm                      Materiale: PVC                      Colore: Marrone - Bianco - Douglas - Nero*                      Scatole: Ciambelle 200 mt</p>	
	<p><b>GT12</b>                      Battuta: 12 mm                      Aria: 5 mm                      Cava: 5x8 mm                      Materiale: PVC*                      Colore: Marrone - Bianco - Douglas*                      Scatole: Ciambelle 175 mt</p>	
	<p><b>GT14</b>                      Battuta: 14 mm                      Aria: 4 mm                      Cava: 4x7 mm                      Materiale: PVC                      Colore: Marrone - Bianco - Douglas*                      Scatole: Ciambelle 175 mt</p>	
	<p><b>DE06 TPE</b>                      Battuta: ---                      Aria: ---                      Cava: 4x8 mm                      Materiale: TPE                      Colore: Marrone                      Scatole: Bobine 250 mt</p>	
	<p><b>DE07</b>                      Battuta: 10 mm                      Aria: ---                      Cava: 4x7 mm                      Materiale: TPE                      Colore: Marrone - Bianco                      Scatole: Bobine 200 mt</p>	
	<p><b>DE08</b>                      Battuta: 10 mm                      Aria: ---                      Cava: 11x3 mm                      Materiale: TPE                      Colore: Marrone - Bianco                      Scatole: Bobine 200 mt</p>	
	<p><b>DE40</b>                      Per profili: PA147+PA148                      PA149+PA150                      Battuta: ---                      Materiale: EPDM                      Colore: Nero                      Scatole: Bobine 50 mt</p>	
	<p><b>DE53</b>                      Per profili: ---                      Battuta: ---                      Materiale: TPE                      Colore: Nero                      Scatole: Bobine 120 mt</p>	



(\*) Solo su ordinazione con lotto minimo


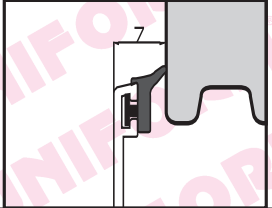

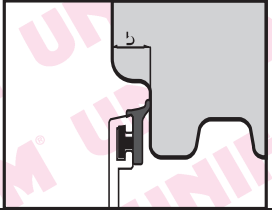

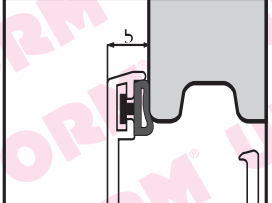

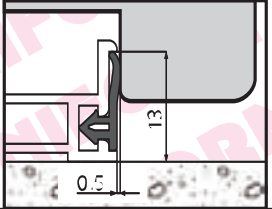

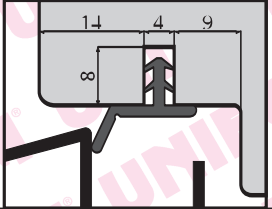

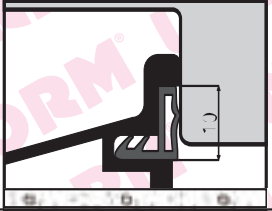

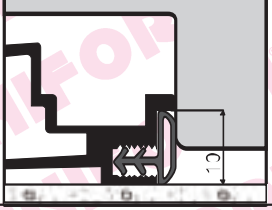

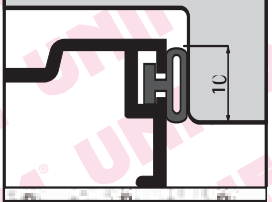
	<p><b>ECO 11P</b></p> <p>Battuta: 11 mm                  Aria: 4 mm                  Cava: 4x8 mm                  Materiale: PVC con pellicola di protezione                  Colore: Marrone                  Scatole: Ciambelle 300 mt</p>	
	<p><b>ECO 12P</b></p> <p>Battuta: 12 mm                  Aria: 5 mm                  Cava: 5x9 mm                  Materiale: PVC con pellicola di protezione                  Colore: Marrone - Bianco                  Scatole: Ciambelle 220 mt</p>	
	<p><b>ECO 14P</b></p> <p>Battuta: 14 mm                  Aria: 4 mm                  Cava: 4x7 mm                  Materiale: PVC con pellicola di protezione                  Colore: Marrone                  Scatole: Ciambelle 300 mt</p>	
	<p><b>ECO 15P</b></p> <p>Battuta: 15 mm                  Aria: 4 mm                  Cava: 4x8 mm                  Materiale: PVC con pellicola di protezione                  Colore: Douglas*                  Scatole: Ciambelle 210 mt</p>	

# GUARNIZIONI A SPAZZOLINO


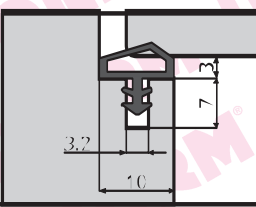

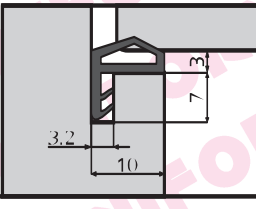

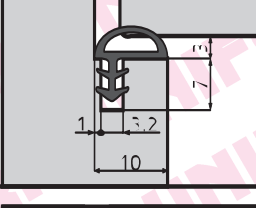

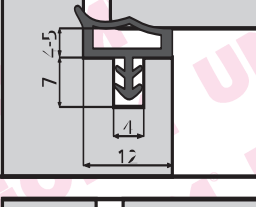

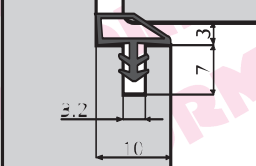
	<p><b>DE37</b> DOPPIA PINNA DI TENUTA</p> <p>Aria: 8 mm                  Cava: 3x7 mm                  Colore: Nero                  Scatole: Bobine 400 mt</p>	
	<p><b>LSP 6</b></p> <p>Altezza: 5 mm                  Cava: 6 mm                  Colore: Nero                  Scatole: Bobine 500 mt</p>	
	<p><b>LSP 8</b></p> <p>Altezza: 5 mm                  Cava: 7 mm                  Colore: Nero                  Scatole: Bobine 375 mt</p>	
	<p><b>LSP 9</b></p> <p>Altezza: 9 mm                  Cava: 7 mm                  Colore: Nero                  Scatole: Bobine 175 mt</p>	



(\*) Solo su ordinazione con lotto minimo

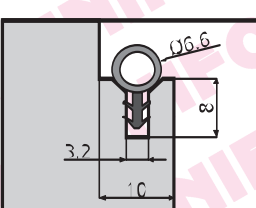

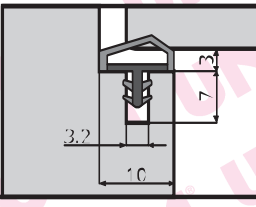
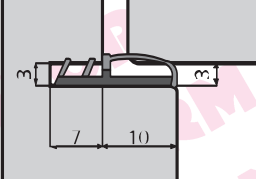
	<p><b>GS 15 TPE</b>                      Per profili: PA27 - PA30 - PA48 - PA110                      Materiale: TPE                      Colore: Marrone - Bianco                      Scatole: Bobine 300 mt</p>	
	<p><b>GS 16 TPE</b>                      Per profili: PA18 - PA19 - PA20 - PA21 - PA27 - PA30                      PA31 - PA37 - PA48 - PA74 - PA77 - PA79                      PA99 - PA100 - PA110 - PA121 - PA128 - PA129                      Materiale: TPE                      Colore: Marrone - Bianco - Nero*                      Scatole: Bobine 300 mt</p>	
	<p><b>GS 18 TPE</b>                      Per profili: PA85 - PA92                      Materiale: TPE                      Colore: Marrone - Bianco                      Scatole: Bobine 300 mt</p>	
	<p><b>GS 19</b>                      Per profili: PA84 - PA102                      Materiale: PVC                      Colore: Marrone - Bianco                      Scatole: Bobine 200 mt</p>	
	<p><b>GS 118</b>                      Per profili: PA118 - PA310                      Cava: 4x8 mm                      Materiale: TPE                      Colore: Marrone - Bianco                      Scatole: Bobine 150 mt</p>	
	<p><b>GP 20</b>                      Per profili: PA24 - PB24                      Materiale: PVC                      Colore: Marrone - Bianco - Douglas - Nero                      Scatole: Bobine 200 mt</p>	
	<p><b>GP 25</b>                      Per profili: PA25                      Materiale: PVC                      Colore: Marrone - Bianco                      Scatole: Bobine 200 mt</p>	
	<p><b>GT 13</b>                      Per profili: PA13                      Materiale: PVC                      Colore: Marrone                      Scatole: Bobine 100 mt</p>	

(\*) Solo su ordinazione con lotto minimo

	<p><b>GP 10</b>                  Battuta: 10 mm                  Aria: 3 mm                  Cava: 3.2x8 mm                  Materiale: PVC                  Colore: Marrone - Bianco - Douglas - Nero - Beige*                  Scatole: 200 mt</p>	
	<p><b>GP 20</b>                  Battuta: 10 mm                  Aria: 3 mm                  Cava: 3.2x7 mm                  Materiale: PVC                  Colore: Marrone - Bianco - Douglas - Nero                  Scatole: 200 mt</p>	
	<p><b>GP 30</b>                  Battuta: 10 mm                  Aria: 3 mm                  Cava: 3.2x7 mm                  Materiale: PVC                  Colore: Marrone - Bianco - Douglas - Nero                  Scatole: 200 mt</p>	
	<p><b>GP 50</b>                  Battuta: 10 mm                  Aria: 3 mm                  Cava: 3.2x7 mm                  Materiale: PVC                  Colore: Marrone - Bianco - Nero - Beige*                  Scatole: 130 mt</p>	
	<p><b>GP 60</b>                  Battuta: 10 mm                  Aria: 3 mm                  Cava: 3.2x7 mm                  Materiale: PVC                  Colore: Marrone - Bianco - Douglas - Nero*                  Scatole: 200 mt</p>	


# GUARNIZIONI PER PORTE CON INSERIMENTO AUTOMATICO

(\*) Solo su ordinazione con lotto minimo


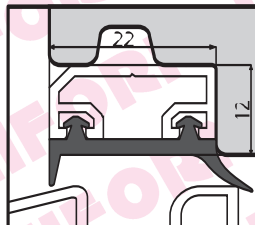
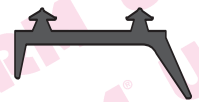
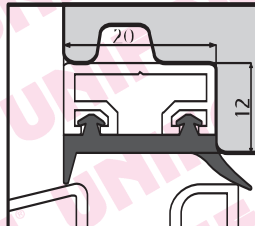
	<p><b>GP 01</b>                  Battuta: 10 mm                  Aria: ---                  Cava: 3.2x7 mm                  Materiale: PVC                  Colore: Marrone - Bianco*                  Scatole: 200 mt</p>	
	<p><b>GP 108</b>                  Battuta: 10 mm                  Aria: 3 mm                  Cava: 3.2x7 mm                  Materiale: PVC coestruso                  Colore: Marrone - Bianco                  Scatole: 200 mt</p>	
	<p><b>GP 208</b>                  Battuta: 10 mm                  Aria: 3 mm                  Cava: 3.2x7 mm                  Materiale: PVC coestruso                  Colore: Marrone - Bianco - Nero* - Beige*                  Scatole: 250 mt</p>	

# GUARNIZIONI PER PORTE SCORREVOLI A SCOMPARSA

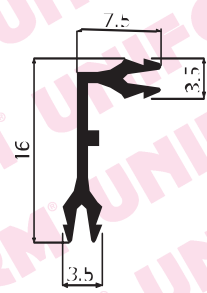
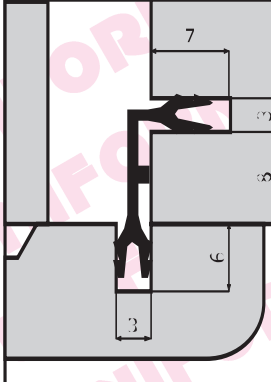

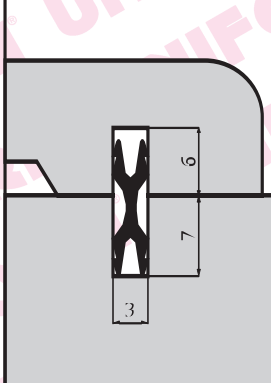
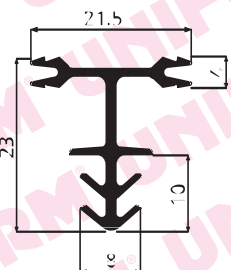
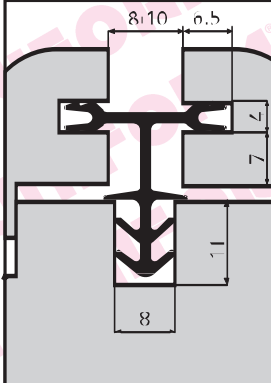
(\*) Solo su ordinazione con lotto minimo

	<p><b>GP 103</b>                  Battuta: 8 mm                  Aria: 2-3 mm                  Cava: 3x5 mm                  Materiale: PVC coestruso                  Colore: Marrone - Bianco - Douglas* - Nero*                  Scatole: 200 mt</p>	
---	---	---

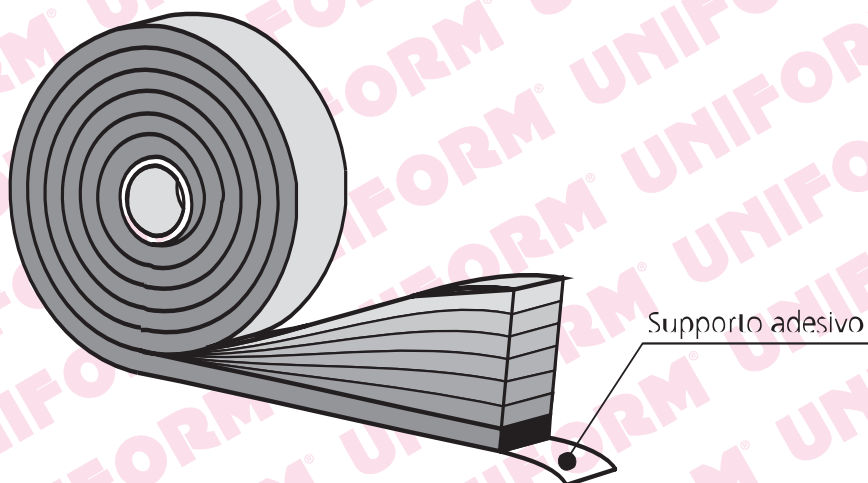
(\*) Solo su ordinazione con lotto minimo

	<p><b>GS 131/22 TPE</b>                  Per profili: PA131-PA108                  Battuta: 22x12 mm                  Materiale: TPE                  Colore: Marrone - Nero*                  Scatole: Bobine 100 mt</p>	
	<p><b>GS 131/20 TPE</b>                  Per profili: PA138-PA107                  Battuta: 20x12 mm                  Materiale: TPE                  Colore: Marrone - Nero*                  Scatole: Bobine 100 mt</p>	

PROFILI ALLUMINIO PER GIUNZIONE CORNICI PORTE

	<p><b>GPR1 AL - Profilo ANGOLARE per giunzione</b>                  Cava: 3x7 - 3x6                  Materiale: Alluminio Grezzo                  Scatola: N° 100 aste da 2,1 mt</p>	
	<p><b>GPR2 AL - Profilo DIRITTO per giunzione</b>                  Cava: 3x7 - 3x6                  Materiale: Alluminio Grezzo                  Scatola: N° 200 aste da 2,1 mt</p>	
	<p><b>GPR3 AL - Profilo a "T" per giunzione</b>                  Cava: 4x6.5 - 8x11                  Materiale: Alluminio Grezzo                  Scatola: N° 200 aste da 2,1 mt</p>	

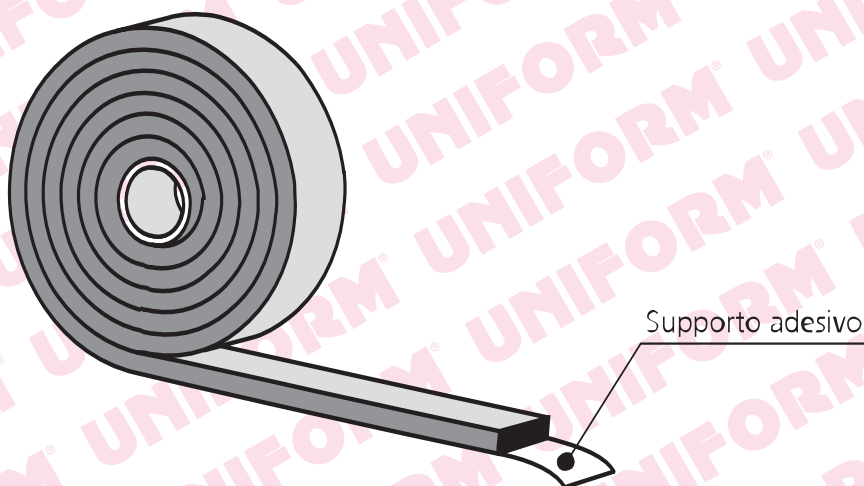
MATERIALE:  
GIUNTOPLASTO



GE10/10	GE20/10	GE15/15	GE15/20	GE20/20
Colore: Nero Scatola: 440 mt	Colore: Nero Scatola: 240 mt	Colore: Nero Scatola: 256 mt	Colore: Nero Scatola: 192 mt	Colore: Nero Scatola: 144 mt

# NASTRI AD COMPRESIONE CON SUPPORTO ADESIVO

MATERIALE:  
NEOPRENE A  
CELLULE CHIUSE



LG10/3	LG15/3	LG20/6	LG20/8	LG20/10	LG30/5
Colore: Nero Scatola: 440 ml	Colore: Nero Scatola: 280 ml	Colore: Nero Scatola: 120 ml	Colore: Nero Scatola: 60 ml	Colore: Nero Scatola: 60 ml	Colore: Nero Scatola: 80 ml