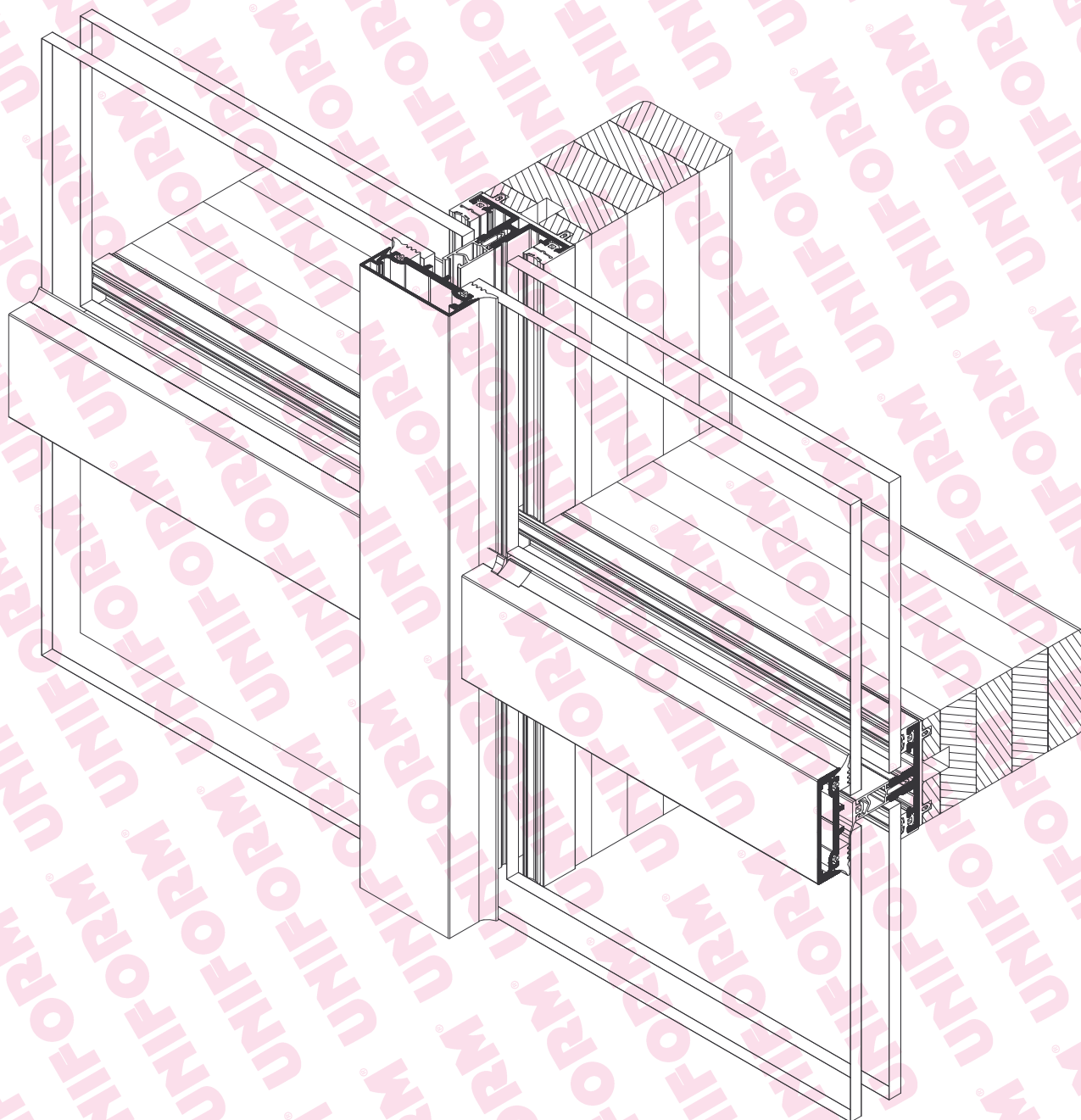


# SISTEMA UNITHERM



## **INDICE**

### **1.0 UNITHERM**

#### **1.1 CATALOGO TECNICO**

1.1.1 Descrizione sistema/ testo capitolato

1.1.2 Schema installazione

1.1.3 Nodi Costruttivi

1.1.4 Interfaccia Muratura

#### **1.2 CATALOGO LAVORAZIONI**

1.2.1 Assemblaggio profili

#### **1.3 ESEMPI TAVOLE ESECUTIVE**

Scala -:-

Oggetto:  
**INDICE GENERALE**

Note:  
**Riferimento Pagine**

## UNITHERM

### GENERALITA'

Sistema di profili in legno e alluminio per la produzione di facciate continue a montanti e traversi in legno alluminio per:

- Facciate appese, piane e angolate
- Strutture poligonali tridimensionali

### CERTIFICAZIONI

Il sistema è certificato secondo le seguenti Normative Internazionali:

- Permabilità all'aria (UNI EN 12152, UNI EN 12153)
- Tenuta all'acqua (UNI EN 12154, UNI EN 12155)
- Resistenza al vento (UNI EN 12179)
- Isolamento termico (EN 12412-2)
- Isolamento acustico (UNI EN ISO 717-1)

### CARATTERISTICHE PROFILI

Profili in legno ROVERE lamellare con lamelle.

Larghezza in vista: 50mm

Profondità profili da 110 a 230 per montanti e traversi

Pressori esterni di diverse profondità e forma

### CONNESSIONE TRA PROFILI

Fissaggio dei traversi sui montanti tramite perni in acciaio prefissati alla struttura lignea. Il serraggio avviene frontalmente tramite grani autocentranti.

Possibilità di fissaggio a croce oppure a T a seconda della posizione della connessione.

### VETRAZIONE

Posa dell'elemento vetrato dall'esterno

Spessore dei tamponamenti: da 26 a 38 mm

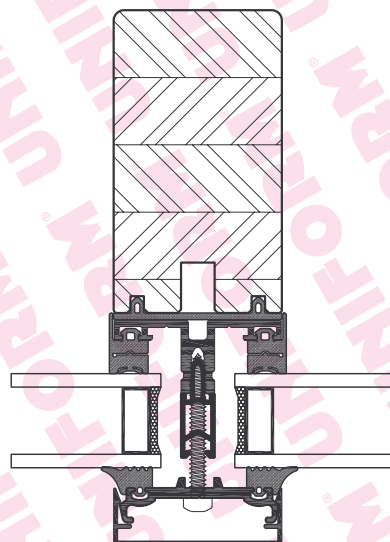
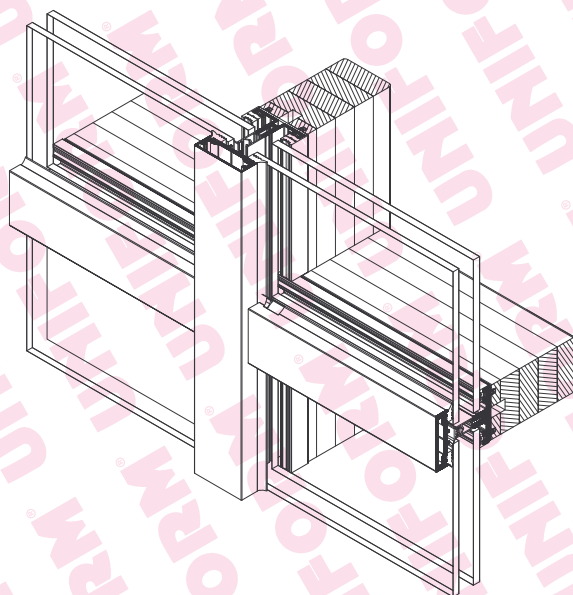
Tassellatura dei tamponamenti secondo le direttive del settore.

### GUARNIZIONI

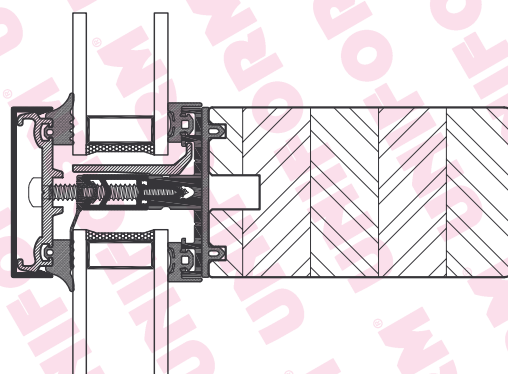
Guarnizioni del vetro interne ed esterne in EPDM resistenti all'invecchiamento

Guarnizioni esterne dei pressori continue in verticale, in orizzontale collegate di testa tramite terminale prestampato in EPDM.

Guarnizione interna sul listello isolatore per il drenaggio acqua di infiltrazione e/o condensa



Sezione montante



Sezione traverso

Sistema UNITHERM

Scala -:-

Oggetto:

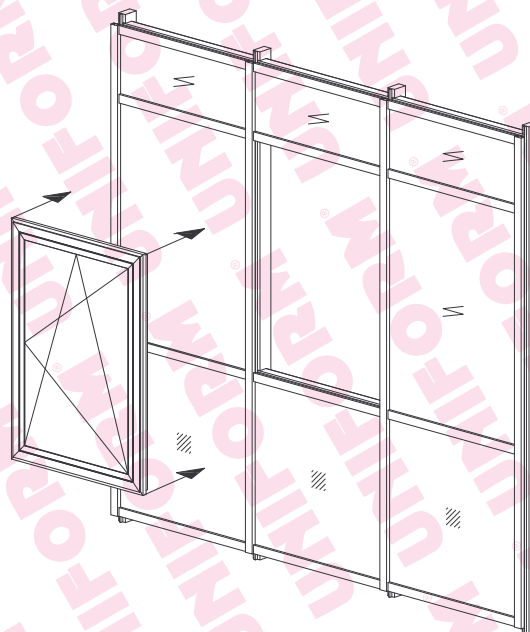
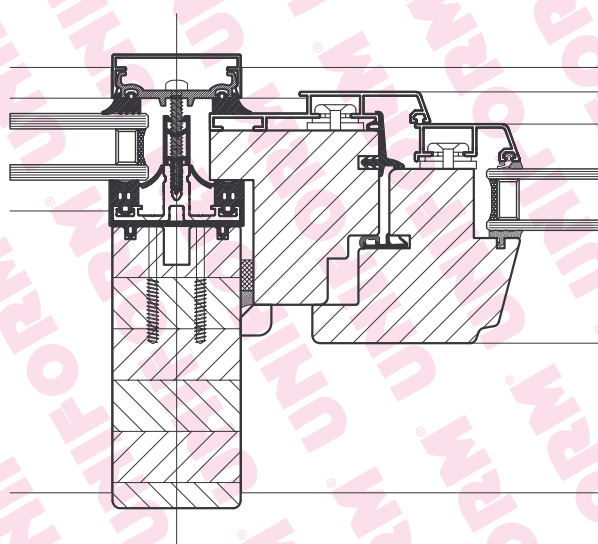
Descrizione Sistema UNITHERM

Note:

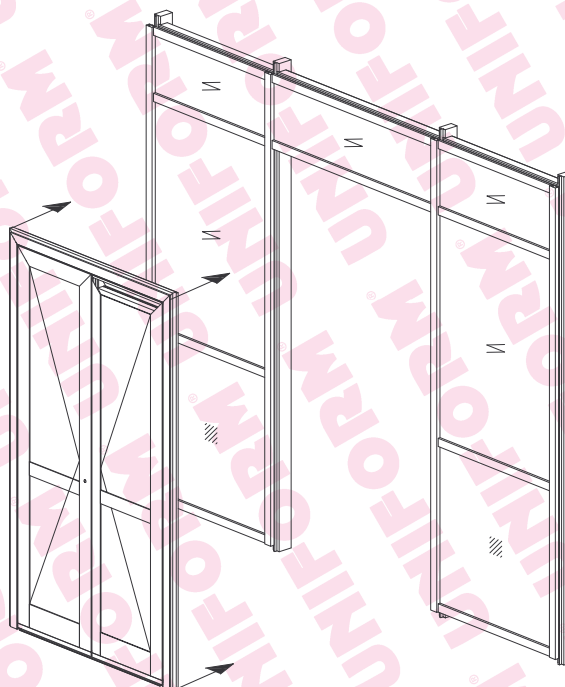
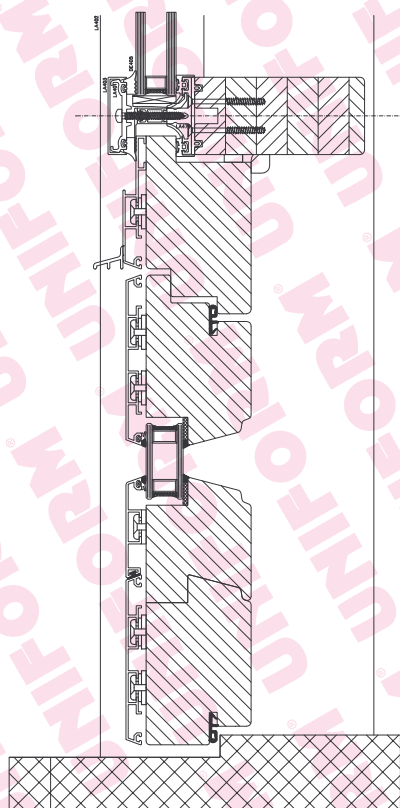
### GENERALITA'

I tamponamenti vengono montati dall'esterno  
 Possono essere inseriti tutti i sistemi per finestre  
 UNIFORM grazie ad un telaio fisso ad inserimento.

Esempio: Finestra apribile tipo 5000 S



Esempio: Porta finestra a 2 ante

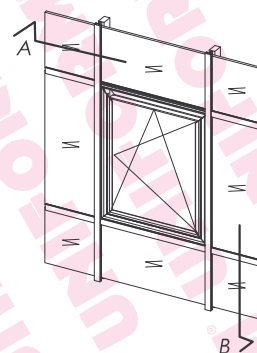
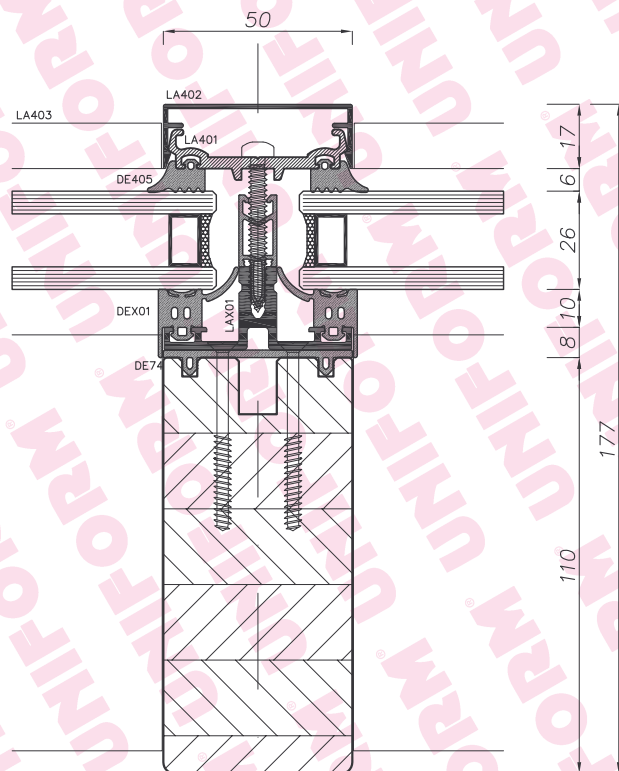


Sistema UNITHERM

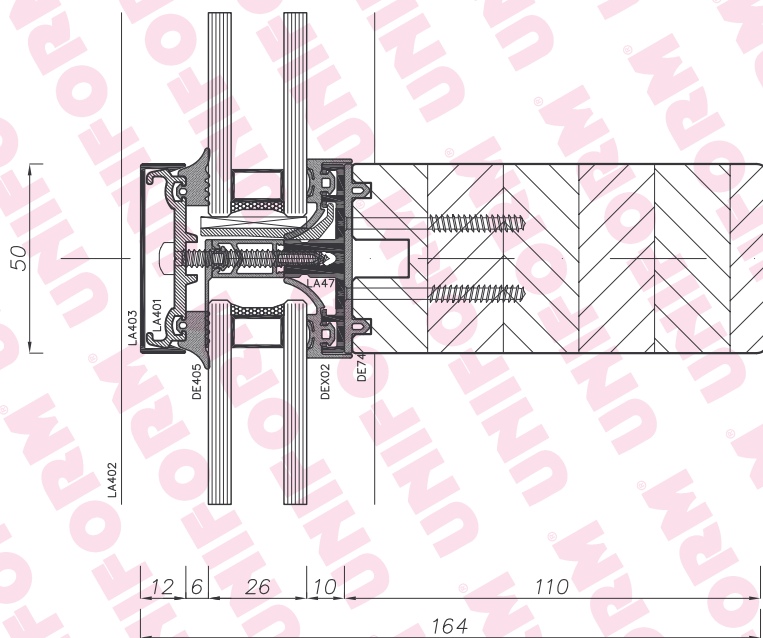
Scala 1:2

Oggetto:  
 Schema Installazione Tamponamenti

Note:  
 Esempi Installazione finestra e porta-finestra



Elemento fisso  
Sezione orizzontale A-A



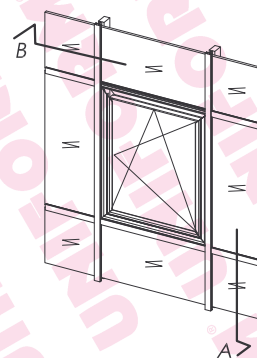
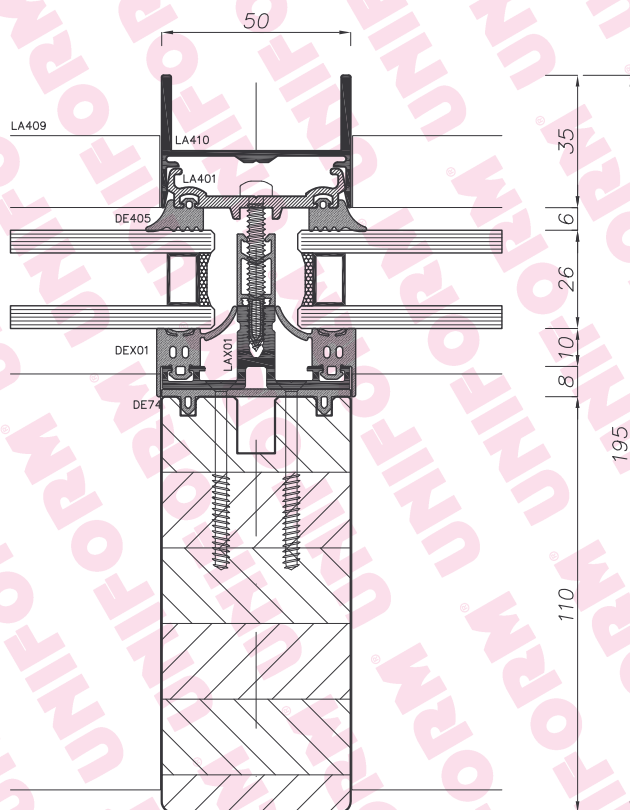
Elemento fisso  
Sezione verticale B-B

## Sistema UNITHERM

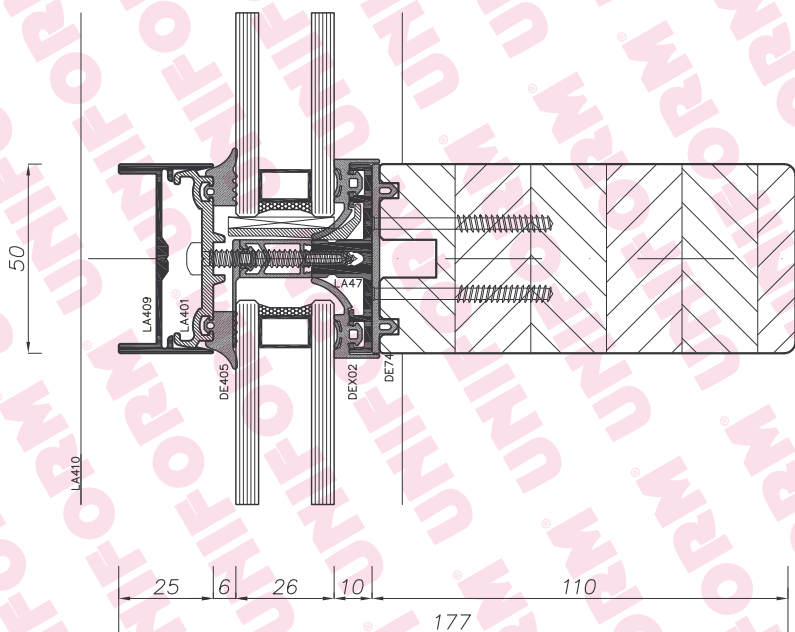
Scala 1:2

Oggetto:  
Sezioni base

Note:  
Pannello vetrato fisso



Elemento fisso  
Sezione orizzontale A-A



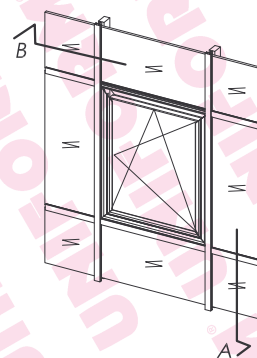
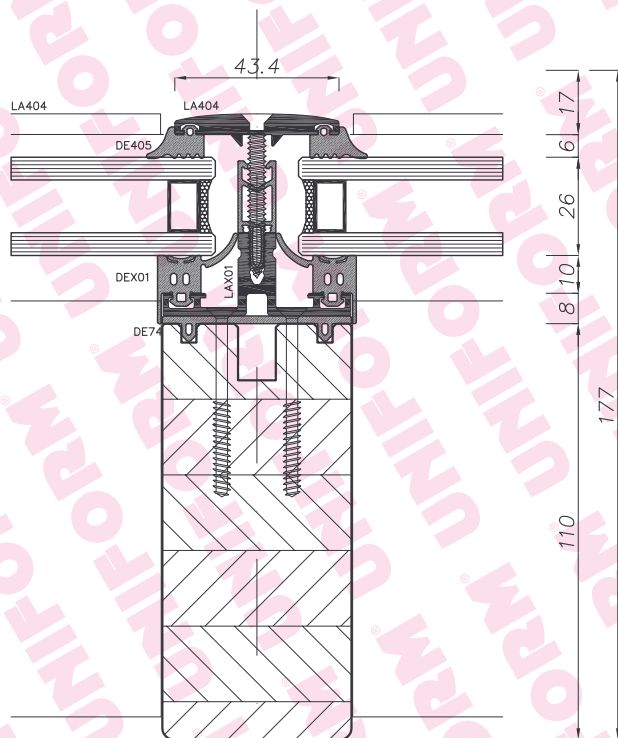
Elemento fisso  
Sezione verticale B-B

Sistema UNITHERM

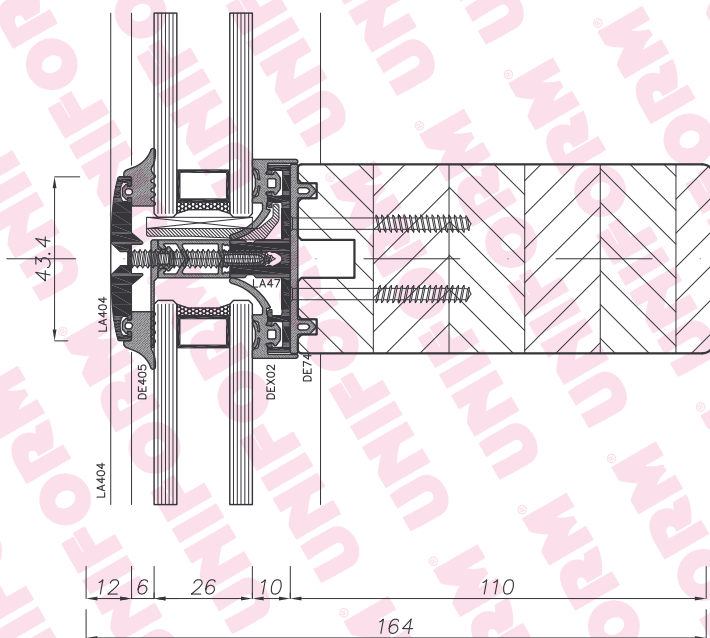
Scala 1:2

Oggetto:  
Sezioni base

Note:  
Pannello vetrato fisso



Elemento fisso  
Sezione orizzontale A-A



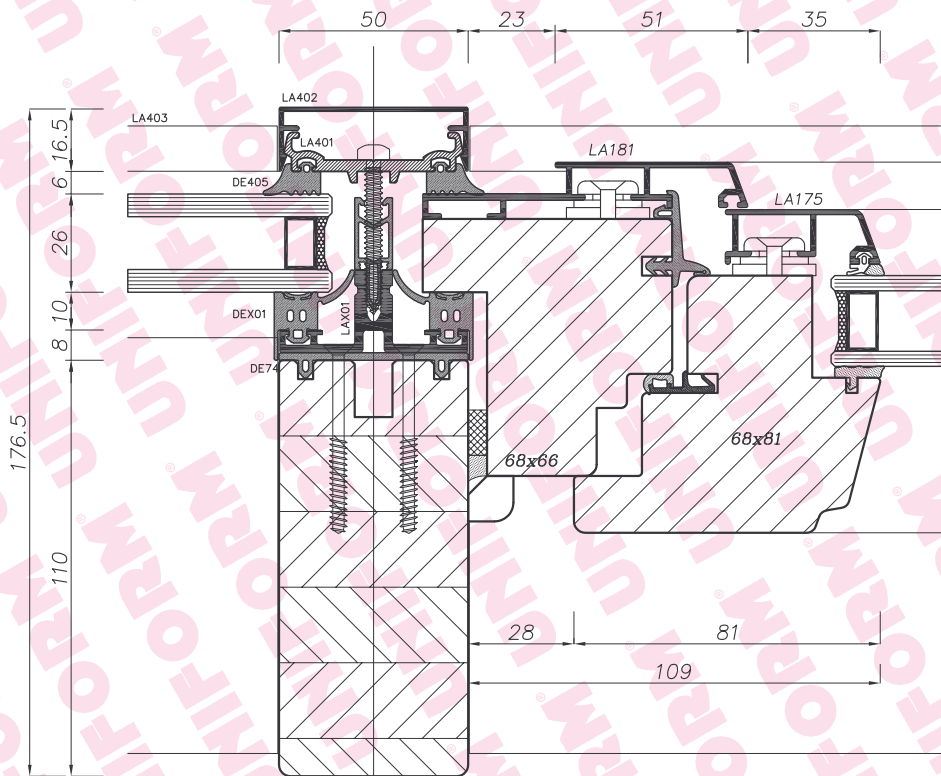
Elemento fisso  
Sezione verticale B-B

## Sistema UNITHERM

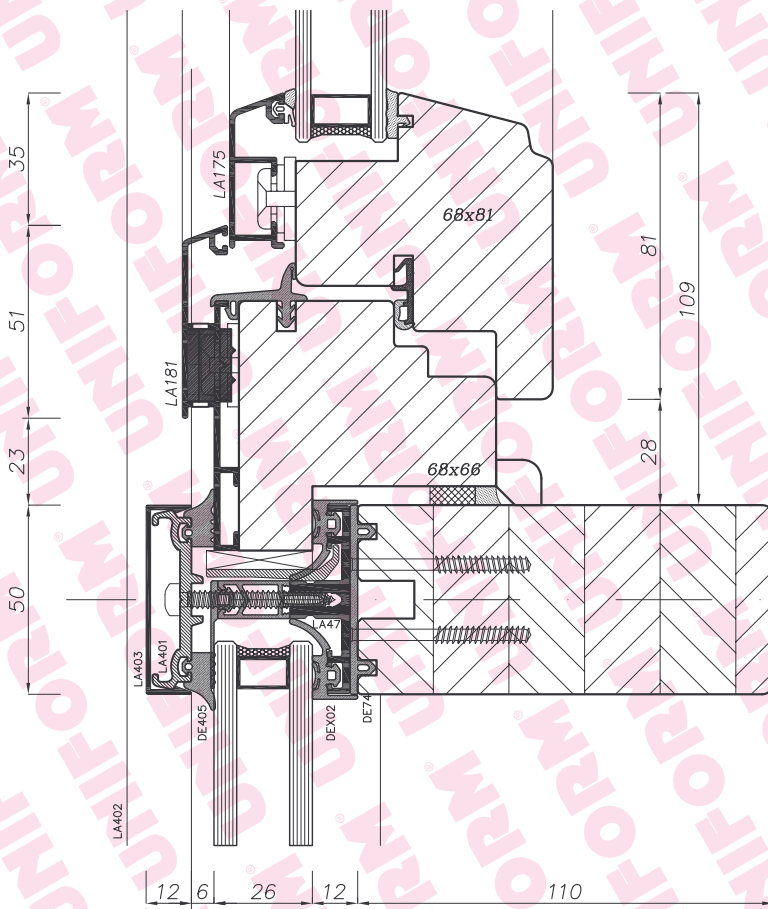
Scala 1:2

Oggetto:  
Sezioni base

Note:  
Pressore integrato - Pannello vetrato fisso



Elemento Apribile 5000/s  
Sezione orizzontale A-A



Elemento Apribile 5000/s  
Sezione verticale B-B

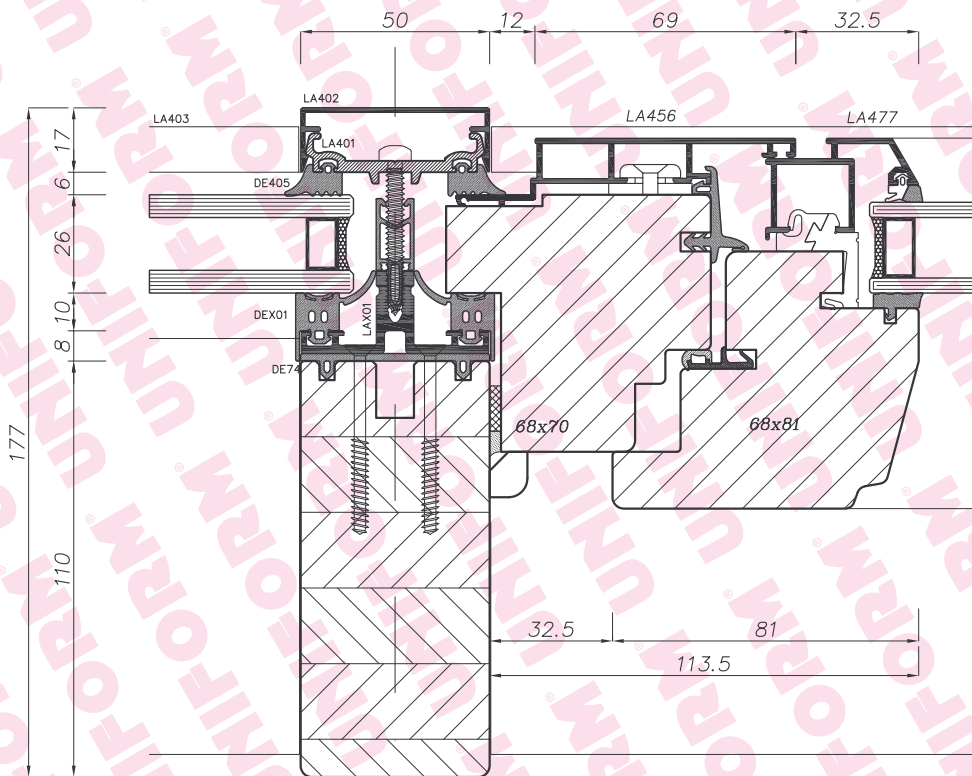
## Sistema UNITHERM

Scala 1:2

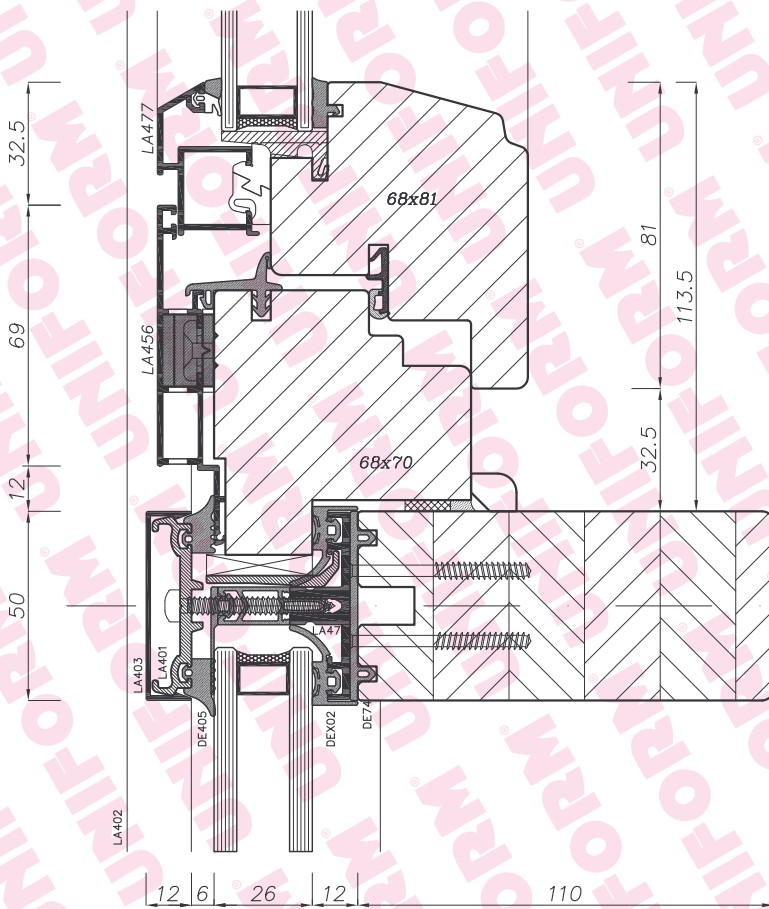
Oggetto:  
Sezioni base

Note:  
Inseribile apribile ad anta - sistema 5000/s complanare





Elemento Apribile 5000/S  
Complanare  
Sezione orizzontale A-A



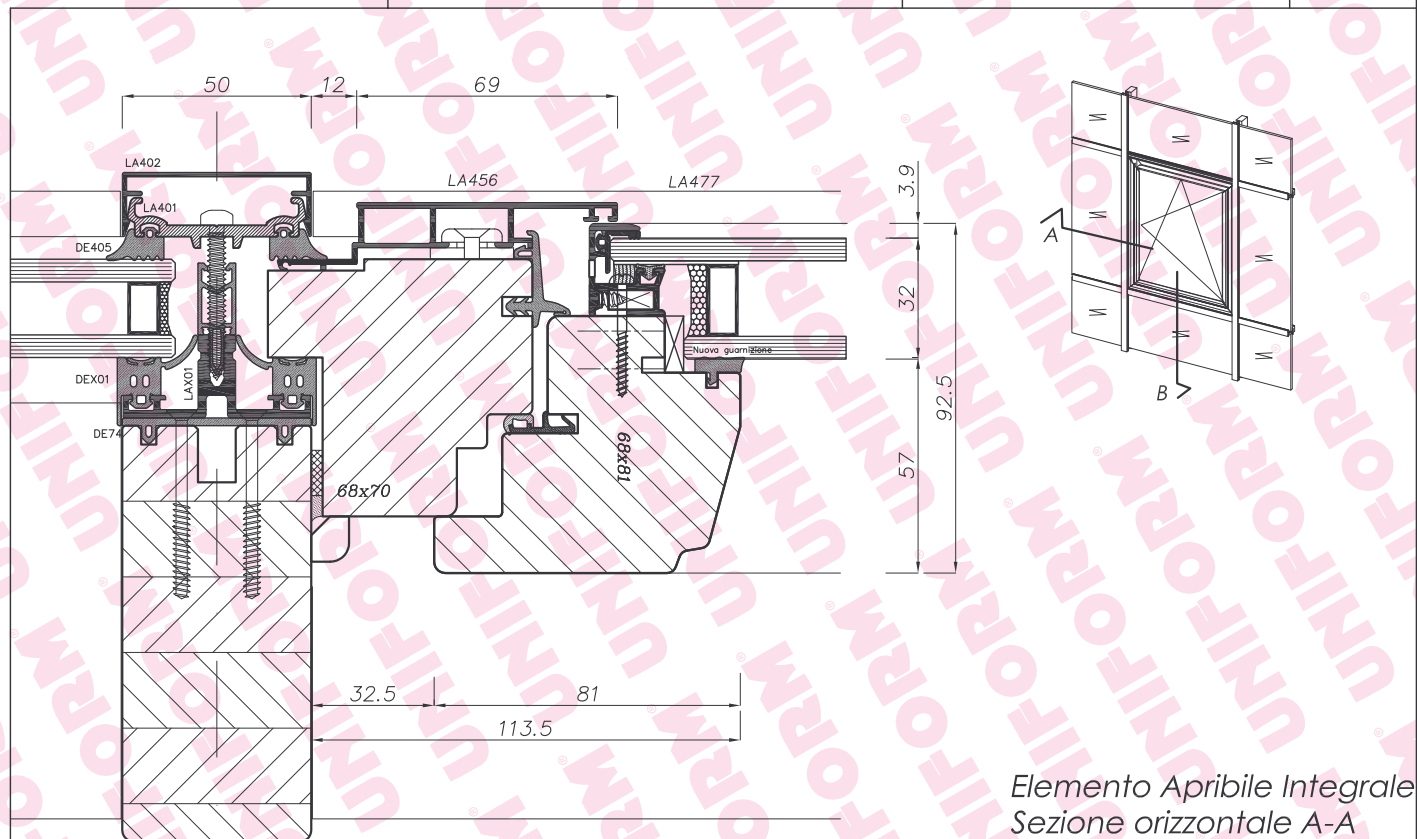
Elemento Apribile 5000/S  
Complanare  
Sezione verticale B-B

## Sistema UNITHERM

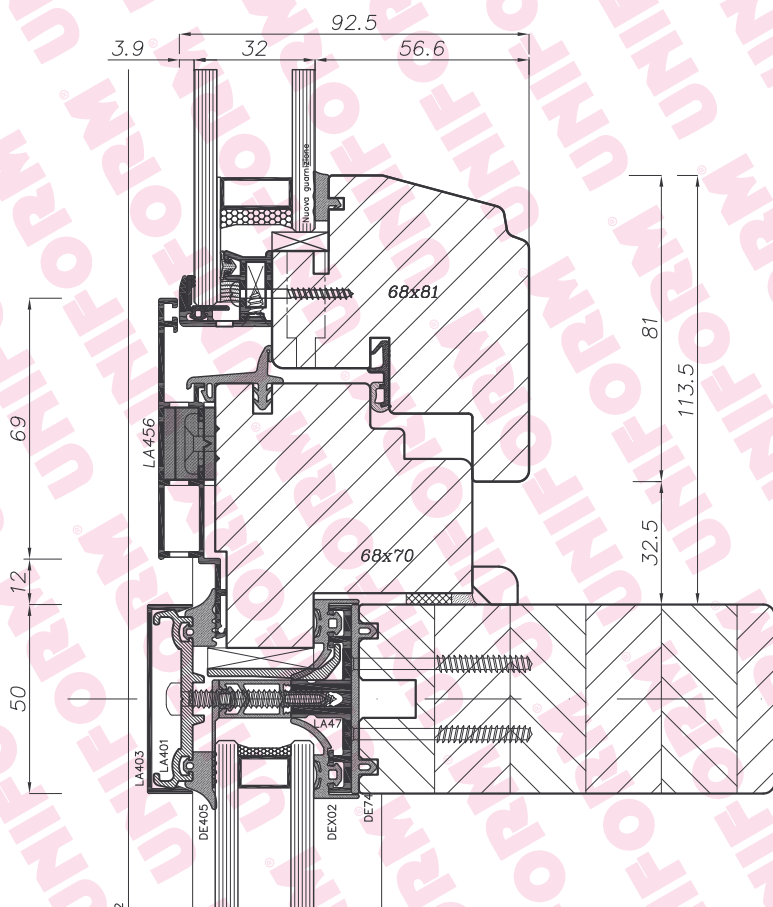
Scala 1:2

Oggetto:  
Sezioni base

Note:  
Inseribile apribile ad anta - sistema 5000/s complanare



Elemento Apribile Integrale  
Sezione orizzontale A-A



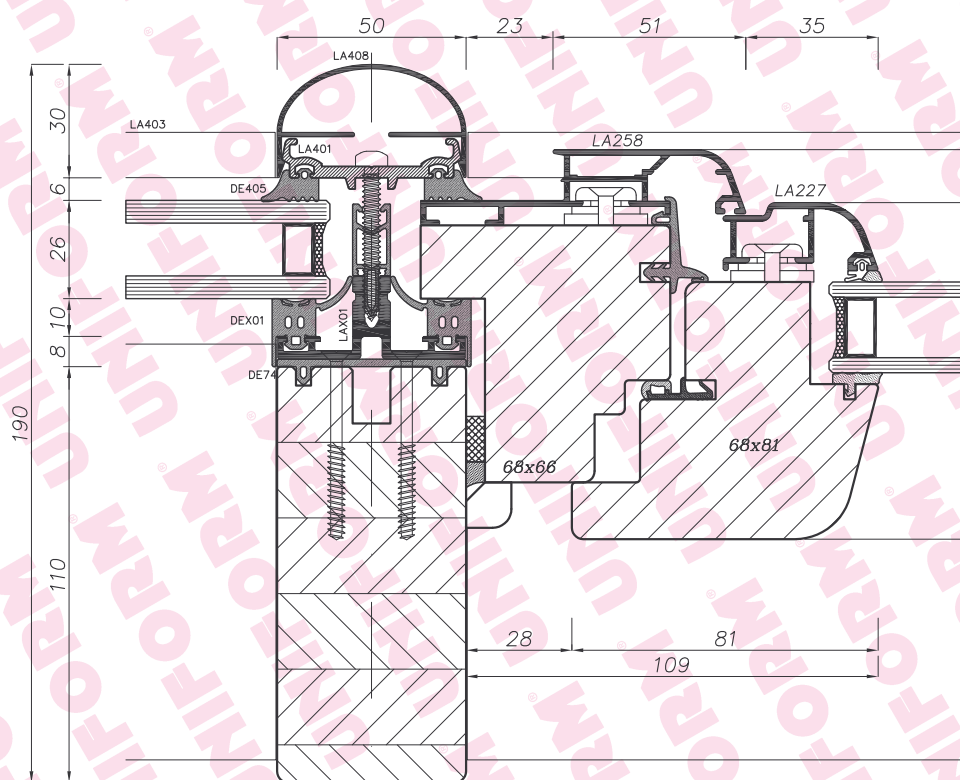
Elemento Apribile Integrale  
Sezione verticale B-B

Sistema UNITHERM

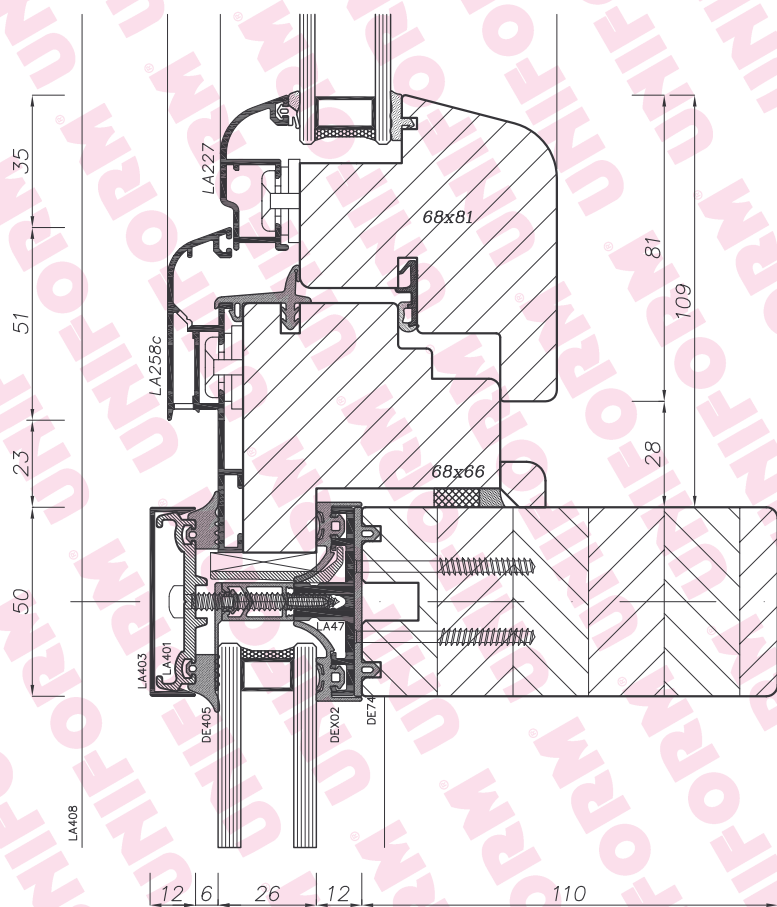
Scala 1:2

Oggetto:  
Sezioni base

Note:  
Inseribile apribile ad anta - sistema integrale



Elemento Apribile Softline  
Sezione orizzontale A-A



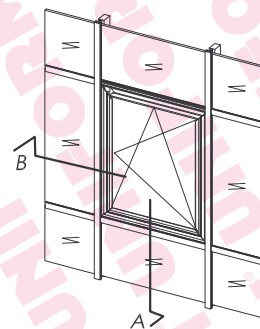
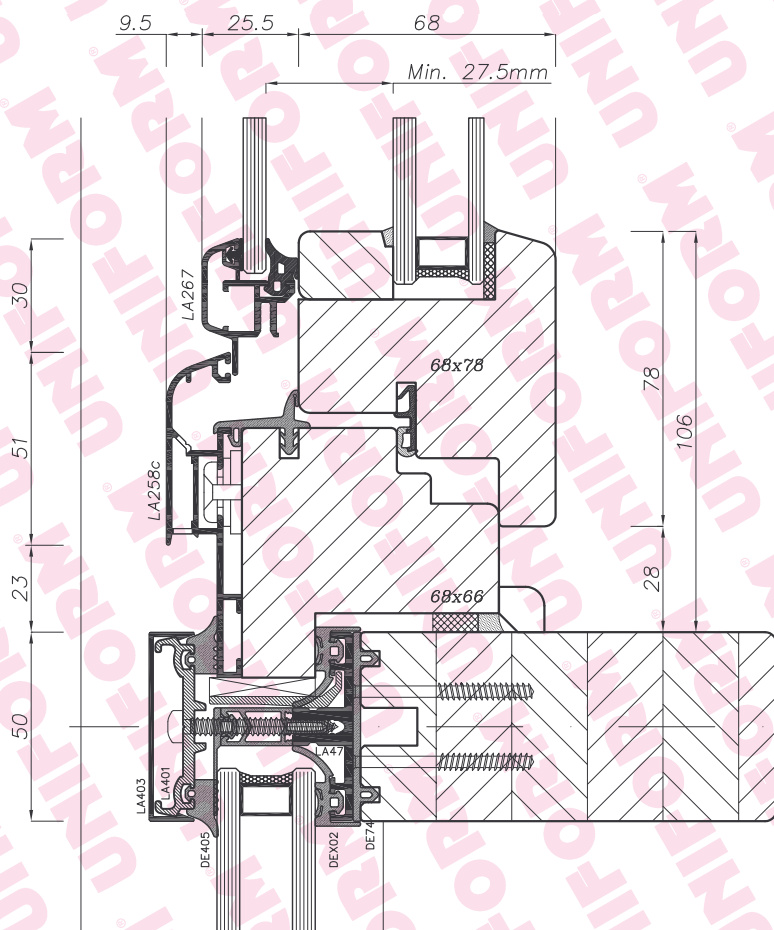
Elemento Apribile Soft-line  
Sezione verticale B-B

## Sistema UNITHERM

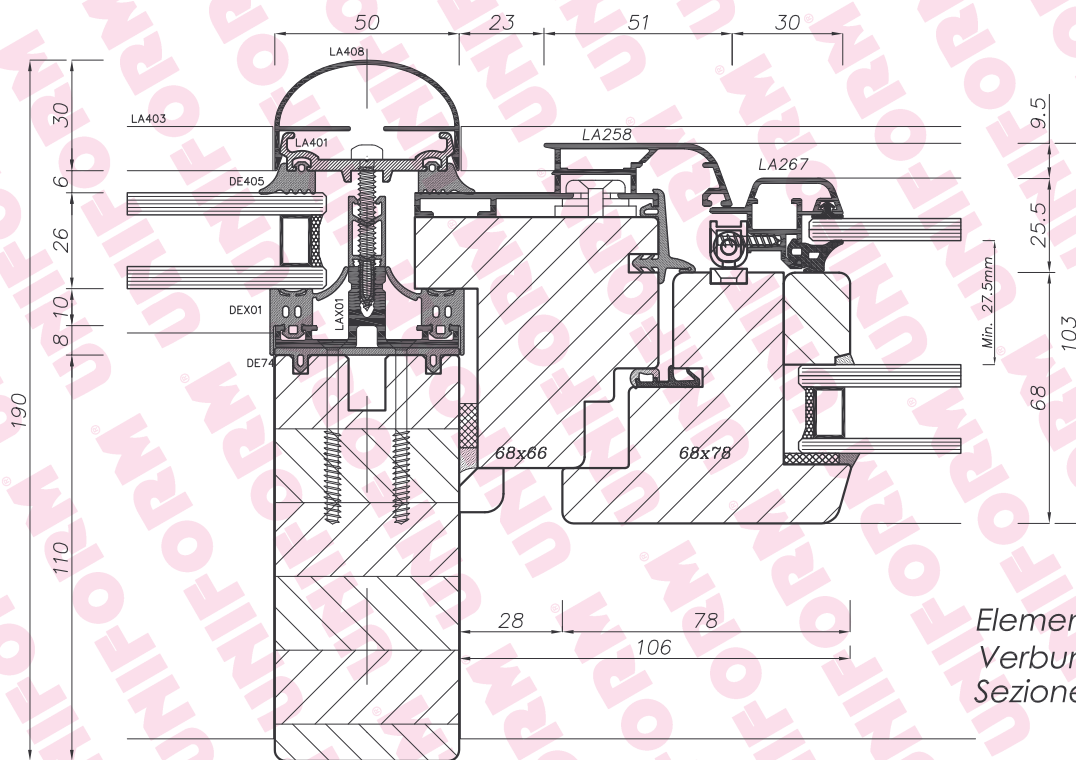
Scala 1:2

Oggetto:  
Sezioni base

Note:  
Inseribile apribile ad anta - sistema Soft-Line



Elemento Apribile Softline  
Verbund  
Sezione orizzontale A-A



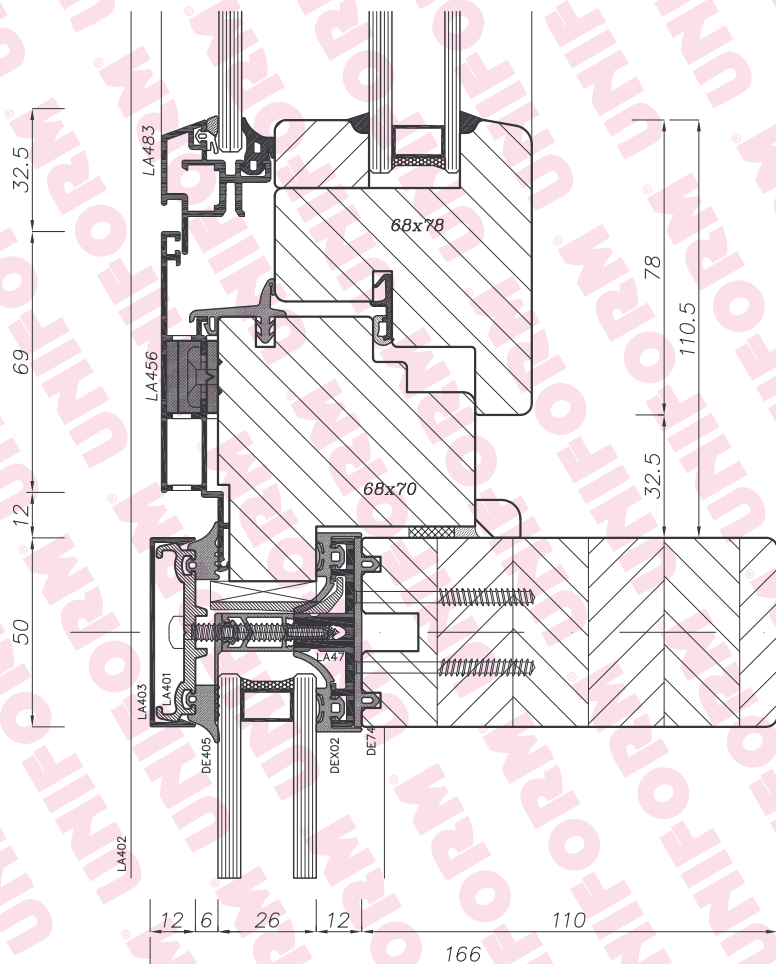
Elemento Apribile Softline  
Verbund  
Sezione verticale B-B

## Sistema UNITHERM

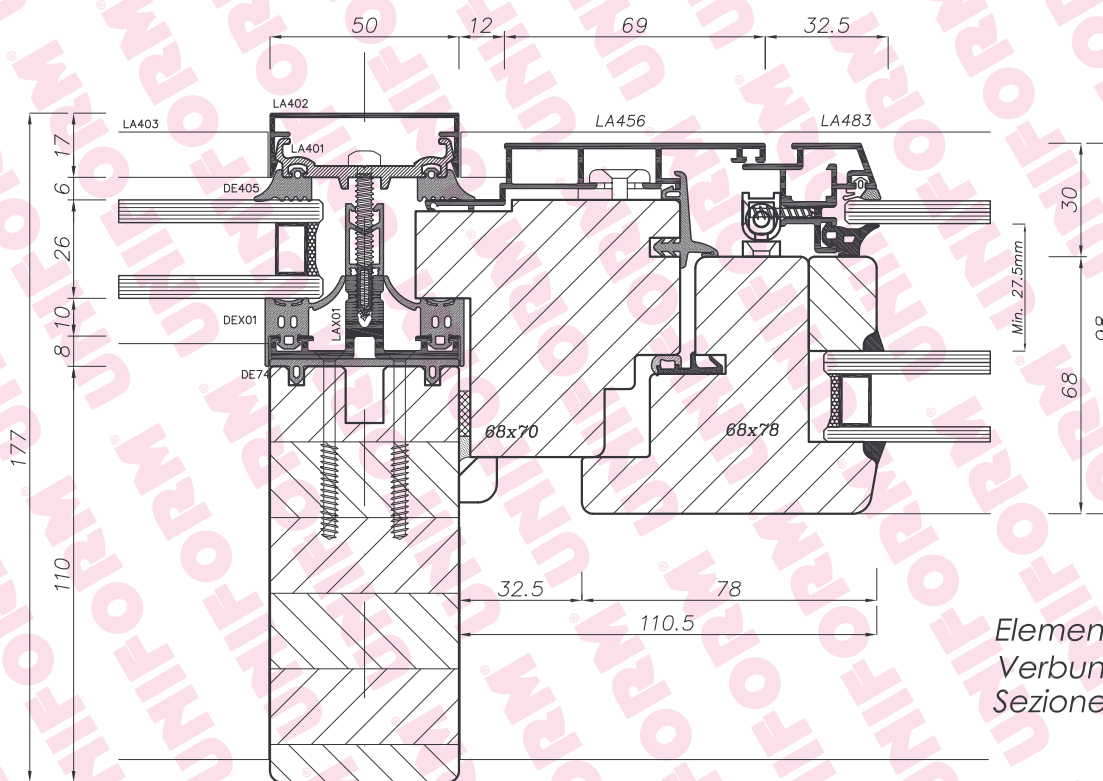
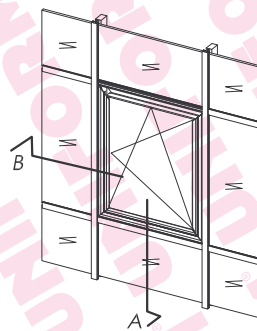
Scala 1:2

Oggetto:  
Sezioni base

Note:  
Inseribile apribile ad anta - sistema Soft-Line Verbund



Elemento Apribile 5000/S  
Verbund  
Sezione verticale A-A



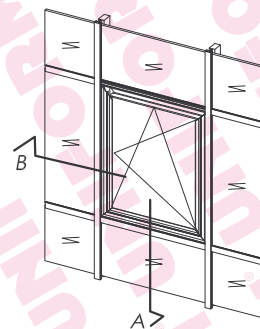
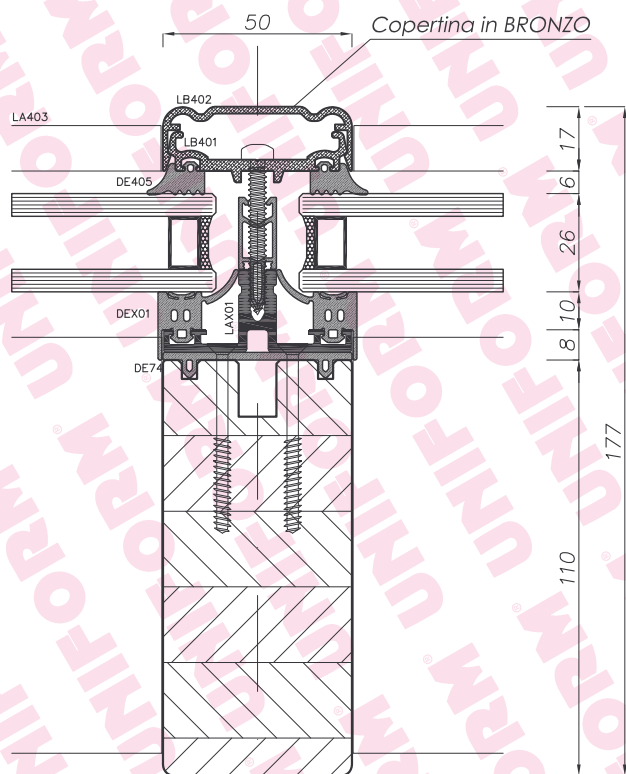
Elemento Apribile 5000/S  
Verbund  
Sezione Orizzontale B-B

Sistema UNITHERM

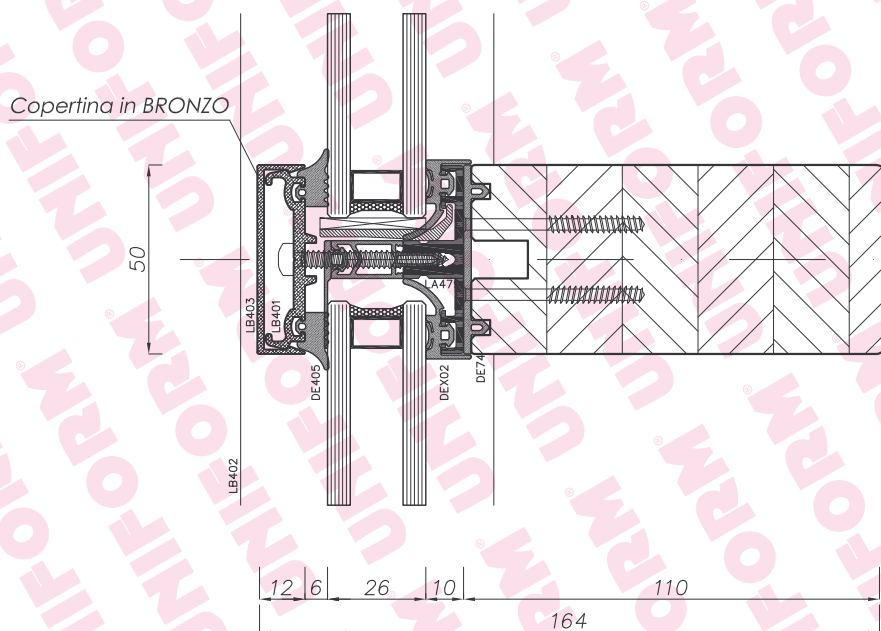
Scala 1:2

Oggetto:  
Sezioni base

Note:  
Inseribile apribile ad anta - sistema 5000/S Verbund



Elemento fisso in bronzo  
Sezione verticale A-A



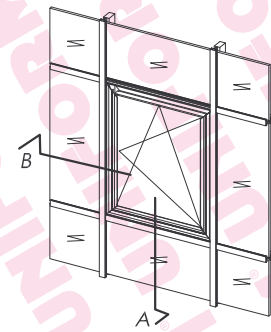
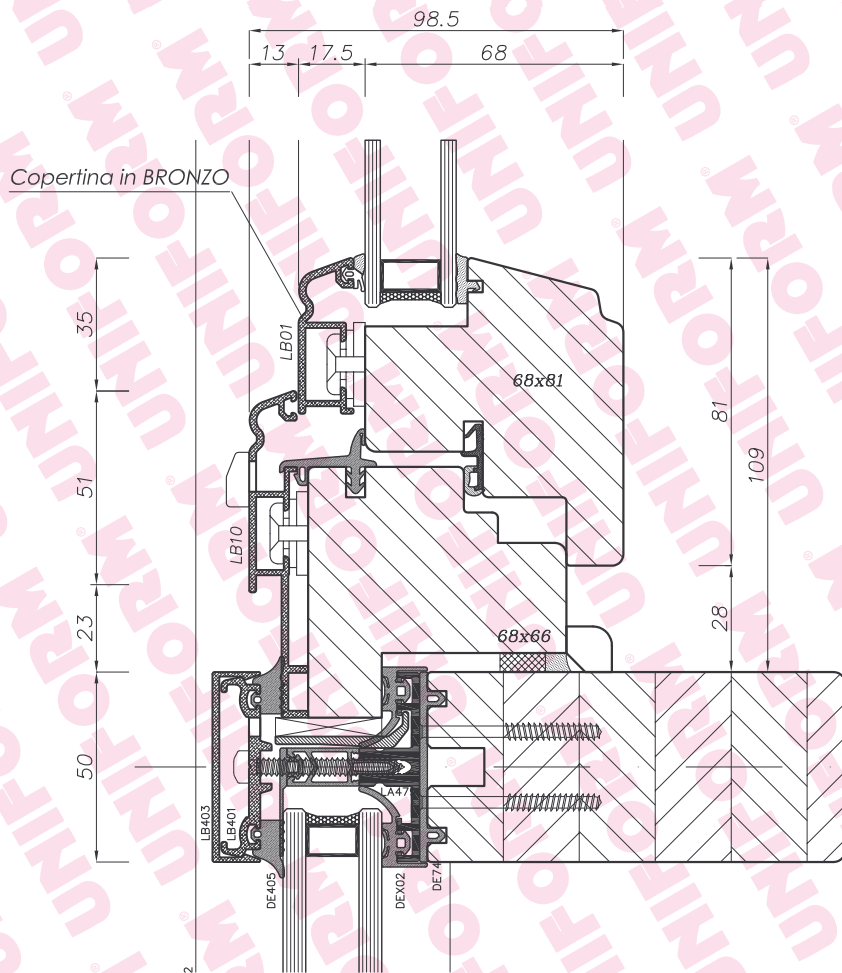
Elemento fisso in bronzo  
Sezione Orizzontale B-B

Sistema UNITHERM

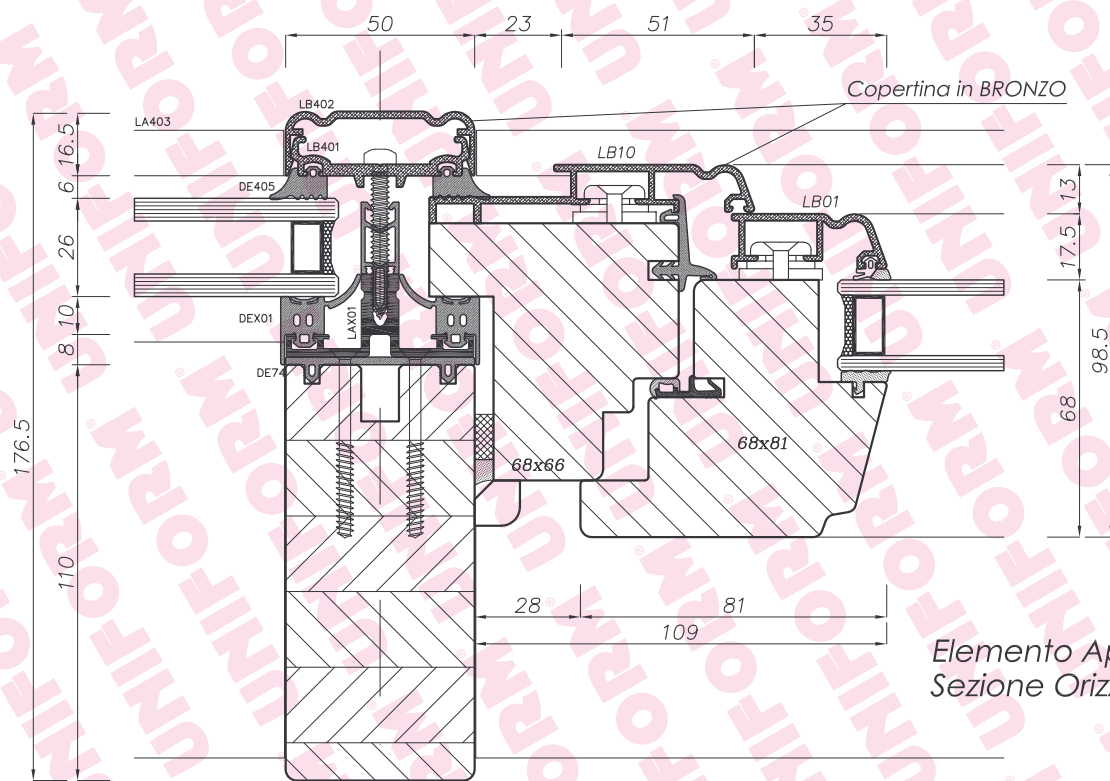
Scala 1:2

Oggetto:  
Sezioni base

Note:  
Elemento vetrato fisso - Copertina esterna in bronzo



Elemento Apribile in bronzo  
Sezione verticale A-A



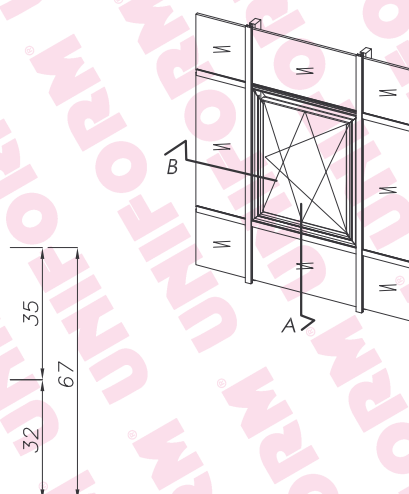
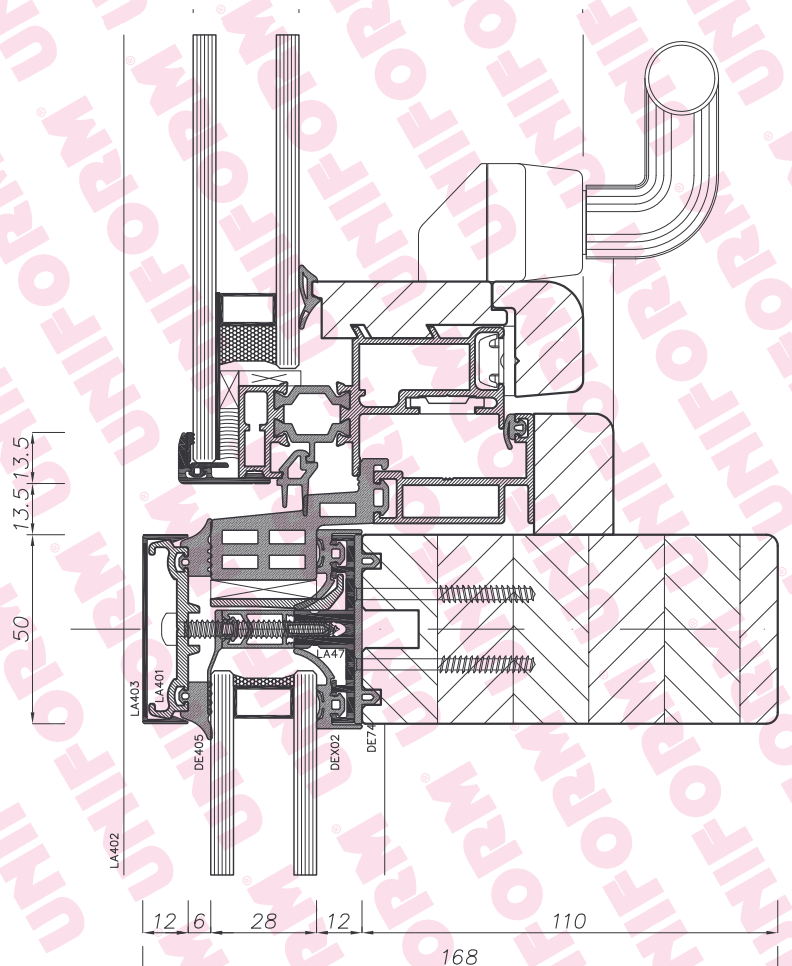
Elemento Apribile in bronzo  
Sezione Orizzontale B-B

Sistema UNITHERM

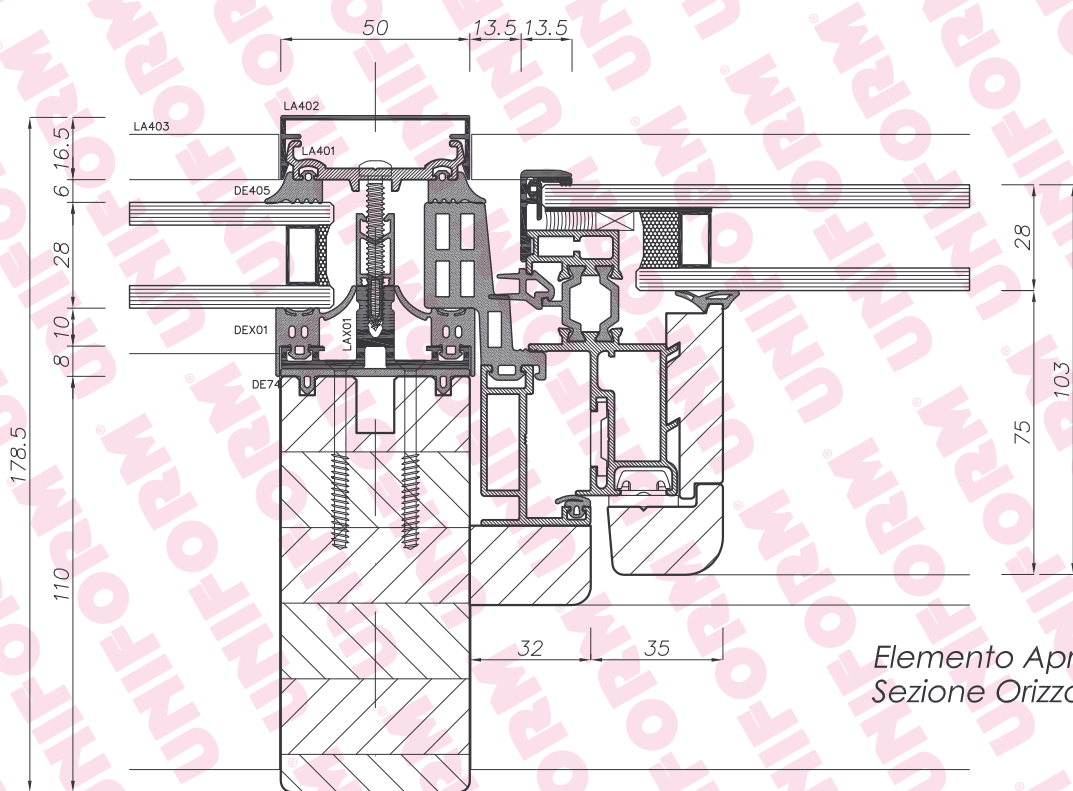
Scala 1:2

Oggetto:  
Sezioni base

Note:  
Inseribile apribile ad anta - sistema in bronzo



Elemento Apribile a sporgere  
Sezione verticale A-A



Elemento Apribile a sporgere  
Sezione Orizzontale B-B

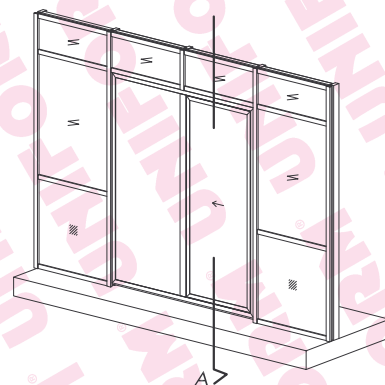
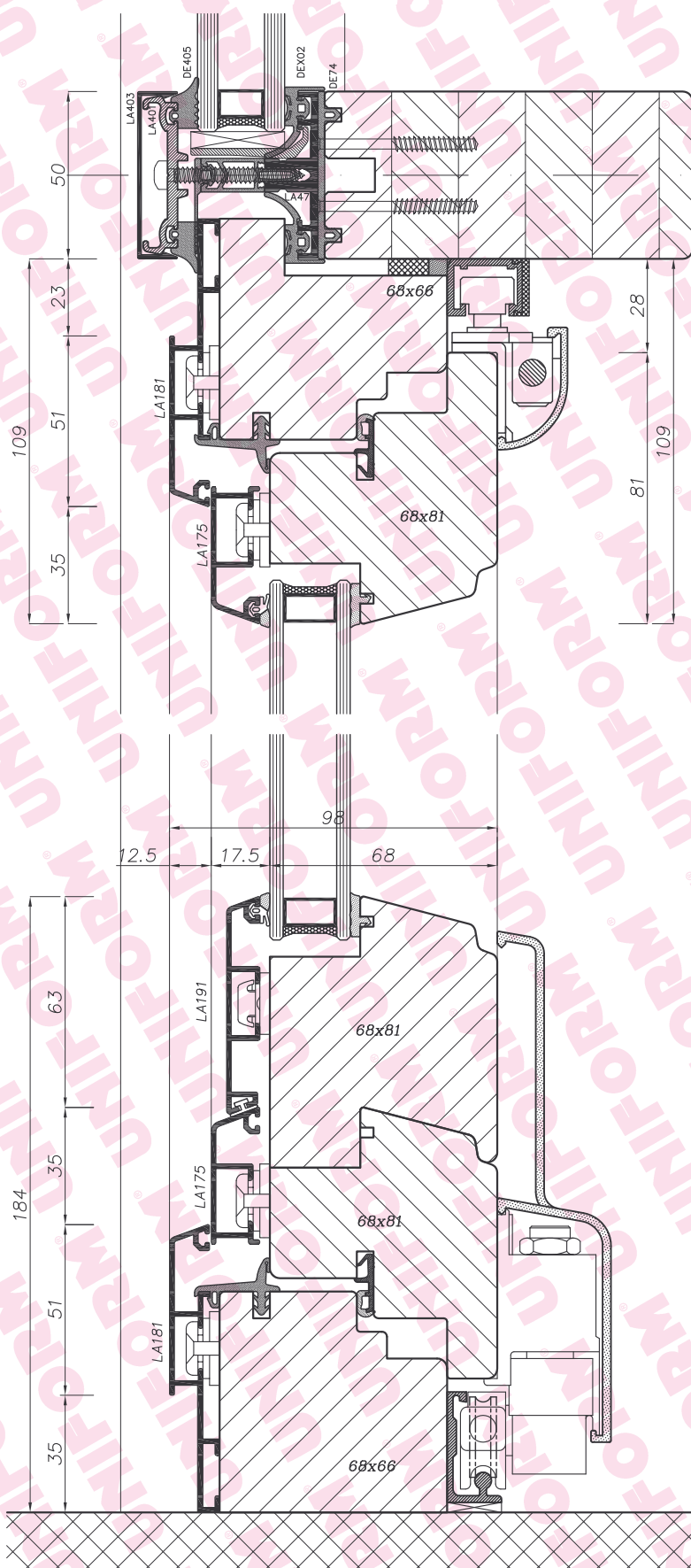
Sistema UNITHERM

Scala 1:2

Oggetto:  
Sezioni base

Note:  
Inseribile apribile a sporgere - Sistema UNITHERM





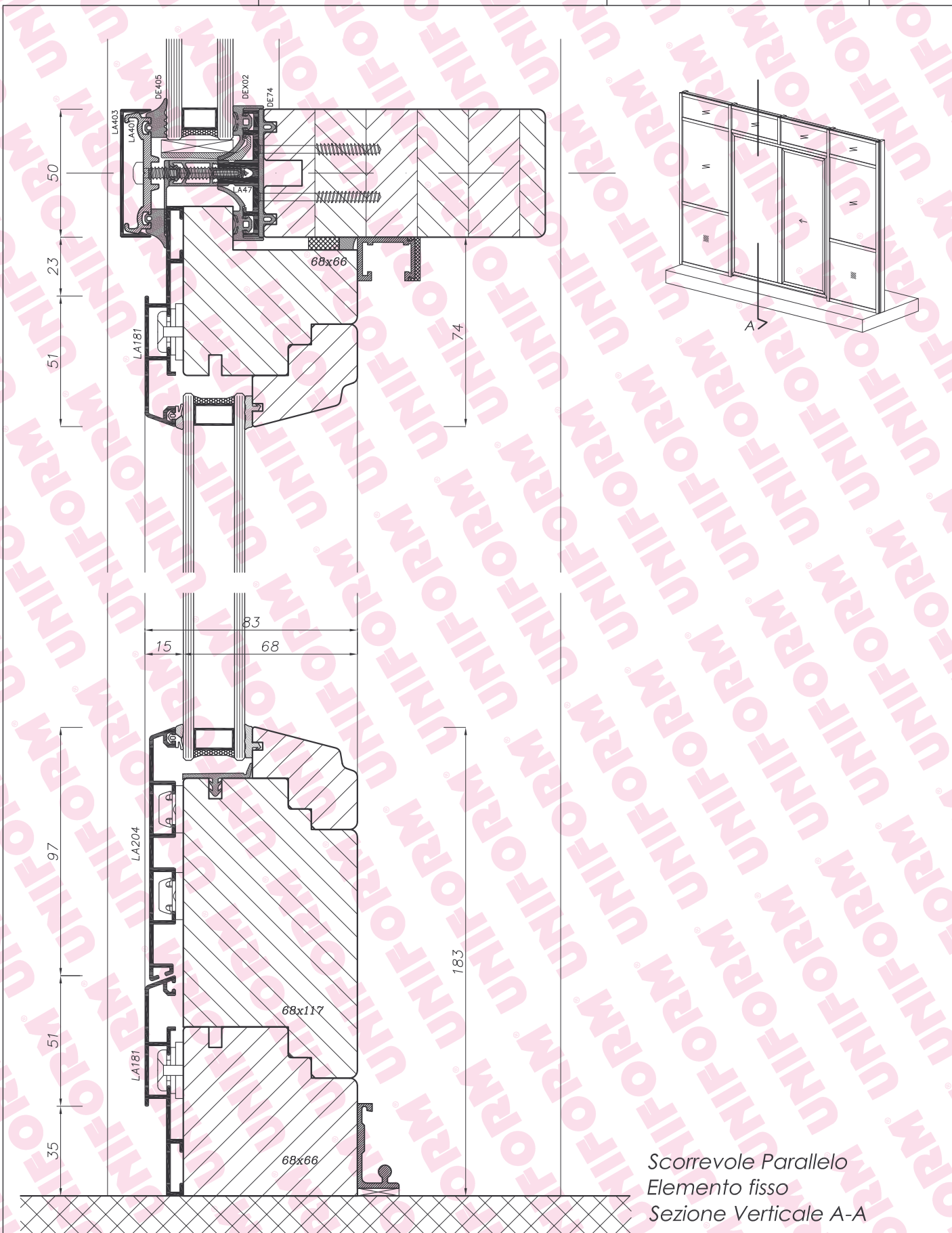
Scorrevole Parallelo  
Elemento apribile  
Sezione Verticale A-A

Sistema UNITHERM

Scala 1:2

Oggetto:  
Scorrevole parallelo inserito in facciata

Note:  
Sezione su anta apribile



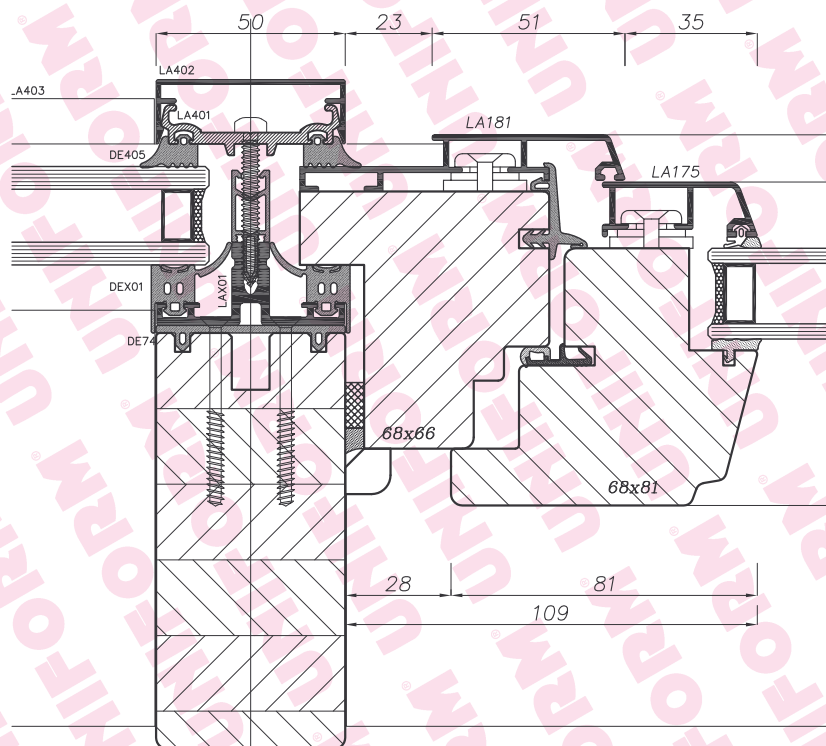
Scorrevole Parallelo  
Elemento fisso  
Sezione Verticale A-A

Sistema UNITHERM

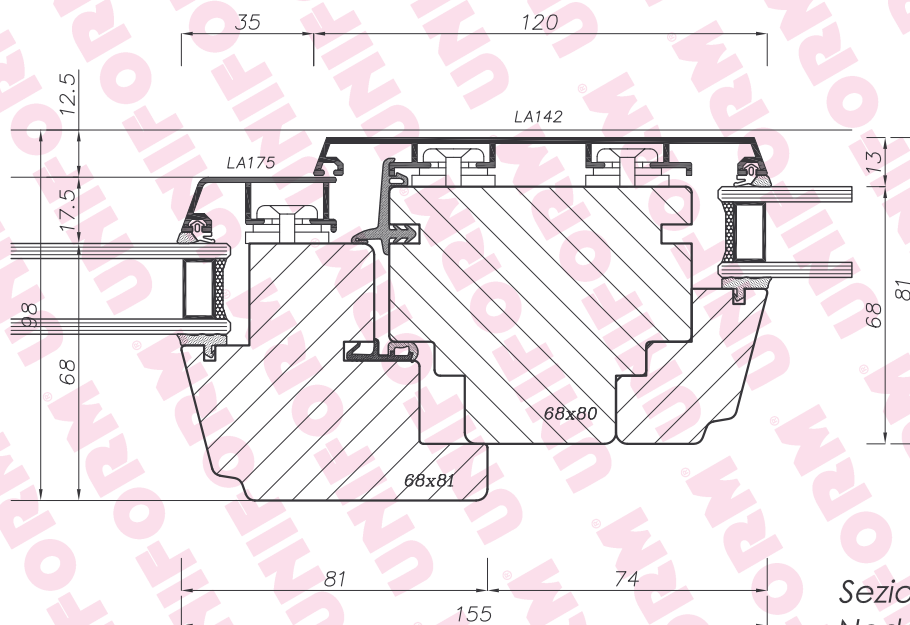
Scala 1:2

Oggetto:  
Scorrevole parallelo inserito in facciata

Note:  
Sezione su anta fisso



Sezione orizzontale B-B  
Nodo laterale



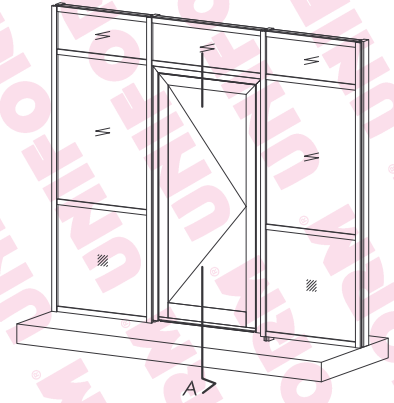
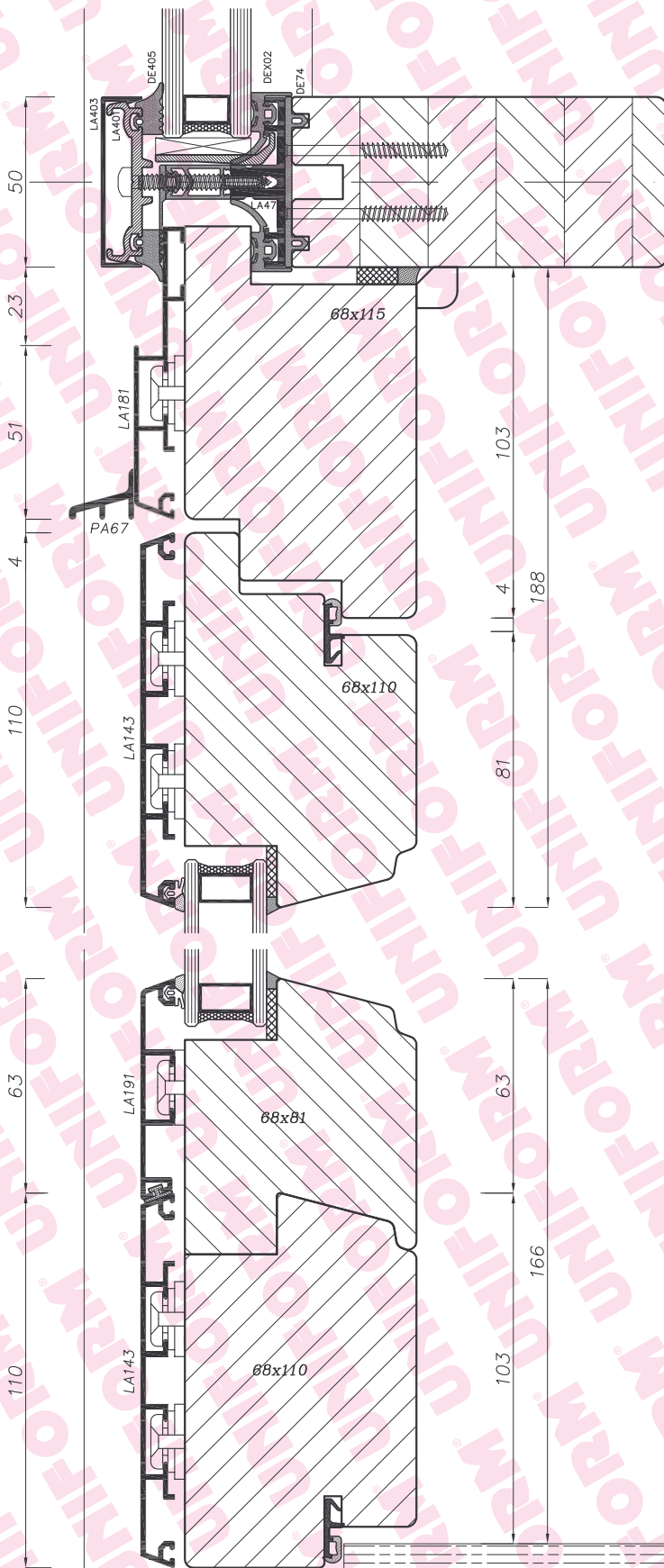
Sezione orizzontale B-B  
Nodo centrale

## Sistema UNITHERM

Scala 1:2

Oggetto:  
Scorrevole parallelo inserito in facciata

Note:  
Sezione orizzontale - nodi tipo



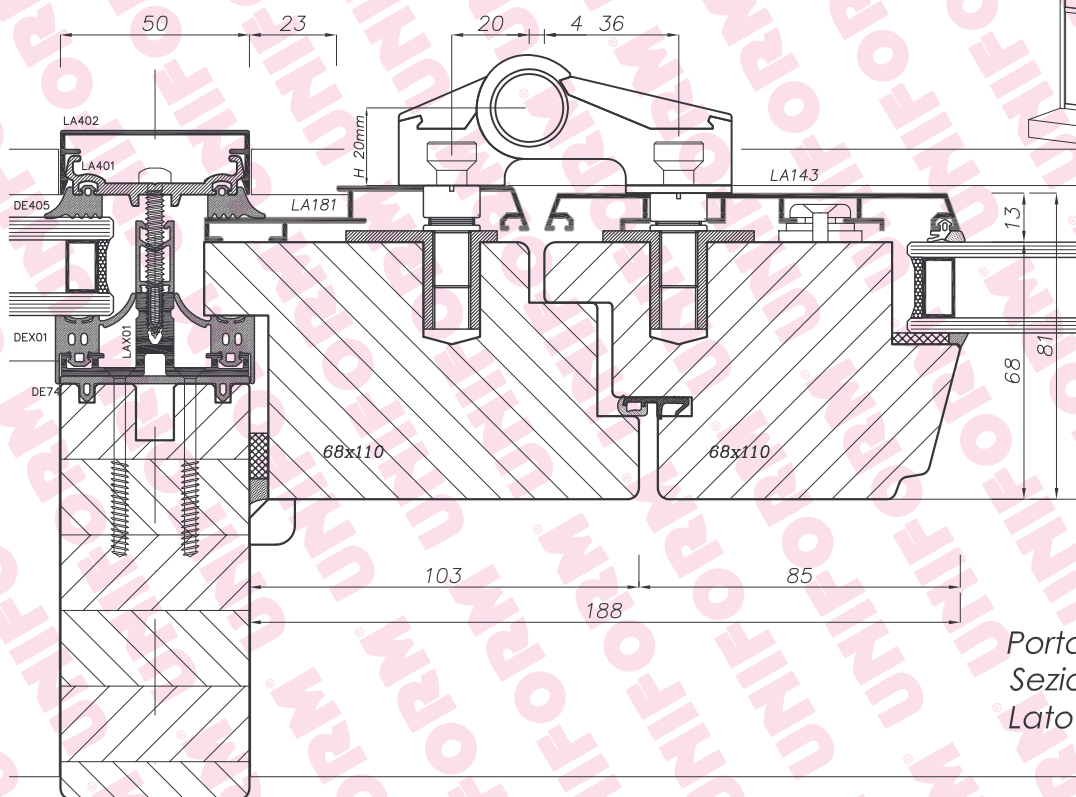
Porta apertura esterna  
Sezione Verticale A-A

Sistema UNITHERM

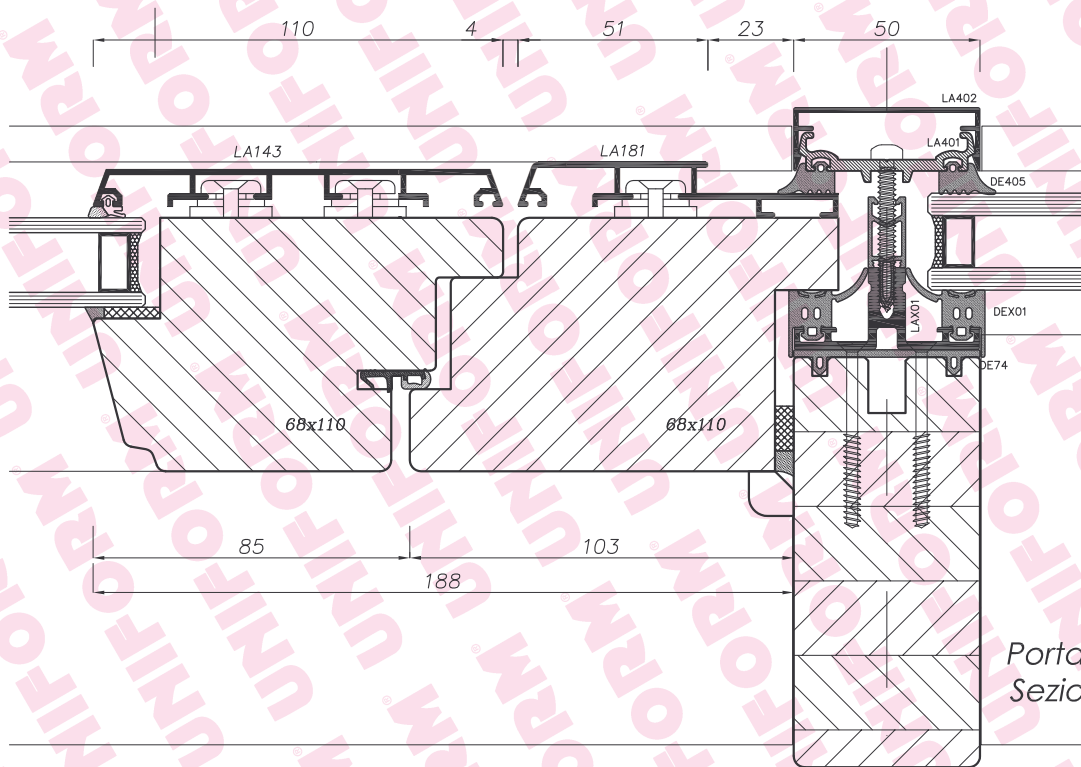
Scala 1:2

Oggetto:  
Porta apertura esterna inseribile in facciata

Note:  
Sezione verticale tipo - sistema 5000/s



Porta apertura esterna  
Sezione Orizzontale B-B  
Lato cerniere



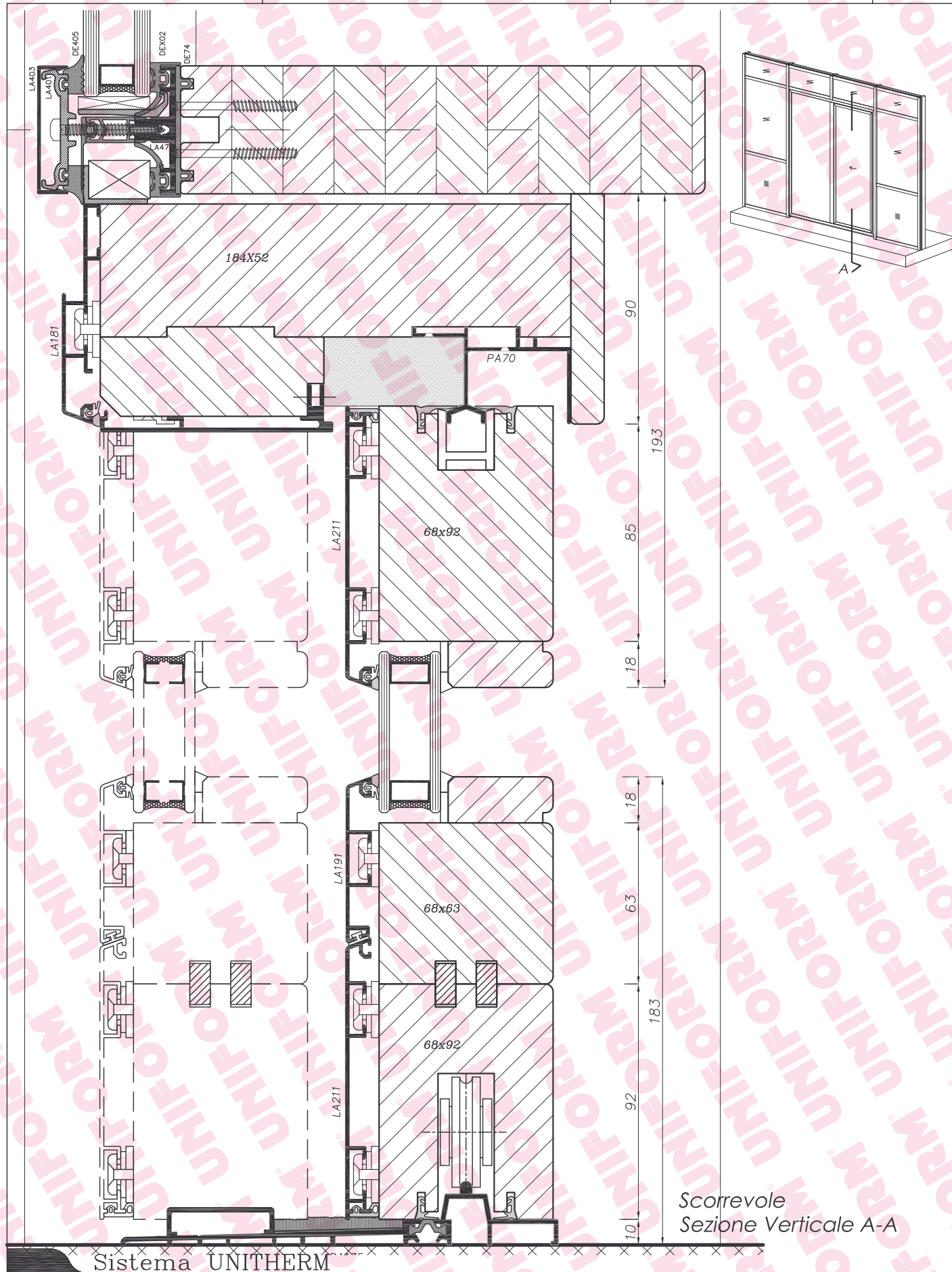
Porta apertura esterna  
Sezione Orizzontale B-B

## Sistema UNITHERM

Scala 1:2

Oggetto:  
Porta apertura esterna inseribile in facciata

Note:  
Sezione verticale tipo - sistema 5000/s

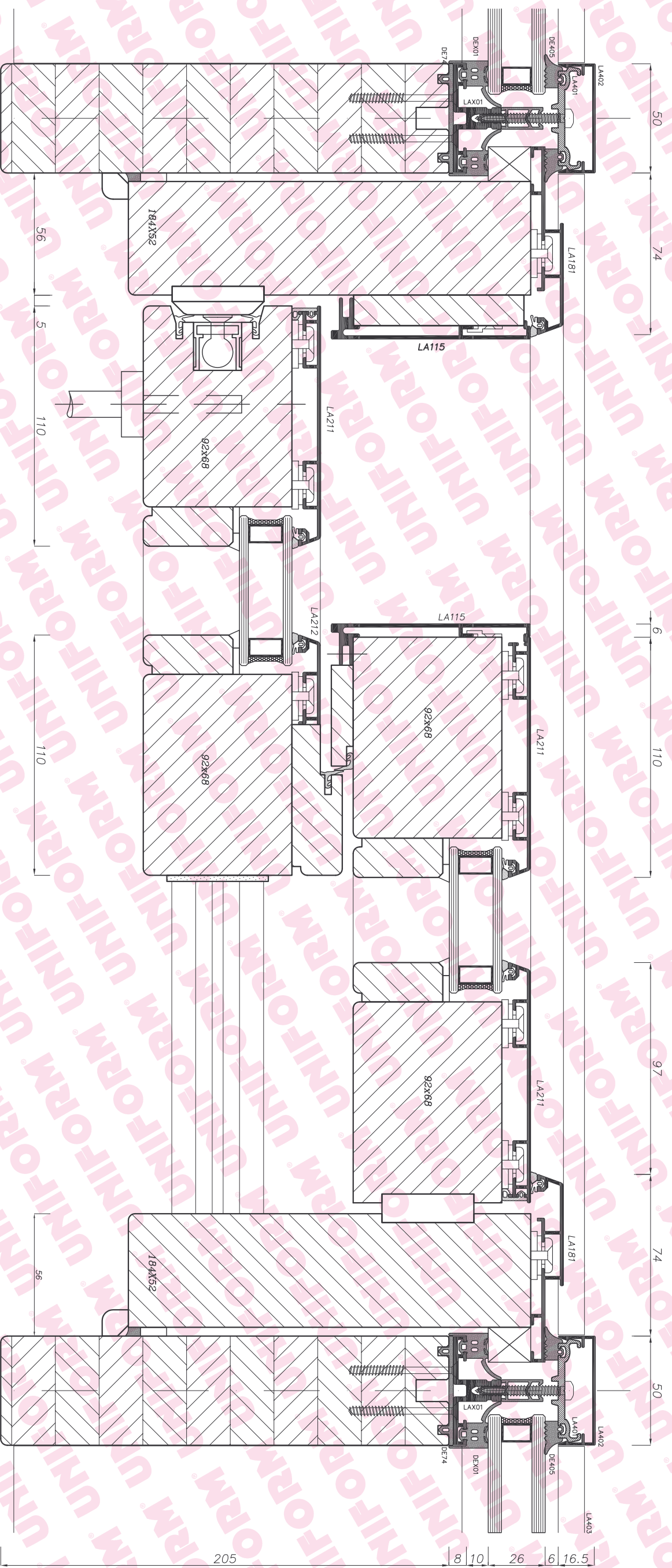


Sistema UNITHERM

Scala 1:2

Oggetto:  
Elemento scorrevole inserito in facciata

Note:  
Sezione verticale tipo



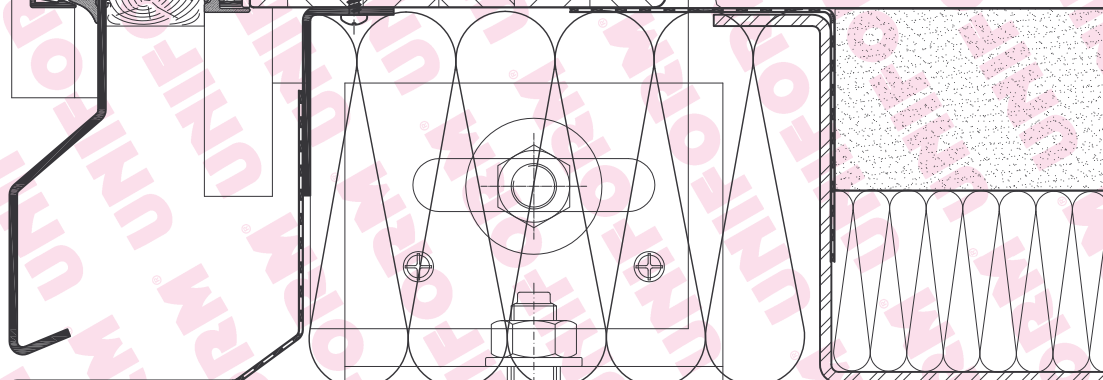
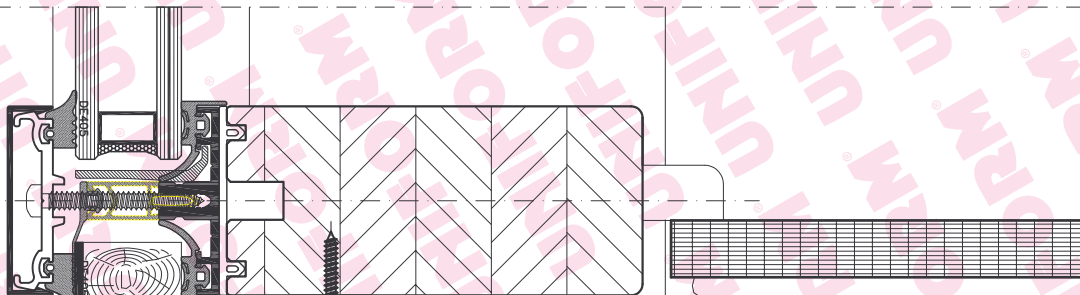
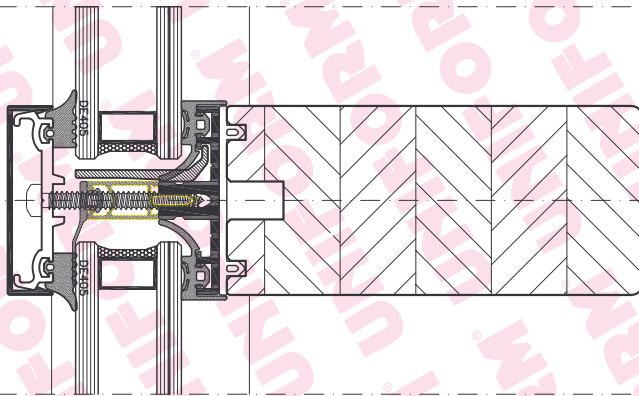
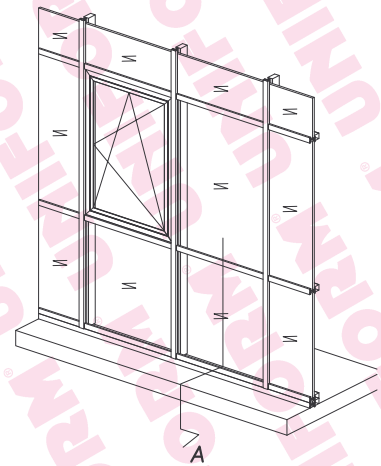
Scorevole  
Sezione Orizzontale B-B

Sistema UNITHERM

Scala: - : - - -  
Oggetto: Elemento scorrevole inserito in facciata  
Note: Sezione orizzontale tipo

*Legenda*

	Sigillante vetri		Legno
	Pavimentazione		EPDM
	Intonaco/massetto		Calcestruzzo
	Acciaio		Alluminio



Sezione Verticale A-A

Sistema UNITHERM

Scala -:-

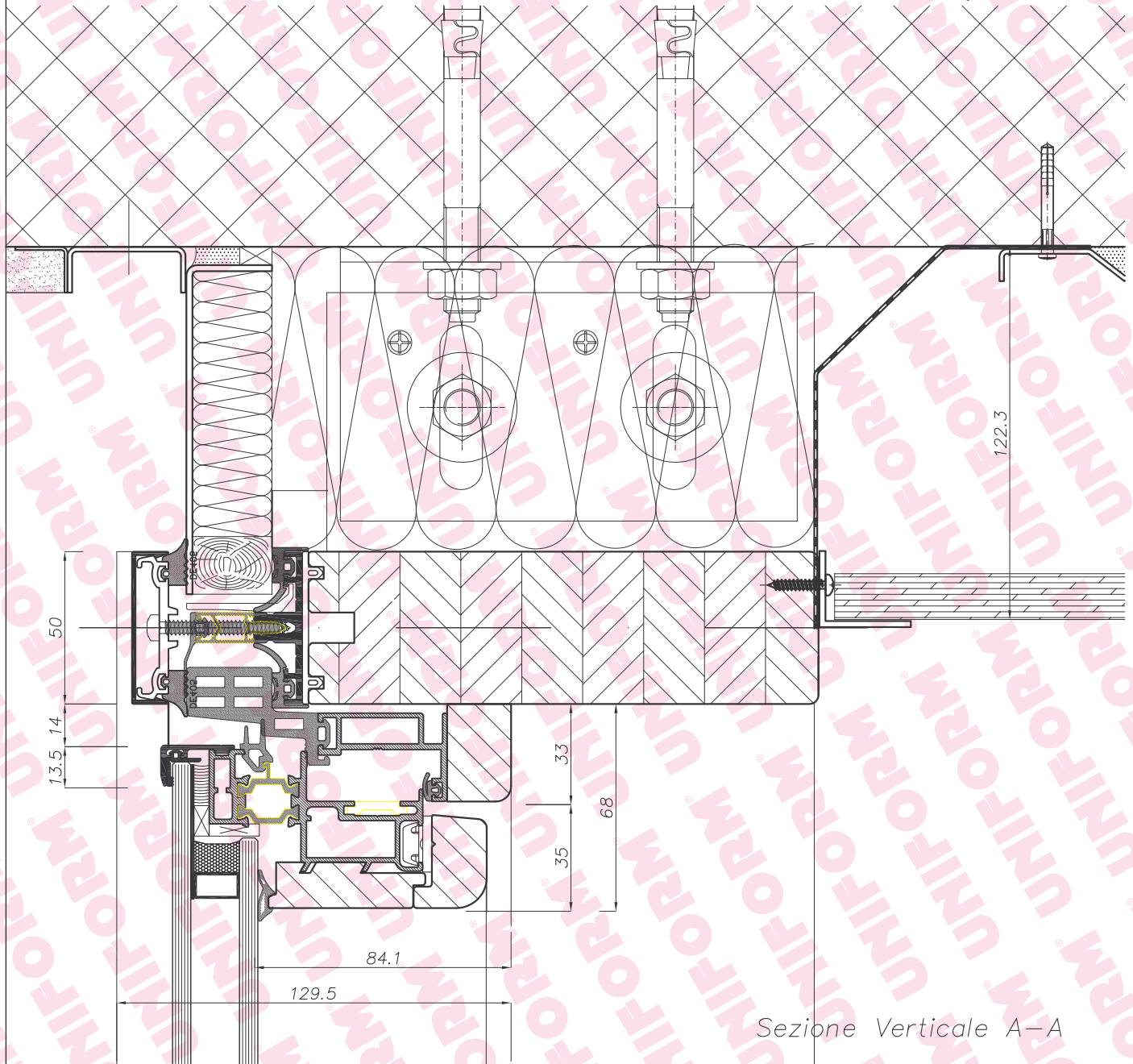
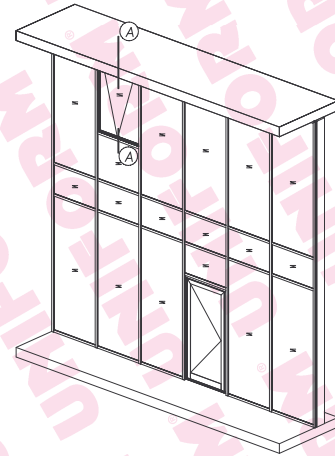
Oggetto:  
Ancoraggio inferiore facciata

Note:  
Staffa inferiore, pavimento sopraelevato



Legenda

	Sigillante vetri		Legno
	Pavimentazione		EPDM
	Intonaco/massetto		Calcestruzzo
	Acciaio		Alluminio



Sezione Verticale A-A

Sistema UNITHERM

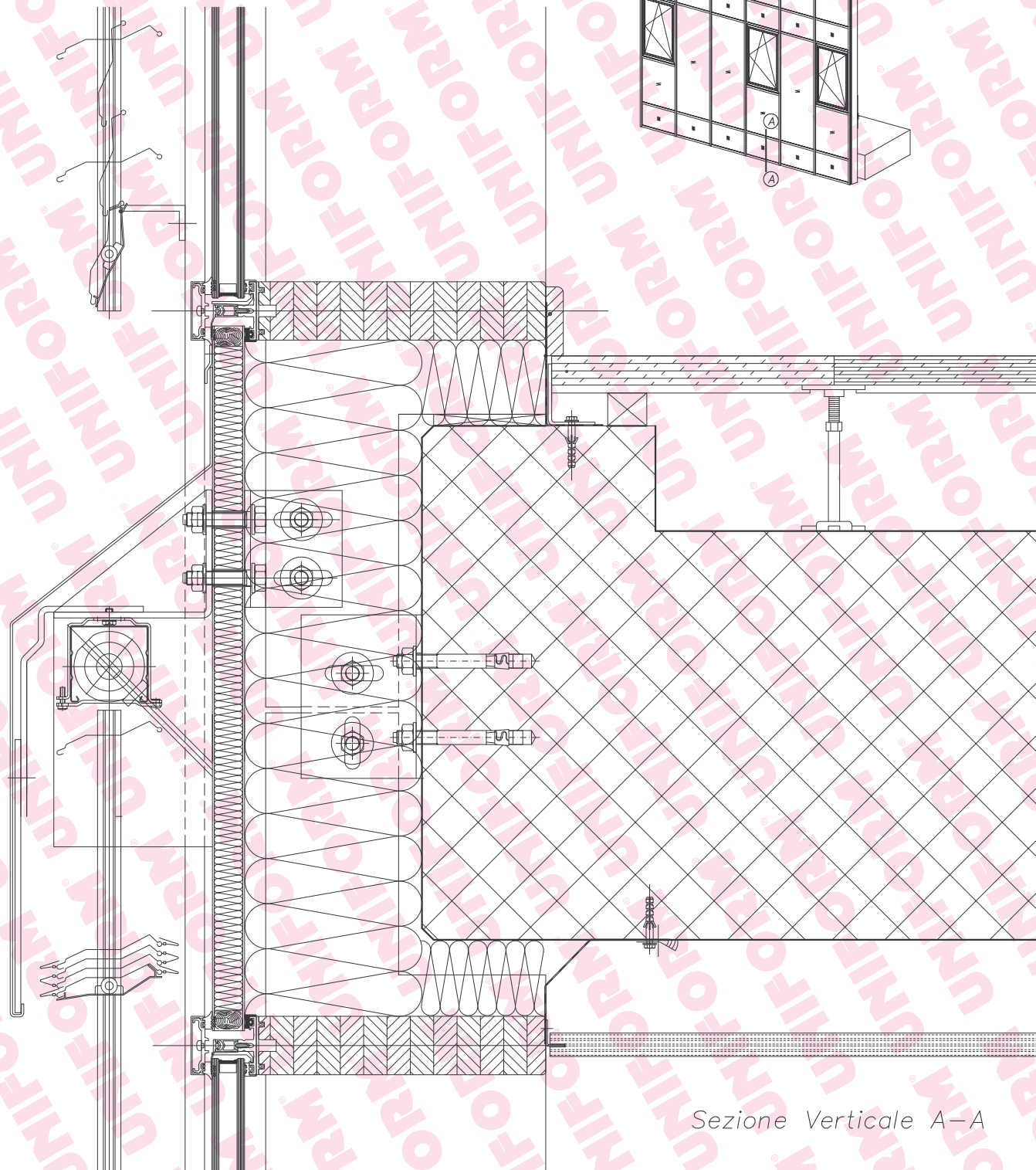
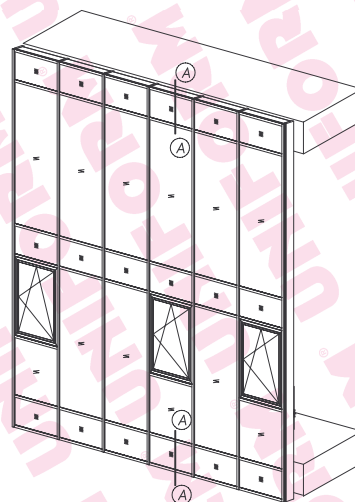
Scala 1:5

Oggetto:  
Ancoraggio superiore su soletta

Note:  
Staffa superiore, controsoffitto - inserimento apertura a sporgere

Legenda

	Sigillante vetri		Legno
	Pavimentazione		EPDM
	Intonaco/massetto		Calcestruzzo
	Acciaio		Alluminio



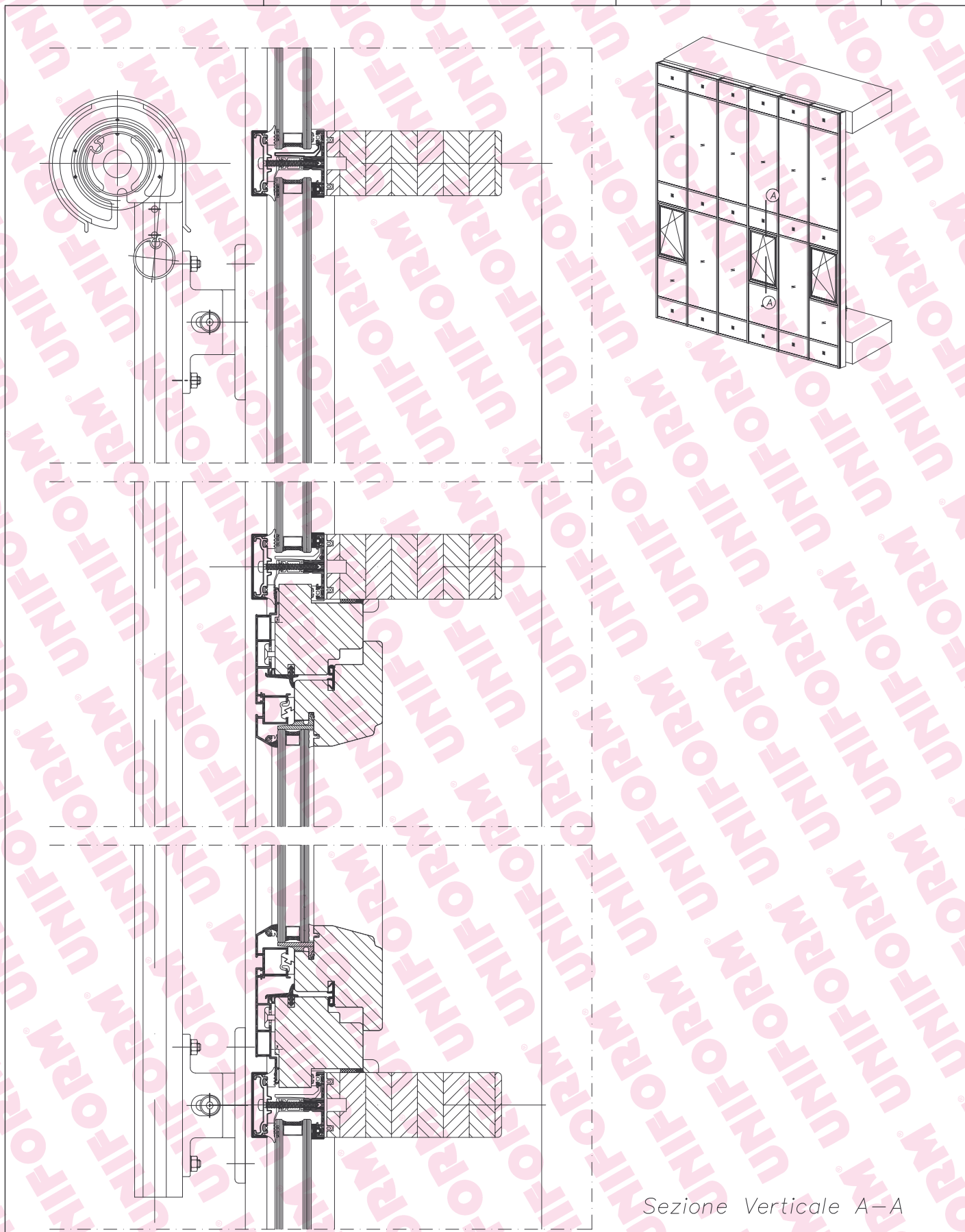
Sezione Verticale A-A

Sistema UNITHERM

Scala 1:5

Oggetto:  
Ancoraggio Laterale su soletta

Note:  
Staffa a soletta - inserimento oscurante esterno a lamelle su marcapiano



Sezione Verticale A-A

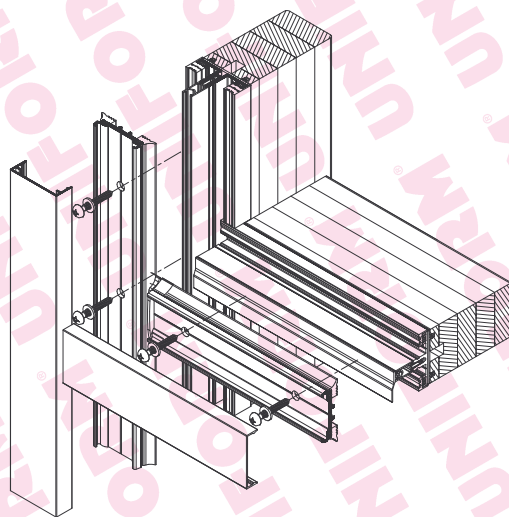
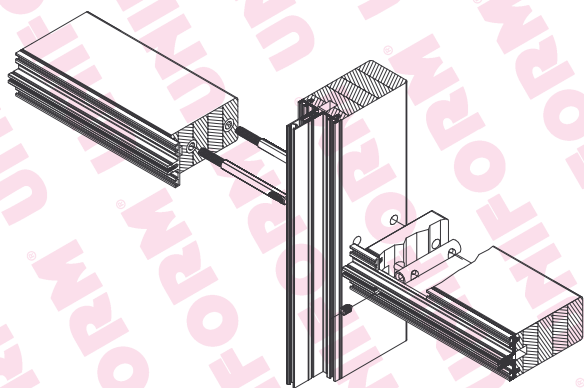
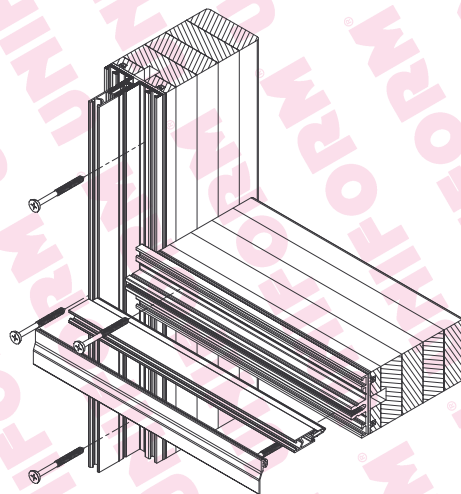
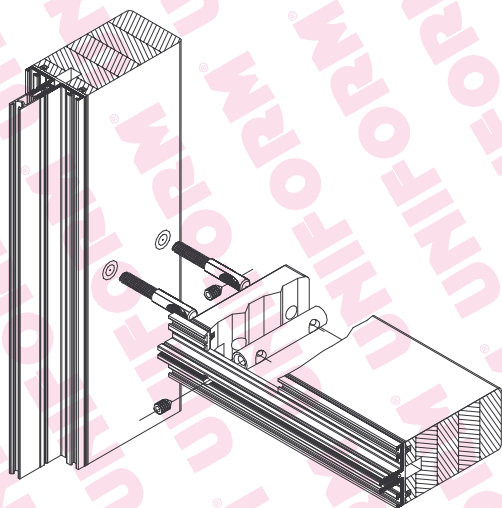
## Sistema UNITHERM

Scala 1:5

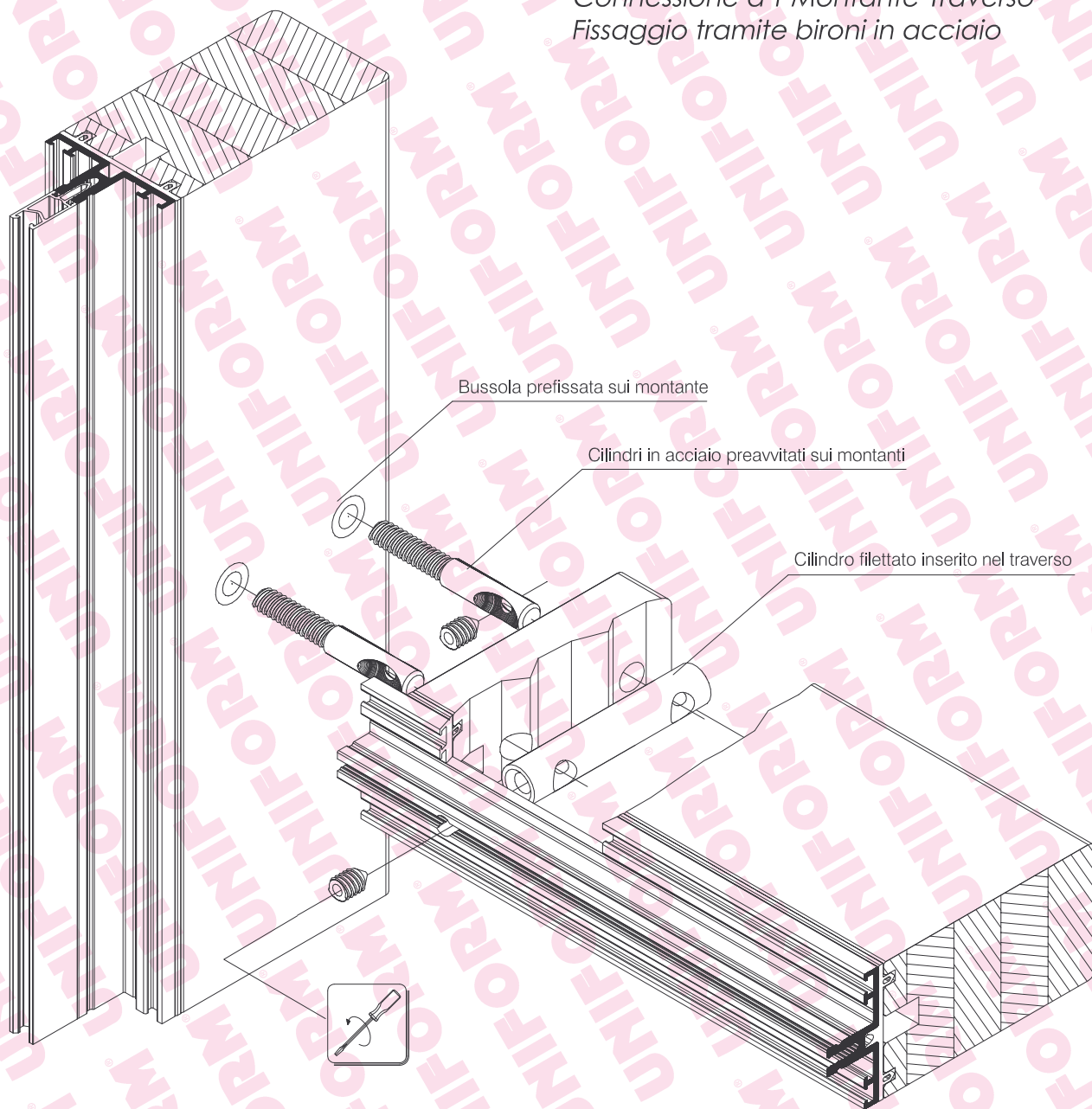
Oggetto:  
Fissaggio Oscurante esterno a rullo

Note:  
Oscurante a rullo ed inserimento apribile interna ad anta complanare

# Catalogo Lavorazioni



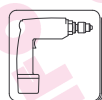
Connessione a T Montante-Traverso  
Fissaggio tramite bironi in acciaio



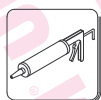
Bussola prefissata sui montante

Cilindri in acciaio preavvitati sui montanti

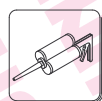
Cilindro filettato inserito nel traverso



Avvitatore



Pistola per sigillante  
LC-TER



Colla ad iniezione



Cacciavite



LC-RE  
Collante elastoplastico  
per guarnizioni in EPDM

Sistema UNITHERM

Scala --:--

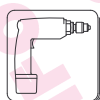
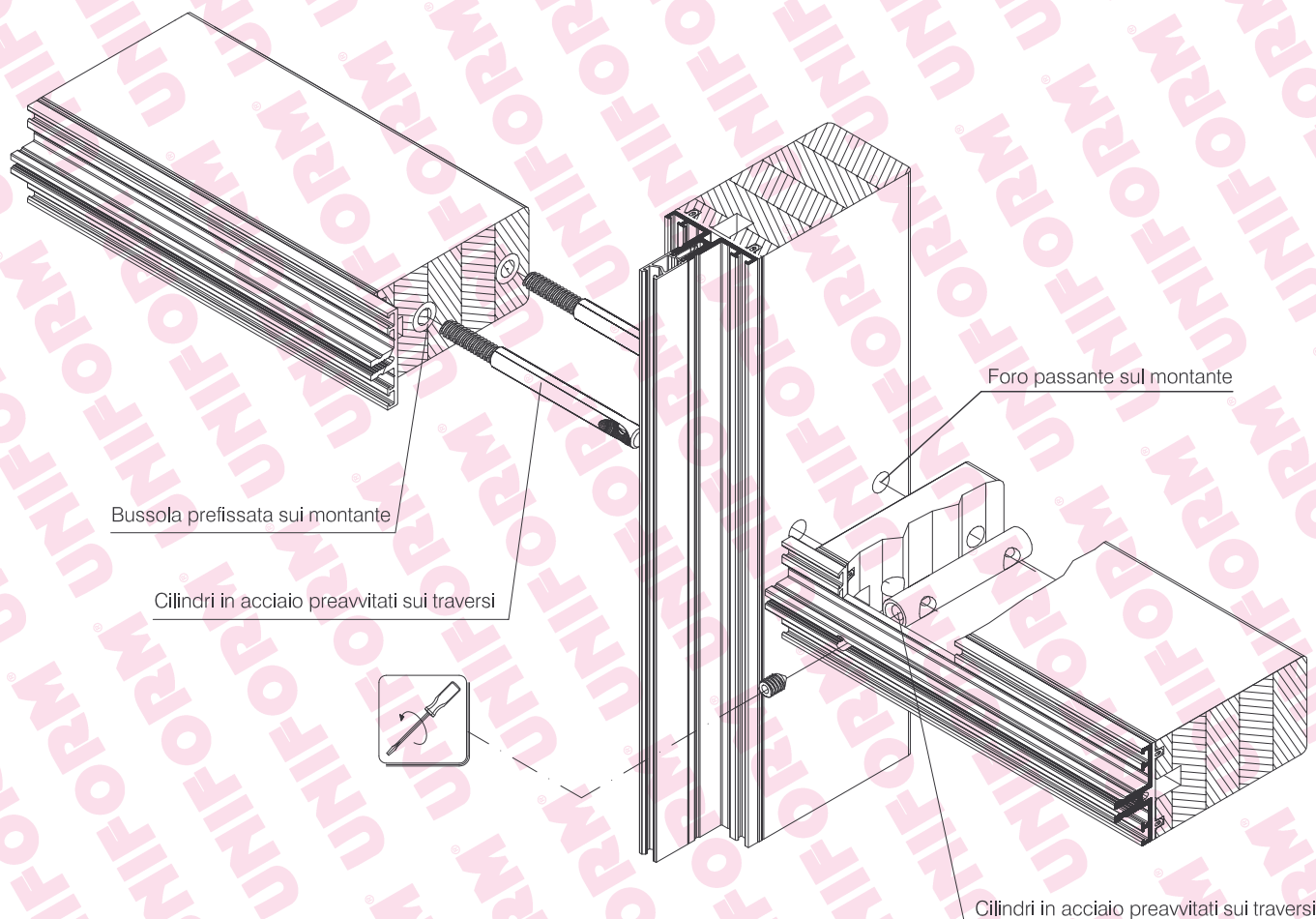
Oggetto:

Schema assemblaggio traversi su montante

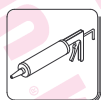
Note:

Connessione a T

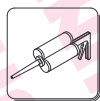
Connessione a Croce Montante-Traverso  
Fissaggio tramite bironi in acciaio



Avvitatore



Pistola per sigillante  
LC-TER



Colla ad iniezione



Cacciavite



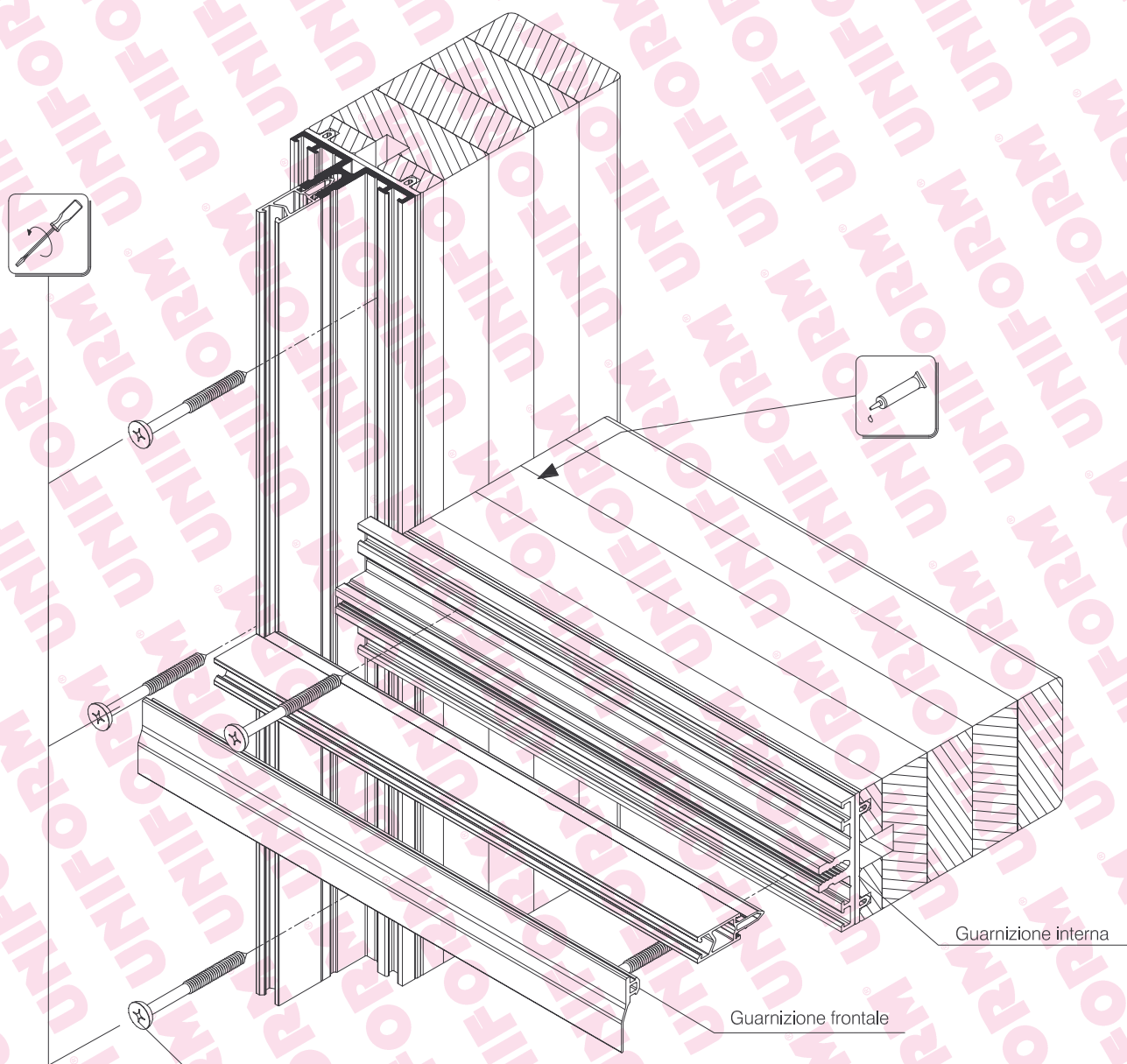
LC-RE  
Collante elastoplastico  
per guarnizioni in EPDM

Sistema UNITHERM

Scala -:-

Oggetto:  
Schema assemblaggio traversi su montante

Note:  
Connessione a T



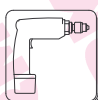
LVP50  
Viti autofilettanti 4x 50 TS

Guarnizione interna

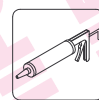
Guarnizione frontale



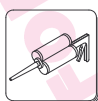
LC-RE  
Collante elastoplastico  
per guarnizioni in EPDM



Avvitatore



Pistola per sigillante  
LC-TER



Colla ad iniezione



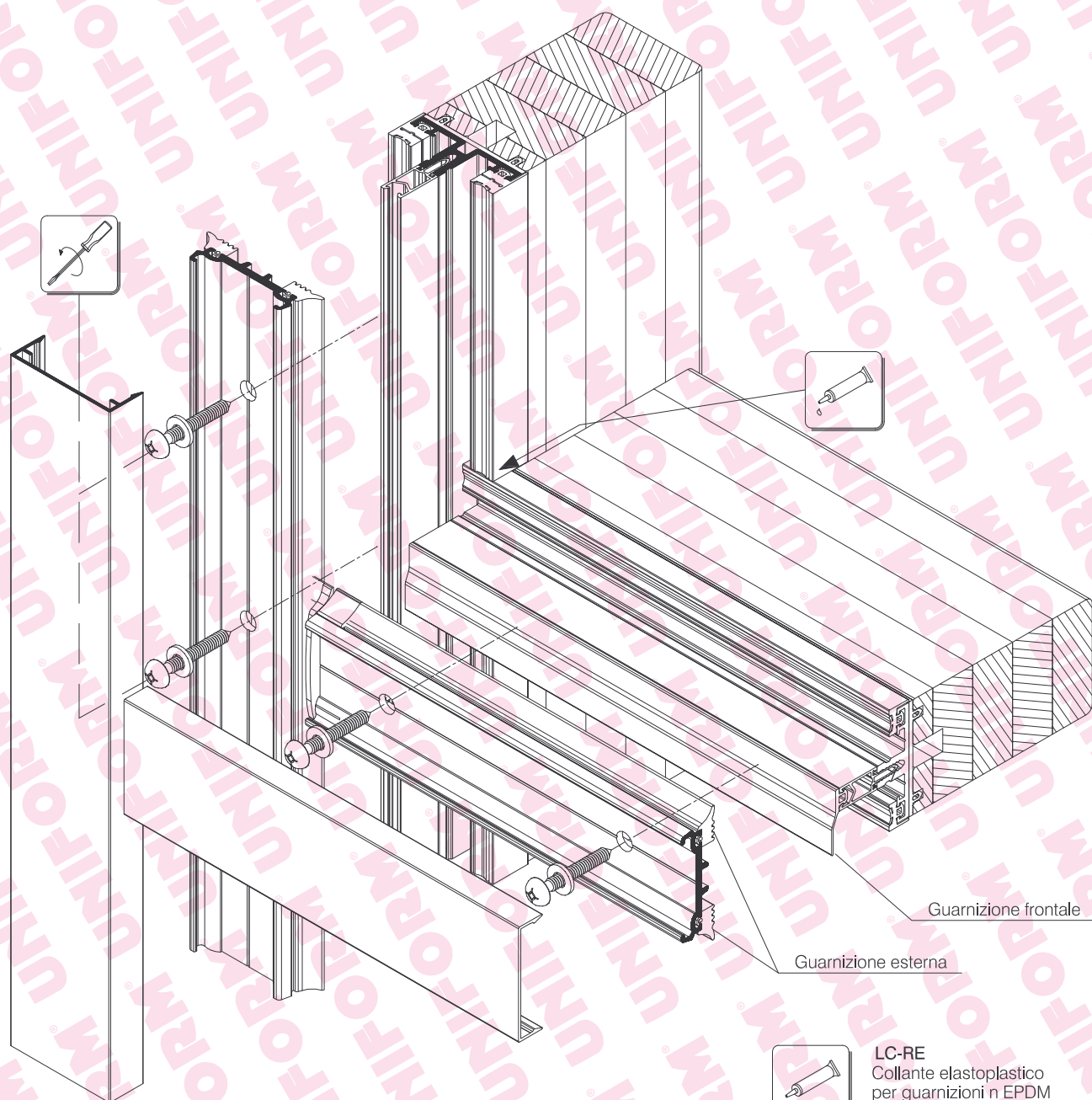
Cacciavite

Sistema UNITHERM

Scala --:--

Oggetto:  
Schema assemblaggio traversi su montante

Note:  
Sequenza installazione

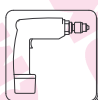


Guarnizione frontale

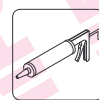
Guarnizione esterna



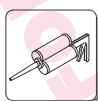
LC-RE  
Collante elastoplastico  
per guarnizioni n EPDM



Avvitatore  
xxxxxxx



Pistola per sigillante  
LC-TER



Colla ad iniezione  
xxxxxx



Cacciavite

## Sistema UNITHERM

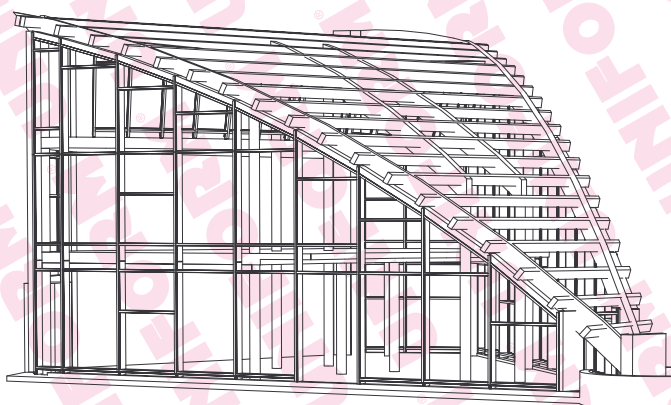
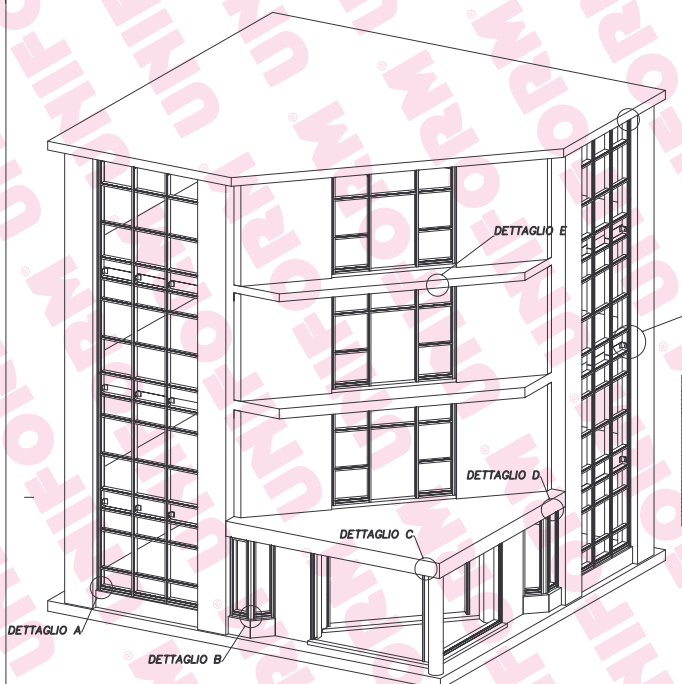
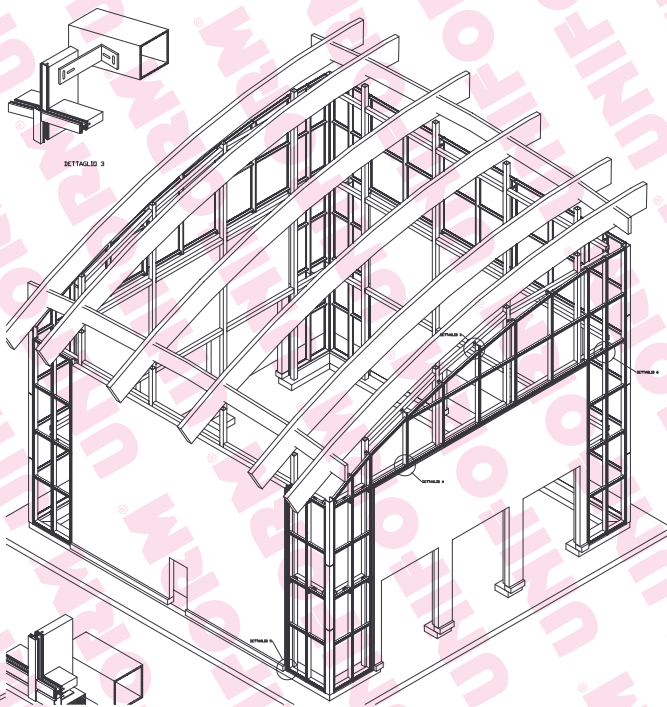
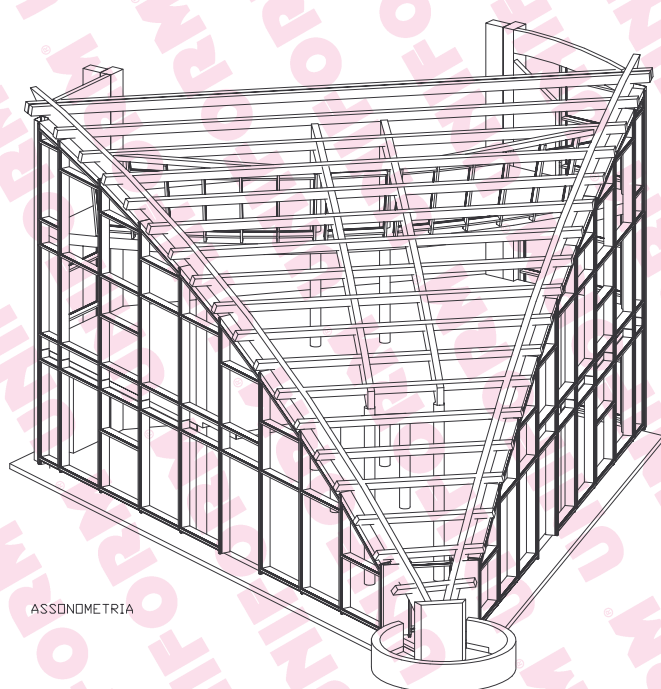
Scala -:-

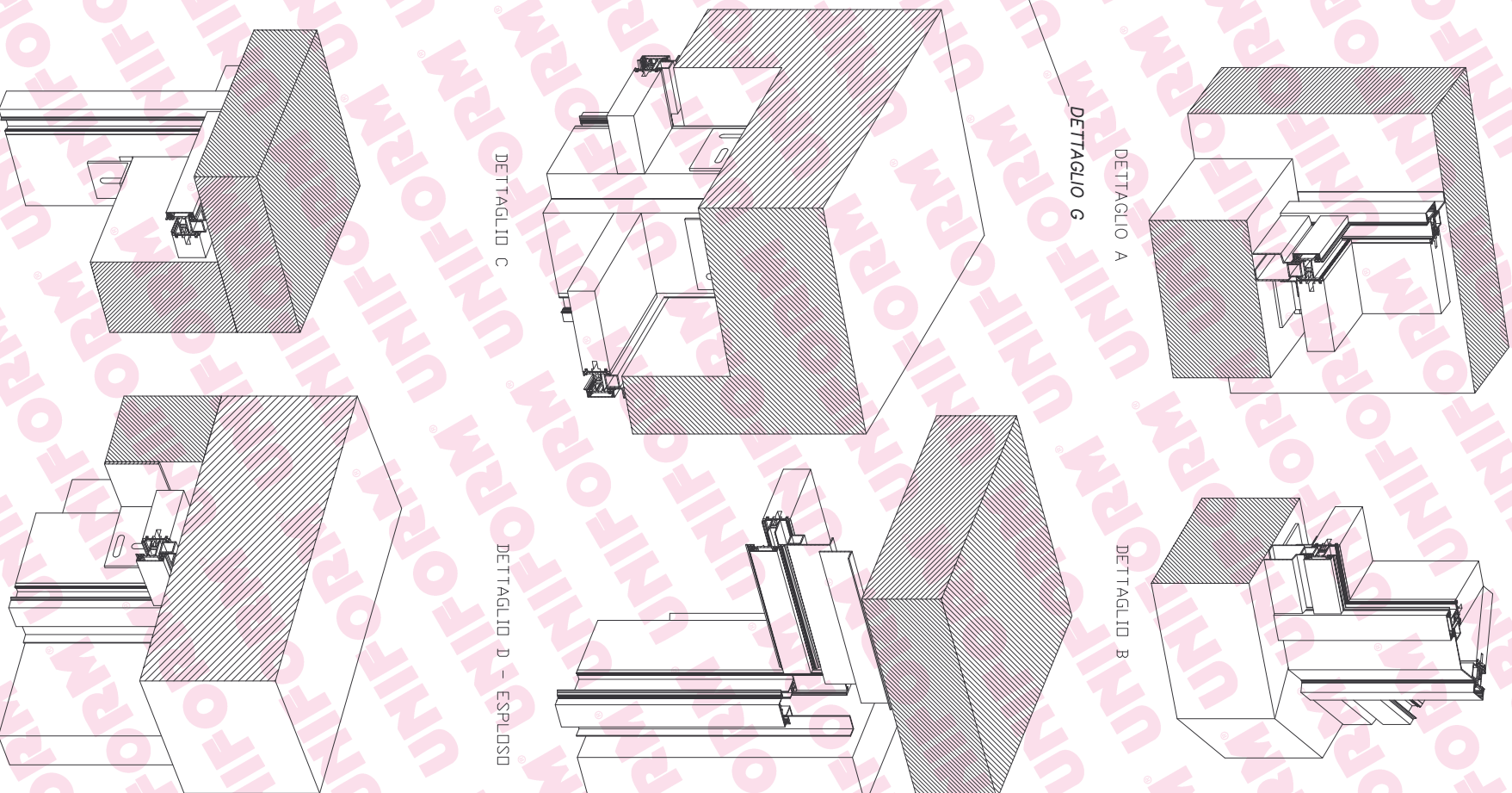
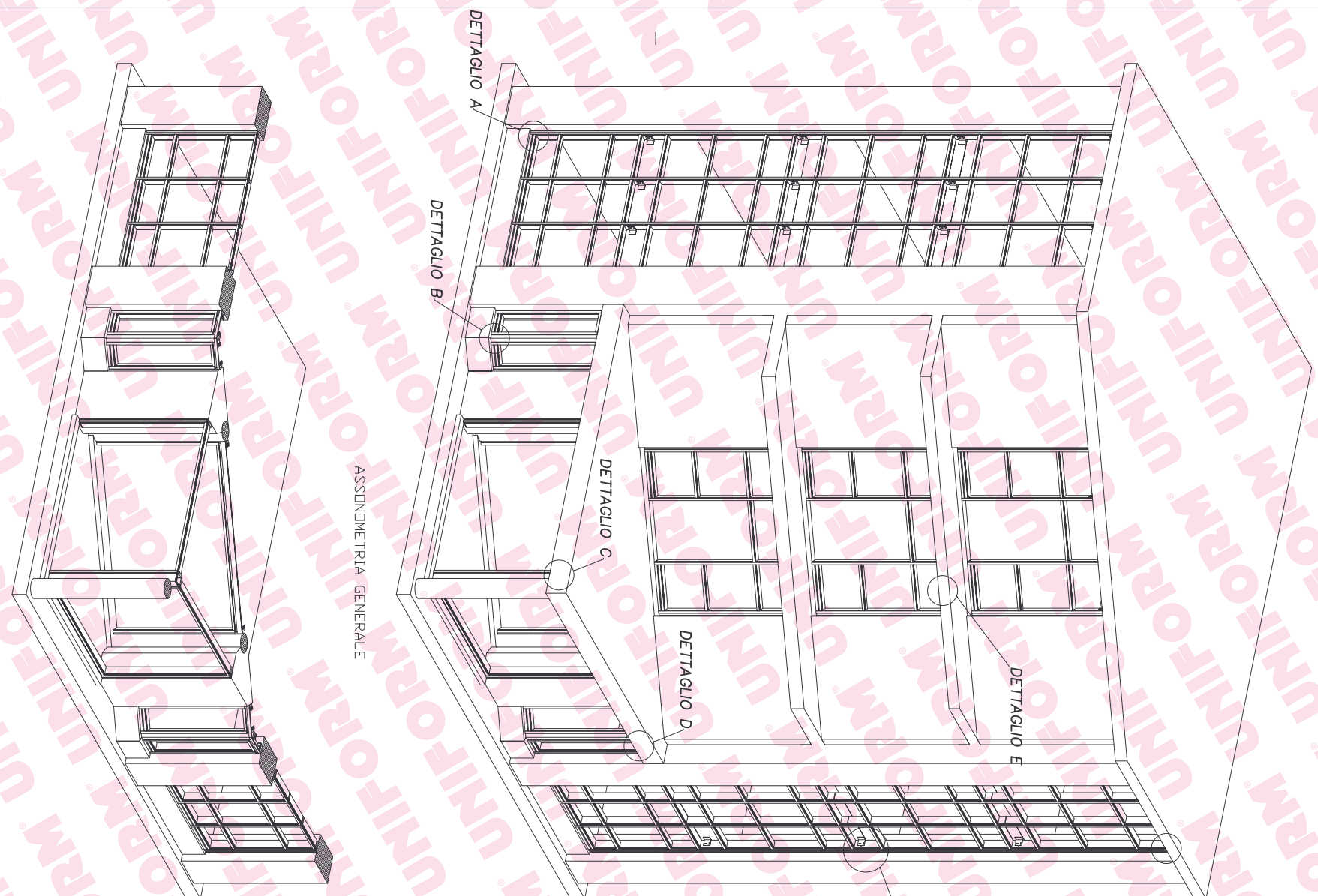
Oggetto:  
*Schema assemblaggio traversi su montante*

Note:  
*Sequenza installazione*



# ESEMPI TAVOLE ESECUTIVE





Revisione	Data
1. Modifiche varie dopo revisione interna del progetto 05/10/05	
2. Modifiche varie su facciate centrali e a piano terra 03/10/05	
3.	

**UNIFORM**

*Divisione Facciate Continue*

Via Dell'Agricoltura, 36 - 37046 Minerbe (VR) Italy  
 Tel. +39+0442669669 - Fax +39+0442641690  
<http://www.uniform.it> - e-mail: [unitherm@uniform.it](mailto:unitherm@uniform.it)

Committente	N° ordine
Referente	Data
Cantiere	22/09/05
Progetto	FACCIAIA CONTINUA SISTEMA UNITHERM
	PROGETTO ESECUTIVO
Disegnato da	Arcellaschi Rodolfo
File Esecutivo.dwg	N° Tavola
	02

Disegnato da	Arcellaschi Rodolfo
Disegnato da	Arcellaschi Rodolfo

Disegnato da	Arcellaschi Rodolfo
Disegnato da	Arcellaschi Rodolfo

Sistema UNITHERM

Scala - : -  
 Oggetto: Esempi tavole esecutive per la posa in opera  
 Note: Tavola generale

ASSONOMETRIA P.T.

ASSONOMETRIA GENERALE

DETTAGLIO E

DETTAGLIO F

DETTAGLIO C

DETTAGLIO D - ESPLOSO

DETTAGLIO A

DETTAGLIO B

DETTAGLIO G

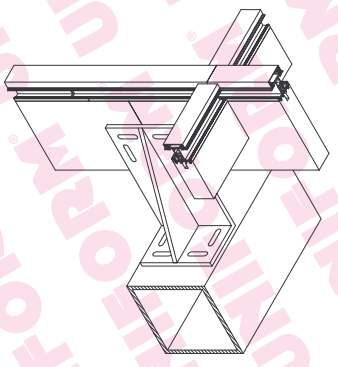
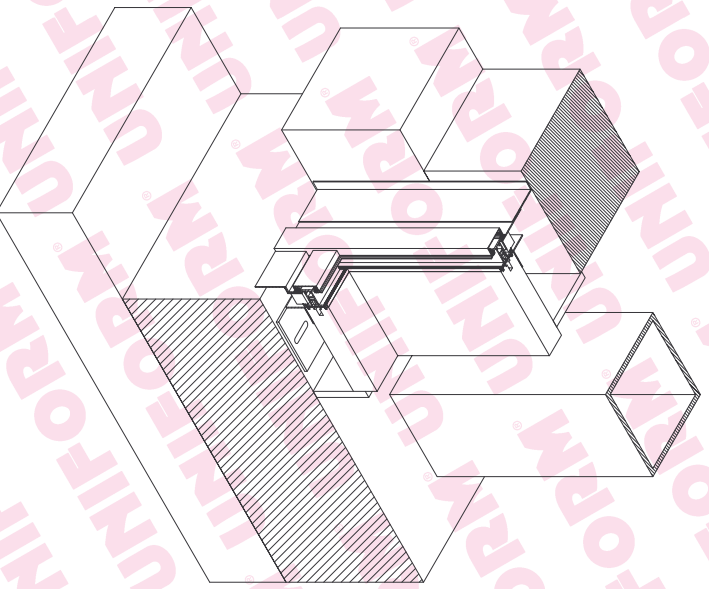
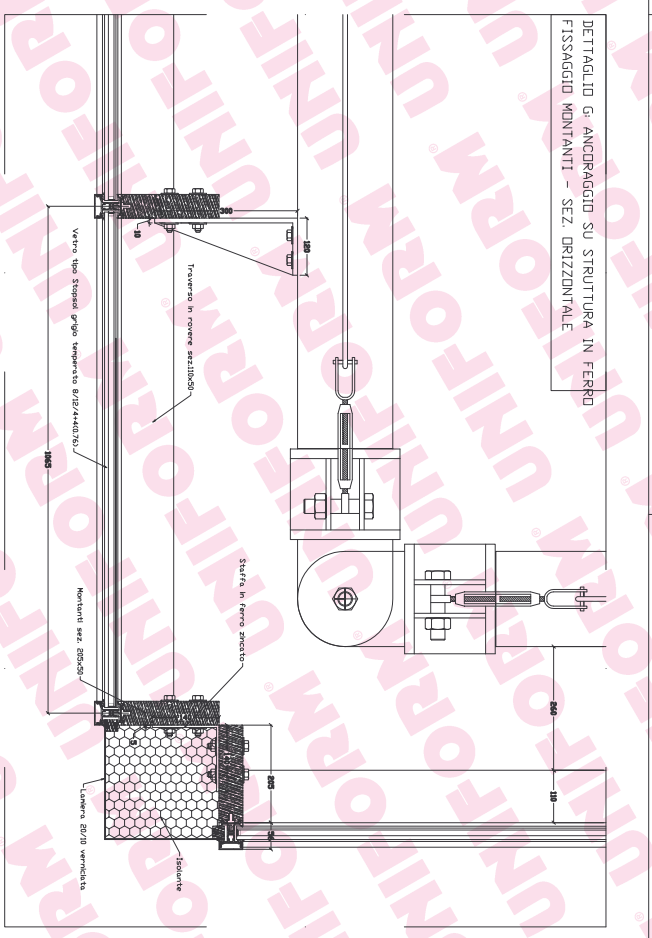
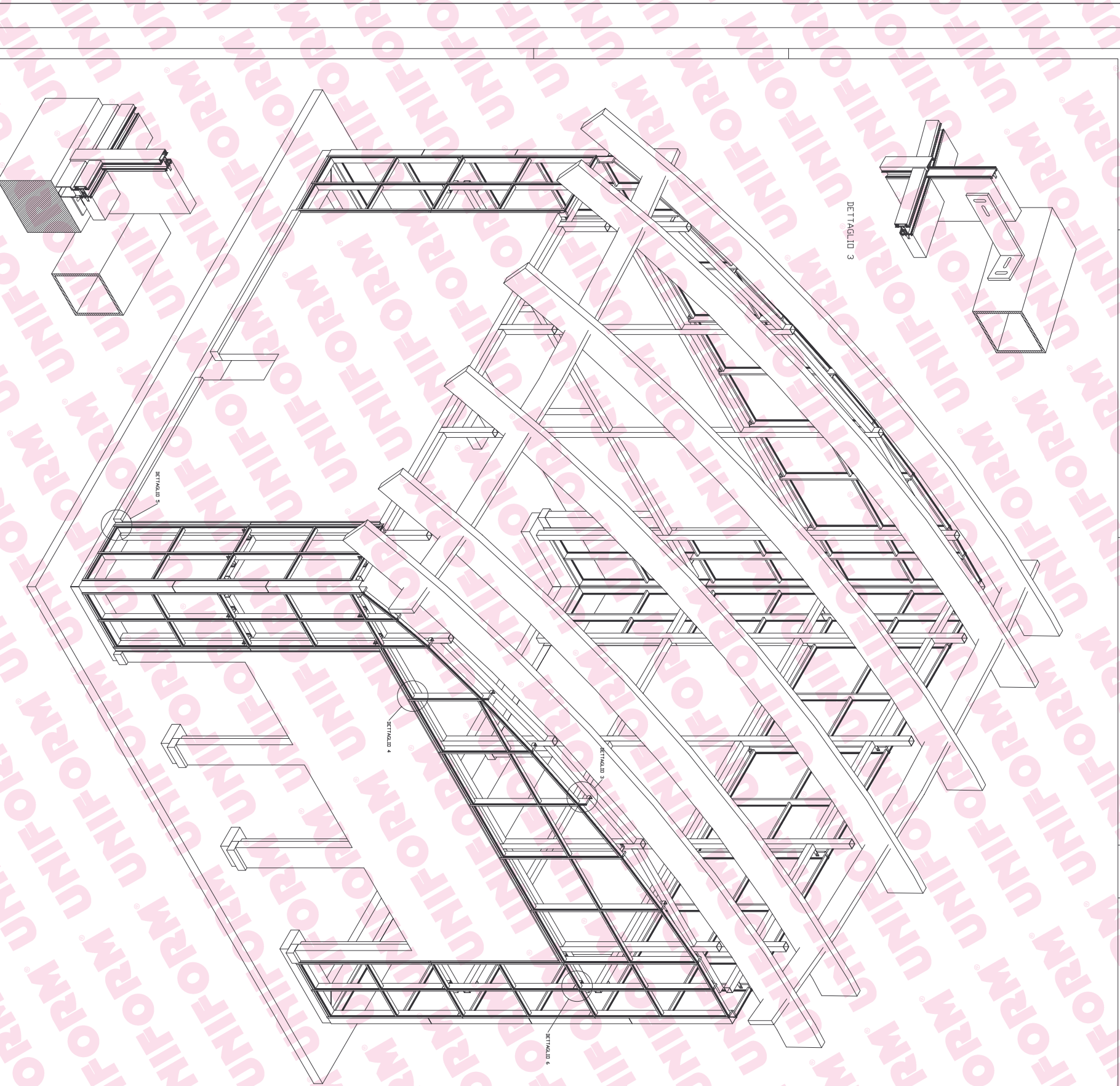
DETTAGLIO A

DETTAGLIO B

DETTAGLIO C

DETTAGLIO D

DETTAGLIO E



Revisione	Data
1. Definizione Dettagli Esecutivi	28/10/04
2. Modifiche ancoraggi e posizionamento montanti	29/11/04
3.	-

## UNIFORM

*Divisione Facciate Continue*  
Via Dell'Agricoltura, 36 - 37046 Marostica (VI) Italy  
Tel. +39-0442841299 - Fax +39-0442841630  
<http://www.uniform.it> - e-mail: [unitherm@uniform.it](mailto:unitherm@uniform.it)

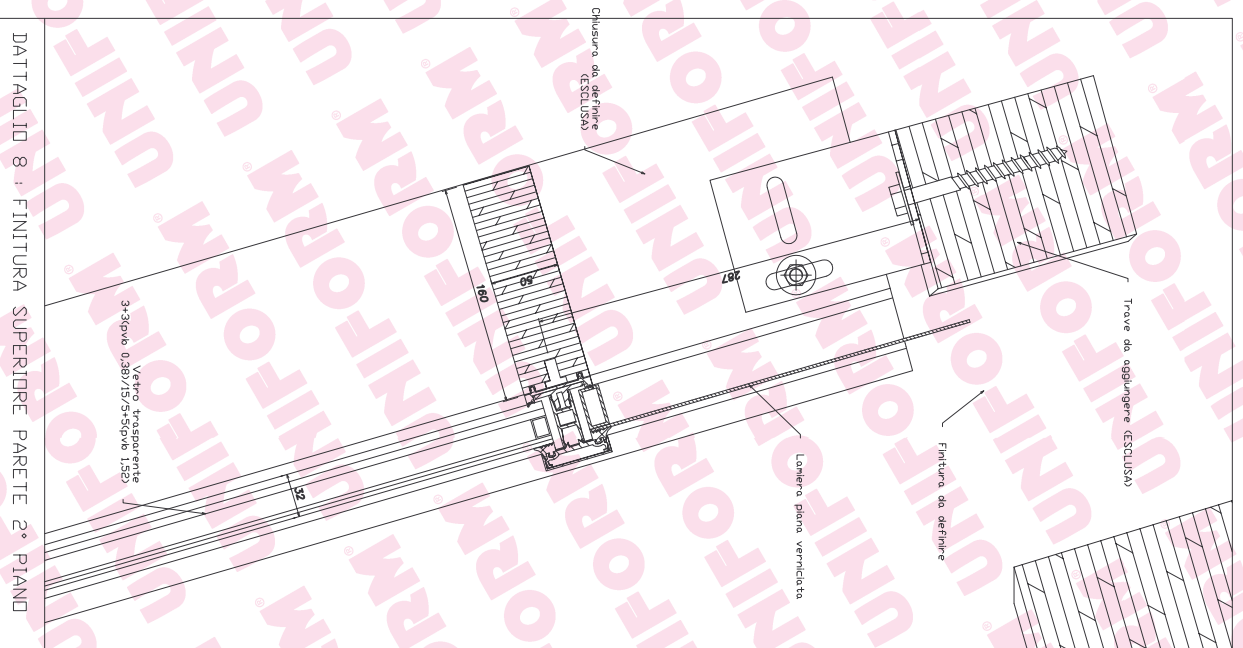
Completatore	N° ordine
20931	
Referente	Data
Contiene	24/09/04
Progetto	FACCIAIA CONTINUA - SISTEMA UNITHERM
Disegnato da	PROGETTO ESECUTIVO
Objetto	Scala
- ASSONOMETRIE	150
- DETTAGLI	15

File Autostrada ATS/eseccutivo.dwg	N° tavola
Disegnato da Arcelluscchi Rodolfo	4

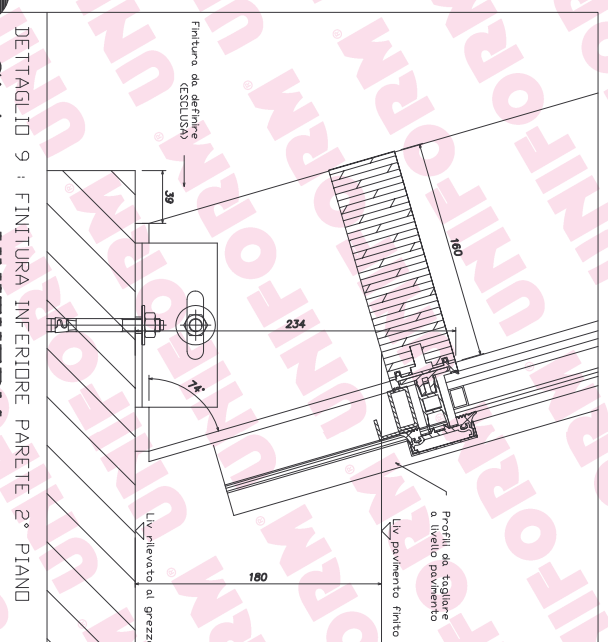
Scala - : -  
Sistema UNITHERM

Objetto:  
Esempi tavole esecutive per la posa in opera

Note:  
Tavola generale



DATAGLIO 8 : FINITURA SUPERIORE PARETE 2° PIANO



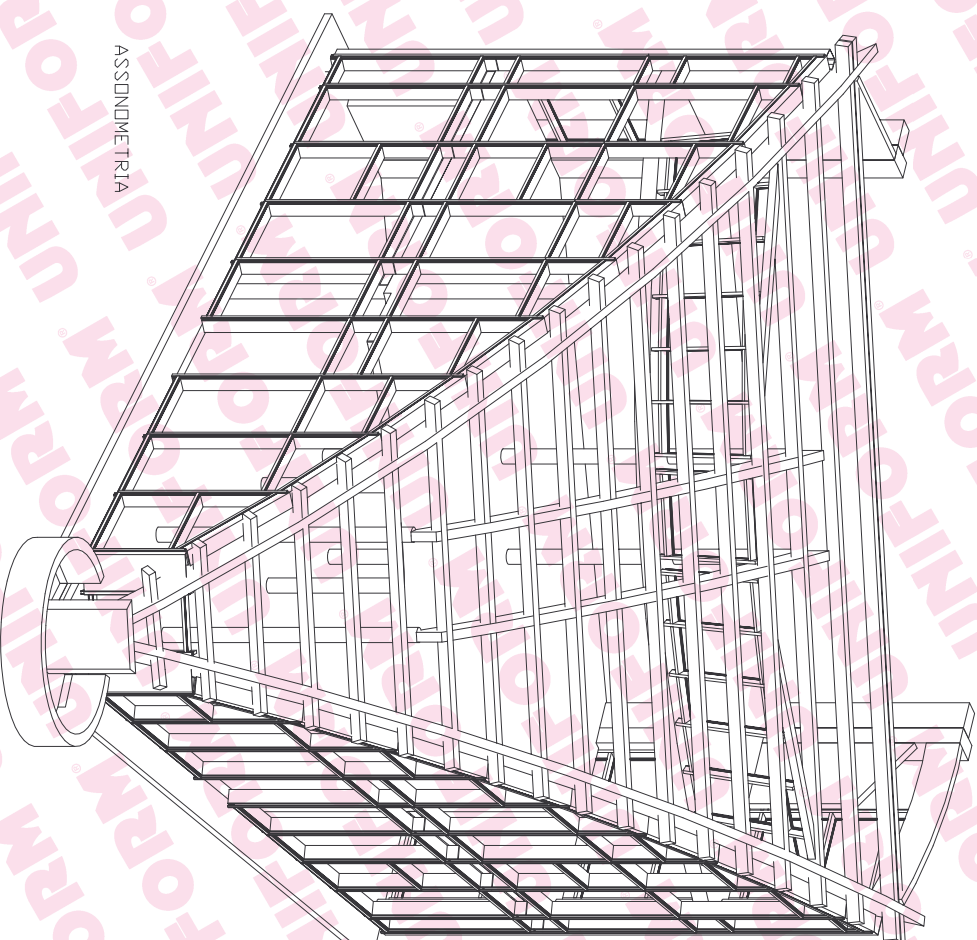
DATAGLIO 9 : FINITURA INFERIORE PARETE 2° PIANO

Scala - : -

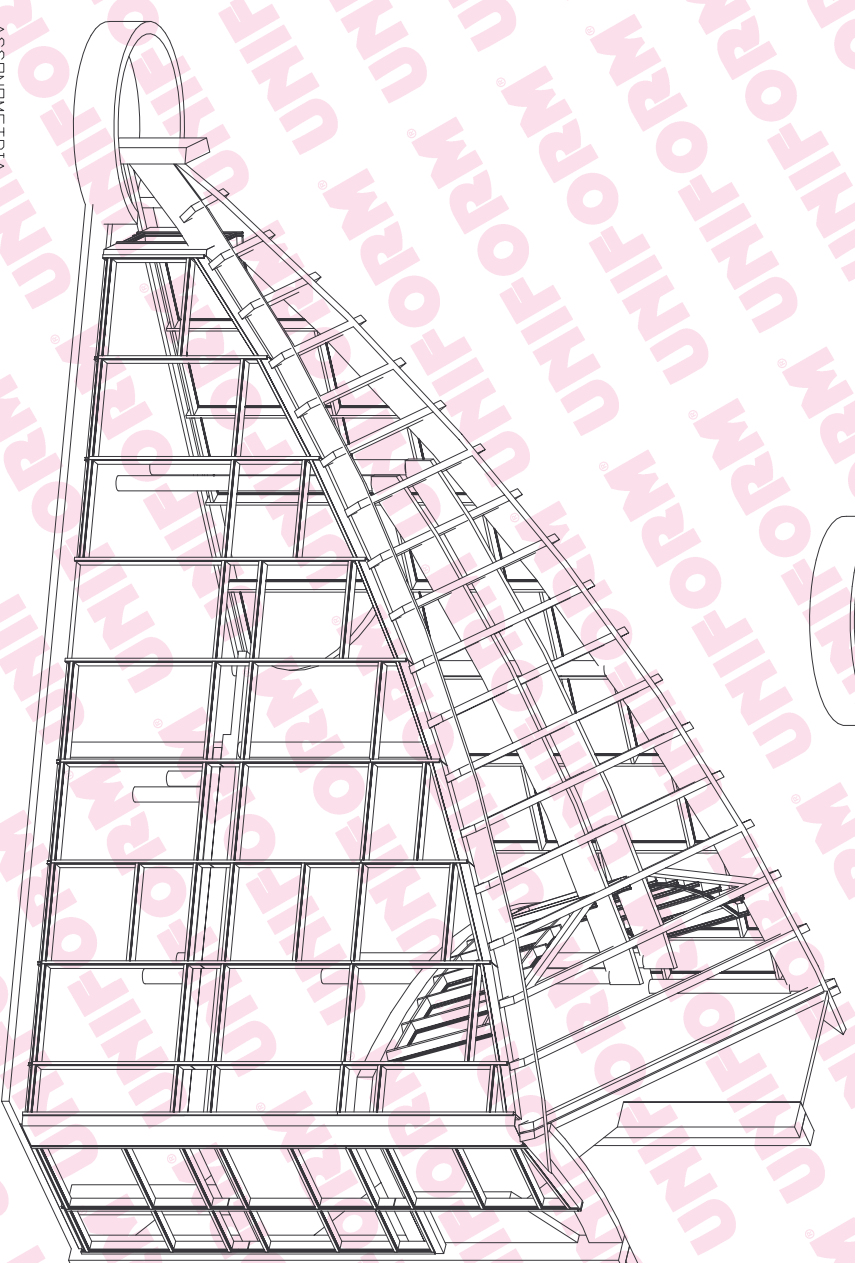
Sistema UNITHERM

Oggetto: Esempi tavole esecutive per la posa in opera

Note: Tavola generale



ASSINDMETRIA



ASSINDMETRIA



PROSPETTIVA

Revisione	Data
1	
2	
3	

# UNIFORM

Divisione Facciate Continue

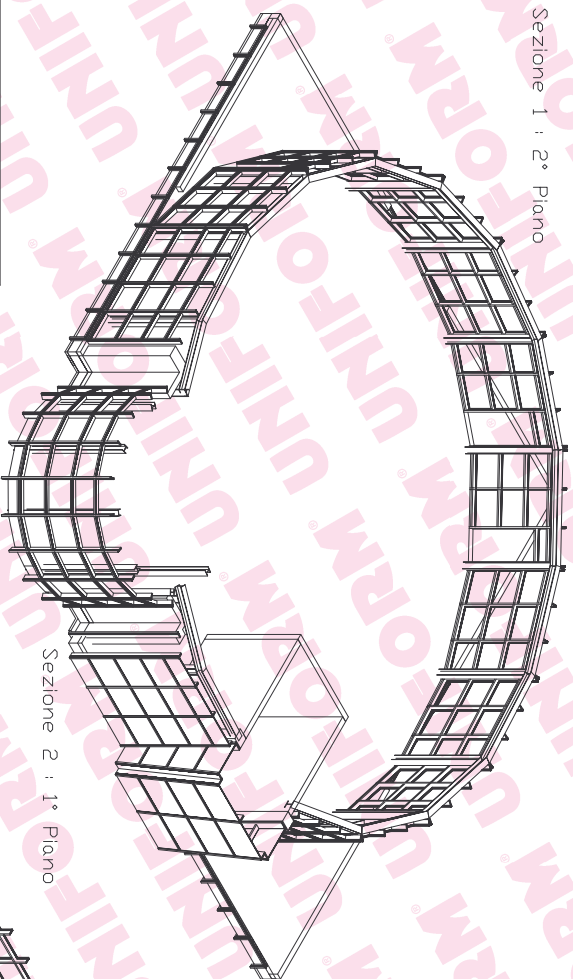
Via Dell'Agricoltura, 36 - 37046 Manerba (VR) Italy

Tel. +39+0442641299 - Fax +39+0442641690

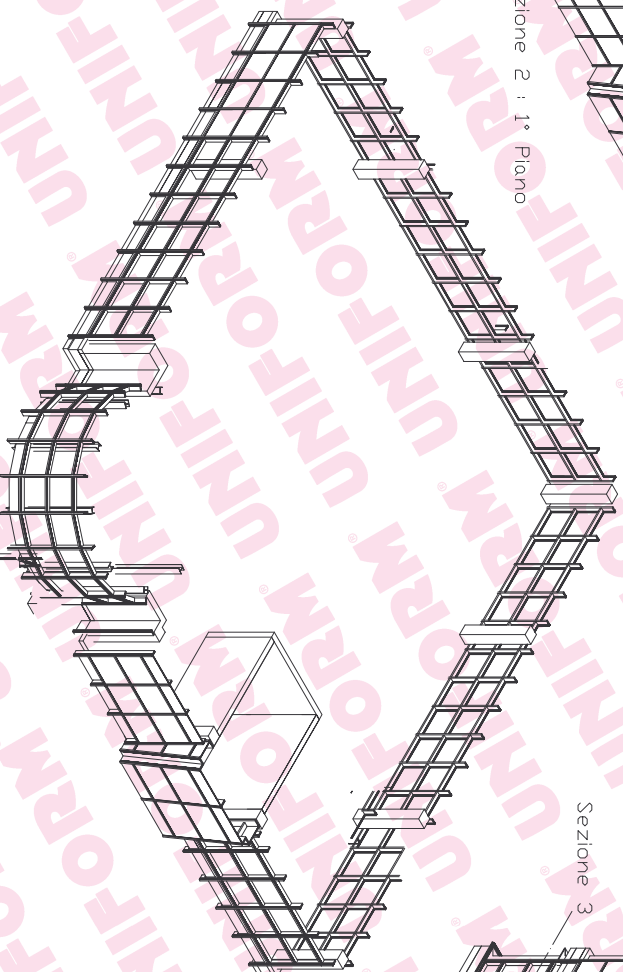
<http://www.uniform.it> - e-mail: [unitherm@uniform.it](mailto:unitherm@uniform.it)

Committente	N° ordine	10504
Referente	Data	17/06/04
Cantiere	Progetto	FACCIATA CONTINUA - SISTEMA UNITHERM
Dagetto	Scala	1:2,5
- DETAGLI ESECUTIVI	- ASSINDMETRIE E PROSPETTIVA	Adattata
File ESECUTIVI.dwg	N° Tavola	4
Disegnato da Arcellascchi Rodolfo		

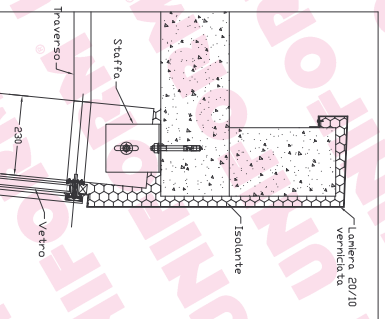
Sezione 1 : 2° Piano



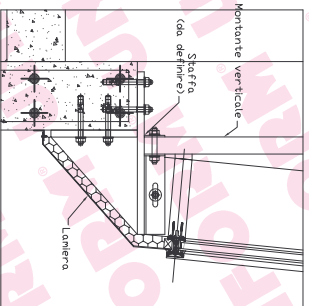
Sezione 2 : 1° Piano



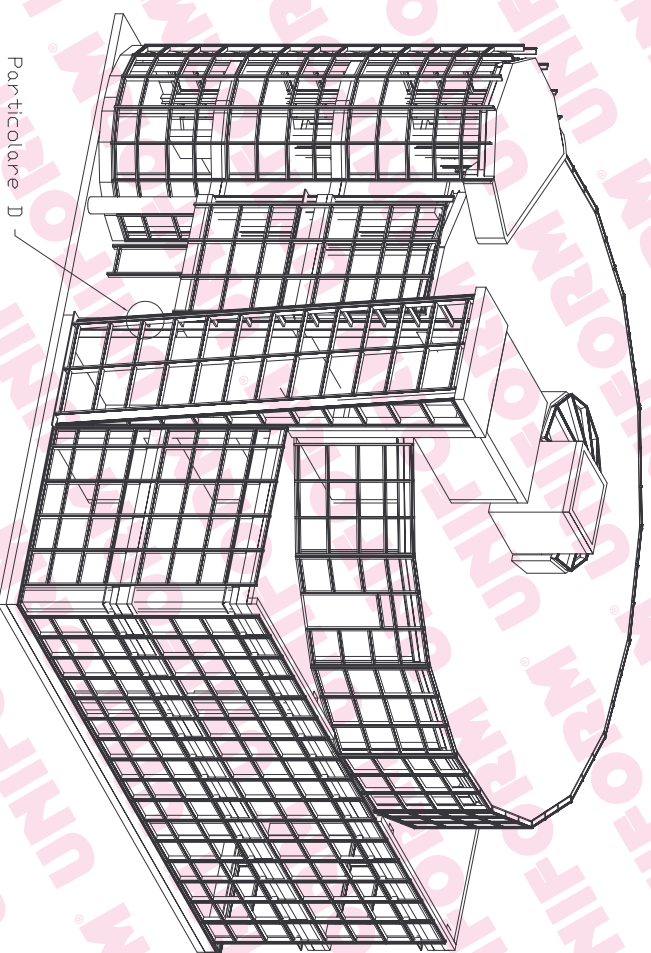
Sezione 1  
Sezione 2  
Sezione 3



Particolare A : Anncoraggio superiore

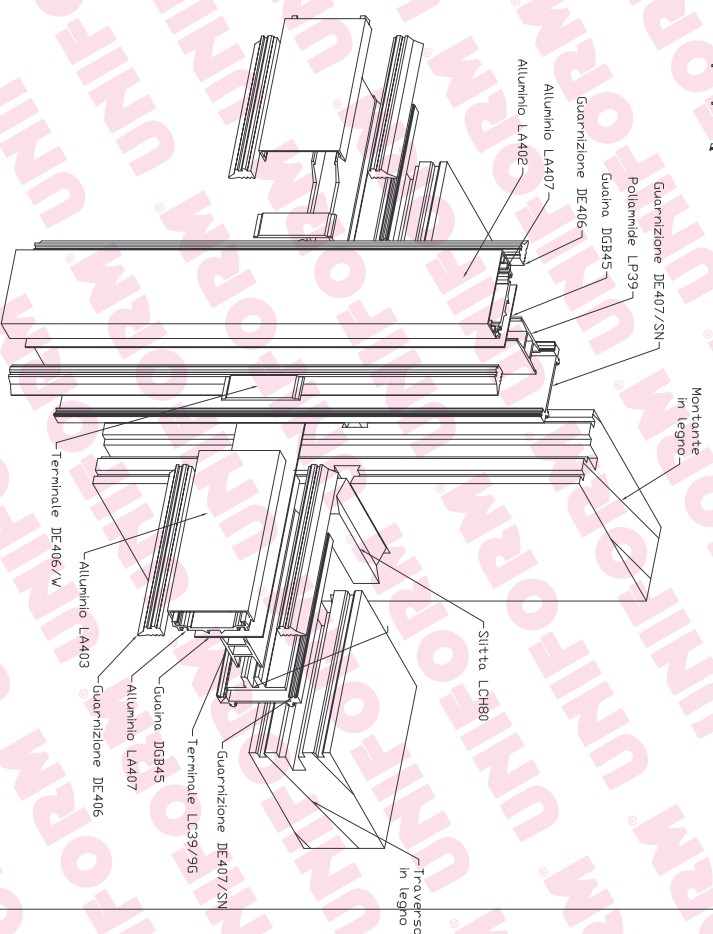


Particolare C : Anncoraggio inferiore



Particolare D

Assonometria 2



Sistema Unitherm

Revisione	Data
1	
2	
3	

# UNIFORM

Divisione Facciate Continue

Via Dell'Agricoltura, 36 - 37046 Minerbe (VR) Italy

Tel. +39+0442641299 - Fax +39+0442641690

<http://www.uniform.it> - e-mail: [unitherm@uniform.it](mailto:unitherm@uniform.it)

Committente	N° ordine	3092
Referente	Data	15/05/03
Contiene	Progetto	FACCIATA CONTINUA - SISTEMA UNITHERM
Dagetto	Scala	1:100
- ASSONOMETRIA		1:100
- ESPLOSI ASSONOMETRICI		1:2
- ESPLOSO DI SISTEMA		
File	N° Tavola	6
Disegnato da Arcellaschi Rodolfo		

Scala - : -

Sistema UNITHERM

Oggetto:

Esempi tavole esecutive per la posa in opera

Note:

Tavola generale