

Radiadores para cuarto de baño



HO 45

Radiadores tubulares de acero para instalaciones de agua caliente hasta 8 bar y 110°C.

Características principales

- Fabricados formando dos colectores rectangulares verticales de acero de 40 x 30 x 1,5 mm y la superficie radiante con tubos de acero de \varnothing 25 x 1,5 mm que unen los dos colectores.
- Dos alturas básicas 770 y 1170 mm.
- Kit de accesorios.
 - Juego de 3 soportes telescópicos de color blanco RAL 9010.
 - Llave hexagonal para montaje de los soportes.
- 1 Tapón de 1/2" cromado con junta tórica.
- Purgador de 1/2".
- Tacos y tirafondos para la sujeción de los soportes.
- Dos orificios de conexión de 1/2".
- Posibilidad de conexión bitubular o monotubular. (Utilizar la llave Monotubo **NT** vertical de la serie termostatizable).
- Sometido a una prueba de 18 bar que garantiza su estanquidad.
- Instalación en dos versiones, hidráulica (agua caliente), eléctrica-mixta (con resistencia).
- Se suministra pintados con pintura epoxi de acabado blanco RAL 9010.
- Embalaje individual con cantoneras y laterales de cartón y plástico retráctil; en su interior una caja con el kit de accesorios.

Dimensiones y Características Técnicas

Modelos	Alto total mm	Ancho total mm	Ancho entre ejes mm	Separación entre ejes orificio conex. a pared, mm	Capacidad agua l	Peso aprox. kg	Emisión calorífica en Kcal/h		Exponente "n" de la curva característica
							(1)	(2)	
HO 45-800	770	450	420	64 a 86	4,7	7,5	390	333,0	1,222
HO 45-1200	1.170	450	420	64 a 86	7,1	11,0	550	465,5	1,245

(1) = Emisión calorífica en Kcal/h según UNE 9-015-86 para $\Delta t = 60$ °C (A título informativo)

(2) = Emisión calorífica en Kcal/h según UNE EN-442 para $\Delta t = 50$ °C

$\Delta t = (T. \text{ media radiador} - T. \text{ ambiente})$ en °C

Exponente "n" de la curva característica según UNE EN-442

Forma de suministro

Se expiden con todos los accesorios necesarios para su instalación en versión hidráulica.

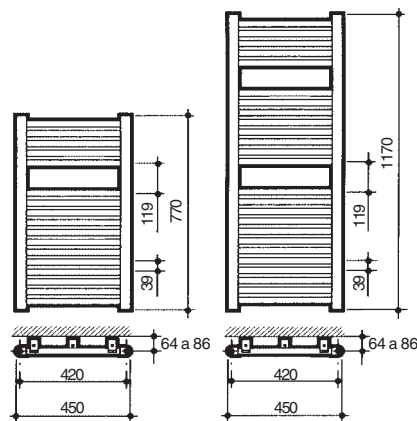
Suministro opcional

Para la instalación en versión eléctrica o mixta se suministra aparte el conjunto eléctrico-mixto compuesto de: resistencia eléctrica, válvula de seguridad de 1/8" y Te 1/2"-1/2"-1/2".

Disponemos de Grifería cromada (Llave y Detentor), ver: "Grifería para radiadores".

Presión hidráulica

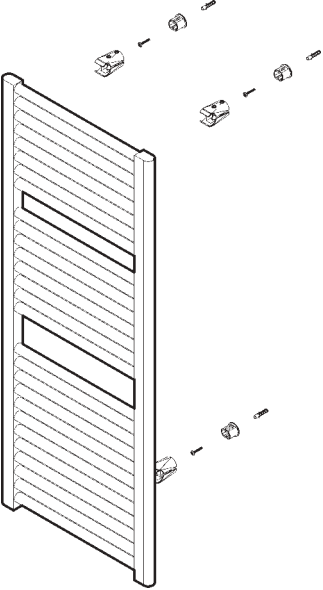
Se recomienda probar los radiadores después de la instalación a una presión de 1,3 veces la que deberá soportar.



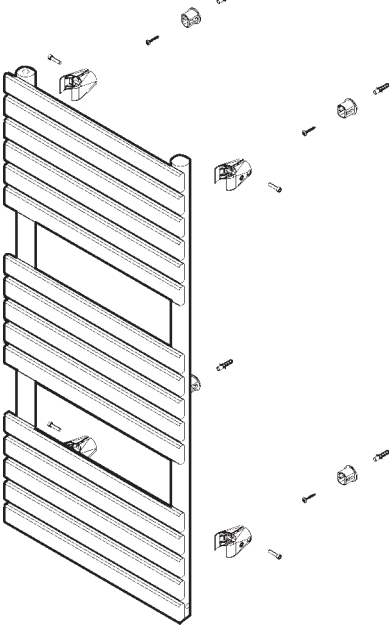
Radiadores para cuarto de baño

Instalación soportes

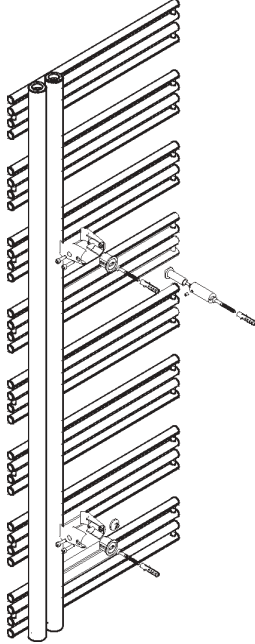
CL 50



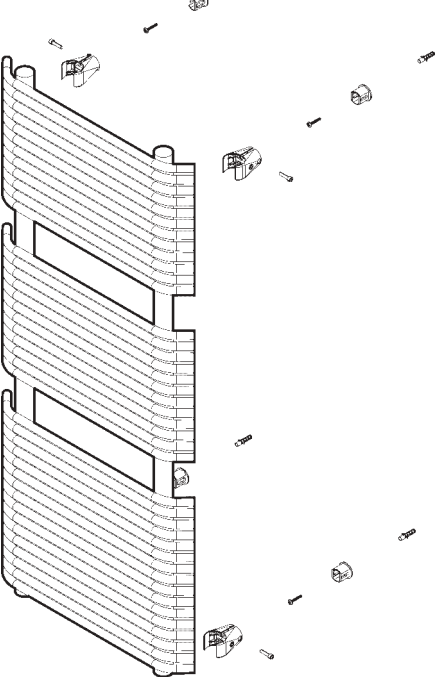
DO 50



KL 50 INOX



EU 50



HO 45 / CL 50 CR / CL 60 / CL 60 CR

