



DO 50

Radiadores tubulares de acero para instalaciones de agua caliente hasta 8 bar y 110°C.

Características principales

- Fabricados formando dos colectores tubulares verticales de acero de Ø 38x1,5 mm y la superficie radiante por tubos rectangulares planos de acero de 50 x 10 x 1,5 mm que unen los colectores.
- Tres alturas básicas 672, 1120 y 1400 mm.
- Kit de accesorios.
 - Juego de 4 soportes de color blanco RAL 9010 .
 - Llave hexagonal para el montaje de los soportes.
 - Tapón de 1/2" cromado con junta tórica .
 - Purgador de 1/8" .
- Tacos y tirafondos para la sujeción de los soportes.
- Dos orificios de conexión a 1/2" (inferiores) y un orificio lateral superior de 1/8" para el purgador.
- El resto de características iguales al modelo CL 50.

Dimensiones y Características Técnicas

Modelos	Alto total mm	Ancho total mm	Ancho entre ejes mm	Capacidad agua l	Peso aprox. kg	Emisión calorífica en Kcal/h		Exponente "n" de la curva característica
						(1)	(2)	
DO 50-700	672	500	442	2,61	7,2	340	270	1,159
DO 50-1200	1.120	500	442	4,79	13,8	570	479	1,190
DO 50-1400	1.400	500	442	5,82	16,6	668	561	1,202

(1) = Emisión calorífica en Kcal/h según UNE 9-015-86 para $\Delta t = 60$ °C (A título informativo)

(2) = Emisión calorífica en Kcal/h según UNE EN-442 para $\Delta t = 50$ °C

$\Delta t = (T. \text{ media radiador} - T. \text{ ambiente})$ en °C

Exponente "n" de la curva característica según UNE EN-442

Forma de suministro

Se expiden con todos los accesorios necesarios para su instalación en versión hidráulica.

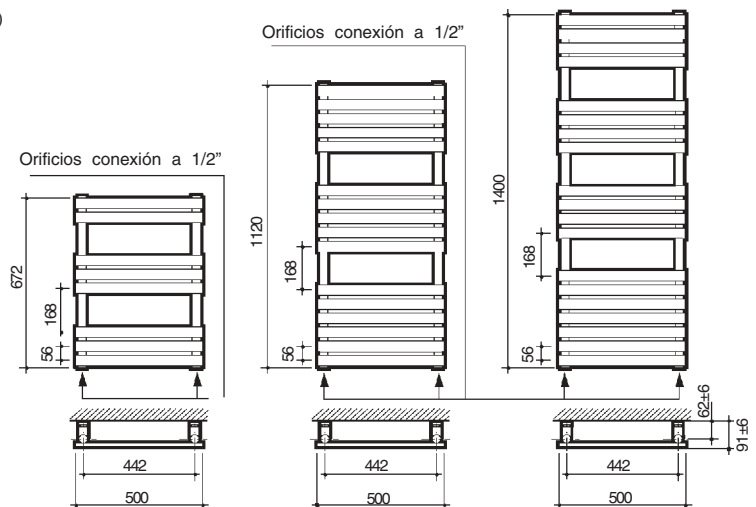
Suministro opcional

Para la instalación en versión eléctrica o mixta se suministra aparte el conjunto eléctrico-mixto compuesto de: resistencia eléctrica, válvula de seguridad de 1/8" y Te 1/2"-1/2"-1/2".

Disponemos de Grifería cromada (Llave y Detentor), ver: "Grifería para radiadores".

Presión hidráulica

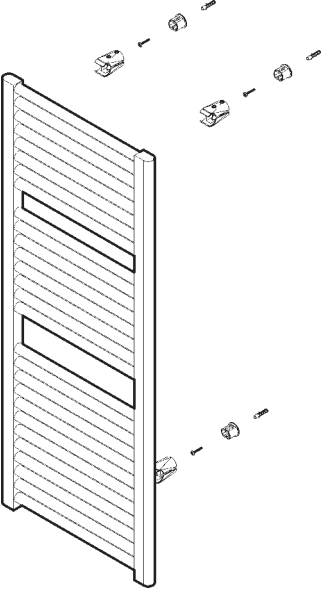
Se recomienda probar los radiadores después de la instalación a una presión de 1,3 veces la que deberá soportar.



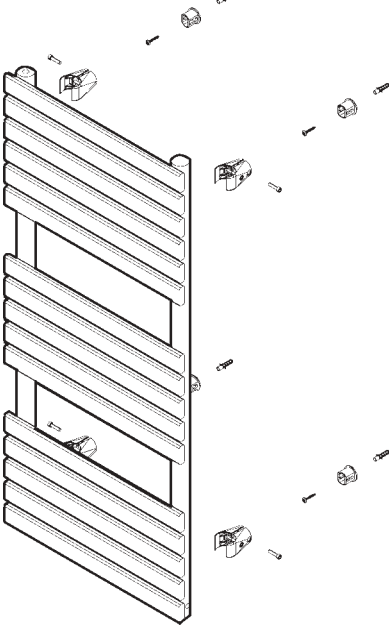
Radiadores para cuarto de baño

Instalación soportes

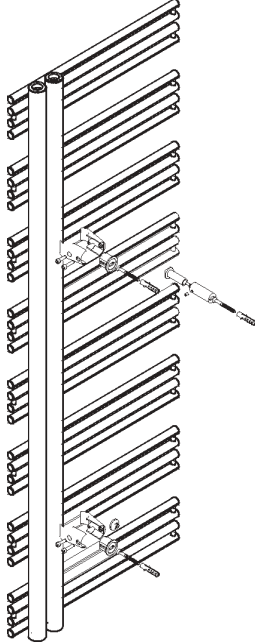
CL 50



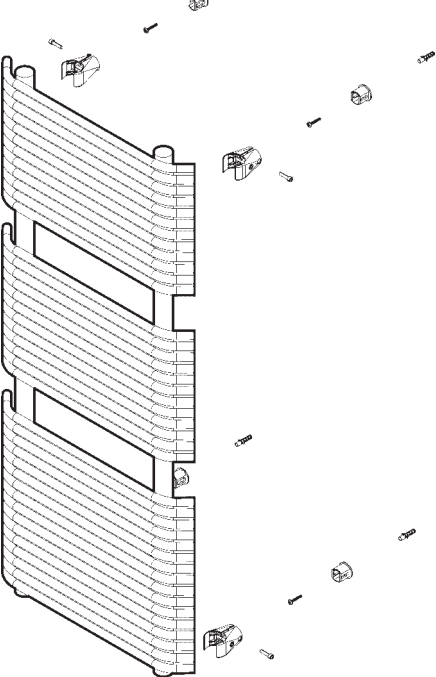
DO 50



KL 50 INOX



EU 50



HO 45 / CL 50 CR / CL 60 / CL 60 CR

