

Radiadores para cuarto de baño



Paneles de acero PT 500 y PT 800

Paneles de acero para instalaciones de agua caliente hasta 6 bar y 110°C.

Características principales

- Fabricados a partir de plancha de acero.
- Dos modelos básicos, cada uno de ellos en dos alturas.
- Cuatro racores de conexión de 1/2" soldadas
- Todos los modelos para conexión bitubo o monotubo indistintamente.
- Sometido a una prueba de presión de 8 bar, que garantiza su estanquidad.
- Se suministra con recubrimiento base por cataforesis y acabado al polvo epoxi-poliéster color blanco RAL-9010.
- Embalaje individual con protección reforzada en cantos y aristas.
- Se suministra con una barra toallero, de precisar alguna más, disponemos de ellas como accesorio suelto.

Suministro opcional:

- Accesorios adicionales: ver "Accesorios para radiadores".
- Disponemos de Grifería cromada (Llave y Detentor), ver "Grifería para radiadores".

Dimensiones y Características Técnicas

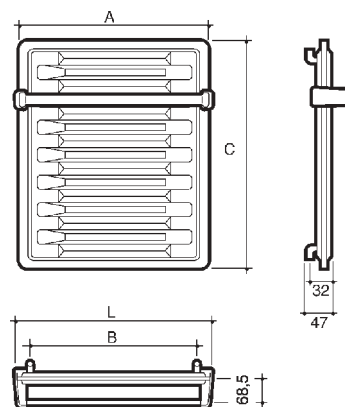
Modelos	Cotas en mm				Capacidad agua l	Peso aprox. kg	Emisión calorífica en Kcal/h		Exponente "n" de la curva característica
	A	B	C	L			(1)	(2)	
PT 500	500	440	600	535	2,30	6,4	375	271	1,3
	500	440	1.350	535	5,10	14,0	844	610	1,3
PT 800	800	740	600	835	3,40	10,0	583	411	1,3
	800	740	1.350	835	7,60	22,0	1.312	926	1,3

(1) = Emisión calorífica en Kcal/h según UNE 9-015-86 para $\Delta t = 60$ °C (A título informativo)

(2) = Emisión calorífica en Kcal/h según UNE EN-442 para $\Delta t = 50$ °C

$\Delta t = (T. \text{ media radiador} - T. \text{ ambiente})$ en °C

Exponente "n" de la curva característica según UNE EN-442



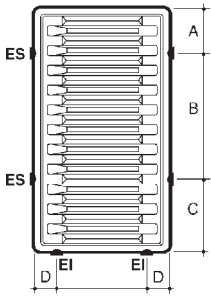
Radiadores para cuarto de baño

Paneles de acero PT 500 y PT 800

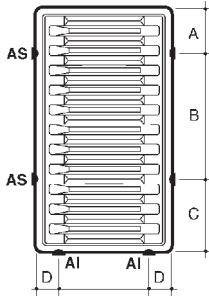
Instalación de soportes

El número de soportes a utilizar para cada panel, está en función de la longitud del mismo. Para obtener una correcta fijación recomendamos utilizar la cantidad que se indica a continuación.

Soportes empotrar



Soportes alicatar



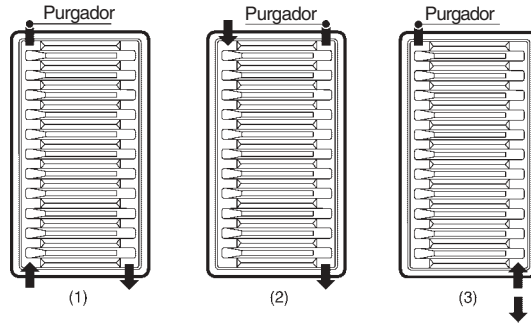
Instalación de panel

Sistema bitubo:

- Conexiones de 1/2" o 3/8" mismo lado (1).
- Conexiones de 1/2" o 3/8" lado opuesto (2).

Sistema monotubo:

- Conexión 1/2" (3). (Utilizar la llave monotubo vertical de la serie termostatizable)



No retirar la envoltura de plástico que cubre el panel, hasta que la obra esté totalmente acabada. Para efectuar la conexión, cortar sólo la parte indispensable.

Modelos	Alturas	Cotas en mm			
		A	B	C	D
PT 500	600	250	-	350	125
	1.350	250	700	400	125
PT 800	600	250	-	350	200
	1.350	250	700	400	200

Forma de suministro

Se suministrará junto al panel los accesorios necesarios para su instalación (tapones, reducciones, purgador, PMO7 1/2" orientable y juntas). en función de las indicaciones de pedido.

Rogamos indiquen tipo de conexión.

La expedición se efectúa en dos bultos:

- Panel (4 conexiones), de longitud correspondiente.
- Barra toallero para panel.

Prueba hidráulica

Se recomienda probar los radiadores después de la instalación a una presión de 1,3 veces la que deberá soportar.

Soporte	Fijación	Modelo soporte	Altura panel			Longitud
			600	1.350	500 ó 800	
Lateral	Alicatar	AS	2	4	-	
	Empotrar	ES	-	-	-	
Inferior	Alicatar	AI	-	-	2	
	Empotrar	EI	-	-	-	

Suministro opcional:

- Accesorios adicionales: ver "Accesorios para radiadores".
- Disponemos de Grifería cromada (Llave y Detentor), ver: "Grifería para radiadores".