

Radiadores ADRAPLAN y ADRAPLAN/I con llave integrada



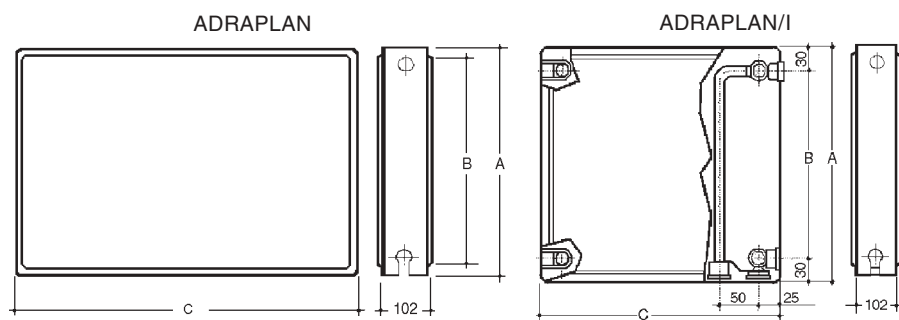
Radiadores ADRAPLAN y ADRAPLAN/I para instalaciones de agua caliente hasta 6 bar y 110 °C.

Características principales

- Fabricados a partir de plancha de acero.
- Carenado integral.
- Frontal plano, de esmerado diseño que hace del radiador ADRAPLAN y ADRAPLAN/I un atractivo elemento decorativo.
- Altura 600 y longitudes de 300 a 1500 mm.
- Racores de conexión de 1/2"
- Total funcionalidad, apto para todo tipo de instalación, bitubular y monotubular.
- Incorpora asa para soporte de sujeción PAS.
- Se incluye en el suministro de los radiadores ADRAPLAN, los accesorios necesarios para su instalación, es decir tapones, reducciones, juntas, distribuidor monotubo colocado, tapón purgador orientable 1/2" y en radiadores ADRAPLAN/I con llave integrada, los Accesorios ADRAPLAN/I formados por: mecanismo llave integrada, volante NT, purgador orientable de 1/2", tapón 1/2" y junta 1/2" 26x21x1,6.
- Sometidos a una prueba de presión de 8 bar.
- Pintado con un recubrimiento base por cataforesis y acabado al polvo epoxy-poliéster color blanco, RAL 9010.
- Protegido tanto en parte superior como inferior y laterales con molduras de cartón, envuelto con plástico retráctil.



Dimensiones y Características Técnicas



Modelos	Cotas en mm			Capacidad agua l	Peso aprox. kg	Emisión calorífica en Kcal/h		Exponente "n" de la curva característica	
	A	B	C			(1)	(2)		
ADRAPLAN 600/300	ADRAPLAN/I 600/300	600	540	300	2,6	12,2	660	408	1,308
ADRAPLAN 600/450	ADRAPLAN/I 600/450	600	540	450	3,9	18,2	991	612	1,308
ADRAPLAN 600/600	ADRAPLAN/I 600/600	600	540	600	5,3	24,1	1.321	816	1,308
ADRAPLAN 600/750	ADRAPLAN/I 600/750	600	540	750	6,6	30,1	1.651	1.020	1,308
ADRAPLAN 600/900	ADRAPLAN/I 600/900	600	540	900	7,9	36,1	1.981	1.224	1,308
ADRAPLAN 600/1050	ADRAPLAN/I 600/1050	600	540	1.050	9,2	42,1	2.312	1.428	1,308
ADRAPLAN 600/1200	ADRAPLAN/I 600/1200	600	540	1.200	10,5	48,0	2.642	1.632	1,308
ADRAPLAN 600/1500	ADRAPLAN/I 600/1500	600	540	1.500	13,2	59,9	3.302	2.040	1,308

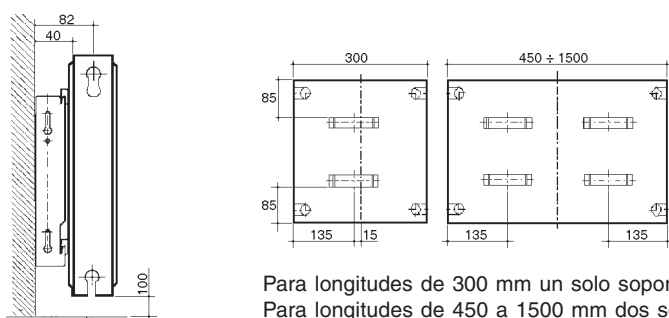
(1) = Emisión calorífica en Kcal/h según UNE 9-015-86 para $\Delta t = 60$ °C (A título informativo)

(2) = Emisión calorífica en Kcal/h según UNE EN-442 para $\Delta t = 50$ °C

$\Delta t = (T. \text{ media radiador} - T. \text{ ambiente})$ en °C

Exponente "n" de la curva característica según UNE EN-442

Instalación de soportes PAS



Para longitudes de 300 mm un solo soporte PAS

Para longitudes de 450 a 1500 mm dos soportes PAS

Instalación

ADRAPLAN:

Los radiadores ADRAPLAN pueden ser instalados de forma indistinta en bitubo o monotubo.

Bitubo

Puede ser instalado a 3/8" ó 1/2".

Monotubo

Utilizar la llave MONOTUBO de la serie **NT** Termostatizable Roca, en uno de los orificios inferiores del radiador señalizado con la indicación "MONOTUBO".

El distribuidor interior del radiador viene colocado de fábrica. No es necesario extraerlo para caso de instalación bitubo.

ADRAPLAN/I:

Los radiadores ADRAPLAN/I pueden ser instalados de forma indistinta en bitubo o monotubo, con la colocación de enlaces correspondientes y/o válvula H escuadra o recta (ver: "Accesorios para radiadores").

Forma de suministro

ADRAPLAN:

Se suministra junto al radiador un tapón purgador orientable de 1/2" y los accesorios necesarios para su instalación (tapones, reducciones y juntas) en función de las indicaciones del pedido.

Rogamos indiquen tipo de conexión.

- Accesorios adicionales: ver "Accesorios para radiadores".

ADRAPLAN/I:

Se suministran, junto al radiador, los accesorios ADRAPLAN/I formados por: mecanismo llave integrada, volante NT, purgador orientable 1/2", tapón 1/2" y junta 1/2" 26x21x1,6.

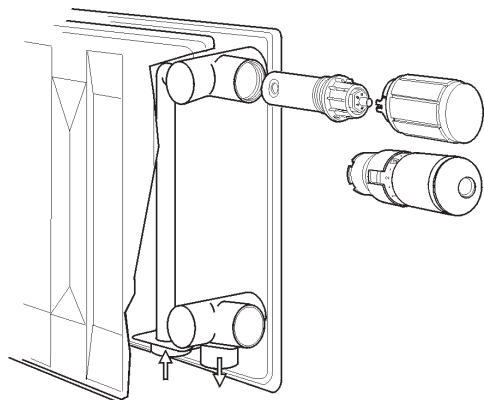
- Accesorios adicionales: ver "Accesorios para radiadores".

Prueba hidráulica

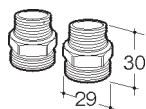
Se recomienda probar los radiadores después de la instalación a una presión 1,3 veces la que deberán soportar.

Radiadores ADRA/I y ADRAPLAN/I con llave integrada

Componentes para la instalación de los Radiadores ADRA/I y ADRAPLAN/I.



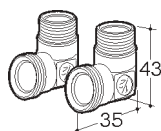
Para instalaciones bitubo



Enlace recto 1/2" x 18

Código 193107004

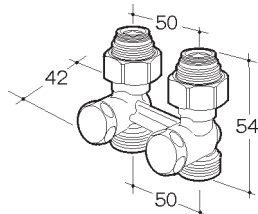
Une el orificio de conexión de 1/2" del radiador a la instalación mediante un enlace de compresión de 18. (Ver enlaces de compresión).



Enlace codo 1/2" x 18

Código 193107005

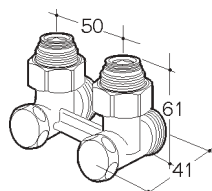
Une los orificios de conexión de 1/2" del radiador a la instalación con salida horizontal mediante un enlace de compresión de 18. (Ver enlaces de compresión).



Llave H 1/2" x 18 recta B

Código 193107003

Une el orificio de conexión de 1/2" del radiador a la instalación mediante enlaces de compresión de 18 (Ver enlaces de compresión). Esta llave tiene la posibilidad de cerrar la entrada y salida del agua, pudiendo desmontar el radiador sin vaciar la instalación.



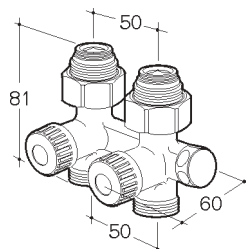
Llave H 1/2" x 18 escuadra B

Código 193107001

Une los orificios de conexión de 1/2" del radiador a la instalación con salida horizontal mediante enlaces de compresión de 18. (Ver enlaces de compresión).

Esta llave tiene la posibilidad de cerrar la entrada y salida del agua, pudiendo desmontar el radiador sin vaciar la instalación.

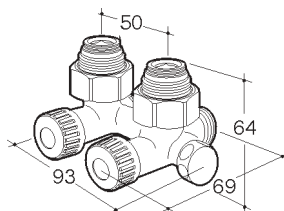
Para instalaciones monotubo y bitubo



Llave H 1/2" x 18 recta MB

Código 193107002

Une los orificios de conexión de 1/2" del radiador a la instalación mediante enlaces de compresión de 18. (Ver enlaces de compresión). Esta llave tiene la posibilidad de cerrar la entrada y salida del agua, pudiendo desmontar el radiador sin vaciar la instalación y regular el caudal del agua al radiador y al by-pas con el detentor que incorpora.



Llave H 1/2" x 18 escuadra MB

Código 193107000

Une los orificios de conexión de 1/2" del radiador a la instalación con salida horizontal mediante enlaces de compresión de 18. (Ver enlaces de compresión)

Esta llave tiene la posibilidad de cerrar la entrada y salida del agua, pudiendo desmontar el radiador sin vaciar la instalación y regular el caudal del agua al radiador y al by-pas con el detentor que incorpora.