

Combustible gasóleo

Grupos Térmicos de fundición. Línea blanca.

LAIA GTI Y GTIF CONFORT

Grupos Térmicos de fundición, de 25.000 kcal/h de potencia, para instalaciones de Calefacción por agua caliente hasta 3 bar y 100°C y producción instantánea de Agua Caliente Sanitaria.

Características principales

- Grupo Térmico de gasóleo para Calefacción y producción de Agua Caliente Sanitaria instantánea, equipado con todos los componentes necesarios para su instalación y funcionamiento.
- Funcionamiento totalmente automático.
- Cuerpo de caldera constituido por elementos de hierro fundido.
- Caldera de elevado rendimiento y baja temperatura, según la Directiva de Rendimientos 92/42/CEE. (★ ★)
- Cámara de combustión totalmente refrigerada.
- Equipado con cuadro control **electrónico CC-200 CONFORT**. (ver "Sistema de Control Confort").
- Posibilidad de regular la temperatura de salida del agua caliente entre 40° y 60°C, con mínimas oscilaciones de la temperatura de salida.
- Triple circuito de humos diseñado para aprovechar al máximo el calor de la combustión, incluso a baja temperatura.
- Envoltorio de chapa de acero calorifugada con fibra de vidrio.
- Base de altura regulable.
- Grupo hidráulico constituido por: circulador, depósito de expansión, válvula de seguridad, grifos de llenado y de vaciado, tubos y accesorios y válvula motorizada de 3 vías.
- Quemador de gasóleo prerregulado equipado con resistencia de precalentamiento.

LAIA GTIF

- Cámara de combustión estanca y hogar sobrepresionado con sistema de aspiración del aire por conducto de diámetro 80 mm.

Forma de suministro

- En un solo bulto:
- Grupo Térmico completo, totalmente montado y cableado, paletizado y protegido para el transporte.
- La versión GTIF incorpora un segundo



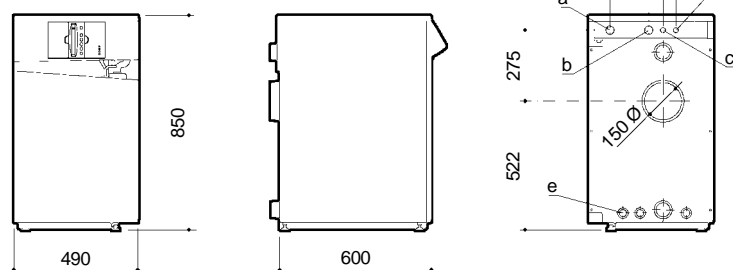
bulto con 2 tubos de longitud 1 m. para la aspiración de aire y expulsión de gases.

Suministro opcional

Permite instalar todos los accesorios de los Cuadros de control Confort (ver "Sistema de Control Confort").

Dimensiones y Características Técnicas

LAIA GTI CONFORT



Orificios:

- a. Retorno calefacción 3/4"
- b. Ida calefacción 3/4".
- c. Entrada agua fría 1/2".
- d. Salida A.C.S 1/2".
- e. Grifo desagüe 1/2".

| Modelo | Potencia útil | | Rendimiento | Capacidad | Capacidad | Resistencia | Quemador de gasóleo | Circulador | Producción | Peso |
|-------------------------|---------------|----|-------------|-------------|---------------------------|------------------------|---------------------------|---------------------------|-------------------|-----------|
| | kcal/h | kW | comb. % | agua litros | depósito expansión litros | paso humos mm.c.a. (1) | Potencia Modelo absorb. W | Potencia Modelo absorb. W | A.C.S. l/min. (2) | aprox. Kg |
| LAIA GTI CONFORT | 25.000 | 29 | 93,4 | 19 | 10 | 1,7 | Newtronic 3RS 170 | NYL-43 90 | 13,9 | 180 |

(1) = Con exceso de aire e ≈ 20%

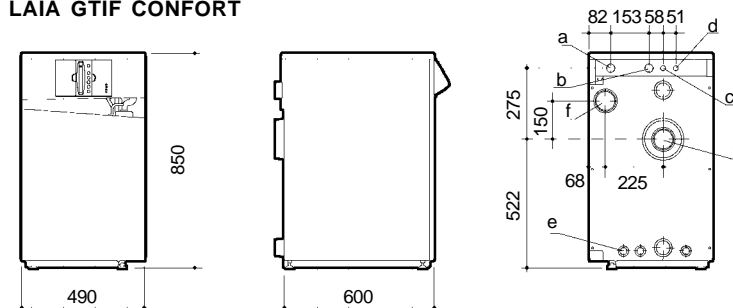
(2) = Δt = 30 °C

Presión máxima de trabajo del circuito de calefacción: 3 bar

Presión máxima de trabajo circuito agua sanitaria: 7 bar

Temperatura máxima de trabajo: 100°C

LAIA GTIF CONFORT



Orificios:

- a. Retorno calefacción 3/4"
- b. Ida calefacción 3/4".
- c. Entrada agua fría 1/2".
- d. Salida A.C.S 1/2".
- e. Grifo desagüe 1/2".
- f. Entrada aire quemador Ø80
- g. Salida humos Ø80

| Modelo | Potencia útil | | Rendimiento | Capacidad | Capacidad | Resistencia | Quemador de gasóleo | Circulador | Producción | Peso |
|--------------------------|---------------|----|-------------|-------------|---------------------------|------------------------|---------------------------|---------------------------|-------------------|-----------|
| | kcal/h | kW | comb. % | agua litros | depósito expansión litros | paso humos mm.c.a. (1) | Potencia Modelo absorb. W | Potencia Modelo absorb. W | A.C.S. l/min. (2) | aprox. Kg |
| LAIA GTIF CONFORT | 25.000 | 29 | 93,4 | 19 | 10 | 1,7 | Newtronic 3RS 170 | NYL-43 90 | 13,9 | 180 |

(1) = Con exceso de aire e ≈ 20%

(2) = Δt = 30 °C

Presión máxima de trabajo del circuito de calefacción: 3 bar

Presión máxima de trabajo circuito agua sanitaria: 7 bar

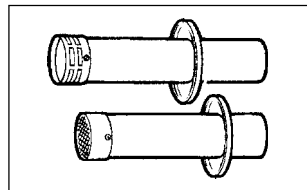
Temperatura máxima de trabajo: 100°C

Combustible gasóleo

Grupos Térmicos de fundición. Línea blanca.

- La conexión de los conductos de aspiración del aire y el de evacuación de los humos es por la parte trasera. Se suministran dos tramos rectos de aprox. 1 m. y de 80 mm. de diámetro (uno para la aspiración y el otro para la evacuación). En el caso de precisar algún codo o prolongadores deberán solicitarse, ver "Accesorios simples para calderas de combustión estanca y de tiro forzado" en Calderas Murales.

- Longitud máxima de los conductos de aspiración y expulsión: 2 x (8 m. + codo 90 °)

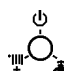



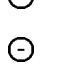




Cuadros de regulación y control CONFORT (ver "Sistema de control Confort")

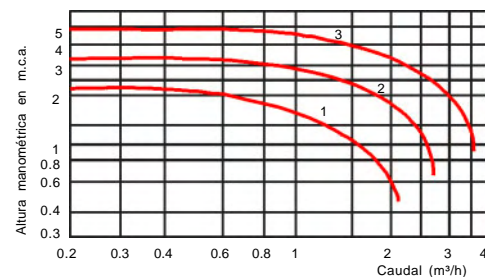
CC-200



Pulsadores:

-  Selector servicios: Paro, Calefacción y A.C.S.
-  Visualización y modificación temperatura caldera.
-  Visualización y modificación temperatura A.C.S.
-  Visualización presión caldera.
-  Incremento
-  Decremento
-  Rearme Termostato Seguridad

Características hidráulicas del circulador



SISTEMA DE CONTROL CONFORT

Calderas y Grupos Térmicos G 100, LAIA GTI, LIDIA y GAVINA

Sistema electrónico integrado de regulación para calderas y grupos térmicos Confort. Está formado por cuadros de control, mando a distancia, termostatos de ambiente y otros accesorios.

Componentes del sistema Confort:

- Cuadro de control CC-200 de LAIA GTI y GTIF.
- Cuadro de control CC-201 de G 100, GAVINA GT y LIDIA GT.
- Cuadro de control CC-202 de GAVINA GTA.
- Cuadro de control CC-207 de GAVINA GTI.
- Cuadro de control CC-206 de G 100 GTA y LIDIA GTA.
- MD 200 Mando a distancia.
- TA 200 Termostato de ambiente 2 hilos.
- RA 200 Termostato de ambiente vía radio.
- MR 200 Módulo para ampliar alcance del termostato RA 200.
- MC 200 Módulo de conexión.

Características de los cuadros de control Confort:

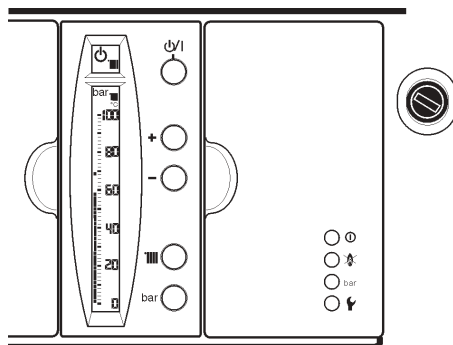
- Sistema electrónico de control integral de funcionamiento del grupo térmico.
- Pantalla de cristal líquido de fácil lectura.
- Función antihielo ($t < 5^{\circ}\text{C}$).
- Función antibloqueo de circuladores.
- Auto diagnóstico de averías con código de error.
- Regulación óptima de la temperatura de caldera, en función de las exigencias de temperatura ambiente y de A.C.S.
- Personalización de los parámetros de funcionamiento de cada instalación.
- Posibilidad de función antilegionella.



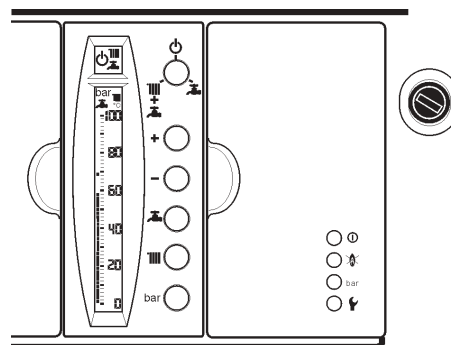
NOTA: Ver las funciones y demás especificaciones de los accesorios Confort en "Otros componentes del sistema Confort y Confort SE"

Cuadros de Control

Calderas y Grupos Térmicos para instalaciones de Calefacción.



Calderas y Grupos Térmicos para instalaciones de Calefacción y producción de Agua Caliente Sanitaria.



Pulsadores:

- Selector Marcha-Paro
- Selector servicios: Paro, Calefacción y A.C.S.
- Visualización y modificación temperatura caldera.
- Visualización y modificación temperatura A.C.S.
- Visualización presión caldera.
- Incremento
- Decremento
- Rearme Termostato Seguridad

Pilotos luminosos:

- Indicador tensión (verde)
- Indicador bloqueo (rojo)
- Indicador bloqueo por presión (rojo)
- Indicador Servicio Asistencia Técnica (rojo)

Símbolos pantalla:

Parte superior

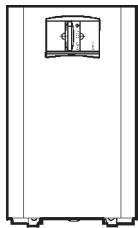
- Paro
- Servicio de A.C.S. seleccionado
- Servicio de Calefacción seleccionado

Parte inferior

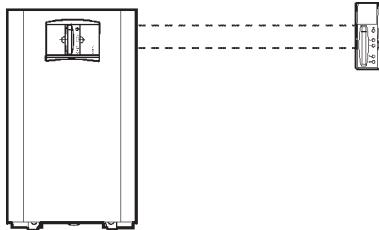
- °C Indicador temperatura del agua de Calefacción
- °C Indicador temperatura del agua de A.C.S.
- bar Indicador presión del circuito de Calefacción.
- Indicador de la temperatura ambiente (Si se dispone de termostato ambiente TA 200 ó RA 200)

Combustibles gas y gasóleo

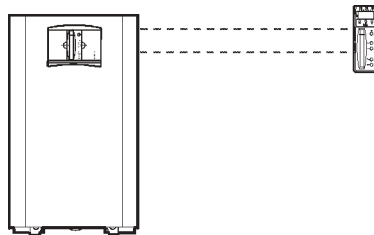
Esquemas de conexión:



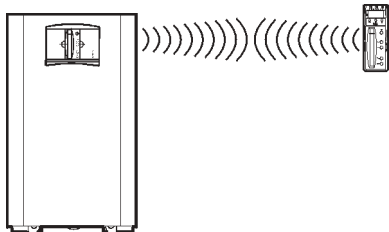
Cuadro de control Confort de serie



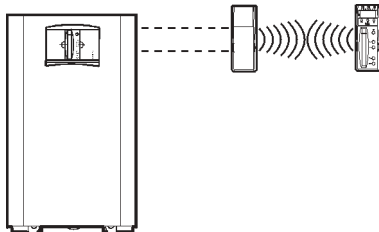
Mando a distancia MD 200



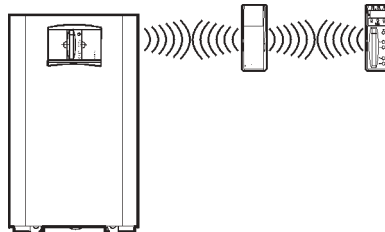
Termostato ambiente TA 200



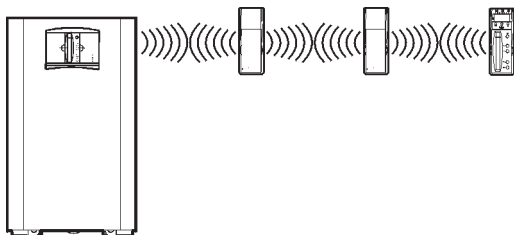
Termostato ambiente vía radio RA 200



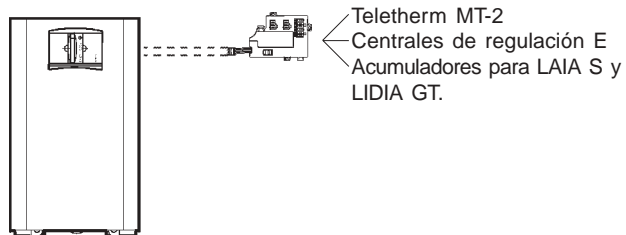
Termostato ambiente vía radio RA 200 +
Mando a distancia MD 200



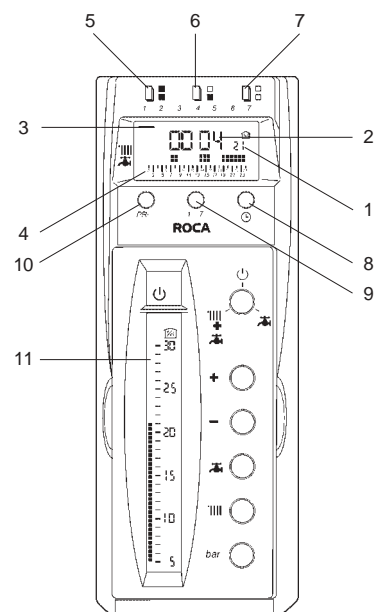
Termostato ambiente vía radio RA 200 +
Módulo repetidor MR 200



Termostato ambiente vía radio RA 200 + 2
Módulos repetidores MR 200



Módulo conexión MC 200



RA 200 y TA 200

1. Temperatura ambiente.
2. Indicación horaria en horas y minutos.
3. Cursor indicador del día de la semana.
4. Escala horaria de 0 a 24 horas del día seleccionado.
5. Programa de calefacción (temperatura confort) y A.C.S.
6. Programa de calefacción (temperatura economía) y A.C.S.
7. Programa de calefacción (temperatura economía) y NO A.C.S.
8. Tecla selección reloj y puesta en hora.
9. Tecla selección día de la semana.
10. Tecla acceso programación.
11. Escala temperatura ambiente.

SISTEMA DE CONTROL CONFORT SE

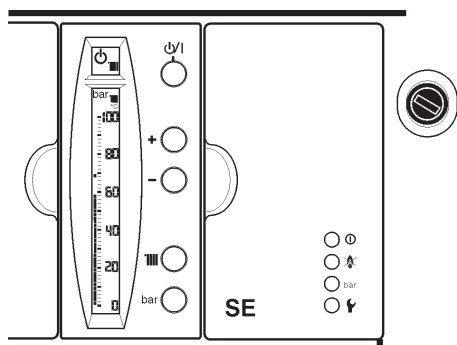
Grupos Térmicos LAIA S

Además de las funciones específicas del Sistema Confort, estos otros cuadros ofrecen la posibilidad de:

- Control de la temperatura ambiente en función de la exterior, mediante sonda externa (opcional).
- Control de hasta dos zonas de calefacción independientes, incluyendo una válvula mezcladora motorizada no suministrada.
- Instalación "Plug and play": autoreconocimiento de los componentes del sistema.

Cuadros de Control

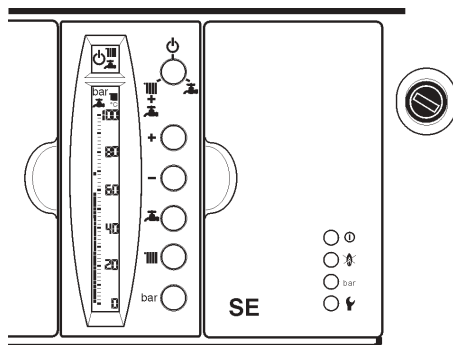
Grupo Térmico LAIA CONFORT S, para instalaciones de Calefacción.



Pulsadores:

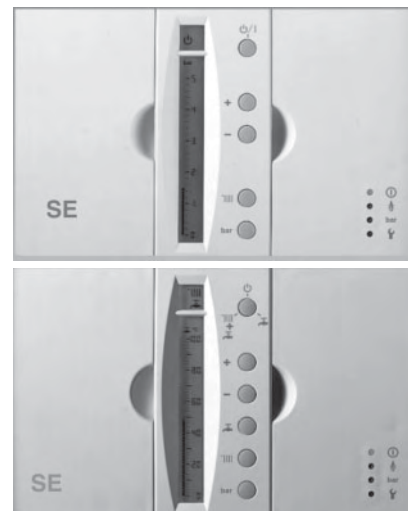
- Selector Marcha-Paro
- Selector servicios: Paro, Calefacción y A.C.S.
- Visualización y modificación temperatura caldera.
- Visualización y modificación temperatura A.C.S.
- Visualización presión caldera.
- Incremento
- Decremento
- Rearme Termostato Seguridad

Grupo Térmico LAIA CONFORT S, para instalaciones de Calefacción y producción de Agua Caliente Sanitaria..



Símbolos pantalla:

- Parte superior
- Paro
- Servicio de A.C.S. seleccionado
- Servicio de Calefacción seleccionado
- Parte inferior
- °C Indicador temperatura del agua de Calefacción
- °C Indicador temperatura del agua de A.C.S.
- bar Indicador presión del circuito de Calefacción.
- Indicador de la temperatura ambiente (Si se dispone de termostato ambiente TA 200 ó RA 200)



Componentes del sistema Confort SE:

- Cuadro de control CC-212 SE de LAIA GTA S y CC-210 SE de LAIA GT S
- MC 210 Módulo de conexión.
- MC 200 Módulo de conexión.
- Sonda exterior SE-10.
- Sonda de ida SI-10.
- TA 200 Termostato de ambiente 2 hilos.
- RA 200 Termostato de ambiente vía radio.
- MD 200 Mando a distancia.
- MR 200 Módulo para ampliar alcance del termostato RA 200.
- KA 210 SE Kit conexión acumulador.
- Mando de control CONFORT GTI/GTA.

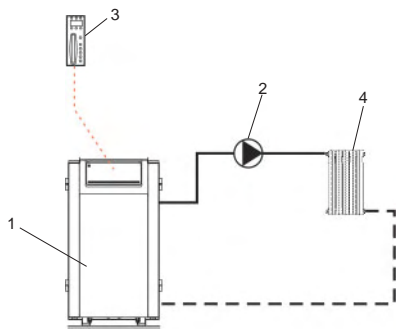
NOTA: Ver las funciones y demás especificaciones de los accesorios Confort SE en "Otros componentes del sistema Confort y Confort SE"

Pilotos luminosos:

- Indicador tensión (verde)
- Indicador bloqueo (rojo)
- Indicador bloqueo por presión (rojo)
- Indicador Servicio Asistencia Técnica (rojo)

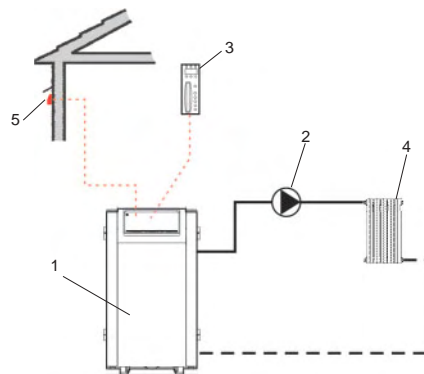
Ejemplos de instalación.

1 - Instalación de circuito directo de Calefacción, con Grupo Térmico LAIA CONFORT S y Termostato RA 200, TA 200 u otro termostato.



- 1 - Grupo Térmico LAIA CONFORT S
- 2 - Circulador de Calefacción.
- 3 - Termostato de ambiente TA 200, RA 200 u otro estándar.
- 4 - Radiador.

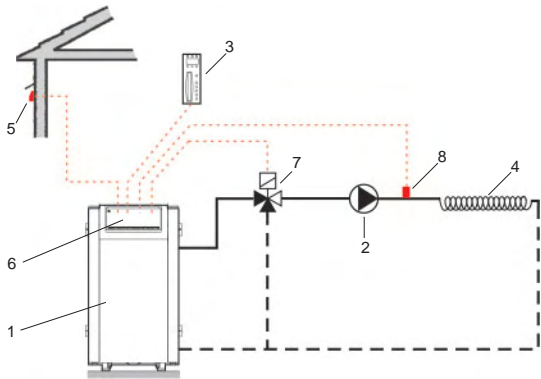
2 - Instalación de circuito directo de Calefacción, con Grupo Térmico LAIA CONFORT S, Módulo de conexión MC 210, Sonda Exterior SE-10 y Termostato RA 200 ó TA 200.



- 1 - Grupo Térmico LAIA CONFORT S
- 2 - Circulador de Calefacción.
- 3 - Termostato de ambiente TA 200 ó RA 200.
- 4 - Radiador.
- 5 - Sonda exterior SE-10.

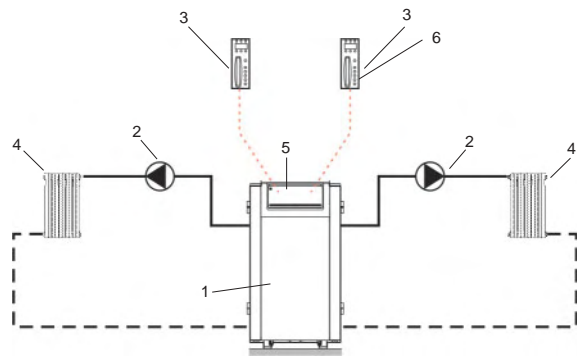
Combustibles gasóleo

3 - Instalación de circuito motorizado de Calefacción, con Grupo Térmico LAIA CONFORT S, Módulo de conexión MC 210, Sonda Exterior SE-10 y Termostato RA 200 ó TA 200.



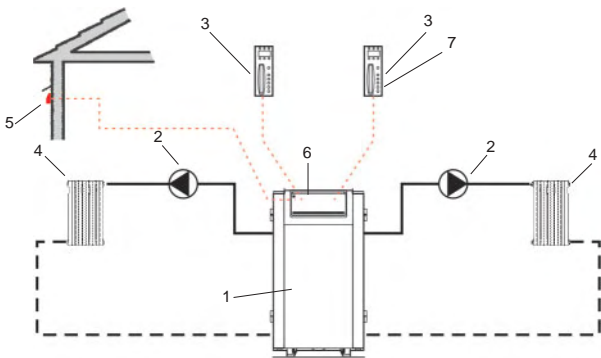
- 1 - Grupo Térmico LAIA CONFORT S
- 2 - Circulador de Calefacción.
- 3 - Termostato de ambiente TA 200 ó RA 200.
- 4 - Suelo radiante.
- 5 - Sonda exterior SE-10.
- 6 - Módulo de conexión MC 210.
- 7 - Válvula motorizada mezcladora (no suministrada).
- 8 - Sonda de ida SI-10.

4 - Instalación de dos circuitos directos de Calefacción, con Grupo Térmico LAIA CONFORT S, Módulo de conexión MC 210, sin regulación externa y dos Termostatos RA 200 ó TA 200.



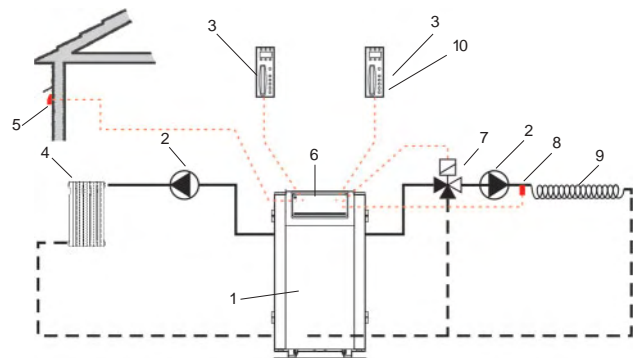
- 1 - Grupo Térmico LAIA CONFORT S
- 2 - Circulador de Calefacción.
- 3 - Termostato de ambiente TA 200 ó RA 200.
- 4 - Radiador.
- 5 - Módulo de conexión MC 210.
- 6 - Mando de control CONFORT GTI/GTA.

5 - Instalación de dos circuitos directos de Calefacción, con Grupo Térmico LAIA CONFORT S, Módulo de conexión MC 210, Sonda Exterior SE-10 y dos Termostatos RA 200 ó TA 200.



- 1 - Grupo Térmico LAIA CONFORT S
- 2 - Circulador de Calefacción.
- 3 - Termostato de ambiente TA 200 ó RA 200.
- 4 - Radiador.
- 5 - Sonda exterior SE-10.
- 6 - Módulo de conexión MC 210.
- 7 - Mando de control CONFORT GTI/GTA

6 - Instalación de dos circuitos de Calefacción, uno directo y otro motorizado con Grupo Térmico LAIA CONFORT S, Módulo de conexión MC 210, Sonda Exterior SE-10 y dos Termostatos RA 200 ó TA 200.



- 1 - Grupo Térmico LAIA CONFORT S
- 2 - Circulador de Calefacción.
- 3 - Termostato de ambiente TA 200 ó RA 200.
- 4 - Radiador.
- 5 - Sonda exterior SE-10.
- 6 - Módulo de conexión MC 210.
- 7 - Válvula motorizada mezcladora (no suministrada).
- 8 - Sonda de ida SI-10.
- 9 - Suelo radiante.
- 10 - Mando de control CONFORT GTI/GTA

Valores aproximados de resistencia óhmica de la sonda SE-10

| Temperatura (°C) | -10 | 0 | 10 | 20 | 25 | 30 | 40 |
|--------------------|------|------|------|------|------|------|------|
| Resistencia (kOhm) | 55,3 | 32,6 | 19,9 | 12,5 | 10,0 | 0,60 | 0,53 |

Valores aproximados de resistencia óhmica de la sonda SI-10

| Temperatura (°C) | -20 | 0 | 5 | 15 | 25 | 35 | 45 | 55 | 65 | 75 | 85 | 90 |
|--------------------|-------|-------|-------|-------|----|-------|-------|-------|-------|-------|-------|-------|
| Resistencia (kOhm) | 96,36 | 32,56 | 25,34 | 15,70 | 10 | 6,535 | 4,372 | 2,989 | 2,084 | 1,481 | 1,070 | 0,915 |

Combustibles gas y gasóleo

Otros componentes del sistema Confort y Confort SE:



RA 200 Versión vía radio del TA 200, que incluye las mismas funciones y además:

- Instalación vía radio, sin necesidad de cables.
- Comunicación bidireccional con el grupo térmico.
- Antenas ocultas, integradas en el interior de los equipos.
- Función de evaluación de la calidad de la transmisión.
- Funcionamiento con 3 baterías LR06.
- Incluye soporte mural y pie.
- Homologado por la Dirección General de Telecomunicaciones.



TA 200 Termostato ambiente programable, que incluye el mando a distancia de la caldera, por lo que asume todas las funciones del MD 200 y las siguientes:

- Programa semanal pregrabado, personalizable por el usuario.
- Dos temperaturas de programación, Confort y Economía.
- Visualización del programa de funcionamiento.
- Conexión a 2 hilos.
- Funciona sin baterías.
- Programación independiente del servicio de Calefacción y de Agua Caliente Sanitaria.
- Anulación temporal de programa.
- Función antilegionela.



MD 200 Mando a distancia de la caldera. Permite trasladar el control de la caldera hasta donde se desee con una conexión a 2 hilos.

- Permite realizar todas las funciones de control de la caldera a distancia.
- Funciona sin baterías.



SE-10 Sonda exterior. Informa al cuadro de control SE de la temperatura exterior para regular la de ambiente en función de las variaciones de la exterior.



KA 210 SE Kit para conectar un acumulador en un cuadro de control SE con dos circuitos de calefacción.



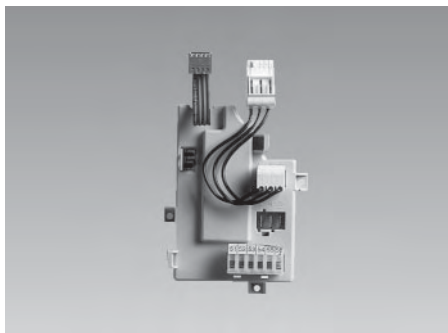
Mando de control CONFORT GTI/GTA Complemento a uno de los dos termostatos de un sistema CONFORT SE, cuando existan dos circuitos a gestionar.



SI-10 Sonda de ida. Informa al cuadro de control SE de la temperatura de ida para regular la función de la válvula mezcladora motorizada (no suministrada).



MR 200 Equipo para ampliar la distancia entre el RA 200 y el grupo térmico, en instalaciones con el grupo térmico alejado de la instalación.



MC 200 Módulo de conexión, que permite conectar los siguientes equipos a los cuadros de control Confort y Confort SE:

- Teletherm MT-2.
- Acumulador para grupos térmicos LAIA GT CONFORT S, LIDIA CONFORT GT y G 100 CONFORT.
- Central de regulación.



MC 210 Módulo de conexión que permite el control, en los cuadros de control SE de hasta dos zonas de calefacción independientes, con o sin sonda exterior, incluyendo una válvula mezcladora motorizada.