

Combustible gasóleo

Grupos Térmicos de fundición

LIDIA GT y GTF CONFORT

Grupos Térmicos de fundición, de 18.000 a 50.000 kcal/h de potencia, para instalaciones de Calefacción por agua caliente hasta 4 bar y 100°C.

Características principales

- Grupo Térmico para Calefacción, equipado con todos los componentes necesarios para su instalación y funcionamiento.
- Funcionamiento totalmente automático.
- Cuerpo de caldera constituido por elementos de hierro fundido, con cámara de combustión de tres pasos de humos, que maximiza el intercambio de calor y reduce las emisiones.
- Elemento frontal con un diseño que maximiza el intercambio de calor.
- Cuerpo de caldera y quemador integrados y totalmente carenados por la envolvente de chapa de acero que incorpora tratamiento anticorrosivo y está pintada exteriormente.
- Perfecto aislamiento térmico y acústico del conjunto.
- Caldera de elevado rendimiento (★ ★) y Baja Temperatura, según Directiva de Rendimientos 92/42/CEE.
- Gama de quemadores de gasóleo Newtronic y Kadet-tronic L, totalmente integrados en el grupo térmico.
- Circulador de circuito de Calefacción de características hidráulicas variables.
- Equipado con cuadro de control electrónico

- CC-201 CONFORT** (ver "Sistema de control Confort").
- Sondas electrónicas de temperatura y presión.
 - La caldera montada es sometida a una prueba hidráulica de estanquidad a la presión de 8 bar.

LIDIA GTF

- Cámara de combustión estanca y hogar sobrepresionado con sistema de aspiración del aire por conducto de diámetro 80 mm.

Forma de suministro

Paletizado en un sólo bulto y debidamente protegido para el transporte.

- Grupo Térmico compacto, **totalmente montado, cableado y regulado**, que contiene:
- Caldera con envolvente, quemador y cuadro de control CC-201 totalmente montados y cableados.
 - Circulador.
 - Válvula de seguridad 1/2" a 4 bar.
 - Las versiones GTF incorporan un segundo bulto con 2 tubos de longitud 1 m. para la aspiración de aire y expulsión de gases

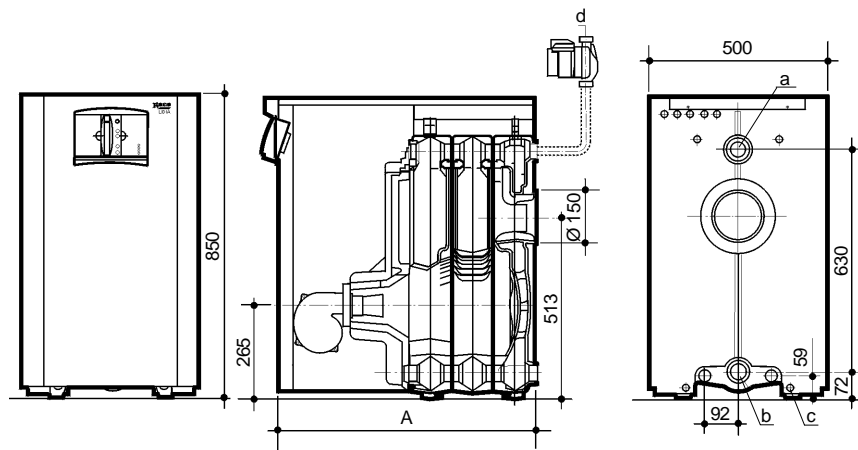


Suministro opcional

- Permite instalar todos los accesorios de los cuadros de control Confort (ver "Sistema de control Confort").
- Kit salida de humos concéntrico 80-125 para versiones de combustión estanca.
- Los Grupos Térmicos LIDIA CONFORT pueden complementarse con una amplia gama de kits hidráulicos (ver "Kits hidráulicos").
- Grifo de desagüe.

Dimensiones y Características Técnicas

LIDIA GT CONFORT



Orificios:

- a. Ida 1 1/4" (*)
- b. Retorno 1 1/4" (*)
- c. Desagüe 1/2".
- d. Circulador 1 1/4" (*)

(*) En LIDIA 20 y 25 GT CONFORT de 1".

Modelos	Potencia útil			
	Mínima kcal/h	Mínima kW	Máxima kcal/h	Máxima kW
LIDIA 20 GT	15.000	17,4	18.000	20,9
LIDIA 25 GT	18.000	20,9	25.000	29,1
LIDIA 35 GT	25.000	29,1	33.000	38,4
LIDIA 40 GT	33.000	38,4	41.500	48,3
LIDIA 50 GT	41.500	48,3	50.000	58,1

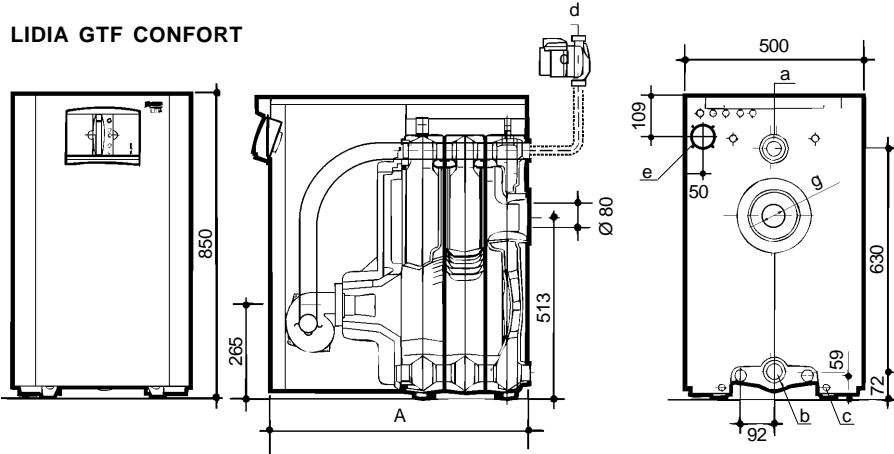
Modelos	Rendimiento comb. %	Número de elementos	Capacidad agua litros	Circulador Modelo	Potencia		Pérdida de carga circuito agua mm.c.a.		Resistencia paso humos mm.c.a. (1)	Cota mm A	Peso aprox. kg	Quemador de gasóleo	
					absorb. W	absorb. W	$\Delta t = 10^\circ\text{C}$	$\Delta t = 20^\circ\text{C}$				Modelo	Potencia absorb. W
LIDIA 20 GT	93,0	2	13	MYL-30	90	90	30	5	1,4	630	133	Newtronic 2RS	170
LIDIA 25 GT	93,6	3	18,5	MYL-30	90	90	35	8	1,8	750	169	Newtronic 2RS	170
LIDIA 35 GT	94,0	4	24	PC-1025	90	90	75	15	1,9	910	203	Kadet-tronic 5-L	140
LIDIA 40 GT	94,3	5	29,5	PC-1025	90	90	100	23	1,9	1.030	239	Kadet-tronic 5-L	140
LIDIA 50 GT	93,5	6	35	PC-1035	117	117	145	38	2,5	1.170	273	Kadet-tronic 10-L	170

(1) = A potencia nominal y CO₂ = 13,5%

Combustible gasóleo

Grupos Térmicos de fundición

LIDIA GTF CONFORT



Orificios:

- a. Ida 1"
- b. Retorno 1"
- c. Desagüe 1/2".
- d. Circulador 1".
- e. Entrada aire quemador Ø 80
- g. Salida humos Ø 80

Modelos	Potencia útil			
	Mínima		Máxima	
	kcal/h	kW	kcal/h	kW
LIDIA 20 GTF	15.000	17,4	18.000	20,9
LIDIA 25 GTF	18.000	20,9	25.000	29,1

Modelos	Rendimiento comb. %	Número de elementos	Capacidad agua litros	Circulador Modelo	Potencia absorb. W	Perdida de carga circuito agua mm.c.a.		Resistencia paso humos mm.c.a. (1)	Cota mm A	Peso aprox. kg	Quemador de gasóleo Potencia absorb. W	
						$\Delta t = 10^{\circ}\text{C}$	$\Delta t = 20^{\circ}\text{C}$				Modelo	Potencia absorb. W
LIDIA 20 GTF	93,0	2	12	MYL-30	90	30	5	1,4	630	133	Newtronic 2RS	170
LIDIA 25 GTF	93,6	3	19	MYL-30	90	35	8	1,8	750	169	Newtronic 3RS	170

(1) = A potencia nominal y $\text{CO}_2 = 13,5\%$

- La conexión de los conductos de aspiración del aire y el de evacuación de los humos es por la parte trasera. Se suministran dos tramos rectos de aprox. 1 m. y de 80 mm. de diámetro (uno para la aspiración y el otro para la evacuación). En el caso de precisar algún codo o prolongadores deberán solicitarse. Ver "Accesorios simples para calderas de combustión estanca y de tiro forzado" en Calderas Murales.

- Longitud máxima de los conductos de aspiración y expulsión:
- LIDIA 20: 2 x (10 m. + codo 90°)
 - LIDIA 25: 2 x (8 m. + codo 90°)

- Opcionalmente puede suministrarse el Kit salida de humos concéntrico 80-125 para versiones de combustión estanca.

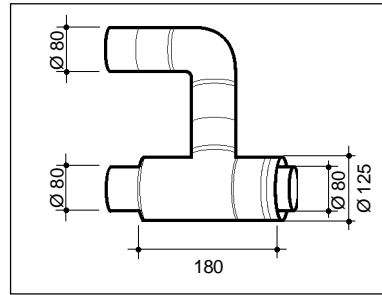
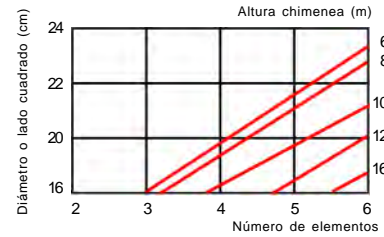
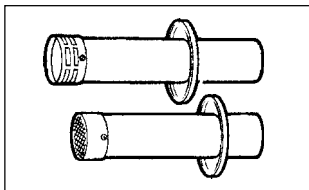


Gráfico selección de chimeneas

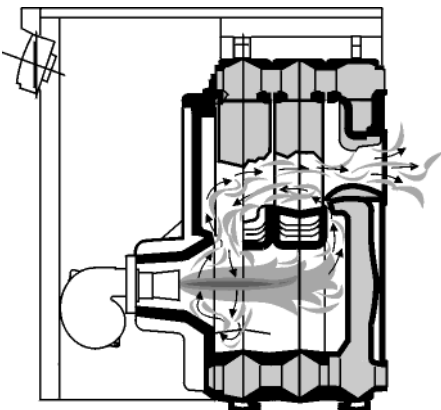


Observaciones:

Al instalar chimeneas homologadas respetar los diámetros indicados por sus fabricantes.



Sección de caldera y circuito gases de combustión



Cuadros de regulación y control (ver "Sistema de control Confort")

CC-201



Pulsadores:

- Selector marcha-paro
- Visualización y modificación temperatura caldera.
- Visualización presión caldera.
- Incremento
- Decremento
- Rearme Termostato Seguridad

SISTEMA DE CONTROL CONFORT

Calderas y Grupos Térmicos G 100, LAIA GTI, LIDIA y GAVINA

Sistema electrónico integrado de regulación para calderas y grupos térmicos Confort. Está formado por cuadros de control, mando a distancia, termostatos de ambiente y otros accesorios.

Componentes del sistema Confort:

- Cuadro de control CC-200 de LAIA GTI y GTIF.
- Cuadro de control CC-201 de G 100, GAVINA GT y LIDIA GT.
- Cuadro de control CC-202 de GAVINA GTA.
- Cuadro de control CC-207 de GAVINA GTI.
- Cuadro de control CC-206 de G 100 GTA y LIDIA GTA.
- MD 200 Mando a distancia.
- TA 200 Termostato de ambiente 2 hilos.
- RA 200 Termostato de ambiente vía radio.
- MR 200 Módulo para ampliar alcance del termostato RA 200.
- MC 200 Módulo de conexión.

Características de los cuadros de control Confort:

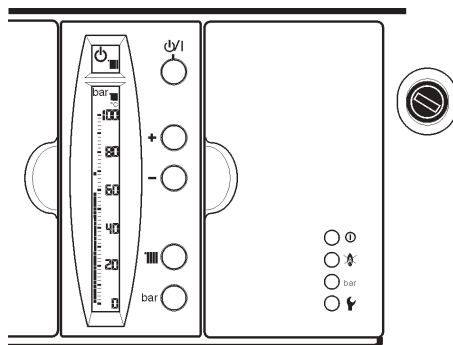
- Sistema electrónico de control integral de funcionamiento del grupo térmico.
- Pantalla de cristal líquido de fácil lectura.
- Función antihielo ($t < 5^{\circ}\text{C}$).
- Función antibloqueo de circuladores.
- Auto diagnóstico de averías con código de error.
- Regulación óptima de la temperatura de caldera, en función de las exigencias de temperatura ambiente y de A.C.S.
- Personalización de los parámetros de funcionamiento de cada instalación.
- Posibilidad de función antilegionella.



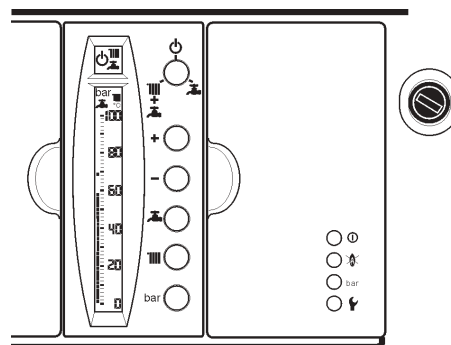
NOTA: Ver las funciones y demás especificaciones de los accesorios Confort en "Otros componentes del sistema Confort y Confort SE"

Cuadros de Control

Calderas y Grupos Térmicos para instalaciones de Calefacción.



Calderas y Grupos Térmicos para instalaciones de Calefacción y producción de Agua Caliente Sanitaria.



Pulsadores:

- Selector Marcha-Paro
- Selector servicios: Paro, Calefacción y A.C.S.
- Visualización y modificación temperatura caldera.
- Visualización y modificación temperatura A.C.S.
- Visualización presión caldera.
- Incremento
- Decremento
- Rearme Termostato Seguridad

Pilotos luminosos:

- Indicador tensión (verde)
- Indicador bloqueo (rojo)
- Indicador bloqueo por presión (rojo)
- Indicador Servicio Asistencia Técnica (rojo)

Símbolos pantalla:

Parte superior

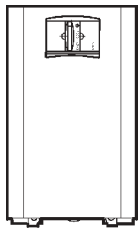
- Paro
- Servicio de A.C.S. seleccionado
- Servicio de Calefacción seleccionado

Parte inferior

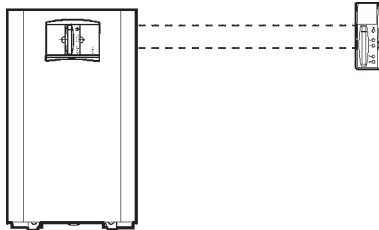
- °C Indicador temperatura del agua de Calefacción
- °C Indicador temperatura del agua de A.C.S.
- bar Indicador presión del circuito de Calefacción.
- Indicador de la temperatura ambiente (Si se dispone de termostato ambiente TA 200 ó RA 200)

Combustibles gas y gasóleo

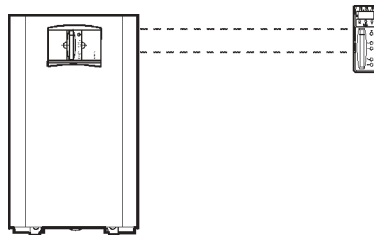
Esquemas de conexión:



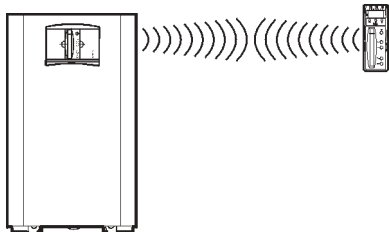
Cuadro de control Confort de serie



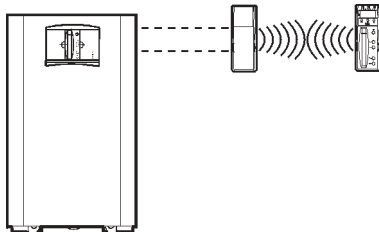
Mando a distancia MD 200



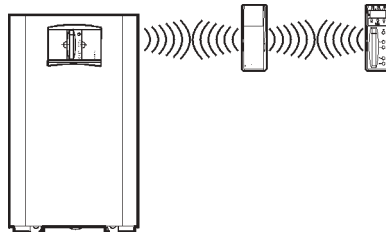
Termostato ambiente TA 200



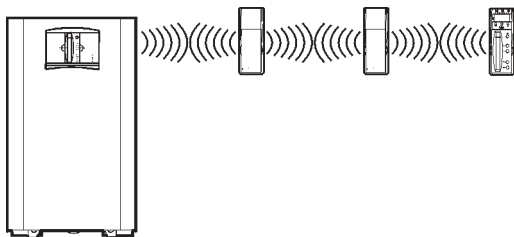
Termostato ambiente vía radio RA 200



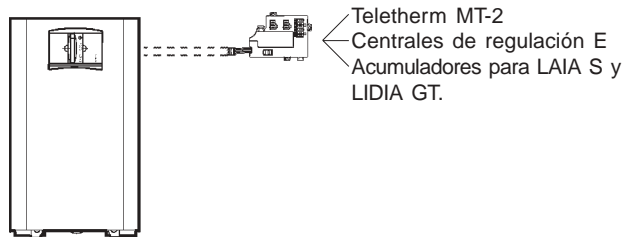
Termostato ambiente vía radio RA 200 +
Mando a distancia MD 200



Termostato ambiente vía radio RA 200 +
Módulo repetidor MR 200

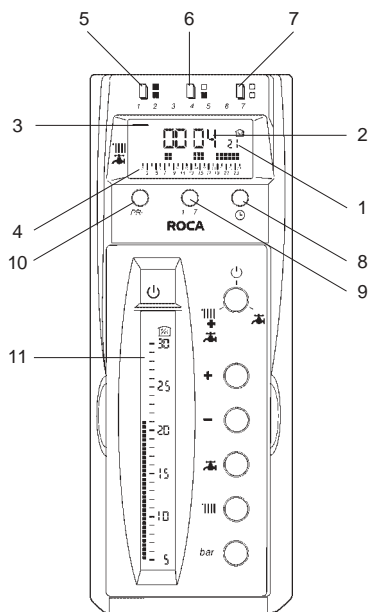


Termostato ambiente vía radio RA 200 + 2
Módulos repetidores MR 200



Módulo conexión MC 200

Teletherm MT-2
Centrales de regulación E
Acumuladores para LAIA S y
LIDIA GT.



RA 200 y TA 200

1. Temperatura ambiente.
2. Indicación horaria en horas y minutos.
3. Cursor indicador del día de la semana.
4. Escala horaria de 0 a 24 horas del día seleccionado.
5. Programa de calefacción (temperatura confort) y A.C.S.
6. Programa de calefacción (temperatura economía) y A.C.S.
7. Programa de calefacción (temperatura economía) y NO A.C.S.
8. Tecla selección reloj y puesta en hora.
9. Tecla selección día de la semana.
10. Tecla acceso programación.
11. Escala temperatura ambiente.

SISTEMA DE CONTROL CONFORT SE

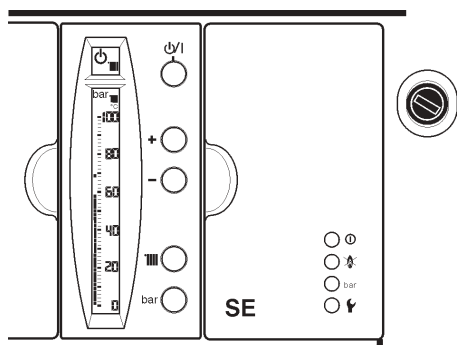
Grupos Térmicos LAIA S

Además de las funciones específicas del Sistema Confort, estos otros cuadros ofrecen la posibilidad de:

- Control de la temperatura ambiente en función de la exterior, mediante sonda externa (opcional).
- Control de hasta dos zonas de calefacción independientes, incluyendo una válvula mezcladora motorizada no suministrada.
- Instalación "Plug and play": autoreconocimiento de los componentes del sistema.

Cuadros de Control

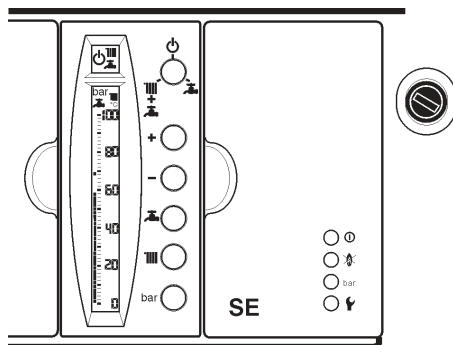
Grupo Térmico LAIA CONFORT S, para instalaciones de Calefacción.



Pulsadores:

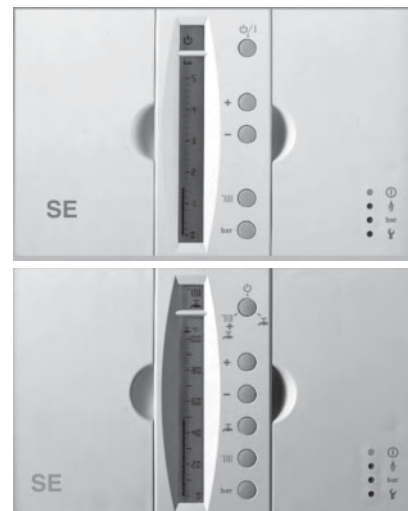
- Selector Marcha-Paro
- Selector servicios: Paro, Calefacción y A.C.S.
- Visualización y modificación temperatura caldera.
- Visualización y modificación temperatura A.C.S.
- Visualización presión caldera.
- Incremento
- Decremento
- Rearme Termostato Seguridad

Grupo Térmico LAIA CONFORT S, para instalaciones de Calefacción y producción de Agua Caliente Sanitaria..



Símbolos pantalla:

- Parte superior**
- Paro
- Servicio de A.C.S. seleccionado
- Servicio de Calefacción seleccionado
- Parte inferior**
- °C Indicador temperatura del agua de Calefacción
- °C Indicador temperatura del agua de A.C.S.
- bar Indicador presión del circuito de Calefacción.
- Indicador de la temperatura ambiente (Si se dispone de termostato ambiente TA 200 ó RA 200)



Componentes del sistema Confort SE:

- Cuadro de control CC-212 SE de LAIA GTA S y CC-210 SE de LAIA GT S
- MC 210 Módulo de conexión.
- MC 200 Módulo de conexión.
- Sonda exterior SE-10.
- Sonda de ida SI-10.
- TA 200 Termostato de ambiente 2 hilos.
- RA 200 Termostato de ambiente vía radio.
- MD 200 Mando a distancia.
- MR 200 Módulo para ampliar alcance del termostato RA 200.
- KA 210 SE Kit conexión acumulador.
- Mando de control CONFORT GTI/GTA.

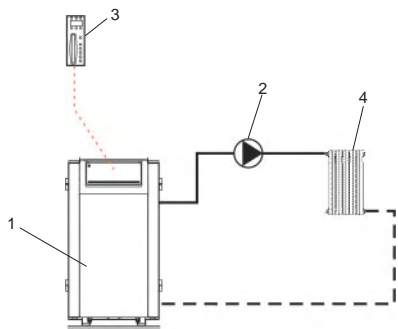
NOTA: Ver las funciones y demás especificaciones de los accesorios Confort SE en "Otros componentes del sistema Confort y Confort SE"

Pilotos luminosos:

- Indicador tensión (verde)
- Indicador bloqueo (rojo)
- Indicador bloqueo por presión (rojo)
- Indicador Servicio Asistencia Técnica (rojo)

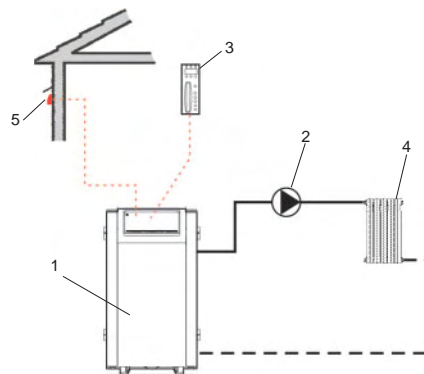
Ejemplos de instalación.

1 - Instalación de circuito directo de Calefacción, con Grupo Térmico LAIA CONFORT S y Termostato RA 200, TA 200 u otro termostato.



- 1 - Grupo Térmico LAIA CONFORT S
- 2 - Circulador de Calefacción.
- 3 - Termostato de ambiente TA 200, RA 200 u otro estándar.
- 4 - Radiador.

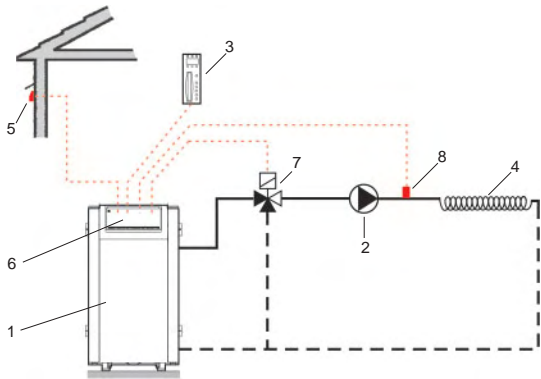
2 - Instalación de circuito directo de Calefacción, con Grupo Térmico LAIA CONFORT S, Módulo de conexión MC 210, Sonda Exterior SE-10 y Termostato RA 200 ó TA 200.



- 1 - Grupo Térmico LAIA CONFORT S
- 2 - Circulador de Calefacción.
- 3 - Termostato de ambiente TA 200 ó RA 200.
- 4 - Radiador.
- 5 - Sonda exterior SE-10.

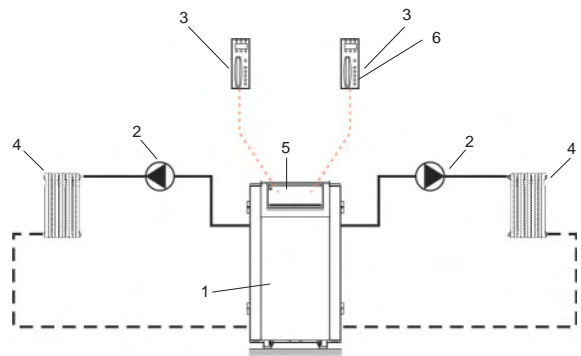
Combustibles gasóleo

3 - Instalación de circuito motorizado de Calefacción, con Grupo Térmico LAIA CONFORT S, Módulo de conexión MC 210, Sonda Exterior SE-10 y Termostato RA 200 ó TA 200.



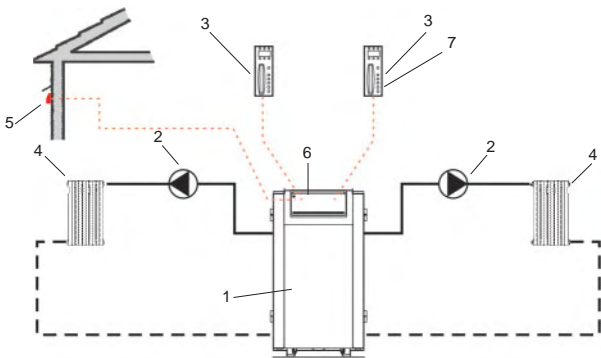
- 1 - Grupo Térmico LAIA CONFORT S
- 2 - Circulador de Calefacción.
- 3 - Termostato de ambiente TA 200 ó RA 200.
- 4 - Suelo radiante.
- 5 - Sonda exterior SE-10.
- 6 - Módulo de conexión MC 210.
- 7 - Válvula motorizada mezcladora (no suministrada).
- 8 - Sonda de ida SI-10.

4 - Instalación de dos circuitos directos de Calefacción, con Grupo Térmico LAIA CONFORT S, Módulo de conexión MC 210, sin regulación externa y dos Termostatos RA 200 ó TA 200.



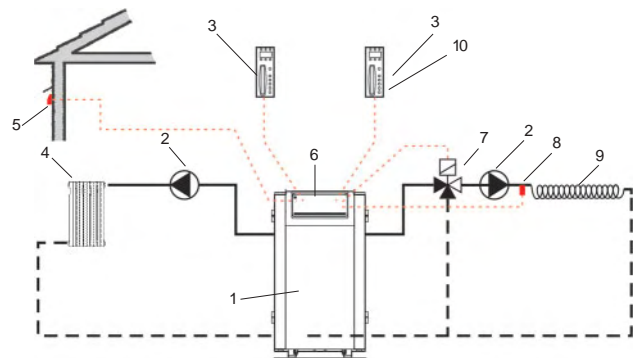
- 1 - Grupo Térmico LAIA CONFORT S
- 2 - Circulador de Calefacción.
- 3 - Termostato de ambiente TA 200 ó RA 200.
- 4 - Radiador.
- 5 - Módulo de conexión MC 210.
- 6 - Mando de control CONFORT GTI/GTA.

5 - Instalación de dos circuitos directos de Calefacción, con Grupo Térmico LAIA CONFORT S, Módulo de conexión MC 210, Sonda Exterior SE-10 y dos Termostatos RA 200 ó TA 200.



- 1 - Grupo Térmico LAIA CONFORT S
- 2 - Circulador de Calefacción.
- 3 - Termostato de ambiente TA 200 ó RA 200.
- 4 - Radiador.
- 5 - Sonda exterior SE-10.
- 6 - Módulo de conexión MC 210.
- 7 - Mando de control CONFORT GTI/GTA

6 - Instalación de dos circuitos de Calefacción, uno directo y otro motorizado con Grupo Térmico LAIA CONFORT S, Módulo de conexión MC 210, Sonda Exterior SE-10 y dos Termostatos RA 200 ó TA 200.



- 1 - Grupo Térmico LAIA CONFORT S
- 2 - Circulador de Calefacción.
- 3 - Termostato de ambiente TA 200 ó RA 200.
- 4 - Radiador.
- 5 - Sonda exterior SE-10.
- 6 - Módulo de conexión MC 210.
- 7 - Válvula motorizada mezcladora (no suministrada).
- 8 - Sonda de ida SI-10.
- 9 - Suelo radiante.
- 10 - Mando de control CONFORT GTI/GTA

Valores aproximados de resistencia óhmica de la sonda SE-10

Temperatura (°C)	-10	0	10	20	25	30	40
Resistencia (kOhm)	55,3	32,6	19,9	12,5	10,0	0,60	0,53

Valores aproximados de resistencia óhmica de la sonda SI-10

Temperatura (°C)	-20	0	5	15	25	35	45	55	65	75	85	90
Resistencia (kOhm)	96,36	32,56	25,34	15,70	10	6,535	4,372	2,989	2,084	1,481	1,070	0,915

Combustibles gas y gasóleo

Otros componentes del sistema Confort y Confort SE:



RA 200 Versión vía radio del TA 200, que incluye las mismas funciones y además:

- Instalación vía radio, sin necesidad de cables.
- Comunicación bidireccional con el grupo térmico.
- Antenas ocultas, integradas en el interior de los equipos.
- Función de evaluación de la calidad de la transmisión.
- Funcionamiento con 3 baterías LR06.
- Incluye soporte mural y pie.
- Homologado por la Dirección General de Telecomunicaciones.



TA 200 Termostato ambiente programable, que incluye el mando a distancia de la caldera, por lo que asume todas las funciones del MD 200 y las siguientes:

- Programa semanal pregrabado, personalizable por el usuario.
- Dos temperaturas de programación, Confort y Economía.
- Visualización del programa de funcionamiento.
- Conexión a 2 hilos.
- Funciona sin baterías.
- Programación independiente del servicio de Calefacción y de Agua Caliente Sanitaria.
- Anulación temporal de programa.
- Función antilegionela.



MD 200 Mando a distancia de la caldera. Permite trasladar el control de la caldera hasta donde se desee con una conexión a 2 hilos.

- Permite realizar todas las funciones de control de la caldera a distancia.
- Funciona sin baterías.



SE-10 Sonda exterior. Informa al cuadro de control SE de la temperatura exterior para regular la de ambiente en función de las variaciones de la exterior.



KA 210 SE Kit para conectar un acumulador en un cuadro de control SE con dos circuitos de calefacción.



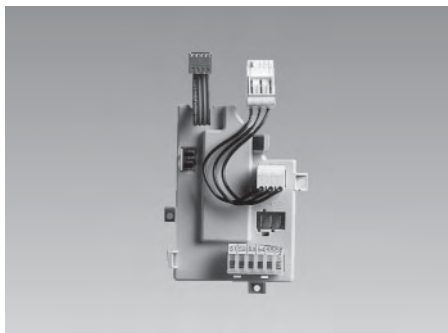
Mando de control CONFORT GTI/GTA Complemento a uno de los dos termostatos de un sistema CONFORT SE, cuando existan dos circuitos a gestionar.



SI-10 Sonda de ida. Informa al cuadro de control SE de la temperatura de ida para regular la función de la válvula mezcladora motorizada (no suministrada).



MR 200 Equipo para ampliar la distancia entre el RA 200 y el grupo térmico, en instalaciones con el grupo térmico alejado de la instalación.



MC 200 Módulo de conexión, que permite conectar los siguientes equipos a los cuadros de control Confort y Confort SE:

- Teletherm MT-2.
- Acumulador para grupos térmicos LAIA GT CONFORT S, LIDIA CONFORT GT y G 100 CONFORT.
- Central de regulación.



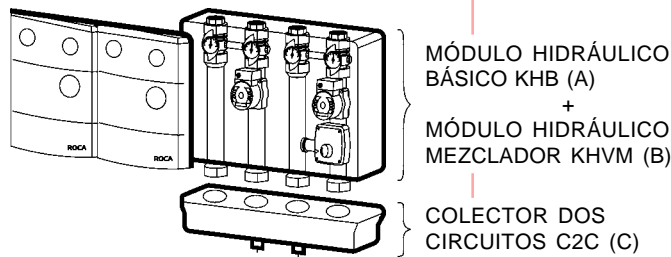
MC 210 Módulo de conexión que permite el control, en los cuadros de control SE de hasta dos zonas de calefacción independientes, con o sin sonda exterior, incluyendo una válvula mezcladora motorizada.

Combustibles gas y gasóleo

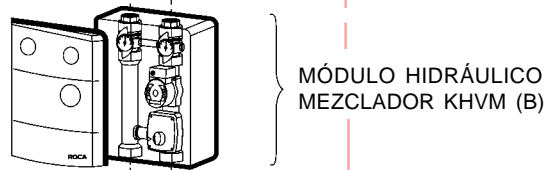
KITS HIDRÁULICOS

1 - KITS HIDRÁULICOS PARA INSTALACIONES DE CALEFACCIÓN. KHB y KHVM

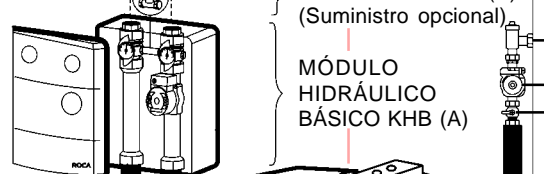
2 - KIT PARA LA INTERCONEXIÓN DE UN GRUPO TÉRMICO CON ACUMULADOR DE AGUA CALIENTE SANITARIA. KHA



MÓDULO HIDRÁULICO BÁSICO KHB (A)
+
MÓDULO HIDRÁULICO MEZCLADOR KHVM (B)
COLECTOR DOS CIRCUITOS C2C (C)

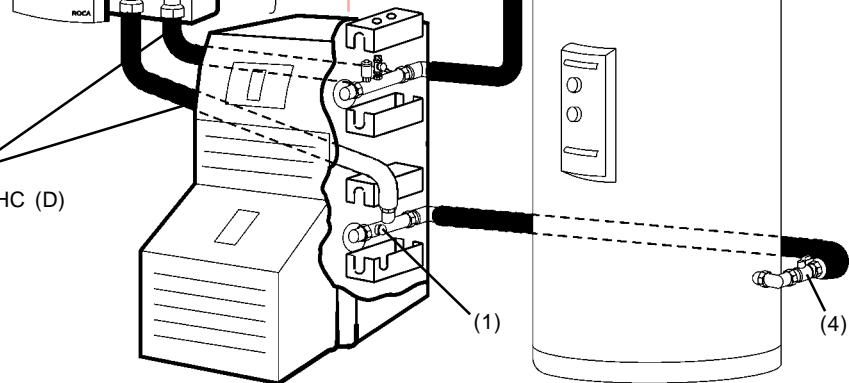


MÓDULO HIDRÁULICO MEZCLADOR KHVM (B)



VÁLVULA DIFERENCIAL VD (E)
(Suministro opcional)
MÓDULO HIDRÁULICO BÁSICO KHB (A)

INTERCONEXIÓN MÓDULO-CALDERA KHC (D)



INSTALACIONES CON KITS HIDRÁULICOS:

- PARA 1 CIRCUITO DE CALEFACCIÓN

LAIA y LIDIA 20 a 25	KHC-1	KHB 20/25
		KHVM 20/25
LAIA y LIDIA 30 a 50	KHC-2	KHB 30/50
		KHVM 30/50
G 100 CONFORT	KHC-2	KHB 30/50 KHVM 30/50

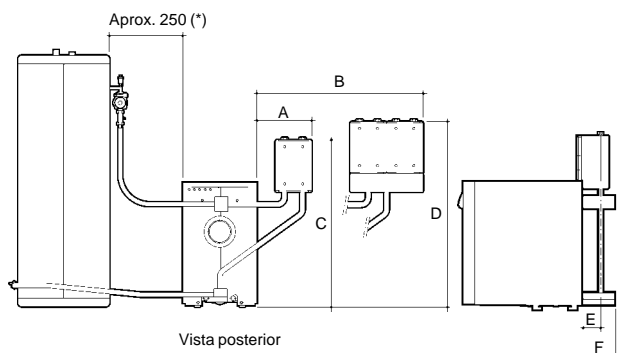
- PARA 2 CIRCUITOS DE CALEFACCIÓN

LAIA y LIDIA 20 a 25	KHC-1	C2C	2 KHB 20/25
			KHB 20/25 + KHVM 20/25
LAIA y LIDIA 30 a 50	KHC-2	C2C	KHVM 20/25
			2 KHB 30/50
G 100 CONFORT	KHC-2	C2C	KHB 30/50 + KHVM 30/50 2 KHVM 30/50

Observaciones: KHB módulo hidráulico para circuitos directos.
KHVM módulo hidráulico para circuitos con válvula mezcladora.

- INTERCONEXIÓN DEL G. TÉRMICO DE CALEFACCIÓN Y EL ACUMULADOR

LAIA y LIDIA GT	KHA-1	Acumulador INOX de 60 a 300 l.
G 100 CONFORT	KHA-2	



(*) Dependerá de la capacidad del acumulador

Dimensiones	A	B	C	D	E	F
LIDIA GT y LAIA GT	373	560	1.142	1.267	153	223
LIDIA GTA	298	485	1.142	1.267	153	223
LAIA GTA	323	510	1.142	1.267	153	223
G 100	320	508	1.180	1.305	85	155
G 100 GTA	320	508	1.769	1.894	85	155

Combustibles gas y gasóleo

KITS HIDRÁULICOS (Caldera G 100 y Grupos Térmicos LAIA y LIDIA)

OPCIONES:

1 - KITS HIDRÁULICOS PARA INSTALACIONES DE CALEFACCIÓN.

KHB y KHVM

Permite el acoplamiento de un Grupo Térmico o caldera a una instalación de Calefacción, agrupando de forma compacta todos los componentes necesarios.

APLICACIÓN: Grupos Térmicos LAIA GT, LAIA GTA, LIDIA GT, LIDIA GTA y calderas G 100 CONFORT, G 100, G 100 GTA CONFORT.

El kit se compone de módulos hidráulicos y tubos aislados para la interconexión con la caldera.

(A) MÓDULO HIDRÁULICO BÁSICO KHB: módulo compacto para la instalación de circuitos de Calefacción convencionales.

Incluye:

- Termómetros en circuitos de ida y retorno.
- Llaves de apertura y cierre para los circuitos de ida y retorno de Calefacción.
- Válvula antirretorno en circuito de ida.

(B) MÓDULO HIDRÁULICO MEZCLADOR KHVM: módulo compacto para la instalación de circuitos de Calefacción con válvula mezcladora motorizada.

(C) COLECTOR DOS CIRCUITOS C2C: permite el montaje conjunto de dos módulos hidráulicos para instalaciones con dos circuitos de Calefacción.

(D) INTERCONEXIÓN MÓDULO-CALDERA KHC: tubos aislados de ida y retorno de Calefacción para la interconexión entre caldera y módulos hidráulicos.

Incluye:

- Toma para válvula seguridad 1/2" en el circuito de ida.
- Toma para purgador en el circuito de ida.
- Toma para vaso de expansión en el circuito de retorno (1).

(E) VÁLVULA DIFERENCIAL VD: opcionalmente todos los módulos pueden incorporar una válvula diferencial que permite efectuar un by-pass entre los circuitos de ida y retorno.

2 - KIT PARA LA INTERCONEXIÓN DE UN G.TÉRMICO CON ACUMULADOR DE AGUA CALIENTE SANITARIA.

KHA

Permite la conexión de un Grupo Térmico de Calefacción con un acumulador independiente para la producción de Agua Caliente Sanitaria.

APLICACIÓN: Grupos Térmicos LAIA GT, LIDIA GT y G 100 CONFORT
Gama de acumuladores de acero inoxidable de 60 a 300 l.

El Kit contiene todos los componentes necesarios para la conexión:

- Tubos flexibles y aislados para la ida y retorno del circuito primario del acumulador.
- Circulador NYL 43 del circuito primario de ACS (3)
- Purgador automático FLEXVENT (2)
- Válvulas de cierre para las conexiones de ida y retorno del acumulador (4)
- Módulo de conexión MC-200 y conexiones eléctricas entre Grupo Térmico y acumulador.
- Válvula antirretorno en circuito de ida.

Todo el conjunto se suministra totalmente montado y aislado.

3 - KITS HIDRÁULICOS PARA INSTALACIONES DE CALEFACCIÓN E INTERCONEXIÓN CON ACUMULADOR DE AGUA CALIENTE SANITARIA.

KHB ó KHVM + KHA

Las opciones 1 y 2 permiten instalarse conjuntamente.

APLICACIÓN: Grupos Térmicos LAIA GT y LIDIA GT
Gama de acumuladores de acero inoxidable de 60 a 300 l.

Tabla acoplamiento módulos hidráulicos y circuladores.

KHB 20/25 KHVM 20/25	LIDIA 20, 25 GT ó GTA LAIA 20, 25 GT ó GTA	MYL-30/0 1"
KHB 30/50 KHVM 30/50	LIDIA 35, 40 GT ó GTA LAIA 30, 35 GT ó GTA G 100/30, 40 ó G 100 GTA	PC-1025 1 1/4"
	LIDIA 50 GT LAIA 45 GT ó GTA G 100/50	PC-1035 1 1/4"

Observaciones: Podrá instalarse en los módulos hidráulicos el circulador suministrado con la caldera o Grupo Térmico. Para las calderas G 100 con "cuadro convencional" deberá solicitarse el circulador correspondiente.