

Combustible gasóleo

Calderas de fundición

LIDIA

Calderas de fundición, de 18.000 a 50.000 kcal/h de potencia, para instalaciones de Calefacción por agua caliente hasta 4 bar y 100°C.

Características principales

- Caldera de alto rendimiento, para Calefacción, equipada con todos los componentes necesarios para su instalación y funcionamiento.
- Funcionamiento totalmente automático.
- Cuerpo de caldera constituido por elementos de hierro fundido y calorifugado con fibra de vidrio.
- Cámara de combustión de tres pasos de humos, que maximiza el intercambio de calor y reduce las emisiones.
- Elemento frontal con un diseño que maximiza el intercambio de calor.
- Caldera de elevado rendimiento (★★) y Baja Temperatura, según Directiva de Rendimientos 92/42/CEE.
- Cuadro de regulación y control **completo CC-131**.
- Envolverte de chapa de acero, pintada exteriormente y calorifugada con fibra de vidrio.
- La caldera montada es sometida a una prueba hidráulica de estanquidad a la presión de 8 bar.

Forma de suministro

- En tres bultos:
- Cuerpo de caldera montado.
 - Envolverte.
 - Cuadro de control CC-131.

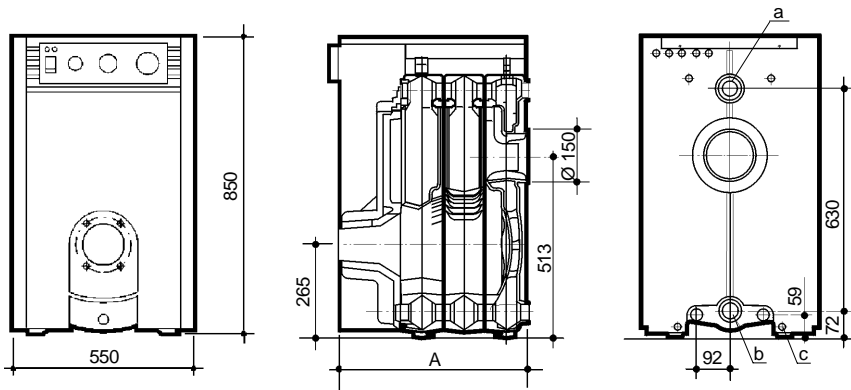
Suministro opcional

- Termostato de ambiente.



Dimensiones y Características Técnicas

LIDIA



Orificios:

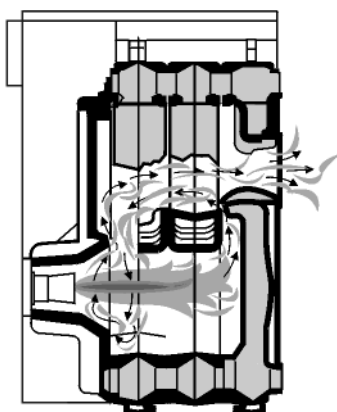
- Ida 1 1/4" (*)
- Retorno 1 1/4" (*)
- Desagüe 1/2".

(*) En LIDIA 20 y 25 de 1".

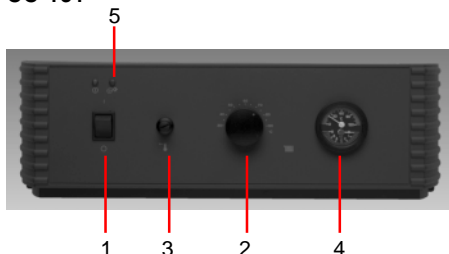
Modelos	Potencia útil		Rendimiento comb. %	Número de elementos	Capacidad agua litros	Perdida de carga circuito agua mm.c.a.		Resistencia paso humos mm.c.a. (1)	Cota mm A	Peso aprox. kg		
	Mínima kcal/h	Máxima kcal/h				$\Delta t = 10^\circ\text{C}$	$\Delta t = 20^\circ\text{C}$					
LIDIA 20	15.000	17,4	18.000	20,9	93,0	2	13	30	5	1,4	384	119
LIDIA 25	18.000	20,9	25.000	29,1	93,6	3	18,5	35	8	1,8	504	155
LIDIA 35	25.000	29,1	33.000	38,4	94,0	4	24	75	15	1,9	624	189
LIDIA 40	33.000	38,4	41.500	48,3	94,3	5	29,5	100	23	1,9	744	225
LIDIA 50	41.500	48,3	50.000	58,1	93,5	6	35	145	38	2,5	864	259

(1) = A potencia nominal y $\text{CO}_2 = 13,5\%$

Sección de caldera y circuito gases de combustión

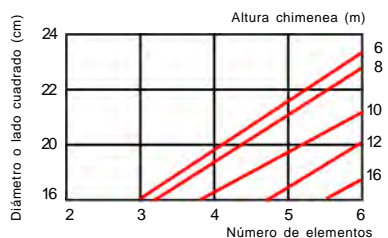


Cuadro de regulación y control CC-131



- Interruptor general para el quemador y circulador.
- Termostato de regulación.
- Termostato de seguridad.
- Termohidrómetro.
- Piloto indicador de bloqueo del quemador.

Gráfico selección de chimeneas



Observaciones:

Al instalar chimeneas homologadas respetar los diámetros indicados por sus fabricantes.