

Kit cambio de gas Nora & Sara

Gas changeover kit for Nora & Sara

Kit changement de gaz Nora & Sara

Nora & Sara Einbauset Umstellung Gastyp

Kit cambio di gas Nora & Sara

Kit mudança de gás Nora & Sara

ROCA

ES

Componentes kit GN ⇒ GPL (Fig.1)
- Válvula de gas GPL (G30/G31) (a)
- Rácord entrada de gas (b)

Componentes kit GPL ⇒ GN (Fig.2)
- Válvula de gas GN (G20/gas de red) (c)
- Rácord entrada de gas con regulador (d)

Los reglajes o modificaciones que afectan al gas deben ser efectuados por un técnico cualificado.

Para poder sustituir el circuito de gas, cortar la alimentación eléctrica, cerrar la llave de gas, quitar la envolvente, retirar las conexiones eléctricas del cuadro de control y extraerlo.(Fig.3)

En las calderas estancas sacar la tapa del cajón de estanqueidad y extraer el quemador de gas. (Fig.4)

En las calderas atmosféricas y de tiro forzado el quemador se puede extraer directamente. (Fig.5)

Sustituir la válvula y el rácord de entrada de gas por las piezas entregadas con el kit, utilizando siempre en las uniones las juntas suministradas con el mismo.

Abrir la llave de gas y comprobar la estanqueidad del circuito de gas .

Volver a montar la tapa del cajón de estanqueidad (en caso de calderas estancas), el quemador y el cuadro de control (con sus correspondientes conexiones eléctricas).

Restablecer la alimentación eléctrica.

La válvula de gas es un conjunto monobloc no manipulable. No se debe desmontar nunca.

Una vez realizada la sustitución, ajustar la presión en inyectores según los valores indicados en la tabla adjunta. (Fig.6)

El kit para Gas Natural incorpora un regulador de gas que permite ajustar la presión en inyectores. El Servicio Técnico de Roca dispone de una llave Allen especial que permite realizar esta operación con el cuadro de control montado. (Fig.7)

En el caso de gas propano dicho ajuste se realizará desde el regulador de la instalación.

Una vez realizada la regulación precintar el regulador.

Finalmente, colocar la envolvente de la caldera.

GB

Kit components NatGas ⇒ LPG (Fig.1)
- LPG gas valve (G30/G31) (a)
- Gas inlet adaptor (b)

Kit components LPG ⇒ NatGas (Fig.2)
- NatGas gas valve (G20/mains gas) (c)
- Gas inlet adaptor with governor (d)

The adjustments and/or alterations affecting the gas must be carried out by a qualified technician.

To be able to replace the gas circuit, cut off the electricity supply, shut off the gas inlet cock, remove the outer casing, undo the electrical connections in the control panel and remove it. (Fig.3)

In room-sealed boilers, remove the air box door panel and withdraw the gas burner.(Fig.4)

In open flue and fanned flue boilers, the burner can be withdrawn directly.(Fig.5)

Replace the gas inlet valve and the adaptor with the components supplied with the kit, always using the washers that come with it for the joints.

Open the gas cock and check the gas circuit for leaks.

Re-assemble the air box door panel (in the case of room-sealed boilers), the burner and the control panel (with its respective electrical connections).

Turn on the electricity supply.

The gas valve is a non-manipulable monoblock unit. It must never be taken apart.

Once the changeover has been completed, adjust the burner setting pressure according to the values shown in the enclosed table.(Fig.6)

The Natural Gas kit includes a gas governor that allows the burner setting pressure to be adjusted. Roca's Technical Dept. have a special Allen key that allows performing this operation with the control panel installed.(Fig.7)

In case of propane gas, such adjustment will be made from the system governor.

After completing the adjustment procedure, seal the gas governor.

Finally, replace the boiler casing.

FR

Composants kit GN ⇒ GPL (Fig.1)
- Soupape de gaz GPL (G30/G31) (a)
- Raccord entrée de gaz (b)

Composants kit GPL ⇒ GN (Fig.2)
- Soupape de gaz GN (G20/gaz de réseau) (c)
- Raccord entrée de gaz avec régulateur (d)

Les réglages ou les modifications, concernant le gaz, doivent être effectués par un technicien qualifié.

Pour pouvoir remplacer le circuit de gaz, couper l'alimentation électrique, fermer le robinet de gaz, retirer la jaquette, débrancher les connexions électriques du tableau de contrôle et le retirer.(Fig.3)

Sur les chaudières étanches, retirer le couvercle du caisson d'étanchéité et extraire le brûleur à gaz.(Fig.4)

Sur les chaudières atmosphériques et à tirage forcé, le brûleur peut être extrait directement.(Fig.5)

Remplacer la soupape et le raccord d'entrée de gaz par les pièces fournies avec le kit. Pour les unions, utiliser toujours les joints fournis avec celui-ci.

Ouvrir le robinet de gaz et vérifier l'étanchéité du circuit de gaz.

Remonter le couvercle du caisson d'étanchéité (pour les chaudières étanches), le brûleur et le tableau de contrôle (avec les connexions électriques correspondantes).

Rebrancher l'alimentation électrique.

La soupape de gaz est un ensemble monobloc non manipulable. Il ne faut jamais le démonter.

Après le remplacement, régler la pression sur les injecteurs selon les valeurs indiquées sur le tableau ci-joint.(Fig.6)

Le kit pour Gaz Naturel incorpore un régulateur de gaz qui permet de régler la pression sur les injecteurs. Le Service Technique de Roca dispose d'une clé six pans spéciale qui permet de réaliser cette opération lorsque le tableau de contrôle est monté.(Fig.7)

Dans le cas du gaz propane, ce réglage doit être réalisé sur le régulateur de l'installation.

Après le réglage, sceller le régulateur.

Pour terminer, remonter l'habillage de la chaudière.

Komponenten Einbauset Erdgas ⇒ LPG (Abb.1)
 - Gasventil LPG (G30/G31) (a)
 - Gaszufuhr-Stutzen (b)

Komponenten Einbauset LPG ⇒ Erdgas (Abb.2)
 - Gasventil Erdgas (G20/Gasleitung) (c)
 - Gaszufuhr-Stutzen mit Regler (d)

Einstellungen oder Umbauten, die das Gas betreffen, dürfen nur von qualifiziertem Fachpersonal durchgeführt werden.

Zum Austauschen des Gaskreislaufs ist die Stromversorgung zu unterbrechen, der Gashahn abzudrehen, der Kesselmantel abzunehmen, die elektrischen Verbindungen zur Schalttafel zu unterbrechen und der Gaskreislauf auszubauen. (Abb.3)

Bei luftdichten Heizkesseln den Deckel des Dichtungskastens abnehmen und den Gasbrenner herausnehmen. (Abb.4)

Bei atmosphärischen Kesseln und solchen mit künstlichem Zug kann der Brenner direkt herausgenommen werden. (Abb.5)

Ventil und Gaszufuhr-Stutzen durch die im Set gelieferten Teile ersetzen. Dabei immer in den Verbindungen die mitgelieferten Dichtungen einsetzen.

Den Gashahn öffnen und den Gaskreislauf auf Undichtigkeiten überprüfen.

Den Deckel des Dichtungskastens wieder aufsetzen (bei luftdichten Heizkesseln), den Brenner und die Schalttafel (mit den entsprechenden elektrischen Anschlüssen) wieder einbauen.

Die Stromversorgung wieder herstellen.

Das Gasventil ist ein Blockaggregat, an dem keine Veränderungen vorgenommen werden dürfen. Es darf nie zerlegt werden.

Nach Durchführung des Umbaus ist der Druck an den Düsen gemäß der beiliegenden Tabelle einzustellen. (Abb.6)

Zum Einbauset für Erdgas gehört ein Gasregler, mit dem der Druck an den Düsen eingestellt werden kann. Der technische Kundendienst von Roca verfügt über einen speziellen Inbusschlüssel, mit dem diese Einstellung bei eingebauter Schalttafel durchgeführt werden kann. (Abb.7)

Für Propangas ist diese Einstellung am Gasregler der Anlage durchzuführen.

Nach der Durchführung der Einstellung ist der Regler zu verplomben.

Abschließend wird der Kesselmantel wieder montiert.

Componenti kit GN ⇒ GPL (Fig.1)
 - Valvola gas GPL (G30/G31) (a)
 - Raccordo entrata gas (b)

Componenti kit GPL ⇒ GN (Fig.2)
 - Valvola gas GN (G20/gas di rete) (c)
 - Raccordo entrata gas con regolatore (d)

Le regolazioni e le modifiche relative al gas devono essere effettuate da un tecnico qualificato.

Prima di sostituire il circuito del gas, staccare l'alimentazione elettrica, chiudere il rubinetto di intercettazione del gas, togliere il mantello, staccare i collegamenti elettrici del quadro di controllo ed estrarlo.(Fig.3)

Nelle caldaie stagne togliere il coperchio della cassetta di contenimento a tenuta ed estrarre il bruciatore del gas. (Fig.4)

Nelle caldaie atmosferiche e a tiraggio forzato il bruciatore può essere estratto direttamente.(Fig.5)

Sostituire la valvola e il raccordo di entrata gas con i componenti forniti nel kit, e utilizzare sempre le guarnizioni in esso contenute per realizzare i collegamenti.

Aprire il rubinetto di intercettazione del gas e controllare la tenuta del circuito del gas.

Rimontare il coperchio della cassetta di contenimento a tenuta (nelle caldaie stagne), il bruciatore e il quadro di controllo (con i relativi collegamenti elettrici).

Ricollegare l'alimentazione elettrica.

La valvola del gas è un gruppo monoblocco su cui non si può intervenire. Non smontarlo mai. Effettuata la sostituzione, regolare la pressione negli ugelli secondo i valori indicati nella tabella acclusa.(Fig.6)

Il kit per gas naturale contiene un regolatore del gas che consente di regolare la pressione negli ugelli. Il servizio tecnico di Roca dispone di una speciale chiave per brugole che permette di realizzare questa operazione con il quadro di controllo montato.(Fig.7)

Nel caso del gas propano, tale regolazione sarà effettuata sul regolatore dell'impianto.

Una volta eseguita la regolazione, sigillare il regolatore.

Alla fine, rimettere il mantello della caldaia.

Componentes do kit deGN ⇨ GPL (Fig.1)
 - Válvula de gás GPL (G30/G31) (a)
 - União de entrada de gás (b)

Componentes do kit deGPL ⇨ GN (Fig.2)
 - Válvula de gás GN (G20/gás de rede) (c)
 - União de entrada de gás com regulador (d)

Os ajustes ou modificações que digam respeito ao gás devem ser efectuados por um técnico qualificado, portador da licença de "Mecânico de Aparelhos de Gás", emitida pela Direcção Geral de Geologia e Energia.

Para poder substituir o circuito de gás, cortar a alimentação eléctrica, fechar a válvula de gás, retirar a envolvente, retirar as ligações eléctricas do quadro de controlo e extraí-lo. (Fig.3)

Nas caldeiras estanques, retirar a tampa da caixa estanque e extrair o queimador de gás. (Fig.4)

Nas caldeiras atmosféricas e de tiragem forçada o queimador pode ser extraído directamente.(Fig.5)

Substituir a válvula de gás e a união de entrada de gás pelas peças entregues com o kit, utilizando sempre nas uniões as juntas fornecidas com o mesmo.

Abrir a válvula de gás e comprovar a estanqueidade do circuito de gás.

Voltar a montar a tampa da caixa estanque (no caso das caldeiras estanques), o queimador e o quadro de controlo (com as correspondentes ligações eléctricas)

Restabelecer a alimentação eléctrica.

A válvula de gás é um conjunto monobloco não manipulável. Não deve ser nunca desmontada. Uma vez realizada a substituição, ajustar a pressão em injectores, segundo os valores indicados na tabela em apêndice. (Fig.6)

O kit para Gás Natural é fornecido com um regulador de gás que permite ajustar a pressão nos injectores. O serviço de Assistência Técnica a Clientes Roca dispõe de uma chave Allen especial, que permite realizar esta operação com o quadro de controlo montado.(Fig.7)

No caso do gás propano este ajuste será efectuado no regulador de gás da instalação.

Finalmente colocar a envolvente na caldeira.

Fig. - 1

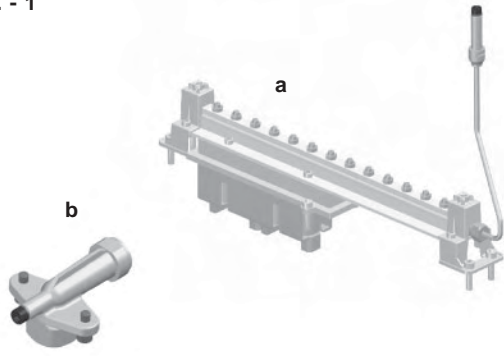


Fig. - 2

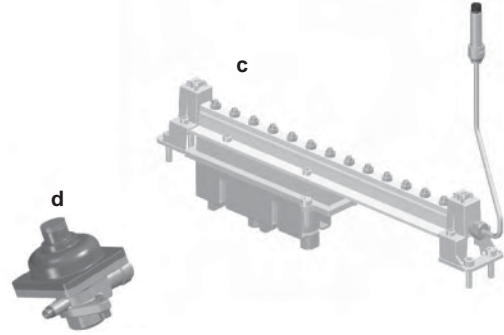


Fig. - 3a



Fig. - 3b

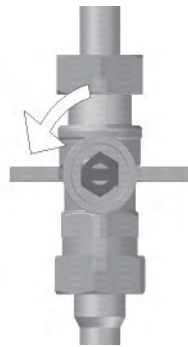


Fig. - 3c



Fig. - 3d

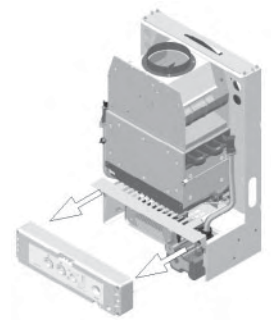


Fig. - 4

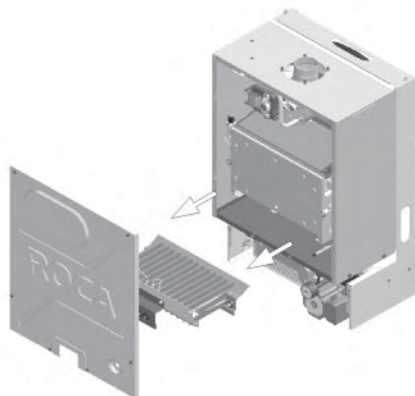


Fig. - 5

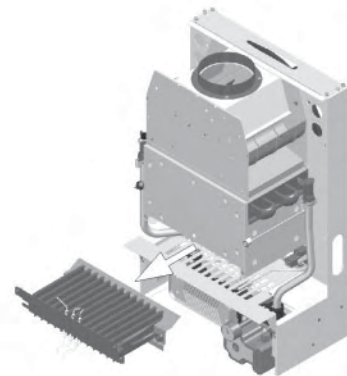


Fig. - 6

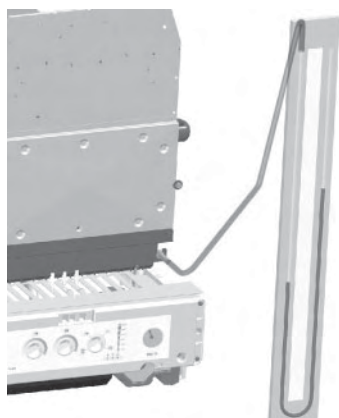








Fig. - 7



Características sobre gases / Gas Details / Caractéristiques concernant les gaz Gaseigenschaften / Caratteristiche dei gas / Caracteristicas sobre gases			Todos los modelos / All models Tous les modèles / Alle modelle Tutti i modelli / Todos los modelos					
Categoría de la caldera / Boiler Class / Puissance en chauffage / Kesselkategorie / Categoria della caldaia / Categoria da caldeira			    II 2 H3 +  II 2E+3+  II2E3B/P II2ELL3B/P					
Tipo de gas / Type of Gas / Type de gaz / Gastyp / Tipo di gas / Tipo de gás			Natural / Natural Naturel / Erdgas Naturale / Natural		Butano / Butane Butane / Butan Butano / Butano	Propano / Propane Propane / Propan Propano / Propano		
			G20	Gas de red (*)	G30	G31		
Consumo / Input rate / Consommation / Verbrauch / Consumo / Consumo (**)			Potencia máxima / maximum output / puissance maximale / Größte Nutzleistung / Potenza massima / Potência máxima	m ³ /h	2,8	2,50	0,81	1,06
			Potencia mínima / minimum output / puissance minimale / Kleinste Nutzleistung / Potência mínima	kg/h			2,08	2,08
				m ³ /h	1,03	0,92	0,302	0,398
				kg/h			0,782	0,782
Presión alimentación / Nominal Inlet Pressure / Pressión d'alimentatio / Verordnungsdruck / Pressione d'alimentazione / Pressão de alimentação			(mbar)	20	20	28 ÷ 30	37	
Presión en inyectores / Burner Setting Pressure / Pression aux injecteurs / Düsendruck / Pressione agli iniettori / Pressão nos injectores			(mbar)	9,2	8,3	27	34,1	
Diámetro inyectores / Injector Size / Diamètre des injecteurs / Düsendurchmesser / Diametro iniettori / Diâmetro dos injectores				1,33		0,75		
Número de inyectores / Number of injectors / Nombre d'injecteurs / Düsenanzahl / Numero di iniettori / Número de injectores				13				
Regulación regulador / Governor Setting / Réglage régulateur / Reglereinstellung / Diametro di iniettori / Regulação do regulador (***)			(mbar)	17 ÷ 25 mbar		-	-	



14. 889. 00

ROCA

Baxi Roca Calefacción, S.L.
 Salvador Espriu, 9
 08908 L'Hospitalet de Llobregat
 BARCELONA
 Teléfono 93 263 0009
 Telefax 93 263 4633
 www.baxi-roca.com
 A B A X I G R O U P company