



**CM+**

ósmosis doméstica

IONFILTER®

# CM+

## ósmosis doméstica

La ósmosis inversa es el proceso que nos permite transformar el agua del grifo en agua de calidad de botella. Consiste en hacer pasar dicha agua por unos prefiltros y posfiltros y por una membrana semipermeable cuya misión es retener una elevada concentración de todas las sales disueltas en el agua, de forma que, a la salida de la ósmosis, el agua es de alta calidad y presenta un sabor puro.

Es muy indicada para aquellas personas que padecen litiasis renal (piedras) o que siguen un régimen determinado, para cocinar y lavar la fruta, hacer cafés e infusiones, preparar biberones, hacer cubitos, para la plancha de vapor, los acuarios, las plantas delicadas, etc., pudiéndosele dar el uso más adecuado a cada situación.

El modelo CM+ ósmosis doméstica tiene sistema de limpieza automática de membrana y conexión 3/8 para un llenado más rápido de agua pura.

Este modelo también dispone de un sistema de seguridad aquastop.



Filtración 5 micras

Post-carbón

Declaración - 1

Declaración - 2

Limpieza automática de membrana

Membrana ósmosis inversa

Depósito acumulación

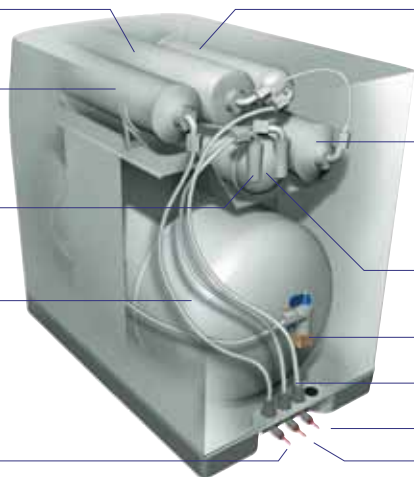
Sistema aquastop

Entrada

Conexión 3/8

Agua pura

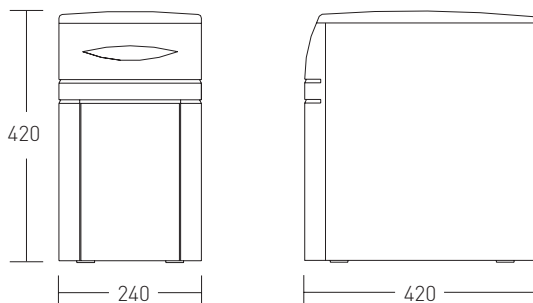
Rechazo



### OPCIONES

### DIMENSIONES

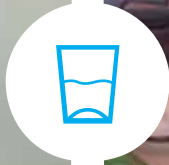
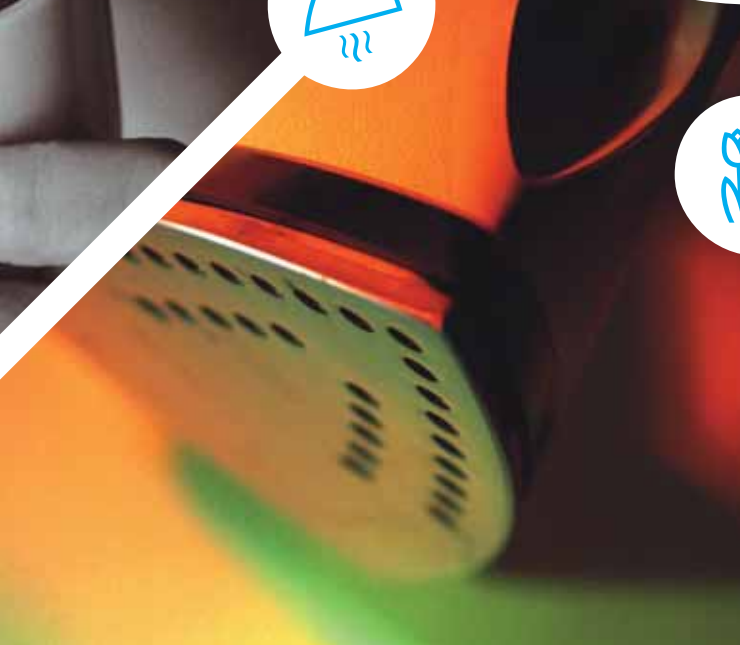
- Lámpara ultravioleta
- Remineralizador
- Bomba de presión (presiones inferiores a 2,5 kg/cm<sup>2</sup> o salinidad superior a 1.000 ppm)



### PORCENTAJE DE ELIMINACIÓN

CONTAMINANTES POTENCIALES		OTROS ELEMENTOS	
Bario	98%	Bicarbonatos	94%
Cadmio	96%	Calcio	95%
Cromo	99%	Magnesio	96%
Mercurio	83%	Níquel	96%
Nitratos	77%	Sulfatos	99%
Plomo	82%	Taninos	97%
Cobre	98%	Zinc	97%





IONFILTER ESPAÑA

Calle Pep Ventura, 10  
Poligono Industrial Sud  
08440 Cardedeu  
Barcelona

T +34 902 305 310  
T +34 938 444 469  
F +34 93 845 49 02

[www.ionfilter.com](http://www.ionfilter.com)

IONFILTER FRANCE

6, Chemin de l'Ortolan  
13950 Cadolive  
France

T +33 442 324 653  
F +33 442 046 685

IONFILTER®

Distribuidor:

