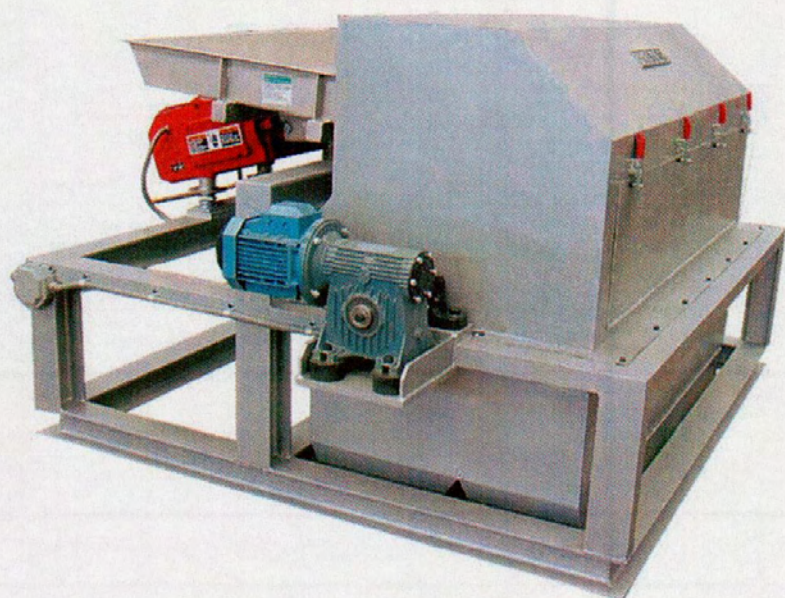
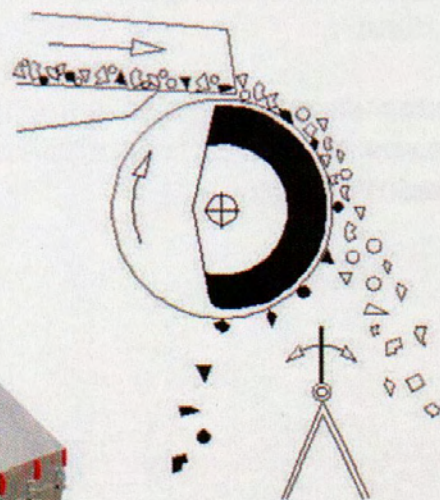
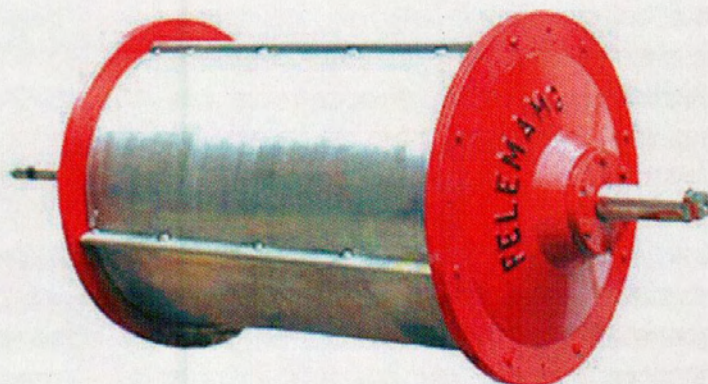


# SEPARADORES MAGNETICOS DE ENVOLVENTE ROTATIVA

- UN SISTEMA FIJO DE IMANES PERMANENTES
- EFICAZ Y TOTAL RECUPERACION DE LOS MATERIALES MAGNETICOS
- DISPONIBLE CON CUATRO BANCOS DE IMANES DIFERENTES SEGÚN SU APLICACIÓN Y GRADO DE EXIGENCIA
- EL MATERIAL CAERÁ SOBRE EL SEPARADOR DESDE UNA TOLVA, ALIMENTADOR VIBRANTE, CINTA TRANSPORTADORA, CANALETA,...
- SE PUEDE SUMINISTRAR MONTADO EN CAJÓN DISTRIBUIDOR, CON MOTORREDUCTOR, CLAPETA, ETC.



# FELEMANG

INFORMACION 20-14

# FELEMAMG

El separador magnético FELEMAMG de tambor e imán permanente con envolvente rotativa, dispone de un circuito magnético fijo mediante el soporte contrario al accionamiento y de una envolvente giratoria accionada directamente por el eje de accionamiento. El producto se deposita o cae sobre la envolvente.

Los materiales ferromagnéticos son atraídos por el banco de imanes y acompañan a la envolvente en su giro, desprendiéndose por la parte inferior y trasera del tambor. Los productos no magnéticos caen siguiendo su trayectoria natural.

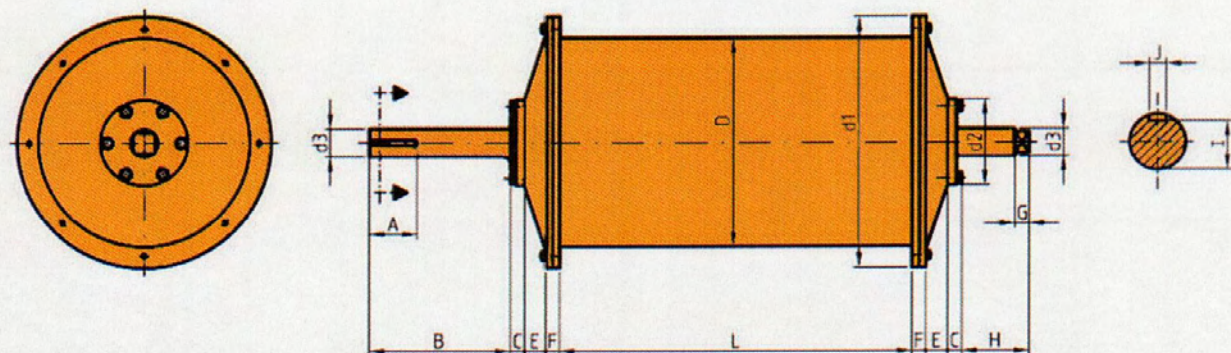
Están disponibles con cuatro bancos de imanes diferentes, según su aplicación y grado de exigencia.

**SFP- -TP.** Con banco de imanes de ferrita en circuito de gran alcance. Utilización general para protección de maquinaria y depuración de productos de grano grueso.

**SFP- -TPG.** Con banco de imanes de ferrita en circuito de Alto Gradiente. Depuración de productos en granulometría fina.

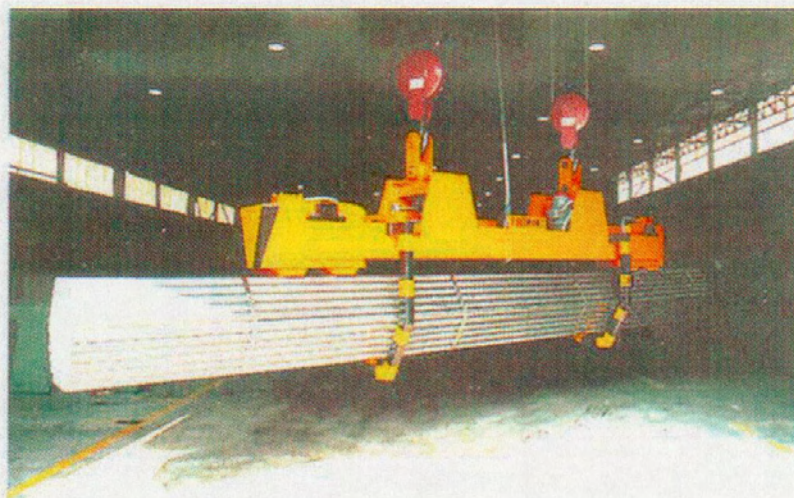
**SFP- -TPMI.** Con banco de imanes de NdFeB en circuito de gran alcance. Aplicaciones normales con gran exigencia, gran granulometría o gran caudal. Extracción de mixtos.

**SFP- -TPAIG.** Con banco de imanes de NdFeB en circuito de Alta Intensidad y muy Alto Gradiente. Depuración de productos muy finos con gran exigencia y en aplicación particular, recuperación de acero inoxidable.



Diámetro del tambor D	DIMENSIONES EN mm.											
	A	B	C	d1	d2	d3	E	F	G	H	I	J
300	80	200	20	360	124	40	30	20	20	95	35,1	12
400	80	250	21	470	135	45	40	20	20	130	39,5	14
500	100	250	21	580	145	50	55	20	20	140	44,5	14
600	100	300	23	690	160	55	65	22	20	150	48,8	16
800	120	350	25	900	180	60	80	25	25	200	53,2	18
1000	150	400	30	1100	240	80	95	30	30	200	71,5	22

**ELECTROIMANES ESPECIALES  
PARA ATADOS DE TUBOS**



**POT MAGNETICO PARA  
LIQUIDOS**

**SEPARADORES OVERBAND**



# FELEMAMG

**FABRICA - Dpto. TECNICO - VENTAS**

C/. Agricultura, 15 - Pol. Bankuni3n, 2  
33211 GIJON (ASTURIAS) - E  
Tel3fono +34 985 324 408\* - Fax +34 985 324 226  
E-mail: felemamg@felemamg.com  
www.felemamg.com

**ADMINISTRACION**

C/. Demetria Su3rez, 20  
33400 AVILES (ASTURIAS) - E  
Tel3fono +34 985 561 918\* - Fax +34 985 520 437  
E-mail: administracion@felemamg.com