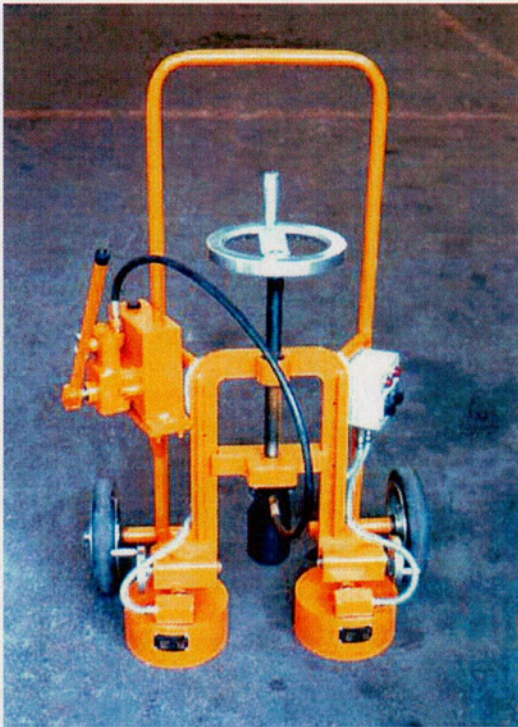


FELEMAMG

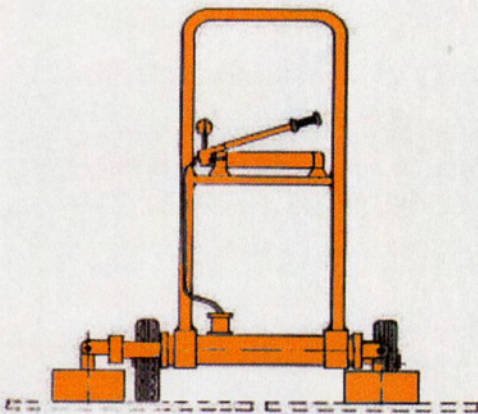
PRESILLAS MAGNÉTICAS NAVALES



Las presillas magnéticas navales FELEMAMG están especialmente diseñadas para dar una solución práctica y económica a las operaciones de arrastre y soldadura de chapa y perfiles en el sector naval y grandes caldererías. Las presillas magnéticas navales se ofrecen en cuatro tipos diferentes:

- Tipo FPM/S
- Tipo FPM/P
- Tipo FPM/H
- Tipo FPM/HM

A continuación, se verán con más detalle las características y aplicaciones de cada una de las presillas.



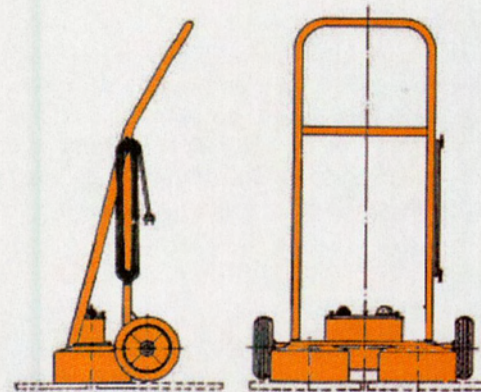
TIPO FPM/S

CARACTERÍSTICAS:

Conjunto compuesto por 2 ventosas magnéticas y cilindro hidráulico bidireccional con bomba hidráulica.

APLICACIONES:

Ideal para el arrastre y ajuste de chapas a la posición de soldar.



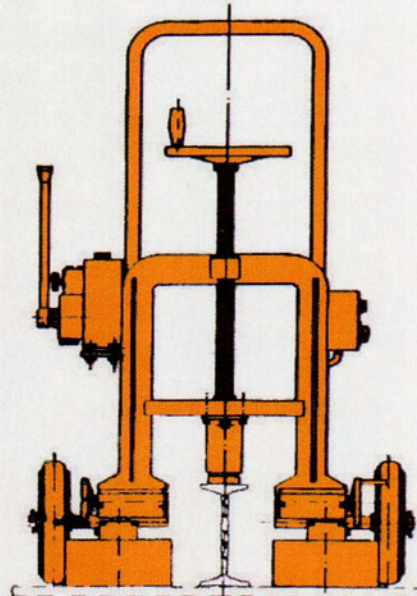
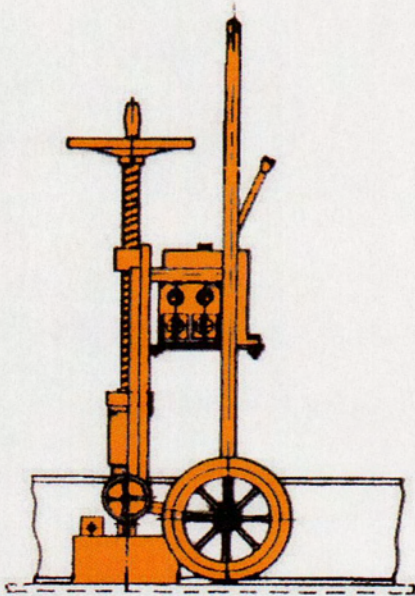
TIPO FPM/P

CARACTERÍSTICAS:

Carrito soporte con ruedas y 2 ventosas magnéticas fijadas por un robusto perfil.

APLICACIONES:

Idóneo para la nivelación entre chapas necesarias para la aplicación de la soldadura debida.



TIPO FPM/H

CARACTERISTICAS:

Sistema compuesto por carrito soporte con ruedas, 2 ventosas magnéticas y cilindro hidráulico de diversas presiones.

Regulación lateral de la situación de las ventosas.

Husillo con volante para la aproximación del cilindro hidráulico.

APLICACIONES:

Este sistema es imprescindible para realizar una soldadura rápida y eficaz entre chapas navales de diferentes grosores y perfiles de diversos tamaños.

Simplemente basta con colocar el perfil a soldar entre las ventosas y energizar éstas sobre la chapa, a la vez que se acciona el cilindro hidráulico sobre el perfil. De este modo se fija la chapa al perfil, realizando a continuación la correspondiente soldadura. Todo el diseño agiliza la operación de soldado al máximo.

TIPO FPM/HM

De iguales características a la presilla magnética tipo FPM/H, pero sin cilindro hidráulico.

DATOS NECESARIOS PARA LA CORRECTA SELECCIÓN DE SU PRESILLA

- Tipo de ventosa (7 tipos a elegir según hoja técnica N° H0937)
- Grosor de la chapa
- Ancho máximo y mínimo del perfil
- Altura máxima y mínima del perfil

FELEMAMG

FABRICA - Dpto. TECNICO - VENTAS

C/. Agricultura, 15 - Pol. Bankunión, 2
33211 GIJON (ASTURIAS) - E
Teléfono +34 985 324 408* - Fax +34 985 324 226
E-mail: felemamg@felemamg.com
www.felemamg.com

ADMINISTRACION

C/. Demetria Suárez, 20
33400 AVILES (ASTURIAS) - E
Teléfono +34 985 561 918* - Fax +34 985 520 437
E-mail: administracion@felemamg.com