

NUEVO



- **37EP244035/0** Conmutador caldera 1V 24VDC
- **37EP244004/0** Conmutador caldera 2V 24VDC
- **37EP244034/0** Conmutador caldera 1V 230VDC

Conmutador electrónico para evitar el funcionamiento simultaneo de calderas y campanas extractoras.

España

Weidmüller, S.A.
Narcís Monturiol, 11 Pol. Ind. Sudoeste
09960 Sant Just Desvern
Teléfono (+34) 934 803 386
Fax (+34) 933 718 055
weidmuller@weidmuller.es
www.weidmuller.es

Otros países

Weidmüller Interface GmbH & Co.
Postfach 3030
D-32720 Detmold
Teléfono +49 5231-14-0
Fax +49 5231-14-2083
info@weidmueller.com
www.weidmueller.com

NORMATIVA

La U.E. aprobó la directiva europea 90/396/CEE según la cual no pueden funcionar simultáneamente aparatos atmosféricos a gas y extractores mecánicos cuando estos se encuentren instalados en el mismo local o habitáculo. La directiva está en vigor desde enero de 2003.

Esta norma es vinculante para todos los estados miembros y en el caso de España, son las autonomías quienes deben aplicar la norma.

POSIBLES SOLUCIONES

Como las leyes autonómicas no indican el modo de inhibir el funcionamiento simultaneo de los dispositivos hay las siguientes soluciones:

- Conmutador mecánico (un simple interruptor).
- Un relé en la bomba de agua.
- Un relé en la válvula de gas.

Estos dispositivos presentan los siguientes inconvenientes:

• CONMUTADOR MECÁNICO

- Situación de no confort, no es automático.
- El apagado repentino de la caldera puede perjudicar tanto a la caldera como a la conducción de agua de calefacción.
- Estamos hablando de un elemento de seguridad que puede ser puenteado por el usuario.

• RELÉ A LA BOMBA DE AGUA

- Cuando detecta que circula agua desconecta la campana.
- La campana nunca funciona en modo calefacción.

• RELÉ EN LA VÁLVULA DE GAS

- No es solución válida en todas las marcas.
- Perjudica la electrónica de la caldera.

SOLUCIÓN WEIDMÜLLER: PRINCIPIO DE FUNCIONAMIENTO

- El conmutador toma como señal de entrada la tensión de la electro válvula de gas de la caldera o calentador.
- La alimentación de la campana la realizamos a través del conmutador.
- Al detectar paso de gas se inhibe la alimentación de la campana. La prioridad de funcionamiento es siempre la caldera.

VENTAJAS CONMUTADOR WEIDMÜLLER

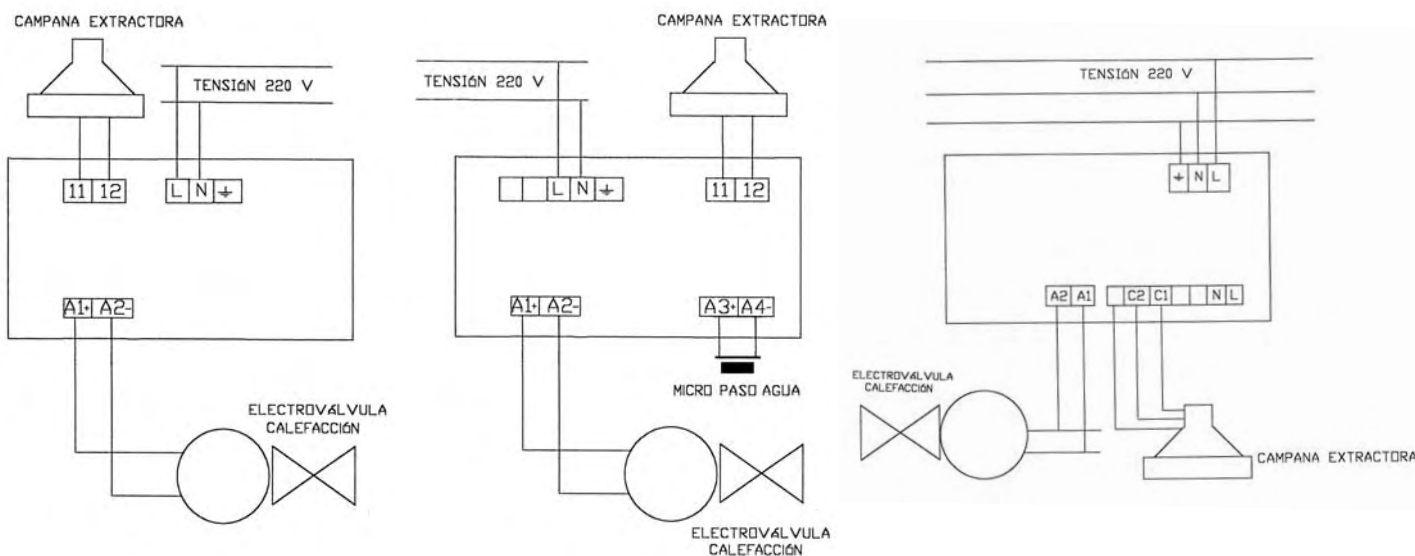
- Situación de confort, ya que es automático.
- En modo calefacción, la campana está operativa en los periodos en los que no se quema gas.
- No aplica el pico de bobina de relé a la electrónica de la caldera.

Presentación en caja con grado de protección IP.

Datos Técnicos

Código	37EP244035/0	37EP244004/0	37EP244034/0
Descripción	CONMUTADOR CALDERA 24VDC		CONMUTADOR CALDERA 230VAC
Número de válvulas	1 válvula	2 válvulas	1 válvula
Tensión auxiliar:	230 Vac ± 10%	230 Vac ± 10%	230 Vac ± 10%
Frecuencia de funcionamiento	50 Hz	50 Hz	50 Hz
Tensión de entrada (A1-A2)	24 Vdc	24 Vdc	230 Vac
Tensión de entrada (A3-A4)	–	–	–
Tensión de salida	230 Vac	230 Vac	230 Vac
Corriente de salida	4A	4A	4A
Temperatura de funcionamiento	5 °C...+50 °C	5 °C...+50 °C	5 °C...+50 °C
Temperatura de almacenamiento	-40 °C...+60 °C	-40 °C...+60 °C	-40 °C...+50 °C
Sistema de conexión salida	Brida - Tornillo	Brida - Tornillo	Brida - Tornillo
Sistema de conexión entrada	Brida - Tornillo	Brida - Tornillo	Brida - Tornillo
Tipo de conductor: Sólido	0,5...4 mm ²	0,5...4 mm ²	0,5...4 mm ²
Flexible	0,5...2,5 mm ²	0,5...2,5 mm ²	0,5...2,5 mm ²
Normas / Especificaciones	EN60730	EN60730	EN60730
Grado de polución	Limpio	Limpio	Limpio
Grado de protección IP:	IP55	IP55	IP55

Diagrama de conexionado



Quitar puente para funcionar con 2 válvulas.

Con puente equivale a 37EP244035/0.

RESUMEN DE DISPOSITIVOS Y CALDERAS

37EP244035/0 CONMUTADOR CALDERA 24 VDC 1V

CALDERAS FERROLI
DOMINA C24
CALDERAS COINTRA
MIX 150
CALDERAS ROCA
MGM 15/20SE
VICTORIA
R 20/20
F CLIMA
CALDERAS SAUNIER DUVAL
THEMIS AS14
THEMIS AS23
SD 135
THEMIS 8/20
THEMIS 23
SD235
THEMIS 23E
THEMIS 23ME
SD235 ME
THELIA 23
THELIA 23 F
THELIA 30E
ISOFAST C28F
ISOFAST C28 ENO
THEMIS SYLVA C24E
THEMIS TWIN 28 Y 28E
CALDERAS VAILLANT
T1 Y T2

37EP244004/0 CONMUTADOR CALDERA 24 VDC 2V

CALDERAS JUNKERS
NOVATHERM ZW 20 KE Y KD
EUROLINE ZS 23 ZW 23
EUROSTAR HIT ZE, ZWE24 Y 3MFK
EUROMAX ZWE24 Y 28-1K
CERASTAR ZR/ZWR 18/24-3-KDE

Consultar otras marcas y modelos.

Este módulo es para calentadores y calderas con 24 Vdc en la válvula de gas.

37EP244034/0 CONMUTADOR CALDERA 1V 230VAC

CALENTADORES
JUNKERS
FAGOR
VAILLANT
COINTRA
FERROLI
SAUNIER DUVAL
CALENTADOR CLASICO CON PRESOSTATO
CALDERAS FERROLI
ELITE C24E
CALENTADORES TIRO FORZADO JUNKER
W 275 1 KUM 1P
CALDERAS COINTRA
M-15L
M-15-LP
M-20-L
M-20-LP
M-20-IP
M-20-I
M-20-F
M-20-FP
A-20-L
A-20-LD
C-15-LP
C-15-L
CALDERAS VAILLANT
VMW 240 Y 280
CALDERA ROCA
MGM 16/SR
CALDERAS TESOLIN
MAX
PER
PE
SE
PEF ER
S.T.P.P
S
XE
XEF. ER

Consultar otras marcas y modelos.

Este módulo es para calentadores y calderas con 220 Vac en la válvula de gas.