

Catálogos Weidmüller 2002/2003

Catálogo 1:

Bornes 2002/2003

Serie W Bornes Ex ATEX
Serie Z Bornes para suministro de energía
Serie IDC Conexión de apantallamiento KLBÜ
Serie SAK Accesorios

Catálogo 5:

Cajas 2002/2003

Cajas de chapa de acero Cajas de poliestireno
Cajas de aluminio Servicio de instalación
Cajas de poliéster Prensaestopas
Cajas de policarbonato Accesorios

Catálogo 2:

Componentes para circuito impreso 2002/2003

Regletas de conexión para circuito impreso
Conectores para circuito impreso

Catálogo 6:

Herramientas 2002/2003

Certificación herramientas Destornilladores
Herramientas para cortar Comprobadores
Herramientas para desaislar Máquinas automáticas
Herramientas para prensar Terminales
Juegos de engarce
Herramientas especiales

Catálogo 3:

Conectores industriales 2002/2003

Series HA, HE, HD, Kits HDC
HDD, HVE, HSB, Contactos
DSTVK y DSTV-HD Accesorios
ConCept Prensaestopas
ModuFlex

Catálogo 7:

Productos para instalación 2002/2003

Señalizadores
Señalizadores para cables y conductores
Señalizadores para equipos e instalaciones
Etiquetas
Sistemas de señalización
Abrazaderas para cables
Productos para instalación

Catálogo 4:

Electrónica 2002/2003

Bornes con componentes electrónicos
Elementos de interconexión
Interface PLC's
Procesamiento de señales digitales
Procesamiento de señales analógicas
Fuentes de alimentación
Protectores de sobretensión
Módulos de señalización, portafusibles y rectificadores
Carcasas para componentes electrónicos
Señalizadores

Catálogo 8:

Componentes para bus de campo 2002/2003

Distribuidores de sensores-actuadores SAI
Sistema para montaje directo
SAI para sistema de cableado pasivo
SAI con tapa de conexión insertable
Mangueras multifilares
Aplicaciones de los distribuidores SAI
Distribuidores PASIVOS de actuadores SAI
Distribuidores ACTIVOS de actuadores SAI
Conector T PROFIBUS-PA T
Configuración típica del sistema
Aplicaciones

En las últimas páginas de este catálogo encontrará las direcciones del grupo Weidmüller a nivel mundial.

Catálogos Weidmüller 2002/2003



Catálogo 1:

Bornes 2002/2003
Código: 5632370000



Catálogo 5:

Cajas 2002/2003
Código: 5632410000



Catálogo 2:

Componentes para circuito impreso 2002/2003
Código: 5632380000



Catálogo 6:

Herramientas 2002/2003
Código: 5632420000



Catálogo 3:

Conectores industriales 2002/2003
Código: 5632390000



Catálogo 7:

Productos para instalación 2002/2003
Código: 5632450000



Catálogo 4:

Electrónica 2002/2003
Código: 5632400000



Catálogo 8:

Componentes para bus de campo 2002/2003
Código: 5632460000



Catálogo

Principales productos 2002/2003
Código: 5632470000

Set completo 8 catálogos. Código: 5632660000

Indicaciones para pedido

Debido a la configuración interna de nuestro software, por lo general trabajamos ahora sólo con códigos de 10 dígitos. Los cuatro últimos dígitos de un código suelen indicar una versión o variante (p.ej. 102998 0000=versión estándar y 102998 1111=variante). Le rogamos que en la medida de lo posible, utilice sólo códigos de 10 dígitos.

En nuestra página web encontrará información sobre últimas novedades, ferias, notas de prensa, homologaciones, demostraciones de software, seminarios y mucho más.

www.weidmueller.com ...

... para estar al día sobre nuestros productos

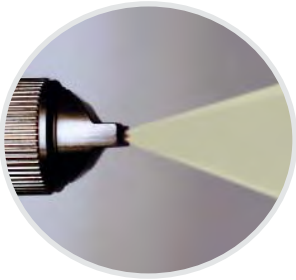




Servicio de instalación

Acabados según los deseos del cliente

La empresa de servicios más competente



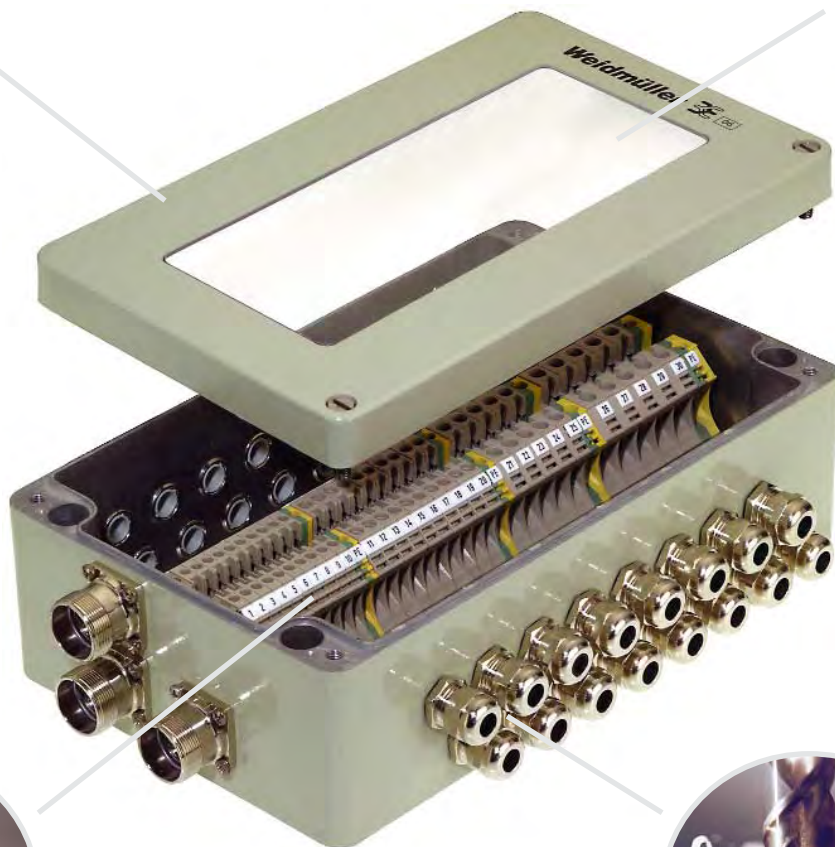
Lacado

Lacado; en el color deseado - lacado o pulverizado, estampado; tampografía o serigrafía.



Fresado

Fresado que responde a una tecnología económica y de gran calidad.



Equipamiento

Cajas listas para su instalación equipadas a su gusto con placas de montaje, prensaestopas, guías de soporte, regleta de bornes, módulos electrónicos, señalizadores, etc...



Taladrado

Realizado con maquinaria especializada.

Servicio

Acabados según los deseos del cliente

Hoy en día, toda empresa que pretenda destacar por encima de sus competidoras ha de tener muy presentes los deseos del cliente. En este sentido, se impone una labor de gestión integral (outsourcing) y se exigen actividades que aporten al producto un valor añadido.

En este contexto, un alto estándar de formación unido a una gran inversión en personal no son dos ideas contradictorias, sino que se complementan, pues, al memorizar los procesos, se pueden poner en práctica las capacidades de los trabajadores altamente cualificados para actividades que supongan un alto nivel de complejidad.

¡Aprovéchese de los conocimientos y la experiencia de Weidmüller!

De esta manera, Weidmüller se convierte en su proveedor externo.

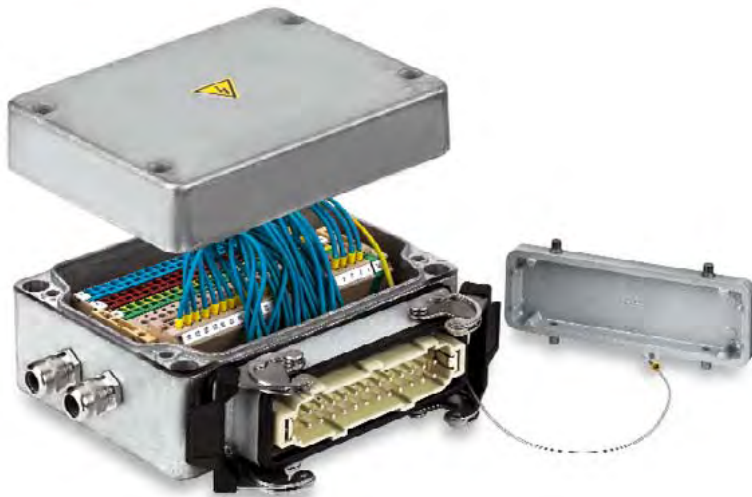
Se incrementa la capacidad de respuesta, al mismo tiempo que la calidad queda garantizada gracias a exigentes normas de calidad. ¡Actualmente nuestros productos ya cuentan con la certificación ATEX! Así, Weidmüller cumple hoy las normas que serán obligatorias en toda Europa a partir de 2003.

Le ofrecemos productos económicos y en un plazo ajustado.

¡Aprovéchese de nosotros!

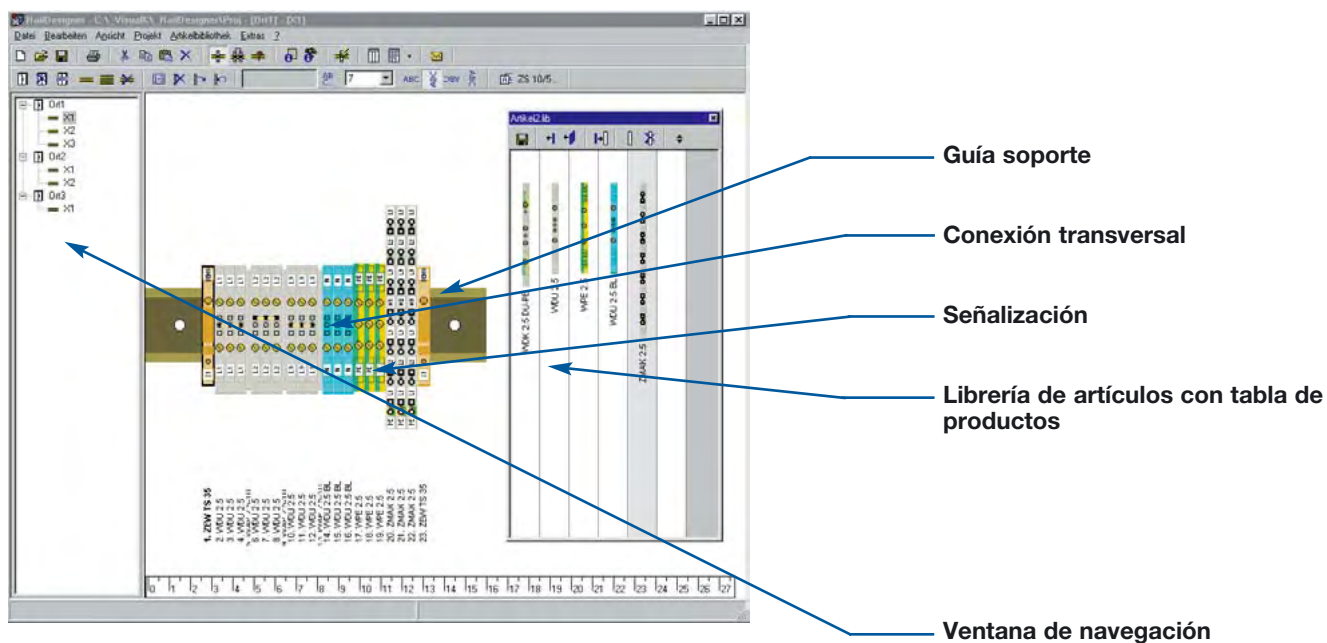
¡Plantéenos retos!

¡Comuníquenos sus necesidades, ¡las haremos realidad con la calidad de Weidmüller!



Servicio de instalación

Acabados según los deseos del cliente



Servicio de instalación

Acabados según los deseos del cliente

En nuestra empresa, el servicio al cliente es fundamental

- Utilice las nuevas modalidades de pedido
- Optimice el desarrollo de sus proyectos y pedidos con el programa **RailDesigner**



Descripción de productos:

Software para diseñar y solicitar regletas de bornes personalizadas

El programa Raildesigner se caracteriza por su interfaz gráfica y por representar el producto de forma realista. Los artículos necesarios para el equipamiento se colocan en la librería de artículos y haciendo clic con el ratón, o seleccionado esta opción con el teclado, se "montan" sobre la guía soporte. Es muy sencillo elegir en la base de datos el producto que se necesita, ya que ofrecemos información detallada sobre cada artículo. Una vez elegido, las funciones de búsqueda del programa nos ayudarán a encontrar el producto rápidamente.

Los señalizadores, conexiones transversales, placas finales, separadores, ángulos de fijación lateral, espacios libres, puentes de cables externos, etc. también se representan de forma gráfica. Las funciones de numeración automática permiten crear rápidamente las señalizaciones anteriormente descritas.

El modo de construcción de la regleta de bornes se indica de forma detallada en listas de montaje o de pedido, si así lo desea.

La función "instrucciones de montaje" permite comprobar rápidamente los fallos en la instalación

Todas las regletas de bornes empleadas se representan de forma esquemática en una ventana.

Para poder operar con otros sistemas, tiene a su disposición una interfaz con las funciones de exportación e importación.

Haga su pedido de la regleta de bornes por mail o en disquete con el programa Raildesigner.

La guía multimedia que acompaña al programa le ayudará a manejarlo fácilmente.

Ventajas:

- El pedido se realiza de forma gráfica y se muestra una superficie de aprovechamiento real
- Uso intuitivo, gracias a las funciones estándar de Windows y mediante la estructura de menú que aparece en pantalla
- Sabrá rápidamente qué producto necesita, gracias al cuestionario de la base de datos y la librería de artículos
- Presentación del proyecto de forma gráfica
- Oferta y pedido de las regletas de bornes directamente por e-mail
- Guía multimedia para aprender a manejar el programa
- Interfaces de importación / exportación, acceso directo a CADdy++ ET
- Actualización y servicio en la dirección de internet
<http://www.raildesigner.de>
sin que se produzcan fallos al descargar el programa

Procedimiento de pedido

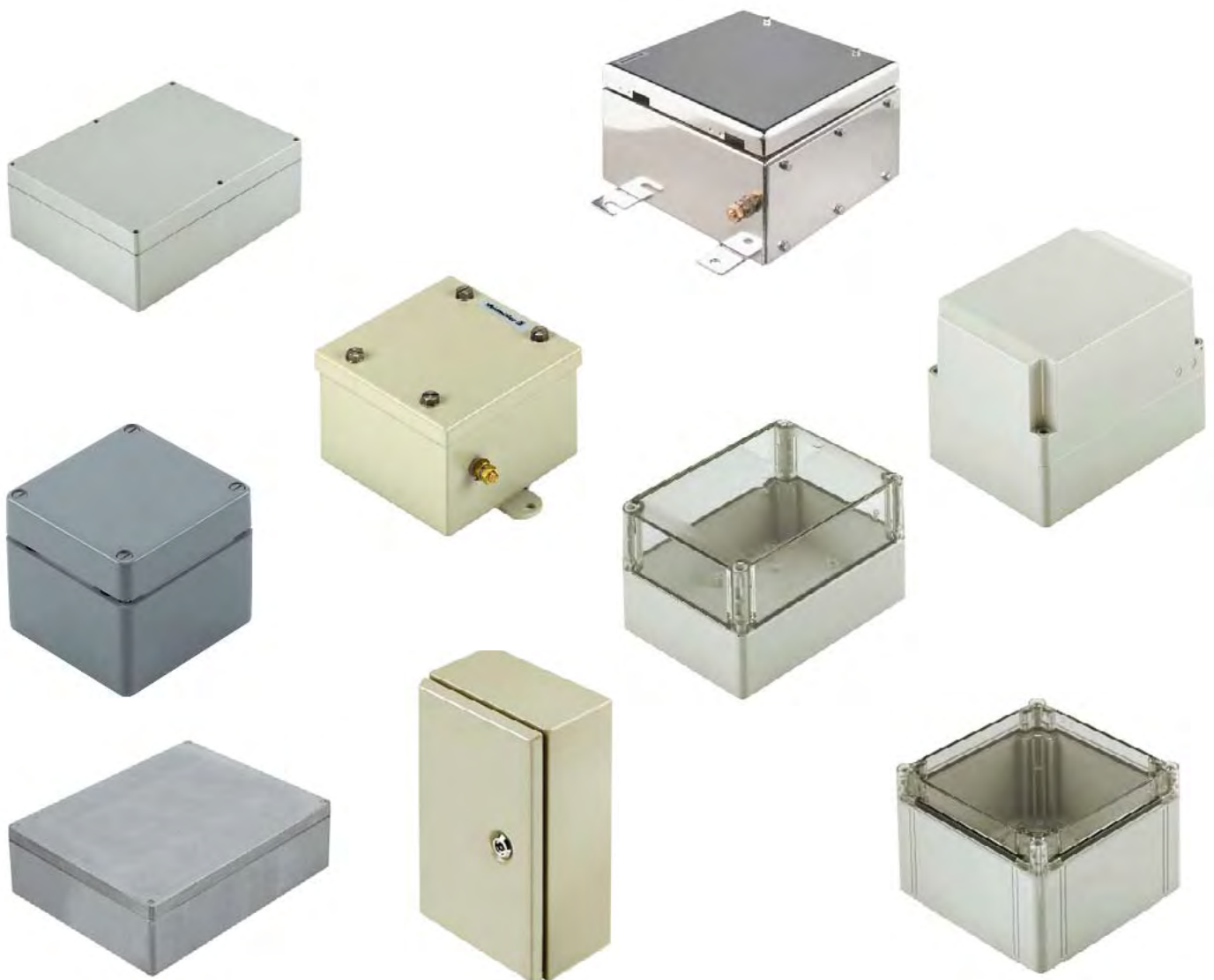
- Proyectar las regletas de bornes
- Grabar el proyecto y remitirlo por e-mail o por disquete
- Confirmar el pedido

Realizamos su regleta de bornes con sus datos sin recargo adicional, de forma directa y rápida y manteniendo una calidad óptima

Distanciador

Tipo	Código
RD-Basic CD-Rom für Windows 9x/NT/2000	1781400000

Índice de cajas		Página
Serie Q Cajas de chapa de acero		4 - 7
Serie NexT Cajas de chapa de acero grandes		8 - 13
Serie TB Cajas de chapa de acero		14 - 17
Serie STB Cajas de chapa de acero pequeñas		18 - 19
Serie K Cajas de aluminio		20 - 23
Serie POK Cajas de poliéster		24 - 27
Serie TBF Cajas de poliéster		28 - 31
Serie MPC Cajas de policarbonato pequeñas y medianas		32 - 35
Serie FPC Cajas de policarbonato medianas y grandes		36 - 39
Serie GPS Cajas de poliestireno		40 - 43
Prensaestopas		44 - 65
Anexo técnico		66 - 137
Tipos de cajas y sus aplicaciones		67
Cuadro sinóptico de las cajas		68 - 71
Dimensiones y versiones de cables:		
Serie Q		72 - 73
Serie NexT		74 - 75
Serie TB		76 - 77
Serie STB		78 - 81
Serie K		82 - 95
Serie POK		96 - 107
Serie TBF		108 - 111
Serie MPC		112 - 117
Serie FPC		118 - 121
Serie GPS		122 - 131
Equipamiento de bornes		132 - 133
Clases de protección IP		134
Definición de las clases de protección según NEMA, UL, CSA		135
Zonas con peligro de explosión		136
Identificación según ATEX		137
Accesorios		138 - 161
Sistemas portacomponentes y carcasas vacías		138 - 157
Conectores		158 - 159
Otras aplicaciones		160 - 161
Índice por códigos y tipos		162 - 181
Actividad mundial		182 - 183



Demandas y productos

Weidmüller ofrece a sus clientes una gran variedad de cajas para proteger las conexiones y aparatos eléctricos y electrónicos, creadas especialmente para su aplicación en diferentes campos.

Con este sumario esperamos poder ayudarle a elegir la caja adecuada.

O mejor aún, nuestro departamento de diseño puede elegir por usted, recogiendo sus ideas y requerimientos y plasmándolo en un producto con calidad Weidmüller.

Serie Q
Cajas de chapa de acero



Serie Q

Cajas de chapa de acero

La serie Q es el resultado de más de 30 años de experiencia Weidmüller en el diseño y construcción de cajas. Las cajas de esta serie se caracterizan por lo siguiente: son fáciles de usar, sencillas y permiten un cómodo acceso al interior.

Características:

- 29 tamaños en dos materiales a escoger
- Tapa con bisagras ocultas
- La tapa se puede colocar orientada hacia la derecha o hacia la izquierda
- Cierre de la tapa incluido en la placa de montaje
- Placa de brida en la base

Nuestro servicio de montaje le suministra estas cajas completamente equipadas con bornes y prensaestopas según sus necesidades.

Datos técnicos	
Material	Chapa de acero 1,2 mm (18 SWG) Acero inoxidable 1.4301 (304)
Superficie	Chapa de acero barnizada, con relieve, similar RAL 7032 Acero inoxidable, pulido
Junta	Poliuretano esponjoso
Fijación de la tapa	2 ó 3 bisagras / 1 ó 2 cierres de barra doble
Bridas	1 ó 2 placas de brida en la base
Toma de tierra	Tornillo M6 en fondo y tapa
Fijación a la pared	Mediante fijación a la cara posterior de la caja o fijación exterior
Fijaciones de instalación	4 ó 6 tornillos M6 para guías de soporte o sujeción por placas de montaje
Clase de protección	IP 65
Gama de temperaturas	-20°C hasta +80°C

Homologaciones	
ATEX	bajo demanda

Serie Q

Datos para pedido

Tipo	Longitud x Anchura x Altura mm	Altura interior mm	RAL 7032 Código	Acero inoxidable Código	Peso (Acero inoxidable) g
Q 20/20/12	200 x 200 x 120	100	9526220000	9527170000	2.221
Q 30/20/12	300 x 200 x 120	100	9526230000	9527180000	2.940
Q 30/30/12	300 x 300 x 120	100	9526240000	9527190000	3.822
Q 30/40/12	300 x 400 x 120	100	9530240000	9530390000	4.870
Q 40/30/12	400 x 300 x 120	100	9526250000	9527200000	4.870
Q 40/40/12	400 x 400 x 120	100	9526420000	9527210000	5.600
Q 50/40/12	500 x 400 x 120	100	9526260000	9527220000	6.795
Q 60/40/12	600 x 400 x 120	100	9526270000	9527230000	8.360
Q 30/30/22	300 x 300 x 220	200	9526280000	9527240000	5.172
Q 30/40/22	300 x 400 x 220	200	9530250000	9530400000	6.253
Q 40/30/22	400 x 300 x 220	200	9526290000	9527250000	6.253
Q 40/40/22	400 x 400 x 220	200	9526430000	9527260000	7.480
Q 40/50/22	400 x 500 x 220	200	9530260000	9530410000	8.707
Q 50/30/22	500 x 300 x 220	200	9530270000	9530420000	7.334
Q 50/40/22	500 x 400 x 220	200	9526300000	9527270000	8.707
Q 50/50/22	500 x 500 x 220	200	9530280000	9530430000	10.080
Q 50/60/22	500 x 600 x 220	200	9530290000	9530440000	11.454
Q 60/30/22	600 x 300 x 220	200	9530300000	9530450000	8.415
Q 60/40/22	600 x 400 x 220	200	9526310000	9527280000	10.100
Q 60/50/22	600 x 500 x 220	200	9530310000	9530460000	11.454
Q 60/60/22	600 x 600 x 220	200	9526440000	9527290000	13.600
Q 70/30/22	700 x 300 x 220	200	9530320000	9530470000	9.496
Q 70/40/22	700 x 400 x 220	200	9530330000	9530480000	11.162
Q 70/50/22	700 x 500 x 220	200	9530340000	9530490000	12.827
Q 70/60/22	700 x 600 x 220	200	9530350000	9530500000	14.493
Q 80/30/22	800 x 300 x 220	200	9530360000	9530510000	10.577
Q 80/40/22	800 x 400 x 220	200	9530370000	9530520000	12.389
Q 80/50/22	800 x 500 x 220	200	9530380000	9530530000	14.200
Q 80/60/22	800 x 600 x 220	200	9526320000	9527300000	17.000

Accesorios

Placas de montaje

(Las cajas se suministran por norma general con placas de montaje cincadas)

de chapa de acero barnizada 2,03 mm, similar RAL 2000

Tipo	Código	Peso g
MP Q 20/20	9524400000	400
MP Q 30/20	9526340000	600
MP Q 30/30	9526350000	900
MP Q 40/30	9526360000	1.200
MP Q 40/40	9526450000	1.600
MP Q 40/50	9526370000	2.000
MP Q 50/30	9526470000	1.500
MP Q 50/50	9526480000	2.500
MP Q 50/60	9526490000	3.000
MP Q 60/30	9526500000	1.800
MP Q 60/40	9526380000	2.400
MP Q 60/60	9526460000	3.600
MP Q 70/30	9530560000	2.100
MP Q 70/40	9530570000	2.800
MP Q 70/50	9530580000	3.500
MP Q 70/60	9530590000	4.200
MP Q 80/30	9530600000	2.400
MP Q 80/40	9530610000	3.200
MP Q 80/50	9530620000	4.000
MP Q 80/60	9526390000	4.800

Distanciador M6 (juego de 2 unidades)

Tipo	Código	Longitud en mm
SP 15	3896100000	15
SP 20	3896200000	20
SP 30	3896300000	30

Cubrejuntas (juego de 4 unidades)

Tipo	Código	
MF Q mild	9526410000	Chapa de acero
MF Q ss	9527310000	Acero inoxidable


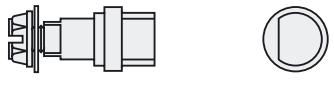

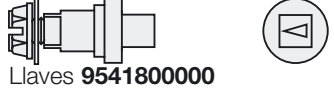
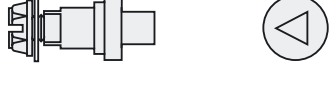
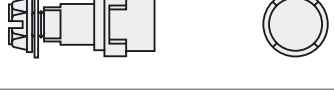
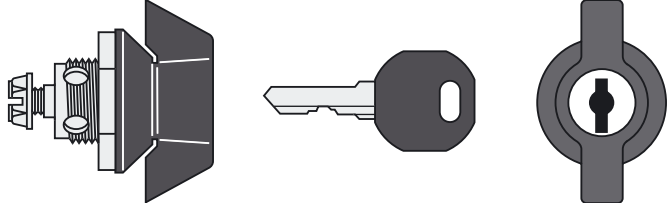
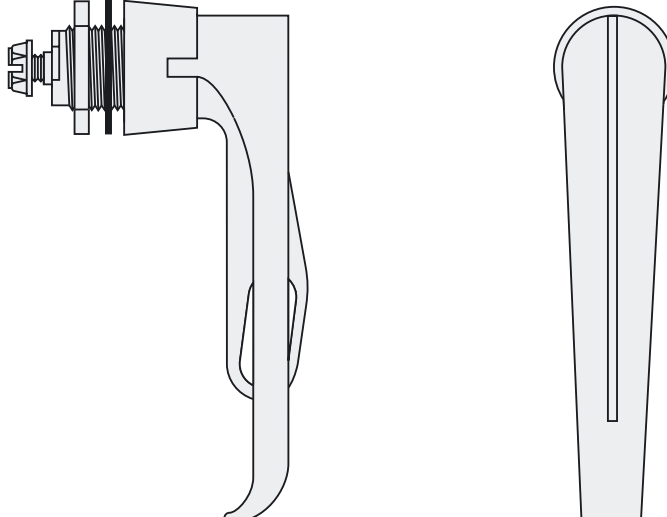
Pinza de fijación para guía de soporte

Tipo	Código	
QZB	9526400000	para todos los tipos de caja

Cerraduras para las series Q (las llaves no se incluyen en el suministro)

Tipo	Código	Llaves
Mecanismo apertura de ranura	9533140000	N/A
Mecanismo apertura forma D (este de Europa)	9533150000	9541760000
Mecanismo apertura doble llave 5 mm	9533210000	9541820000
Mecanismo apertura cuadrado 8mm	9533170000	9541780000
Mecanismo apertura cuadrado 7mm	9533180000	9541790000
Mecanismo apertura triangular 8mm	9533190000	9541800000
Mecanismo apertura triangular 7mm	9533200000	9541810000
Mecanismo apertura de corona	9533160000	9541770000
Empuñadura alas con llave estándar	3091430000	9533230000
Empuñadura	9533220000	N/A

Serie Q

Tipo	Código
Mecanismo apertura de ranura 	9533140000 Llaves N/A
Mecanismo apertura forma D (este de Europa) 	9533150000 Llaves 9541760000
Mecanismo apertura doble llave 	9533210000 Llaves 9541780000 Llaves 9541820000
Mecanismo apertura cuadrado 8 mm 	9533170000 7mm 9533180000 Llaves 9541800000 Llaves 9541790000
Mecanismo apertura triangular 8 mm 	Llaves 9541810000
Mecanismo apertura de corona 	9533160000 Llaves 9541770000
Empuñadura alas con llave estándar Llave de recambio estándar 	3091430000 9533230000
Empuñadura 	9533220000

Serie Next
Cajas de chapa de acero grandes



Serie Next

Cajas de chapa de acero grandes

La serie Next es la mejor elección en condiciones ambientales extremas. La versión en acero inoxidable de la serie Next soporta las condiciones más duras.

Características:

- 20 tamaños en 10 versiones
- Tapa completamente extraíble
- La tapa se abre en un ángulo de 180°
- Bisagras ocultas
- Pernos de tierra
- De 0 a 4 placas de prensaestopas opcionales
- Lengüetas de fijación
- Placas de montaje como accesorios

Nuestro servicio de montaje le suministra estas cajas completamente equipadas con bornes y prensaestopas según sus necesidades.

Datos técnicos		
Material	Next 26/26...50/35	Chapa de acero 16 SWG 1,50 mm o acero inoxidable 1.4404
	Next 62/45...98/74	Chapa de acero 14 SWG 2,02 mm o acero inoxidable 1.4404
	Placas de prensaestopas	Chapa de acero 10 SWG 3,25 mm o acero inoxidable 1.4404
Superficie	Barnizada	Pintura protectora gris claro, con relieve, similar RAL 7032
	Acero inoxidable	Brillante, baño químico
Juntas		Cloropreno (tapa y bridas)
Fijación de la tapa		Tapa plegable totalmente desmontable con tornillos hexagonales M6 de acero inoxidable imperdibles
Toma de tierra		Pasador, tuerca M10
Fijaciones de cajas		4 orejetas de fijación externos con orificios/ranuras de 10 mm
Fijaciones de instalación		4 distanciador, diámetro exterior 10 mm, con taladro roscado interior M 6 x 10 mm
Clase de protección		IP 66 y IP 67
Resistente a los golpes		7 J
Gama de temperaturas		-40°C hasta +85°C, 100°C durante 1 hora

Versiones especiales	
Superficie	Colores especiales bajo demanda
Tamaños	Tamaños especiales bajo demanda
Dotación	Con bornes, prensaestopas, etc., realizamos la caja según los deseos del cliente
Bridas	Según los deseos del cliente
Perno de puesta a tierra	Si lo desea también disponible en placas de brida y tapa
EMV	Versiones para apantallamiento sólo con bridas EMI/RFI
Cierre	Dispositivo de tope para candado

Homologaciones	
ATEX	KEMA99ATEX7540 X

Serie Next

Datos para pedido

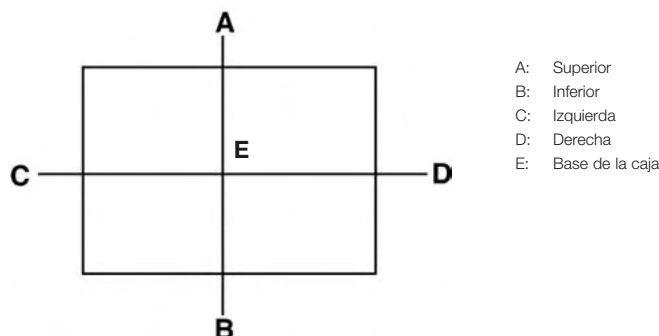
Dimensiones		NexT 22/15/13	NexT 26/26/16	NexT 26/26/20	NexT 30/30/16
Longitud	mm	229	260	260	306
Anchura	mm	152	260	260	306
Altura	mm	130	160	205	150
Peso	g	3.250	5.500	6.000	7.000
Placas de brida superior/inferior	mm	94 x 144	120 x 254	164 x 254	116 x 298
Placas de brida izquierda/derecha	mm	94 x 144	120 x 154	164 x 154	116 x 254/298

Datos para pedido		NexT 22/15/13 Código	NexT 26/26/16 Código	NexT 26/26/20 Código	NexT 30/30/16 Código
Sin placas de brida	Chapa de acero, RAL 7032	9533470000	9523590000	9523660000	9533520000
	Acero inoxidable	9539730000	9523450000	9523520000	9539780000
1 placa de brida (lado B) inferior	Chapa de acero, RAL 7032	9533480000	9522890000	9522960000	9533530000
	Acero inoxidable	9539740000	9522610000	9522680000	9539790000
2 placas de brida (lado A + B) superior e inferior	Chapa de acero, RAL 7032	9533490000	9507740000	9507880000	9533540000
	Acero inoxidable	9539750000	9508550000	9508690000	9539800000
3 placas de brida (lado B, C + D) inferior, derecha e izquierda	Chapa de acero, RAL 7032	9533500000	9523030000	9523100000	9533550000
	Acero inoxidable	9539760000	9522750000	9522820000	9539810000
4 placas de brida (todos los lados)	Chapa de acero, RAL 7032	9533510000	9507810000	9507950000	9533560000
	Acero inoxidable	9539770000	9508620000	9508760000	9539820000

Dimensiones		NexT 30/30/20	NexT 38/26/16	NexT 38/26/20	NexT 45/38/16
Longitud	mm	306	380	380	458
Anchura	mm	306	260	260	382
Altura	mm	205	160	205	160
Peso	g	7.500	7.000	7.500	9.750
Placas de brida superior/inferior	mm	164 x 298	120 x 254	164 x 254	116 x 374
Placas de brida izquierda/derecha	mm	164 x 254/298	120 x 254	164 x 254	116 x 374

Datos para pedido		NexT 30/30/20 Código	NexT 38/26/16 Código	NexT 38/26/20 Código	NexT 45/38/16 Código
Sin placas de brida	Chapa de acero, RAL 7032	9541000000	9523600000	9523670000	9533570000
	Acero inoxidable	9541500000	9523460000	9523530000	9539830000
1 placa de brida (lado b) inferior	Chapa de acero, RAL 7032	9541010000	9522900000	9522970000	9533580000
	Acero inoxidable	9541510000	9522620000	9522690000	9539840000
2 placas de brida (lado A + B) superior e inferior	Chapa de acero, RAL 7032	9541020000	9507750000	9507890000	9533590000
	Acero inoxidable	9541520000	9508560000	9508700000	9539850000
3 placas de brida (lado B, C + D) inferior, derecha e izquierda	Chapa de acero, RAL 7032	9541030000	9523040000	9523110000	9533600000
	Acero inoxidable	9541530000	9522760000	9522830000	9539860000
4 placa de brida (todos los lados)	Chapa de acero, RAL 7032	9541040000	9507820000	9507960000	9533610000
	Acero inoxidable	9541540000	9508630000	9508770000	9539870000

Identificación de los lados de la caja



Consulte el anexo técnico en la página 74

Serie Next

Datos para pedido

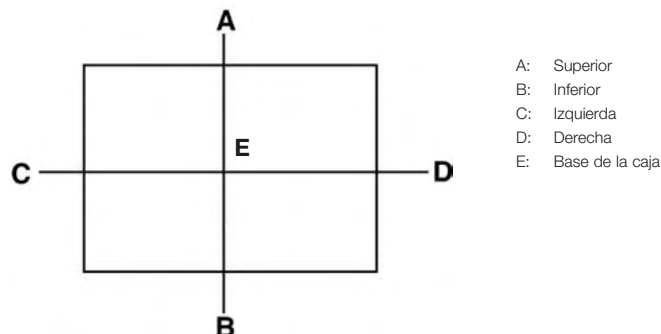
Dimensiones		NexT 45/38/20	NexT 48/48/16	NexT 48/48/20	NexT 50/35/16
Longitud	mm	458	480	480	500
Anchura	mm	382	480	480	350
Altura	mm	205	160	205	160
Peso	g	10.250	10.400	10.900	10.500
Placas de brida superior/inferior	mm	164 x 374	120 x 444	164 x 444	120 x 344
Placas de brida izquierda/derecha	mm	164 x 374	116 x 374/120 x 444	164 x 374/444	120 x 344

Datos para pedido		NexT 45/38/20 Código	NexT 48/48/16 Código	NexT 48/48/20 Código	NexT 50/35/16 Código
Sin placas de brida	Chapa de acero, RAL 7032	9541050000	9533620000	9541100000	9523610000
	Acero inoxidable	9541550000	9539880000	9541600000	9523470000
1 placa de brida (lado b) inferior	Chapa de acero, RAL 7032	9541060000	9533630000	9541110000	9522910000
	Acero inoxidable	9541560000	9539890000	9541610000	9522630000
2 placas de brida (lado A + B) superior e inferior	Chapa de acero, RAL 7032	9541070000	9533640000	9541120000	9507760000
	Acero inoxidable	9541570000	9539900000	9541620000	9508570000
3 placas de brida (lado B, C + D) inferior, derecha e izquierda	Chapa de acero, RAL 7032	9541080000	9533650000	9541130000	9523050000
	Acero inoxidable	9541580000	9539910000	9541630000	9522770000
4 placas de brida (todos los lados)	Chapa de acero, RAL 7032	9541090000	9533660000	9541140000	9507830000
	Acero inoxidable	9541590000	9539920000	9541640000	9508640000

Dimensiones		NexT 50/35/20	NexT 62/45/16	NexT 62/45/20	NexT 74/55/20
Longitud	mm	500	620	620	740
Anchura	mm	350	450	450	550
Altura	mm	205	160	205	205
Peso	g	11.000	17.000	17.500	23.500
Placas de brida superior/inferior	mm	164 x 344	120 x 444	164 x 444	164 x 544
Placas de brida izquierda/derecha	mm	164 x 344	120 x 444	164 x 444	164 x 544

Datos para pedido		NexT 50/35/20 Código	NexT 62/45/16 Código	NexT 62/45/20 Código	NexT 74/55/20 Código
Sin placas de brida	Chapa de acero, RAL 7032	9523680000	9523620000	9523690000	9523700000
	Acero inoxidable	9523540000	9523480000	9523550000	9523560000
1 placa de brida (lado b) inferior	Chapa de acero, RAL 7032	9522980000	9522920000	9522990000	9523000000
	Acero inoxidable	9522700000	9522640000	9522710000	9522720000
2 placas de brida (lado A + B) superior e inferior	Chapa de acero, RAL 7032	9507900000	9507770000	9507910000	9507920000
	Acero inoxidable	9508710000	9508580000	9508720000	9508730000
3 placas de brida (lado B, C + D) inferior, derecha e izquierda	Chapa de acero, RAL 7032	9523120000	9523060000	9523130000	9523140000
	Acero inoxidable	9522840000	9522780000	9522850000	9522860000
4 placas de brida (todos los lados)	Chapa de acero, RAL 7032	9507970000	9507840000	9507980000	9507990000
	Acero inoxidable	9508780000	9508650000	9508790000	9508800000

Identificación de los lados de la caja



Consulte el anexo técnico en la página 74

Serie Next

Datos para pedido

Dimensiones		NexT 76/50/20	NexT 86/64/20	NexT 91/61/20	NexT 98/74/20
Longitud	mm	762	860	914	980
Anchura	mm	508	640	610	740
Altura	mm	205	205	205	205
Peso	g	24.000	29.000	31.000	38.000
Placas de brida superior/inferior	mm	164 x 444	164 x 634	144 x 602	164 x 344 x 2
Placas de brida izquierda/derecha	mm	164 x 634	164 x 344 x 2	144 x 602	164 x 444 x 2

Datos para pedido		NexT 76/50/20	NexT 86/64/20	NexT 91/61/20	NexT 98/74/20
		Código	Código	Código	Código
Sin plac. de brida	Chapa de acero, RAL 7032	9541150000	9523710000	9541200000	9523720000
	Acero inoxidable	9541650000	9523570000	9541700000	9523580000
1 placa de brida (lado b) inferior	Chapa de acero, RAL 7032	9541160000	9523010000	9541210000	9523020000
	Acero inoxidable	9541660000	9522730000	9541710000	9522740000
2 placas de brida (lado A + B) superior e inferior	Chapa de acero, RAL 7032	9541170000	9507930000	9541220000	9507940000
	Acero inoxidable	9541670000	9508740000	9541720000	9508750000
3 placas de brida (lado B, C + D) inferior, derecha e izquierda	Chapa de acero, RAL 7032	9541180000	9523150000	9541230000	9523160000
	Acero inoxidable	9541680000	9522870000	9541730000	9522880000
4 plac. de brida (todos los lados)	Chapa de acero, RAL 7032	9541190000	9508000000	9541240000	9508010000
	Acero inoxidable	9541690000	9508810000	9541740000	9508820000

Accesorios

Placas de montaje

de chapa de acero barnizada 2,03 mm, similar RAL 2000

Tipo	barnizada	Acero inoxidable	Peso
	Código	Código	(Chapa de acero) g
MP NexT 22/15	9513370000	9513320000	243
MP NexT 26/26	9515530000	9515390000	693
MP NexT 30/30	9513380000	9513330000	926
MP NexT 38/26	9515520000	9515380000	1.031
MP NexT 45/38	9513390000	9513340000	2.037
MP NexT 48/48	9518190000	9518180000	2.038
MP NexT 50/35	9515510000	9515370000	2.039
MP NexT 62/45	9515500000	9515360000	3.609
MP NexT 74/55	9515490000	9515350000	5.378
MP NexT 76/50	9513400000	9513350000	5.038
MP NexT 86/64	9515480000	9515340000	7.280
MP NexT 91/61	9513410000	9513360000	7.424
MP NexT 98/74	9515470000	9515330000	10.034

Distanciador M6 (juego de 2 unidades)

Tipo	Código	Longitud en mm
SP 15	3896100000	15
SP 20	3896200000	20
SP 30	3896300000	30

Cerradura

Tipo	Código	
Candado	9509140000	de latón con 2 llaves
Dispositivo de tope	9509130000	

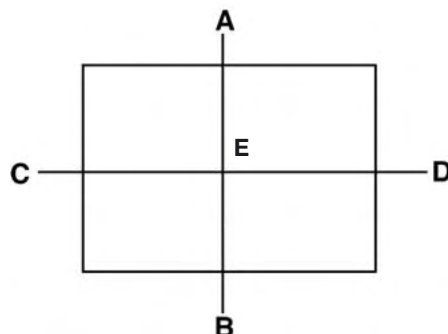
Destornillador

Tipo	Código	
hexagonal 10mm	9008940000	SSI (VDE)
hexagonal 10mm	9009070000	SS

Guías soporte

Tipo	Código	
TS35	0383400000	2 m longitud
TAS20	0316400000	2 m longitud

Identificación de los lados de la caja



- A: Superior
- B: Inferior
- C: Izquierda
- D: Derecha
- E: Base de la caja

Consulte el anexo técnico en la página 74

Serie TB
Cajas de chapa de acero



Serie TB

Cajas de chapa de acero

Las cajas de la serie TB son, desde hace mucho tiempo, la solución más acertada en zonas industriales, en las que ofrecen las mismas características técnicas que la serie Next.

Para evitar la corrosión, recomendamos las versiones de esta serie en acero inoxidable.

Características:

- 6 tamaños en 2 materiales
- Con 2 ó 4 placas de prensaestopas
- La tapa se abre en un ángulo de 180°
- Bisagras ocultas
- Pernos de tierra
- Lengüetas de fijación

Nuestro servicio de montaje le suministra estas cajas completamente equipadas con bornes y prensaestopas según sus necesidades.

Datos técnicos		
Material	TB 10-12	Chapa de acero 1,5 mm o acero inoxidable 316L (1.4404)
	TB 13-14	Chapa de acero 14 SWG (2,03 mm) o acero inoxidable 316L (1.4404)
	Placa de prensaestopas	Chapa de acero 10 SWG (3,25 mm) o acero inoxidable 316L (1.4404)
Superficie	Barnizada	RAL 7032
	Acero inoxidable	Brillante, baño químico
Junta		Cloropreno (tapa y bridas)
Fijación de la tapa		Tapa plegable totalmente desmontable con 4 o 6 tornillos imperdibles.
Toma de tierra		Perno tierra M10
Fijaciones de cajas		4 soportes externos con 10 mm de distancia perforaciones/entallad.
Fijaciones de instalación		4 Distanciador, diámetro exterior 10 mm, con orificio de rosca M 6 x 10 mm
Clase de protección		IP66 y IP67
Gama de temperaturas		-40°C hasta +85°C, 100°C durante 1 hora
Resistente a los golpes		7 J

Versiones especiales	
Tamaño	Versión TB11-13 de 200 mm de profundidad
Brida	Diferentes versiones de brida, entrada taladrada o con rosca; grosor de placa 6 mm.
Superficie	Colores especiales bajo demanda
Dotación	Equipado con bornes, prensaestopas, drenajes, bajo demanda
Toma de tierra	Se suministra perno de tierra M6 o M14, pernos de tierra TB11-14, M6 o M10 para bridas y tapa.

Homologaciones	
ATEX	BAS 01ATEX2210

Serie TB

TB Datos para pedido

Tipo	Longitud x Anchura x Altura mm	Altura interior mm	Bridas A + B		Bridas A, B, C y D		Peso (Acero inoxidable) g
			RAL 7032 Código	Acero inoxidable Código	RAL 7032 Código	Acero inoxidable Código	
TB 10	229 x 152 x 130	102	3802800000	3800600000	3801100000	3802100000	3.375
TB 11	306 x 306 x 150	122	3802900000	3800700000	3801200000	3802200000	6.582
TB 12	458 x 382 x 150	122	3803000000	3800800000	3801300000	3802300000	10.249
TB 12a	480 x 480 x 150	122	9504000000	9500100000	9517940000	9518020000	10.400
TB 13	762 x 508 x 150	122	3803100000	3800900000	3801400000	3802400000	22.170
TB 14	914 x 610 x 200	172	3803200000	3801000000	3801500000	3802500000	31.000

Accesorios

Placas de montaje

de chapa de acero barnizada 2,03 mm, similar RAL 2000 o acero inoxidable

Tipo	Chapa de acero Código	Acero inoxidable Código	Peso (Chapa de acero) g
MP TB 10	9513370000	9513320000	243
MP TB 11	9513380000	9513330000	926
MP TB 12	9513390000	9513340000	2.037
MP TB 12a	9518190000	9518180000	2.038
MP TB 13	9513400000	9513350000	5.038
MP TB 14	9513410000	9513360000	7.242

Distanciador M6 (juego de 2 unidades)

Tipo	Código	Longitud en mm
SP 15	3896100000	15
SP 20	3896200000	20
SP 30	3896300000	30

Cerradura

Tipo	Código
Candado	9526410000

de latón con 2 llaves

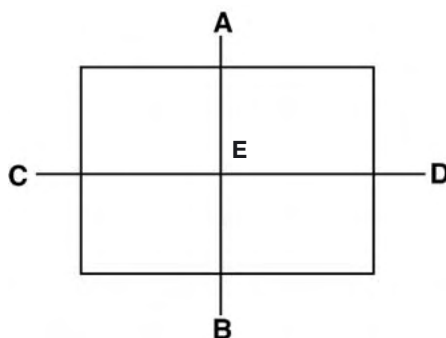
Destornillador

Tipo	Código
hexagonal 10mm	9008940000
hexagonal 10mm	9009070000

SSI (VDE)

SS

Identificación de los lados de la caja



- A = Superior
- B = Inferior
- C = Izquierda
- D = Derecha
- E = Base de la caja



TB10-TB14

Serie STB
Cajas de chapa de acero pequeñas



Serie STB

Cajas de chapa de acero pequeñas

Las cajas de la serie STB se emplean como cajas de distribución, especialmente en los sectores de luminotecnía y pesaje y en la automatización de edificios.

A fin de satisfacer los requisitos de la industria química y alimentaria, recomendamos las versiones en acero inoxidable.

Características:

- 8 tamaños en 2 materiales
- Tapa con 4 tornillos hexagonales de cabeza ranurada M6
- Pernos de tierra
- Lengüetas de fijación

Nuestro servicio de montaje le suministra estas cajas completamente equipadas con bornes y prensaestopas según sus necesidades.

Datos técnicos	
Material	Chapa de acero 1,5 mm Acero inoxidable 1.4404 1.5 mm
Superficie	Barnizada Gris claro, con relieve, similar RAL7032 Acero inoxidable Brillante, baño químico
Junta	Tamaño 1-4: Cloropreno Tamaño 5-6: silicona HT800
Fijación de la tapa	4 tornillos hexagonales de cabeza ranurada M 6 imperdibles
Toma de tierra	Perno de tierra M 6 de latón
Fijaciones de cajas	Fijación externa con orificios de 8 mm
Fijaciones de instalación	Guías TAS 20 soldadas en el fondo de la caja
Clase de protección	IP 66
Resistente a los golpes	7 J
Gama de temperaturas	-20°C hasta + 85°C

Versiones especiales	
Superficie	Colores especiales bajo demanda
Dotación	Premontada con bornes y prensaestopas según especificación del cliente Orificios de separación perforados según especificación del cliente
Tamaños	Tamaños especiales bajo demanda

Homologaciones	
ATEX	KEMA00ATEX8500 X

Datos para pedido

Tipo	Longitud x Anchura x Altura		Altura interior mm	RAL 7032		Acero inoxidable		Peso (Acero inox.) g
	mm	mm		Código	Código			
STB 1	120 x 120 x 80	76	3873100000	3873300000	1.400			
STB 1.1	150 x 120 x 80	76	9524770000	9524780000	1.550			
STB 2	150 x 150 x 90	86	3873500000	3873700000	1.900			
STB 2.1	190 x 150 x 90	86	9524790000	9524800000	1.960			
STB 3	190 x 190 x 100	96	9513870000	9513890000	3.000			
STB 4	250 x 250 x 120	116	9513900000	9513920000	3.700			
STB 5	160 x 380 x 120	116	9505260000	9505300000	3.700			
STB 6	250 x 400 x 130	126	9505270000	9505310000	5.400			

Accesorios

Tuerca de fijación		Tipo	Código
Tuercas de fijación deslizantes con tornillo M 5 para TS 32 y TS 35		SFNS 5	0433500000
Tuercas de fijación deslizantes con tornillo M 5 para TS 15		SFNS 4	0500000000
Tuercas de fijación deslizantes con tornillo M 3 para regletas de bornes		SFNS 3	3875100000
Espárrago de tierra de latón M6		M6	9502700000

Consulte el anexo técnico en la página 78

Serie K
Cajas de aluminio



Serie K

Cajas de aluminio

Las cajas de la serie K ofrecen una alta resistencia a las influencias climáticas en los sectores industriales y de transporte.

Ofrecen muchas posibilidades de aplicación, por ejemplo para el equipamiento con bornes, interruptores, componentes de red, elementos indicadores y de control y de electrónica.

Características:

- 22 tamaños en 2 versiones
- Tapa con tornillos de acero inoxidable
- Perno de tierra interior
- Taladros de montaje fuera de la zona estanca
- Rosca de alojamiento para guías soporte y placas de montaje

Nuestro servicio de montaje le suministra estas cajas completamente equipadas con bornes y prensaestopas según sus necesidades.

Datos técnicos		
Material	Aleación de aluminio de alta calidad (Al-Si12)	
Superficie	Lisa, sin tratar	
	Gris plata con relieve similar RAL 7001, 40µm espesor barnizado	
Junta	Neopreno	
Fijación de la tapa	K0, K01, K02, K1, K11; K2, K21, K3, K31, K32, K4	Acero inoxidable-(+/-)-tuercas M 4
Toma de tierra interior	K0, K01, K02, K1, K2, K11, K21, K3, K31, K32	Tornillo de toma a tierra M4
	K4, K5, K6, K7, K8	Tornillo de toma a tierra M5
	K41, K51, K52, K61, K71, K72, K81	Tornillo de toma a tierra M6
Fijaciones de cajas	K0, K01, K02, K1, K11, K2, K21, K3, K31, K32	Taladros M4
	K4	Taladros M5
	K41, K5, K51, K52, K6, K61, K7, K71, K72, K8, K81	Taladros M6
Fijaciones de instalación	K0, K01, K02, K1, K2, K3	2 taladros roscados M3
	K11, K21, K31, K32	2 taladros roscados M4
	K4, K5, K6, K7, K8	2 taladros roscados M5
	K41, K51, K52, K61, K71, K72, K81	Taladros roscados M6
Clase de protección	IP 66 y IP 67	
Resistente a los golpes	7 J	
Gama de temperaturas	-30°C hasta +80°C	

Versiones especiales	
Superficie	Colores especiales bajo demanda
Dotación	Premontada con bornes y prensaestopas según especificación del cliente Orificios de separación perforados según especificación del cliente
Juntas	EPDM, Viton

Homologaciones	
ATEX	KEMA00ATEX8501 X

Serie K

Datos para pedido

Tipo	Anchura x Longitud x Altura mm	Altura interior mm	Sin tratar Código	RAL 7001 Código	Peso g
K 0	45 x 50 x 30	24	0573200000	9529090000	60
K 01	64 x 58 x 34	28,5	1565240000	9529100000	160
K 02	64 x 98 x 34	28,5	1565250000	9529110000	220
K 1	70 x 70 x 40,5	25	0342000000	9529120000	200
K 11	80 x 75 x 57	51	0573300000	9529130000	300
K 2	70 x 100 x 40,5	25	0342100000	9529140000	250
K 21	80 x 125 x 57	51	0573400000	9529150000	435
K 3	70 x 165 x 40,5	23,5	0342200000	9529160000	450
K 31	80 x 175 x 57	51	0573500000	9529170000	530
K 32	80 x 250 x 55	51	1565260000	9529180000	710
K 4	82 x 130 x 72	56 / 66,5*	0342300000	9529190000	684
K 41	120 x 122 x 81	73	1565270000	9529200000	940
K 5	130 x 170 x 90	82	0342400000	9529210000	1.500
K 51	120 x 220 x 81	73	1565280000	9529220000	1.410
K 52	160 x 160 x 91	74	1565290000	9529230000	1.410
K 6	160 x 200 x 100	66 / 82*	0342500000	9529240000	2.040
K 61	160 x 260 x 91	74	0573600000	9529250000	1.960
K 7	160 x 350 x 100	76 / 94*	0342600000	9529260000	2.741
K 71	230 x 280 x 111	94 / 103*	0573700000	9529270000	2.925
K 72	230 x 400 x 111	92 / 101*	1565300000	9529280000	4.870
K 8	160 x 585 x 100	81,5 / 91,5*	0351200000	9529290000	6.030
K 81	313 x 404 x 111	92 / 101*	0573800000	9529300000	6.310

* véase esquema de dimensiones

Accesorios



Placas de montaje 2.03 mm chapa de acero cincada

Tipo	Código	Tipo	Código
MP K1	3072990000	MP K51	3073090000
MP K11	3073000000	MP K52	3073100000
MP K2	3073010000	MP K6	3073110000
MP K21	3073020000	MP K61	3073120000
MP K3	3073030000	MP K7	3073130000
MP K31	3073040000	MP K71	3073140000
MP K32	3073050000	MP K72	3073150000
MP K4	3073060000	MP K8	3073160000
MP K41	3073070000	MP K81	3073170000
MP K5	3073080000		

No se han previsto placas de montaje para K0, K01 y K02

Guías de toma de tierra

Tipo de caja	Instalación horizontal		Instalación vertical	
	Código	Polos	Código	Polos
K 41	9511200000	4	9511160000	2
K 5	9525010000	6	9525050000	2
K 51	9511210000	6	9511160000	2
K 52	9511220000	6	9511170000	4
K 6	9525020000	6	9511170000	4
K 61	9511230000	8	9511170000	4
K 7	9525030000	8	9511170000	4
K 71	9511190000	8	9525060000	6
K 72	9511270000	12	9525060000	6
K 8	9511190000	8	9511180000	6
K 81	9511270000	12	9511260000	8

No se han previsto guías de tierra para los tipos K0 hasta K4.



Distanciador M6 (juego de 2 unidades)

Tipo	Código	Longitud en mm
SP 15	3896100000	15
SP 20	3896200000	20
SP 30	3896300000	30

Lengüetas de fijación exterior (Acero inoxidable, juego de 4 unidades)

Tipo	Código	suminist.en las siguientes cajas
Set MF	9529080000	K4, K5, K6, K7, K8
Set MF	9527590000	K41, K51, K61, K71, K72, K81

No se han previsto bisagras para las cajas K0, K01, K02, K1, K2 y K3

Consulte el anexo técnico en la página 82

Serie K

Accesorios



Bisagras externas

Las bisagras pueden suministrarse como dotación adicional o ya montadas. En el montaje se mantiene la clase de protección. Las bisagras permiten una apertura de tapa de 185°.

El juego de bisagras de la caja está compuesto de plantilla de montaje y taladros, juntas tóricas y los tornillos correspondientes.

Tipo	Material	Código
Bisagra	Fundición de aluminio inyectada	1580360000

Tipo de caja	Número de bisagras	
	A + B	C + D
K 11	1	1
K 21	1	1
K 31	1	1
K 32	1	1
K 4	1	1
K 41	1	1
K 5	1	1
K 51	2	1
K 52	1	1
K 6	2	1
K 61	2	1
K 7	2	1
K 71	2	2
K 72	2	2
K 8	2	1
K 81	2	2

No se han previsto bisagras para los tipos de cajas K0, K01, K02, K1, K2 y K3

Serie POK
Cajas de poliéster



Serie POK

Cajas de poliéster

Las cajas de poliéster reforzado por fibra de vidrio del tipo Kestrel constituyen una solución de alta calidad para interconexiones eléctricas. Las cajas son especialmente aptas para todos los casos en que se exige resistencia a la corrosión, resistencia a los golpes y una alta clase de protección.

Características:

- 17 tamaños
- Tapa con tornillos de acero inoxidable
- Taladros de montaje fuera de la zona estanca
- Rosca de alojamiento para guías soporte y placas de montaje

Nuestro servicio de montaje le suministra estas cajas completamente equipadas con bornes y prensaestopas según sus necesidades.

Datos técnicos		
Material	Poliéster reforzado con fibra de vidrio (plástico con fibra de vidrio según DIN 16913)	
Superficie	Gris natural, similar RAL 7001	
Junta	Cloropreno + poliuretano	
Fijación de la tapa	POK 1,2,3,31,32 POK 4-12	4 acero inoxidable-(+/-)- tuercas M4 4 acero inoxidable-(+/-)- tuercas M6
Fijaciones de cajas	POK 1,2,3,31,32 POK 4-12	4 taladros M4 4 taladros M6
Clase de protección	IP 66	
Resistente a los golpes	7 J	
Gama de temperaturas	-40°C hasta +90°C	
Resistencia de la superficie	> 10 ¹² Ohm	
Grado de inflamabilidad	UL94 V-0	
Toxicidad	Exento de halógenos y cadmio	

Versiones especiales	
EMV	Apantallado para aplicaciones que requieren compatibilidad electromagnética
Dotación	Dotado con bornes y prensaestopas y ejecutado a gusto del cliente

Homologaciones	
ATEX	bajo demanda

Serie POK

Datos para pedido

Tipo	Longitud x Anchura x Altura mm	Altura interior mm	Código	Peso g
POK 1	75 x 80 x 55	46	1277200000	230
POK 2	75 x 110 x 55	46	1277300000	295
POK 3	75 x 160 x 55	46	1277400000	405
POK 31	75 x 190 x 55	46	1565400000	450
POK 32	75 x 230 x 55	46	9510510000	575
POK 4	120 x 122 x 90	80	1277500000	750
POK 5	120 x 220 x 90	80	1277600000	1.060
POK 51	160 x 160 x 90	80	1565410000	1.290
POK 6	160 x 260 x 90	80	1277700000	1.710
POK 7	160 x 360 x 90	80	1277800000	2.150
POK 71	160 x 560 x 90	80	9510520000	3.185
POK 8	250 x 255 x 120	109	1565420000	2.650
POK 9	250 x 400 x 120	109	1565430000	3.650
POK 91	250 x 600 x 120	109	9510470000	5.235
POK 10	405 x 400 x 120	109	1565440000	5.580
POK 11	250 x 255 x 160	149	9510530000	3.275
POK 12	250 x 400 x 160	149	9510540000	4.800

Accesorios



Placas de montaje 2.03 mm chapa de acero cincada

Tipo de caja	Código	Tipo de caja	Código
POK 1	9510570000	POK 7	9510630000
POK 2	9510580000	POK 71	9510710000
POK 3	9510680000	POK 8	9510640000
POK 31	9510690000	POK 9	9510650000
POK 32	9510700000	POK 91	9510660000
POK 4	9510590000	POK 10	9510670000
POK 5	9510600000	POK 11	9510640000
POK 51	9510610000	POK 12	9510650000
POK 6	9510620000		

Guías de toma de tierra

Tipo de caja	Instalación horizontal		Instalación vertical	
	Código	Polos	Código	Polos
POK 4	9511200000	4	9511160000	2
POK 5	9511210000	6	9511160000	2
POK 51	9511220000	6	9511170000	4
POK 6	9511230000	8	9511170000	4
POK 7	9511240000	8	9511170000	4
POK 71	9511250000	8	9511170000	4
POK 8	9511260000	8	9511180000	6
POK 9	9511270000	12	9511180000	6
POK 91	9511280000	12	9511180000	6
POK 10	9511270000	12	9511190000	6
POK 11	9511260000	8	9511180000	6
POK 12	9511270000	12	9511180000	6

para los tipos POK1 hasta POK32 no se han previsto guías de tierra



Distanciador M6 (juego de 2 unidades)

Tipo	Código	Longitud en mm
SP 15	3896100000	15
SP 20	3896200000	20
SP 30	3896300000	30

Consulte el anexo técnico en la página 96

Serie POK

Accesorios



Bisagras externas

Las bisagras pueden suministrarse como dotación adicional o ya montadas. En el montaje se mantiene la clase de protección. Las bisagras permiten una apertura de tapa de 185°.

El juego de bisagras de la caja está compuesto de plantilla de montaje y taladros, juntas tóricas y los tornillos correspondientes.

Tipo	Material	Código
Bisagra	Fundición de aluminio inyectada	1580360000

Tipo de caja	Número de bisagras	
	A + B	C + D
POK 1	1	1
POK 2	1	1
POK 3	1	1
POK 31	1	1
POK 32	2	1
POK 4	2	1
POK 5	2	1
POK 51	2	2
POK 6	2	2
POK 7	2	2
POK 71	2	2
POK 8	2	2
POK 9	2	2
POK 91	2	2
POK 10	2	2
POK 11	2	2
POK 12	2	2

Serie TBF
Cajas de poliéster



Serie TBF

Cajas de poliéster

Las cajas de la serie TBF, con variante TBFP, están fabricadas en poliéster reforzado con fibra de vidrio, un material altamente resistente.

Las cajas TBF y TBFP, resistentes a la intemperie, son apropiadas en un amplio espectro de aplicaciones. Gracias a su extensa gama de accesorios, son la solución universal para alojar construcciones como regletas, instrumentos de medición, válvulas y otros aparatos.

Características:

- 9 tamaños en 2 versiones
- Tapa con tornillos de nylon
- Taladros de montaje fuera de la zona estanca
- Rosca de alojamiento para guías soporte y placas de montaje
- Amplia gama de accesorios

Nuestro servicio de montaje le suministra estas cajas completamente equipadas con bornes y prensaestopas según sus necesidades.

Datos técnicos	
Material	TBF 1-7 cajas y tapa de poliéster reforzado con fibra de vidrio (GRP) TBFP 1-7 parte inferior de poliéster reforzado con fibra de vidrio (GRP), tapa de policarbonato (PC)
Superficie	Gris, similar RAL 7036
Junta	Poliuretano
Fijación de la tapa	4 ó 6 tornillos de nylon impermeables de cabeza ranurada o cabeza ranurada en cruz
Fijaciones de instalación	4 ó 6 tornillos tensores M4
Clase de protección	TBF 1-7 IP 67 TBFP 1-7 IP 66
Resistente a los golpes	TBF 2-7 4 J TBFP 2-7 7 J
Gama de temperaturas	TBF -50°C hasta + 150°C TBFP -50°C hasta +130°C
Grado de inflamabilidad	GRP UL 94 HB PC V2
Toxicidad	Sin halógenos

Características adicionales	
Bisagras	Se puede reducir la clase de protección
Marco de ampliación	Se puede reducir la clase de protección
Soportes externos	

Versiones especiales	
Dotación	Completo con bornes, prensaestopas, placas pasantes de puesta a tierra, pernos de puesta a tierra, mirillas, tapas, bisagras y cerraduras dotado y ejecutado según los deseos del cliente

Homologaciones	
Ex	BAS Ex 92C3393X

Serie TBF

Datos para pedido

Tipo	Longitud x Anchura x Altura mm	Altura interior mm	Tapa gris Código	Tapa transparente Código	Peso g
TBF 19/15/14	186 x 151 x 139	85	0360100000		1.055
TBF 19/15/14	186 x 151 x 139	85		0500500000	810
TBF 30/19/18	302 x 186 x 175	130	0360200000		1.750
TBF 30/19/18	302 x 186 x 175	130		0500600000	1.410
TBF 30/30/18	302 x 302 x 175	130	0360300000		2.270
TBF 30/30/18	302 x 302 x 175	130		0500700000	1.970
TBF 37/30/18	372 x 302 x 175	130	0360400000		2.900
TBF 37/30/18	372 x 302 x 175	130		0500800000	2.370
TBF 49/30/18	488 x 302 x 175	130	9502800000		3.760
TBF 49/30/21	488 x 302 x 210	160		9502840000	3.260
TBF 56/30/18	558 x 302 x 175	130	9502810000		3.970
TBF 56/30/21	558 x 302 x 210	160		9502850000	3.500
TBF 60/30/18	603 x 302 x 175	130	0360500000		4.380
TBF 60/30/21	603 x 302 x 210	160		0500900000	3.900
TBF 60/37/18	603 x 372 x 175	130	9502820000		5.350
TBF 60/37/21	603 x 372 x 210	160		9502860000	4.880
TBF 60/60/18	603 x 603 x 175	130	9502830000		7.400
TBF 60/60/21	603 x 603 x 210	160		9502870000	6.900

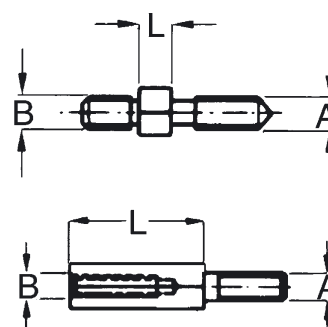
Accesorios

Placas de montaje

Chapa de acero barnizada

Marco de ampliación (poliamida PA6 de fibra de vidrio reforzada)

Distanciador



Tipo	Grosor (mm)	Código	Tipo	Altura	Código	Longitud	Ø A & B	Código	VPE
MP TBF 19/15	2	9502720000	EF TBF 19/15	35	9502930000	6	M4	9503150000	100
MP TBF 30/19	2	3018950000	EF TBF 30/19	35	9502940000	10	M4	9503160000	50
MP TBF 30/30	2	9502730000	EF TBF 30/30	35	9502950000	15	M4	9503170000	50
MP TBF 37/30	2	9502740000	EF TBF 37/30	35	9502960000	20	M4	9503180000	50
MP TBF 49/30	2	9500960000	EF TBF 56/30	60	9502980000	25	M4	9503190000	50
MP TBF 56/30	2	9500950000	EF TBF 60/30	60	9502990000	30	M4	9500910000	50
MP TBF 60/30	2	9502750000	EF TBF 60/37	60	9503000000	60	M4	9500920000	50
MP TBF 60/37	2	9502910000	EF TBF 60/60	60	9503010000	97	M4	9500930000	50
MP TBF 60/60	2	9502920000				102	M4	9500940000	50

Consulte el anexo técnico en la página 108

Serie TBF

Accesorios

Placas de toma de tierra de latón de 3 mm

Las placas de toma de tierra deben unirse con la toma de tierra interna

Tipo	Lado	Código	Peso	Lado	Código	Peso
EP TBF 19/15	C & D	3877300000	0.234	A & B	3877200000	0.181
EP TBF 30/19	C & D	3877500000	0.644	A & B	3877400000	0.335
EP TBF 30/30	C & D	3877500000	0.644	A & B	3877500000	0.644
EP TBF 37/30	C & D	3877600000	0.827	A & B	3877500000	0.644
EP TBF 49/30	C & D	9507390000	1.127	A & B	3877500000	06.44
EP TBF 56/30	C & D (2x)	9507700000	0.619	A & B	3877500000	0.644
EP TBF 60/30	C & D (2x)	3877500000	0.644	A & B	3877500000	0.644
EP TBF 60/37	C & D (2x)	3877500000	0.644	A & B	3877600000	0.827
EP TBF 60/60	C & D (2x)	3877500000	0.644	A & B (2x)	3877500000	0.644

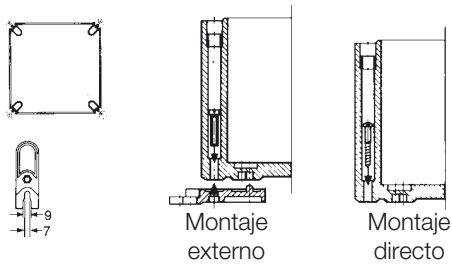
Perno de puesta a tierra

Tipo	Código	Peso (g)	Tipo	Código	Peso (g)
M6 latón	9502700000	18.6	M6 Acero inoxidable	9505240000	19.9
M10 latón	9502710000	87.9	M10 Acero inoxidable	9500870000	85.9

Soporte fijador exterior

Tipo	Código
4 piezas por juego de poliamida reforzada con fibra de vidrio	0360800000

Montaje directo mediante los 4 orificios de los ángulos de la caja. Si se utiliza un marco de montaje, se deben montar los angulares murales delante del marco.
Peso máximo permitido del equipamiento: 150 Kg



Serie MPC
Cajas de policarbonato
pequeñas y medianas



Serie MPC

Cajas de policarbonato pequeñas y medianas

La serie de cajas MPC de policarbonato está indicada especialmente para la construcción de aparatos eléctricos, electromecánicos y neumáticos, así como placas de circuito impreso. Las cajas se aplican en entornos mecánicos y químicos.

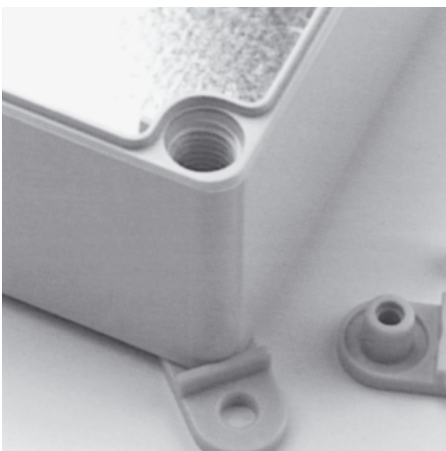
Características:

- 9 tamaños en 2 versiones
- Tapa gris o transparente
- Tapa con orificios para sellado
- Taladros de montaje fuera de la zona estanca
- Rosca de alojamiento para guías, soporte y placas de montaje
- Amplia gama de accesorios

Nuestro servicio de montaje le suministra estas cajas completamente equipadas con bornes y prensaestopas según sus necesidades.

Datos técnicos	
Material	Policarbonato
Tapa	Transparente o gris
Superficie	Gris, similar RAL 7035
Junta	De poliuretano esponjoso
Fijación de la tapa	4 tornillos de cabeza en cruz (poliamida)
Fijaciones de cajas	4 taladros Ø 4,5 o lengüetas de fijación exterior (accesorios)
Fijaciones de instalación	Tornillos autocortantes
Clase de protección	IP 66 y IP 67
Gama de temperaturas	-50°C hasta +130°C

Homologaciones	
ATEX	bajo demanda



Serie MPC

Datos para pedido

Tipo	Longitud x Anchura x Altura mm	Altura interior mm	Tapa gris Código	Tapa transparente Código	Peso g
MPC 07/12/07	75 x 125 x 75	60,5	9535170000	9535180000	209
MPC 07/12/12	75 x 125 x 125	110,5	9535210000	9535220000	300
MPC 12/12/07	125 x 125 x 75	60,5	9535230000	9535240000	283
MPC 12/17/07	125 x 175 x 75	60,5	9535290000	9535300000	381
MPC 12/17/10	125 x 175 x 100	85,5	9535310000	9535320000	465
MPC 12/17/12	125 x 175 x 125	110,5	9535330000	9535340000	530
MPC 17/17/07	175 x 175 x 75	60,5	9535370000	9535380000	461
MPC 17/17/15	175 x 175 x 150	135,5	9535430000	9535440000	717
MPC 17/25/10	175 x 250 x 100	85,5	9535470000	9535480000	743

Accesorios

Placa de montaje de chapa de acero cincada

Tipo	Código
MP MPC 07/12	9533540000
MP MPC 12/12	9535550000
MP MPC 12/17	9535560000
MP MPC 17/17	9535570000
MP MPC 17/25	9535580000

Set de bisagras

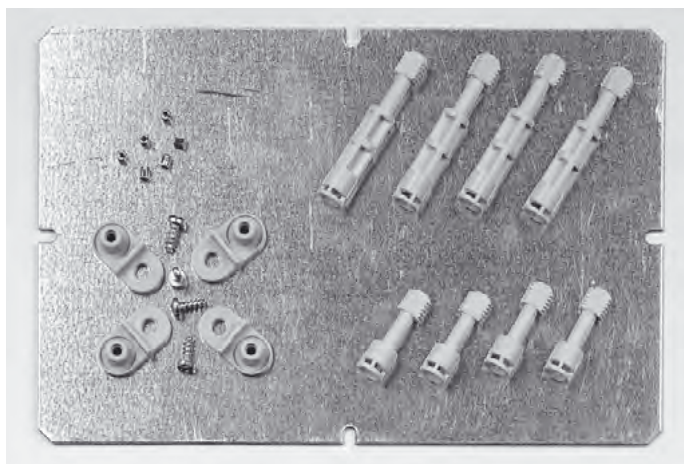
Tipo	Código
HG MPC	9535590000

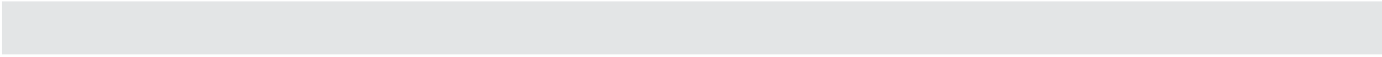
Cubrejuntas (juego de 4 unidades)

Tipo	Código
MF MPC	9535600000

Tornillos de montaje

Tipo	Código
SC MPC	9535640000





Serie FPC
Cajas de policarbonato
medias y grandes



Serie FPC

Cajas de policarbonato medianas y grandes

La serie de cajas FPC es una versión ampliada de la serie MPC. Equipada con los mismos materiales, la serie FPC dispone de una gama de accesorios aún más extensa, ampliando, de esta manera, la variedad de aplicaciones.

Características:

- 6 tamaños en 2 versiones
- Tapa gris o transparente
- Tapa con orificios para sellado
- Taladros de montaje fuera de la zona estanca
- Rosca de alojamiento para guías, soporte y placas de montaje
- Amplia gama de accesorios

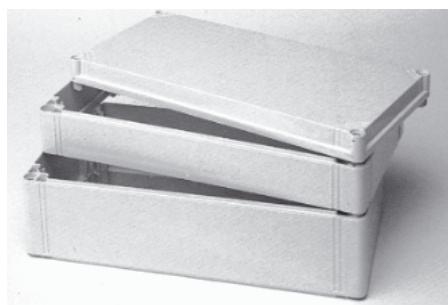
Nuestro servicio de montaje le suministra estas cajas completamente equipadas con bornes y prensaestopas según sus necesidades.

Datos técnicos

Material	Policarbonato
Tapa	Transparente o gris
Superficie	Gris, similar RAL 7035
Junta	De poliuretano esponjoso
Fijación de la tapa	4 tornillos de cabeza en cruz (poliamida)
Fijaciones de cajas	4 Taladros Ø 7,5 o lengüetas de fijación exterior (Accesorios)
Fijaciones de instalación	Tornillos autocortantes
Clase de protección	IP 66 y IP 67
Gama de temperaturas	-50°C hasta +130°C

Homologaciones

ATEX	bajo demanda
------	--------------



Serie FPC

Datos para pedido

Tipo	Longitud x Anchura x Altura mm	Altura interior mm	Tapa gris Código	Tapa transparente Código	Peso g
FPC 20/20/13	200 x 200 x 130	115	9535690000	9535680000	1.039
FPC 20/30/13	200 x 300 x 130	115	9535710000	9535700000	1.349
FPC 20/40/13	200 x 400 x 130	115	9535730000	9535720000	1.674
FPC 30/30/13	300 x 300 x 130	115	9535750000	9535740000	1.738
FPC 30/40/13	300 x 400 x 130	115	9535770000	9535760000	2.199
FPC 40/60/13	400 x 600 x 130	115	9535810000	9535820000	3.964

Accesorios

Placa de montaje de chapa de acero cincada

Tipo	Código
MP FPC 20/20	9535920000
MP FPC 20/30	9535930000
MP FPC 20/40	9535940000
MP FPC 30/30	9535950000
MP FPC 30/40	9535960000
MP FPC 40/60	9535980000

Set de bisagras

Tipo	Código
HG FPC	9535990000

Cubrejuntas (juego de 4 unidades)

Tipo	Código
MF FPC	9536040000

Marco de ampliación

Tipo	Código	
EF FPC 20/20	9535850000	55 mm alto
EF FPC 20/30	9535860000	55 mm alto
EF FPC 20/40	9535870000	55 mm alto
EF FPC 30/30	9535880000	55 mm alto
EF FPC 30/40	9535890000	55 mm alto
EF FPC 40/60	9535910000	55 mm alto

Ventana de visualización

Tipo	Código	
WK FPC 2	9536080000	67 mm x 59 mm
WK FPC 4	9536090000	67 mm x 94 mm
WK FPC 6	9536100000	67 mm x 130 mm
WK FPC 8	9536110000	67 mm x 163 mm
WK FPC 10	9536120000	67 mm x 200 mm

Serie GPS
Cajas de poliestireno



Serie GPS

Cajas de poliestireno

Las cajas de la serie GPS son la solución universal y económica para aplicaciones de interior.

Características:

- 9 tamaños en 4 versiones
- Tapa gris o transparente
- Paredes laterales con o sin perforaciones previas
- Tapa con orificios para sellado
- Taladros de montaje fuera de la zona estanca

Nuestro servicio de montaje le suministra estas cajas completamente equipadas con bornes y prensaestopas según sus necesidades.

Datos técnicos	
Material	Poliestireno
Superficie	Gris, similar RAL 7035
Junta	Poliuretano
Tapa	Gris: poliestireno Transparente: policarbonato
Fijación de la tapa	4 tornillos de estrella de poliamida
Fijaciones de cajas	4 taladros o set de lengüetas de pared (accesorios)
Fijaciones de instalación	Tornillos autocortantes (accesorios)
Clase de protección	IP66
Gama de temperaturas máx.	-40°C hasta 70°C
Grado de Inflammabilidad	V - 2 según UL94

Homologaciones	
ATEX	bajo demanda

Serie GPS

Datos para pedido

Tipo	Longitud x Anchura x Altura mm	Altura interior mm	Con preestampaciones		Sin preestampaciones	
			Gris	Transparente	Gris	Transparente
			Código	Código	Código	Código
GPS 07/07/06	65 x 65 x 57	45	9917590000	1785410000	9917580000	1785500000
GPS 09/07/06	94 x 65 x 57	45	9917600000	1785420000	9917610000	1785510000
GPS 11/11/07	110 x 110 x 66	53	9917630000	1785430000	9917640000	1785520000
GPS 11/11/09	110 x 110 x 90	77	9917650000	1785440000	1789310000	1785530000
GPS 13/09/06	130 x 94 x 57	45	9917660000	1785450000	9917670000	1785540000
GPS 13/13/08	130 x 130 x 75	63	9917680000	1785460000	1789320000	1785550000
GPS 18/11/09	180 x 110 x 90	75	9917690000	1785470000	9917700000	1785560000
GPS 25/18/09	254 x 180 x 90	75	9917740000	1785480000	9917750000	1785570000
GPS 36/25/11	360 x 254 x 111	97	1789330000	1785490000	9917770000	1785580000

Accesorios

Placas de montaje

Tipo	Código
MP GPS 07/07	1789340000
MP GPS 09/07	1789350000
MP GPS 11/11	1789360000
MP GPS 13/09	1789370000
MP GPS 13/13	1789380000
MP GPS 18/11	1789390000
MP GPS 25/18	1789400000
MP GPS 36/25	1789410000

Tornillos de montaje

Tipo	Código
SC GPS	9917800000

Separador entre la base de las cajas y la pared (juego de 4 unidades)

Tipo	Código
SP GPS	9917810000

Cubrejuntas (juego de 4 unidades)

Tipo	Código
MF GPS	9917820000

Set de bisagras

Tipo	Código
HG GPS pequeño (hasta GPS 13/15/08)	9917830000
HG GPS grande (a partir de GPS 18/11/09)	9917840000



Set de bisagras



Separadores

Prensaestopas



La normativa europea DIN EN 50 262

Prensaestopas métricos para instalaciones eléctricas -el final de la rosca PG-

- El 31-12-1999 dejaron de tener vigencia las normas DIN 46320 (T1 - T4), DIN 46255, DIN 46259, DIN 46319 y DIN VDE 0619 "prensaestopas para cables y conductores con roscas PG".
- Los prensaestopas con roscas PG ya no siguen la normativa.
- Hasta el 31-03-2001 aún estarán en vigor las homologaciones de los diseños otorgados según DIN VDE 0619: 1987 -09.
- Desde el 01-04-1999 está en vigor la normativa europea EN 50 262 "prensaestopas métricos para instalaciones eléctricas".
- La normativa EN 50 262 es obligatoria en todos los países de la Unión Europea (UE) y en los países miembros que colaboran con el CENELEC (Comité Europeo de la Normativa Eléctrica) y aceptan dicha normativa.
- Esto significa que, a partir del 01-01-2000, en los países descritos sólo estará permitido emplear prensaestopas métricos en las instalaciones nuevas.

Ofrecemos un surtido de prensaestopas adaptado para diferentes aplicaciones.


- Prensaestopas de plástico y latón
- Prensaestopas EMC
- Para aplicaciones en lugares con peligro de explosión
- Según DIN 46320, EN 50014 y EN 50019
- Homologaciones VDE y UL
- Roscas métricas suministrables bajo demanda

De este modo pueden realizarse de forma fácil y segura entradas de cable, por ejemplo en carcasas o conectores complicados. La tabla adjunta le servirá de ayuda para entender mejor el sistema y para conocer los accesorios recomendados.

Clases de protección según DIN 40050:

- IP 54** Protección contra depósitos de polvo y protección contra salpicaduras de agua
- IP 65** Protección contra la entrada de polvo y protección contra chorros de agua
- IP 66** Protección contra la entrada de polvo a presión y protección contra la inundación de agua.
- IP 68** Protección contra la entrada de polvo a presión y protección contra la inmersión
- IP 69** Protección frente agua a presión

Identificación de los materiales eléctricos antiexplosivos según EN 50014 (antiguo)


Nombre del fabricante o marca	Tipografía establecida por el fabricante	Número de la certificación de prueba del laboratorio de ensayos de la E.U.	Distinción para materiales certificados por un laboratorio de ensayos de la UE	Se certifica la conformidad con la normativa europea	Peligro de explosión	Símbolo de la clase de protección antiinflamable	Grupos de los materiales eléctricos
	16			E	Ex	e i	II

Prensaestopas

Identificación de aparatos y sistemas de protección según ATEX

En todos los aparatos y sistemas de protección han de constar los siguientes datos, de manera claramente legible y permanente.

Ejemplo:

Nombre del fabricante o marca	Tipografía establecida por el fabricante	Número del modelo de construcción de prueba del laboratorio de ensayos de la UE	Símbolo de protección de explosiones	Símbolo de los grupos de los materiales y las categorías	Se certifica la conformidad con la normativa europea	Peligro de explosión	Símbolo de la clase de protección antiinflamable	Grupo del aparato
				II 2 G	E	EX	e ia	II

Prensaestopas con rosca métrica

Con la entrada en vigor de la norma europea EN 50262- prensaestopas métricos para instalaciones eléctricas- el 1 de enero de 2000 se introdujo en Europa la rosca métrica ISO para prensaestopas.

La EN 60423 fija los tamaños de rosca. Los tamaños conocidos hasta el momento para roscas PG 7 hasta PG 48 (10 tamaños) se sustituyen por los tamaños métricos M 12 hasta M 63 (8 tamaños).

En este catálogo se incluye ya una gran selección de prensaestopas métricos y EX para zonas con riesgo de explosión.

Prensaestopas

Prensaestopas

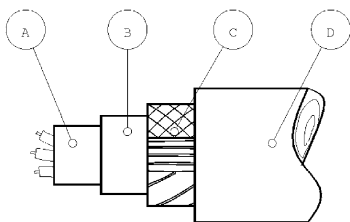
Criterios para la selección de los prensaestopas de tipo ADE

- Evalúe el ámbito de instalación, en el que desea utilizar los prensaestopas
- Opte por un tipo de cable a fin de poder determinar las funciones necesarias
- Verifique las dimensiones del revestimiento exterior del cable
- Verifique el tamaño y la modalidad de la armadura
- Verifique las dimensiones del revestimiento interior del cable
- Verifique las dimensiones del revestimiento de plomo
- Evalúe las condiciones del entorno
- Verifique las piezas accesorias

Instrucciones de instalación para zonas de riesgo en concordancia con las normas CENELEC EN 50014 - 50018 - 50019

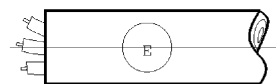
- Incremento de la seguridad según la norma EN 50019; inserción directa de las tuercas en la carcasa o mediante un cierre. Las entradas no utilizadas deben estar selladas con un tapón de cierre certificado.
- Protección contra el fuego según la norma EN 50018; inserción directa de las tuercas en la carcasa con cinco filetes completos (aprox. 8 mm). Las entradas no utilizadas deben estar selladas con un tapón de cierre certificado.

Cable armado



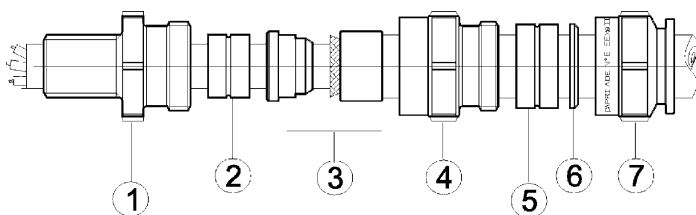
- A: revestimiento interior
B: revestimiento de plomo
C: armadura (cinta de acero/SWA/trenzado)
D: revestimiento exterior

Cable sin armadura



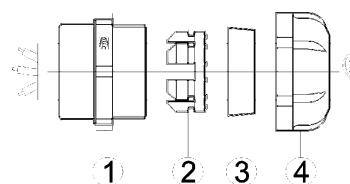
- E: revestimiento exterior

Prensaestopas para cable armado

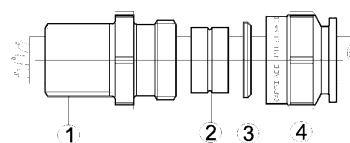


- 1: cuerpo de atornillado
2: junta de obturación para el revestimiento interior
3: módulo de sujeción / toma a tierra de la armadura
4: cuerpo
5: junta de obturación para el revestimiento exterior
6: arandela de protección
7: tapón roscado

Prensaestopas para cables sin armadura



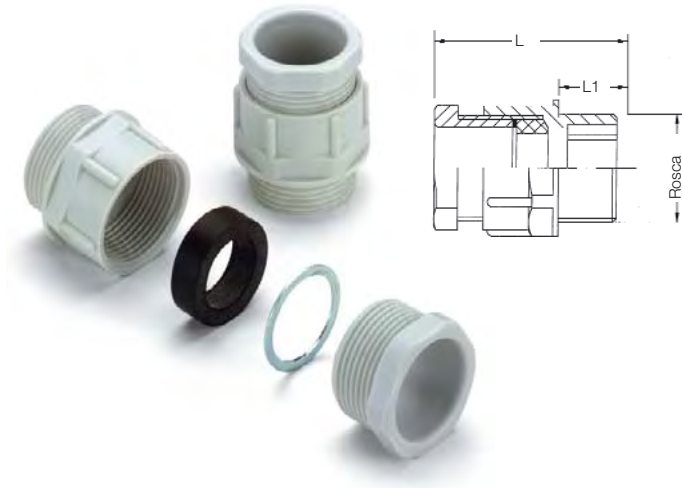
- 1: cuerpo de atornillado
2: módulo de sujeción
3: junta de obturación
4: tapón roscado



- 1: cuerpo de atornillado
2: junta de obturación
3: arandela de protección
4: tapón roscado

Prensaestopas

Plástico IP54



Prensaestopas económico IP 54

Datos técnicos

Material:	rosca de conexión M de poliamida
	rosca de conexión PG de poliésterol
Junta:	Goma blanda
Temperatura	-20°C ... +60°C
Clase de protección:	IP54 (con junta para tuerca tipo GWDR ...-PO = IP65)
Color:	similar gris RAL 7035

Datos para pedido

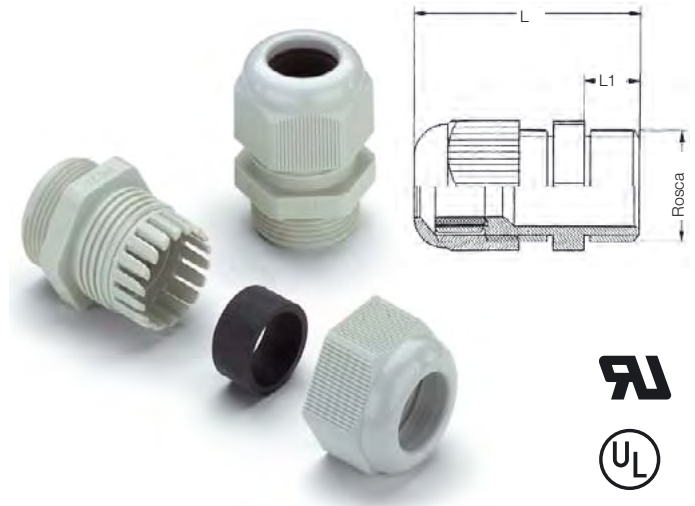
Tipo	Rosca	Embornado	L	L1	SW1/SW2	U.E.	Código
Prensaestopas métrico de plástico IP54							
VGM12-K54	M 12 x 1,5	6,0 - 8,0	32	11	19/16	50	1777080000
VGM16-K54	M 16 x 1,5	8,0 - 10,0	32	11	19/16	50	1777070000
VGM20-K54	M 20 x 1,5	8,0 - 10,0	35	11	22/19	50	1777050000
VGM25-K54	M 25 x 1,5	12,0 - 14,0	39	11	27/23	50	1777030000
VGM25-K54	M 25 x 1,5	15,0 - 17,0	39	11	27/23	50	1778830000
VGM32-K54	M 32 x 1,5	24,0 - 26,0	44,50	11	42/40	25	1777020000
VGM40-K54	M 40 x 1,5	28,0 - 30,0	44,50	11	42/40	25	1777010000
VGM50-K54	M 50 x 1,5	31,0 - 33,0	53	11	53/50	10	1776990000
VGM63-K54	M 63 x 1,5	45,0 - 47,0	58	11	65/60	10	1776980000

Rosca PG de plástico IP54

Tipo	Rosca	Embornado	L	L1	SW	U.E.	Código
VG 7-K54	PG 7	5,0 - 7,0	28	8	15/13	50	0521560000
VG 9-K54	PG 9	6,0 - 8,0	29	8	19/17	50	0261560000
VG 11-K54	PG 11	8,0 - 10,0	32	8	22/19	50	0260760000
VG 13,5-K54	PG 13,5	10,0 - 12,0	34	9	24/21	50	0260860000
VG 16-K54	PG 16	12,0 - 14,0	38	10	27/23	25	0261460000
VG 21-K54	PG 21	15,0 - 17,0	43,5	11	32/30	20	0260960000
VG 29-K54	PG 29	24,0 - 26,0	44,5	11	42/40	20	0261060000
VG 36-K54	PG 36	31,0 - 33,0	55	13	53/50	10	0497660000
VG 42-K54	PG 42	39,0 - 40,0	60	13	60/55	10	0497760000
VG 48-K54	PG 48	45,0 - 47,0	61	14	65/60	5	1718760000

Todos los datos en mm

Plástico IP68



Prensaestopas IP68; analizado por VDE, CSA y UL; exento de halógenos.

EN 50262: métrico



Datos técnicos

Material:	Poliamida
Junta:	Neopreno
Temperatura:	-40°C ... +70°C (brevemente hasta +100°C)
Clase de protección:	IP68 / 5 bar con GWDR en punto de embornamiento dado
Color:	similar gris RAL 7035

Datos para pedido

Tipo	Rosca	Embornado	L	L1	SW	U.E.	Código
Prensaestopas métrico de plástico Homologación: VDE							
VG M 12 - K 68	M 12 x 1,5	3,0 - 6,5	31	8	15	50	1772280000
VG M 16 - K 68	M 16 x 1,5	5,0 - 10,0	35	10	22	50	1772290000
VG M 20 - K 68	M 20 x 1,5	6,0 - 12,0	43	10	24	50	1772300000
VG M 25 - K 68	M 25 x 1,5	13,0 - 18,0	48	10	33	25	1772310000
VG M 32 - K 68	M 32 x 1,5	18,0 - 25,0	61	15	42	20	1772320000
VG M 40 - K 68	M 40 x 1,5	22,0 - 32,0	72	15	53	20	1772330000
VG M 50 - K 68	M 50 x 1,5	30,0 - 38,0	74	18	60	10	1772340000
VG M 63 - K 68	M 63 x 1,5	34,0 - 44,0	75	18	65	5	1772350000

Rosca PG de plástico Homologación: VDE/UL

Tipo	Rosca	Embornado	L	L1	SW	U.E.	Código
VG 7-K68	PG 7	3,0 - 6,5	30,5	8,0	15	50	1568970000
VG 9-K68	PG 9	4,0 - 8,0	34	8,0	19	50	1568980000
VG 11-K68	PG 11	5,0 - 10,0	37	8,0	22	50	1568990000
VG 13,5-K68	PG 13,5	6,0 - 12,0	39	9,0	24	50	1569000000
VG 16-K68	PG 16	10,0 - 14,0	42,5	10,0	27	25	1569010000
VG 21-K68	PG 21	13,0 - 18,0	48	11,0	33	20	1569020000
VG 29-K68	PG 29	18,0 - 25,0	53	11,0	42	20	1569030000
VG 36-K68	PG 36	22,0 - 32,0	65	13,0	53	10	1569040000
VG 42-K68	PG 42	30,0 - 38,0	68	13,0	60	10	1569050000
VG 48-K68	PG 48	34,0 - 44,0	69	14,0	65	5	1718770000

Rosca NPT de plástico Homologación: UL/CSA

Tipo	Rosca	Embornado	L	L1	SW	U.E.	Código
VG NPT 3/8" 5-10-K 68	NPT 3/8"	5,0 - 10,0	42	15	22	50	1772520000
VG NPT 1/2" 6-12-K 68	NPT 1/2"	6,0 - 12,0	42	15	24	50	1772550000
VG NPT 1/2" 10-14-K 68	NPT 1/2"	10,0 - 14,0	45	15	27	25	1772560000
VG NPT 3/4" 13-18-K 68	NPT 3/4"	13,0 - 18,0	46	15	33	20	1772590000
VG NPT 1" 18-25-K 68	NPT 1"	18,0 - 25,0	60	18	42	20	1772600000

Todos los datos en mm

Prensaestopas

Prensaestopas latón IP54



Prensaestopas latón con rosca hexagonal

Datos técnicos

Material:	Latón, niquelado
Junta:	Goma blanda
Temperatura:	-20°C ... +60°C
Clase de protección:	IP54 (con junta para tuerca tipo GWDR ...-PO = IP65)

Datos para pedido

Tipo	Rosca	Embornado	L	L1	SW1/SW2	U.E.	Código
Rosca PG de latón IP 54, hexagonal							
VGM12-MS54	M 12 x 1,5	5,0 - 7,0	21,50	6	14/13	100	1778410000
VGM12-MS54	M 12 x 1,5	6,0 - 8,0	22	6	17/15	100	1778400000
VGM16-MS54	M 16 x 1,5	8,0 - 10,0	26	6	20/18	100	1778390000
VGM20-MS54	M 20 x 1,5	8,0 - 10,0	26,50	6,50	22/18	50	1778380000
VGM20-MS54	M 20 x 1,5	10,0 - 12,0	26,50	6,50	22/20	50	1778370000
VGM25-MS54	M 25 x 1,5	12,0 - 14,0	27,50	7	27/22	50	1778360000
VGM25-MS54	M 25 x 1,5	15,0 - 17,0	29,50	7	30/28	50	1778350000
VGM32-MS54	M 32 x 1,5	24,0 - 26,0	33	8	40/38	25	1778340000
VGM40-MS54	M 40 x 1,5	28,0 - 30,0	33	8	43/37	25	1778330000
VGM50-MS54	M 50 x 1,5	31,0 - 33,0	39	9	55/47	10	1778320000
VGM50-MS54	M 50 x 1,5	39,0 - 41,0	43	9	57/54	5	1778310000
VGM63-MS54	M 63 x 1,5	45,0 - 47,0	45	10	68/60	5	1778300000

Rosca PG de latón IP 54, hexagonal

VG 7-MS54	PG 7	5,0 - 7,0	20,5	5	14/13	50	0521500000
VG 9-MS54	PG 9	6,0 - 8,0	22	6	17/15	50	0261500000
VG 11-MS54	PG 11	8,0 - 10,0	26	6	20/18	50	0260700000
VG 13,5-MS54	PG 13,5	10,0 - 12,0	26	6,5	22/20	50	0260800000
VG 16-MS54	PG 16	12,0 - 14,0	27	6,5	24/22	25	0261400000
VG 21-MS54	PG 21	15,0 - 17,0	29,5	7	30/28	20	0260900000
VG 29-MS54	PG 29	24,0 - 26,0	33	8	40/37	20	0261000000
VG 36-MS54	PG 36	33,0 - 35,0	39	9	50/47	10	0497600000
VG 42-MS54	PG 42	41,0 - 43,0	44	10	57/54	10	0497700000
VG 48-MS54	PG 48	45,0 - 47,0	45	10	64/60	5	1718780000

Todos los datos en mm

Prensaestopas latón IP68



Prensaestopas latón IP68 con muy buena protección antitracción.

Puede solicitar también embornado reducido. Junta múltiple bajo demanda.

Datos técnicos

Material:	Latón, niquelado
Junta:	Neopreno
Temperatura:	-40°C ... +70°C (brevemente hasta +100°C)
Clase de protección:	IP 68 / 5 bar con GWDR en punto de embornamiento

Datos para pedido

Tipo	Rosca	Embornado	L	L1	SW	U.E.	Código
Rosca métrica de latón							
VG M 12 - MS 68	M 12 x 1,5	3,0 - 6,5	24	5	14	50	1772200000
VG M 16 - MS 68	M 16 x 1,5	5,5 - 10,0	28	5,5	17	50	1772210000
VG M 20 - MS 68	M 20 x 1,5	8,0 - 13,0	32	6	22	50	1772220000
VG M 25 - MS 68	M 25 x 1,5	11,0 - 18,0	35	7	30	20	1772230000
VG M 32 - MS 68	M 32 x 1,5	15,0 - 21,0	39	8	34	20	1772240000
VG M 40 - MS 68	M 40 x 1,5	19,0 - 27,0	53	8	44	10	1772250000
VG M 50 - MS 68	M 50 x 1,5	26,0 - 35,0	55	9	55	10	1772260000
VG M 63 - MS 68	M 63 x 1,5	34,0 - 45,0	58	10	66	5	1772270000

Rosca PG de latón IP 68

VG 7-MS68	PG 7	3,0 - 6,5	23	5	14	50	1569060000
VG 9-MS68	PG 9	4,0 - 10,0	27	6	17	50	1569070000
VG 11-MS68	PG 11	5,0 - 10,0	28,5	6	20	50	1569080000
VG 13,5-MS68	PG 13,5	6,0 - 12,0	29,5	6,5	22	50	1569090000
VG 16-MS68	PG 16	10,0 - 14,0	29,5	6,5	24	25	1569100000
VG 21-MS68	PG 21	13,0 - 18,0	33,5	7	30	20	1569110000
VG 29-MS68	PG 29	18,0 - 25,0	37,5	8	40	20	1569120000
VG 36-MS68	PG 36	22,0 - 32,0	45	9	50	10	1569130000
VG 42-MS68	PG 42	30,0 - 38,0	47,5	10	57	10	1569140000
VG 48-MS68	PG 48	34,0 - 44,0	50,5	10	64	5	1718790000

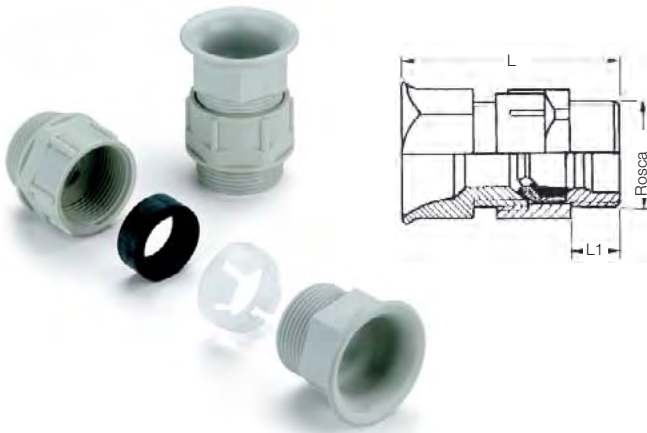
Rosca NPT de latón

VG NPT 3/8" - MS 68	NPT 3/8"	4,0 - 8,0	36	15	17	50	1772370000
VG NPT 1/2" - MS 68	NPT 1/2"	6,0 - 12,0	36	13	22	50	1772380000
VG NPT 3/4" - MS 68	NPT 3/4"	13,0 - 18,0	39	13	30	20	1772390000

Todos los datos en mm

Prensaestopas

Prensaestopas de plástico con protección antiflexión



Prensaestopas con protección antiflexión y protección antitracción interna. Jaula fabricada con Hostaform C.

Prensaestopas latón con protección antiflexión



Prensaestopas con protección antiflexión y protección antitracción interna. Sin abrazadera para la protección antitracción. Jaula fabricada con Hostaform C.

Datos técnicos

Material:	Poliamida, reforzada con fibra de vidrio
Junta:	Goma blanda
Temperatura:	-10°C...+80°C
Clase de protección:	IP 65
Color:	Similar gris RAL 7035

Datos técnicos

Material:	Latón, niquelado
Junta:	Goma blanda
Temperatura:	-10°C...+80°C
Clase de protección:	IP 65

Datos para pedido

Tipo	Rosca	Embornado	L	L1	SW	U.E.	Código
Prensaestopas métrico con sistema de fijación de plástico							
VGM12-K65 BS	M 12 x 1,5	6,0 - 8,0	40	11	19	50	1778750000
VGM16-K65 BS	M 16 x 1,5	6,0 - 8,0	40	11	19	50	1778760000
VGM20-K65 BS	M 20 x 1,5	8,0 - 10,0	45	11	22	50	1778770000
VGM20-K65 BS	M 20 x 1,5	10,0 - 12,0	57	11	24	50	1778780000
VGM25-K65 BS	M 25 x 1,5	12,0 - 14,0	51	11	27	50	1778790000
VGM25-K65 BS	M 25 x 1,5	14,0 - 18,0	53	11	33	25	1778800000
VGM32-K65 BS	M 32 x 1,5	18,0 - 24,0	60	11	42	25	1778810000

Prensaestopas PG con sistema de fijación de plástico

VG 7-K65 BS	PG 7	4,0 - 6,0	36	8	15	50	1720400000
VG 9-K65 BS	PG 9	6,0 - 8,0	37	8	19	50	1720410000
VG 11-K65 BS	PG 11	8,0 - 10,0	42	8	22	50	1720420000
VG 13,5-K65 BS	PG 13,5	10,0 - 12,0	45	9	24	50	1720430000
VG 16-K65 BS	PG 16	12,0 - 14,0	50	10	27	25	1720440000
VG 21-K65 BS	PG 21	14,0 - 18,0	53	11	32	20	1720450000
VG 29-K65 BS	PG 29	18,0 - 24,0	60	11	42	20	1720460000

Todos los datos en mm

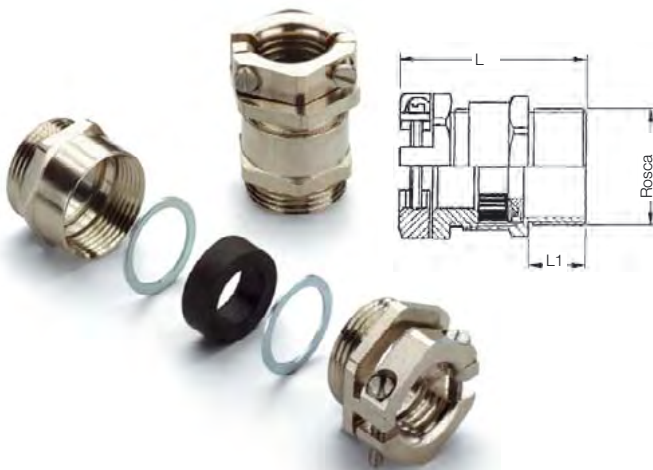
Datos para pedido

Tipo	Rosca	Embornado	L	L1	SW1/SW2	U.E.	Código
Prensaestopas PG con sistema de fijación de latón							
VG 9-MS65 BS	PG 9	6,0 - 8,0	35	6	19/15	50	1720340000
VG 11-MS65 BS	PG 11	8,0 - 10,0	35	6	22/19	50	1720350000
VG 13,5-MS65 BS	PG 13,5	10,0 - 12,0	36	6,5	24/20	50	1720360000
VG 16-MS65 BS	PG 16	12,0 - 14,0	40	7	27/30	25	1720370000
VG 21-MS65 BS	PG 21	14,0 - 18,0	44	7	32/34	20	1720380000
VG 29-MS65 BS	PG 29	18,0 - 24,0	50	8	41/46	20	1720390000

Todos los datos en mm

Prensaestopas

Prensaestopas de latón IP54 con mordazas de sujeción



Con protección antirtracción central

Datos técnicos

Material:	Latón, niquelado
Junta:	Junta universal de neopreno
Temperatura:	-30°C ... +90°C
Clase de protección:	IP54 (con junta para tuerca tipo GWDR ...-PO = IP65)

Datos para pedido

Tipo	Rosca	Embornado	L	L1	SW1/SW2	U.E.	Código
Rosca PG de latón IP 54, hexagonal							
VG M12-MS54ZE	M 12 x 1,5	5,0 - 7,0	21,50	6	14	100	1778420000
VG M12-MS54ZE	M 12 x 1,5	4,0 - 9,5	22	6	17	100	1778430000
VG M16-MS54ZE	M 16 x 1,5	4,0 - 9,5	26	6	18	100	1778440000
VG M20-MS54ZE	M 20 x 1,5	6,0 - 11,5	26,50	6,50	22	50	1778450000
VG M20-MS54ZE	M 20 x 1,5	6,0 - 13,5	26,50	6,50	22	50	1778460000
VG M25-MS54ZE	M 25 x 1,5	6,0 - 15,5	27,50	7	30	50	1778470000
VG M25-MS54ZE	M 25 x 1,5	9,0 - 21,5	29,50	7	30	50	1778480000
VG M32-MS54ZE	M 32 x 1,5	17,0 - 29,5	33	8	39	25	1778490000
VG M40-MS54ZE	M 40 x 1,5	17,0 - 29,5	33	8	43	25	1778500000
VG M50-MS54ZE	M 50 x 1,5	23,0 - 36,5	39	9	55	10	1778510000
VG M50-MS54ZE	M 50 x 1,5	29,0 - 42,5	43	9	57	5	1778520000
VG M63-MS54ZE	M 63 x 1,5	35,0 - 46,5	45	10	68	5	1778530000

Rosca PG de latón IP 54, hexagonal

VG 7-MS54-ZE	PG 7	5,0 - 7,0	27	5	14/16	50	1718800000
VG 9-MS54-ZE	PG 9	4,0 - 11,0	30,5	6	17/19	50	1718810000
VG 11-MS54-ZE	PG 11	6,0 - 13,0	31,5	6	20/22	50	1718820000
VG 13,5-MS54-ZE	PG 13,5	6,0 - 13,0	32	6,5	22/24	50	1718830000
VG 16-MS54-ZE	PG 16	6,0 - 16,0	33	6,5	24/27	25	1718840000
VG 21-MS54-ZE	PG 21	9,0 - 20,0	38	7	30/34	20	1718850000
VG 29-MS54-ZE	PG 29	17,0 - 28,0	43	8	40/42	20	1718860000
VG 36-MS54-ZE	PG 36	23,0 - 34,0	49,5	9	50/52	10	1718870000
VG 42-MS54-ZE	PG 42	29,0 - 40,0	53,5	10	57/62	10	1718880000
VG 48-MS54-ZE	PG 48	35,0 - 46,0	55	10	64/68	5	1718890000

Todos los datos en mm

Prensaestopas de latón para zonas Ex



Uso en zonas con riesgo de explosión (EEx e II). Este tipo de prensaestopas para máxima seguridad cuentan asimismo con el certificado de conformidad según LCIE 91 C 6061 X y/o DIN EN 50014 y DIN EN 50019.

También disponible una variante con un anillo cónico para el empleo en EMV.

Datos técnicos

Material:	Latón, niquelado
Junta:	Neopreno
Temperatura:	-20°C ... +100°C
Clase de protección:	IP66 (con junta para tuerca Tipo GWDR ...-NP = IP68/20 bar) según certificación ATEX

Datos para pedido

Tipo	Rosca	Embornado	L	L1	SW	U.E.	Código
Rosca métrica de latón-KV para Eex-e							
VG M 16-Exe MS	M 16 x 1,5	7,0 - 11,0	28	8	22	50	1737210000
VG M 20-Exe MS	M 20 x 1,5	8,5 - 13,0	28	8	24	50	1737220000
VG M 25-Exe MS	M 25 x 1,5	13,5 - 18,0	33	9	30	25	1737230000
VG M 32-Exe MS	M 32 x 1,5	17,5 - 25,0	38	10	41	20	1737240000
VG M 40-Exe MS	M 40 x 1,5	24,5 - 33,5	49	11	52	10	1737250000
VG M 50-Exe MS	M 50 x 1,5	33,0 - 43,0	54	12	63	5	1737260000
VG M 63-Exe MS	M 63 x 1,5	43,5 - 55,0	60	13	77	5	1737270000

Rosca PG de latón para Eex-e

VG 7-Exe MS	PG 7	4,0 - 8,0	24	7	18	50	1718990000
VG 9-Exe MS	PG 9	6,0 - 11,0	28	8	22	50	1719000000
VG 11-Exe MS	PG 11	7,5 - 13,0	28	8	24	50	1719010000
VG 13,5-Exe MS	PG 13,5	7,5 - 13,0	32	8	24	50	1719020000
VG 16-Exe MS	PG 16	12,5 - 18,0	33	9	30	25	1719030000
VG 21-Exe MS	PG 21	17,5 - 23,5	38	10	41	20	1719040000
VG 29-Exe MS	PG 29	24,5 - 31,5	49	11	52	20	1719050000
VG 36-Exe MS	PG 36	33,0 - 40,5	54	12	63	10	1719060000
VG 42-Exe MS	PG 42	33,0 - 43,0	54	12	63	10	1719070000
VG 48-Exe MS	PG 48	42,5 - 52,5	60	13	77	5	1719080000

Prensaestopas NPT de latón para Eex-e

VG NPT 1/2" Eex-e MS	NPT 1/2"	8,5 - 13,0	36	16	24	50	1778160000
VG NPT 3/4" Eex-e MS	NPT 3/4"	13,5 - 18,0	40	16	30	25	1778150000
VG NPT 1" Eex-e MS	NPT 1"	17,5 - 25,0	48	20	41	1	1778140000
VG NPT 1 1/4" Eex-e MS	NPT 1 1/4"	24,5 - 33,5	58	20	52	1	1778130000
VG NPT 1 1/2" Eex-e MS	NPT 1 1/2"	24,5 - 33,5	58	20	52	1	1778120000
VG NPT 2" Eex-e MS	NPT 2"	33,0 - 43,0	62	20	63	1	1778110000
VG NPT 2 1/2" Eex-e MS	NPT 2 1/2"	43,5 - 55,0	75	28	77	1	1778090000

Todos los datos en mm

Prensaestopas

Prensaestopas de plástico para zonas EExe



Uso en zonas con riesgo de explosión (EEx e II). Los prensaestopas cuentan con el certificado de conformidad según DIN EN 50014 y DIN EN 50019 (LCIE 93 C 6110X). La jaula sirve asimismo como protección antitracción integrada. El anillo de junta va equipado con una membrana fácilmente perforable que sirve de protección contra el polvo y como junta adicional. También disponible con rosca métrica ISO

Datos técnicos

Material:	Poliamida
Junta:	Santopreno
Temperatura:	-40°C ... +90°C
Clase de protección:	IP66 (con junta para tuerca Tipo GWDR ...-NP = IP68/5 bar) ATEX disponible
Color:	similar negro RAL 9005

Datos para pedido

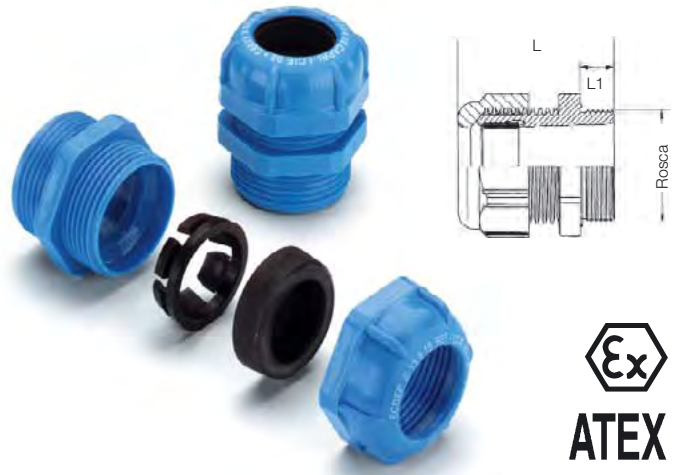
Tipo	Rosca	Embornado	L	L1	SW	U.E.	Código
Roscas métricas de plástico para zonas EExe							
VG M 16-Exe SW	M 16 x 1,5	5,0 - 8,0	34	12	19	50	1737280000
VG M 20-Exe SW	M 20 x 1,5	8,0 - 13,0	35	12	24	50	1737290000
VG M 25-Exe SW	M 25 x 1,5	13,0 - 19,0	42	13	32	25	1737300000
VG M 32-Exe SW	M 32 x 1,5	17,0 - 25,0	44	15	41	20	1737310000
VG M 40-Exe SW	M 40 x 1,5	24,0 - 32,0	50	15	52	10	1737320000
VG M 50-Exe SW	M 50 x 1,5	29,0 - 38,0	56	16	59	5	1737330000
VG M 63-Exe SW	M 63 x 1,5	36,0 - 44,0	58	16	65	5	1737340000

Roscas PG de plástica para zonas EExe

VG 7-Exe SW	PG 7	3,5 - 6,0	27	9	15	50	1569360000
VG 9-Exe SW	PG 9	5,0 - 8,0	31	9	19	50	1490500000
VG 11-Exe SW	PG 11	6,0 - 10,0	31	9	22	50	1490600000
VG 13,5-Exe SW	PG 13,5	8,0 - 13,0	33	10	24	50	1490700000
VG 16-Exe SW	PG 16	10,0 - 15,0	33	10	26	25	1490800000
VG 21-Exe SW	PG 21	13,0 - 19,0	40	11	32	20	1490900000
VG 29-Exe SW	PG 29	17,0 - 25,0	41	12	41	20	1491000000
VG 36-Exe SW	PG 36	24,0 - 32,0	49	14	52	10	1491100000
VG 42-Exe SW	PG 42	28,0 - 38,0	56	16	59	10	1491200000
VG 48-Exe SW	PG 48	34,0 - 44,0	60	16	65	5	1718970000

Todos los datos en mm

Prensaestopas de plástico para zonas EExi



Uso en zonas con riesgo de explosión (EEx i). Los prensaestopas cuentan con el certificado de conformidad según DIN EN 50014 y DIN EN 50019 (LCIE 93 C 6110X). La jaula sirve asimismo como protección antitracción integrada. El anillo de junta va equipada con una membrana fácilmente perforable que sirve de protección contra el polvo y como junta adicional. También disponible con rosca métrica ISO.

Datos técnicos

Material:	Poliamida
Junta:	Santopreno
Temperatura:	-40°C ... +90°C
Clase de protección:	IP66 (con junta para tuerca Tipo GWDR ...-NP = IP68/5 bar) ATEX disponible
Color:	similar azul RAL 5012

Datos para pedido

Tipo	Rosca	Embornado	L	L1	SW	U.E.	Código
Roscas métricas de plástico para zonas EExi							
VG M 16-Exi BL	M 16 x 1,5	5,0 - 8,0	34	12	19	50	1737350000
VG M 20-Exi BL	M 20 x 1,5	8,0 - 13,0	35	12	24	50	1737360000
VG M 25-Exi BL	M 25 x 1,5	13,0 - 19,0	42	13	32	25	1737370000
VG M 32-Exi BL	M 32 x 1,5	17,0 - 25,0	44	15	41	20	1737380000
VG M 40-Exi BL	M 40 x 1,5	24,0 - 32,0	50	15	52	10	1737390000
VG M 50-Exi BL	M 50 x 1,5	29,0 - 38,0	56	16	59	5	1737400000
VG M 63-Exi BL	M 63 x 1,5	36,0 - 44,0	58	16	67/65	5	1737410000

Roscas PG de plástica para zonas EExi

VG 7-Exi BL	PG 7	3,5 - 6,0	27	9	15	50	1569370000
VG 9-Exi BL	PG 9	5,0 - 8,0	31	9	19	50	1491300000
VG 11-Exi BL	PG 11	6,0 - 10,0	31	9	22	50	1491400000
VG 13,5-Exi BL	PG 13,5	8,0 - 13,0	33	10	24	50	1491500000
VG 16-Exi BL	PG 16	10,0 - 15,0	33	10	26	25	1491600000
VG 21-Exi BL	PG 21	13,0 - 19,0	40	11	32	20	1491700000
VG 29-Exi BL	PG 29	17,0 - 25,0	41	12	41	20	1491800000
VG 36-Exi BL	PG 36	24,0 - 32,0	49	14	52	10	1491900000
VG 42-Exi BL	PG 42	28,0 - 38,0	56	16	59	10	1492000000
VG 48-Exi BL	PG 48	34,0 - 44,0	60	16	65	5	1718980000

Todos los datos en mm

Prensaestopas

Prensaestopas de plástico con protección espiral contra dobleces



Prensaestopas especial para conexiones móviles analizado por VDE, CSA y UL; exento de halógenos.

Puede solicitar embornado reducido:

EN 50262: métrico

Datos técnicos

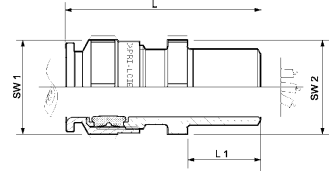
Material:	Poliamida 6
Junta:	Neopreno
Temperatura:	-40°C...+70°C (brevemente hasta 150°C)
Clase de protección:	IP 68 / 5 bar con GWDR
Color:	similar gris RAL 7035 (bajo demanda 9005)

Datos para pedido

Tipo	Rosca	Embornado	L	L1	SW	U.E.	Código
Prensaestopas métrico con protección espiral							
VGM12-K68 SKS	M 12 x 1,5	3,0 - 6,5	66,5	8	15	100	1776700000
VGM16-K68 SKS	M 16 x 1,5	5,0 - 10,0	80	10	22	50	1776710000
VGM20-K68 SKS	M 20 x 1,5	6,0 - 12,0	106	11	24	50	1778860000
VGM20-K68 SKS	M 20 x 1,5	10,0 - 14,0	106	15	27	50	1776720000
VGM25-K68 SKS	M 25 x 1,5	13,0 - 18,0	129	15	33	25	1776730000
Prensaestopas PG con protección espiral							
VG 7-K68 SKS	PG 7	3,0 - 6,5	62	8	15	50	1720470000
VG 9-K68 SKS	PG 9	4,0 - 8,0	78	8	19	50	1720480000
VG 11-K68 SKS	PG 11	5,0 - 10,0	84	8	22	50	1720490000
VG 13,5-K68 SKS	PG 13,5	6,0 - 12,0	105	9	24	50	1720500000
VG 16-K68 SKS	PG 16	10,0 - 14,0	117	10	27	25	1720510000
VG 21-K68 SKS	PG 21	13,0 - 18,0	130	11	33	20	1720520000

Todos los datos en mm

Prensaestopas ADE 1F



Uso en zonas con riesgo de explosión:

EEx e II,
EEx d IIB,
EEx d II C ≤ 2000 cm³

Estos prensaestopas cuentan asimismo con el certificado de conformidad según LCIE 92 C 6125 X y/o DIN EN 50014 y DIN EN 50019.

Datos técnicos

Material:	Latón, níquelado (acero inoxidable bajo demanda)
Junta:	Neopreno
Temperatura:	-40 °C - 100 °C
Clase de protección:	IP 68 (10 bar) ATEX disponible

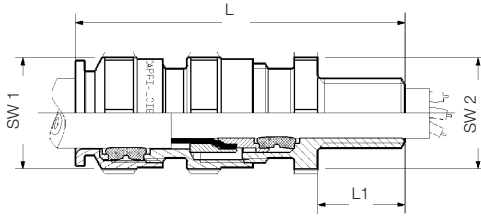
Datos para pedido

Tipo	Rosca	Tapa de prot.	Embornado	L	L1	SW1	SW2	U.E.	Código
Prensaestopas métrico									
VG ADE 1/M 12 Exe/d	M 12 x 1,5	4	4,0 - 8,0	35	15	15	15	5	1736690000
VG ADE 1/M 16 Exe/d	M 16 x 1,5	5	6,0 - 12,0	37	15	19	19	5	1736700000
VG ADE 1/M 20 Exe/d	M 20 x 1,5	6	8,5 - 16,0	40	15	24	24	2	1736710000
VG ADE 1/M 25 Exe/d	M 25 x 1,5	7	12,0 - 20,5	42	15	30	30	2	1736720000
VG ADE 1/M 32 Exe/d	M 32 x 1,5	8	16,0 - 27,5	49	15	41	41	2	1736730000
VG ADE 1/M 40 Exe/d	M 40 x 1,5	9	21,0 - 34,0	51	15	48	48	2	1736740000
VG ADE 1/M 50 Exe/d	M 50 x 1,5	10	27,0 - 41,0	55	16	55	55	1	1736750000
VG ADE 1/M 63 Exe/d	M 63 x 1,5	12	40,0 - 56,0	60	17	72	72	1	1736760000
VG ADE 1/M 75 Exe/d	M 75 x 1,5	13	47,0 - 65,0	67	18	85	85	1	1736770000
VG ADE 1/M 80 Exe/d	M 80 x 2	14	54,0 - 73,0	76	20	95	95	1	1736780000
VG ADE 1/M 90 Exe/d	M 90 x 2	15	63,0 - 82,0	83	22	110	110	1	1736790000
VG ADE 1/M 100 Exe/d	M 100 x 2	16	72,0 - 92,0	84	22	120	120	1	1736800000

Todos los datos en mm

Prensaestopas

ADE 4F



Uso en zonas con riesgo de explosión:
EEx e II,
EEx d IIB,
EEx d II C ≤ 2000 cm³

Estos prensaestopas cuentan asimismo con el certificado de conformidad según LCIE 92 C 6125 X y/o DIN EN 50014 y DIN EN 50019.

Bajo demanda: junta de obturación de silicona, sin halógenos, Temperatura de trabajo -70 °C - 220 °C.

Datos técnicos

Material:	Latón, niquelado (acero inoxidable bajo demanda)
Junta:	Neopreno
Temperatura:	-40 °C - 100 °C
Clase de protección:	IP 68 (10 bar)
	ATEX disponible

Datos para pedido

Tipo	Rosca	Junta de obt	Cable Ø ext	Armadura	Cable Ø int.	L	L1	SW1	SW2	U.E.	Código
Prensaestopas métrico											
VG ADE 4F/M 12 Exe/d	M 12 x 1,5	5	6,0 - 12,0	0 - 0,9	4,0 - 8,0	51	15	19	19	5	1736810000
VG ADE 4F/M 16 Exe/d	M 16 x 1,5	6	8,5 - 16,0	0 - 1,25	6,0 - 12,0	57	15	24	24	5	1736820000
VG ADE 4F/M 20 Exe/d	M 20 x 1,5	7	12,0 - 21,0	0 - 1,25	8,5 - 15,5	61	15	30	30	2	1736830000
VG ADE 4F/M 25 Exe/d	M 25 x 1,5	8	16,0 - 27,5	0 - 1,6	12,0 - 20,5	71	15	41	41	2	1736840000
VG ADE 4F/M 32 Exe/d	M 32 x 1,5	9	21,0 - 34,0	0 - 1,6	16,0 - 27,5	78	15	48	48	2	1736850000
VG ADE 4F/M 40 Exe/d	M 40 x 1,5	10	27,0 - 41,0	0 - 2	21,0 - 34,0	83	15	55	55	2	1736860000
VG ADE 4F/M 50 Exe/d	M 50 x 1,5	11	33,0 - 48,0	0 - 2,5	27,0 - 41,0	90	16	64	64	1	1736870000
VG ADE 4F/M 63 Exe/d	M 63 x 1,5	13	47,0 - 65,0	0 - 2,5	40,0 - 56,0	102	17	85	85	1	1736880000
VG ADE 4F/M 75 Exe/d	M 75 x 1,5	14	54,0 - 74,0	0 - 2,5	47,0 - 65,0	110	18	95	95	1	1736890000
VG ADE 4F/M 80 Exe/d	M 80 x 2	15	63,0 - 83,0	0 - 3,15	54,0 - 73,0	124	20	110	110	1	1736900000
VG ADE 4F/M 90 Exe/d	M 90 x 2	16	72,0 - 93,0	0 - 3,15	63,0 - 82,0	130	22	120	120	1	1736910000

Todos los datos en mm

EMV Prensaestopas



Gran amortiguación del apantallamiento hasta 100 dB. Dos anillos cónicos presionan un anillo elástico contra el blindaje del cable garantizando un contacto seguro. De este modo es posible llevar la malla del blindaje hasta la carcasa.

Datos técnicos

Material:	Latón, niquelado
Junta:	TPE-V (elastómero termoplástico reticulado)
O-Ring:	Perbunán
Temperatura:	-40°C ... +135°C (brevemente hasta 150°C)
Clase de protección:	IP 68

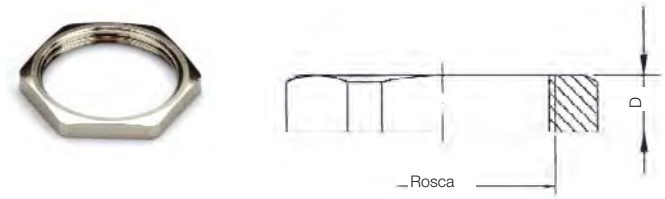
Datos para pedido

Tipo	Rosca	Embornado	Ø apantall.	L	SW	U.E.	Código
Prensaestopas métrico de latón							
VG EMV M18x1,5	M 18x1,5	6,0 - 9,5	3,0 - 7,0	26,7	24	5	1706920000
VG EMV M20x1,5	M 20x1,5	7,0 - 11,0	4,0 - 8,5	26,7	24	5	1706940000
VG EMV M24x1,5	M 24x1,5	16,5 - 14,0	8,0 - 12,0	33,5	30	5	1706930000
VG EMV M25x1,5	M 25x1,5	16,5 - 14,0	8,0 - 12,0	33,5	30	5	1706950000
Prensaestopas PG de latón							
VG EMV Pg 7/9	PG 7 / 9	4,0 - 6,0	1,5 - 4,0	32,9	17	20	1713870000
VG EMV Pg 9/11	PG 9 / 11	6,5 - 9,5	2,5 - 6,5	32,9	20	20	1706860000
VG EMV Pg 11	PG 11	6,0 - 9,0	3,5 - 7,5	39,6	24	20	1706870000
VG EMV Pg 13,5	PG 13,5	7,0 - 10,5	4,0 - 8,5	39,0	24	10	1706880000
VG EMV Pg 16	PG 16	10,0 - 14,0	8,0 - 13,0	40,5	30	10	1706890000
VG EMV Pg 16	PG 16	14,0 - 18,0	8,0 - 13,0	40,5	30	10	1713880000
VG EMV Pg 21	PG 21	14,0 - 18,0	10,0 - 15,0	40,5	35	10	1706900000
VG EMV Pg 21	PG 21	17,0 - 28,0	12,5 - 17,5	40,5	35	10	1713890000
VG EMV Pg 29	PG 29	22,0 - 26,0	15,0 - 21,0	43,5	40	5	1706910000
VG EMV Pg 29	PG 29	25,0 - 29,0	18,0 - 25,0	55,3	40	5	1713900000
VG EMV Pg 36	PG 36	32,0 - 27,0	18,0 - 25,0	55,3	40	5	1770410000

Todos los datos en mm

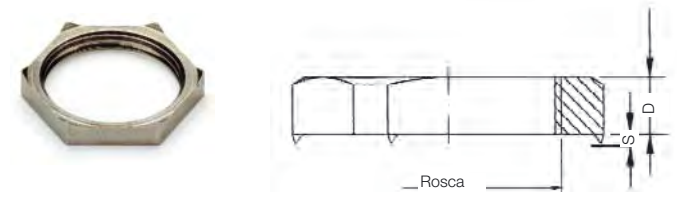
Prensaestopas

Cierre de latón



Cierre para la fijación de prensaestopas de latón según DIN 46230.

Cierre para compensación de potencial



Este tipo de cierre va provisto de seis aristas, que al apretar el cierre cortan la capa de pintura de la carcasa logrando de este modo un contacto óptimo.

Datos técnicos

Material:	Latón, niquelado (acero inoxidable bajo demanda)

Datos para pedido

Tipo	Rosca	D	SW	U.E.	Código
Rosca métrica con contratueras de latón					
SKMU M 12-MS	M 12 x 1,5	2,8	14	50	1772360000
SKMU M 16-MS	M 16 x 1,5	2,8	18	50	1736990000
SKMU M 20-MS	M 20 x 1,5	3	23	50	1737000000
SKMU M 25-MS	M 25 x 1,5	3	28	25	1737010000
SKMU M 32-MS	M 32 x 1,5	4	36	20	1737020000
SKMU M 40-MS	M 40 x 1,5	4,5	44	10	1737030000
SKMU M 50-MS	M 50 x 1,5	5	54	5	1737040000
SKMU M 63-MS	M 63 x 1,5	6	70	5	1737050000
SKMU M 75-MS	M 75 x 1,5	8	85	5	1737060000

Tipo	Rosca	D	SW	U.E.	Código
Rosca PG con contratueras de latón					
SKMU Pg7-MS	PG 7	2,8	15	50	1694070000
SKMU Pg9-MS	PG 9	2,8	18	50	1694080000
SKMU Pg11-MS	PG 11	3,0	21	50	1694090000
SKMU Pg13,5-MS	PG 13,5	3,0	23	50	1694100000
SKMU Pg16-MS	PG 16	3,0	26	25	1694110000
SKMU Pg21-MS	PG 21	3,5	32	20	1719200000
SKMU Pg29-MS	PG 29	4,0	41	20	1719210000
SKMU Pg36-MS	PG 36	5,0	51	10	1719220000
SKMU Pg42-MS	PG 42	5,0	58	10	1719230000
SKMU Pg48-MS	PG 48	5,5	64	5	1719240000

Todos los datos en mm

Datos técnicos

Material:	Latón, niquelado

Datos para pedido

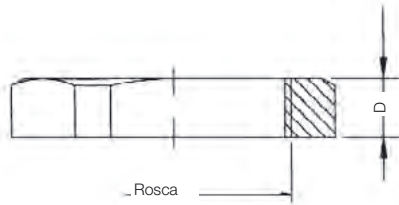
Tipo	Rosca	D	S	SW	U.E.	Código
Rosca PG con contratueras de latón EMV						
SKMU EMV M10	M 10 x 1	3,10	1,0	12	100	1777600000
SKMU EMV M12	M 12 x 1,5	3,60	1,0	14	100	1777610000
SKMU EMV M16	M 16 x 1,5	3,60	1,0	18	100	1777620000
SKMU EMV M20	M 20 x 1,5	3,60	1,0	23	100	1777630000
SKMU EMV M25	M 25 x 1,5	3,60	1,0	28	50	1777640000
SKMU EMV M32	M 32 x 1,5	4,10	1,0	36	25	1777650000
SKMU EMV M40	M 40 x 1,5	4,60	1,0	44	25	1777660000
SKMU EMV M50	M 50 x 1,5	4,60	1,0	54	10	1777670000
SKMU EMV M63	M 63 x 1,5	6,60	1,0	70	10	1777680000

Tipo	Rosca	D	S	SW	U.E.	Código
Rosca PG con contratueras de latón para compensación de potencial						
SKMU EMV Pg7	PG 7	4,7	1,0	15	20	1718900000
SKMU EMV Pg9	PG 9	4,7	1,0	18	20	1718910000
SKMU EMV Pg11	PG 11	4,7	1,0	21	20	1718920000
SKMU EMV Pg13,5	PG 13,5	4,7	1,0	23	10	1718930000
SKMU EMV Pg16	PG 16	4,7	1,0	26	10	1718940000
SKMU EMV Pg21	PG 21	5,2	1,0	32	10	1718950000
SKMU EMV Pg29	PG 29	5,7	1,0	41	5	1718960000

Todos los datos en mm

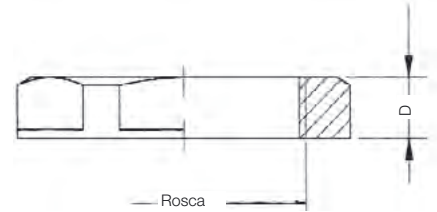
Prensaestopas

Cierre de plástico



Cierre para la fijación de prensaestopas de plástico según DIN 46230.

Cierre de plástico Ex



Cierre para prensaestopas de plástico para zonas Ex según LCIE 93 C 6110X.

Datos técnicos

Material:	Poliamida, reforzada con fibra de vidrio
Temperatura:	-40°C ... +70°C
Color:	similar gris RAL 7035
DIN:	46320

Datos técnicos

Material:	Poliamida
Temperatura:	-40°C ... +70°C
Color:	similar negro RAL 9005

Datos para pedido

Tipo	Rosca	D	SW	U.E.	Código
Contratuercas métricas de plástico gris					
SKMU M12-K GR	M 12 x 1,5	5	18	50	1772440000
SKMU M16-K GR	M 16 x 1,5	5	22	50	1772450000
SKMU M20-K GR	M 20 x 1,5	6	26	50	1772460000
SKMU M25-K GR	M 25 x 1,5	6	32	25	1772470000
SKMU M32-K GR	M 32 x 1,5	7	41	20	1772480000
SKMU M40-K GR	M 40 x 1,5	7	50	20	1772490000
SKMU M50-K GR	M 50 x 1,5	8	60	10	1772500000
SKMU M63-K GR	M 63 x 1,5	8	75	10	1772510000

Tipo	Rosca	D	SW	U.E.	Código
Contratuercas PG de plástico gris					
SKMU Pg7-K GR	PG 7	5,0	19	50	1697440000
SKMU Pg9-K GR	PG 9	5,0	22	50	1697450000
SKMU Pg11-K GR	PG 11	5,0	24	50	1697460000
SKMU Pg13,5-K GR	PG 13,5	6,0	27	50	1697470000
SKMU Pg16-K GR	PG 16	6,0	30	25	1697480000
SKMU Pg21-K GR	PG 21	7,0	36	20	1698220000
SKMU Pg29-K GR	PG 29	7,0	46	20	1698230000
SKMU Pg36-K GR	PG 36	8,0	60	10	1698240000
SKMU Pg42-K GR	PG 42	8,0	65	10	1698250000
SKMU Pg48-K GR	PG 48	8,0	70	5	1719090000

Todos los datos en mm

Datos para pedido

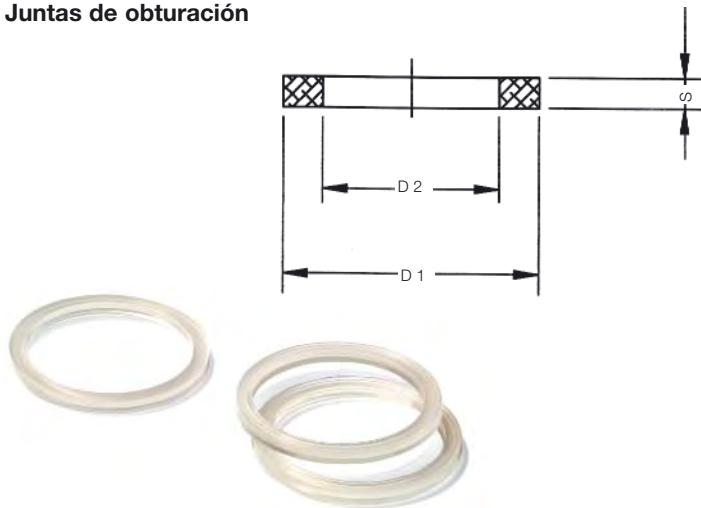
Tipo	Rosca	D	SW	U.E.	Código
Contratuercas métricas de plástico Ex					
SKMU M 16-K SW	M 16 x 1,5	5,0		22	50 1736920000
SKMU M 20-K SW	M 20 x 1,5	6,0	26	50	1736930000
SKMU M 25-K SW	M 25 x 1,5	6,0	32	25	1736940000
SKMU M 32-K SW	M 32 x 1,5	7,0	41	20	1736950000
SKMU M 40-K SW	M 40 x 1,5	7,0	50	10	1736960000
SKMU M 50-K SW	M 50 x 1,5	8,0	60	5	1736970000
SKMU M 63-K SW	M 63 x 1,5	8,0	75	5	1736980000

Tipo	Rosca	D	SW	U.E.	Código
Contratuercas PG de plástico Ex					
SKMU Pg7-K SW	PG 7	5,0	19	50	1719100000
SKMU Pg9-K SW	PG 9	5,0	22	50	1719110000
SKMU Pg11-K SW	PG 11	5,0	24	50	1719120000
SKMU Pg13,5-K SW	PG 13,5	6,0	27	50	1719130000
SKMU Pg16-K SW	PG 16	6,0	30	25	1719140000
SKMU Pg21-K SW	PG 21	7,0	36	20	1719150000
SKMU Pg29-K SW	PG 29	7,0	46	20	1719160000
SKMU Pg36-K SW	PG 36	8,0	60	10	1719170000
SKMU Pg42-K SW	PG 42	8,0	65	10	1719180000
SKMU Pg48-K SW	PG 48	8,0	70	5	1719190000

Todos los datos en mm

Prensaestopas

Juntas de obturación



Para aumentar el tipo de protección de los prensaestopas.

Juntas de obturación



Para aumentar el tipo de protección de los prensaestopas en zonas Ex según LCIE 93 C 6110X

ATEX

Prensaestopas

Datos técnicos

Material:	Poliétileno
DIN:	46320

Datos técnicos

Material:	Neopreno
DIN:	46320

Datos para pedido

Tipo	Rosca	D1	D2	S	U.E.	Código
Juntas de obturación de rosca métrica de polietileno						
GWDR M12-PO	M 12 x 1,5	16	12	1,5	100	1777920000
GWDR M16-PO	M 16 x 1,5	20	16	1,5	100	1777930000
GWDR M20-PO	M 20 x 1,5	24	20	2,0	100	1777940000
GWDR M25-PO	M 25 x 1,5	29	25	2,0	100	1777950000
GWDR M32-PO	M 32 x 1,5	36	32	2,0	50	1777960000
GWDR M40-PO	M 40 x 1,5	44	40	2,0	50	1777970000
GWDR M50-PO	M 50 x 1,5	54	50	2,0	25	1777980000
GWDR M63-PO	M 63 x 1,5	67	63	2,0	10	1777990000

Tipo	Rosca	D1	D2	S	U.E.	Código
Juntas de obturación de rosca PG de polietileno						
GWDR Pg7-PO	PG 7	16,5	12,5	1,6	50	1719440000
GWDR Pg9-PO	PG 9	19	15,3	1,6	50	1719450000
GWDR Pg11-PO	PG 11	22,5	18,6	1,8	50	1719460000
GWDR Pg13,5-PO	PG 13,5	25	20,4	1,8	50	1719470000
GWDR Pg16-PO	PG 16	27	22,5	1,8	25	1719480000
GWDR Pg21-PO	PG 21	33,5	28,5	2,2	20	1719490000
GWDR Pg29-PO	PG 29	43,5	37,0	2,2	20	1719500000
GWDR Pg36-PO	PG 36	55	47,0	2,7	10	1719510000
GWDR Pg42-PO	PG 42	63	54,0	3,2	10	1719520000
GWDR Pg48-PO	PG 48	69	59,3	3,2	5	1719530000

Todos los datos en mm

Datos para pedido

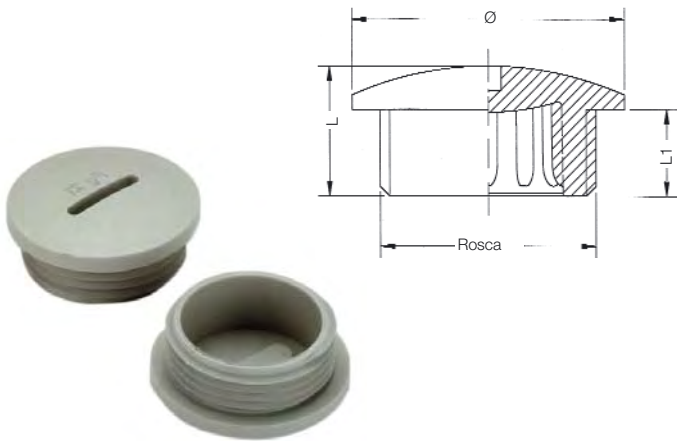
Tipo	Rosca	D1	D2	S	U.E.	Código
Juntas de obturación métricas de rosca de neopreno						
GWDR M 16-NP	M 16	22	16	1,2	20	1736230000
GWDR M 20-NP	M 20	24	20	1,2	20	1736240000
GWDR M 25-NP	M 25	30	25	1,5	20	1736250000
GWDR M 32-NP	M 32	42	32	1,5	20	1736260000
GWDR M 40-NP	M 40	52	40	1,5	10	1736270000
GWDR M 50-NP	M 50	63	50	1,5	10	1736280000
GWDR M 63-NP	M 63	77	63	2	10	1736290000

Tipo	Rosca	D1	D2	S	U.E.	Código
Juntas de obturación de rosca PG de neopreno						
GWDR Pg7-NP	PG 7	17	11,6	1,2	50	1719540000
GWDR Pg9-NP	PG 9	21	14,0	1,2	50	1719550000
GWDR Pg11-NP	PG 11	24	17,0	1,2	50	1719560000
GWDR Pg13,5-NP	PG 13,5	27	19,5	1,2	50	1719570000
GWDR Pg16-NP	PG 16	30	22,5	1,2	25	1719580000
GWDR Pg21-NP	PG 21	35	28,3	1,5	20	1719590000
GWDR Pg29-NP	PG 29	45	37,0	1,5	20	1719600000
GWDR Pg36-NP	PG 36	60	47,0	1,5	10	1719610000
GWDR Pg42-NP	PG 42	65	54,0	1,5	10	1719620000
GWDR Pg48-NP	PG 48	71	59,3	1,5	5	1719630000

Todos los datos en mm

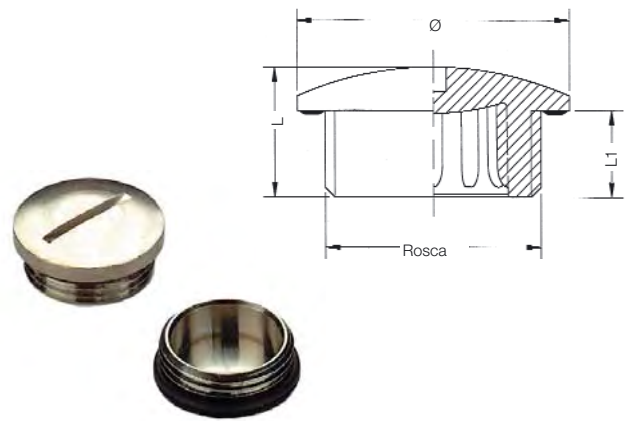
Prensaestopas

Tapones roscados de plástico



La poliamida reforzada con fibra de vidrio proporciona una extraordinaria resistencia contra gran cantidad de productos químicos

Tapones roscados de latón



Versión autohermetizante con junta tórica de perburán. También disponible con cabeza hexagonal.

Datos técnicos

Material:	Poliamida, reforzada con fibra de vidrio
Temperatura:	-40°C ... +100°C
Clase de protección:	IP54 (con junta para tuerca tipo GWDR ...-PO = IP66)
Color:	similar gris RAL 7035
DIN:	46320

Datos técnicos

Material:	Latón, níquelado
Junta:	Junta tórica de perburán
Temperatura:	-40°C ... +100°C
Clase de protección:	IP65

Datos para pedido

Tipo	Rosca	L	L1	Ø cabeza	U.E.	Código
Tapones roscados métricos de plástico						
VP M12-K54	M12 x 1,5	10,0	6	15	100	1776930000
VP M16-K54	M16 x 1,5	11,5	7	19	100	1776920000
VP M20-K54	M20 x 1,5	12,5	7,5	22	100	1776910000
VP M25-K54	M25 x 1,5	15,0	11	27	100	1776900000
VP M32-K54	M32 x 1,5	16,0	11	34	100	1776940000
VP M40-K54	M40 x 1,5	18,0	12	42	50	1776950000
VP M50-K54	M50 x 1,5	20,0	13	52	50	1776960000
VP M63-K54	M63 x 1,5	20,0	14	65	50	1776970000

Tipo	Rosca	L	L1	Ø cabeza	U.E.	Código
Tapones roscados PG de plástico						
VP 7-K54	PG 7	8	6	15	50	1719250000
VP 9-K54	PG 9	9	6	19	50	0294760000
VP 11-K54	PG 11	10,5	6,5	22	50	0294860000
VP 13,5-K54	PG 13,5	9,5	6	25	50	0294960000
VP 16-K54	PG 16	9,5	6	27	25	0295060000
VP 21-K54	PG 21	11	8	33	20	0295160000
VP 29-K54	PG 29	12	8	44	20	0501160000
VP 36-K54	PG 36	15	10	55	10	0501260000
VP 42-K54	PG 42	16	10	62	10	0501360000
VP 48-K54	PG 48	16	12	69	5	1719260000

Todos los datos en mm

Datos para pedido

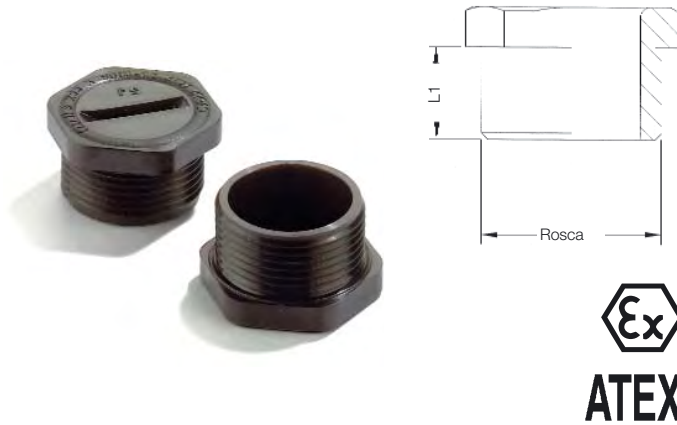
Tipo	Rosca	L	L1	Ø cabeza	U.E.	Código
Tapones roscados métricos de latón						
VP M16 - MS65	M 16	5,0	18	100		1777730000
VP M20 - MS65	M 20	6,5	22	100		1777740000
VP M25 - MS65	M 25	7,0	28	100		1777750000
VP M32 - MS65	M 32	8,0	35	50		1777760000
VP M40 - MS65	M 40	8,0	45	50		1777770000
VP M50 - MS65	M 50	9,0	55	25		1777780000
VP M63 - MS65	M 63	10,0	68	10		1777790000

Tipo	Rosca	L	L1	Ø cabeza	U.E.	Código
Tapones roscados PG de latón						
VP 7-MS65	PG 7	8	5	16	50	0521600000
VP 9-MS65	PG 9	7,9	4,5	19	50	0294700000
VP 11-MS65	PG 11	7,9	4,5	22	50	0294800000
VP 13,5-K65	PG 13,5	9,5	6	24	50	0294900000
VP 16-MS65	PG 16	9	6	26	25	0295000000
VP 21-MS65	PG 21	10	6	32	20	0295100000
VP 29-MS65	PG 29	12	8	39	20	0501100000
VP 36-MS65	PG 36	15	9	50	10	0501200000
VP 42-MS65	PG 42	16	10	57	10	0501300000
VP 48-MS65	PG 48	16	10	64	5	1719270000

Todos los datos en mm

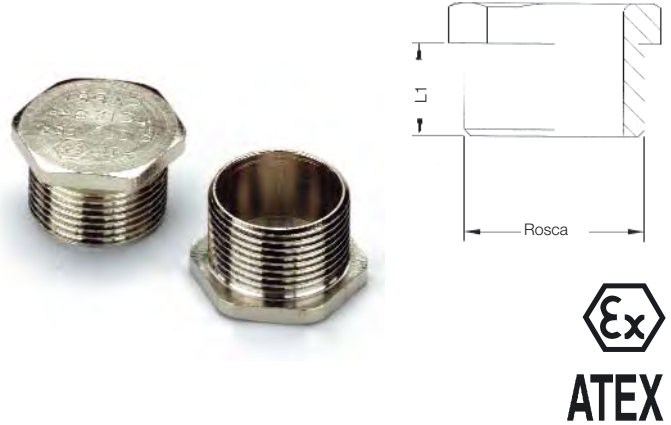
Prensaestopas

Tapones roscados de plástico EExe



Tapones roscados para zonas Ex según LCIE 84.6103X.
También disponible con rosca métrica ISO.

Tapones roscados de latón EExe / EExd



Versión con cabeza hexagonal apta para zonas Ex (EExell).
También disponible con rosca métrica ISO

Datos técnicos

Material:	Poliamida
Temperatura:	-40°C ... +100°C
Clase de protección:	IP54 (con junta para tuerca tipo GWDR ...-PO = IP66) ATEX disponible
Color:	similar negro RAL 9005

Datos para pedido

Tipo	Rosca	L	L1	SW	U.E.	Código
Tapones roscados métricos de plástico EExe						
VP M 16-Exe SW	M 16 x 1,5	19	15	19	50	1737070000
VP M 20-Exe SW	M 20 x 1,5	19	15	23	50	1737080000
VP M 25-Exe SW	M 25 x 1,5	20	15	28	25	1737090000
VP M 32-Exe SW	M 32 x 1,5	20,5	15	36	20	1737100000
VP M 40-Exe SW	M 40 x 1,5	20,5	15	44	10	1737110000
VP M 50-Exe SW	M 50 x 1,5	21	15	54	5	1737120000
VP M 63-Exe SW	M 63 x 1,5	21,5	15	67	5	1737130000

Tapones roscados PG de plástico EExe

VP 7-Exe SW	PG 7	12	8	15	50	1719280000
VP 9-Exe SW	PG 9	14,5	10	19	50	1719290000
VP 11-Exe SW	PG 11	15	10,5	22	50	1569380000
VP 13,5-Exe SW	PG 13,5	16	11	24	50	1569390000
VP 16-Exe SW	PG 16	17	12	27	25	1569400000
VP 21-Exe SW	PG 21	18	12,5	32	20	1569410000
VP 29-Exe SW	PG 29	19	13,5	40	20	1719300000
VP 36-Exe SW	PG 36	21	15	54	10	1719310000
VP 42-Exe SW	PG 42	21,5	15	59	10	1719320000
VP 48-Exe SW	PG 48	22	15,5	64	5	1719330000

Todos los datos en mm

Datos técnicos

Material:	Latón, níquelado
Temperatura:	-40°C ... +100°C
Clase de protección:	IP54 (con junta para tuerca tipo GWDR ...-NP = IP66) ATEX disponible

Datos para pedido

Tipo	Rosca	L	L1	SW	U.E.	Código
Tapones roscados métricos de latón EExe						
VP M 16-Exe SW	M 16 x 1,5	18	15	18	50	1737140000
VP M 20-Exe SW	M 20 x 1,5	18	15	23	50	1737150000
VP M 25-Exe SW	M 25 x 1,5	18,5	15	28	25	1737160000
VP M 32-Exe SW	M 32 x 1,5	19	15	36	20	1737170000
VP M 40-Exe SW	M 40 x 1,5	19	15	44	10	1737180000
VP M 50-Exe SW	M 50 x 1,5	21	16	54	5	1737190000
VP M 63-Exe SW	M 63 x 1,5	24	17	67	5	1737200000

Tapones roscados PG de latón EExe

VP 7-Exe MS	PG 7	18	15	15	50	1719340000
VP 9-Exe MS	PG 9	18	15	18	50	1719350000
VP 11-Exe MS	PG 11	18	15	21	50	1719360000
VP 13,5-Exe MS	PG 13,5	18	15	23	50	1719370000
VP 16-Exe MS	PG 16	18	15	26	25	1719380000
VP 21-Exe MS	PG 21	18	15	32	20	1719390000
VP 29-Exe MS	PG 29	19	15	41	20	1719400000
VP 36-Exe MS	PG 36	20	15	51	10	1719410000
VP 42-Exe MS	PG 42	20	15	58	10	1719420000
VP 48-Exe MS	PG 48	20,5	15	64	5	1719430000

Todos los datos en mm

Prensaestopas

Adaptadores



Datos técnicos

Material:	Latón, niquelado
Temperatura:	-40°C ... +100°C
Clase de protección:	IP54 (con junta para tuerca tipo GWDR ...-NP = IP66)

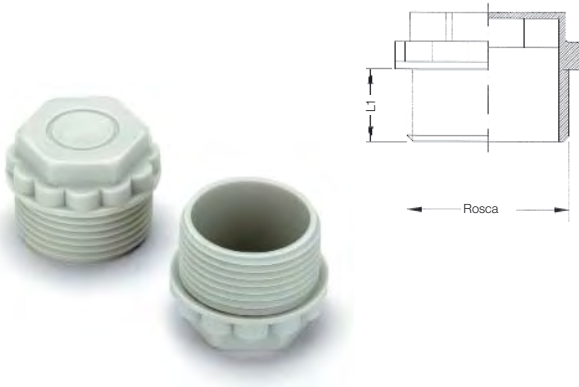
Los adaptadores PG métricos estarán disponibles en breve. ¡consúltenos!

Rosca externa	3" NPT	2 1/2" NPT	2" NPT	1 1/2" NPT	1 1/4" NPT	1" NPT	3/4" NPT	1/2" NPT	M 75	M 63	M 50	M 40	M 32	M 25	M 20	M 16
Rosca interna																
M 16	1737420000	1737430000	1737440000	1737450000	1737460000	1737470000	1737480000	1737490000	1737500000	1737510000	1737520000	1737530000	1737540000	1737550000	1737560000	1737570000
M 20	1737580000	1737590000	1737600000	1737610000	1737620000	1737630000	1737640000	1737650000	1737660000	1737670000	1737680000	1737690000	1737700000	1737710000	1737720000	1737730000
M 25	1737740000	1737750000	1737760000	1737770000	1737780000	1737790000	1737800000	1737810000	1737820000	1737830000	1737840000	1737850000	1737860000	1737870000	1737880000	
M 32	1737890000	1737900000	1737910000	1737920000	1737930000	1737940000	1737950000		1737960000	1737970000	1737980000	1737990000	1738000000	1738010000		
M 40	1738020000	1738030000	1738040000	1738050000	1738060000	1738070000			1738080000	1738090000	1738100000	1738110000	1738120000			
M 50	1738130000	1738140000	1738150000	1738160000	1738170000				1738180000	1738190000	1738200000	1738210000				
M 63	1738220000	1738230000	1738240000	1738250000					1738260000	1738270000	1738280000					
M 75	1738290000	1738300000	1738310000						1738320000	1738330000						
1/2" NPT	1738340000	1738350000	1738360000	1738370000	1738380000	1738390000	1738400000	1738410000	1738420000	1738430000	1738440000	1738450000	1738460000	1738470000	1738480000	1738490000
3/4" NPT	1738500000	1738510000	1738520000	1738530000	1738540000	1738550000	1738560000	1738570000	1738580000	1738590000	1738600000	1738610000	1738620000	1738630000	1738640000	
1" NPT	1738650000	1738660000	1738670000	1738680000	1738690000	1738700000			1738710000	1738720000	1738730000	1738740000	1738750000	1738760000		
1 1/4" NPT	1738770000	1738780000	1738790000	1738800000	1738810000	1738820000			1738830000	1738840000	1738850000	1738860000	1738870000			
1 1/2" NPT	1738880000	1738890000	1738900000	1738910000	1738920000				1738930000	1738940000	1738950000	1738960000				
2" NPT	1738970000	1738980000	1738990000	1739000000					1739010000	1739020000	1739030000					
2 1/2" NPT	1739040000	1739050000	1739060000						1739070000	1739080000						
3" NPT	1739090000	1739100000							1739110000							

Prensaestopas

Tapón

Tapón de obturación



Versión cerrada también utilizable como cierre.

Datos técnicos

Material:	Poliétileno
Temperatura:	-20°C ... +70°C
Clase de protección:	IP 54
Color:	similar gris RAL 7035

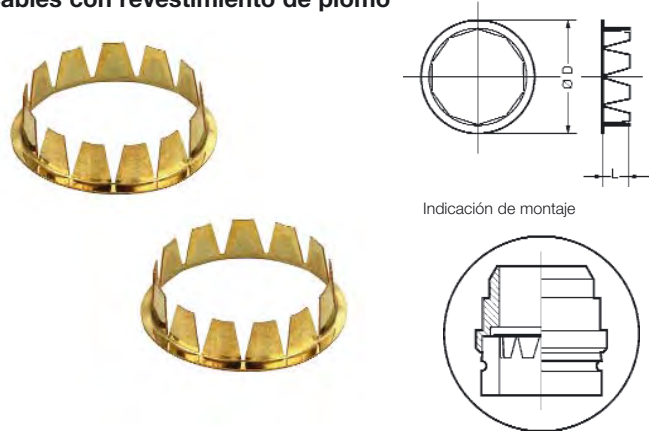
Datos para pedido

Tipo	Rosca	L1	U.E.	Código
Tapón de obturación PG				
DN Pg9	PG 9	9,5	50	1719640000
DN Pg11	PG 11	10	50	1719650000
DN Pg13,5	PG 13,5	12	50	1719660000
DN Pg16	PG 16	12	25	1719670000
DN Pg21	PG 21	14	20	1719680000
DN Pg29	PG 29	16	20	1719690000
DN Pg36	PG 36	19	10	1719700000
DN Pg42	PG 42	23	10	1719710000
DN Pg48	PG 48	24	5	1719720000

Todos los datos en mm

Accesorios

Arandela distanciadora de latón de toma de tierra para cables con revestimiento de plomo



Para lograr una mejor conductividad, si se utilizan cables con revestimiento de plomo la arandela distanciadora de toma de tierra va incorporada al prensaestopas.

Véase la indicación de montaje.

Datos técnicos

Material:	Latón, blanco
-----------	---------------

Datos para pedido

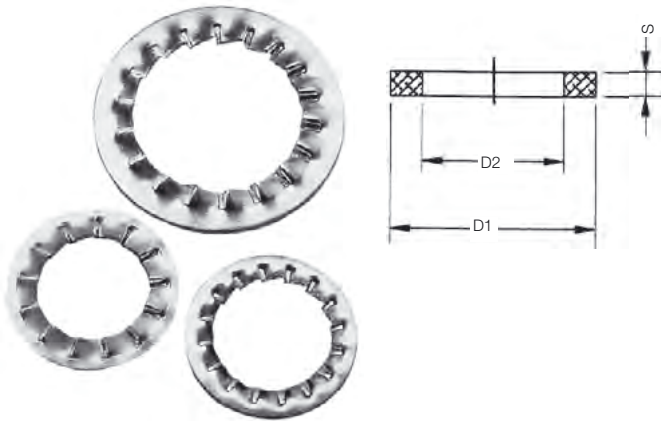
Tipo	Ø cable	D	L	U.E.	Código
EA VS No. 6	6,0 - 11,0	13,9	4	20	1736370000
EA VS No. 7	9,0 - 15,0	18,3	4,8	20	1736380000
EA VS No. 8	12,0 - 20,0	23,8	5,7	20	1736390000
EA VS No. 9	18,0 - 26,5	31	7,2	20	1736400000
EA VS No. 10	21,0 - 32,5	38,3	8,2	20	1736410000
EA VS No. 11	28,0 - 39,5	45,3	8,8	20	1736420000
EA VS No. 12	33,0 - 46,5	52,8	9,5	20	1736430000
EA VS No. 13	40,0 - 54,5	60,8	10,1	10	1736440000
EA VS No. 14	46,5 - 61,0	71	11,4	10	1736450000
EA VS No. 15	54,0 - 72,5	80,5	12,6	10	1736460000
EA VS No. 16	63,0 - 81,5	89,5	12,6	5	1736470000

Todos los datos en mm

Prensaestopas

Accesorios

Arandela dentada de presión



Cubiertas protectoras (Shrouds)



Las cubiertas protectoras se colocan sobre el prensaestopas. Al utilizar la cubierta protectora se logra un cierre hermético efectivo del prensaestopas sobre el revestimiento exterior del cable.

Este tipo de cierre hermético logra que el prensaestopas esté protegido en una atmósfera corrosiva.

Datos técnicos

Material:	acero, niquelado

Datos técnicos

Material:	PVC
Temperatura:	-40 °C - 100 °C
Color:	negro

Datos para pedido

Tipo	Rosca	D1	D2	S	U.E.	Código
Arandelas dentadas de presión métricas						
SZS M 16	M 16	-	-	-	10	1736300000
SZS M 20	M 20	32,8	21,5	1,5	10	1736310000
SZS M 25	M 25	39,8	26,5	1,9	10	1736320000
SZS M 32	M 32	49,3	32,8	1,5	10	1736330000
SZS M 40	M 40	64,5	42,2	1,8	5	1736340000
SZS M 50	M 50	80	53	1,8	5	1736350000
SZS M 63	M 63	100	64	1,9	5	1736360000

Datos para pedido

Tipo	Ø cable	D	L	L1	U.E.	Código
Cubierta No. 4	6,0 - 12,0	20	90	42	20	1736560000
Cubierta No. 5	6,0 - 12,0	20	90	42	20	1736570000
Cubierta No. 6	8,5 - 16,0	25	110	50	20	1736580000
Cubierta No. 7	10,0 - 21,0	31	110	50	20	1736590000
Cubierta No. 8	16,0 - 27,5	43	125	60	20	1736600000
Cubierta No. 9	21,0 - 34,0	50	135	70	20	1736610000
Cubierta No. 10	27,0 - 41,0	57	150	75	20	1736620000
Cubierta No. 11	33,0 - 48,0	67	165	80	10	1736630000
Cubierta No. 12	40,0 - 56,0	75	170	82	10	1736640000
Cubierta No. 13	47,0 - 65,0	89	190	97	10	1736650000
Cubierta No. 14	54,0 - 74,0	100	205	105	5	1736660000
Cubierta No. 15	63,0 - 83,0	115	245	120	5	1736670000
Cubierta No. 16	72,0 - 93,0	125	245	120	5	1736680000

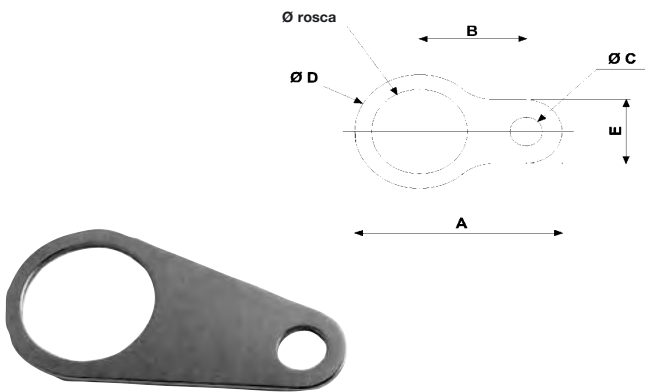
Todos los datos en mm

Todos los datos en mm

Prensaestopas

Accesorios

Arandela de latón para toma de tierra



La arandela para toma de tierra se coloca por delante de la rosca de inserción. El uso de esta arandela proporciona una mejor conexión a tierra con la carcasa o con otros componentes conductores.

Elemento de compensación de la presión



Las cajas para módulos eléctricos y electrónicos se instalan en entornos con rigurosos ciclos de cambios climáticos. Los cambios de temperatura pueden producir oscilaciones de presión considerables en una caja impermeable. Si los cambios de temperatura provocan una caída de presión relativamente importante, en la caja se introducirá aire cargado de humedad para compensar el diferencial de presión. Si el aire que penetra a través de la junta no proporciona ventilación suficiente, tras varios ciclos de temperaturas variables puede crearse condensación en la caja.

Nuestros elementos de compensación de presión GORE-TEX® **DAE PG 7** mantienen libres de averías los componentes eléctricos y electrónicos: la caja puede "respirar", aunque, según el estándar IP, sigue siendo impermeable.

Datos técnicos

Material:	Latón, niquelado

Datos técnicos

Temperatura de servicio	- 40°C hasta + 100°C
Clase de protección	IP 69 K
Material	PBT- GF 20
Color	similar gris RAL 7038 / negro RAL 9005
Rosca	PG7
Capacidad de retención de agua de la membrana	> 0,6 bar (lado de la membrana)
Caudal de aire a 70 mbar,	≥ 12l /h
Características de la membrana	Hermética al agua y al aceite
Comportamiento en caso de erosión (test de xenón 3.600 h)	La superficie apenas se amarillea o no se amarillea en absoluto. No se produce ninguna variación significativa de las características mecánicas

Datos para pedido

Tipo	Rosca	A	B	C	D	E	U.E.	Código
Arandela métrica de latón para toma de tierra								
EA-RING MS/M 16	M 16	48,75	30	6,75	24,50	13	20	1736480000
EA-RING MS/M 20	M 20	53,80	33	7	28,60	13	20	1736490000
EA-RING MS/M 25	M 20	61,50	36	10,50	34	17	20	1736500000
EA-RING MS/M 32	M 32	73	41	12,20	42	22	20	1736510000
EA-RING MS/M 40	M 40	86,50	44,50	13,50	54	30	10	1736520000
EA-RING MS/M 50	M 50	111,50	58	13,50	67	40	10	1736530000
EA-RING MS/M 63	M 63	125,50	67	13,50	77	40	10	1736540000
EA-RING MS/M 75	M 75	137,50	73	13,50	89	40	10	1736550000

Todos los datos en mm

Datos para pedido

Tipo	Rosca	U.E.	Código
DAE PG 7 gris	PG7	10	1753530000
DAE M 12 negro	M12	10	1806480000

Prensaestopas

Tapones de drenaje



Para evitar la acumulación de agua condensada dentro de las carcasas y para poder garantizar una buena ventilación, recomendamos utilizar tapones de drenaje EWS.

Datos técnicos

Material:	Poliamida
Temperatura:	-20°C ... +70°C
Clase de protección:	IP 65
Color:	similar negro RAL 9005

Datos para pedido

Tipo	Rosca	U.E.	Código
EWS PG16	PG 16	25	1719730000
EWS M 25x1,5	M 25 x 1,5	25	1719740000

Respiraderos

BD 1



BD 2



DLP

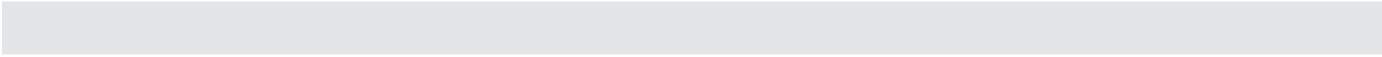


Datos técnicos

Material:	Cuerpo	BD 1	Latón blanco o acero inoxidable 1.4404
		BD 2	Latón blanco o acero inoxidable 1.4404
		DLP	Latón blanco o acero inoxidable 1.4404
Filtro		BD 1	Níquel estañado - pieza de cromo
		BD 2	Níquel estañado - pieza de cromo
		DLP	Níquel estañado - pieza de cromo
Junta		BD 1	Junta de nylon
		BD 2	Junta tórica de nitrilo
		DLP	Junta tórica de nitrilo
Montaje:	BD 1	Montaje directo en la rosca de conexión disponible M 16 x 1,5 o con contratuerca en orificio redondo de 16 mm	
	BD 2	La fijación brida-tornillo se realiza con 4 tornillos de cabeza avellanada M 4 Arandelas y contratuercas autoblocantes	
	DLP	Montaje directo en la rosca de conexión disponible M 20 x 1,5 o con contratuerca en orificio redondo de 20 mm	
Clase de protección:	BD 1	IP 54 según IEC 529	
	BD 2	IP 54 según IEC 529	
	DLP	IP 66	
Homologaciones:	BD 1	EEx e II según EN 50019 certificado sobre componentes 86B3174U	
	BD 2	EEx e II según EN 50019 certificado sobre componentes 86B3174U	
	DLP	EEx e II según EN 50019 certificado sobre componentes 94C086X	

Datos para pedido

Tipo	Material	U.E.	Código
BD 1	Latón	1	3883400000
BD 1	Acero inoxidable	1	3883500000
BD 2	Latón	1	3884300000
BD 2	Acero inoxidable	1	3884400000
DLP	Latón	1	3080760000
DLP	Acero inoxidable	1	3080770000



Tipos de cajas y sus aplicaciones

67

Cuadro sinóptico de las cajas

68 - 71

Serie Q

Cajas de chapa de acero



72 - 73

Serie NexT

Cajas de chapa de acero grandes



74 - 75

Serie TB

Cajas de chapa de acero



76 - 77

Serie STB

Cajas de chapa de acero pequeñas



78 - 81

Serie K

Cajas de aluminio



82 - 95

Serie POK

Cajas de poliéster



96 - 107

Serie TBF

Cajas de poliéster



108 - 111

Serie MPC

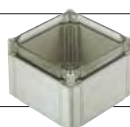
Cajas de policarbonato pequeñas y medianas



112 - 117

Serie FPC

Cajas de policarbonato medianas y grandes



118 - 121

Serie GPS

Cajas de poliestireno



122 - 131

Equipamiento de bornes

132 - 133

Clases de protección IP

134

Definición de las clases de protección según NEMA, UL, CSA

135

Zonas con peligro de explosión

136

Identificación según ATEX

137

Anexo técnico

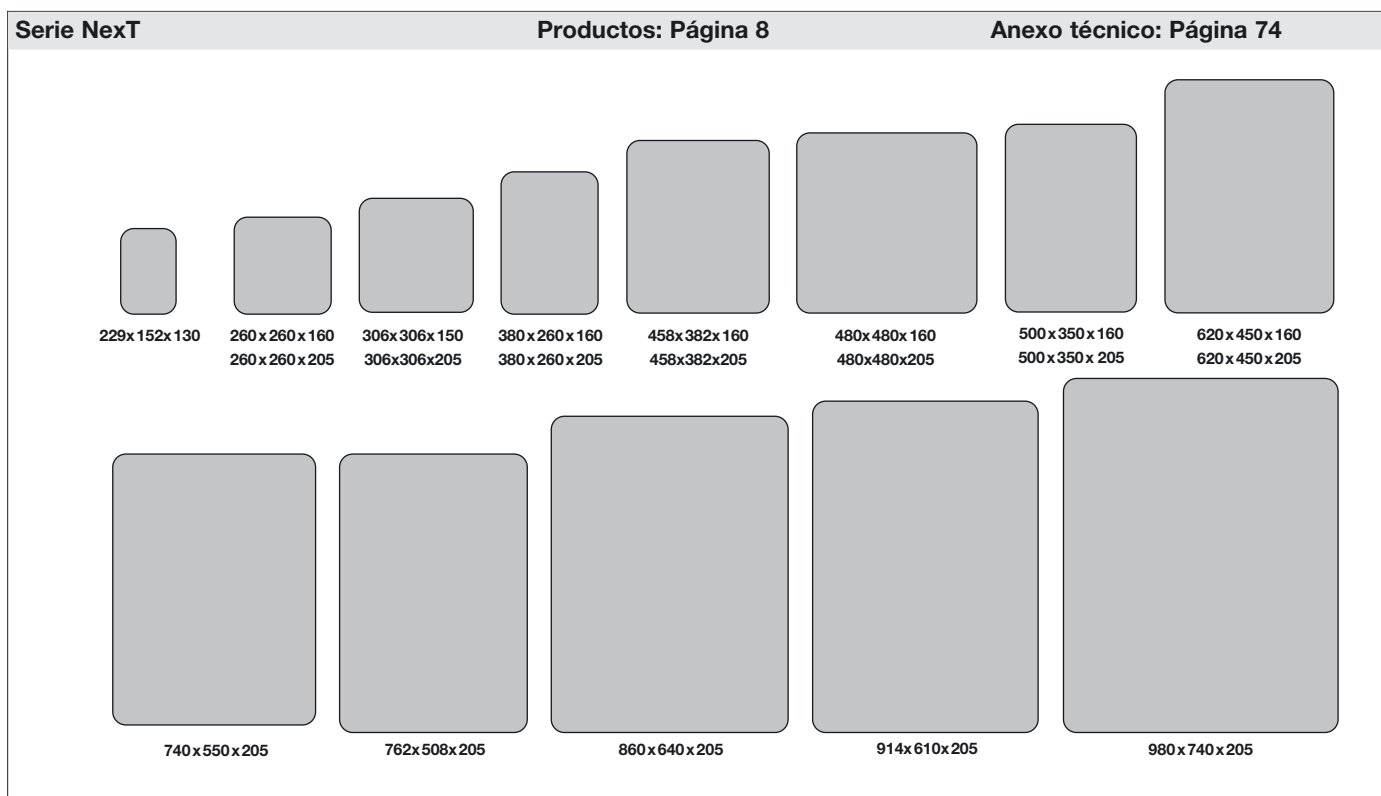
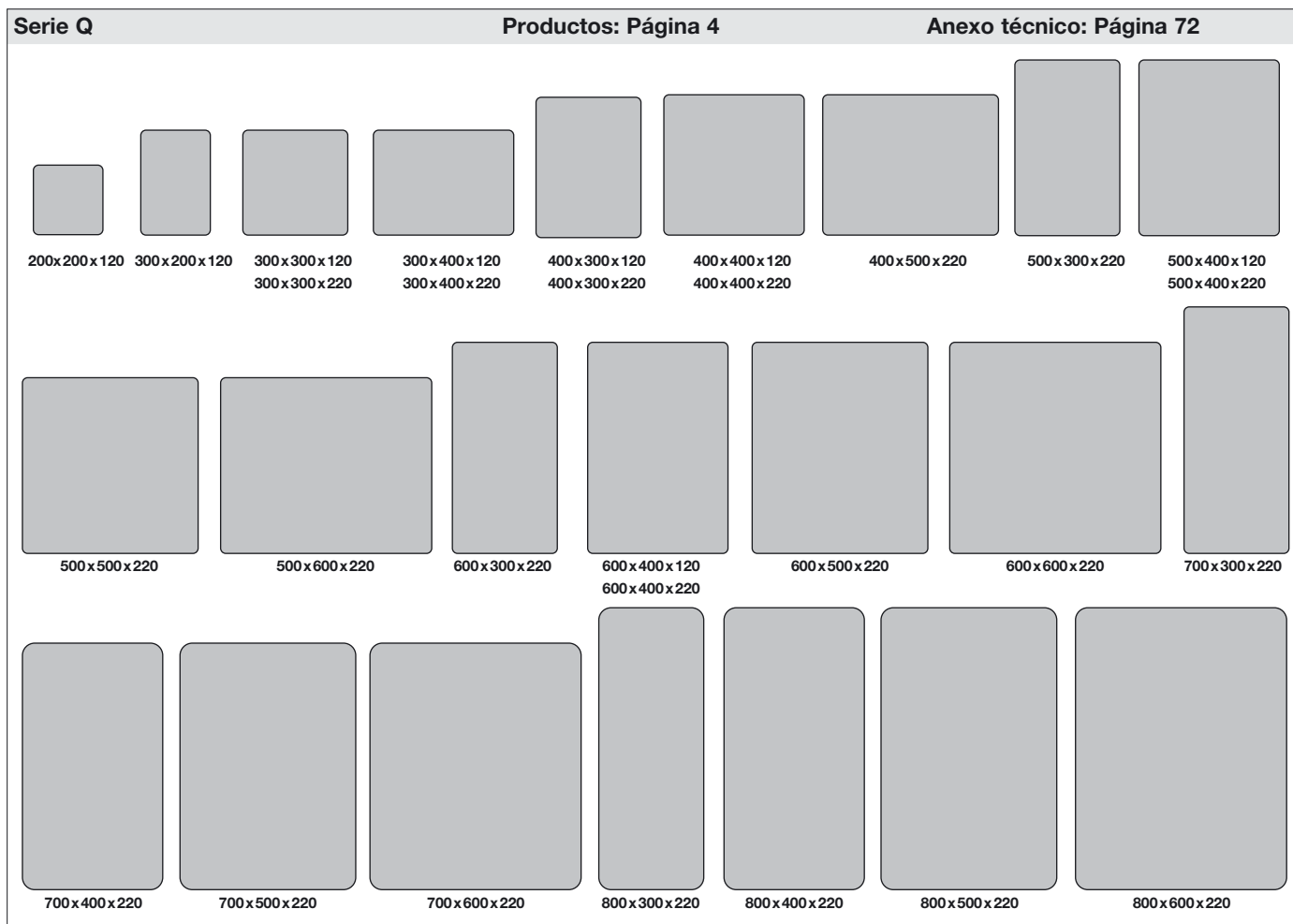
Cajas

Material	Tipo	Superficie	Aplicación	Ventajas
Acero inoxidable	Q NexT TB STB	Brillante	Interior Exterior Química, industria, Alimentación, trópicos	Anticorrosivo: agua de mar/productos químicos/ atmósfera Transporte en barco No necesita mantenimiento
Chapa de acero	Q NexT TB STB	Poliéster-laca en polvo	Interior Exterior, protegido	Anticorrosivo: productos químicos/atmósfera Robusto Fácil de montar No necesita mantenimiento
Fundición de aluminio	K	Pintado o sin tratar	Interior Exterior	Anticorrosivo Resistente a agua marina, tratada con baño de cromo Ligero Fácil de montar No necesita mantenimiento
Poliéster GRP	POK TBF		Interior Exterior	Anticorrosivo: agua del mar Resistente a las inclemencias climáticas Ligero No necesita mantenimiento Buenas cualidades de aislamiento
Polycarbonato	MPC FPC		Interior Exterior Resistente a los ácidos diluidos y a las agresiones químicas Offshore	Con una amplia gama de acc. en numer. variantes Buenas cualidades de aislamiento Ligero No necesita mantenimiento
Poliestireno		GPS		Interior En numerosas variantes Resistente a los golpes, ligero No necesita mantenimiento

Material	Tipo	Temperatura inferior (°C)	Temperatura superior (°C)	Temp. sup. de forma continuada (°C)	Comport. perm. inferior ante fuego (UL94)	Comp. de tapa ante fuego (UL94)	Exento de halógenos	Exento de cadmio	Resistencia a productos químicos	Resistencia a rayos UV	Resistencia al agua del mar	Contenido de oxígeno (%)	Resistencia de las sup. (ohmios)	Resistencia a los golpes (Nm)	Tipo de protección según EN60529
Acero (lacado)	Q	-20		+80					bien	muy bien	no es apropiado				65
	NexT	-40	+100/1h	+85					bien	muy bien	no es apropiado			7	66
	TB	-40	+100/1h	+85					bien	muy bien	no es apropiado			7	66 + 67
	STB	-20		+85					bien	muy bien	no es apropiado			7	66
Acero inoxidable	Q	-20		+80					muy bien	muy bien	muy bien				65
	NexT	-40	+100/1h	+85					muy bien	muy bien	muy bien			7	66
	TB	-40	+100/1h	+85					muy bien	muy bien	muy bien			7	66 + 67
	STB	-20		+85					muy bien	muy bien	muy bien			7	66
Aluminio	K	-30		+80					bien	muy bien	bien			7	66 + 67
Poliéster	POK	-40		+90	V0	V0	sí	sí	bien	muy bien	muy bien		10 ¹²	7	66
	TBF	-40		+130	HB	HB/V2	sí	sí	bien	muy bien	muy bien	26	10 ¹²	4	66 + 67
Polycarbonato	MPC	-50		+130	V2	V2	sí	sí	bien	bien	muy bien	24	10 ¹⁸	4	66 + 67
	FPC	-50		+130	V2	V2	sí	sí	bien	bien	muy bien	24	10 ¹⁸	7	66 + 67
Poliestireno	GPS	-40		+70	V2	V2			bien	regular	bien		10 ¹⁸	7	66

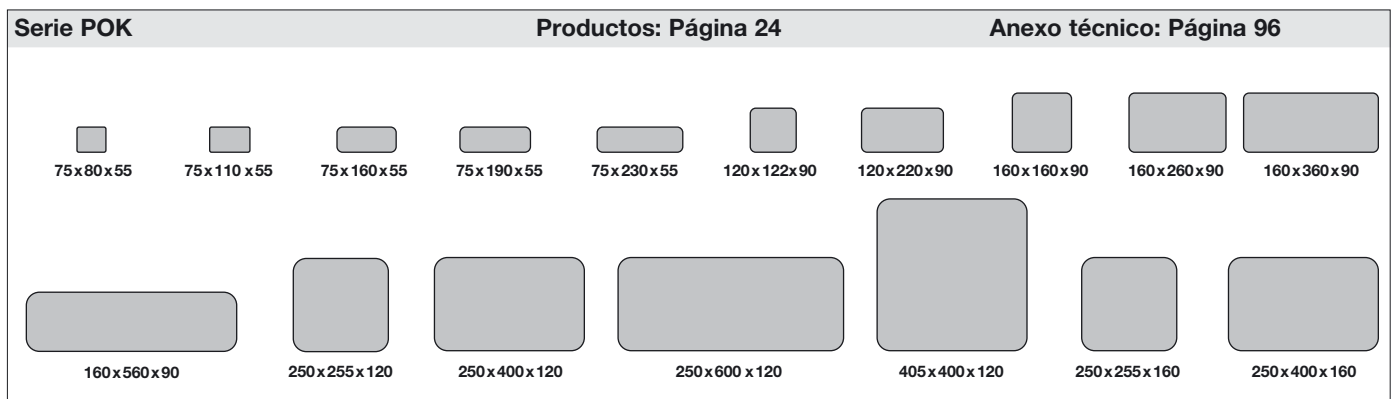
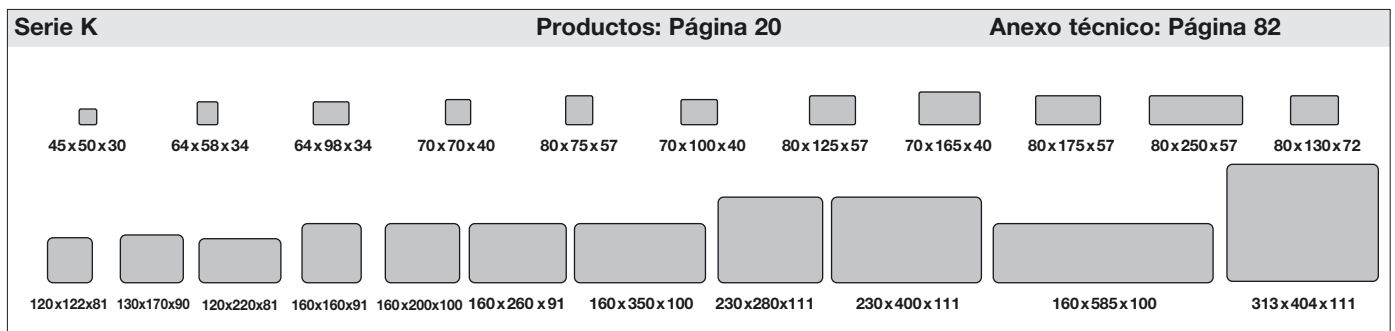
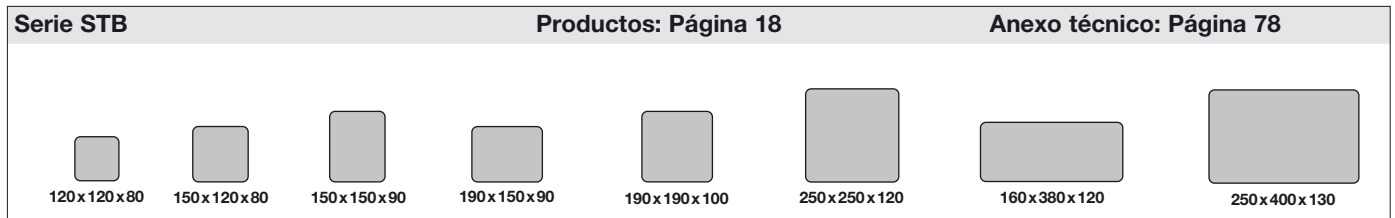
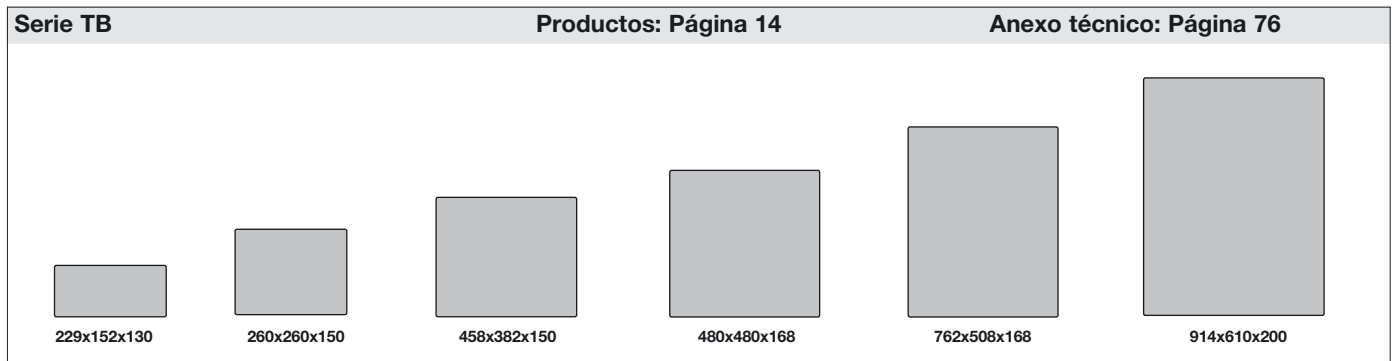
Anexo técnico

Cuadro sinóptico de las cajas











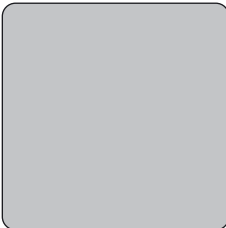
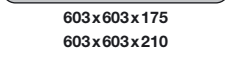
Anexo técnico









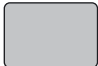
Cuadro sinóptico de las cajas





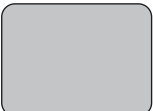
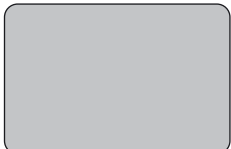










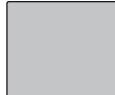
Anexo técnico

Cuadro sinóptico de las cajas

Serie TBF		Productos: Página 28				Anexo técnico: Página 108			
									
186x151x139	302x186x175	302x302x175	372x302x175	488x302x175 488x302x210	558x302x175 558x302x210	603x302x175 603x302x210	603x372x175 603x372x210	603x603x175 603x603x210	

Serie MPC		Productos: Página 32			Anexo técnico: Página 112				
									
75x125x75 75x125x125		125x125x75	125x175x75 125x175x100 125x175x125			175x175x75 175x175x150		175x250x100	

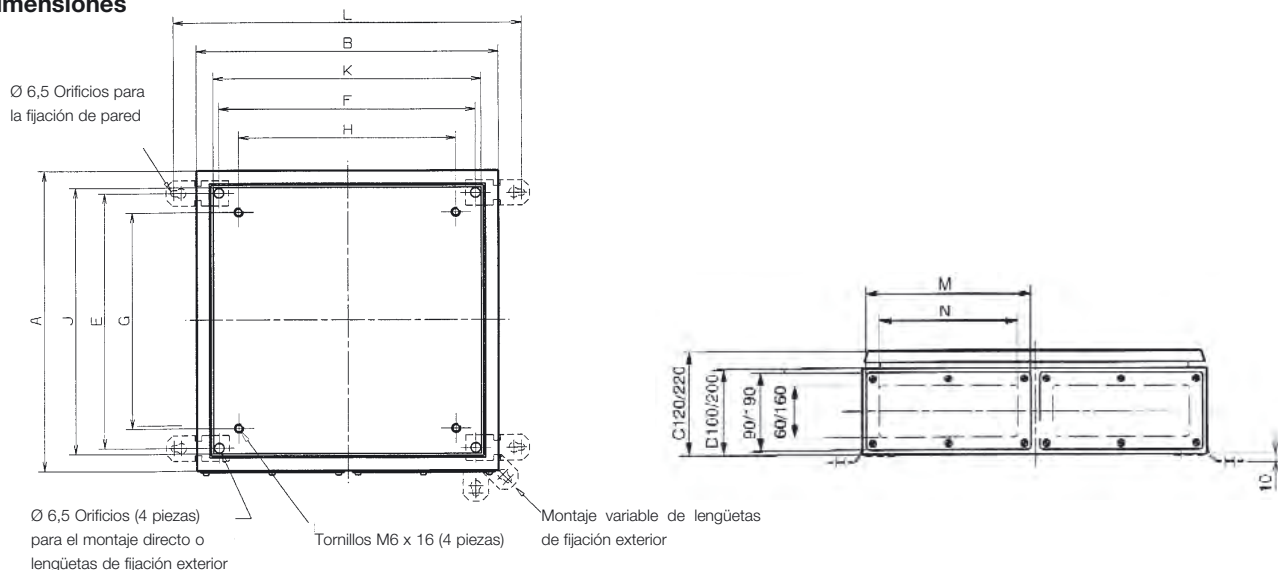
Serie FPC		Productos: Página 36				Anexo técnico: Página 118			
									
200x200x130	200x300x130	200x400x130	300x300x130	300x400x130	400x600x130				

Serie GPS		Productos: Página 40					Anexo técnico: Página 122		
									
65x65x57	94x65x57	110x110x66	110x110x90	130x94x57	130x130x75	180x110x90	254x180x90	360x254x111	

Prensaestopas		Productos: Página 44	
			
Prensaestopas de plástico	Prensaestopas de látex	Tapones de obturación	

Anexo técnico – Serie Q

Dimensiones



Dimensiones de las cajas (todas en mm)

Tipo de caja	A	B	C	D	E	F	G	H	J	K	L	M	N
120 mm alto	Longitud	Anchura	Altura										
20/20/12	200	200	120	100	140	140	88	88	155	155	260	190	160
30/20/12	300	200	120	100	240	140	188	88	255	155	260	190	160
30/30/12	300	300	120	100	240	240	188	188	255	255	360	277	247
30/40/12*	300	400	120	100	240	340	188	288	255	355	460	190/190	160/160
40/30/12	400	300	120	100	340	240	288	188	355	255	360	277	247
40/40/12*	400	400	120	100	340	340	288	288	355	355	460	190/190	160/160
50/40/12*	500	400	120	100	440	340	388	288	455	355	460	190/190	160/160
60/40/12*	600	400	120	100	540	340	488	288	555	355	460	190/190	160/160

*Esta caja contiene dos bridas de iguales dimensiones

Tipo de caja	A	B	C	D	E	F	G	H	J	K	L	M	N
220mm hoch	Longitud	Anchura	Altura										
30/30/22	300	300	220	200	240	240	188	188	255	255	360	277	247
30/40/22*	300	400	220	200	240	340	188	288	255	355	460	190/190	160/160
40/30/22	400	300	220	200	340	240	288	188	355	255	360	277	247
40/40/22*	400	400	220	200	340	340	288	288	355	355	460	190/190	160/160
40/50/22**	400	500	220	200	340	440	288	388	355	455	560	190/277	160/247
50/30/22	500	300	220	200	440	240	388	188	455	255	360	277	247
50/40/22*	500	400	220	200	440	340	388	288	455	355	460	190/190	160/160
50/50/22**	500	500	220	200	440	440	388	388	455	455	560	190/277	160/247
50/60/22*	500	600	220	200	440	540	388	488	455	555	660	277/277	247/247
60/30/22	600	300	220	200	540	240	488	188	555	255	360	277	247
60/40/22*	600	400	220	200	540	340	488	288	555	355	460	190/190	160/160
60/50/22**	600	500	220	200	540	440	488	388	555	455	560	190/277	160/247
60/60/22*	600	600	220	200	540	540	488	488	555	555	660	277/277	247/247
70/30/22	700	300	220	200	640	240	588	188	655	255	360	277	247
70/40/22*	700	400	220	200	640	340	588	288	655	355	460	190/190	160/160
70/50/22**	700	500	220	200	640	440	588	388	655	455	560	190/277	160/247
70/60/22*	700	600	220	200	640	540	588	488	655	555	660	277/277	247/247
80/30/22*	800	300	220	200	740	240	688	188	755	255	360	277	247
80/40/22*	800	400	220	200	740	340	688	288	755	355	460	190/190	160/160
80/50/22**	800	500	220	200	740	440	688	388	755	455	560	190/277	160/247
80/60/22*	800	600	220	200	740	540	688	488	755	555	660	277/277	247/247

*Esta caja contiene dos bridas de iguales dimensiones

**Esta caja contiene dos bridas de diferentes dimensiones

Anexo técnico – Serie Q

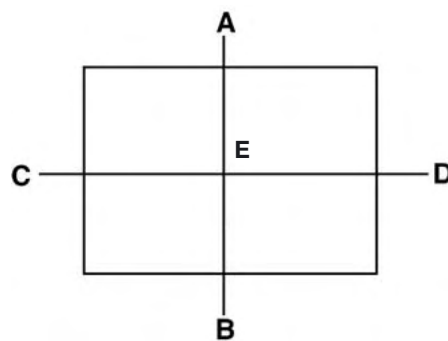
Versiones de cables

Tamaño de prensaestopas		Tipo de caja									
		Q 20/20/12	Q 30/20/12	Q 30/30/12	Q 30/40/12	Q 40/30/12	Q 40/40/12	Q 50/40/12	Q 60/40/12	Q 30/30/22	Q 30/40/22
Métrico	M 16	10	10	18	20	18	20	20	20	54	60
	M 20	4	4	7	8	7	8	8	8	27	38
	M 25	3	3	5	6	5	6	6	6	20	24
	M 32	2	2	4	4	4	4	4	4	12	16
PG	PG 7	24	24	39	48	39	48	48	48	117	144
	PG 9	14	14	20	28	20	28	28	28	70	94
	PG 11	12	12	18	24	18	24	24	24	54	72
	PG 13,5	10	10	16	20	16	20	20	20	48	60
	PG 16	8	8	14	16	14	16	16	16	35	48
	PG 21	4	4	6	8	6	8	8	8	24	32
	PG 29	3	3	5	6	5	6	6	6	15	18

Tamaño de prensaestopas		Tipo de caja									
		Q 40/30/22	Q 40/40/22	Q 40/50/22	Q 50/30/22	Q 50/40/22	Q 50/50/22	Q 50/60/22	Q 60/30/22	Q 60/40/22	Q 60/50/22
Métrico	M 16	54	60	84	54	60	84	108	54	60	84
	M 20	27	38	46	27	38	46	54	27	38	46
	M 25	20	24	32	20	24	32	40	20	24	32
	M 32	12	16	20	12	16	20	24	12	16	20
PG	PG 7	117	144	189	117	144	189	234	117	144	189
	PG 9	70	94	117	70	94	117	140	70	94	117
	PG 11	54	72	90	54	72	90	108	54	72	90
	PG 13,5	48	60	78	48	60	78	96	48	60	78
	PG 16	35	48	59	35	48	59	70	35	48	59
	PG 21	24	32	40	24	32	40	48	24	32	40
	PG 29	15	18	24	15	18	24	30	15	18	24

Tamaño de prensaestopas		Tipo de caja									
		Q 60/60/22	Q 70/30/22	Q 70/40/22	Q 70/50/22	Q 70/60/22	Q 80/30/22	Q 80/40/22	Q 80/50/22	Q 80/60/22	
Métrico	M 16	108	54	60	84	108	54	60	84	108	
	M 20	54	27	38	46	54	27	38	46	54	
	M 25	40	20	24	32	40	20	24	32	40	
	M 32	24	12	16	20	24	12	16	20	24	
PG	PG 7	234	117	144	189	234	117	144	189	234	
	PG 9	140	70	94	117	140	70	94	117	140	
	PG 11	108	54	72	90	108	54	72	90	108	
	PG 13,5	96	48	60	78	96	48	60	78	96	
	PG 16	70	35	48	59	70	35	48	59	70	
	PG 21	48	24	32	40	48	24	32	40	48	
	PG 29	30	15	18	24	30	15	18	24	30	

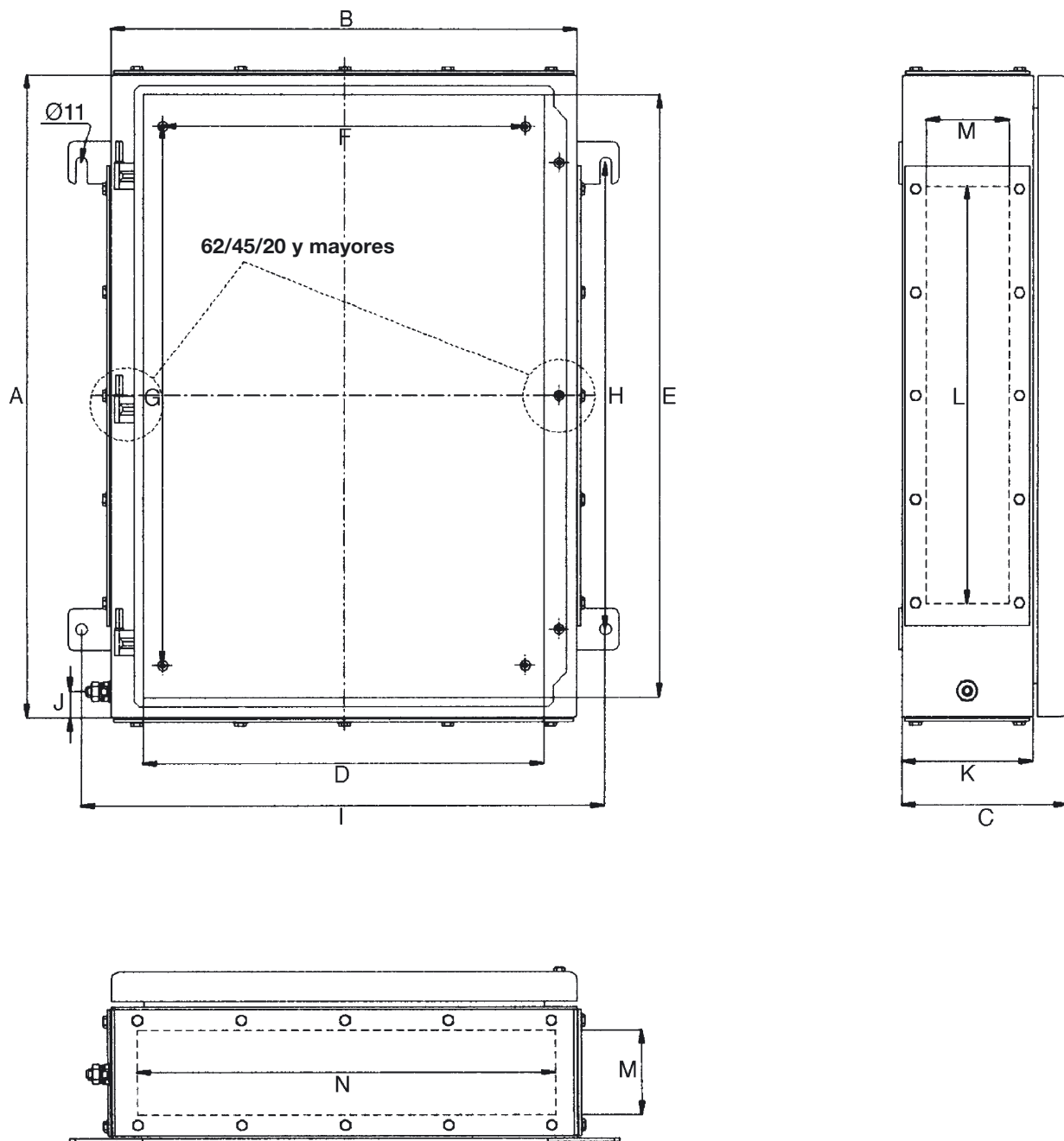
Identificación de los lados de la caja



- A: Superior
- B: Inferior
- C: Izquierda
- D: Derecha
- E: Base de la caja

Anexo técnico – Serie NexT

Dimensiones



Dimensiones de las cajas NexT (todas en mm)

CODIGO	TIPO	A	B	C	D	E	F	G	H	I	J	K	L	M	N
NexT*	22/15/13**	229	152	130	89	190		127**	152	208	25	102	108	58	108
NexT	26/26/16 (26/26/20)	260	260	160 (205)	197	221	160	160	170	316	25	126 (172)	114	80 (124)	214
NexT*	30/30/16 (30/30/20)	306	306	160 (205)	243	267	206	206	203	361	25	126 (172)	izquierda 214 derecha 261	80 (108)	261
NexT	38/26/16 (38/26/20)	380	260	160 (205)	197	341	160	280	250	316	25	126 (172)	214	80 (108)	214
NexT*	45/38/16 (45/38/20)	458	382	160	319	419	282	358	305	437	25	172	337	80 (124)	337
NexT*	48/48/16 (48/48/20)	480	480	160 (205)	417	441	380	380	327	535	25	172	izquierda 337 derecha 404	80 (124)	404
NexT	50/35/16 (50/35/20)	500	350	160 (205)	287	461	250	400	350	406	25	172	304	80 (124)	304
NexT	62/45/16 (62/45/20)	620	450	160 (205)	387	581	350	520	450	506	25	172	404	80 (124)	404
NexT	74/55/20	740	550	205	487	701	450	640	540	606	25	172	504	124	504
NexT*	76/50/20	762	508	205	445	723	408	662	508	564	25	172	594	108	464
NexT	86/64/20	860	640	205	577	821	540	760	570	696	25	172	2 x 304	124	594
NexT*	91/61/20	914	610	205	547	875	510	814	559	666	25	172	567	108	566
NexT	98/74/20	980	740	205	677	941	640	880	700	796	25	172	2 x 404	124	2 x 304

* Nota: descuento 30 mm de las dimensiones "I" si se emplean las placas de prensaestopas laterales.

** Nota: La NexT 22/15/13 sólo tiene dos distanciadores que se puedan instalar en el centro.

Anexo técnico – Serie NextT

Versiones de cables

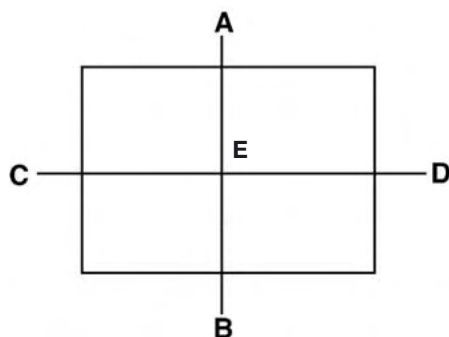
Tamaño de prensaestopas		Tamaño de la placa de brida (número máximo por placas de brida)						
		94 x 144	116 x 298	116 x 374	120 x 154	116 x 254	120 x 344	120 x 444
Métrico	M 16	8	14	18	9	27	38	20
	M 20	8	14	18	6	16	20	10
	M 25	4	5	7	3	9	12	6
	M 32	3	4	5	2	5	7	3
	M 40	2	3	4	1	4	6	3
M 50	2	2	4	1	3	5	2	
Pg*	Pg 7	8	14	18	9	27	38	20
	Pg 9	8	14	18	9	27	38	20
	Pg 11	8	14	18	9	27	38	20
	Pg 13.5	10	8	18	26	16	20	10
	Pg 16	10	14	18	6	16	20	10
	Pg 21	4	5	7	3	9	12	6
	Pg 29	3	4	5	2	5	7	3
	Pg 36	3	3	4	1	4	6	3
	Pg 42	2	2	4	1	3	5	2
	Pg 48	2	2	4				2

* debe fijarse con contratuerca

Tamaño de prensaestopas		Tamaño de la placa de brida (número máximo por placas de brida)					
		164 x 154	164 x 254	164 x 344	164 x 444	164 x 634	144 x 602
Métrico	M 16	18	35	40	53	80	45
	M 20	12	24	24	30	48	45
	M 25	6	12	18	24	36	24
	M 32	4	8	10	14	20	9
	M 40	2	5	7	11	14	8
	M 50	1	3	4	5	8	6
Pg*	Pg 7	15	28	40	53	80	45
	Pg 9	15	28	40	53	80	45
	Pg 11	15	28	40	53	80	45
	Pg 13.5	15	28	24	30	68	45
	Pg 16	11	23	24	30	48	45
	Pg 21	8	15	18	24	36	24
	Pg 29	5	8	10	14	20	9
	Pg 36	3	6	7	11	14	8
	Pg 42	3	4	4	5	8	6
	Pg 48	3	3	4	5		

* debe fijarse con contratuerca

Identificación de los lados de la caja

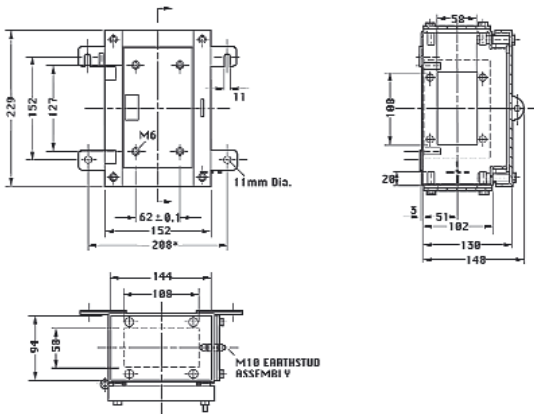


- A: Superior
- B: Inferior
- C: Izquierda
- D: Derecha
- E: Base de la caja

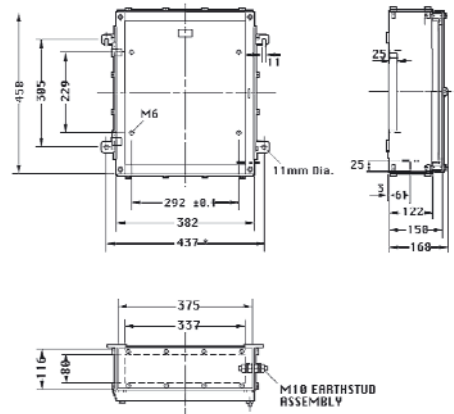
Anexo técnico – Serie TB

Dimensiones

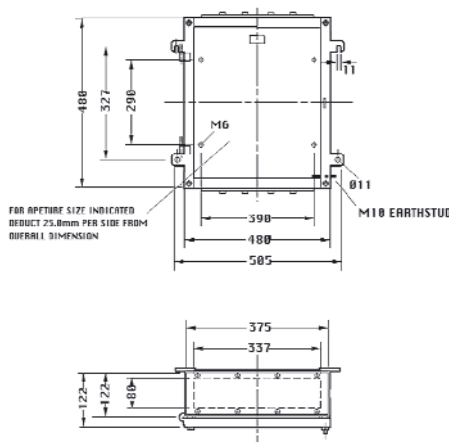
TB 10



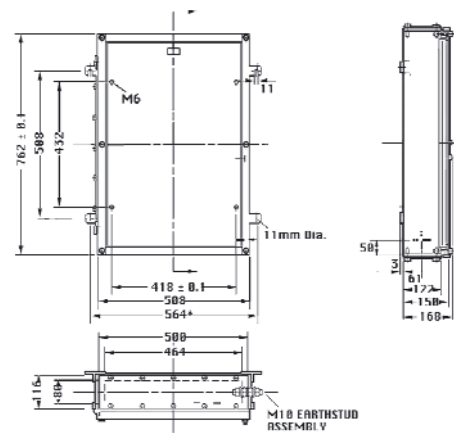
TB 12



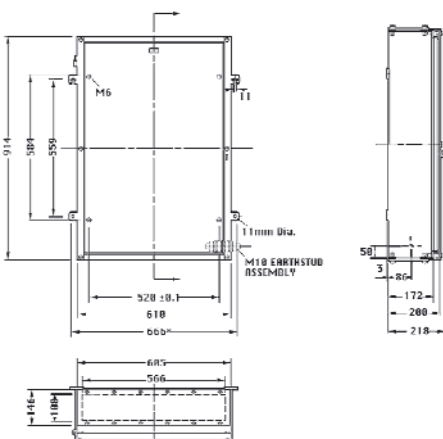
TB 12 A



TB 13



TB 14



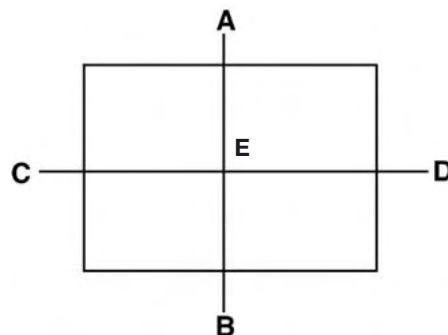
Anexo técnico – Serie TB

Versiones de cables

Tamaño de prensaestopas		Tipo de caja					
		TB 10		TB 11		TB 12	
		Lado A / B	Lado C / D	Lado A / B	Lado C / D	Lado A / B	Lado C / D
Métrico	M 16	6	6	26	14	29	29
	M 20	3	3	14	8	18	18
	M 25	2	2	8	4	10	10
	M 32	1	1	4	2	6	6
	M 40	-	-	3	2	5	5
	M 50	-	-	3	2	4	4
PG	PG 11	5	5	26	14	29	29
	PG 13,5	4	4	16	8	23	23
	PG 16	3	3	14	8	18	18
	PG 21	2	2	10	6	16	16
	PG 29	1	1	6	3	7	7
	PG 36	-	-	4	2	5	5
	PG 42	-	-	3	2	4	4
	PG 48	-	-	3	2	4	4

Tamaño de prensaestopas		Tipo de caja					
		TB 12a		TB 13		TB 14	
		Lado A / B	Lado C / D	Lado A / B	Lado C / D	Lado A / B	Lado C / D
Métrico	M 16	29	29	42	42	72	72
	M 20	18	18	24	24	42	42
	M 25	10	10	14	14	24	24
	M 32	6	6	8	8	18	18
	M 40	5	5	7	7	8	8
	M 50	4	4	6	6	7	7
PG	PG 11	29	29	42	42	72	72
	PG 13,5	23	23	28	28	51	51
	PG 16	18	18	26	26	48	48
	PG 21	16	16	22	22	33	33
	PG 29	7	7	10	10	22	22
	PG 36	5	5	7	7	11	11
	PG 42	4	4	6	6	9	9
	PG 48	4	4	6	6	7	7

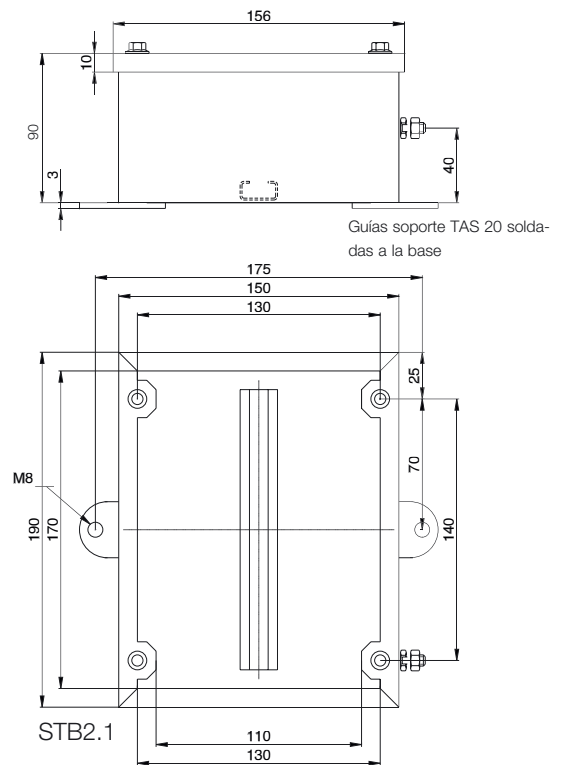
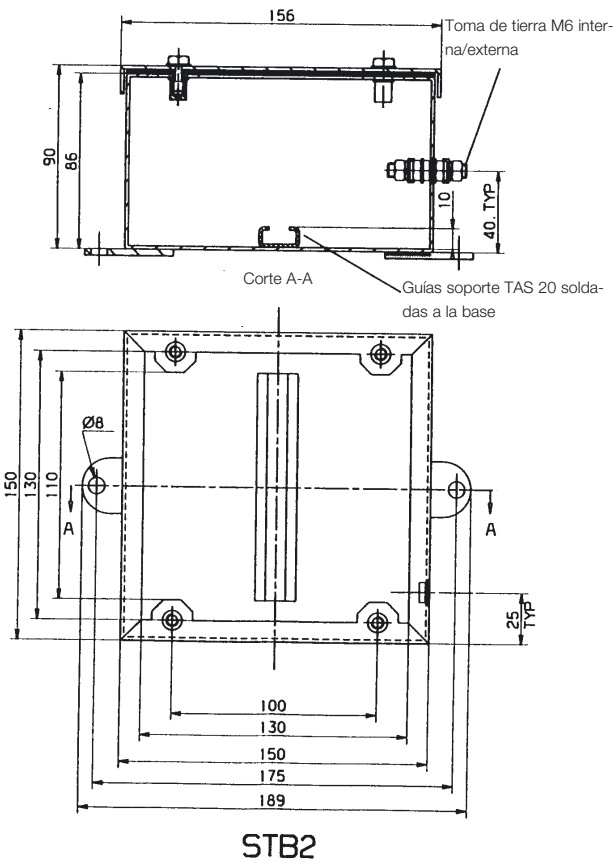
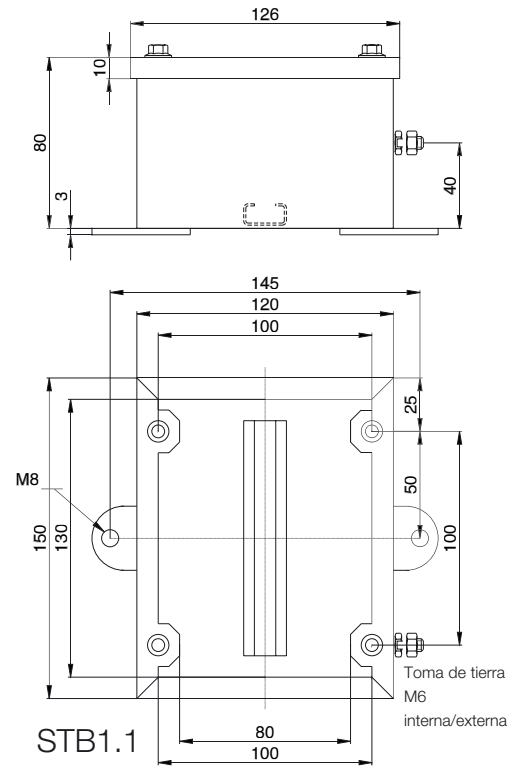
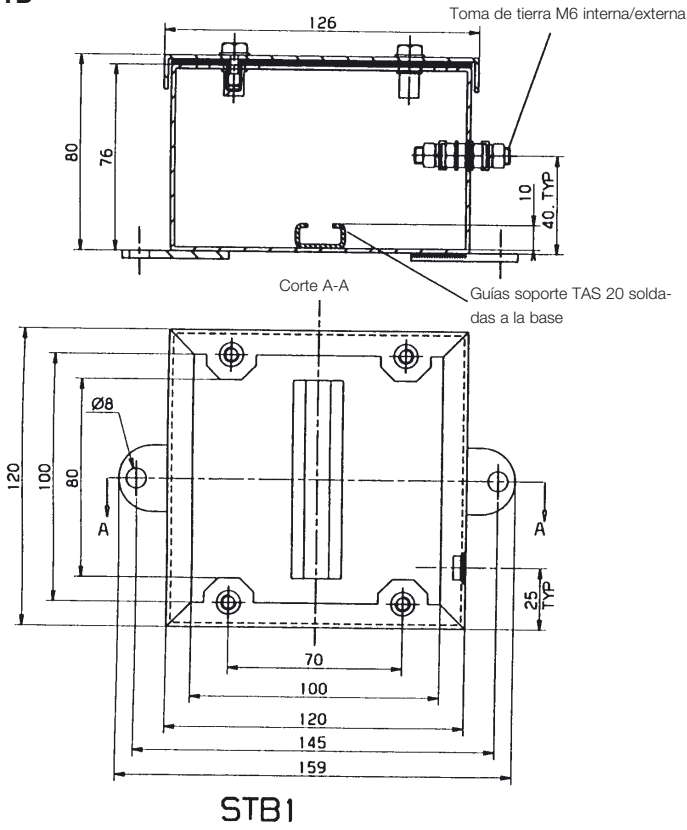
Identificación de los lados de la caja



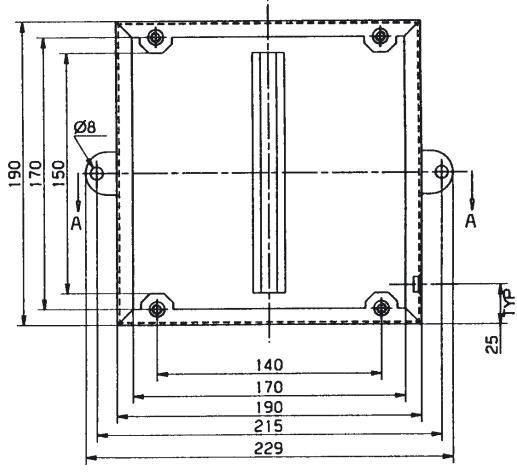
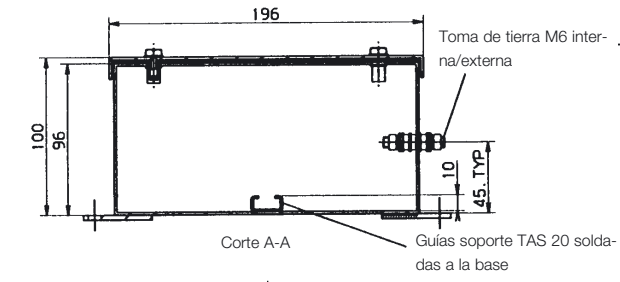
- A: Superior
- B: Inferior
- C: Izquierda
- D: Derecha
- E: Base de la caja

Anexo técnico – Serie STB

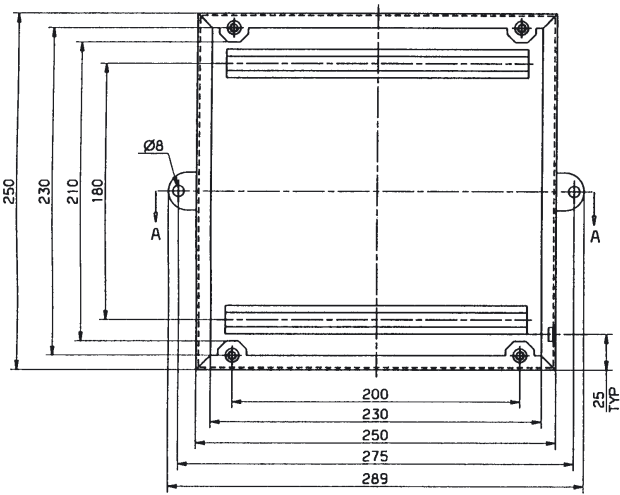
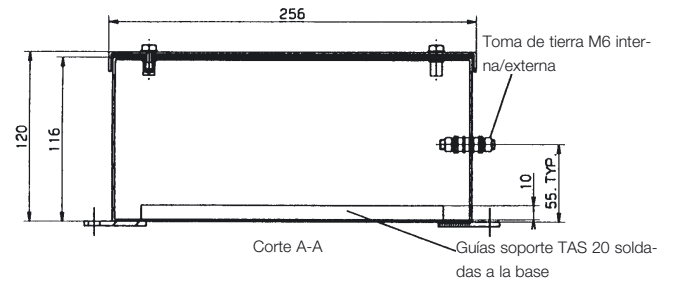
Diagramas acotados de las cajas STB



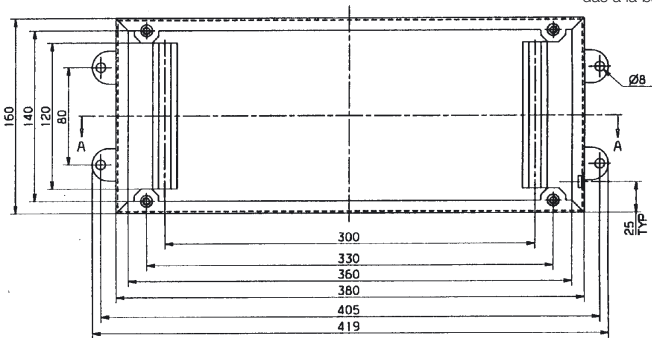
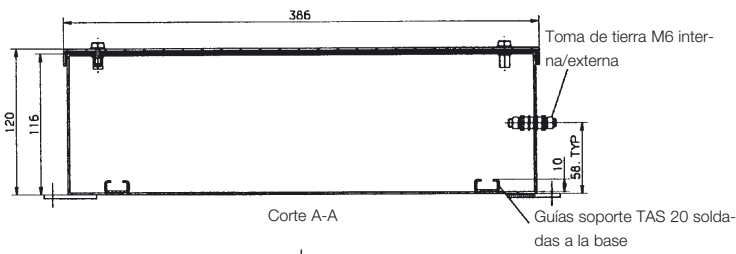
Anexo técnico – Serie STB



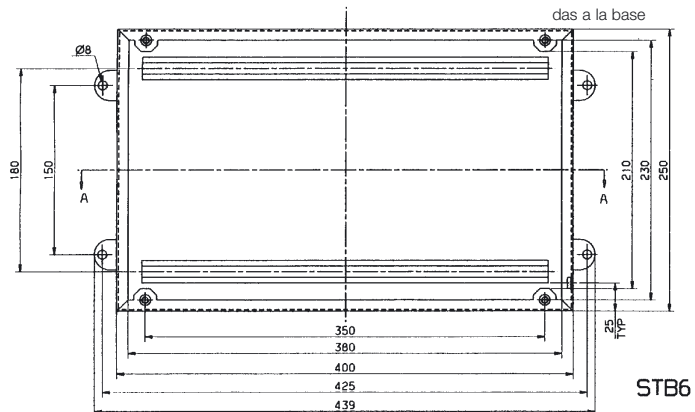
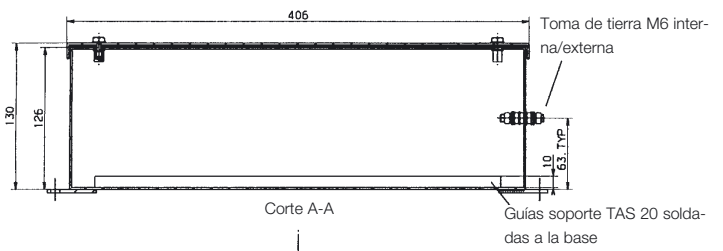
STB3



STB4



STB5



STB6

Anexo técnico – Serie STB

Versiones de cables

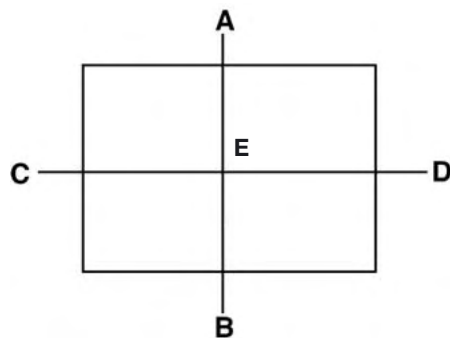
Tamaño de prensaestopas	Tipo de caja												
	STB 1			STB 1.1			STB 2			STB 2.1			
	Lado A / B	Lado C	Lado D	Lado A / B	Lado C	Lado D	Lado A / B	Lado C	Lado D	Lado A / B	Lado C	Lado D	
Métrico*	M 16	8	8	4	8	10	6	10	10	6	10	17	11
	M 20	3	3	1	3	6	3	6	6	3	6	8	6
	M 25	2	2	1	2	3	2	3	3	2	3	6	4
	M 32	2	2	1	2	2	1	2	2	1	2	3	2
	M 40					2	1	2	2	1	2	2	2
	M 50											2	1
	M 63												
	M 75												
PG*	PG 7	8	8	4	8	10	6	6	6	6	6	17	11
	PG 9	8	8	4	8	8	3	6	6	3	6	17	11
	PG 11	8	8	4	8	8	2	6	6	2	6	17	11
	PG 13,5	3	3	1	3	3	1	3	3		3	8	6
	PG 16	3	3	1	3	3	1	3	3		3	8	6
	PG 21	2	2	1	2	2	1	2	2		2	6	4
	PG 29	2	2	1	2	2	1	1	1		1	3	2
	PG 36							1	1		1	2	2
	PG 42											2	1

* debe fijarse con contratuerca

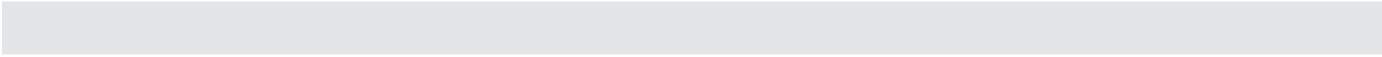
Tamaño de prensaestopas	Tipo de caja												
	STB 3			STB 4			STB 5			STB 6			
	Lado A / B	Lado C	Lado D	Lado A / B	Lado C	Lado D	Lado A / B	Lado C	Lado D	Lado A / B	Lado C	Lado D	
Métrico*	M 16	17	17	11	24	24	18	39	15	9	56	32	24
	M 20	8	8	6	15	15	12	24	9	6	30	18	15
	M 25	6	6	4	10	10	8	16	6	4	18	11	8
	M 32	3	3	2	6	6	5	11	4	2	12	8	8
	M 40	2	2	2	4	4	3	6	2	1	7	4	3
	M 50	2	2	1	3	3	2	4	2	1	5	3	2
	M 63				2	2	2		1	1	4	2	2
	M 75										3	2	1
PG*	PG 7	17	17	11	24	24	18	39	15	9	56	32	24
	PG 9	17	17	11	24	24	18	39	15	9	56	32	24
	PG 11	17	17	11	24	24	18	39	15	9	56	32	24
	PG 13,5	8	8	6	15	15	12	24	9	6	30	18	15
	PG 16	8	8	6	15	15	12	24	9	6	30	18	15
	PG 21	6	6	4	10	10	8	16	6	4	18	11	8
	PG 29	3	3	2	6	6	5	11	4	2	12	8	6
	PG 36	2	2	2	4	4	3	6	2	1	7	3	4
	PG 42	2	2	1	3	3	2	4	2	1	5	3	2

* debe fijarse con contratuerca

Identificación de los lados de la caja



- A: Superior
- B: Inferior
- C: Izquierda
- D: Derecha
- E: Base de la caja

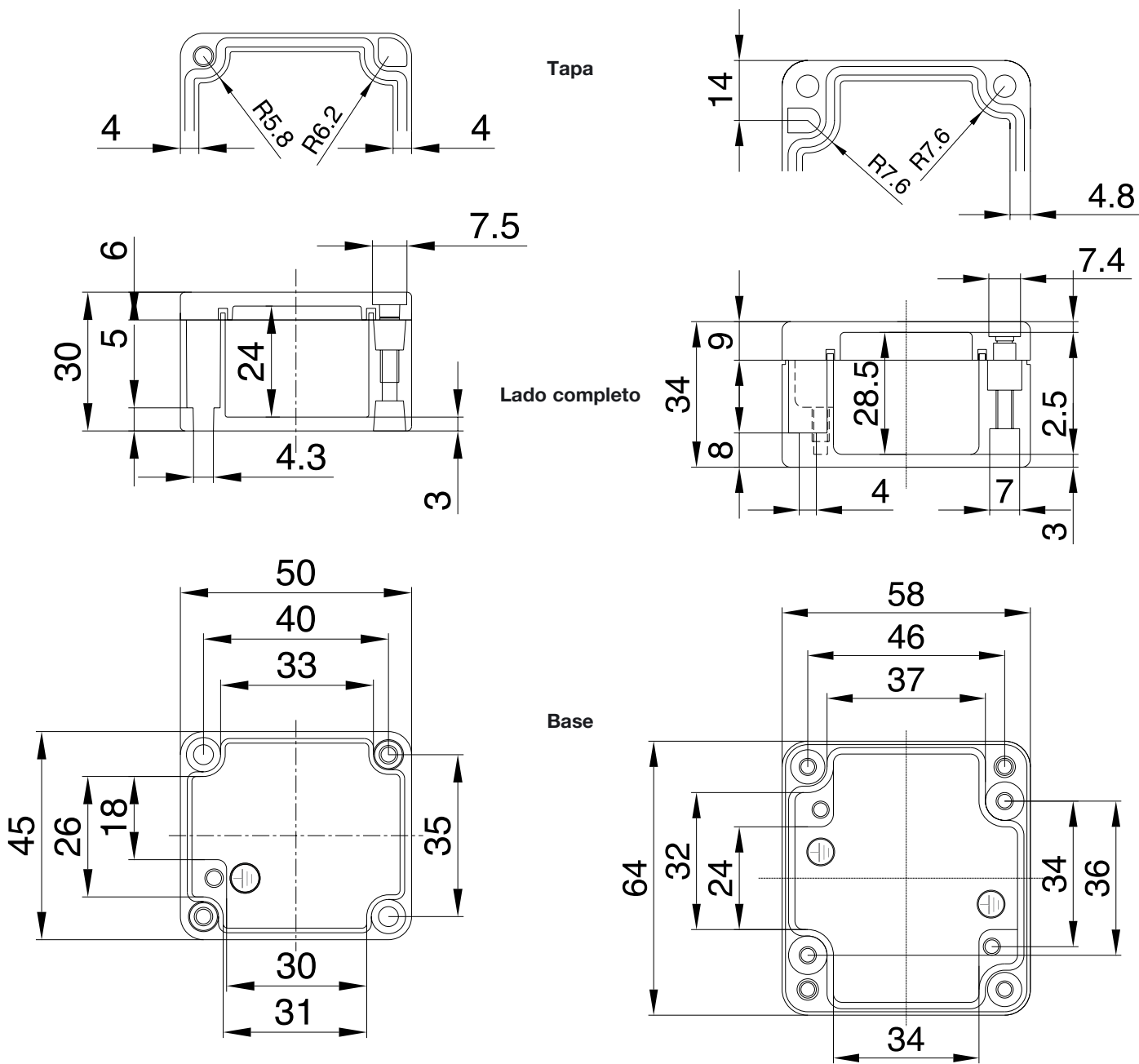


Anexo técnico – Serie K

Dimensiones

K0

K01

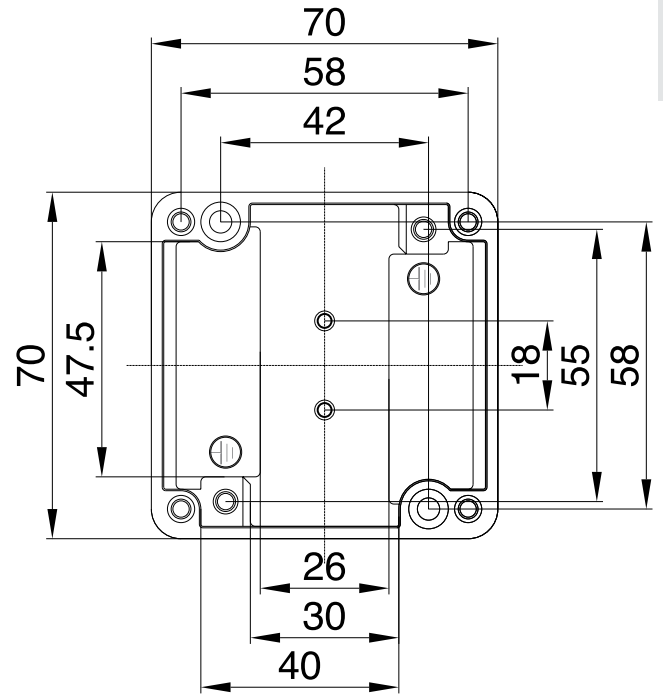
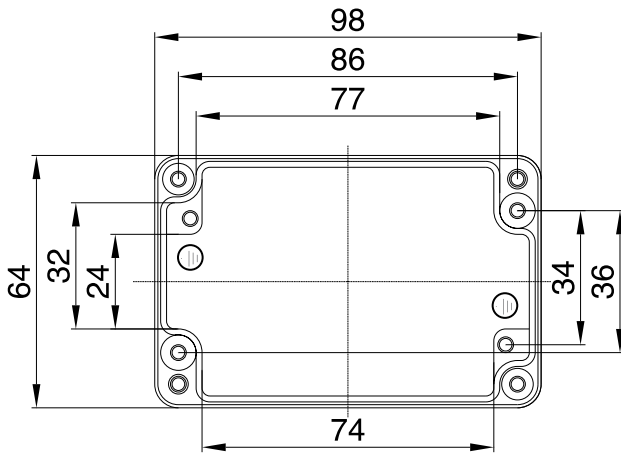
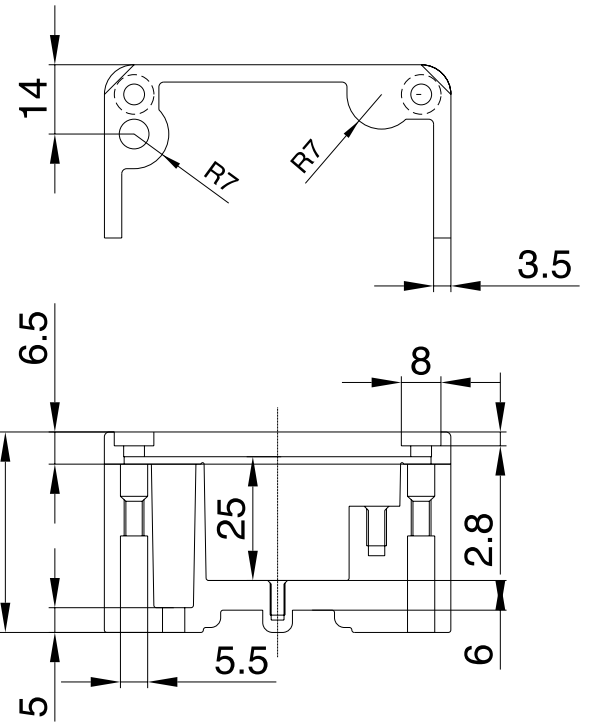
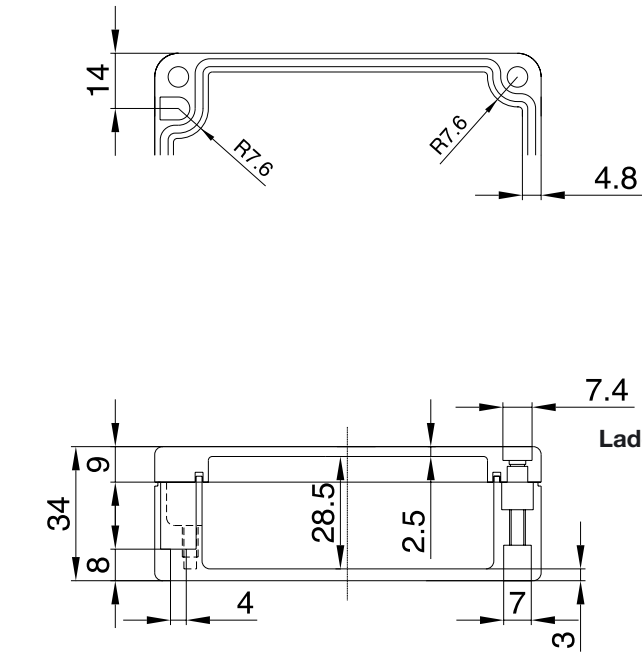


Anexo técnico - Serie K

Dimensiones

K02

K1



Anexo técnico

Anexo técnico – Serie K

Dimensiones

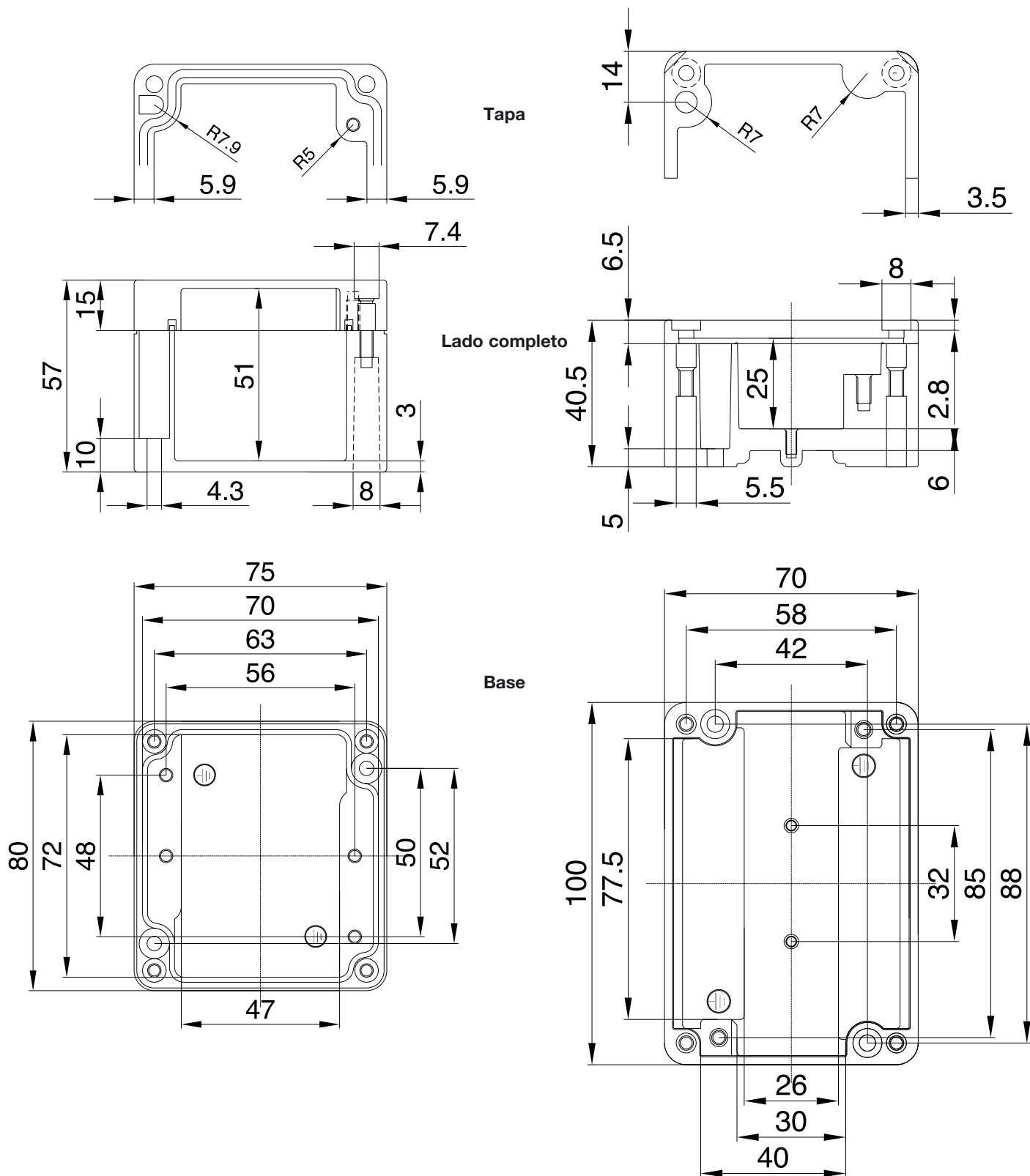
K11

K2

Tapa

Lado completo

Base

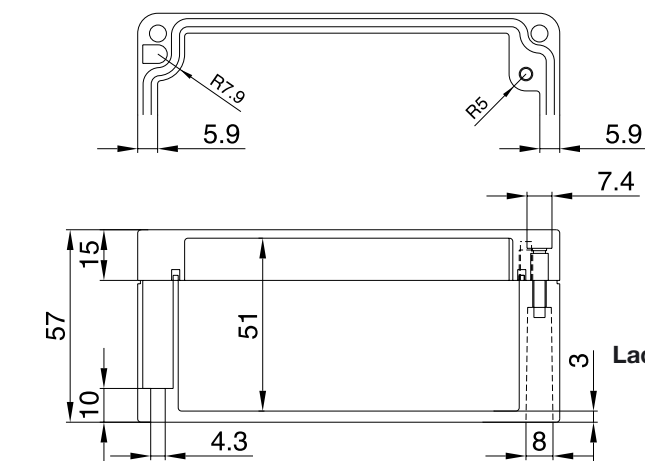


Anexo técnico – Serie K

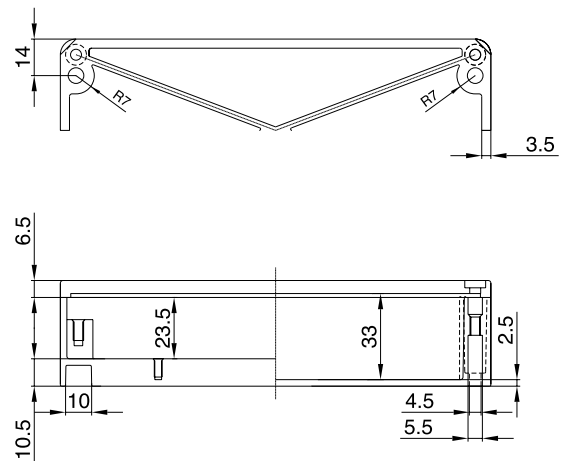
Dimensiones

K21

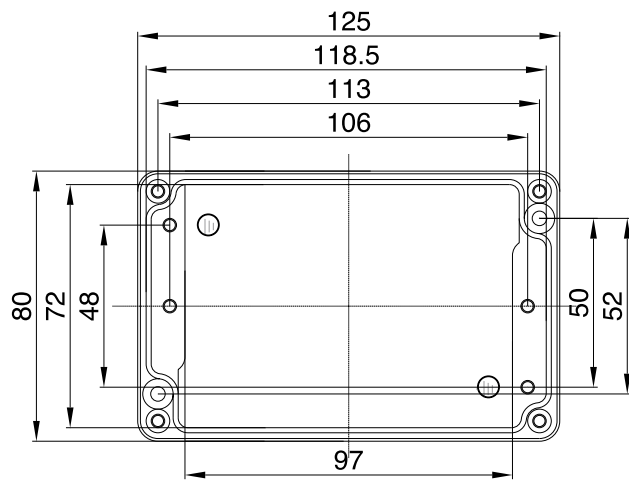
K3



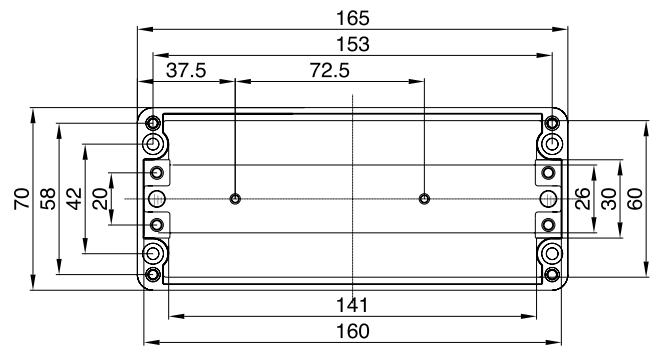
Tapa



Lado completo



Base



Anexo técnico

Anexo técnico – Serie K

Dimensiones

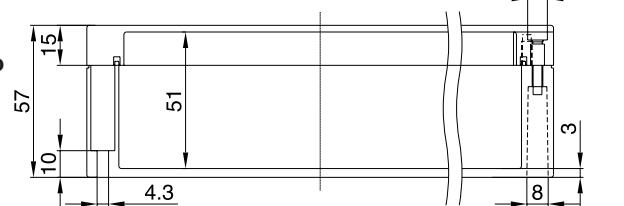
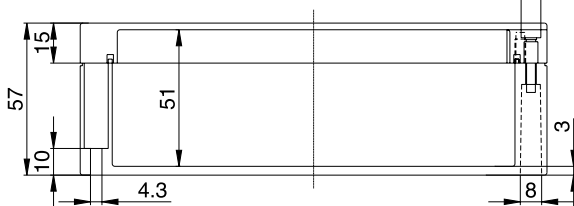
K31

K32

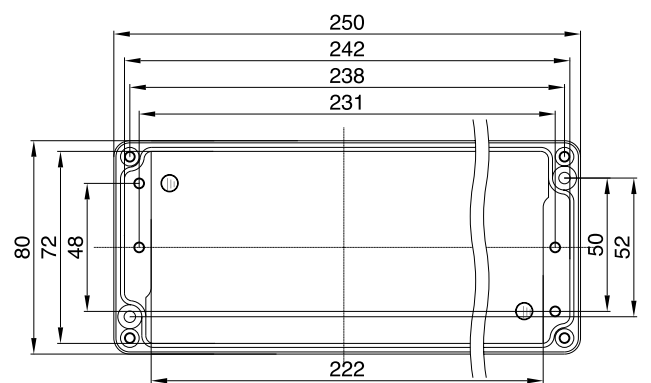
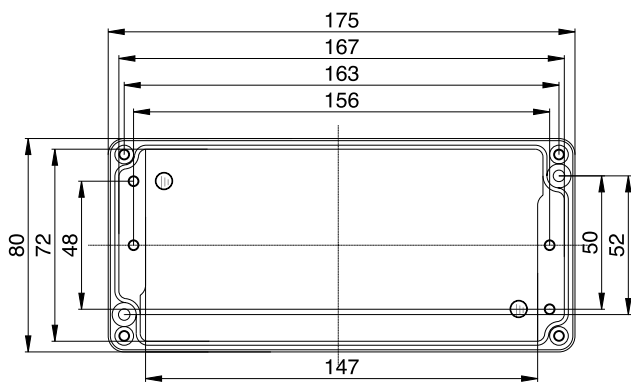
Tapa



Lado completo



Base

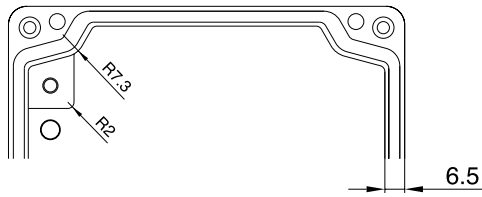


Anexo técnico – Serie K

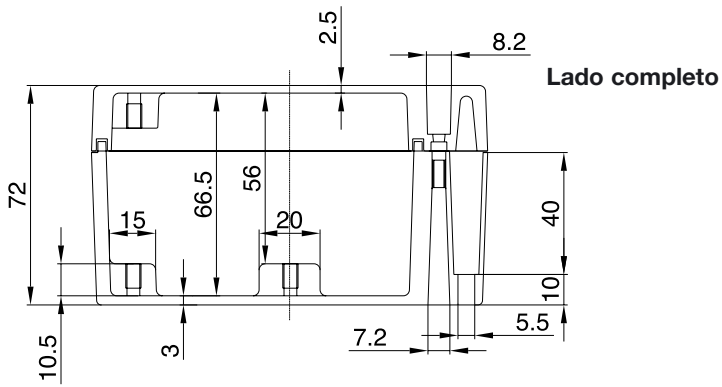
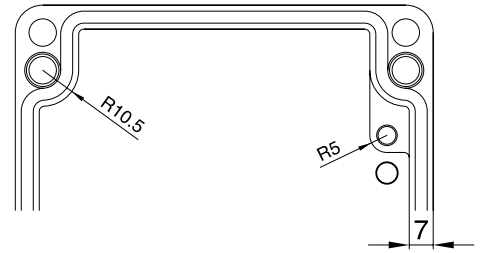
Dimensiones

K4

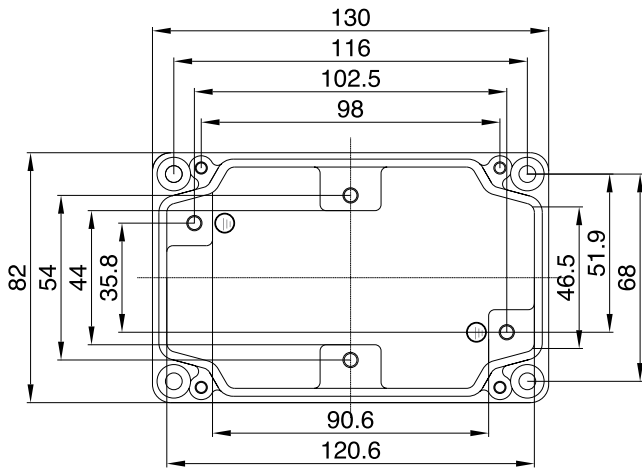
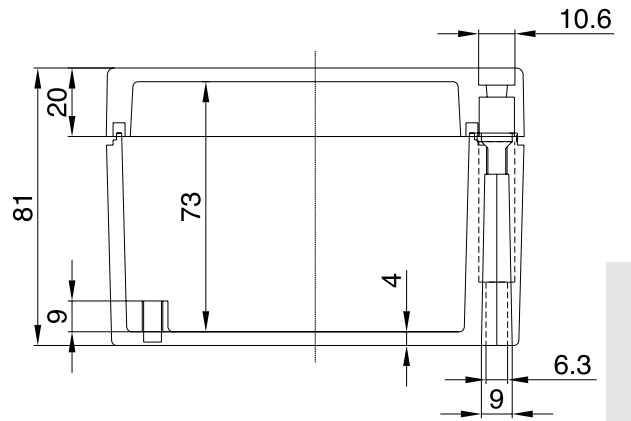
K41



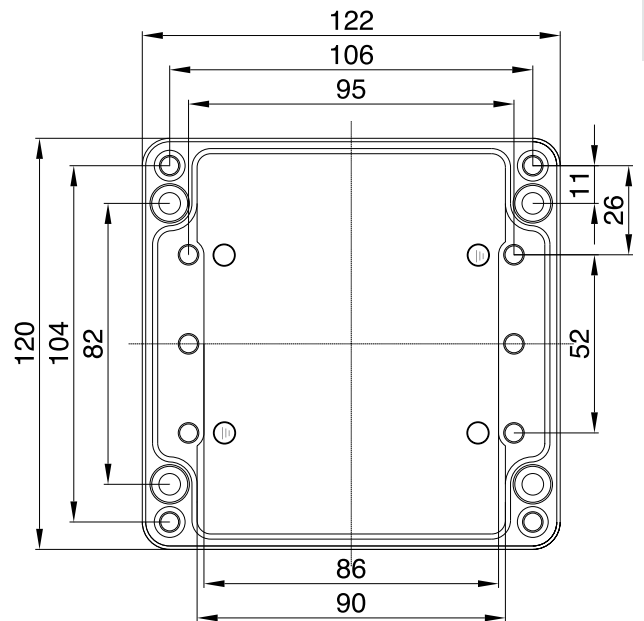
Tapa



Lado completo



Base



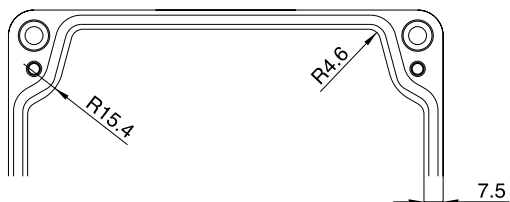
Anexo técnico

Anexo técnico – Serie K

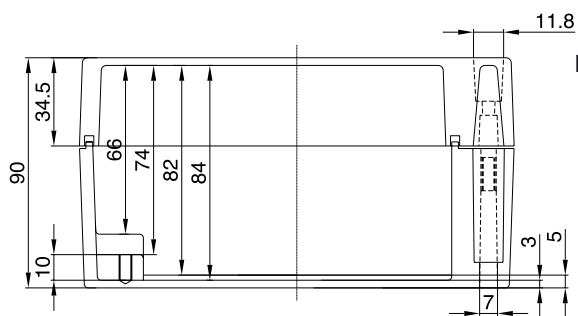
Dimensiones

K5

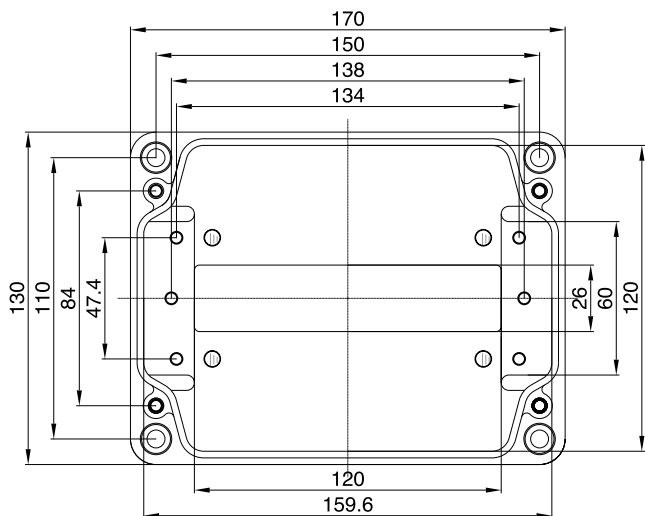
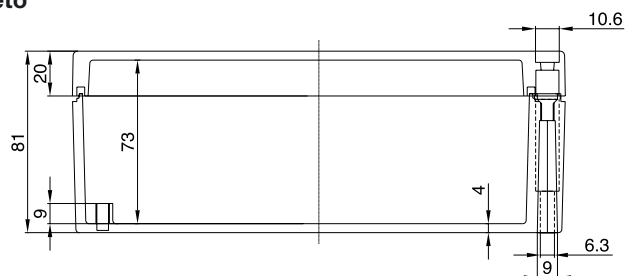
K51



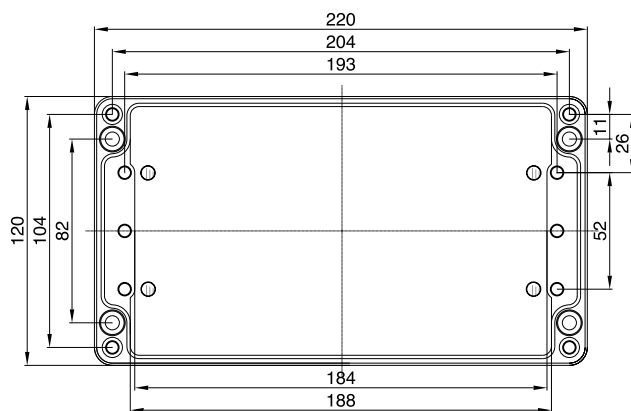
Tapa



Lado completo



Base

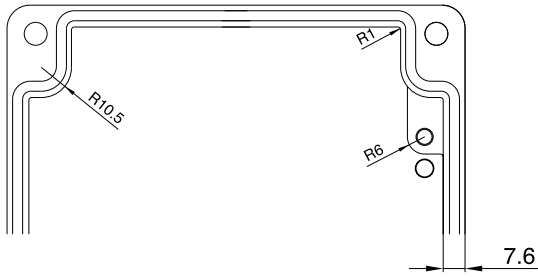


Anexo técnico – Serie K

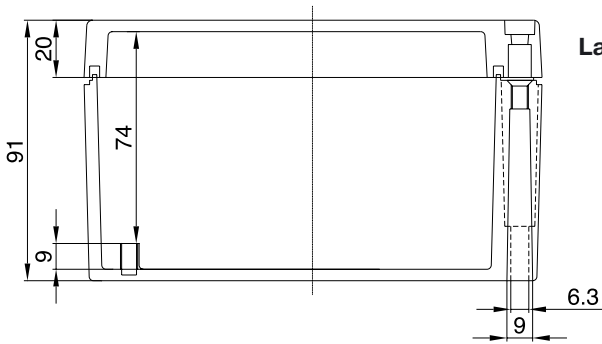
Dimensiones

K52

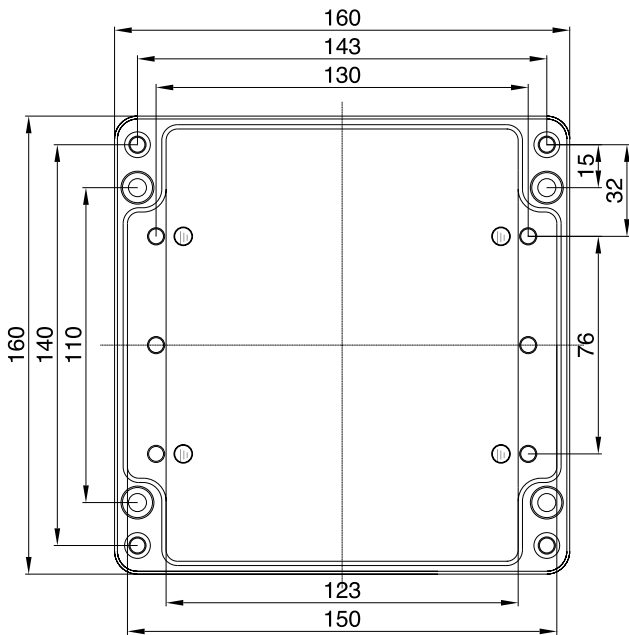
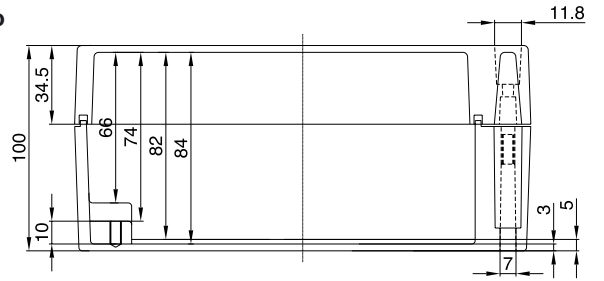
K6



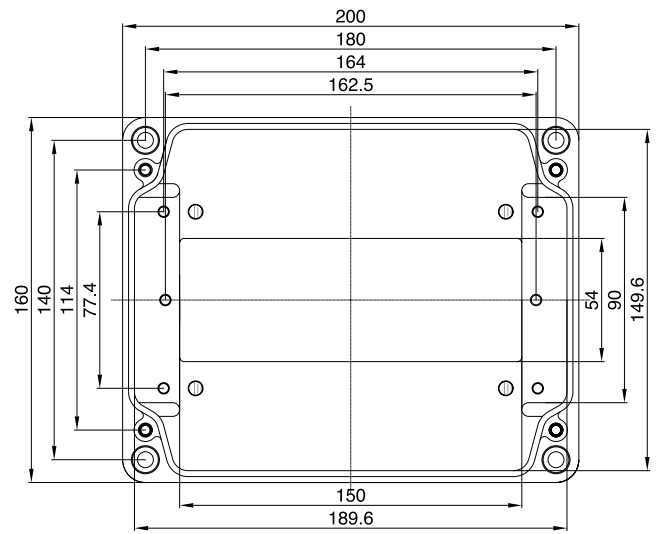
Tapa



Lado completo



Base



Anexo técnico

Anexo técnico – Serie K

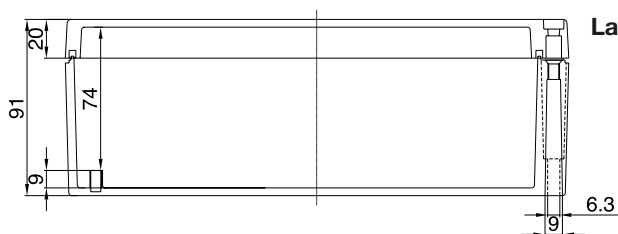
Dimensiones

K61

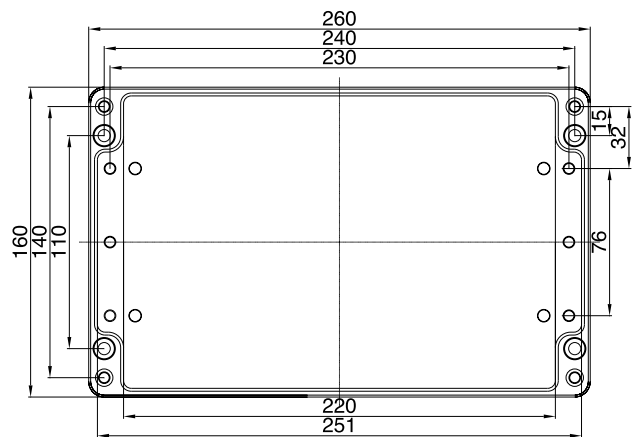
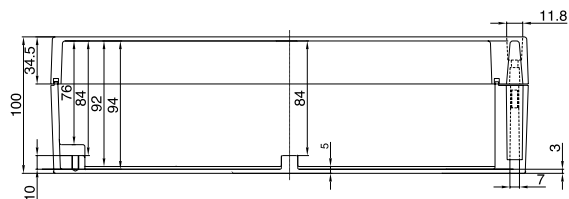
K7



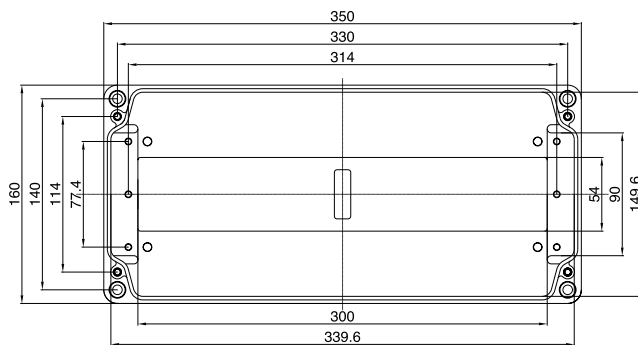
Tapa



Lado completo



Base



Anexo técnico – Serie K

Dimensiones

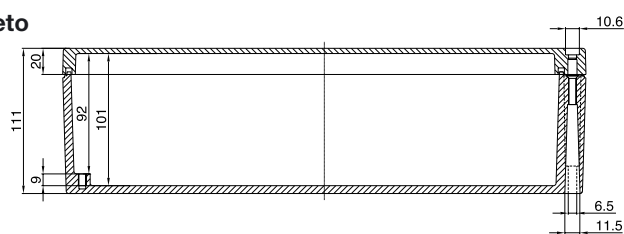
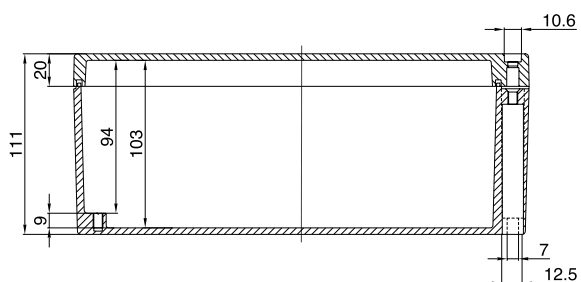
K71

K72

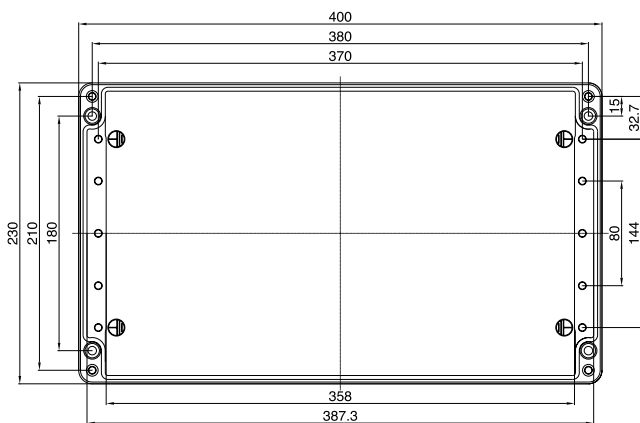
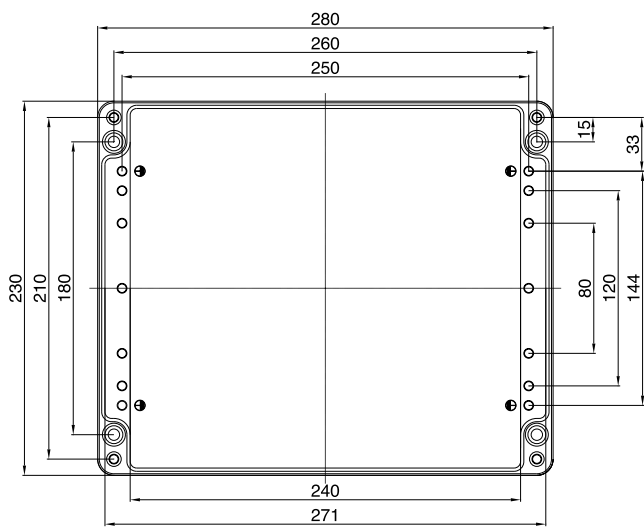
Tapa



Lado completo



Base



Anexo técnico

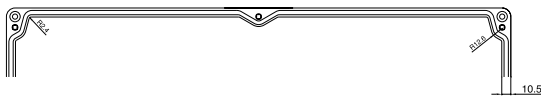
Anexo técnico – Serie K

Dimensiones

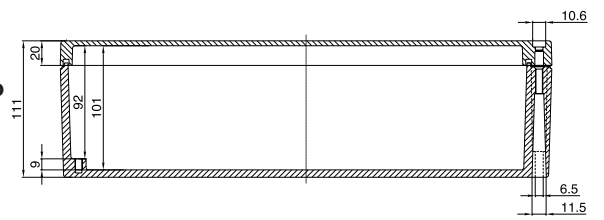
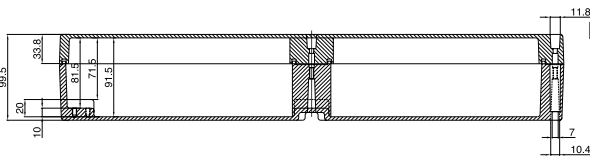
K8

K81

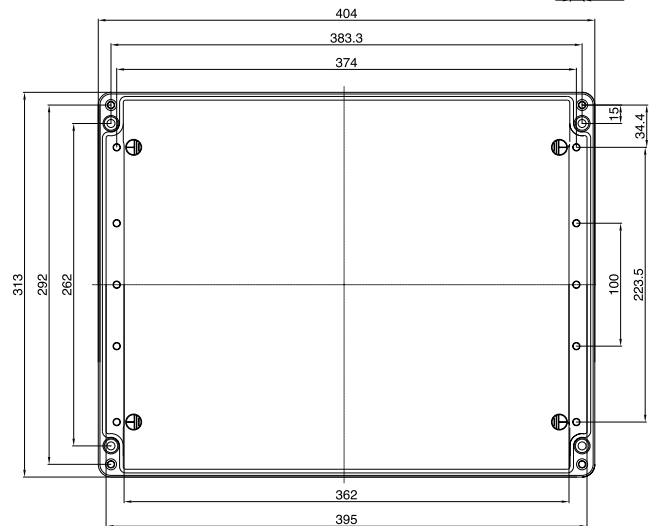
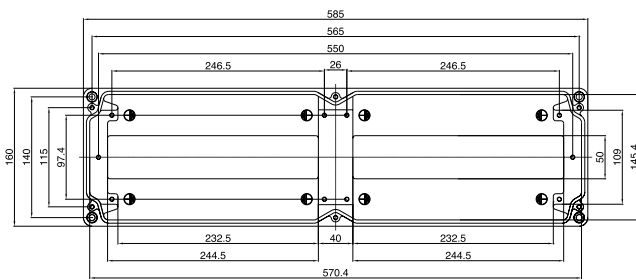
Tapa



Lado completo



Base



Anexo técnico – Serie K

Versiones de cables

Tamaño de prensaestopas		Tipo de caja							
		K 0		K 01		K 02		K 1	
		Lado A/B	Lado C/D	Lado A/B	Lado C/D	Lado A/B	Lado C/D	Lado A/B	Lado C/D
Métrico	M 12	1	1	1	1	3	1	3	2
	M 16	-	-	-	-	-	-	2	1
	M 20	-	-	-	-	-	-	-	-
	M 25	-	-	-	-	-	-	-	-
	M 32	-	-	-	-	-	-	-	-
	M 40	-	-	-	-	-	-	-	-
	M 50	-	-	-	-	-	-	-	-
PG	PG 7	1	-	1	1	3	1	2	1
	PG 9	-	-	-	-	-	-	1	1
	PG 11	-	-	-	-	-	-	1	1
	PG 13,5	-	-	-	-	-	-	-	-
	PG 16	-	-	-	-	-	-	-	-
	PG 21	-	-	-	-	-	-	-	-
	PG 29	-	-	-	-	-	-	-	-
	PG 36	-	-	-	-	-	-	-	-
	PG 42	-	-	-	-	-	-	-	-

Tamaño de prensaestopas		Tipo de caja							
		K 11		K 2		K 21		K 3	
		Lado A/B	Lado C/D	Lado A/B	Lado C/D	Lado A/B	Lado C/D	Lado A/B	Lado C/D
Métrico	M 12	2	1	3	1	8	2	6	-
	M 16	2	1	3	1	2	1	6	-
	M 20	1	1	-	-	3	1	4	-
	M 25	1	-	-	-	2	-	-	-
	M 32	-	-	-	-	-	-	-	-
	M 40	-	-	-	-	-	-	-	-
	M 50	-	-	-	-	-	-	-	-
PG	PG 7	2	2	3	1	4	2	6	-
	PG 9	1	1	3	1	3	1	5	-
	PG 11	1	-	2	-	3	1	5	-
	PG 13,5	1	-	-	-	-	-	-	-
	PG 16	1	-	-	-	-	-	-	-
	PG 21	-	-	-	-	-	-	-	-
	PG 29	-	-	-	-	-	-	-	-
	PG 36	-	-	-	-	-	-	-	-
	PG 42	-	-	-	-	-	-	-	-

Tamaño de prensaestopas		Tipo de caja							
		K 31		K 32		K 4		K 41	
		Lado A/B	Lado C/D	Lado A/B	Lado C/D	Lado A/B	Lado C/D	Lado A/B	Lado C/D
Métrico	M 12	13	2	10	2	1	3	11	4
	M 16	6	1	9	1	1	3	6	2
	M 20	5	1	7	1	1	2	3	1
	M 25	4	-	-	-	1	2	2	1
	M 32	-	-	-	-	-	-	1	1
	M 40	-	-	-	-	-	-	1	-
	M 50	-	-	-	-	-	-	-	-
PG	PG 7	6	2	10	2	2	3	6	4
	PG 9	5	1	9	1	1	3	6	2
	PG 11	5	1	8	1	1	2	5	2
	PG 13,5	4	-	7	-	1	2	2	1
	PG 16	4	-	6	-	-	2	2	1
	PG 21	-	-	-	-	-	-	1	-
	PG 29	-	-	-	-	-	-	-	-
	PG 36	-	-	-	-	-	-	-	-
	PG 42	-	-	-	-	-	-	-	-

Anexo técnico – Serie K

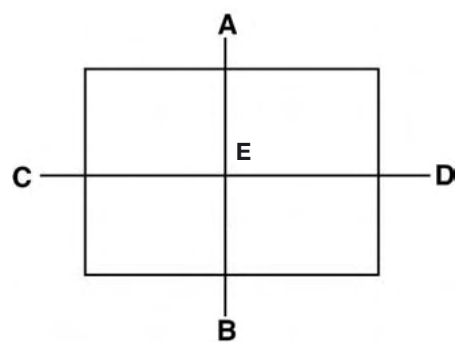
Versiones de cables

Tamaño de prensaestopas		Tipo de caja							
		K 5		K 51		K 52		K 6	
		Lado A/B	Lado C/D	Lado A/B	Lado C/D	Lado A/B	Lado C/D	Lado A/B	Lado C/D
Métrico	M 12	10	4	16	4	15	6	12	6
	M 16	8	2	14	3	12	6	10	6
	M 20	4	1	6	1	6	2	4	2
	M 25	3	1	5	1	3	2	3	2
	M 32	2	-	4	1	2	1	3	1
	M 40	-	-	-	-	2	-	-	-
	M 50	-	-	-	-	-	-	-	-
PG	PG 7	10	2	16	4	14	6	12	6
	PG 9	8	2	14	2	8	6	10	5
	PG 11	4	1	12	2	8	3	9	3
	PG 13,5	3	1	5	2	6	2	4	2
	PG 16	3	1	5	1	3	2	4	2
	PG 21	2	-	4	-	2	1	3	1
	PG 29	-	-	-	-	2	-	-	-
	PG 36	-	-	-	-	-	-	-	-
	PG 42	-	-	-	-	-	-	-	-

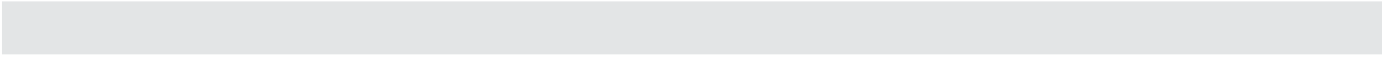
Tamaño de prensaestopas		Tipo de caja							
		K 61		K 7		K 71		K 72	
		Lado A/B	Lado C/D	Lado A/B	Lado C/D	Lado A/B	Lado C/D	Lado A/B	Lado C/D
Métrico	M 12	29	6	28	6	42	21	64	18
	M 16	16	6	24	6	27	12	42	15
	M 20	13	2	9	2	14	10	33	8
	M 25	5	2	7	2	12	4	18	6
	M 32	4	1	6	1	5	3	14	2
	M 40	-	-	-	-	4	2	6	2
	M 50	-	-	-	-	3	-	5	-
PG	PG 7	27	6	26	6	40	21	62	21
	PG 9	16	6	22	5	27	17	42	17
	PG 11	14	3	20	3	24	10	36	10
	PG 13,5	12	2	9	2	14	8	22	8
	PG 16	6	2	8	2	12	8	18	7
	PG 21	4	1	6	1	5	3	7	3
	PG 29	3	-	-	-	4	2	6	2
	PG 36	-	-	-	-	3	2	4	2
	PG 42	-	-	-	-	2	-	4	-

Tamaño de prensaestopas		Tipo de caja			
		K 8		K 81	
		Lado A/B	Lado C/D	Lado A/B	Lado C/D
Métrico	M 12	40	8	66	30
	M 16	36	6	42	26
	M 20	14	2	33	14
	M 25	12	2	18	11
	M 32	8	1	14	4
	M 40	-	-	6	3
	M 50	-	-	5	-
PG	PG 7	40	6	62	30
	PG 9	36	5	42	26
	PG 11	30	3	36	16
	PG 13,5	14	2	22	14
	PG 16	12	2	18	11
	PG 21	10	1	7	5
	PG 29	-	-	6	4
	PG 36	-	-	5	3
	PG 42	-	-	4	-

Identificación de los lados de la caja



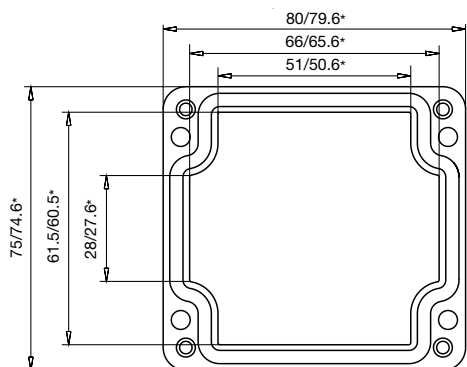
- A: Superior
- B: Inferior
- C: Izquierda
- D: Derecha
- E: Base de la caja



Anexo técnico – Serie POK

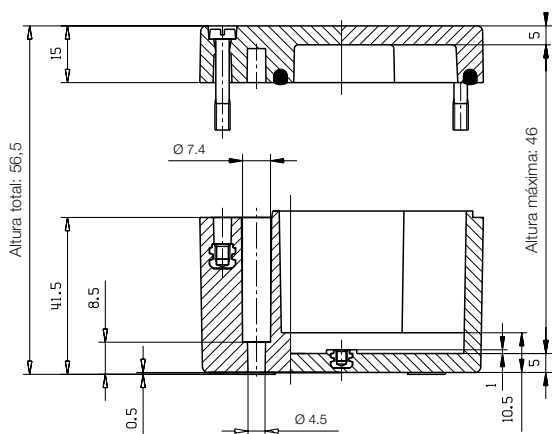
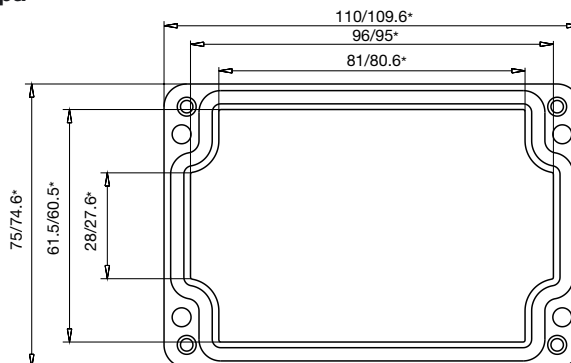
Dimensiones

POK 1

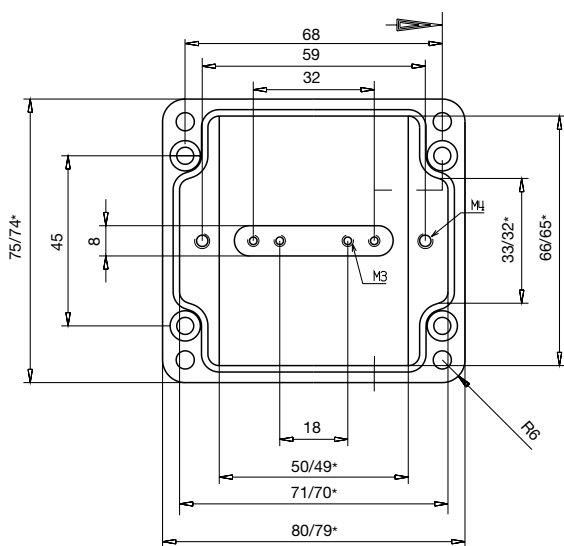
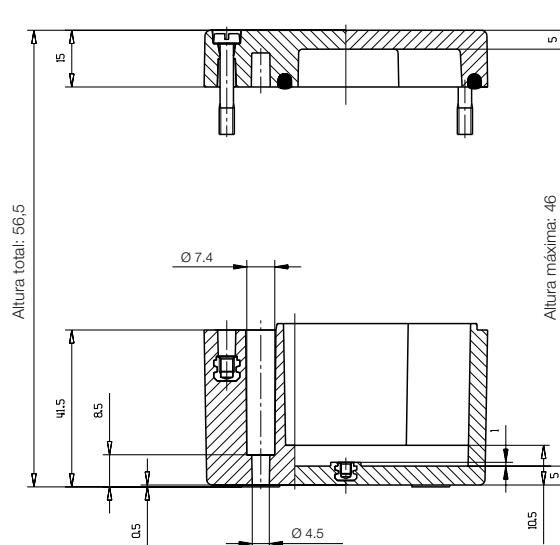


POK 2

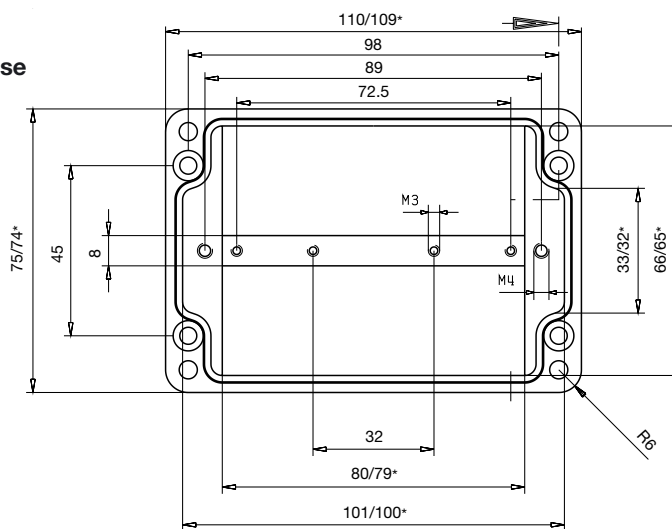
Tapa



Lado completo



Base

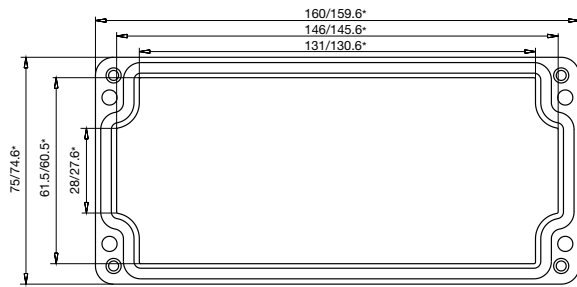


Anexo técnico – Serie POK

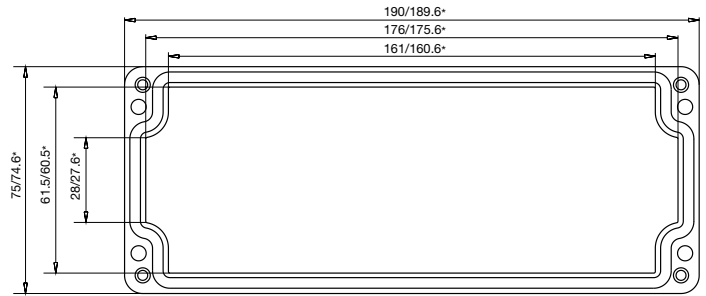
Dimensiones

POK 3

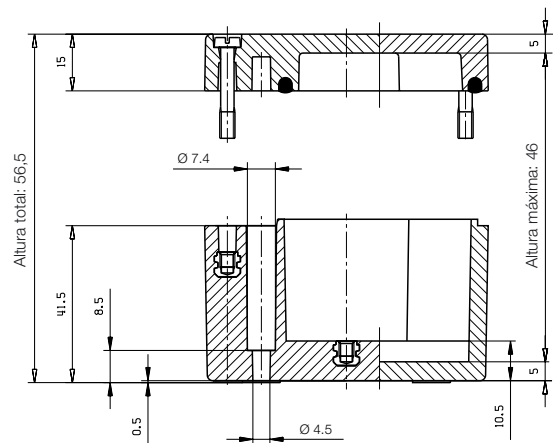
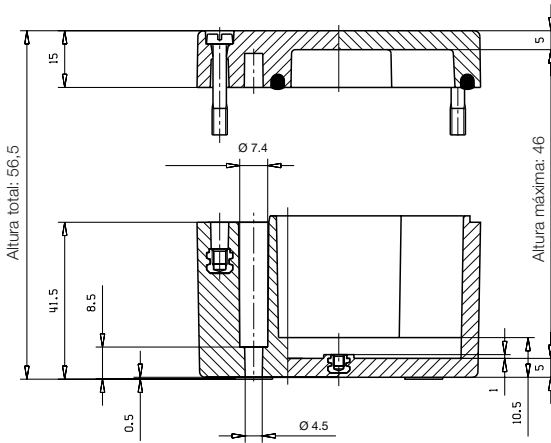
POK 31



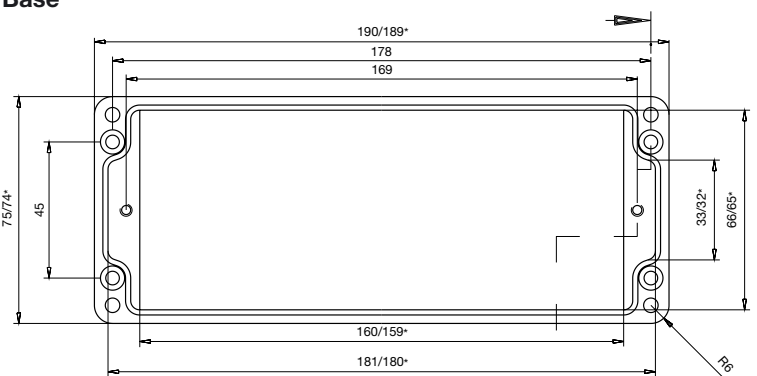
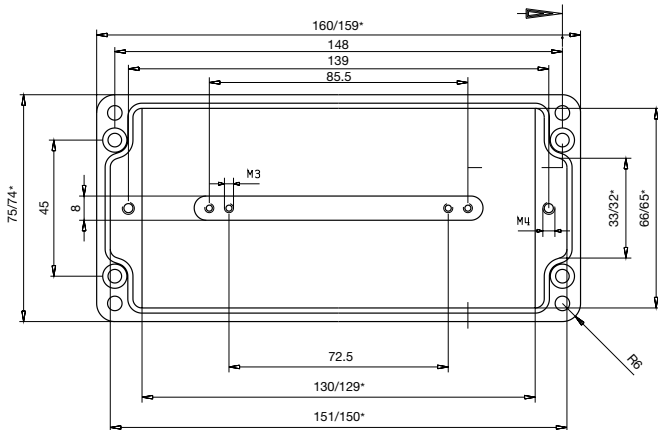
Tapa



Lado completo



Base



Anexo técnico

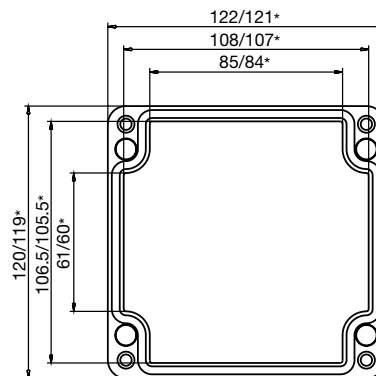
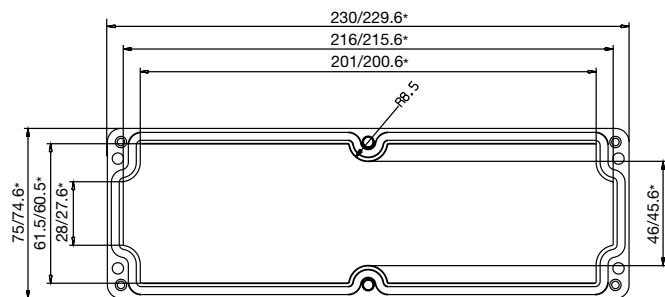
Anexo técnico – Serie POK

Dimensiones

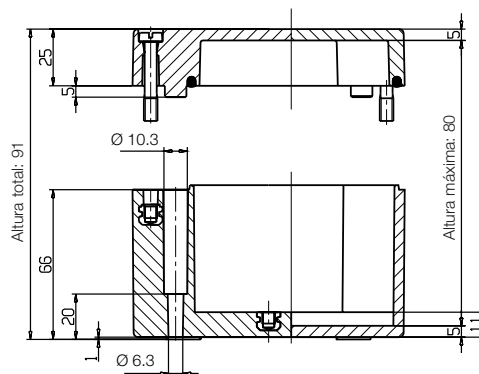
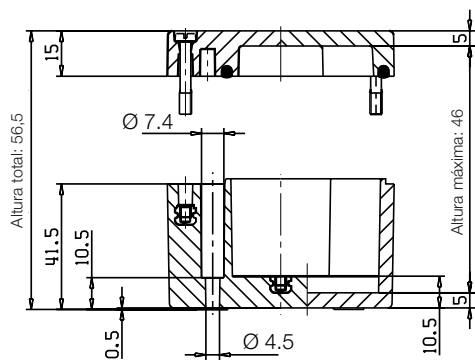
POK 32

POK 4

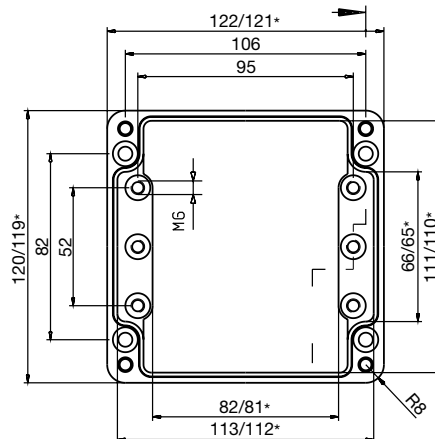
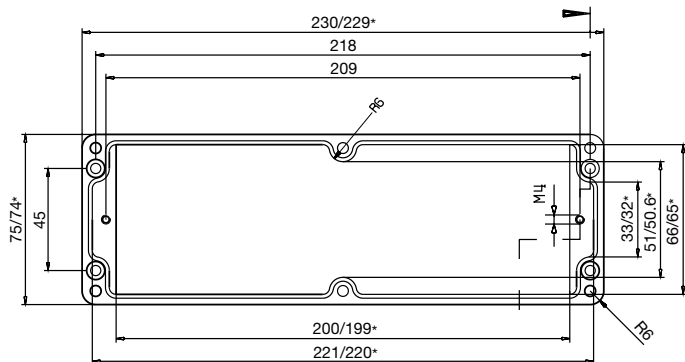
Tapa



Lado completo



Base



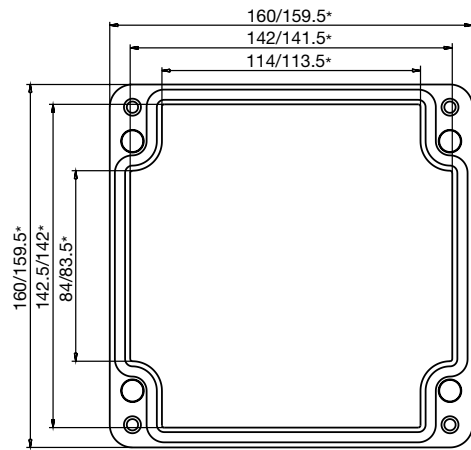
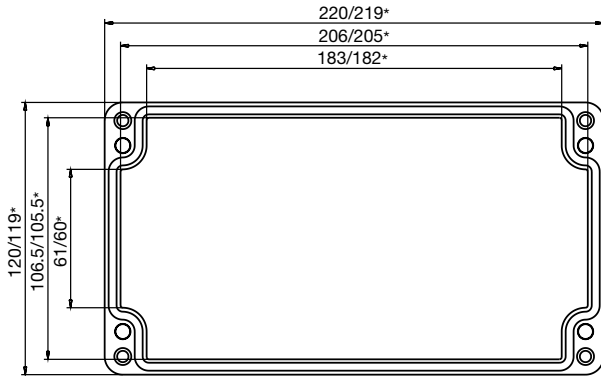
Anexo técnico – Serie POK

Dimensiones

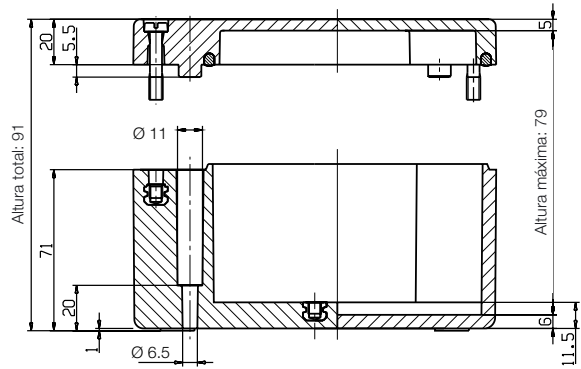
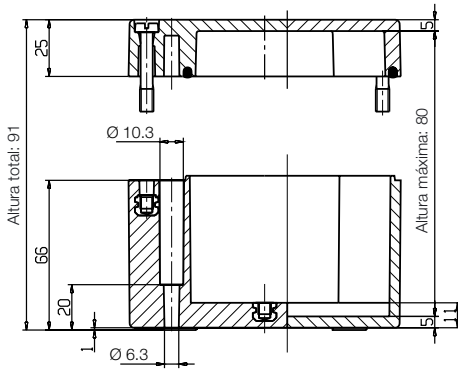
POK 5

POK 51

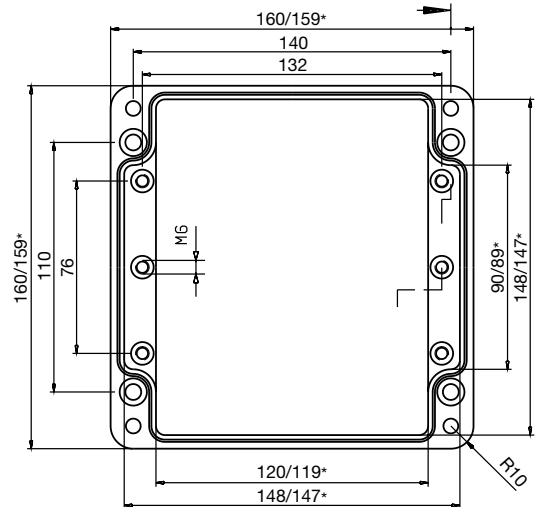
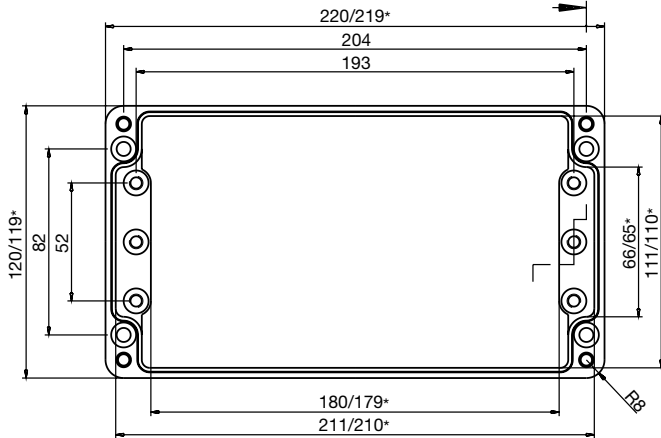
Tapa



Lado completo



Base



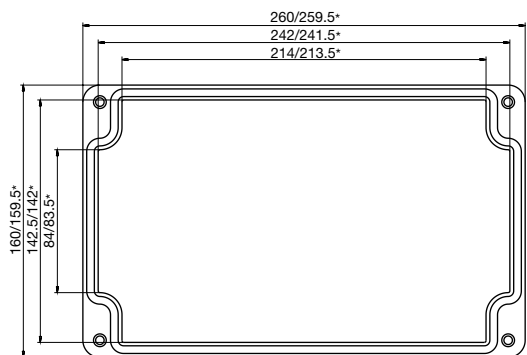
Anexo técnico

Anexo técnico – Serie POK

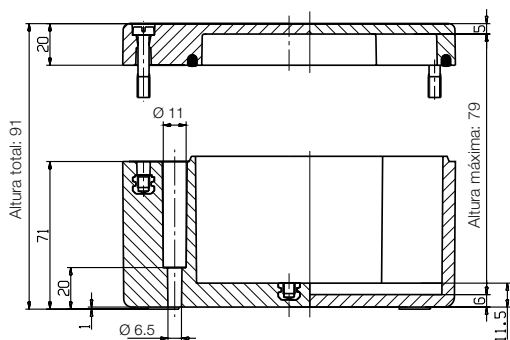
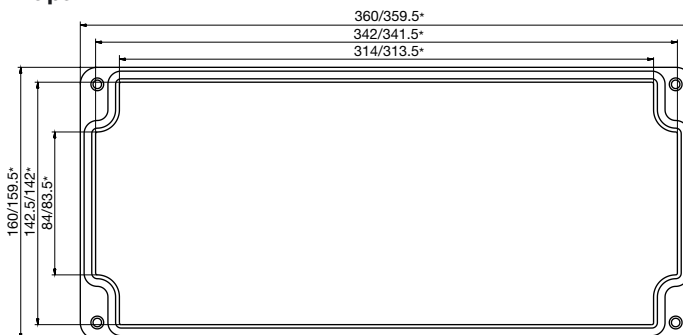
Dimensiones

POK 6

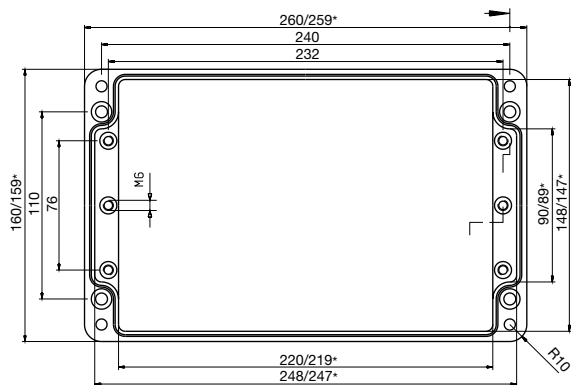
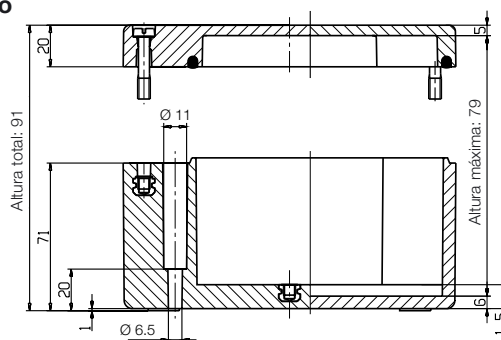
POK 7



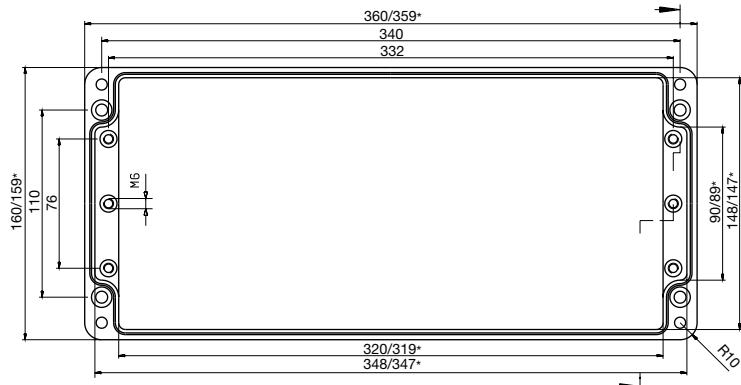
Tapa



Lado completo



Base



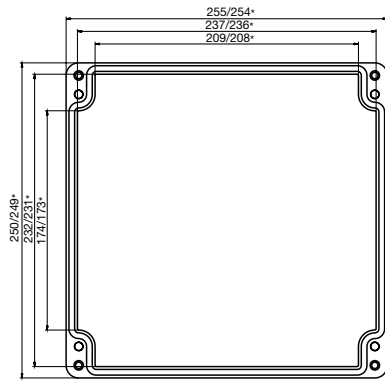
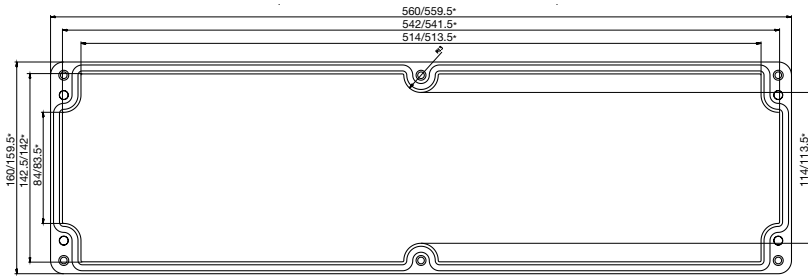
Anexo técnico – Serie POK

Dimensiones

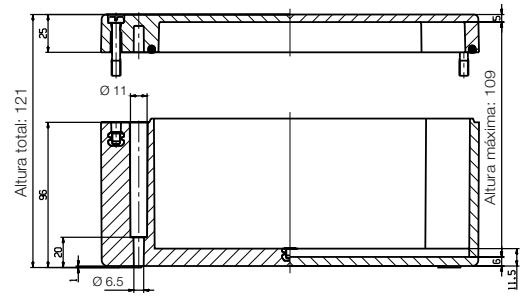
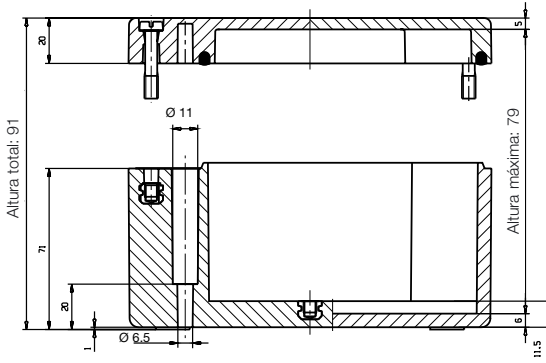
POK 71

POK 8

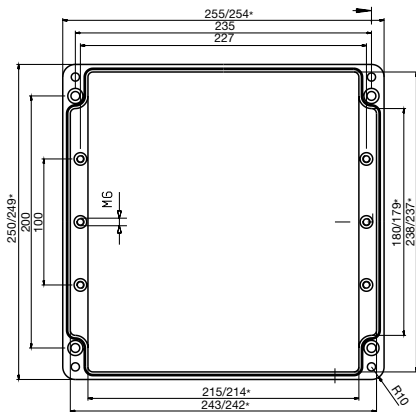
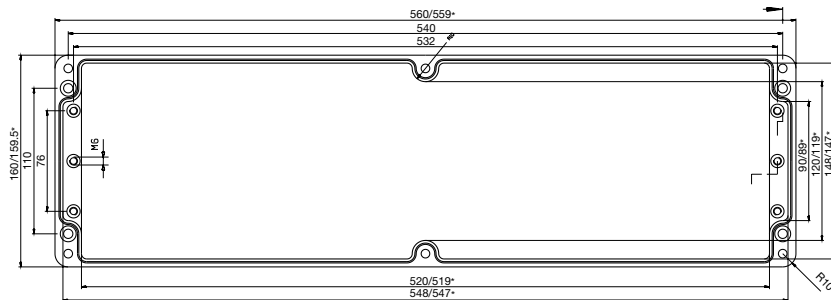
Tapa



Lado completo



Base

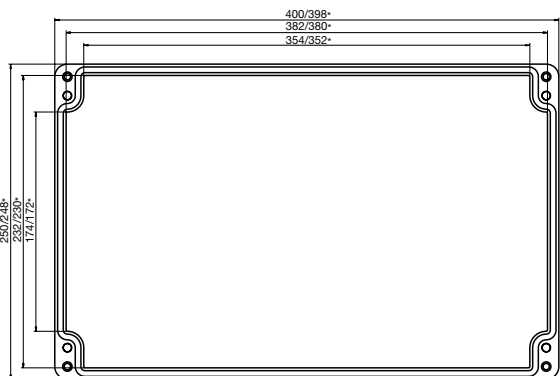


Anexo técnico

Anexo técnico – Serie POK

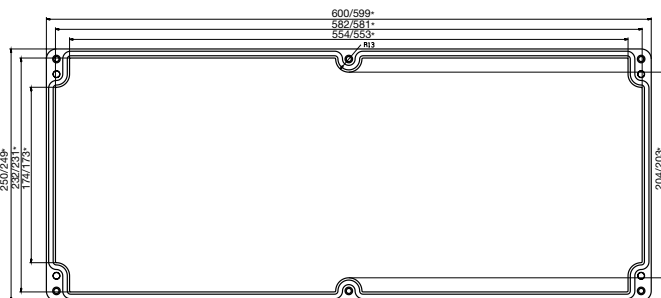
Dimensiones

POK 9

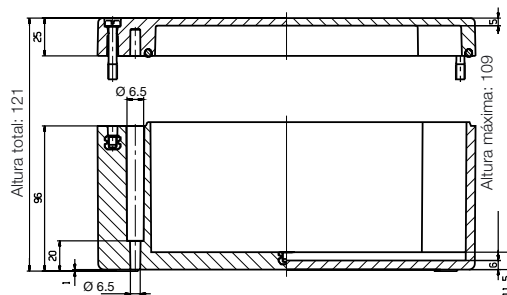
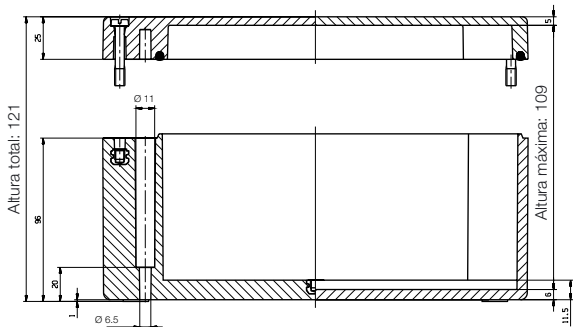


POK 91

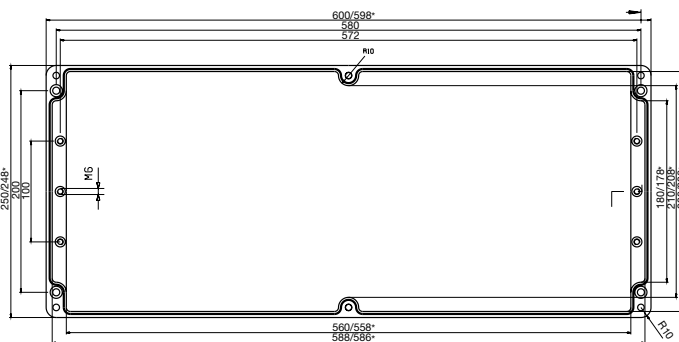
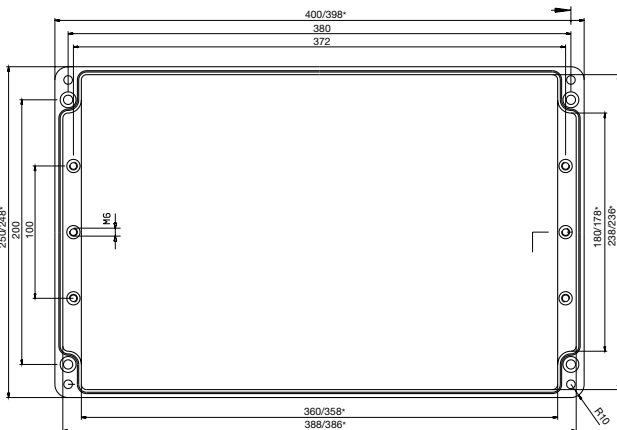
Tapa



Lado completo



Base



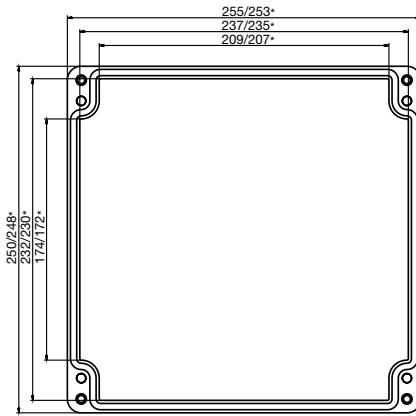
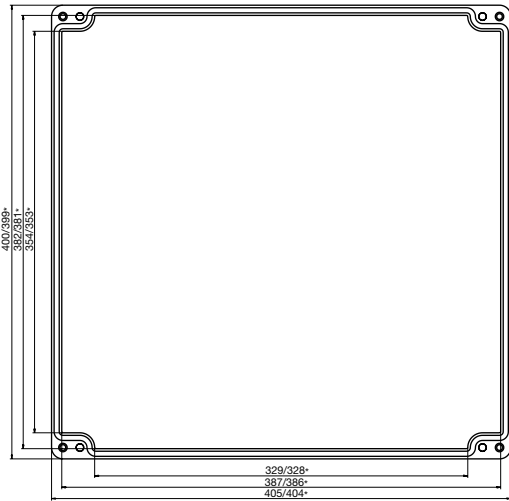
Anexo técnico – Serie POK

Dimensiones

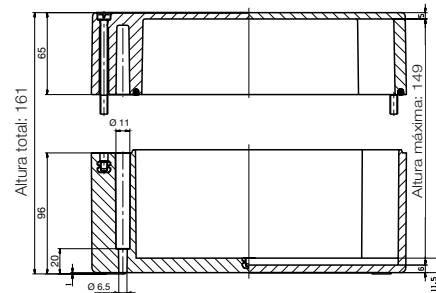
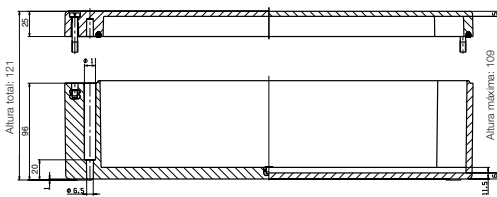
POK 10

POK 11

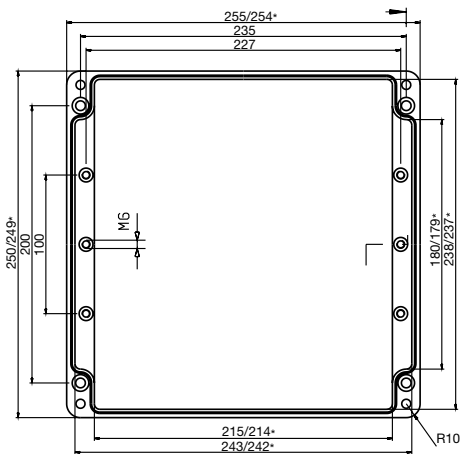
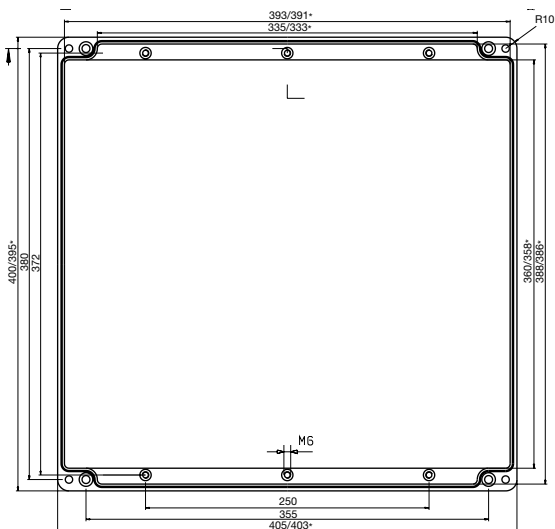
Tapa



Lado completo



Base



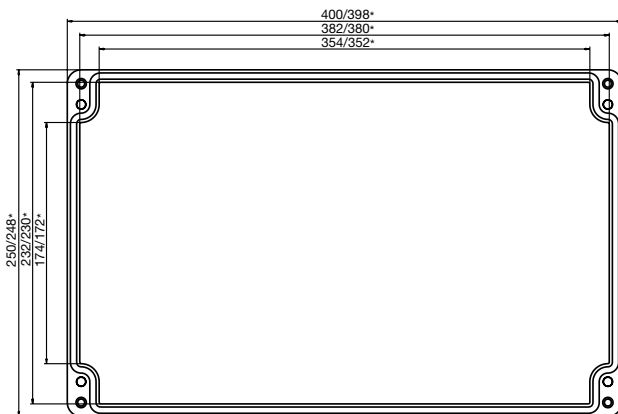
Anexo técnico

Anexo técnico – Serie POK

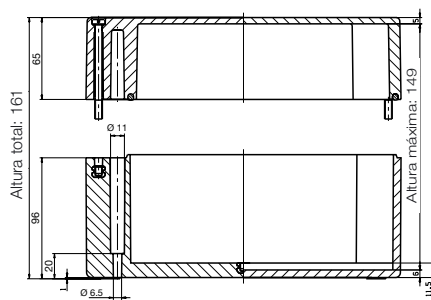
Dimensiones

POK 12

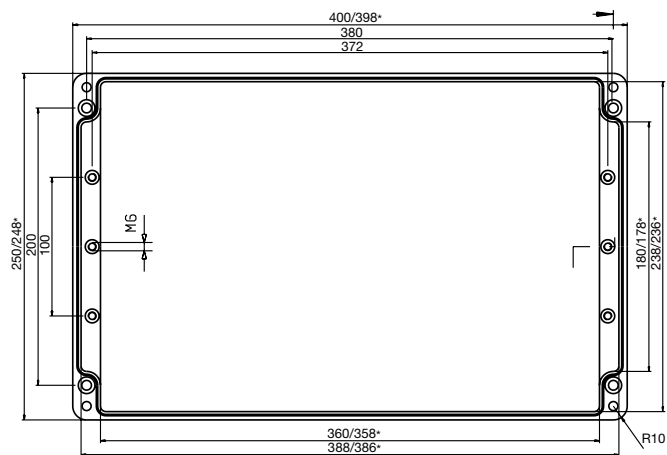
Tapa



Lado completo



Base



Anexo técnico – Serie POK

Versiones de cables

Tamaño de prensaestopas		Tipo de caja							
		POK 1		POK 2		POK 3		POK 31	
		Lado A/B	Lado C/D	Lado A/B	Lado C/D	Lado A/B	Lado C/D	Lado A/B	Lado C/D
Métrico	M 12	5	2	8	2	13	2	16	2
	M 16	3	1	5	1	8	1	10	1
	M 20	2	1	3	1	5	1	6	1
	M 25	1	-	2	-	3	-	4	-
	M 32	-	-	-	-	-	-	-	-
	M 40	-	-	-	-	-	-	-	-
	M 50	-	-	-	-	-	-	-	-
	M 63	-	-	-	-	-	-	-	-
PG	PG 7	5	2	8	2	13	2	16	2
	PG 9	3	1	5	1	8	1	10	1
	PG 11	2	1	3	1	6	1	7	1
	PG 13,5	2	1	3	1	5	1	6	1
	PG 16	1	-	3	1	4	1	5	1
	PG 21	-	-	2	-	3	-	4	-
	PG 29	-	-	-	-	-	-	-	-
	PG 36	-	-	-	-	-	-	-	-
	PG 42	-	-	-	-	-	-	-	-
	PG 48	-	-	-	-	-	-	-	-

Tamaño de prensaestopas		Tipo de caja							
		POK 32		POK 4		POK 5		POK 51	
		Lado A/B	Lado C/D	Lado A/B	Lado C/D	Lado A/B	Lado C/D	Lado A/B	Lado C/D
Métrico	M 12	20	2	12	8	27	8	18	12
	M 16	12	1	8	6	20	6	15	8
	M 20	7	1	6	4	14	4	10	6
	M 25	5	-	2	2	5	2	4	2
	M 32	-	-	2	1	3	1	2	2
	M 40	-	-	1	1	3	1	2	1
	M 50	-	-	-	-	-	-	1	-
	M 63	-	-	-	-	-	-	-	-
PG	PG 7	20	2	12	8	27	8	18	12
	PG 9	12	1	8	6	20	6	15	8
	PG 11	8	1	8	4	16	4	10	8
	PG 13,5	7	1	6	4	14	4	10	6
	PG 16	6	1	6	3	12	3	8	6
	PG 21	5	-	2	2	5	2	4	2
	PG 29	-	-	2	1	3	1	2	2
	PG 36	-	-	1	1	3	1	2	1
	PG 42	-	-	-	-	-	-	1	-
	PG 48	-	-	-	-	-	-	-	-

Tamaño de prensaestopas		Tipo de caja							
		POK 6		POK 7		POK 71		POK 8	
		Lado A/B	Lado C/D	Lado A/B	Lado C/D	Lado A/B	Lado C/D	Lado A/B	Lado C/D
Métrico	M 12	36	12	51	12	84	12	48	40
	M 16	30	8	42	8	66	8	40	27
	M 20	18	6	26	6	40	6	24	21
	M 25	7	2	11	2	16	2	10	8
	M 32	4	2	6	2	10	2	7	5
	M 40	3	1	5	1	8	1	4	3
	M 50	3	-	4	-	6	-	3	2
	M 63	-	-	-	-	-	-	3	2
PG	PG 7	36	12	51	12	84	12	48	40
	PG 9	30	8	42	8	66	8	40	27
	PG 11	18	8	28	8	44	8	27	21
	PG 13,5	18	6	26	6	40	6	24	21
	PG 16	14	6	20	6	32	6	14	12
	PG 21	7	2	11	2	16	2	10	8
	PG 29	4	2	6	2	10	2	7	5
	PG 36	3	1	5	1	8	1	4	3
	PG 42	3	-	4	-	6	-	3	2
	PG 48	-	-	-	-	-	-	3	2

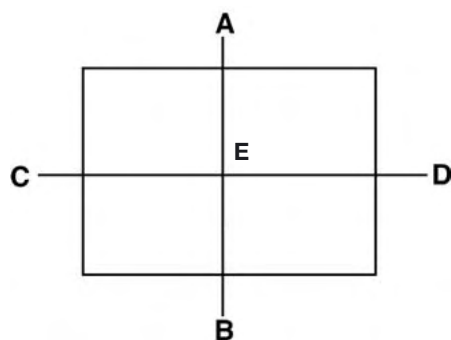
Anexo técnico – Serie POK

Versiones de cables

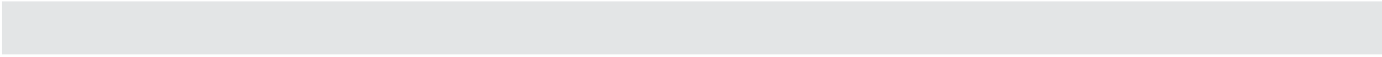
Tamaño de prensaestopas		Tipo de caja							
		POK 9		POK 91		POK 10		POK 11	
		Lado A/B	Lado C/D	Lado A/B	Lado C/D	Lado A/B	Lado C/D	Lado A/B	Lado C/D
Métrico	M 12	84	36	120	40	84	72	48	40
	M 16	64	27	96	27	64	51	40	27
	M 20	42	18	66	21	42	36	24	21
	M 25	18	8	28	8	18	16	10	8
	M 32	12	5	18	5	12	9	7	5
	M 40	6	3	10	3	6	6	4	3
	M 50	5	2	8	2	5	5	3	2
	M 63	5	2	6	2	5	4	3	2
PG	PG 7	84	36	120	40	84	72	48	40
	PG 9	64	27	96	27	64	51	40	27
	PG 11	48	21	72	21	48	42	27	21
	PG 13,5	42	18	66	21	42	36	24	21
	PG 16	26	12	36	12	26	24	14	12
	PG 21	18	8	28	8	18	16	10	8
	PG 29	12	5	18	5	12	9	7	5
	PG 36	6	3	10	3	6	6	4	3
	PG 42	5	2	8	2	5	5	3	2
	PG 48	5	2	6	2	5	4	3	2

Tamaño de prensaestopas		Tipo de caja	
		POK 12	
		Lado A/B	Lado C/D
Métrico	M 12	84	36
	M 16	64	27
	M 20	42	18
	M 25	18	8
	M 32	12	5
	M 40	6	3
	M 50	5	2
	M 63	5	2
PG	PG 7	84	36
	PG 9	64	27
	PG 11	48	21
	PG 13,5	42	18
	PG 16	26	12
	PG 21	18	8
	PG 29	12	5
	PG 36	6	3
	PG 42	5	2
	PG 48	5	2

Identificación de los lados de la caja



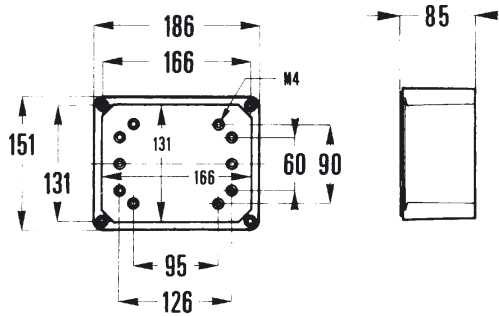
- A: Superior
- B: Inferior
- C: Izquierda
- D: Derecha
- E: Base de la caja



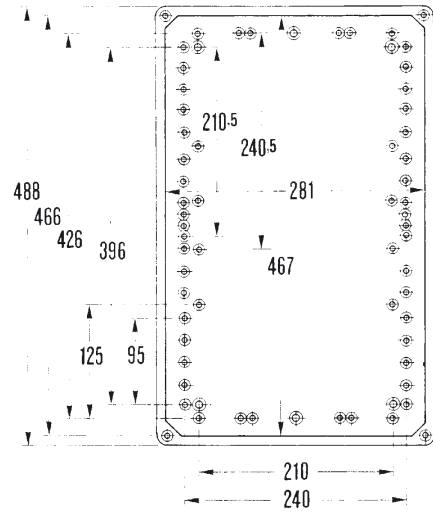
Anexo técnico – Serie TBF

Diagramas / Dimensiones

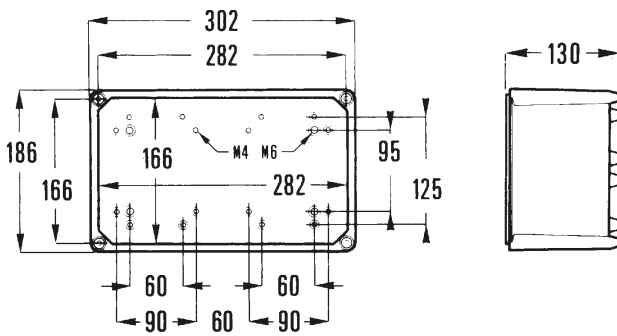
TBF 19/15



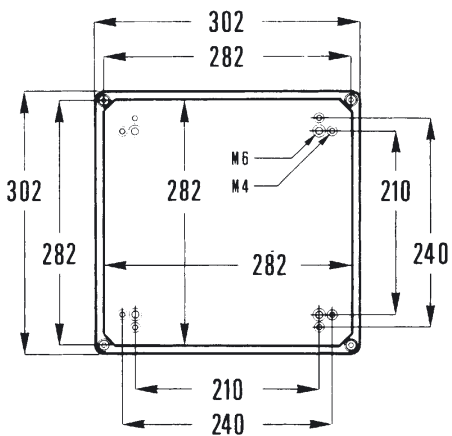
TBF 49/30



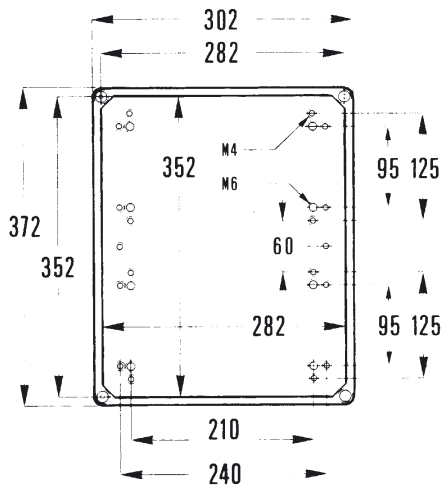
TBF 30/19



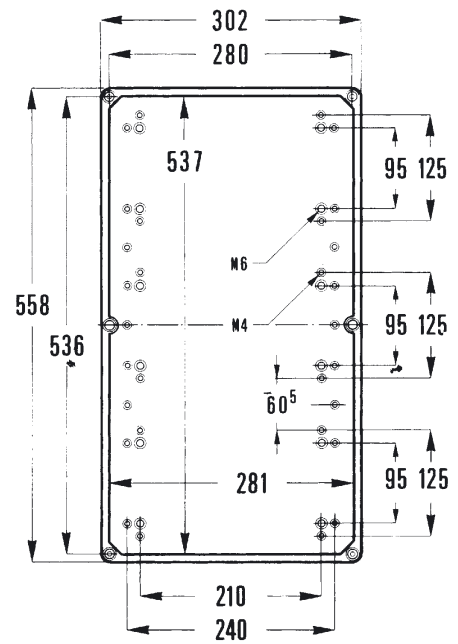
TBF 30/30



TBF 37/30



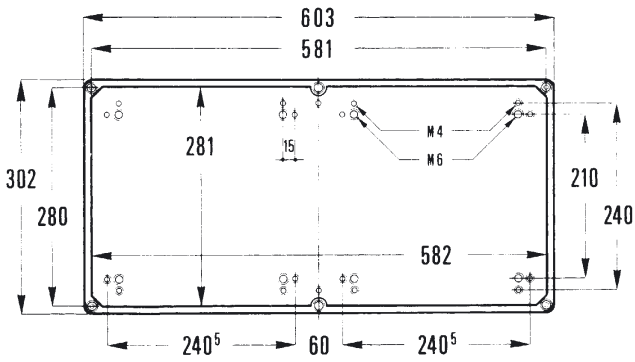
TBF 56/30



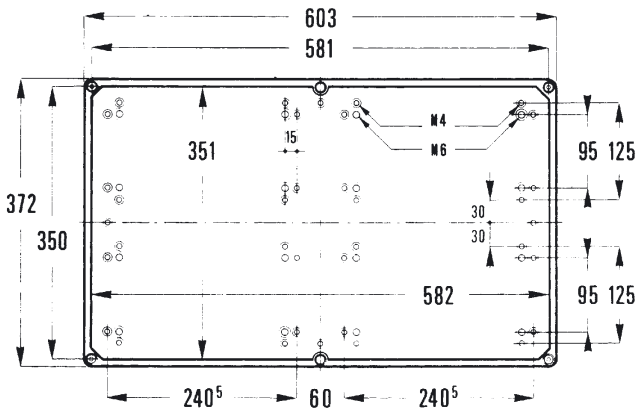
Anexo técnico – Serie TBF

Diagramas / Dimensiones

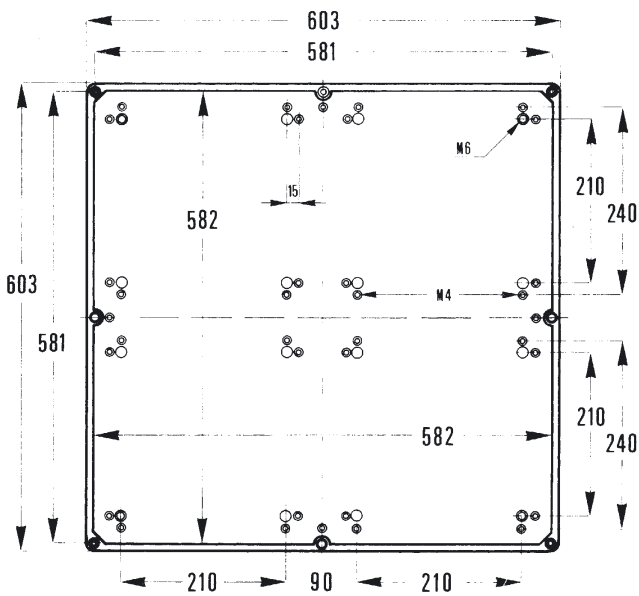
TBF 60/30



TBF 60/37



TBF 60/60



Anexo técnico – Serie TBF

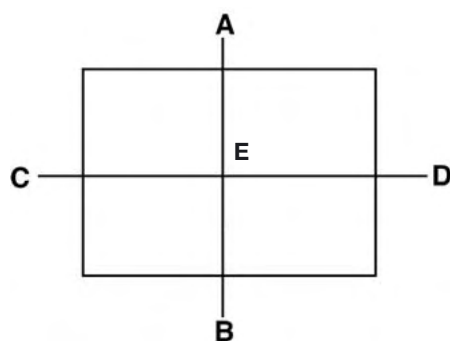
Versiones de cables

Tamaño de prensaestopas		Tipo de caja							
		TBF 19/15/14		TBF30/19/18		TBF 30/30/18		TBF 37/30/18	
		Lado A/B	Lado C/D	Lado A/B	Lado C/D	Lado A/B	Lado C/D	Lado A/B	Lado C/D
Métrico	M 16	11	14	20	40	40	40	40	48
	M 20	6	8	12	24	24	24	24	30
	M 25	4	6	7	15	15	15	15	18
	M 32	2	2	4	10	10	10	10	12
	M 40	1	2	2	5	5	5	5	6
	M 50	1	1	2	4	4	4	4	5
PG	PG 13.5	6	8	12	24	24	24	24	30
	PG 16	6	8	12	21	21	21	21	27
	PG 21	4	6	7	15	15	15	15	18
	PG 29	2	2	4	10	10	10	10	12
	PG 36	1	2	2	5	5	5	5	6
	PG 42	1	1	2	4	4	4	4	5
	PG 48	-	-	1	3	3	3	3	4

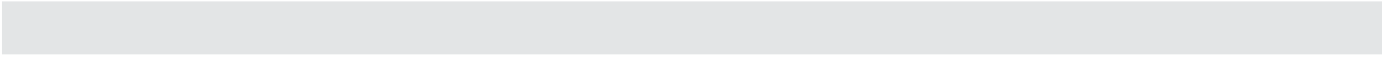
Tamaño de prensaestopas		Tipo de caja							
		TBF 49/30/18 TBF 49/30/21		TBF 56/30/18 TBF 56/30/21		TBF 60/30/18 TBF 60/30/21		TBF 60/37/18 TBF 60/37/21	
		Lado A/B	Lado C/D	Lado A/B	Lado C/D	Lado A/B	Lado C/D	Lado A/B	Lado C/D
Métrico	M 16	40	68	40	72	40	80	48	80
	M 20	24	42	24	42	24	48	30	48
	M 25	15	25	15	28	15	30	18	30
	M 32	10	16	10	16	10	20	12	20
	M 40	5	9	5	8	5	10	6	10
	M 50	4	6	4	6	4	8	5	8
PG	PG 13.5	24	42	24	42	24	48	30	48
	PG 16	21	39	31	36	21	42	27	42
	PG 21	15	25	15	28	15	30	18	30
	PG 29	10	16	10	16	10	20	12	20
	PG 36	5	9	5	8	5	10	6	10
	PG 42	4	6	4	6	4	8	5	8
	PG 48	3	6	3	6	3	6	4	6

Tamaño de prensaestopas		Tipo de caja	
		TBF 60/60/18 TBF 60/60/21	
		Lado A/B	Lado C/D
Métrico	M 16	80	80
	M 20	48	48
	M 25	30	30
	M 32	20	20
	M 40	10	10
	M 50	8	8
PG	PG 13.5	48	48
	PG 16	42	42
	PG 21	30	30
	PG 29	20	20
	PG 36	10	10
	PG 42	8	8
	PG 48	6	6

Identificación de los lados de la caja



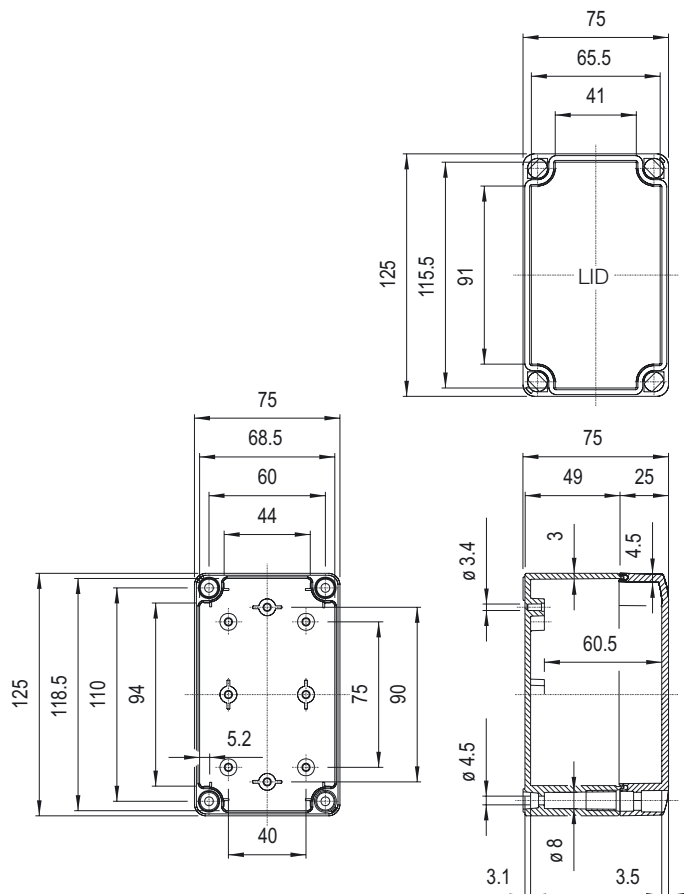
- A: Superior
- B: Inferior
- C: Izquierda
- D: Derecha
- E: Base de la caja



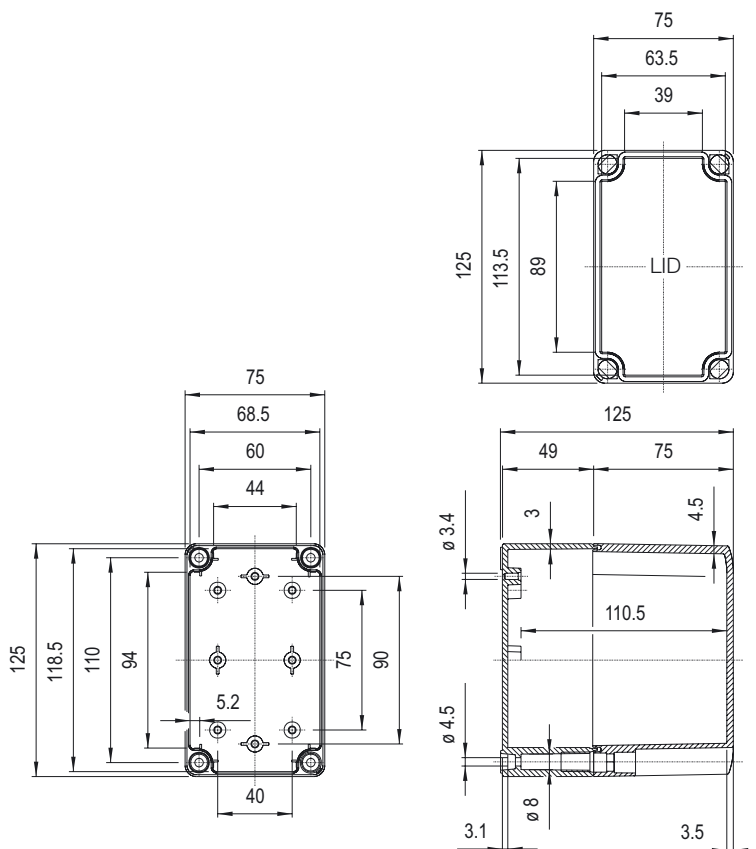
Anexo técnico – Serie MPC

Diagramas / Dimensiones

MPC 07/12/07



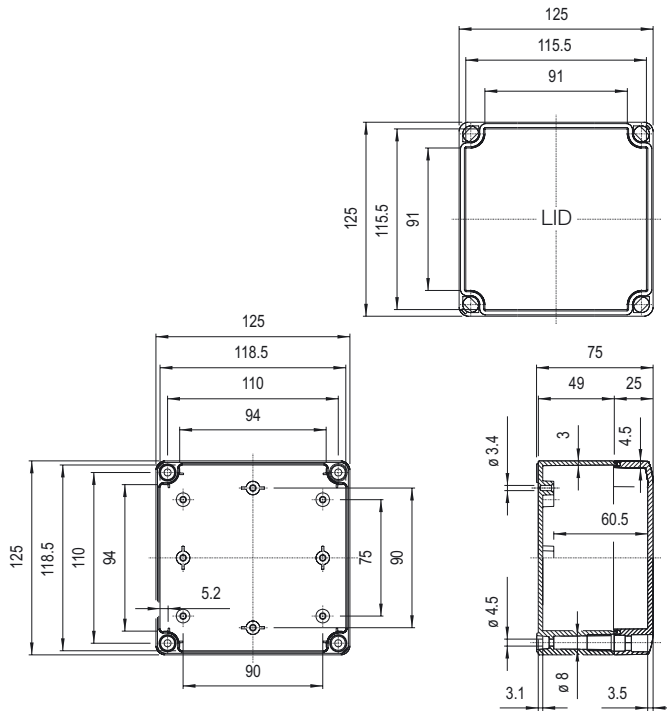
MPC 07/12/12



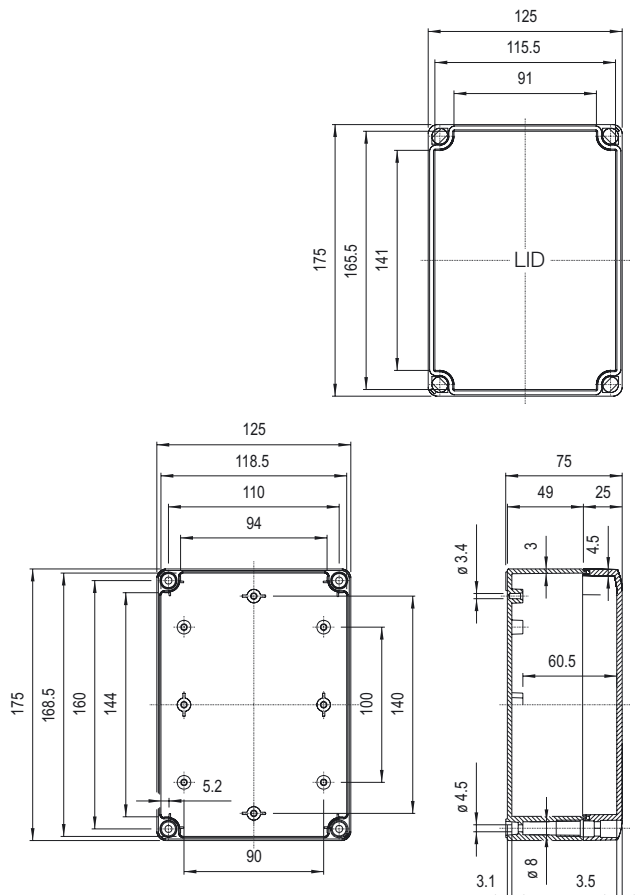
Anexo técnico – Serie MPC

Diagramas / Dimensiones

MPC 12/12/07



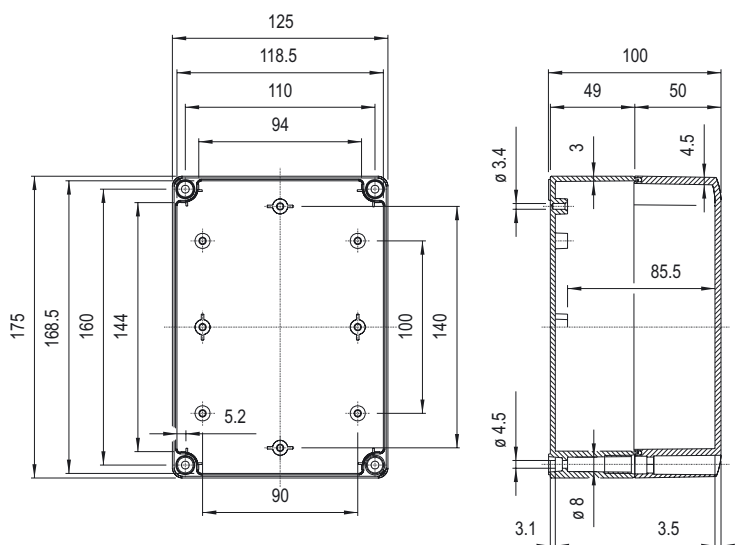
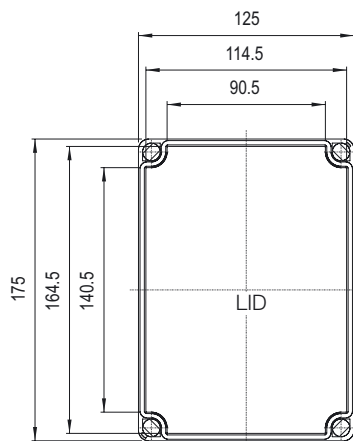
MPC 12/17/07



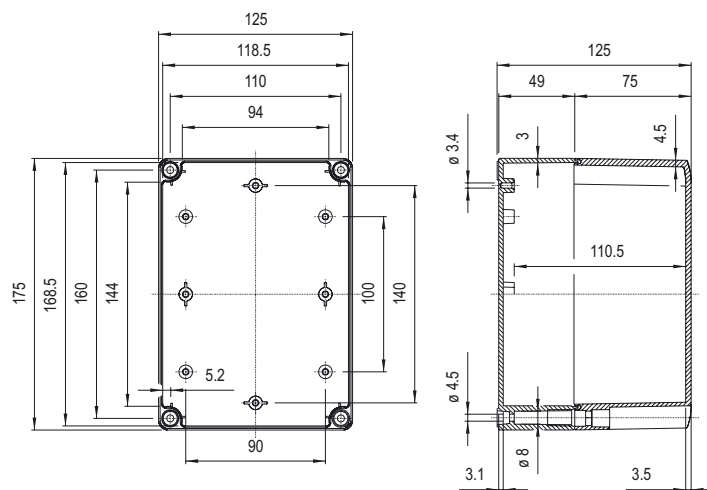
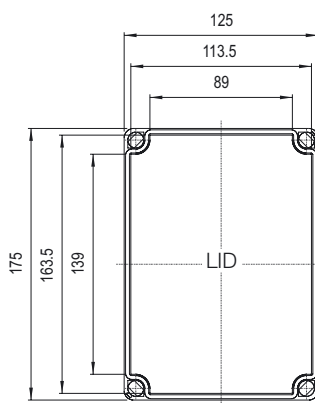
Anexo técnico – Serie MPC

Diagramas / Dimensiones

MPC 12/17/10



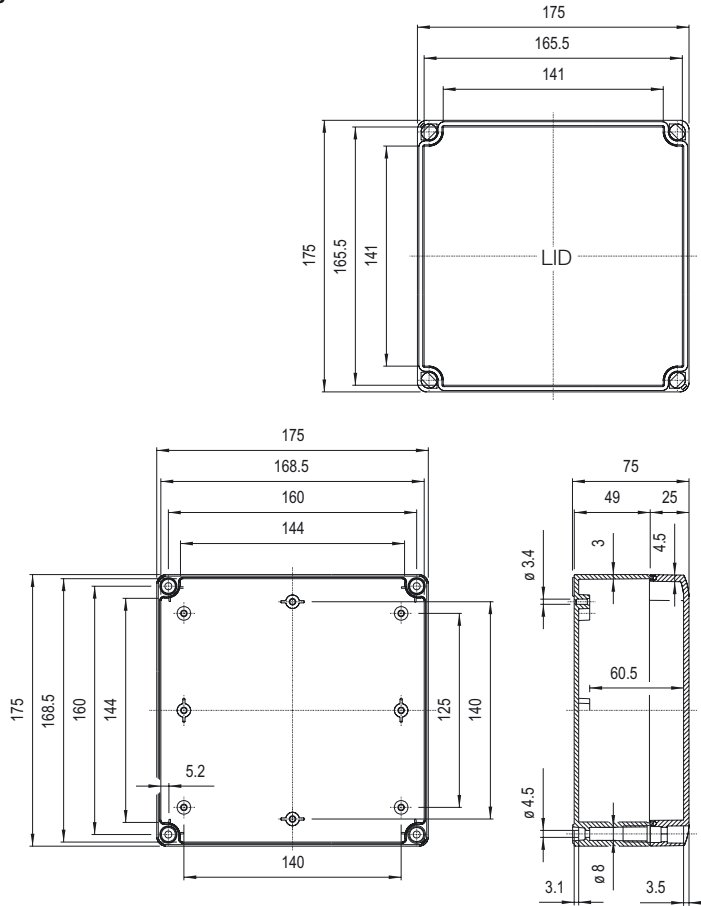
MPC 12/17/12



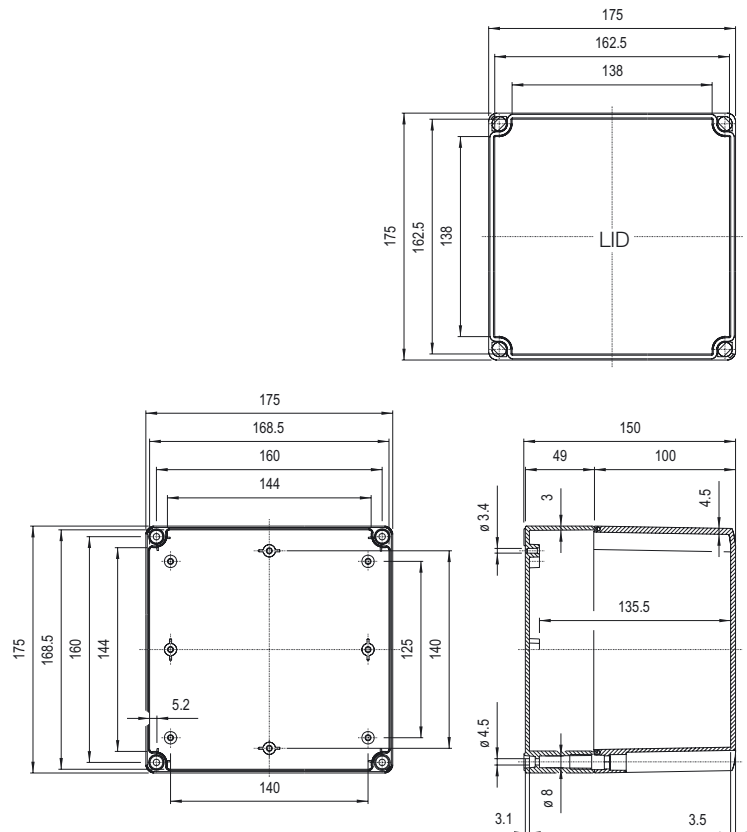
Anexo técnico – Serie MPC

Diagramas / Dimensiones

MPC 17/17/07



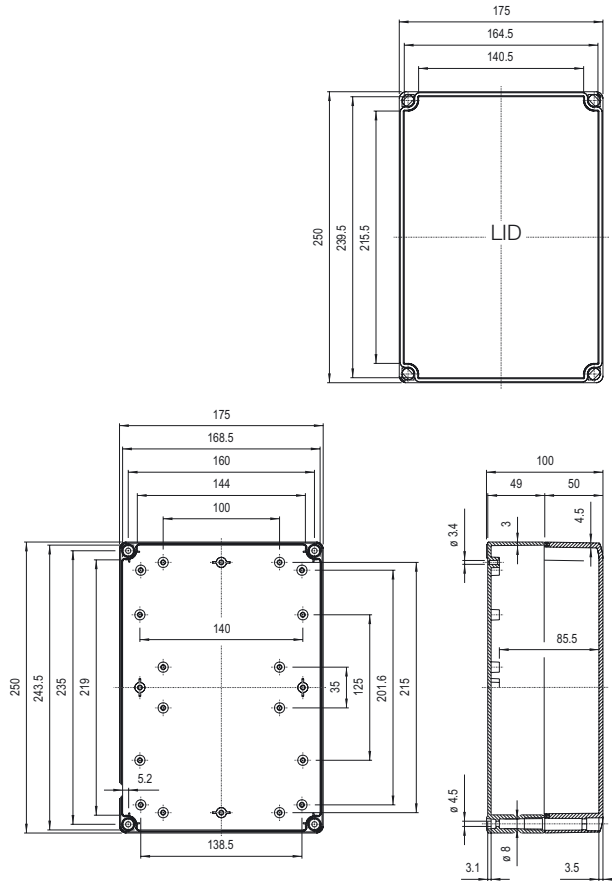
MPC 17/17/15



Anexo técnico – Serie MPC

Diagramas / Dimensiones

MPC 17/25/10



Anexo técnico – Serie MPC

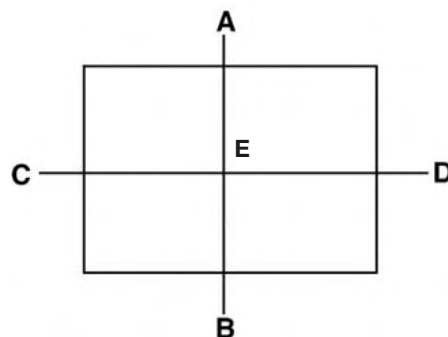
Versiones de cables

Tamaño de prensaestopas		Tipo de caja							
		MPC 07/12/07		MPC 07/12/12		MPC 12/12/07		MPC 12/17/07	
		Lado A/B	Lado C/D	Lado A/B	Lado C/D	Lado A/B	Lado C/D	Lado A/B	Lado C/D
Métrico	M 16	3	1	3	1	3	3	3	6
	M 20	2	1	2	1	2	2	2	4
	M 25	2	-	2	-	2	2	2	3
PG	PG 7	9	4	9	4	9	9	9	17
	PG 9	8	2	8	2	8	8	8	12
	PG 11	4	1	4	1	4	4	4	7
	PG 13,5	3	1	3	1	3	3	3	5
	PG 16	3	1	3	1	3	3	3	4
	PG 21	2	1	2	1	2	2	2	3

Tamaño de prensaestopas		Tipo de caja							
		MPC 12/17/10		MPC 12/17/12		MPC 17/17/07		MPC 17/17/15	
		Lado A/B	Lado C/D	Lado A/B	Lado C/D	Lado A/B	Lado C/D	Lado A/B	Lado C/D
Métrico	M 16	3	6	3	6	6	6	6	6
	M 20	2	4	2	4	4	4	4	4
	M 25	2	3	2	3	3	3	3	3
PG	PG 7	9	17	9	17	17	17	17	17
	PG 9	8	12	8	12	12	12	12	12
	PG 11	4	7	4	7	7	7	7	7
	PG 13,5	3	5	3	5	5	5	5	5
	PG 16	3	4	3	4	4	4	4	4
	PG 21	2	3	2	3	3	3	3	3

Tamaño de prensaestopas		Tipo de caja	
		MPC 17/25/10	
		Lado A/B	Lado C/D
Métrico	M 16	6	10
	M 20	4	6
	M 25	3	5
PG	PG 7	17	26
	PG 9	12	18
	PG 11	7	10
	PG 13,5	5	9
	PG 16	4	8
	PG 21	3	6

Identificación de los lados de la caja

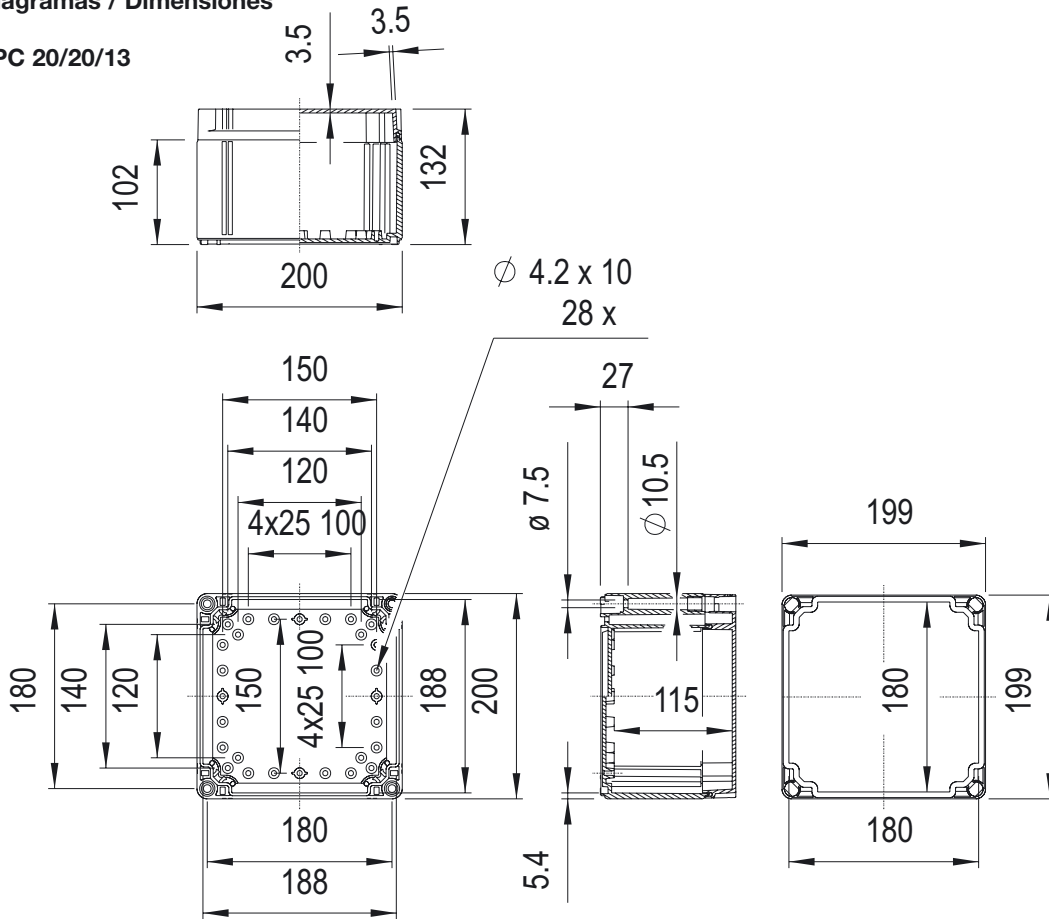


- A: Superior
- B: Inferior
- C: Izquierda
- D: Derecha
- E: Base de la caja

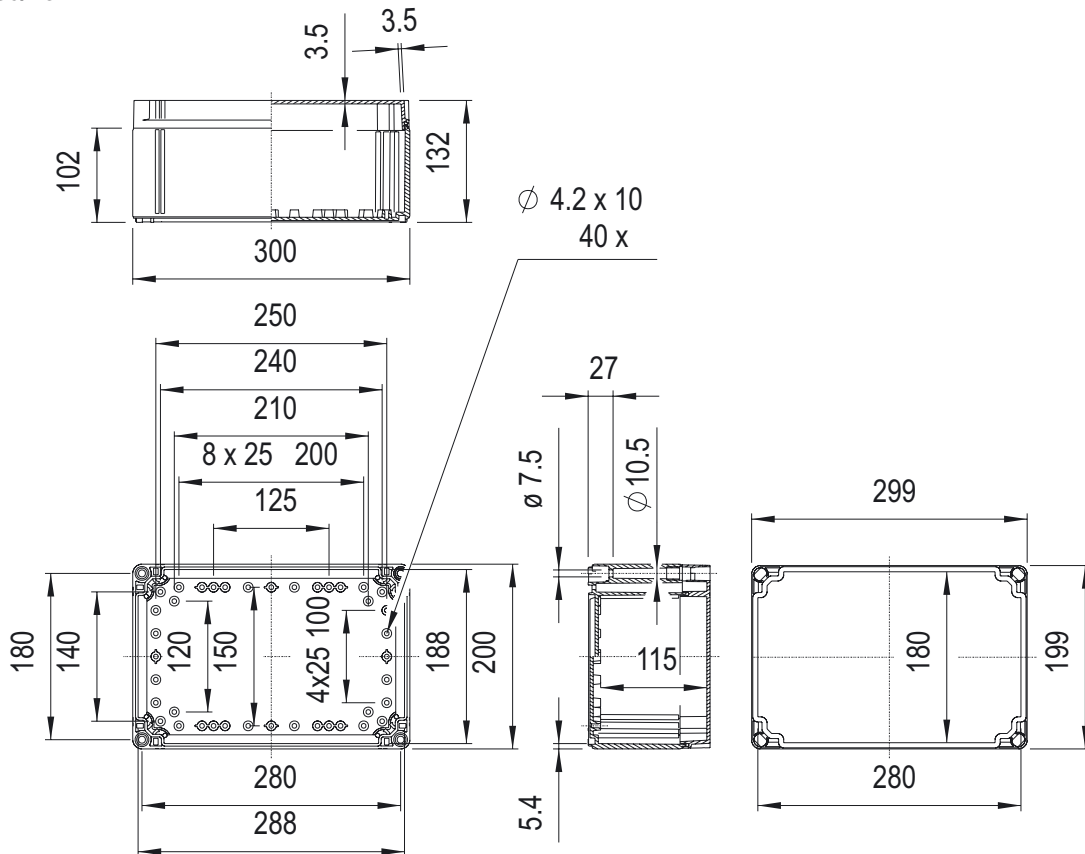
Anexo técnico – Serie FPC

Diagramas / Dimensiones

FPC 20/20/13



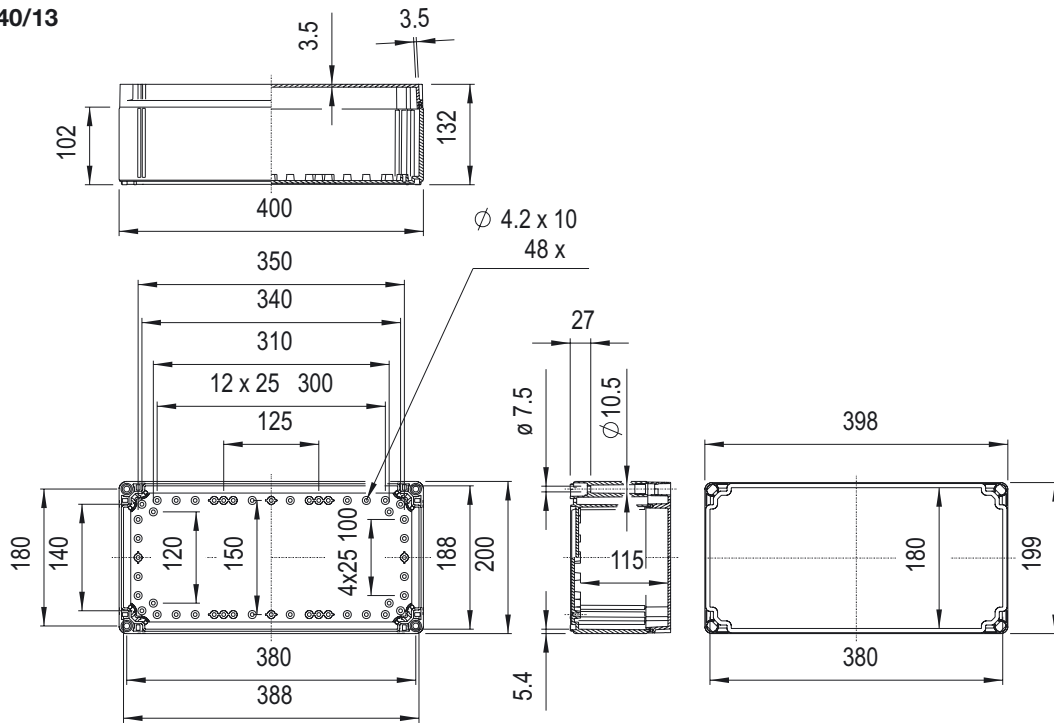
FPC 20/30/13



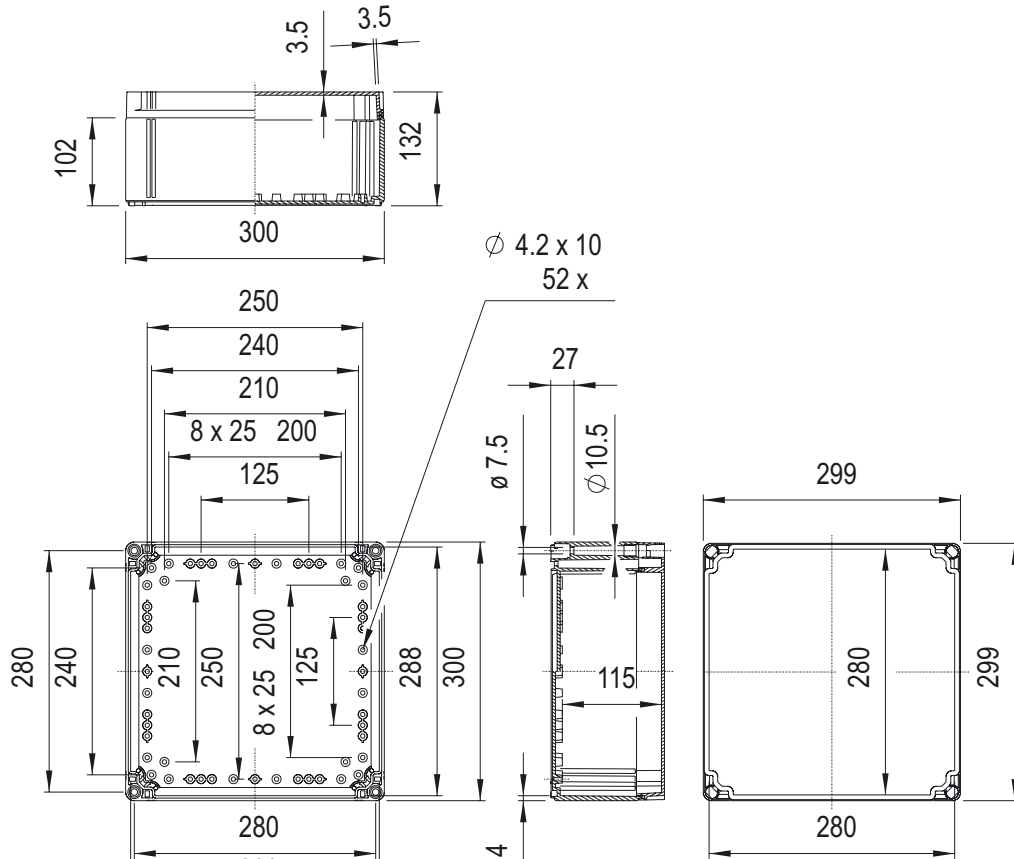
Anexo técnico – Serie FPC

Diagramas / Dimensiones

FPC 20/40/13



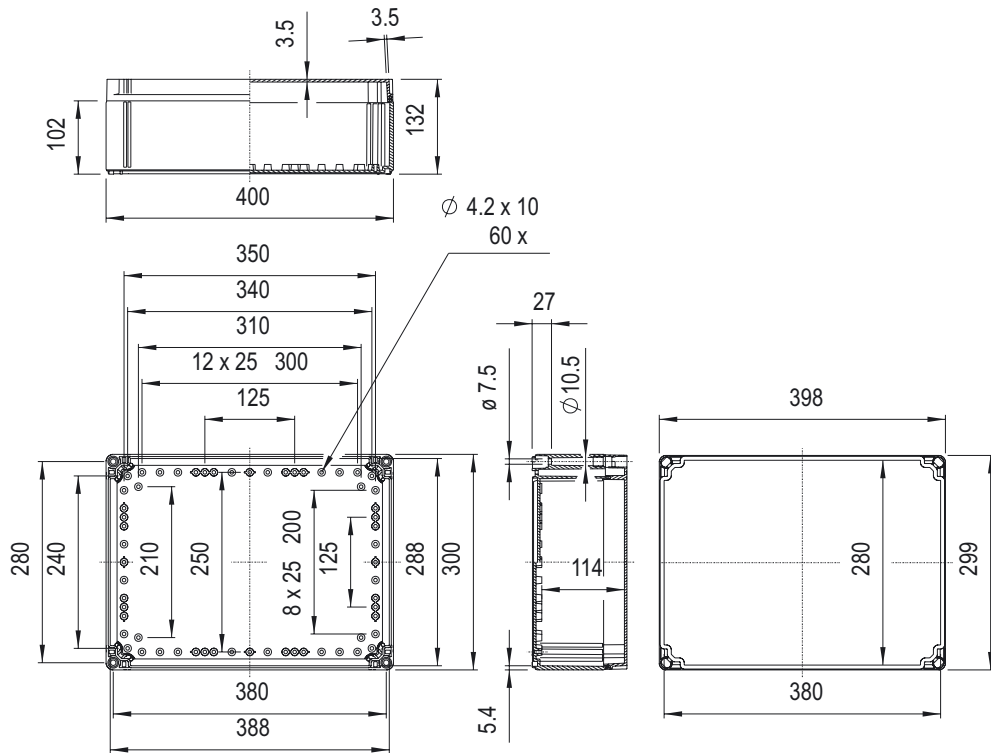
FPC 30/30/13



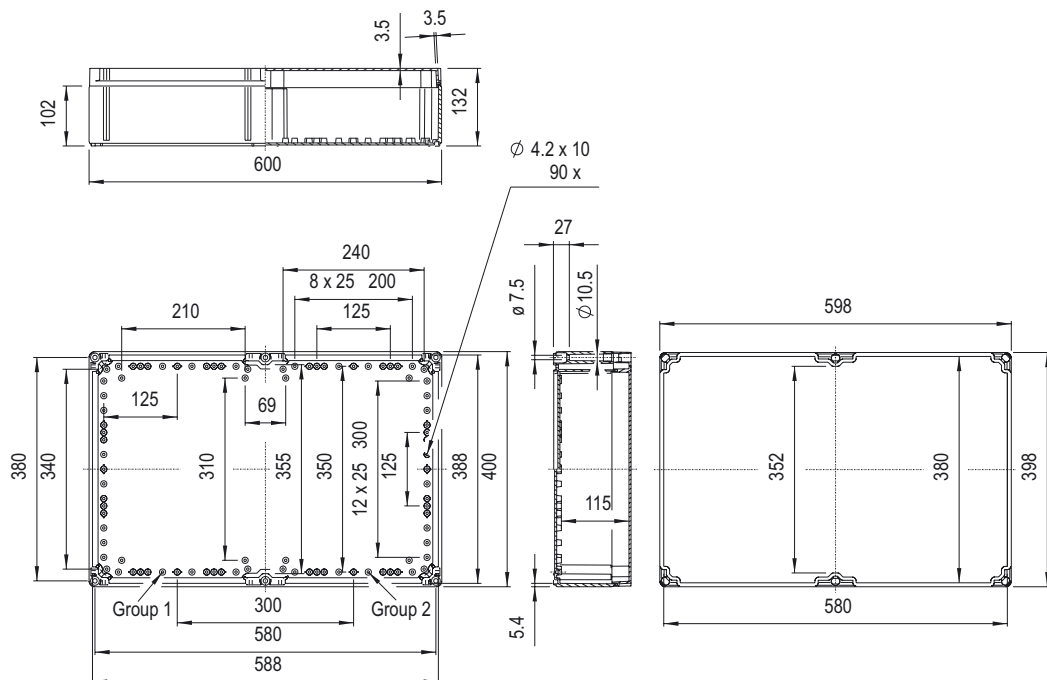
Anexo técnico – Serie FPC

Diagramas / Dimensiones

FPC 30/40/13



FPC 40/60/13



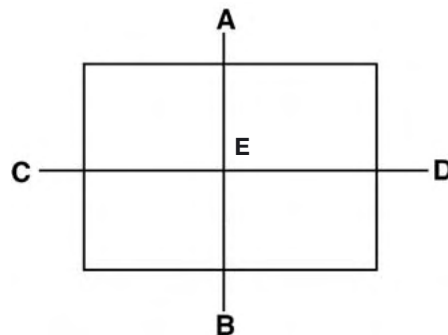
Anexo técnico – Serie FPC

Versiones de cables

Tamaño de prensaestopas		Tipo de caja							
		FPC 20/20/30		FPC 20/30/13		FPC 20/40/13		FPC 30/30/13	
		Lado A/B	Lado C/D	Lado A/B	Lado C/D	Lado A/B	Lado C/D	Lado A/B	Lado C/D
Métrico	M 16	9	9	18	9	27	9	18	18
	M 20	6	6	10	6	16	6	10	10
	M 25	3	3	6	3	9	3	6	6
	M 32	2	2	4	2	6	2	4	4
	M 40	1	1	3	1	4	1	3	3
	M 50	1	1	2	1	4	1	2	2
PG	PG 7	9	9	18	9	27	9	18	18
	PG 9	9	9	18	9	27	9	18	18
	PG 11	6	6	12	6	18	6	12	12
	PG 13,5	6	6	10	6	16	6	10	10
	PG 16	6	6	10	6	9	6	10	10
	PG 21	3	3	6	3	6	3	6	6
	PG 29	2	2	4	2	4	2	4	4
	PG 36	1	1	3	1	1	1	3	3

Tamaño de prensaestopas		Tipo de caja			
		FPC 30/40/13		FPC 40/60/13	
		Lado A/B	Lado C/D	Lado A/B	Lado C/D
Métrico	M 16	27	18	36	27
	M 20	16	10	20	16
	M 25	9	6	12	9
	M 32	6	4	8	6
	M 40	4	3	6	4
	M 50	4	2	4	4
PG	PG 7	27	18	36	27
	PG 9	27	18	36	27
	PG 11	18	12	24	18
	PG 13,5	16	10	20	16
	PG 16	16	10	20	16
	PG 21	9	6	12	9
	PG 29	6	4	8	6
	PG 36	4	3	6	4

Identificación de los lados de la caja



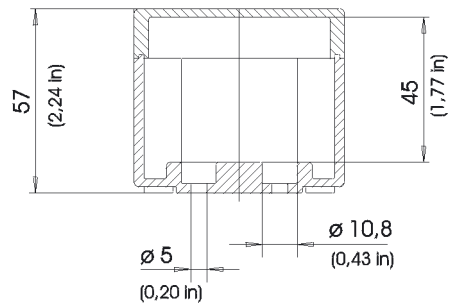
- A: Superior
- B: Inferior
- C: Izquierda
- D: Derecha
- E: Base de la caja

Anexo técnico – Serie GPS

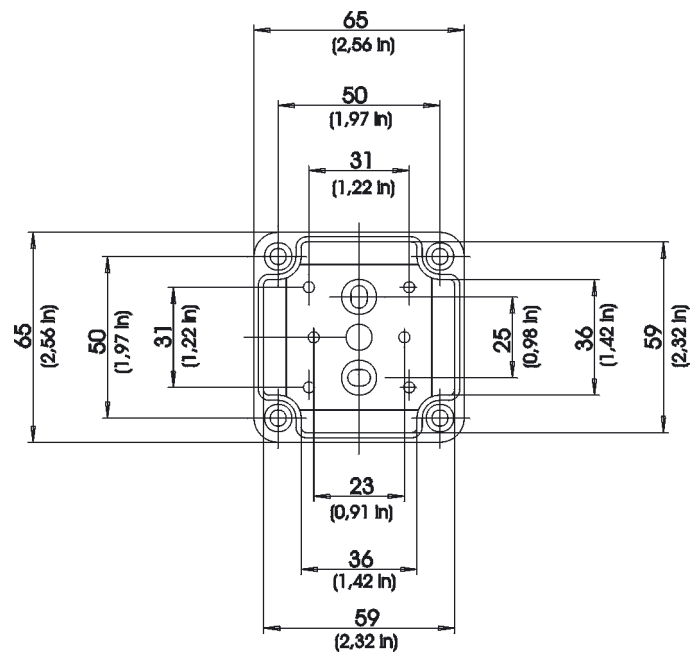
Diagramas

GPS 65/65/57

Lado completo



Base

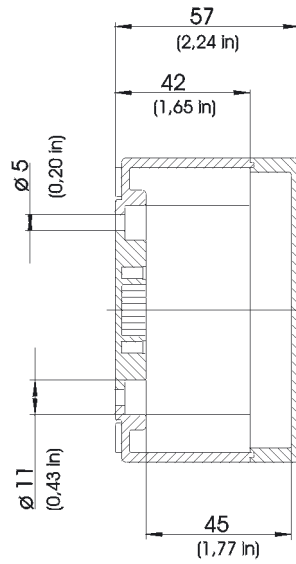


Anexo técnico – Serie GPS

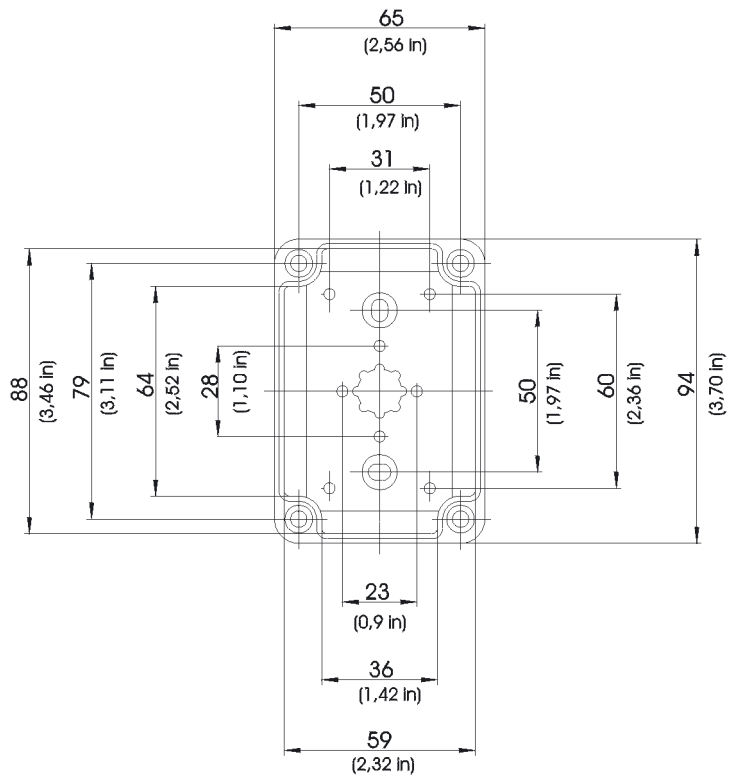
Diagramas

GPS 94/65/57

Lado completo



Base

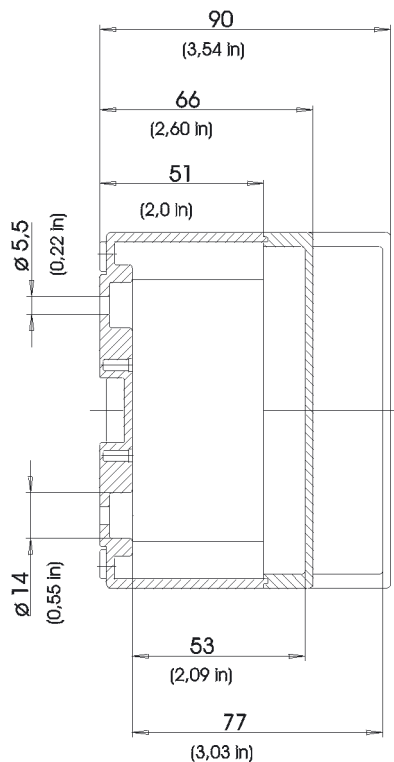


Anexo técnico – Serie GPS

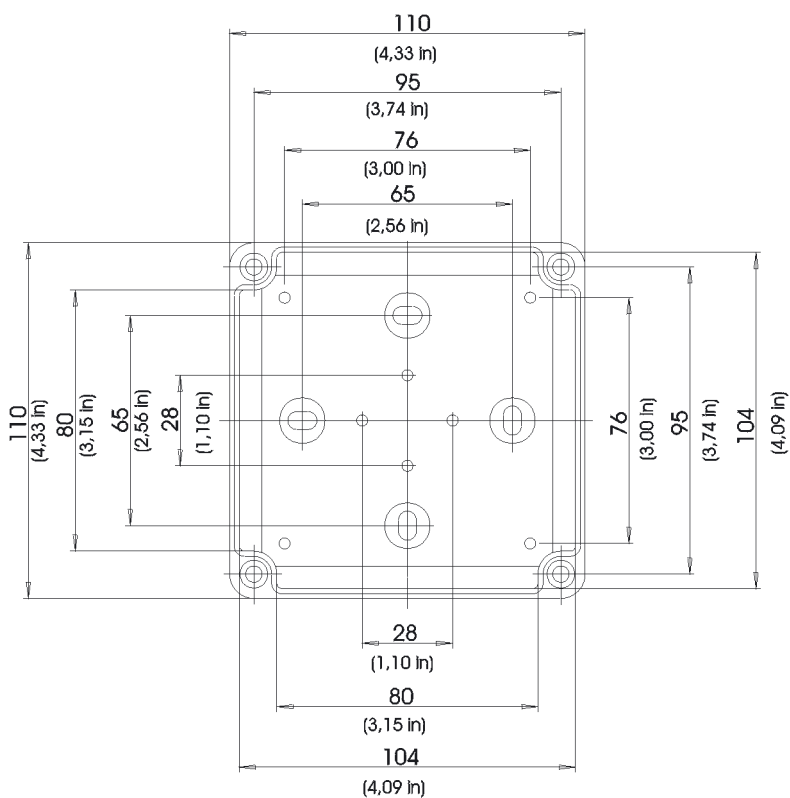
Diagramas

GPS 110/110/66
GPS 110/110/90

Lado completo



Base

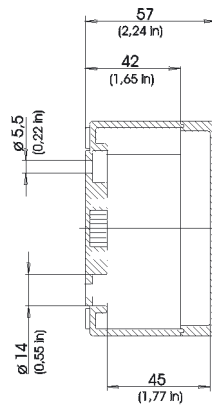


Anexo técnico – Serie GPS

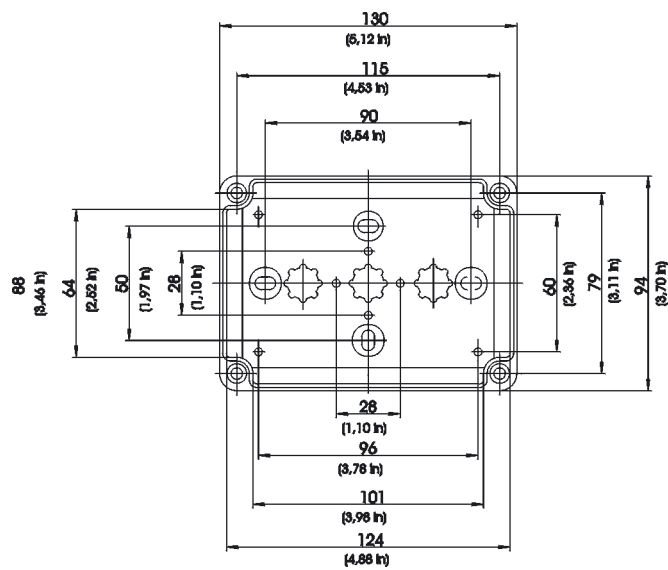
Diagramas

GPS 130/94/57

Lado
completo



Base

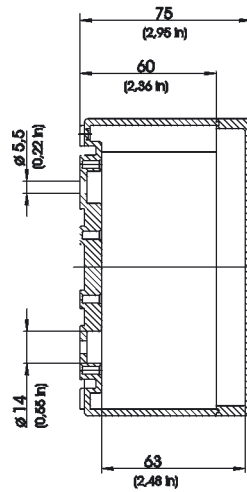


Anexo técnico – Serie GPS

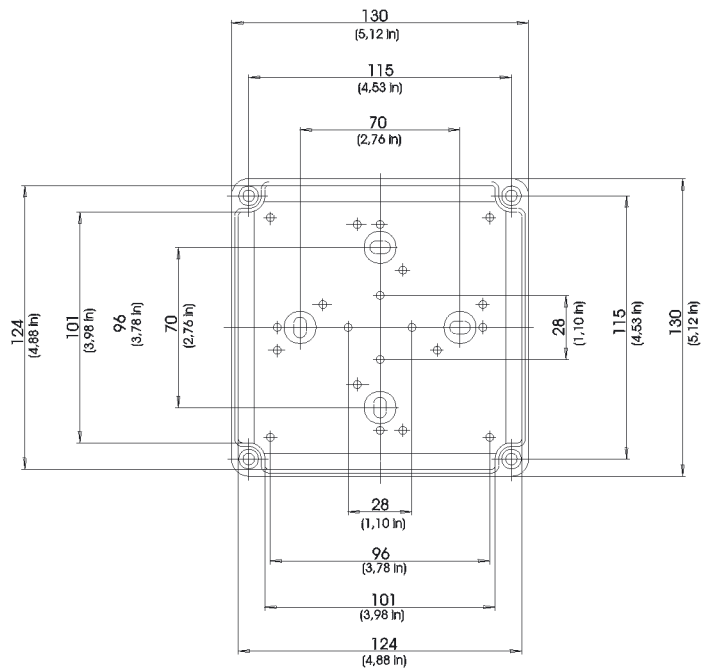
Diagramas

GPS 130/130/75

Lado completo



Base

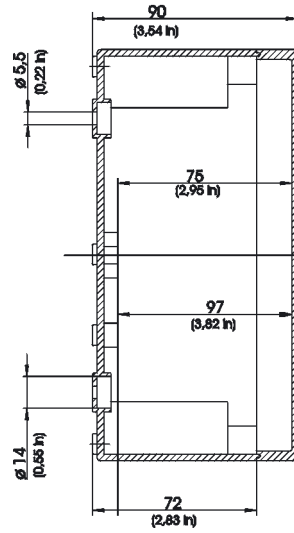


Anexo técnico – Serie GPS

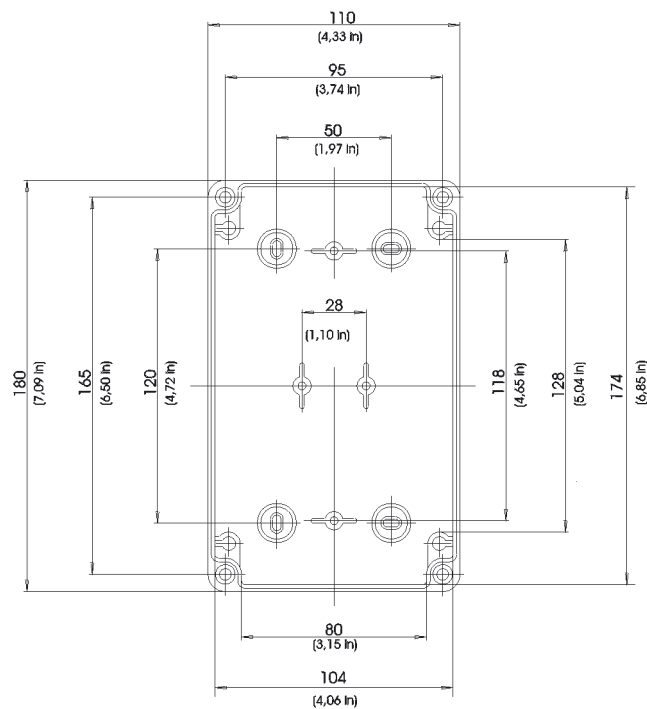
Diagramas

GPS 180/110/90

Lado completo



Base

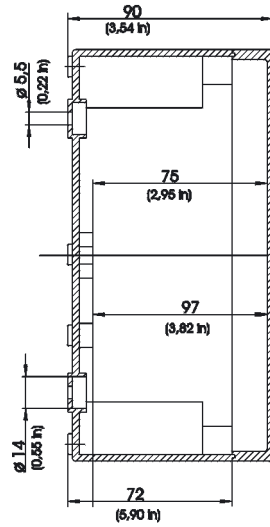


Anexo técnico – Serie GPS

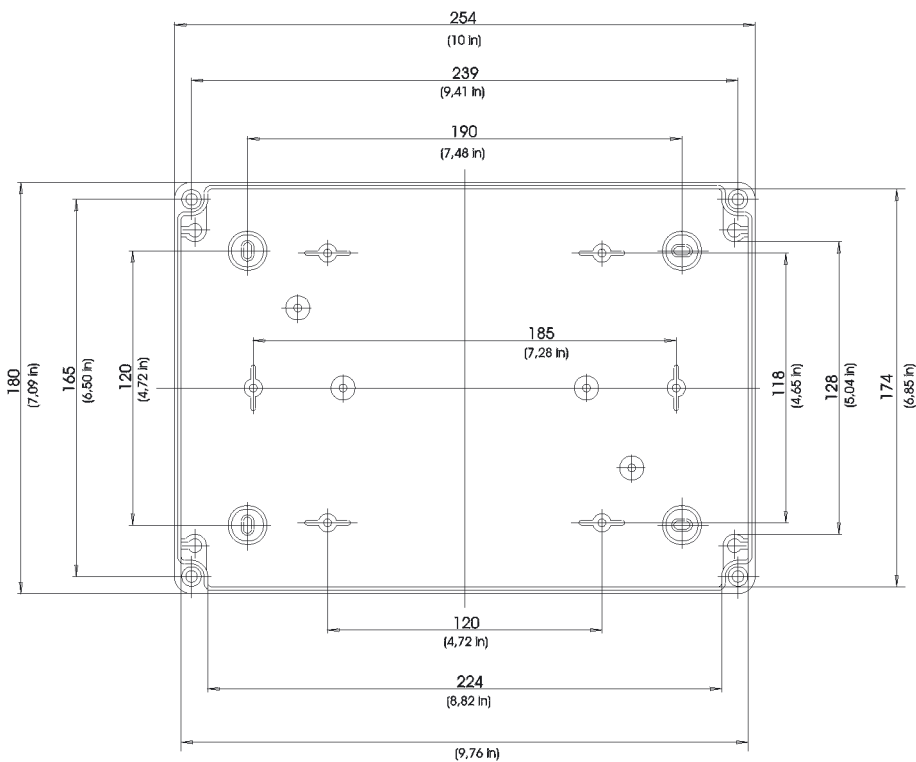
Diagramas

GPS 254/180/90

Lado completo



Base

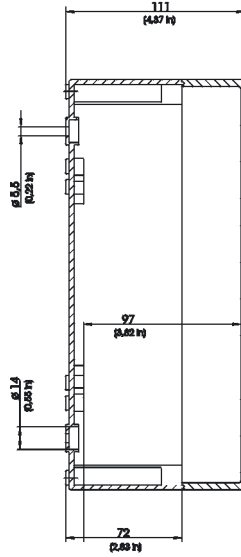


Anexo técnico – Serie GPS

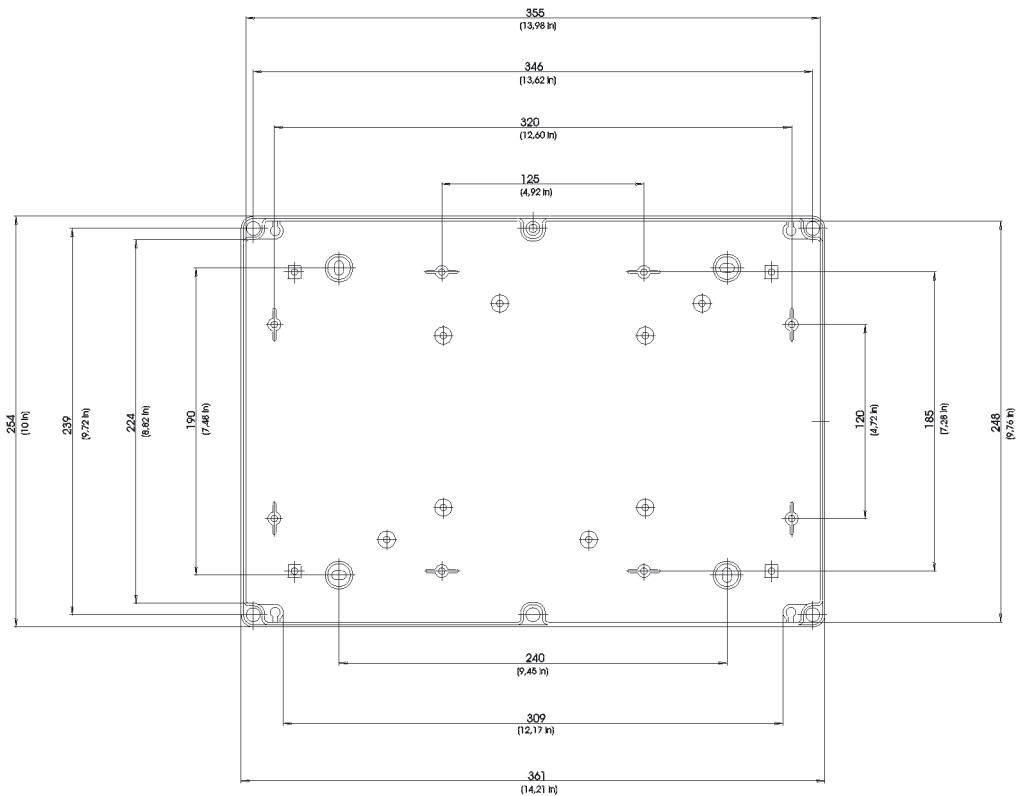
Diagramas

GPS 360/254/111

Lado completo



Base



Anexo técnico – Serie GPS

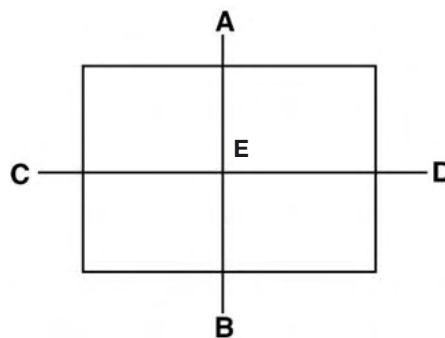
Versiones de cables

Tamaño de prensaestopas		Tipo de caja															
		GPS 07/07/06				GPS 09/07/06				GPS 11/11/07				GPS 11/11/09			
Lado		A	B	C	D	A	B	C	D	A	B	C	D	A	B	C	D
Con preestamp.	PG 11/16	1	1	1	1	1	1	2	2	-	-	-	-	-	-	-	-
	PG 16/21	-	-	-	-	-	-	-	-	2	1	2	2	2	1	2	2
	PG 16	-	-	-	-	-	-	-	-	-	-	-	-	-	-	-	-
	PG 21/29	-	-	-	-	-	-	-	-	-	-	-	-	-	-	-	-
Lados lisos																	
Métrico	M 12	2	2	2	2	2	2	3	3	8	8	8	8	8	8	8	8
	M 16	1	1	1	1	1	1	2	2	4	4	4	4	4	4	4	4
	M 20	1	1	1	1	1	1	2	2	2	2	2	2	2	2	2	2
	M 25	-	-	-	-	-	-	-	-	2	2	2	2	2	2	2	2
	M 32	-	-	-	-	-	-	-	-	1	1	1	1	1	1	1	1
	M 40	-	-	-	-	-	-	-	-	-	-	-	-	-	-	-	-
	M 50	-	-	-	-	-	-	-	-	-	-	-	-	-	-	-	-
PG	PG 7	1	1	1	1	1	1	3	3	8	8	8	8	8	8	8	8
	PG 9	1	1	1	1	1	1	2	2	3	3	3	3	3	3	3	3
	PG 11	1	1	1	1	1	1	2	2	3	3	3	3	3	3	3	3
	PG 13,5	1	1	1	1	1	1	2	2	2	2	2	2	2	2	2	2
	PG 16	1	1	1	1	1	1	2	2	2	2	2	2	2	2	2	2
	PG 21	-	-	-	-	-	-	-	-	2	2	2	2	2	2	2	2
	PG 29	-	-	-	-	-	-	-	-	-	-	-	-	-	-	-	-
	PG 36	-	-	-	-	-	-	-	-	-	-	-	-	-	-	-	-

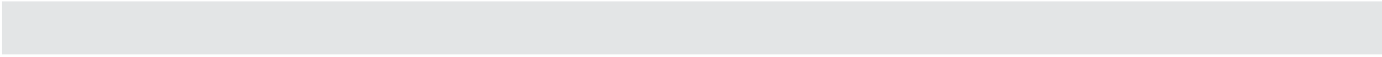
Tamaño de prensaestopas		Tipo de caja															
		GPS 13/09/06				GPS 013/13/08				GPS 18/11/09				GPS 125/18/09			
Lado		A	B	C	D	A	B	C	D	A	B	C	D	A	B	C	D
Con preestamp.	PG 11/16	2	2	3	3	-	-	-	-	-	-	-	-	-	-	-	-
	PG 16/21	-	-	-	-	2	1	2	2	1	1	-	-	-	-	2	2
	PG 16	-	-	-	-	-	-	-	-	4	4	4	4	4	4	8	8
	PG 21/29	-	-	-	-	-	-	-	-	-	-	1	1	1	1	1	1
Lados lisos																	
Métrico	M 12	3	3	5	5	13	13	13	13	12	12	18	18	18	18	33	33
	M 16	2	2	4	4	8	8	8	8	6	6	10	10	9	9	18	18
	M 20	2	2	3	3	3	3	3	3	5	5	8	8	7	7	15	15
	M 25	-	-	-	-	3	3	3	3	3	3	5	5	5	5	11	11
	M 32	-	-	-	-	2	2	2	2	2	2	3	3	3	3	5	5
	M 40	-	-	-	-	1	1	1	1	1	1	2	2	2	2	4	4
	M 50	-	-	-	-	-	-	-	-	1	1	1	1	1	1	3	3
PG	PG 7	3	3	5	5	10	10	10	10	12	12	18	18	18	18	33	33
	PG 9	2	2	4	4	8	8	8	8	6	6	10	10	10	10	20	20
	PG 11	2	2	4	4	8	8	8	8	6	6	10	10	10	10	18	18
	PG 13,5	2	2	3	3	3	3	3	3	6	6	8	8	8	8	16	16
	PG 16	2	2	3	3	3	3	3	3	4	4	8	8	8	8	14	14
	PG 21	-	-	-	-	2	2	2	2	2	2	3	3	3	3	6	6
	PG 29	-	-	-	-	2	2	2	2	1	1	2	2	2	2	4	4
	PG 36	-	-	-	-	-	-	-	-	1	1	2	2	2	2	3	3

Tamaño de prensaestopas		Tipo de caja			
		GPS 36/25/11			
Lado		A	B	C	D
Con preestamp.	PG 11/16	-	-	-	-
	PG 16/21	2	2	-	-
	PG 16	8	8	8	8
	PG 21/29	-	-	1	1
Lados lisos					
Métrico	M 12	33	33	42	42
	M 16	18	18	24	24
	M 20	15	15	18	18
	M 25	11	11	14	14
	M 32	5	5	6	6
	M 40	4	4	4	4
	M 50	3	3	4	4
PG	PG 7	33	33	42	42
	PG 9	20	20	24	24
	PG 11	18	18	24	24
	PG 13,5	16	16	20	20
	PG 16	14	14	16	16
	PG 21	6	6	8	8
	PG 29	4	4	6	6
	PG 36	3	3	4	4

Identificación de los lados de la caja



- A: Superior
- B: Inferior
- C: Izquierda
- D: Derecha
- E: Base de la caja



Anexo técnico

Equipamiento de bornes

Sinopsis sobre el número máximo de bornes por caja

(Cajas de chapa de acero)

Tipo de bornes (para guías soporte TS 35)

Tipo de caja	WDU 2.5	WDU 4	WDU 6	WDU 10	WDU 16	WDU 35	WDU 70
Q 30/20/12	1 x 42	1 x 35	1 x 26	1 x 21	1 x 17	1 x 13	-
Q 30/30/12	2 x 42	2 x 35	2 x 26	2 x 21	2 x 17	2 x 13	1 x 7
Q 30/40/12	3 x 42	3 x 35	3 x 26	3 x 21	3 x 17	3 x 13	2 x 7
Q 40/30/12	2 x 62	2 x 51	2 x 38	2 x 31	2 x 25	2 x 19	1 x 11
Q 40/40/12	3 x 62	3 x 51	3 x 38	3 x 31	3 x 25	3 x 19	2 x 11
Q 50/40/12	3 x 82	3 x 68	3 x 51	3 x 41	3 x 34	3 x 25	2 x 15
Q 60/40/12	3 x 102	3 x 85	3 x 63	3 x 51	3 x 42	3 x 31	2 x 18
Q 30/30/22	2 x 42	2 x 35	2 x 26	2 x 21	2 x 17	2 x 13	1 x 7
Q 30/40/22	3 x 42	3 x 35	3 x 26	3 x 21	3 x 17	3 x 13	2 x 7
Q 40/30/22	2 x 62	2 x 51	2 X 38	2 X 31	2 X 25	2 X 19	1 X 11
Q 40/40/22	3 x 62	3 x 51	3 x 38	3 x 31	3 x 25	3 x 19	2 x 11
Q 40/50/22	4 x 62	4 x 51	4 x 38	4 x 31	4 x 25	4 x 19	2 x 11
Q 50/30/22	2 x 82	2 x 68	2 x 51	2 x 41	2 x 34	2 x 25	1 x 15
Q 50/40/22	3 x 82	3 x 68	3 x 51	3 x 41	3 x 34	3 x 25	2 x 15
Q 50/50/22	4 x 82	4 x 68	4 x 51	4 x 41	4 x 34	4 x 25	2 x 15
Q 50/60/22	5 x 82	5 x 68	5 x 51	5 x 41	5 x 34	5 x 25	3 x 15
Q 60/30/22	2 x 102	2 x 85	2 x 63	2 x 51	2 x 42	2 x 31	1 x 18
Q 60/40/22	3 x 102	3 x 85	3 x 63	3 x 51	3 x 42	3 x 31	2 x 18
Q 60/50/22	4 x 102	4 x 85	4 x 63	4 x 51	4 x 42	4 x 31	2 x 18
Q 60/60/22	5 x 102	5 x 85	5 x 63	5 x 51	5 x 42	5 x 31	3 x 18
Q 70/30/22	5 x 122	2 x 101	2 x 76	2 x 61	2 x 50	2 x 38	1 x 22
Q 70/40/22	3 x 122	3 x 101	3 x 76	3 x 61	3 x 50	3 x 38	2 x 22
Q 70/50/22	4 x 122	4 x 101	4 x 76	4 x 61	4 x 50	4 x 38	2 x 22
Q 70/60/22	5 x 122	5 x 101	5 x 76	5 x 61	5 x 50	5 x 38	3 x 22
Q 80/30/22	2 x 142	2 x 118	2 x 88	2 x 71	2 x 59	2 x 44	1 x 26
Q 80/40/22	3 x 142	3 x 118	3 x 88	3 x 71	3 x 59	3 x 44	2 x 26
Q 80/50/22	4 x 142	4 x 118	4 x 88	4 x 71	4 x 59	4 x 44	2 x 26
Q 80/60/22	5 x 142	5 x 118	5 x 88	5 x 71	5 x 59	5 x 44	3 x 26

Tipo de caja	WDU 2.5	WDU 4	WDU 6	WDU 10
NexT 26/26	2 x 24	2 x 20	2 x 15	2 x 12
NexT 38/26	2 x 48	2 x 40	2 x 30	2 x 24
NexT 50/35	3 x 72	3 x 60	2 x 45	2 x 36
NexT 62/45	4 x 96	4 x 80	3 x 60	3 x 48
NexT 74/55	5 x 120	5 x 100	4 x 75	4 x 60
NexT 86/64	6 x 144	6 x 120	5 x 90	5 x 72
NexT 98/74	7 x 168	7 x 140	6 x 105	6 x 84
NexT 22/15	1 x 6	1 x 5	1 x 4	1 x 3
NexT 30/30	2 x 37	2 x 31	2 x 23	2 x 19
NexT 45/38	3 x 52	3 x 44	3 x 33	3 x 26
NexT 48/48	3 x 73	3 x 60	3 x 45	3 x 36
NexT 76/50	5 x 78	5 x 65	5 x 49	5 x 39
NexT 91/61	7 x 98	7 x 82	7 x 61	7 x 49

Tipo de caja	WDU 2.5	WDU 4	WDU 6	WDU 10
STB1	1 x 8	1 x 6	1 x 5	1 x 8
STB1.1	1 x 16	1 x 13	1 x 10	1 x 8
STB2	1 x 13	1 x 11	1 x 8	1 x 7
STB2.1	1 x 24	1 x 20	1 x 15	1 x 12
STB3	1 x 21	1 x 18	1 x 13	1 x 10
STB4	2 x 31	2 x 26	2 x 19	2 x 15
STB5	1 x 55	1 x 46	1 x 34	1 x 28
STB6	3 x 31	3 x 26	3 x 19	3 x 15

Anexo técnico

Equipamiento de bornes

Si lo desea, le indicaremos el equipamiento con otros tipos de bornes.

Si lo desea, le indicaremos el número máximo de bornes por tipo de caja en la zona Ex.

(Cajas de aluminio)

BORNES COMPACTOS

Tipo de caja	MK3/4	BK2	BK4	BK6	BK12	KS2	KS4	KS6	KS10
K0	1								
K1		1	1	1		1			
K2			1	1			1	1	
K3				1	1			1	1

Tipo de caja	WDU 2.5	WDU 4	WDU 6	WDU 10
K4	1 x 6	1 x 5	1 x 6	1 x 5
K5	1 x 22	1 x 18	1 x 16	1 x 13
K6	1 x 27	1 x 22	1 x 19	1 x 15
K7	1 x 51	1 x 47	1 x 38	1 x 31
K61	1 x 40	1 x 33	1 x 27	1 x 22
K71	2 x 44	2 x 36	2 x 30	2 x 24
K8	1 x 102	1 x 86	1 x 63	1 x 49
K81	2 x 69	2 x 57	2 x 45	2 x 36

(Cajas de poliéster)

Tipo de bornes (para guías soporte TS35)

Tipo de caja	WDU 2.5	WDU 4	WDU 6	WDU 10
POK4	1 x 12	1 x 11		
POK5	1 x 31	1 x 26		
POK51	1 x 19	1 x 16	1 x 12	
POK6	1 x 39	1 x 32	1 x 24	
POK7	1 x 58	1 x 49	1 x 37	
POK71	1 x 98	1 x 82	1 x 62	
POK8	2 x 38	2 x 32	2 x 24	
POK9	2 x 67	1 x 56	1 x 42	
POK91	2 x 108	1 x 90	1 x 67	
POK10	3 x 67	2 x 56	2 x 42	
POK11	2 x 38	2 x 32	2 x 24	
POK12	2 x 67	1 x 56	1 x 42	
TBF 19/15	1 x 13	1 x 11	1 x 8	1 x 7
TBF 30/19	1 x 36	1 x 30	1 x 23	1 x 18
TBF 30/30	2 x 36	2 x 30	2 x 23	2 x 18
TBF 37/30	2 x 51	2 x 42	2 x 31	2 x 25
TBF 49/30	2 x 73	2 x 61	2 x 46	2 x 37
TBF 56/30	2 x 87	2 x 73	2 x 54	2 x 44
TBF 60/30	2 x 96	2 x 80	2 x 60	2 x 48
TBF 60/37	3 x 96	3 x 80	2 x 60	2 x 48
TBF 60/60	5 x 96	5 x 80	4 x 60	4 x 48

Tipo de bornes (para guías soporte TS35)

Tipo de caja	WDU 2.5	WDU 4	WDU 6	WDU 10
MPC 07/12/07	-	-	-	-
MPC 07/12/12	-	-	-	-
MPC 12/12/07	-	--	-	-
MPC 12/17/07	-	-	-	-
MPC 12/17/10	1 x 24	1 x 20	1 x 15	1 x 12
MPC 12/17/12	1 x 24	1 x 20	1 x 15	1 x 12
MPC 17/17/07	1 x 24	1 x 20	1 x 15	1 x 12
MPC 17/17/15	1 x 24	1 x 20	1 x 15	1 x 12
MPC 17/25/10	1 x 39	1 x 33	1 x 24	1 x 19
FPC 20/20/13	1 x 26	1 x 22	1 x 16	1 x 13
FPC 20/30/13	2 x 26	2 x 22	2 x 16	2 x 13
FPC 20/40/13	3 x 26	3 x 22	3 x 16	3 x 13
FPC 30/30/13	2 x 46	2 x 38	2 x 29	2 x 23
FPC 30/40/13	3 x 46	3 x 38	3 x 29	3 x 23
FPC 40/60/13	5 x 67	5 x 56	5 x 42	5 x 33









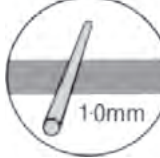



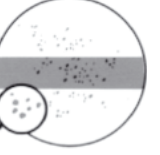
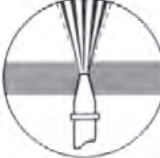
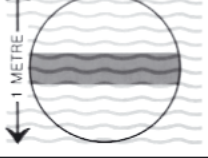
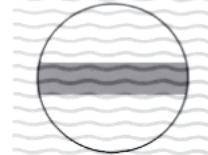
Clases de protección IP

IP DEFINICIÓN DE LAS CLASES DE PROTECCIÓN

Las clases de protección IP se indican mediante un símbolo, formado siempre por las letras IP y dos cifras correspondientes al grado de protección.

Obsérvese que el grado de protección frente al contacto, objetos sólidos extraños y entrada de agua no tienen relación con la resistencia anticorrosión de las cajas.

Grados de protección según EN 60529

PRIMERAS CIFRAS		SEGUNDAS CIFRAS			
Grados de protección frente a objetos sólidos extraños		Grados de protección frente a la entrada de agua			
0		Sin protección.	0		Sin protección
1		Protección contra objetos extraños sólidos grandes (es decir de 50 mm de diámetro o de diámetro, superior, como por ejemplo, las manos).	1		Protección contra la caída vertical de gotas de agua (p. ej. vapor de agua).
2		Protección contra objetos extraños sólidos de tamaño medio, (es decir, objetos de 12 mm de diámetro o superior, por ejemplo, los dedos).	2		Protección contra la caída vertical de gotas de agua (inclinación de hasta 15°).
3		Protección contra objetos extraños sólidos pequeños (es decir, objetos de 2,5 mm de diámetro o superior, como herramientas, cables).	3		Protección contra la pulverización de agua (inclinación de hasta 60°).
4		Protección contra objetos extraños muy pequeños (es decir, objetos de 1,0 mm de diámetro o superior por ejemplo, un alambre).	4		Protección contra agua pulverizada sobre el aparato desde cualquier dirección.
5		Protección contra la entrada de polvo, que pueda afectar al funcionamiento satisfactorio del aparato.	5		Protección contra la proyección de chorros de agua desde cualquier dirección.
6		Protección contra la entrada de polvo.	6		Protección contra la inundación de agua. La inundación temporal no debería producir efectos perjudiciales sobre el aparato.
			7		Protección contra inmersión en el agua a profundidades de 150 mm hasta 1 m. No puede entrar agua en cantidades suficientes para causar efectos perjudiciales.
			8		Protección contra inmersión a grandes profundidades. No debería penetrar ninguna cantidad de agua.

Anexo técnico

Definición de las clases de protección según NEMA, UL y CSA

Tipo	NEMA	UL	CSA
Denominación	National Electrical Manufacturers Association NEMA 250-1991	Underwriters Laboratories Inc. UL 50 y UL 508	Canadian Standards Association CSA-C22.2 No. 94-M91
Tipo 1	Cajas para espacios interiores, principalmente. Protección frente a la entrada de objetos sólidos extraños.	Cajas para espacios interiores, principalmente. Protección frente a la entrada de objetos sólidos extraños.	Cajas de uso general. Protección frente a contacto accidental con componentes bajo tensión.
Tipo 2	Cajas para espacios interiores, principalmente. Protección frente a la entrada de objetos sólidos extraños y agua.	Cajas para espacios interiores, principalmente. Protección frente a la entrada de objetos sólidos extraños y agua.	Cajas para interiores. Protección frente a líquidos no corrosivos, pulverizados /goteantes y frente a objetos sólidos extraños.
Tipo 3	Cajas para espacios interiores, principalmente. Protección frente a la entrada de precipitaciones y polvo, así como frente a daños por formación de hielo.	Cajas para espacios interiores, principalmente. Protección frente a la entrada de precipitaciones y polvo, así como frente a daños por formación de hielo.	Cajas para espacios interiores o exteriores. Protección contra lluvia y nieve, así como frente a daños por formación de hielo.
Tipo 3R	Cajas para espacios interiores, principalmente. Protección contra lluvia y nieve, así como frente a daños por formación de hielo.	Cajas para espacios interiores, principalmente. Protección contra lluvia y nieve, así como frente a daños por formación de hielo.	Cajas para espacios interiores o exteriores. Protección contra lluvia y nieve, así como frente a daños por formación de hielo.
Tipo 3S	Cajas para espacios interiores, principalmente. Protección frente a lluvia, nieve y objetos extraños. Se pueden emplear mecanismos externos a pesar de la acumulación de hielo.	Cajas para espacios interiores, principalmente. Protección frente a lluvia, nieve y objetos extraños. Se pueden emplear mecanismos externos a pesar de la acumulación de hielo.	Cajas para espacios interiores o exteriores. Protección frente a lluvia, nieve y objetos extraños. Se pueden emplear mecanismos externos a pesar de la acumulación de hielo.
Tipo 4	Cajas para espacios interiores o exteriores. Protección frente a lluvia, objetos extraños, salpicaduras, chorros de agua, así como frente a daños por formación de hielo en la parte externa de la caja.	Cajas para espacios interiores o exteriores. Protección frente a lluvia, objetos extraños, salpicaduras, chorros de agua, así como frente a daños por formación de hielo en la parte externa de la caja.	Cajas para espacios interiores o exteriores. Protección frente a lluvia, nieve, objetos extraños, salpicaduras, chorros de agua, así como frente a daños por formación de hielo en la parte externa de la caja.
Tipo 4X	Cajas para espacios interiores o exteriores. Protección frente a corrosión, lluvia, objetos extraños, salpicaduras y chorros de agua, así como frente a daños por formación de hielo en la parte externa de la caja.	Cajas para espacios interiores o exteriores. Protección frente a corrosión, lluvia, objetos extraños, salpicaduras y chorros de agua, así como frente a daños por formación de hielo en la parte externa de la caja.	Cajas para espacios interiores o exteriores. Protección frente a corrosión, lluvia, objetos extraños, salpicaduras y chorros de agua, así como frente a daños por formación de hielo en la parte externa de la caja; anticorrosivo.
Tipo 6	Cajas para espacios interiores o exteriores. Protección frente a chorros de agua, así como frente a la entrada de agua en caso de inmersión; protección frente a daños por formación de hielo en la parte externa de la caja.	Cajas para espacios interiores o exteriores. Protección frente a chorros de agua, así como frente a la entrada de agua en caso de inmersión; protección frente a daños por formación de hielo en la parte externa de la caja.	Cajas para espacios interiores o exteriores. Protección frente a la entrada de agua si se sumerge; protección frente a daños por formación de hielo en la parte externa de la caja.
Tipo 12	Cajas para uso en espacios de interior, principalmente. Protección frente a acumulación de polvo, objetos extraños y líquidos goteantes no corrosivos.	Cajas para uso en espacios de interior. Protección frente a acumulación de polvo, objetos extraños y líquidos goteantes no corrosivos.	Cajas para espacios interiores o exteriores. Protección frente a acumulación de polvo, fibras y otros objetos extraños y líquidos goteantes no corrosivos; sin perforaciones preestampadas.
Tipo 13	Cajas para uso en espacios de interior, principalmente. Protección frente a agua pulverizada, aceite y refrigerantes no corrosivos.	Cajas para uso en espacios de interior. Protección frente a agua pulverizada, aceite y refrigerantes no corrosivos.	Cajas para espacios interiores o exteriores. Protección frente a acumulación de polvo, fibras y otros objetos extraños y líquidos goteantes no corrosivos, incluidos aceite y refrigerantes.

Zonas con peligro de explosión

Zonas con peligro de explosión

Son aquellas zonas en las que por las circunstancias del entorno y de la actividad desarrollada se pueden crear atmósferas susceptibles de explosión en cantidades peligrosas (peligro de explosión).

Atmósferas explosivas

Se trata de una combinación de gases inflamables, vapores, niebla o polvo con aire bajo unas condiciones atmosféricas determinadas, de forma que la mezcla explota tras una ignición.

Peligro de explosión

Se produce cuando las chispas de encendido o las altas temperaturas de superficie de la instalación pueden provocar una ignición en la atmósfera del entorno.

Fuente de peligro

Se pueden dar en las cajas a causa de los productos instalados, cuyo desarrollo de calor puede elevar la temperatura de las superficies de la caja de forma alarmante.

La formación de chispas debido a un fallo en el contacto eléctrico dentro de la caja, así como la descarga estática al limpiar las cajas de plástico suponen, asimismo, un peligro de ignición

Protección de explosión

Bajo este epígrafe se incluyen todas las medidas que evitan la ignición de una atmósfera explosiva.

A este respecto, las Autoridades Legislativas han dictado condiciones de construcción especiales que regulan y establecen el uso dentro de zonas con peligro de explosión.

Identificación según ATEX



ATEX 100a regula los requisitos para todos los aparatos y sistemas de protección, es decir, eléctricos y no eléctricos, que se usen en zonas con peligro de explosión.

Los dispositivos de control, regulación y seguridad que se apliquen fuera de zonas con peligro de explosión seguirán, en caso necesario, estas directivas para garantizar el funcionamiento seguro de aparatos y sistemas de protección por peligro de explosión.

Declaraciones:

L.C.I.E.: Laboratoire Centrale des Industries Electriques

Punto de embornamiento: diámetro exterior del cable máximo y mínimo

L = longitud total
L1 = longitud rosca
SW = anchura llave

Obligación de identificación y novedades a partir del 01-03-1996

A partir del 01-03-1996 los fabricantes pueden comercializar los equipos eléctricos según la nueva directiva 94/9/CE. A partir del 01-07-2003 se confeccionarán según la directiva 94/9/CE.

El usuario se ha de acostumbrar ya a las nuevas denominaciones de los equipos. Si los equipos se realizan según las directivas mencionadas anteriormente, el equipo que presente cierta complejidad técnica deberá ir acompañado de las correspondientes instrucciones de uso, que, en caso de que dicho equipo se exporte a otros países, se traducirán al idioma del país de destino (zona UE).

Extracto de 94/9/CE

Ámbito de aplicación:

Se excluyen los aparatos y sistemas de protección que se usan en zonas de peligro de explosión: aparatos médicos, aparatos para explosivos, equipamientos para embarcaciones e instalaciones móviles offshore, medios de transporte para personas y bienes (por carretera, tren, barco, avión). No se excluyen los automóviles que se utilizan en zonas con peligro de explosión. Aparatos de uso en entornos caseros y no comerciales, equipos de protección individual según directiva 89/686/CEE.

Selección de los grupos de aparatos en categorías de conformidad:

I	M1 M2
II	1G 2G 3G
III	1D 3D

Competencias:

Para comercializar y poner en funcionamiento

Requisitos para el uso

Consideración de seguridad fundamentales:

Establecimiento de los requisitos de fabricación obligatorios

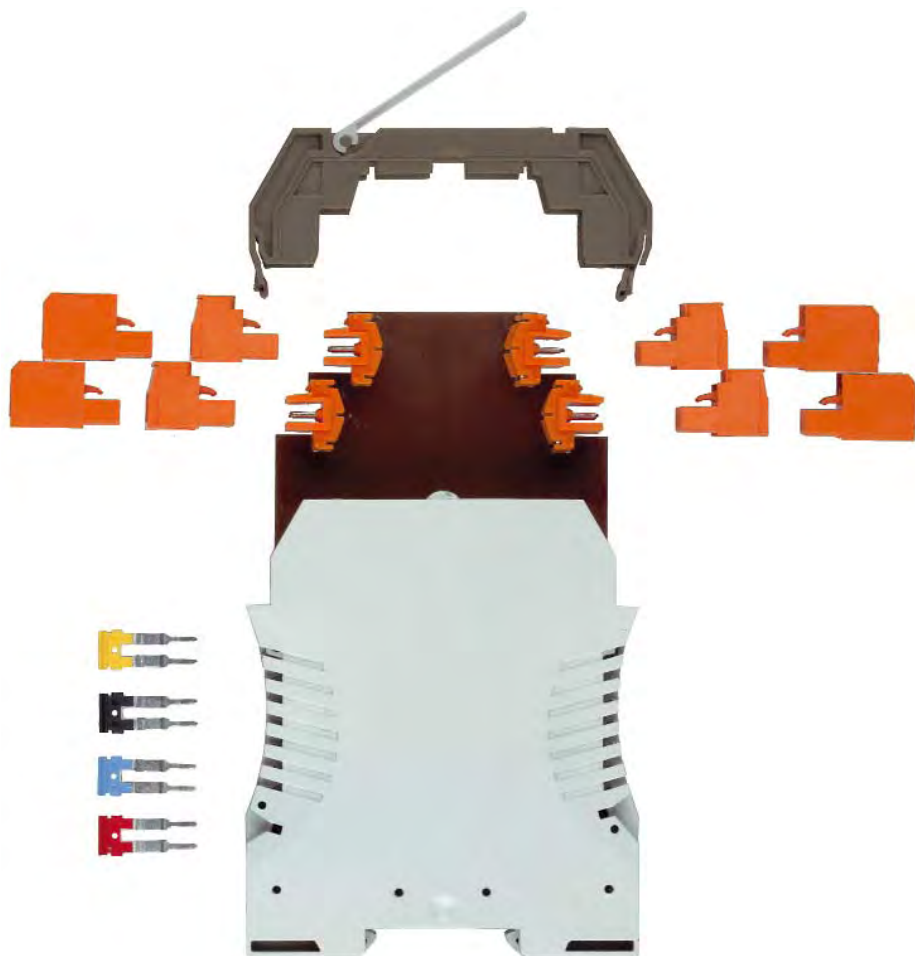
Libre comercio

Suposición del cumplimiento de los requisitos de seguridad fundamentales

- Conformidad con las normas homologadas
- Conformidad con las normas nacionales que comunique la Comisión

Identificación

- Símbolo CE
- Identificación específica EE x II 2G



Los bornes DK 4 y DKT 4 de Weidmüller

son adecuados para la incorporación de componentes electrónicos con un diámetro o un espesor máximos de 4,5 mm. Para ello, se dispone de hasta 4 conexiones independientes por placas de brida-tornillo. Un marco encajable amplía el espacio de montaje del DK 4 en 6 mm, respectivamente. Los bornes son aptos, según el tipo, para el montaje en las guías soporte TS 32, TS 35 x 7,5 o TS 35 x 15, según las normas europeas EN 50035 y EN 50022.

Los bornes WDK 2.5 de Weidmüller

son adecuados para la incorporación de elementos electrónicos con máximo 4 mm de espesor. Para ello, se dispone de hasta 4 conexiones independientes por placas de brida o de 4 conexiones por terminal plano 6,3 x 0,8. Las bridas son aptas para el montaje sobre guías soporte TS 35 x 7,5 o TS 35 x 15.

Las carcasas EG 1 de Weidmüller

permiten una anchura de 18 mm con 4 conexiones brida-tornillo y, como accesorio, hasta 4 terminales de soldadura/terminales planos de 0,8 x 2,8 ó 0,8 x 4,8 mm. En el interior de la caja, la guía de corriente del borne de empalme por tornillo termina con un terminal para soldar. Dos placas laterales cierran el módulo. Los módulos van alineados, según el tipo, sobre las guías soporte TS 32, TS 35 x 7,5 o TS 35 x 15.

Las carcasas EG 2 de Weidmüller

corresponden, en su contorno exterior, al tipo EG 1. 4 conexiones brida-tornillo o hasta 4 terminales planos de 0,8 x 6,3 mm/0,8 x 2,8 mm se enclavan, junto con una placa de circuito impreso, en la caja. Para el montaje, se utilizan las guías soporte TS 32, TS 35 x 7,5 o TS 35 x 15.

La carcasa EG 3 de Weidmüller

permite, en una anchura de construcción de 22,5 mm, 6 conexiones brida-tornillo o 12 terminales planos de 0,8 x 6,3 mm/0,8 x 2,8 mm. Como accesorio, Weidmüller ofrece una placa de circuito impreso de contorno definido con taladro de paso o completamente en cobre sin taladrar. El pie combinado enclavable permite alinear sobre guías soporte TS 32, TS35 x 7,5 o TS 35 x 15. La placa de montaje sirve para la fijación directa de la caja (sin guía soporte). Gracias a la construcción del pie deslizante, es posible girar la caja EG 3 en todas las formas de montaje en 180° (p. ej., para intercambiar la entrada y salida).

La carcasa EG 4 de Weidmüller

ofrece la misma anchura de construcción que el tipo EG 3, o sea, 22,5 mm. La mayor profundidad de construcción de 75 mm y la altura de montaje de 109 mm permiten, sin embargo, la incorporación de un circuito más complejo. El circuito incorporado puede conectarse por medio de 6 conexiones por tornillo. El pie combinado enclavable permite un alineamiento sobre las guías soporte TS 32, TS 35 x 7,5 o TS 35 x 15. Gracias a la construcción del pie deslizante, es posible desplazar la caja EG 4 por 6 mm hacia adelante o atrás del pie de enclavamiento, pudiéndose colocar nuevamente girada en 180° (p. ej., para intercambiar la entrada y salida).

Las carcasas EG 5 de Weidmüller

corresponden en sus dimensiones exteriores al tipo EG 4. La caja EG 5 posee 12 conexiones por tornillo, que pueden cablearse dentro de la caja mediante terminales de soldadura. El pie combinado enclavable permite un alineamiento sobre las guías soporte TS 32, TS 35 x 7,5 o TS 35 x 15. Gracias a la construcción del pie deslizante, es posible desplazar la caja EG 5 6 mm hacia adelante o atrás del pie de enclavamiento, pudiéndose colocar nuevamente girada en 180° (p. ej., para intercambiar la entrada y salida).

Las carcasas EG 6 de Weidmüller

poseen un portacircuitos apto para buses. La conexión de bus se establece por el alineamiento directo de varias cajas. Se dispone de 32 conexiones en ambos lados de la caja como conector hembra. La caja puede alojar una placa de circuito impreso con las medidas de 100 x 120 mm. La adaptación de la placa de circuito impreso se efectúa a través de una regleta DIN VG 64. La placa frontal se atornilla con la placa de c. i., de forma similar a la técnica de 19". El pie de enclavamiento permite un alineamiento sencillo sobre la guía soporte TS 35.

Las carcasas SEG/U de Weidmüller

permiten un montaje modular por enchufe de una placa de c. i. de 70 x 52 x 1 mm. La placa de c. i. se fija en la placa protectora para accesorios mediante ganchos de retención. Para alojar el módulo, la caja contiene un conector hembra de 13 polos; para la conexión, se dispone de 6 conexiones por tornillo. La potencia perdida admisible en la caja con servicio permanente alineado, es, según la temperatura de la superficie de los componentes soldados, de hasta 2 W. El pie combinado enclavable permite un alineamiento sobre las guías soporte TS 32, TS 35 x 7,5 o TS 35 x 15.

Carcasas WAVEBOX de Weidmüller

Los componentes electrónicos modernos exigen una carcasa funcional que garantice las funciones de servicio y ajuste y las exigencias técnicas, teniendo en cuenta la conducción de calor y las propiedades CEM (compatibilidad electromagnética). Un diseño apropiado ahorra espacio y costes de montaje en el armario de distribución, sin olvidar ergonomía y diseño. Estos son los criterios que se han tenido en cuenta para el diseño de la serie WAVEbox, lo que se traduce en ahorro para nuestros clientes gracias a un acabado sencillo del producto (soldadura por onda, equipamiento SMD).

La serie Wavebox se distingue por:

- Anchura óptima para cada uso (12,5 mm, 17,5 mm, 22,5 mm)
- Grandes superficies de equipo, SMD equipable en la parte de soldadura
- Tipo de combustibilidad V2 según UL 94
- Montaje sin herramientas
- Placa de circuito impreso insertable
- Conexión transversal insertable por ZQV 2,5 N
- Tapa transparente móvil
- Conexión insertable o atornillada BLZ 5, 08
- Conexión insertable BLFZ 5, 08 o directa, a elección
- Posibilidad de etiquetar con rótulos WS
- Anclable en la guía de soporte TS 35

Los sistemas modulares RS70

se enclavan formando unidades de 20 mm de ancho como máximo. Entre dos piezas laterales (pies de enclavamiento) es posible incorporar piezas o pies intermedios a voluntad en una trama de 5 mm. De esta manera, se produce un módulo soporte para una placa de circuito impreso, en la que se pueden soldar diferentes componentes. El conjunto se enclava en las guías soporte TS 32, TS 35 x 7,5 o TS 35 x 15.

El módulo RSX

es una unidad preconstruida en gran medida, que aloja, a través de puntos de soldadura, hasta 5 componentes como, p. ej., resistencias, diodos, varistores o condensadores. Las conexiones de los componentes se conducen a bornes con placas de brida-tornillo o a terminales planos enchufables. Puede montarse en guías soporte TS 32, TS 35 x 7,5 o TS 35 x 15.

Perfiles de enclavamiento de Weidmüller.

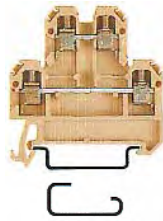
Los perfiles RS 45, RS 80 y RS 100 se suministran como perfiles extruidos de 2 mm de largo, que pueden cortarse con sierra. De esta manera, se obtiene un módulo de soporte para una placa de circuito impreso, en la que se pueden soldar diferentes componentes. En estos perfiles se pueden encajar los pies de enclavamiento para la fijación en las guías soporte TS 32, TS 35 x 7,5 o TS 35 x 15. La construcción del pie deslizante RS 80 también permite girar el pie de enclavamiento en 180°.

Carcasas vacías

Bornes en serie

DK 4

DKT 4



Dimensiones

Anchura del borne (+tolerancia 0,2)	6 mm
Longitud a desaislar	9 mm

Anchura del borne (+tolerancia 0,2)	6 mm
Longitud a desaislar	9 mm

Anchura del borne (+tolerancia 0,2)	6 mm
Longitud a desaislar	9 mm

Datos de conexión

Sistema placas de brida-tornillo, c. unifilar	0,5...4 mm ²
Sistema placas de brida-tornillo, c. hilos finos	0,5...4 mm ²
Sección del conductor	AWG 22...12
Par de apriete	0,5-1,0 Nm
Posición del par de apriete con atornillador eléct. DMS 2	1

Sistema placas de brida-tornillo, c. unifilar	0,5...4 mm ²
Sistema placas de brida-tornillo, c. hilos finos	0,5...4 mm ²
Sección del conductor	AWG 22...12
Par de apriete	0,5-1,0 Nm
Posición del par de apriete con atornillador eléct. DMS 2	1

Sistema placas de brida-tornillo, c. unifilar	0,5...4 mm ²
Sistema placas de brida-tornillo, c. hilos finos	0,5...4 mm ²
Sección del conductor	AWG 22...17
Par de apriete	0,5 - 1,0 Nm
Posición del par de apriete con atornillador eléct. DMS 2	1

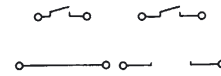
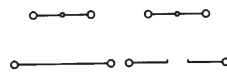
Datos nominales según VDE

Sección nominal	4 mm ²
Tensión nominal	380 V~
Intensidad nominal	10 A
Potencia de pérdida	0,5 W

Sección nominal	4 mm ²
Tensión nominal	380 V~
Intensidad nominal	10 A
Potencia de pérdida	0,5 W

Sección nominal	4 mm ²
Tensión nominal	380 V~
Intensidad nominal	10 A
Potencia de pérdida	0,5 W

Esquema de conexionado



Datos para pedidos

Bornes en serie	
para TS 32	Tipo
	Código
para TS 35	Tipo
	Código

DK 4 PA	DK 4 PA
1537960000	1115460000
DK 4/35 PA	DK 4/35 PA
8203490000	1115560000

DKT 4 PA	DKT 4 PA
1686940000	1115660000
DKT 4 /35PA	DKT 4/35 PA
0687460000	1115760000

Marco suplementario

para TS 32	Tipo
	Código
para TS 35	Tipo
	Código

DK 4 RA	DK 4 RA
0690960000	0690960000
DK 4 RA/35	DK 4 RA/35
0691060000	0691060000

Accesorios

Guía soporte (2 m)	Tipo	Código	U.E.
	TS 32	0122800000	2 m
	TS 35 x 7,5	0383400000	2 m
	TS 35 x 15	0498000000	2 m
Ángulo de fijación lateral para TS 32 (grosor mm) para TS 35	EWK 1 (8,5)	0206160000	50
	EW 35 (8,5)	0383560000	50
Tapa lateral (grosor mm)	AP PA (1,5)	0359260000	20
Separador	TSch 4	0363360000	100
Manguito para clavija de prueba	StB 8.5	0215700000	50
Clavija de prueba (diámetro del pin)	PS (ø 2,3)	0180400000	20
Puentes de conexión trans. 2 polos (premontados) 3 polos	Q 2	0336400000	50
	Q 3	0336500000	50
	Q 4	0336600000	50
	Q 10	0368600000	20
Puente móvil	VL 2	0446700000	-
Manguito de conexión	VH 10	0446600000	100
Tornillo de fijación	BS M 2,5 x 14	0266800000	100
Placa protectora (4 bornes)	AD 4	0303400000	50
Tornillo de fijación (plástico)	BSK M 2,5 x 18	0303300000	100
Puente de conexión transversal	QB 2*	0482700000	100
	QB 3*	0482800000	50
	QB 4*	0482900000	50
	QB 75 desnudo*	0526400000	10
	Perfil aislante	0526700000	-

Tipo	Código	U.E.
TS 32	0122800000	2 m
TS 35 x 7,5	0383400000	2 m
TS 35 x 15	0498000000	2 m
EWK 1 (8,5)	0206160000	50
EW 35 (8,5)	0383560000	50
AP PA (1,5)	0359260000	20
TSch 4	0363360000	100
StB 8.5	0215700000	50
PS (ø 2,3)	0180400000	20
Q 2	0336400000	50
Q 3	0336500000	50
Q 4	0336600000	50
Q 10	0368600000	20
VL 2	0446700000	-
VH 10	0446600000	100
BS M 2,5 x 14	0266800000	100
AD 4	0303400000	50
BSK M 2,5 x 18	0303300000	100
QB 2*	0482700000	100
QB 3*	0482800000	50
QB 4*	0482900000	50
QB 75 desnudo*	0526400000	10
Perfil aislante	0526700000	-

Tipo	Código	U.E.
TS 32	0122800000	2 m
TS 35 x 7,5	0383400000	2 m
TS 35 x 15	0498000000	2 m
EWK 1 (8,5)	0206160000	50
EW 35 (8,5)	0383560000	50
AP PA (1,5)	0687560000	20
TSch 4	0363360000	100
QB 2*	0482700000	100
QB 3*	0482800000	50
QB 4*	0482900000	50
QB 75 desnudo*	0526400000	10
Perfil aislante	0526700000	-

* Para accesorios consulte el catálogo dedicado a los bornes

Carcasas vacías

Bornes en serie

WDK 2.5

WDK 2.5 F

WDK 2.5 FF

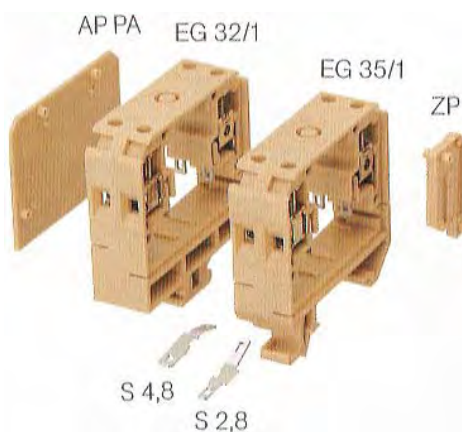


Dimensiones		WDK 2.5		WDK 2.5 F		WDK 2.5 FF	
Anchura del borne (+Tolerancia 0,2)		5 mm	5 mm	5 mm		5 mm	
Longitud a desaislar		10 mm	10 mm	10 mm		-	
Datos de conexión							
Sistema placas de brida-tornillo, c. unifilar		0,5...4 mm ²	0,5...4 mm ²	0,5...4 mm ²			
Sistema placas de brida-tornillo, c. hilos finos		0,5...2,5 mm ²	0,5...2,5 mm ²	0,5...2,5 mm ²			
Sección del conductor		AWG 26...4	AWG 26...4	AWG 26...4			
Par de apriete		0,4 - 0,7 Nm		0,4 - 0,7 Nm			
Posición del par de apriete con atornillador eléct. DMS 2		1		1			
Datos nominales según VDE							
Sección nominal		2,5 mm ²		2,5 mm ²		1 mm ²	
Tensión nominal		380 V~		380 V~		380 V~	
Intensidad nominal		26 A		12 A (2 x 6 A)		12 A (2 x 6 A)	
Potencia de pérdida		0,5 W		0,5 W		0,5 W	
Esquema de conexionado							
Datos para pedidos							
Bornes en serie							
para TS 32	Tipo						
	Código						
para TS 35	Tipo	WDK 2.5	WDK 2.5	WDK 2.5 F		WDK 2.5 FF	
	Código	1023200000	1023100000	1021600000		1021700000	
Marco suplementario							
para TS 32	Tipo						
	Código						
para TS 35	Tipo	WZR WDK 2.5		WZR WDK 2.5		WZR WDK 2.5	
	Código	1074000000		1074000000		1074000000	
Accesorios		Tipo	Código	U.E.	Tipo	Código	U.E.
Guía soporte (2 m)		TS 35 x 7,5 perforada	0383400000	2 m	TS 35 x 7,5 perforada	0383400000	2 m
		TS 35 x 15	0498000000	2 m	TS 35 x 15	0498000000	2 m
Ángulo de fijación lateral (grosor mm) para TS 35		EW 35 (8,5)	0383560000	50	EW 35 (8,5)	0383560000	50
Tapa lateral (grosor mm)		WAP	1059100000	100	WAP	1059100000	100
Puentes de conexión trans. 2 polos (premontados)		WQV 2.5	1053660000	50	WQV 2.5	1053660000	50
	3 polos	WQV 2.5	1053760000	50	WQV 2.5	1053760000	50
	4 polos	WQV 2.5	1053860000	50	WQV 2.5	1053860000	50
	10 polos	WQV 2.5	1054460000	50	WQV 2.5	1054460000	50

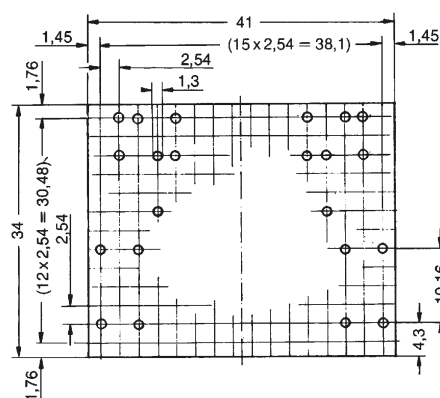
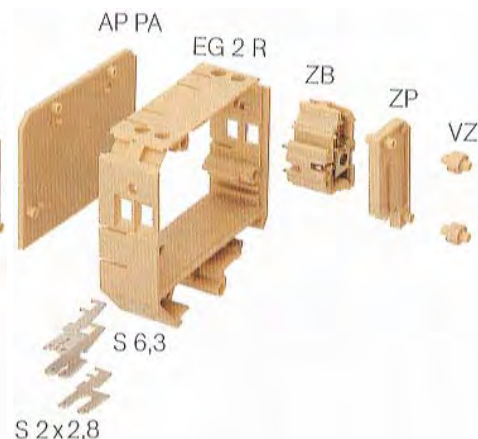
Carcasas vacías

Carcasas prefabricadas

EG 1



EG 2



Datos nominales	
Tensión de referencia según VDE 0110 1/89	300 V
Grado de suciedad	2
Categoría de sobretensión	II
Intensidad	10 A
Potencia de pérdida (en posición alineada)	1 W
Clase de protección	IP 20
Inflamabilidad UL	V-2
Temperatura límite superior	100 °C
Datos de conexión	
Sistema placas de brida-tornillo, c. unifilar	0,5...4 mm ²
Sistema placas de brida-tornillo, c. hilos finos	0,5...2,5 mm ²
Par de apriete	0,5 - 1,0 Nm
Posición del par de apriete con atornillador elec. DMS 2	2

Datos para pedidos	
Marco de la carcasa	
Tapa lateral	
Pie extraíble	
Placa de montaje	
Unidad placas de brida-tornillo, derecha	
Unidad placas de brida-tornillo, izquierda	
Placa intermedia	
Espiga de unión	
Terminal plano enchufable 0,8 x 6,3 mm	
Terminal plano enchufable 2 x 0,8 x 2,8 mm	
Terminal de soldadura enchufable 0,8 x 2,8 mm	
Terminal de soldadura enchufable 0,8 x 4,8 mm	
Placa c. i. en cobre sin taladrar	
Placa c. i. taladrada paso 5.08	

Dimensiones	
ver página	

Tipo	Código	U.E.
EG 32/1 para TS 32	0453560000	20
EG 35/1 para TS 35	0453860000	20
AP PA	0453660000	20
ZP	0453760000	20
VZ	0510260000	50
S 2.8	0475800000	20
S 4.8	0475700000	20

152, Figura I

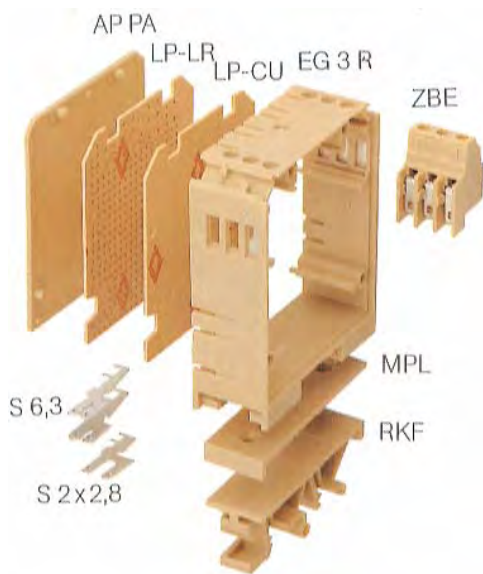
300 V
2
II
10 A
1 W
IP 20
V-2
100 °C
0,5...4 mm ²
0,5...2,5 mm ²
0,5 - 1,0 Nm
2

Tipo	Código	U.E.
EG 2 R	0508860000	20
AP PA	0453660000	20
ZB-R	0495960000	20
ZB-L	0495860000	20
ZP	0453760000	20
VZ	0510260000	50
S 6.3	0496100000	100
S 2 x 2.8	0163500000	50

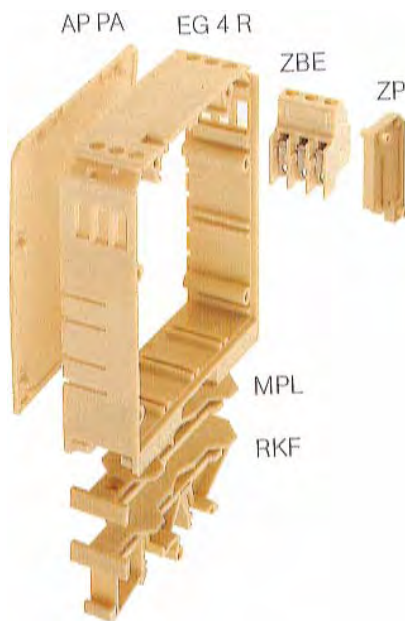
152, Figura II

Carcasas vacías

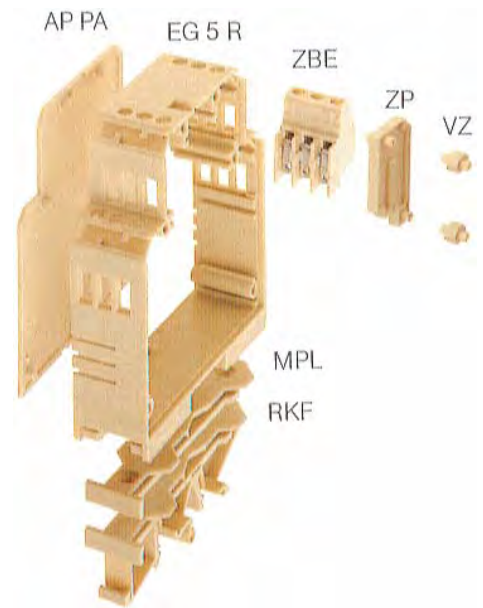
EG 3



EG 4



EG 5



300 V
2
II
10 A
1,5 W
IP 20
V - 2
100 °C

0,5...4 mm ²
0,5...2,5 mm ²
0,4 - 0,8 Nm
1

Tipo	Código	U.E.
EG 3 R	0163960000	15
AP PA	0133760000	20
RKF	0163860000	20
MPL	0158560000	50
ZBE	0138360000	50
ZBE	0138360000	50
VZ	0510260000	50
S 6.3	0496100000	100
S 2 x 2.8	0163500000	50
LP-CU	0167300000	-
LP-LR	0167400000	-

153, Figura V

300 V
2
III
10 A
1,6 W
IP 20
V - 2
100 °C

0,5...4 mm ²
0,5...2,5 mm ²
0,4 - 0,8 Nm
1

Tipo	Código	U.E.
EG 4 R	1116560000	-
AP PA	1116060000	20
RKF	1116260000	20
MPL	1116360000	50
ZBE	0138360000	50
ZBE	0138360000	50
VZ	0510260000	50
ZP	0453760000	-

153, Figura VI

300 V
2
III
1 A
1,6 W
IP 20
V - 2
100 °C

0,5...4 mm ²
0,5...2,5 mm ²
0,5 - 0,8 Nm
1

Tipo	Código	U.E.
EG 5 R	1116860000	-
AP PA	1116160000	20
RKF	1116260000	20
MPL	1116360000	50
ZBE	0138360000	50
ZBE	0138360000	50
VZ	0510260000	50
ZP	0453760000	-

153, Figura VII

Carcasas vacías

Carcasas prefabricadas con placa c.i. insertable

Versión de la caja	Poliamida PA 6.6
Tipo de inflamabilidad	U2 (UL 94)
Color	gris

Indicaciones:

Los BLZ sólo pueden ser manipulados cuando no están conectados a la red. Si por razones técnicas se tuviera que conectar a las potencias más bajas, tiene a su disposición los valores empíricos.

Descripción

Parte inferior de la caja completamente montada con pie de enclavamiento, sin conexión transversal
Parte inf. completam. montada con pie de enclav., con conex. transv.
Parte sup. con placa superior transparente montada/Top Unit
Conector macho 5,08/3 polos naranja; derecha
Conector macho 5,08/3 polos naranja; izquierda
Conector hembra 2 polos para conexión brida-tornillo BLZ 5,08/2
- naranja
- negro
Otros colores bajo demanda
Conector hembra 3 polos para conex. brida-tornillo BLZ 5,08/3
- naranja
- negro
Otros colores bajo demanda
Conector hembra 2 polos para conexión directa BLZ 5,08/3
- naranja
- negro
Conector hembra 3 polos para conexión directa BLZ 5,08/3
- naranja
- negro

Accesorios

Puentes de conexión trans. ZQV 2,5N/2 negro
Puentes de conexión trans. ZQV 2,5N/2 rojo
Puentes de conexión trans. ZQV 2,5N/2 azul
Puentes de conexión trans. ZQV 2,5N/2 amarillo
Elementos codificadores para BLZ BLZ KO negro
Elementos codificadores para BLZ BLZ KO naranja

Señalizadores WS

WS15/5 Multicard*
WS10/5 Multicard *
WS10/5 sin imprimir*
Tapón de cierre
Potencia de pérdida, enfilado, Tipo

Ejemplo de pedido WAVEBOX S 22.5

Parte inferior de la caja completamente montada con pie de enclavamiento, sin conexión transversal
Parte superior con placa superior transparente montada/Top Unit
Conector macho 5,08/3 polos naranja; derecha
Conector macho 5,08/3 polos naranja; izquierda
Conector hembra 3 polos para conex. brida-tornillo BLZ 5,08/3 naranja

WAVEBOX S 22,5



Tipo	Código	U.E.
WAVEBOX S 22,5	8426440000	10
WAVEBOX S 22,5 QV	8426450000	10
cabezal	8426460000	10
Conector macho	8426620000	10
Conector macho	8426630000	10
Conector hembra	1526560000	100
Conector hembra	1526510000	100
Conector hembra	1707470000	100
Conector hembra	1707700000	100
ZQV 2,5N/2 negro	1718080000	60
ZQV 2,5N/2 rojo	1717900000	60
ZQV 2,5N/2 azul	1717990000	60
ZQV 2,5N/2 amarillo	1693800000	60
Elemento de codificación	1545710000	100
Elemento de codificación	1573010000	100

WAVEBOX L 22,5



Tipo	Código	U.E.
WAVEBOX L 22,5	8426470000	10
WAVEBOX L 22,5 QV	8426480000	10
	8426490000	10
	8426620000	10
	8426630000	10
	1526560000	100
	1526510000	100
	1707470000	100
	1707700000	100
	1718080000	60
	1717900000	60
	1717990000	60
	1693800000	60
	1545710000	100
	1573010000	100

CAP	8428120000	-
3 W/20 °C	2,2 W/40 °C	-

¡Atención!

Estas cajas WAVEBOX se pueden utilizar en un armario de distribución cerrado!

Dibujo acotado ver página 154

Carcasas vacías

Carcasas prefabricadas con placa de conductor insertable

Versión de la caja	Poliamida PA 6.6
Tipo de inflamabilidad	U2 (UL 94)
Color	gris

Indicaciones:

Los BLZ sólo pueden ser manipulados cuando no están conectados a la red. Si por razones técnicas se tuvieran que conectar a las potencias más bajas, tiene a su disposición los valores empíricos.

Descripción

Parte inferior de la caja completamente montada con pie de enclavamiento, sin conexión transversal		
Parte inf. caja completamente montada, pie de enclav., conex. transv.		
Parte sup.con placa superior transparente montada/Tpo Unit		
Conector macho 5,08/2/3 polos; derecha		
Conector macho 5,08/2/3 polos; izquierda		
Conector hembra 2 polos para conex. brida-tornillo BLZ 5,08/2		
- naranja		
- negro		
Otros colores bajo demanda		
Conector hembra 3 polos para conex. brida-tornillo BLZ 5,08/3		
- naranja		
- negro		
Otros colores bajo demanda		
Conector hembra 2 polos para conexión directa BLZ 5,08/3		
- naranja		
- negro		
Conector hembra 3 polos para conexión directa BLZ 5,08/3		
- naranja		
- negro		

Accesorios

Puentes de conexión trans. ZQV 2,5N/2 negro		
Puentes de conexión trans. ZQV 2,5N/2 rojo		
Puentes de conexión trans. ZQV 2,5N/2 azul		
Puentes de conexión trans. ZQV 2,5N/2 amarillo		
Elementos codificadores para BLZ BLZ KO negro		
Elementos codificadores para BLZ BLZ KO naranja		

Señalizadores WS

WS15/5 Multicard*		
WS10/5 Multicard *		
WS10/5 sin imprimir*		

Tapón de cierre	CAP	
Potencia de pérdida, enfilado, tipo	3 W/20 °C	2 W/40 °C

WAVEBOX 12,5 mm



Tipo	Código	U.E.
WAVEBOX 12,5 mm	8426530000	12
WAVEBOX 12,5 mm	8426540000	12
	8426550000	12
naranja	8427390000	100
naranja	8427400000	100
	1526460000	100
	1526410000	100
	1707460000	100
	1707690000	100
	1718080000	60
	1717900000	60
	1717990000	60
	1693800000	60
	1678530000	1
	1609890000	96
	1635010000	144
	1060860000	200
	8428130000	100
	3 W/20 °C	2 W/40 °C

WAVEBOX 17,5 mm



Tipo	Código	U.E.
WAVEBOX 17,5 mm	8426560000	8
WAVEBOX 17,5 mm	8426570000	8
	8426580000	8
beige	8449220000	100
beige	8449230000	100
	1526560000	100
	1526510000	
	1707470000	100
	1707700000	100
	1718080000	60
	1717900000	60
	1717990000	60
	1693800000	60
	1678530000	1
	1609890000	96
	-	-
	-	-
	8428120000	100
	3 W/20 °C	2 W/40 °C

¡Atención!

Estas cajas WAVEBOX se pueden utilizar en un armario de distribución cerrado!

Dibujo acotado ver página 154

Carcasas vacías

Carcasas prefabricadas

SEG-U/LPU

EG 6



Datos nominales			Datos de conexión		
Tensión de referencia según VDE 0110 1/89	50 V		Sistema placas de brida-tornillo, c. unifilar	0,5...4 mm ²	
Grado de suciedad	2		Sistema placas de brida-tornillo, c. hilos finos	0,5...2,5 mm ²	
Categoría de sobretensión	III		Par de apriete	0,5 Nm	
Intensidad	1 A		Posición par de apriete con atornillador eléct. DMS 2	1	
Carga admisible de contactos de bus					
Resistencia de paso de contactos de bus					
Cotas de la placa c. i.					
Potencia de pérdida (en posición alineada)	1,5 W				
Clase de protección	IP 20				
Inflamabilidad UL	V -2				
Temperatura límite superior	100 °C				
Datos para pedidos			Datos para pedidos		
	Tipo	Código	U.E.	Tipo	Código
Marco de la carcasa	Caja SEG/U	8007870000	-	EG 6 (incl. placa frontal)	8095840000
Tapa lateral	Placa protectora	8066100000	-		
Pie extraíble					
Placa de montaje					
Unidad placas de brida-tornillo, derecha					
Unidad placas de brida-tornillo, izquierda					
Placa intermedia					
Espiga de unión					
Terminal plano enchufable 0,8 x 6,3 mm					
Terminal plano enchufable 2 x 0,8 x 2,8 mm					
Terminal de soldadura enchufable 0,8 x 2,8 mm					
Terminal de soldadura enchufable 0,8 x 4,8 mm					
Placa c. i. en cobre sin taladrar					
Placa c. i. taladrada paso 2,54					
Dimensiones			Dimensiones		
ver página	153			153	

Carcasas vacías

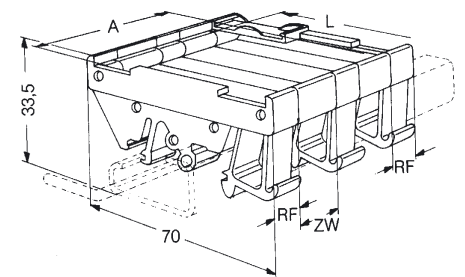
Bases modulares

RS 45

Perfil extruido

RS 70

Piezas individuales para zócalo de enclavamiento



Dimensiones ¹⁾								
Pie de enclavamiento	Anchura total:	45 mm			Anchura: 10 mm		Cota RF	
Pieza intermedia	Longitud:	1000 mm/2000 mm			Anchura: 5 mm/15 mm/25 mm/30 mm/45 mm		Cota ZW	
Placa de c.i.	Para inserción horizontal de una placa c. i.				Anchura: RS-Br-2 mm (ejemplo: RS=45 mm, LP=43 mm)		Cota A	
	Anchura:	42 (+0,5) mm			Longitud: 67,8 (-0,2) mm		Cota L	
	Grosor:	1,8 (+0,15) mm (DIN 40802 T. 2)			Grosor: 1,6 (±0,2) mm (DIN 40802 parte 2)			
	Longitud:	opcional/60...2000 mm						
	Cota sección RSt:	Longitud placa c. i. - 4,5 mm						
	Cota Sección ADPT:	Longitud placa c. i. - 1 mm						
	Ejemplo:	Longitud placa c. i. 160 mm, RS = 155,5 mm, ADP = 159 mm						
Datos nominales								
Combustabilidad según nivel UL		V-0 / V-2 Perfil extruido / Accesorios			V-2			
Límite temperatura superior		70 °C			100 °C			
Datos para pedidos			Tipo Código U.E.			Tipo Código U.E.		
Perfil extruido			RS 45 (hasta 2000 mm)	4027750000	1			
			RS 45 (hasta 1000 mm)	8140880000	1			
						RFB	0119560000	
Pie de enclavamiento derecha, con posibilidad de señalización						RFO	0126260000	20
Pie de enclavamiento derecha, sin posibilidad de señalización						RF	0119660000	20
Pie de enclavamiento izquierda, sin posibilidad de señalización						RFM	0213760000	20
Pie de enclavamiento central (pie intermedio)								
Pie de enclavamiento (RS 80/RS 100) para TS 32/TS 35								
Pieza intermedia 5 mm						ZW 5	0119760000	20
Pieza intermedia 15 mm						ZW 15	0119860000	20
Pieza intermedia 25 mm						ZW 25	0126160000	20
Pieza intermedia 30 mm						ZW 30	0119960000	20
Pieza intermedia 45 mm						ZW 45	0120060000	20
Tapa lateral para montaje sobre guía sin protector	AP 45/LI AP 45/RE	8143910000 8143900000	20					
Tapa lateral para montaje directo sin protector	AP 45/LI Di AP 45/RE Di	8140870000 8140860000	20					
Tapa lateral para montaje sobre guía con protector bajo								
Tapa lateral para montaje directo con protector bajo								
Tapa lateral para montaje sobre guía con protector alto								
Tapa lateral para montaje directo con protector alto								
Perfil protector bajo								
Perfil protector alto								
Tomillos	30 x 14	4011200000	-					
Accesorios								
Señalizador insertable (sin impresión)						ESO 7	0515200000	-
Tiras protectoras transparentes						SSt 7	0515300000	100

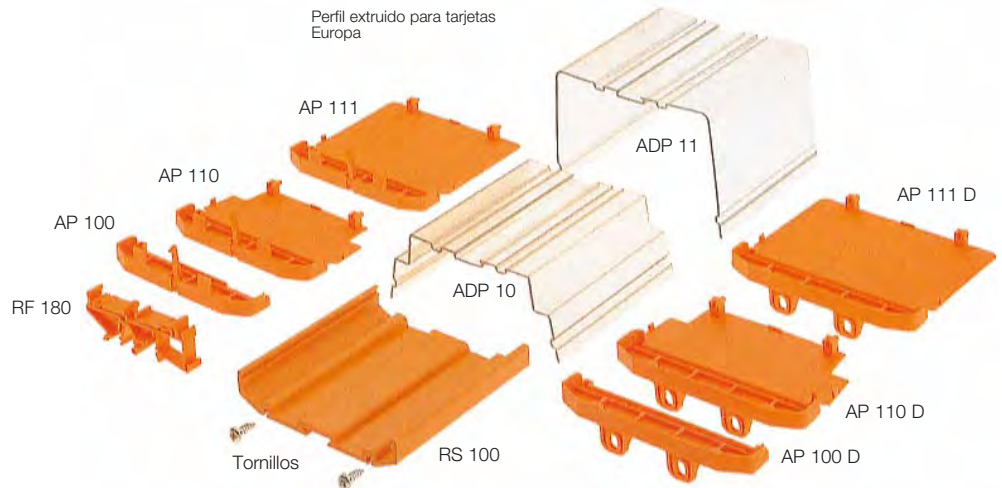
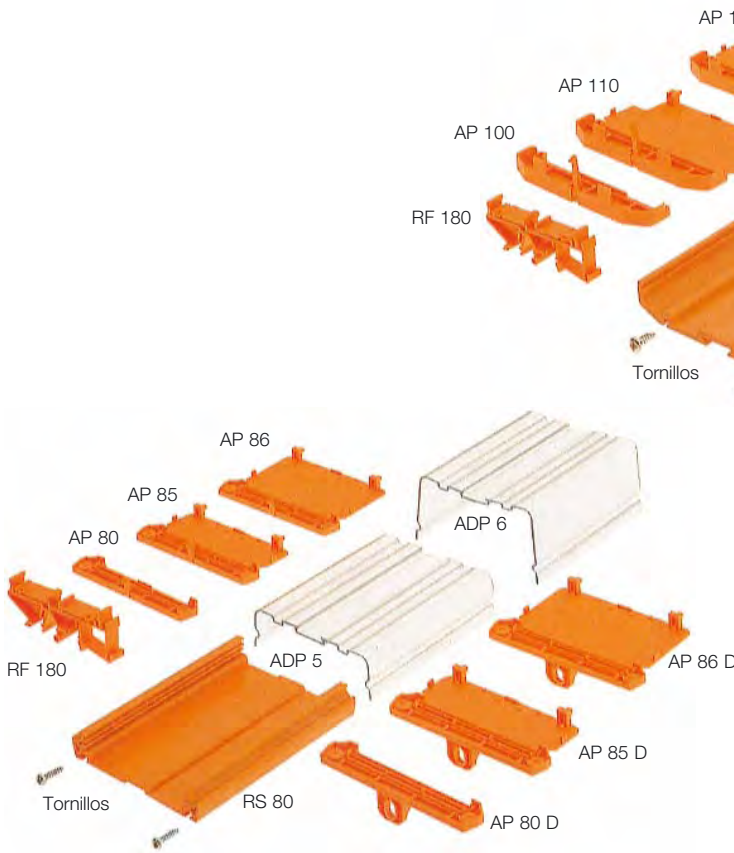
Carcasas vacías

RS 80

Perfil extruido

RS 100

Perfil extruido para tarjetas Europa



Anchura total:	84 mm
Longitud:	2000 mm

Para inserción horizontal de una placa c. i.	
Anchura:	67,8 (+0,2) mm
Grosor:	1,8 (+0,15) mm (DIN 40802 T. 2)
Cota sección RSt: Longitud placa c. i. -4,5 mm	
Cota Sección ADPT: Longitud placa c. i. -2 mm	
Ejemplo: Longitud placa c. i. 160 mm, RS = 155,5 mm, ADP = 158 mm	

V-0 / V-2 Perfil extruido / Accesorios
70 °C

Tipo	naranja (RAL 2000)	gris (RAL 7032)	U.E.
RS 80 (2000 mm) gris		4183130000	1
RS 80 (2000 mm) naranja	4157440000		1
RF 180	1324460000	1773400000	20
AP 80	1324260000	8320300000	20
AP 80 D	1324360000		20
AP RF 80 RE		8156200000	-
AP RF 80 LT		8156210000	-
AP 85	1410860000		20
AP 85 D	1411060000		20
AP 86	1410960000		20
AP 86 D	1411160000		20
ADP 5 (1000 mm)	4167150000		-
ADP 6 (1000 mm)	4167160000		-
30 x 14	4011200000		-

Anchura total:	104 mm
Longitud:	2000 mm/160 mm

Para inserción horizontal de una placa c. i.	
Anchura:	100 (+0,5) mm
Grosor:	1,8 (+0,5) mm (DIN 40802 parte 2)
Cota sección RSt: Longitud placa c. i. -4,5 mm	
Cota Sección ADPT: Longitud placa c. i. -1 mm	
Ejemplo: Longitud placa c. i. 160 mm, RS = 155,5 mm, ADP = 159 mm	

V-0 / V-2 Perfil extruido / Accesorios
70 °C

Tipo	naranja (RAL 2000)	gris (RAL 7032)	U.E.
RS 100 (2000 mm) gris		4010870000	1
RS 100 (2000 mm) naranja	4144870000		1
RS 100 (155 mm)	4148400000		1
RF 180	1324460000	1773400000	20
AP 100	1185060000	1773410000	20
AP 100 D	1185160000		20
AP 110	1185260000		20
AP 110 D	1185360000		20
AP 111	1185460000		20
AP 111 D	1185560000		20
ADP 10 (2000 mm)	4169320000		(2 m)
ADP 11 (2000 mm)	4169330000		(2 m)
40 x 14	4019420000		-

Carcasas vacías

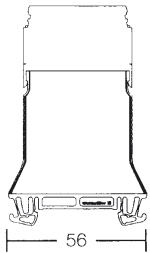
Carcasas prefabricadas EG.../RST OST

Dimensiones

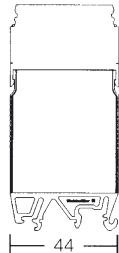
Datos de conexión

Accesorios

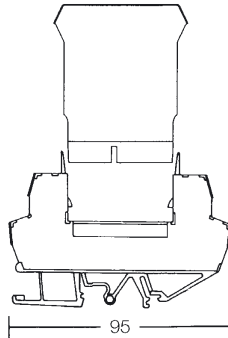
EGR/EG 7



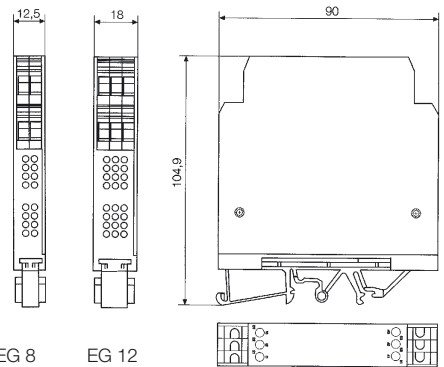
EGR/EGO



RST/EG 7



EG 8 / EG 12



	EG 7/35 para TS 35	EG 7/pie comb.
anchura (mm)		10 10
altura (mm)		
con TS 35 x 7,5	92	96
con TS 35 x 15	100	103
con TS 32		100

RST/OST EG 7	
anchura (mm)	10
altura insertado (mm)	
823472 para TS 32	
con TS 35 x 7,5	91
con TS 35 x 15	99
819383 con pie comb.	
con TS 35 x 7,5	93
con TS 35 x 15	101
con TS 32	97

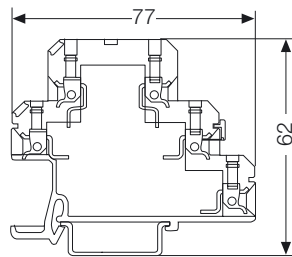
Dimensiones	
EG 8	
anchura (mm)	12,5
altura (mm)	104,9
EG 12	
anchura (mm)	18
altura (mm)	104,9

Carcasas vacías

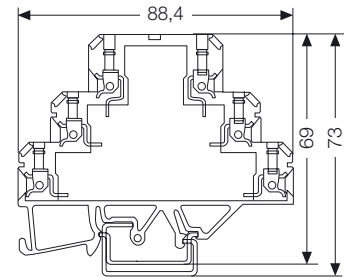
Carcasas prefabricadas

Dimensiones
Datos de conexión
Accesorios

DK 5



DK 6



Dimensiones	
Anchura del borne (+ tolerancia 0,2 mm)	
Longitud a desaislar	
Datos de conexión	
Sistema placas de brida-tornillo, c. unifilar	
Sistema placas de brida-tornillo, c. hilos finos	
Sección del conductor	
Accesorios	
Guía soporte (2 m largo)	
Ángulo de fijación lateral	para TS 32 para TS 35
Tapa lateral	
Material de señalización*	

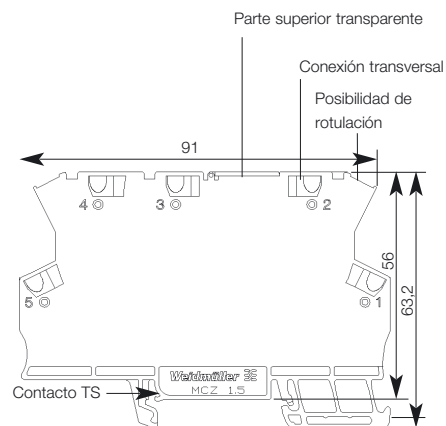
DK 5	
Anchura del borne (+ tolerancia 0,2 mm)	6 mm
Longitud a desaislar	9 mm
Datos de conexión	
Sistema placas de brida-tornillo, c. unifilar	0,5...4 mm ²
Sistema placas de brida-tornillo, c. hilos finos	0,5...4 mm ²
Sección del conductor	AWG 20...12
Accesorios	
Tipo	Código
TS 32	0122800000
TS 35 x 7,5	0383400000
TS 35 x 15	0498000000
EWK 2	0199360000
EW 35	0383560000
AP	8268870000
dekafix 5	

DK 6	
Anchura del borne (+ tolerancia 0,2 mm)	8 mm
Longitud a desaislar	9 mm
Datos de conexión	
Sistema placas de brida-tornillo, c. unifilar	0,5...4 mm ²
Sistema placas de brida-tornillo, c. hilos finos	0,5...4 mm ²
Sección del conductor	AWG 20...12
Accesorios	
Tipo	Código
TS 32	
TS 35 x 7,5	0383400000
TS 35 x 15	0498000000
EWK 2	0199360000
EW 35	0383560000
AP	8324560000
dekafix 5	

*Para más información, ver cat. 7/Productos de instalación

Carcasas prefabricadas Miniconditioner MCZ

Dimensiones
Datos de conexión
Accesorios



Dimensiones	
Anchura (mm) + Tolerancia 0,2	6
Longitud a desaislar (mm)	6
Datos de conexión	
Conexión directa, unifilar	0,5...1,5 mm ²
Conexión directa, funifilar	0,5...1,5 mm ²
Sección del conductor	AWG 26...16
Accesorios	
Guía soporte (2 m largo)	
Guía soporte (2 m largo)	
Tapa lateral	
Ángulo de fijación lateral para TS 35	
Conexión transversal (insertable)	

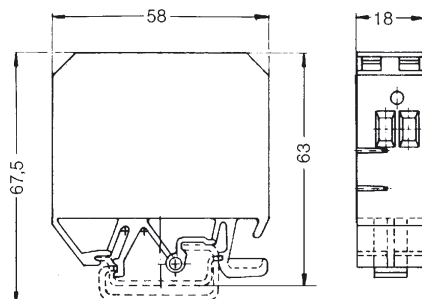
Tipo	Código
TS 35 x 7,5	0383400000
TS 35 x 15	0498000000
APMCZ 1,5	8389030000
EW 35	0383560000
EW 35	0383560000
ZQV 4 2 polos	1608950000
ZQV 4 3 polos	1608960000
ZQV 4 4 polos	1608970000
ZQV 4 5 polos	1608980000
ZQV 4 6 polos	1608990000
ZQV 4 7 polos	1609000000
ZQV 4 8 polos	1609010000
ZQV 4 9 polos	1609020000
ZQV 4 10 polos	1609030000

Carcasas vacías

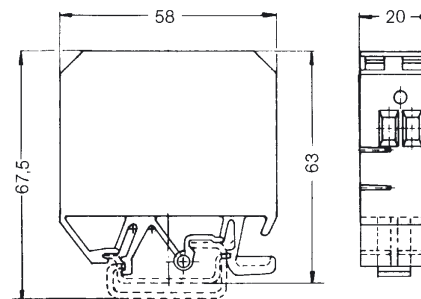
Carcasas prefabricadas EG.../EG-U/LPU

Dimensiones
 Datos de conexión
 Accesorios

EG 1 - Figura I



EG 2 - Figura II

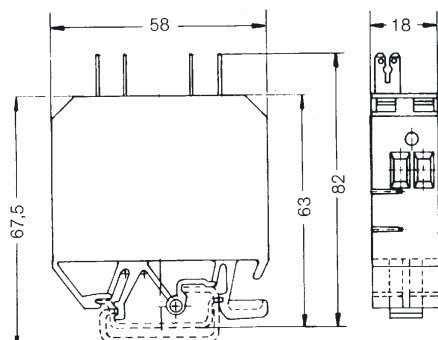


Dimensiones	
Anchura del borne (+tolerancia 0,2 mm)	18 mm
Longitud a desaislar	12 mm
Datos de conexión	
Sistema placas de brida-tornillo, c. unifilar	0,5...6 mm ²
Sistema placas de brida-tornillo, c. hilos finos	0,5...4 mm ²
Sección del conductor	AWG 20...12
Accesorios	
Guía soporte (2 m largo)	
Ángulo de fijación lateral	para TS 32
	para TS 35
Cable de conexión transversal 80 mm largo, 50 polos/1mm ²	QD 50/gris
Material de señalización*	dekafix 5

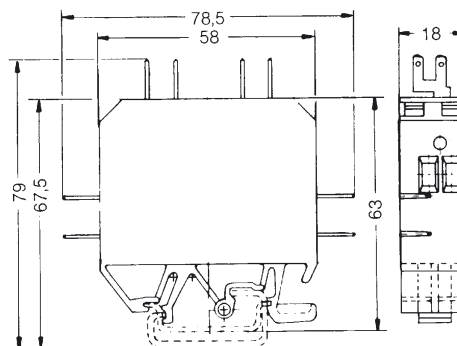
Tipo	Código
TS 32	0122800000
TS 35 x 7,5	0383400000
TS 35 x 15	0498000000
EKW 2	0199360000
EW 35	0383560000
QD 50/gris	0238700000
dekafix 5	

Tipo	Código
TS 32	0122800000
TS 35 x 7,5	0383400000
TS 35 x 15	0498000000
EKW 2	0199360000
EW 35	0383560000
QD 50/gris	0238700000
dekafix 5	

EG 2 - Figura III



EG 2 - Figura IV



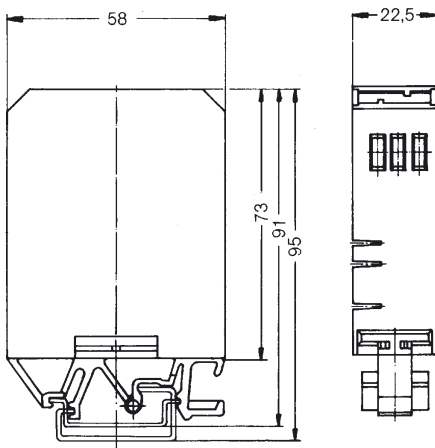
Dimensiones	
Anchura del borne (+Tolerancia 0,2 mm)	18 mm
Longitud a desaislar	
Datos de conexión	
Sistema placas de brida-tornillo, c. unifilar	
Sistema placas de brida-tornillo, c. hilos finos	
Conexión por terminales planos (DIN 46247)	2x 0,8 x 2,8 mm o 1x 0,8 x 6,3 mm
Sección del conductor	
Accesorios	
Guía soporte (2 m largo)	
Ángulo de fijación lateral	para TS 32
	para TS 35
Cable de conexión transversal 80 mm largo, 50 polos/1mm ²	QD 50/gris
Material de señalización*	dekafix 5

Tipo	Código
TS 32	0122800000
TS 35 x 7,5	0383400000
TS 35 x 15	0498000000
EKW 2	0199360000
EW 35	0383560000
QD 50/gris	0238700000
dekafix 5	

Tipo	Código
TS 32	0122800000
TS 35 x 7,5	0383400000
TS 35 x 15	0498000000
EKW 2	0199360000
EW 35	0383560000
QD 50/gris	0238700000
dekafix 5	

Carcasas vacías

EG 3 - Figura V



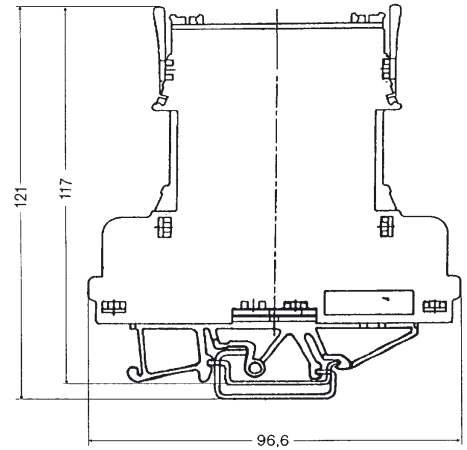
con placa de montaje MPL

22,5 mm
17 mm

0,5...4 mm²
0,5...2,5 mm²

Tipo	Código
TS 32	0122800000
TS 35 x 7,5	0383400000
TS 35 x 15	0498000000
EKW 2	0199360000
EW 35	0383560000
QD 50/gris	0238700000
dekafix 6.5	

SEG-U/LPU



con placa de montaje MPL

22,5 mm
17 mm

0,5...4 mm²
0,5...2,5 mm²

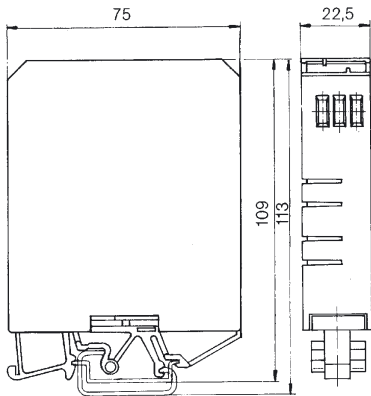
Tipo	Código
TS 32	0122800000
TS 35 x 7,5	0383400000
TS 35 x 15	0498000000
EKW 2	0199360000
EW 35	0383560000
QD 50/gris	0238700000
dekafix 6.5	

20 mm
17 mm

0,5...4 mm²
0,5...2,5 mm²
AWG 26...14

Tipo	Código
TS 32	0122800000
TS 35 x 7,5	0383400000
TS 35 x 15	0498000000
EKW 2	0199360000
EW 35	0383560000
QD 50/gris	0238700000
dekafix 5	

EG 4 - Figura VI

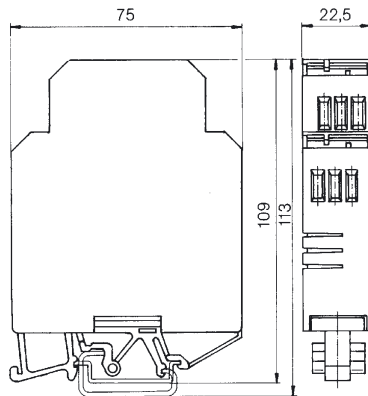


22,5 mm
17 mm

0,5...4 mm²
0,5...2,5 mm²
AWG 22...12

Tipo	Código
TS 32	0122800000
TS 35 x 7,5	0383400000
TS 35 x 15	0498000000
EKW 2	0199360000
EW 35	0383560000
QD 50/gris	0238700000
dekafix 6.5	

EG 5 - Figura VII

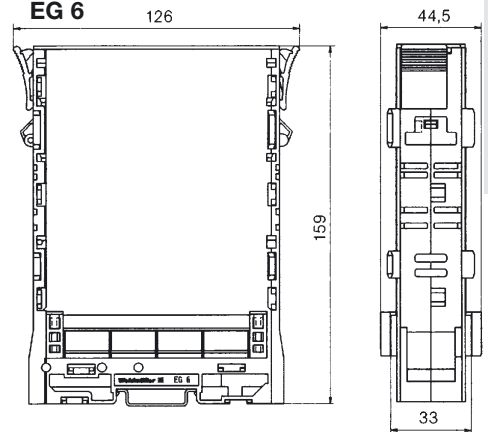


22,5 mm
17 mm

0,5...4 mm²
0,5...2,5 mm²
AWG 22...12

Tipo	Código
TS 32	0122800000
TS 35 x 7,5	0383400000
TS 35 x 15	0498000000
EKW 2	0199360000
EW 35	0383560000
QD 50/gris	0238700000
dekafix 6.5	

EG 6



Anreihmaß

22,5 mm
17 mm

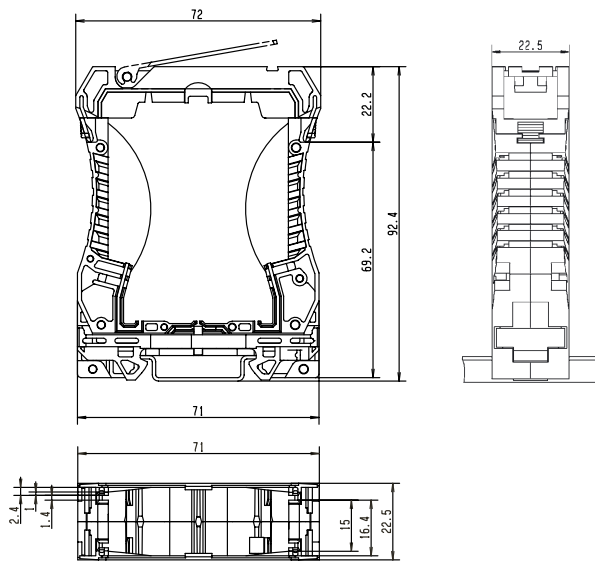
0,5...4 mm²
0,5...2,5 mm²
AWG 22...12

Tipo	Código
TS 32	0122800000
TS 35 x 7,5	0383400000
TS 35 x 15	0498000000
EKW 2	0199360000
EW 35	0383560000
dekafix 6.5	

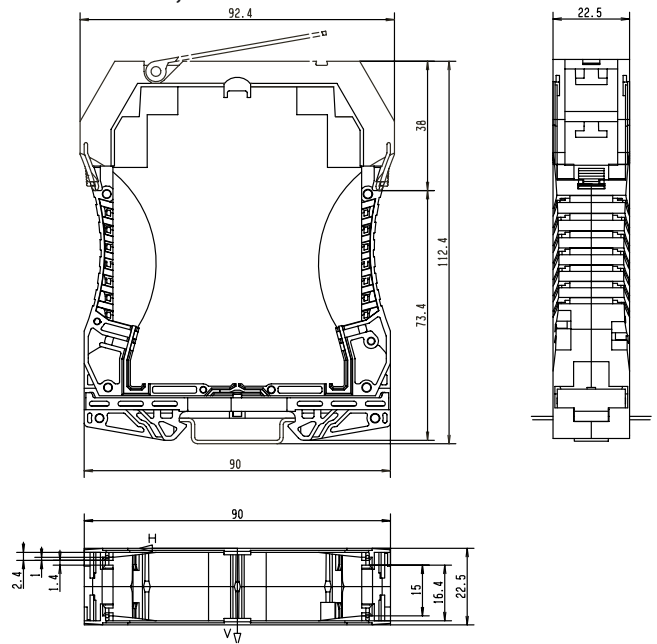
Carcasas vacías

Carcasas vacías

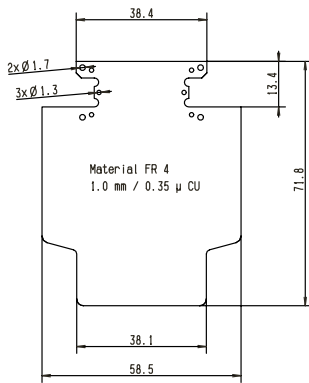
WAVEBOX S 22,5



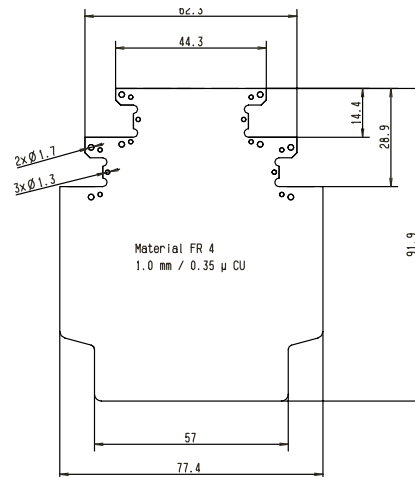
WAVEBOX L 22,5



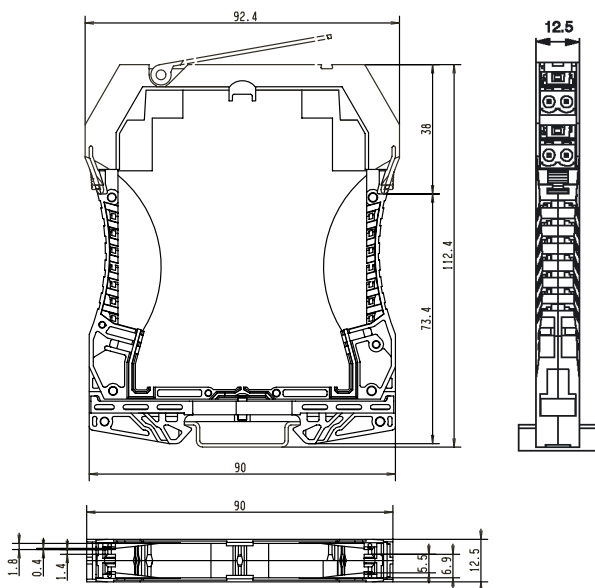
Placa de c.i. S 22.5



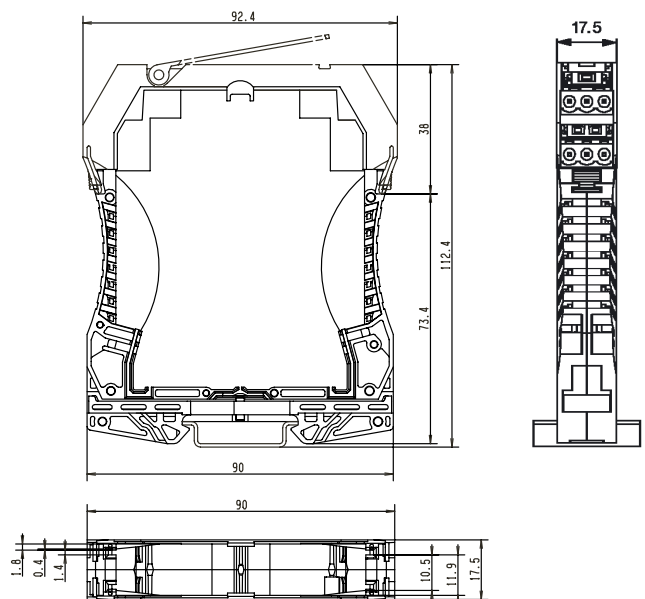
Placa de c.i. L 22.5



WAVEBOX 12,5



WAVEBOX 17,5



Carcasas vacías

Conectores hembra BLZ 5.08 / BLZF 5.08

Datos sobre los materiales

Aislante
Color
Gama de temperaturas
Tipo de inflamabilidad
Material base contacto
Superficie de contacto

BLZ 5.08/SL 5.08

PBT
naranja
-20.. +100 °C
UL 94 (VO)
CuSn
estañado

BLZF 5.08

PBT
naranja
-20.. +100 °C
UL 94 (VO)
CuSn
estañado

Valores característicos del sistema

Paso
Distancia en el aire
Distancia de fuga
Sistema de conexión
Longitud del terminal de soldadura
Perforación de placa c.i.
Longitud a desaislar
Tornillo de apriete
Resistencia de aislamiento
Resistencia de paso

5,08 mm
≥ 2,5 mm
≥ 4,0 mm
conexión brida-tornillo/por soldadura
3,2/4,5 mm
∅ 1,3 + 0,1 mm
7 mm
M 2,5
≥ 10 MΩ
≤ 5 mΩ

5,08 mm
≥ 3 mm
≥ 4,0 mm
conexión directa
7 mm
≥ 10 ⁵ MΩ
≤ 5 mΩ

Conductor embornable

Punto de embornamiento
Unifilar H05(07)V-U
Hilos finos H05(07)V-K
Hilos finos y term.
según DIN 46228/1
y term. con aislamiento
según DIN 46228/4
Conductor AWG
Calibre según EN 60947-1/10.91
Tam.

0,08...2,5 mm ²
0,5...2,5 mm ²
0,5...2,5 mm ²
0,5...2,5 mm ²
0,5...1,5 mm ²
28...14
A3

1,5 mm ²
0,13...1,5 mm ²
0,13...2,5 mm ²
0,05...2,5 mm ²
1,5 mm ²
26...14

Datos nominales según VDE

Sección nominal
Intensidad nominal
Intensidad de carga admisible
Tensión de prueba
Par de apriete manual

2,5mm ²
12A ¹⁾
véase curvas de deriva ²⁾
2,0 kV~
0,5 Nm

VDE 0110 2.79
2,5mm ²
12A ¹⁾
véase curvas de deriva ²⁾
2,0 kV~

Datos nominales según VDE 0110

Sección nominal
Intensidad nominal (Tu=20°C)
Tensión nominal
Sobretensión de choque nominal
Grado de suciedad

VDE 0110 1.89
1,5mm ²
12A ³⁾
250 V
4 kV
3

Datos nominales según UL

Conductor AWG
Intensidad nominal
Tensión nominal, industrial

Datos nominales según UL
22...12
10 A
300 V~

26...14
10 A
300 V~

Herramienta

Destornillador tipo SD/SDI 5

--

--

Homologaciones

Lista bajo demanda

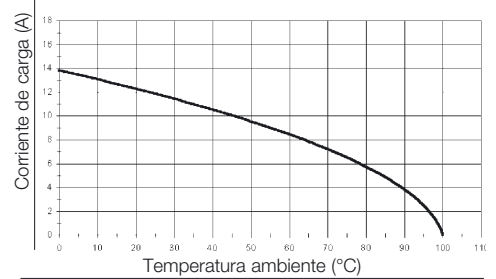
pendiente

¹⁾ Se indica la sección transversal y el n° m;aximo de polos de la curva de deriva a 20°C de temperatura

²⁾ Otras curvas de deriva bajo demanda

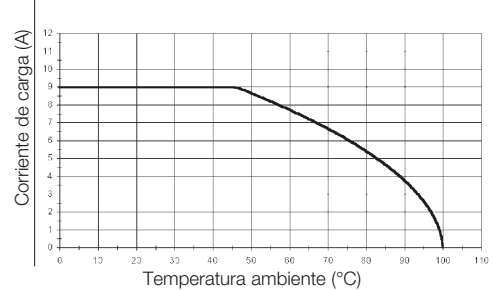
Curva de deriva

Conector macho con BLZ(F)/H07V-K 1,5 / 3 polos



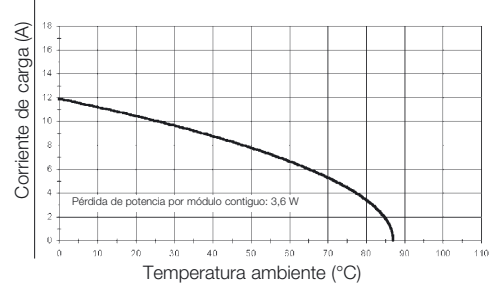
Curva de deriva

Conector macho con BLZ(F)/H05V-K 0,75 / 3 polos



Curva de deriva

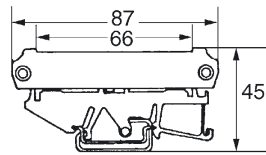
Conector macho con BLZ(F)/H07V-K 1,5 / 3 polos



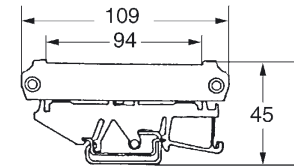
Carcasas vacías

Perfiles de bases modulares RS

RS 80

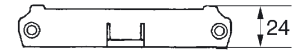


RS 100

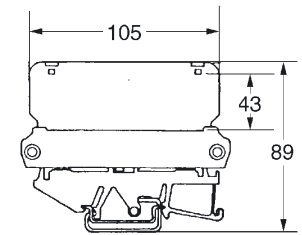
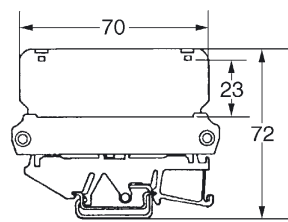


Montaje de guías soporte sin tapa

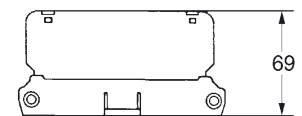
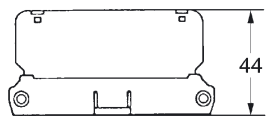
Montaje directo sin tapa



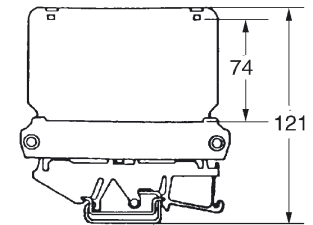
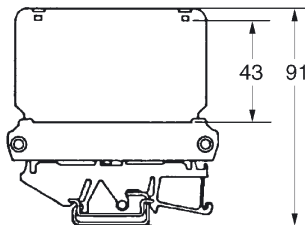
Montaje de guías soporte con tapa baja



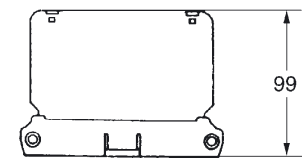
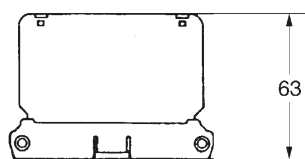
Montaje directo con tapa baja



Montaje de guía con tapa alta

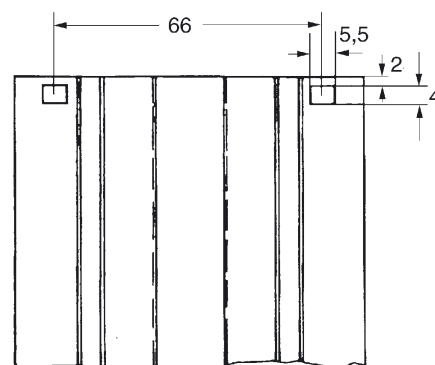


Montaje directo con tapa alta

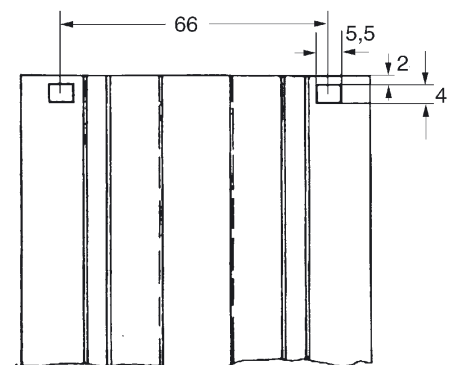


Orificios de fijación

ADP 5 / ADP 6



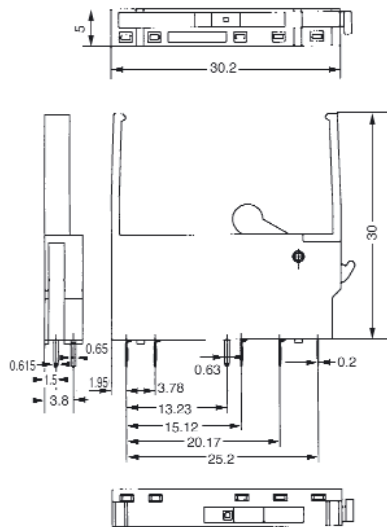
ADP 10 / ADP 11



Carcasas vacías

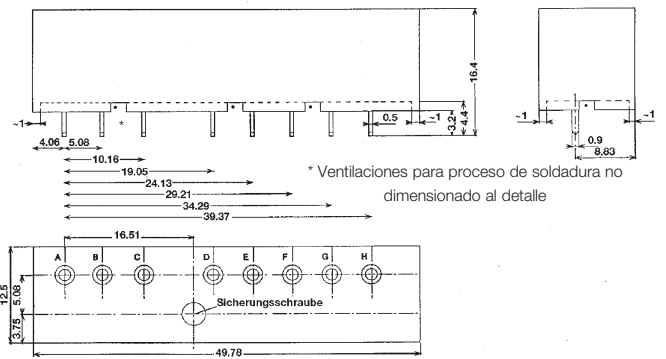
Base portarrelés RSS 5MM

- Indicado para el montaje de placas de c.i.
- Para microrrelés tipo *Tyco SNR*, *NAIS APE* ...
- Enclavamiento mecánico con palanca de expulsión



Base relé semiconductor OS 2 y OS 2/5

- Indicado para el montaje de placas de c.i.
- Para relés de estado sólido *Opto 22*, *Crouzet* ...
- Fijación en base con tornillos de fijación integrados



Datos para pedido

Tipo	Código
RSS 5 MM	4056360000

Datos técnicos

Tensión de entrada	250 V
Tensión de salida	250 V
Intensidad de conexión máx.	6 A
Intensidad nominal	5 A
Tipo de inflamabilidad según UL 94	V-2

Coordenadas de aislamiento según EN 50178

Tensión nominal	250 V
Sobretensión de choque nominal	
Circuito de entrada	4 kV (1.2/50 µs)
Circuito de salida	4 kV (1.2/50 µs)
Entrada- < Salida	< 8 kV (1.2/50 µs)
Categoría de sobretensión	III
Grado de suciedad	2

Condiciones del entorno

Temperatura ambiente	- 25°C ... + 50°C
Temperatura de almacenamiento	- 40°C ... + 85°C

Dimensiones

Longitud / anchura / altura	30,2 / 5 / 30 mm
Terminal de soldadura	3,5 mm

Datos para pedidos

Tipo	Código
OS2	9455210000 ¹⁾
OS2/5	9457640000 ²⁾

Datos técnicos

Tensión de entrada	250 V
Tensión de salida	250 V
Intensidad nominal	5 A
Tipo de inflamabilidad según UL 94	V-2

Coordenadas de aislamiento según EN 50178

Tensión nominal	250 V
Sobretensión de choque nominal	
Circuito de entrada	4 kV (1.2/50 µs)
Circuito de salida	4 kV (1.2/50 µs)
Entrada < Salida	< 8 kV (1.2/50 µs)
Categoría de sobretensión	III
Grado de suciedad	2

Condiciones del entorno

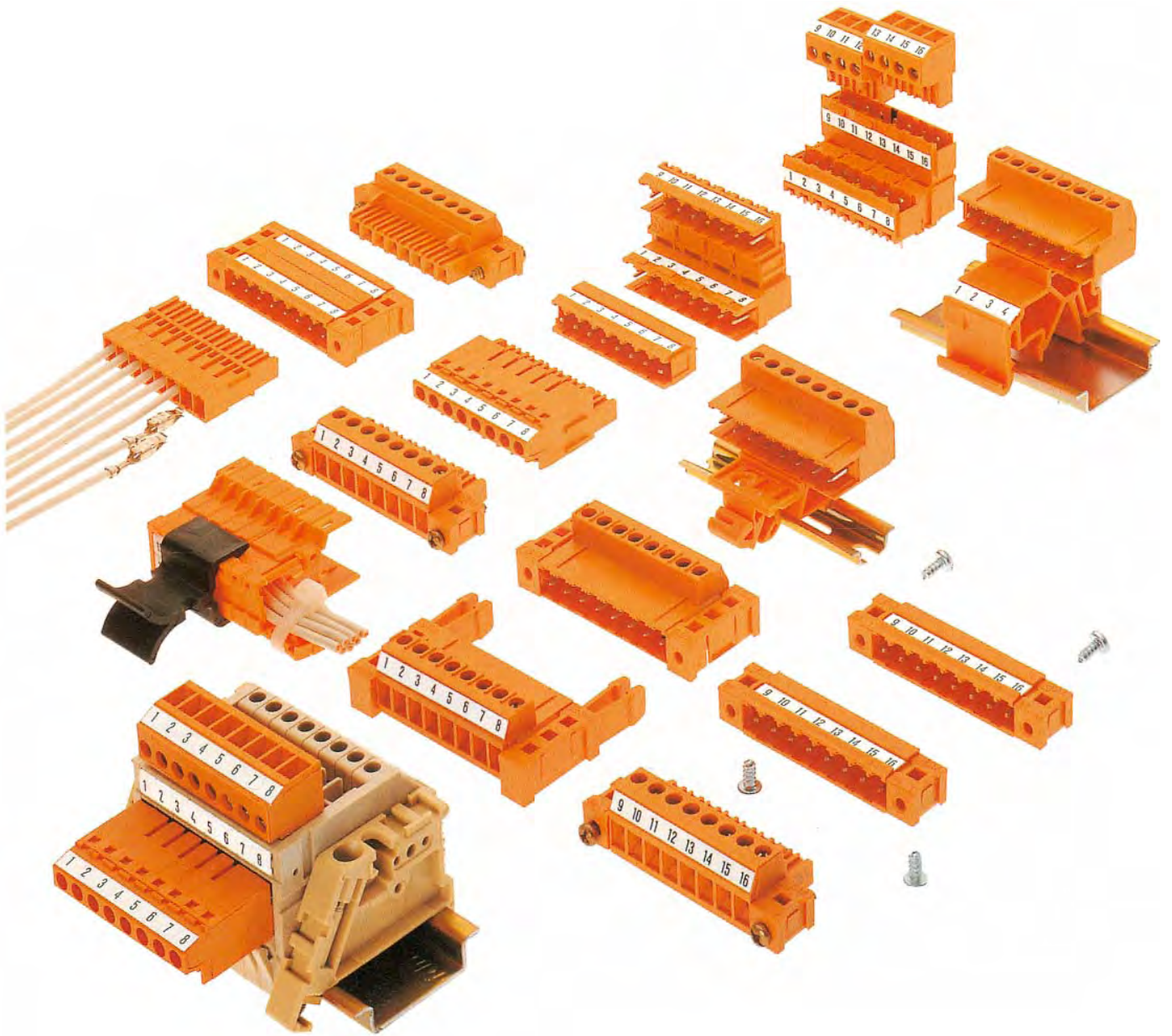
Temperatura ambiente	- 25°C ... + 50°C
Temperatura de almacenamiento	- 40°C ... + 85°C

Dimensiones

Longitud / anchura / altura	49,78 / 12,5 / 13,2 mm
Terminal de soldadura	3,2 mm

¹⁾ equipado con manguito de contacto B, C, F, H

²⁾ equipado con manguito de contacto A, B, C, F, H



SLA/BLA Conectores exclusivos

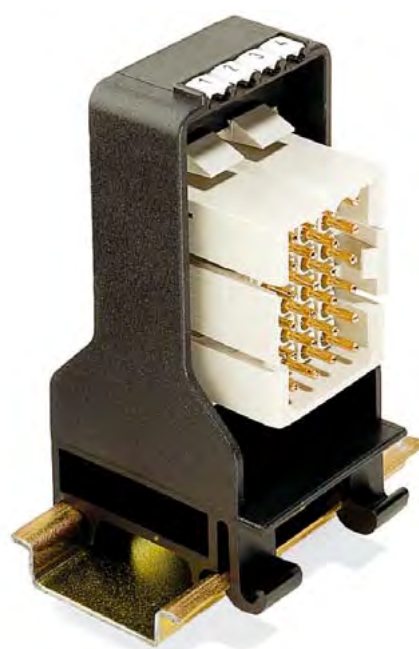
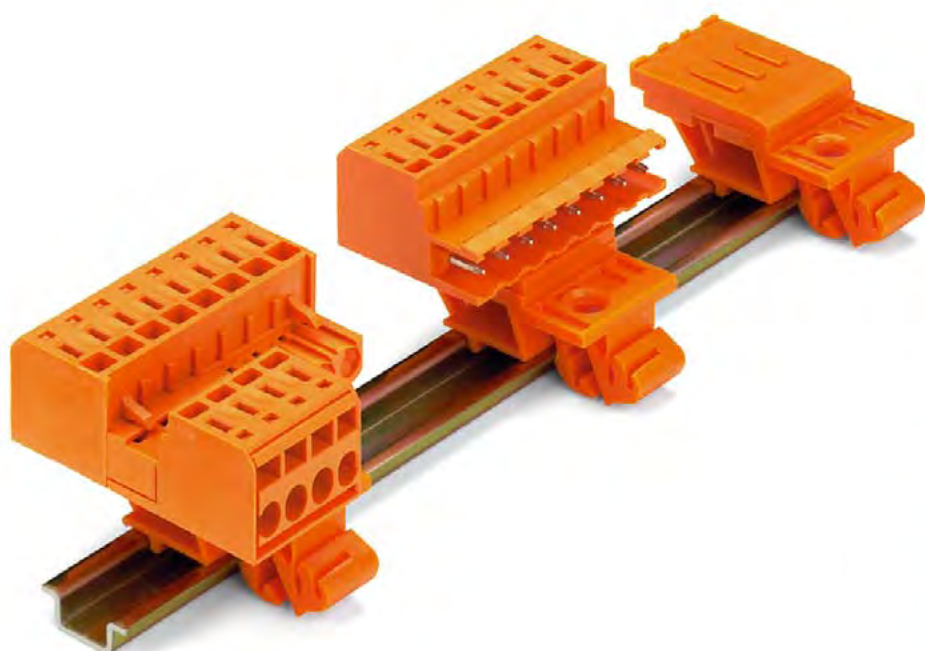
Característica exclusiva de Weidmüller: unidades enchufables con protección frente a errores de inserción. Los conectores macho y hembra de la familia de productos SLA/BLA siempre se conectan por pares y con un mismo número de polos.

Los conectores clásicos de Weidmüller no dejan de ser exclusivos: la familia de productos de paso 5,08 mm de poliéster termoplástico está reforzada con fibra de vidrio. Debido a las propiedades del material, los conectores macho y hembra resisten una temperatura de servicio continua de 120° C, al igual que una temperatura ambiente también elevada. Los clientes exigentes encontrarán el producto adecuado a sus necesidades dentro de la gama de productos exclusivos de Weidmüller.

Los sistemas de conexión que le ofrecemos son los siguientes: Conexión brida-tornillo, conexión top y conexión crimpada. Todos los conectores macho y hembra de la familia de productos SLA/BLA pueden combinarse entre sí. Por ejemplo para realizar el cableado libre de sensores y actuadores, a partir de elementos de control y de red, o para la regulación de motores.

Propiedades:

- con doble protección frente a errores de inserción (sólo conectables por pares y en un sentido)
- protección frente a errores de cableado
- para temperaturas de servicio continuas elevadas
- tensiones de hasta 250 V, intensidades de hasta 14 A, sección del conductor de hasta 2,5 mm²
- poliéster termoplástico (PBT) con fibra de vidrio como material aislante. Resistente al fuego según las normas UL 94 V-O
- gran variedad de accesorios



Tipo	Código	Código EAN	Pág.	Tipo	Código	Código EAN	Pág.
AP 45/RE Di	8140860000	4008190169305	148	Earthing rail, vertical	9511180000	4032248025428	22
AP 80 D orange for RS 80	1324360000	4008190094898	149	Earthing rail, vertical	9511260000	4032248014057	22
Ap 80 grey for RS 80	8320300000	4008190881153	149	East European D-Form, locks	9533150000	4032248025268	6
AP 80 orange for RS 80	1324260000	4008190181932	149	East European D-Form, spare key	9541760000	4032248021858	6
AP 85 D orange for RS 80	1411060000	4008190052041	149	EF FPC 20/20, extension frame	9535850000	4032248009589	38
AP 85 orange for RS 80	1410860000	4008190052799	149	EF FPC 20/30, extension frame	9535860000	4032248009596	38
AP 86 D orange for RS 80	1411160000	4008190148249	149	EF FPC 20/40, extension frame	9535870000	4032248009602	38
AP 86 orange for RS 80	1410960000	4008190122096	149	EF FPC 30/30, extension frame	9535880000	4032248009619	38
AP for DK 5	8268870000	4008190403676	151	EF FPC 30/40, extension frame	9535890000	4032248009626	38
AP for DK 6	8324560000	4008190888206	151	EF FPC 40/60, extension frame	9535910000	4032248009633	38
AP PA (1.5), DK 4 + DKT 4	0359260000	4008190012991	140	EF TBF 19/15, extension frame	9502930000	4032248235339	30
AP PA for EG1 + EG2	0453660000	4008190146498	142	EF TBF 30/19, extension frame	9502940000	4032248150328	30
AP PA for EG3	0133760000	4008190103019	143	EF TBF 30/30, extension frame	9502950000	4032248192267	30
AP PA for EG4	1116060000	4008190122294	143	EF TBF 37/30, extension frame	9502960000	4032248185221	30
AP PA for EG5	1116160000	4008190066499	143	EF TBF 56/30, extension frame	9502980000	4032248192274	30
APMC2 1.5	8389030000	4008190386849	151	EF TBF 60/30, extension frame	9502990000	4032248235346	30
APRF 80 LT grey for RS 80	8156210000	4008190978198	149	EF TBF 60/37, extension frame	9503000000	4032248235353	30
APRF 80 RE grey for RS 80	8156200000	4008190175740	149	EF TBF 60/60, extension frame	9503010000	4032248235360	30
B				EG 2 R	0508860000	4008190095246	142
BD 1 brass	3883400000	4008190857035	64	EG 3 R	0163960000	4008190092146	143
BD 1 stainless steel	3883500000	4008190857042	64	EG 32/1 for TS 32	0453560000	4008190148058	142
BD 2 brass	3884300000	4008190857059	64	EG 35/1 for TS 35	0453860000	4008190078850	142
BD 2 stainless steel	3884400000	4008190857066	64	EG 4 R	1116560000	4008190187835	143
BS M 2.5 x 14, DK 4	0266800000	4008190084899	140	EG 5 R	1116860000	4008190009779	143
BSK M 2.5 x 18, DK 4	0303300000	4008190040673	140	EKW 2	1093360000	4008190023546	151
C				Enclosure SEG/U	8007870000	4008190051662	146
Coding element WAVEBOX 12.5 + 17.5	1678530000	4008190853730	145	EP TBF 19/15 earth continuity plate A&B	3877200000	4032248023707	31
Coding element WAVEBOX S 22.5 + L 22.5	1545710000	4008190087142	144	EP TBF 19/15 earth continuity plate C&D	3877300000	4032248023691	31
Coding element WAVEBOX S 22.5 + L 22.5	1573010000	4008190048396	144	EP TBF 30/19 earth continuity plate A&B	3877400000	4032248023684	31
Cover plate SEG/U	8066100000	4008190016326	146	EP TBF 49/30 earth continuity plate C&D	9507390000	4032248051786	31
Crown insert, locks	9533160000	4032248025251	6	EP TBF 56/30 earth continuity plate C&D	9507700000	4032248235377	31
Crown insert, spare key	9541770000	4032248251865	6	EP TBF Range earth continuity plate	3877500000	4008190100049	31
D				EP TBF range earth continuity plate	3877600000	4032248281909	31
DAE M 12	1806480000	4032248276318	63	ESO 7	0515200000	40081900261029	147
DAE PG 7	1753530000	4032248010912	63	EW 35	0383560000	4008190181314	140
DK 4 PA	1115460000	4008190175764	140	EWK 1 (8.5), DK 4 + DKT 4	0206160000	4008190080020	140
DK 4 RA	1537960000	4008190084301	140	EWS M 25x1.5	1719740000	4008190353001	64
DK 4 RA/35	0690960000	4008190061746	140	EWS PG16	1719730000	4008190352998	64
DK 4/35 PA	0691060000	4008190132644	140	External bracket for TBF Range	0360800000	4008190108595	31
DK 4/35 PA	1115560000	4008190004354	140	F			
DKT 4 PA	8203490000	4008190459789	140	FPC 20/20/13, grey lid	9535690000	4032248009800	38
DKT 4 PA	1115660000	4008190105327	140	FPC 20/20/13, transparent lid	9535680000	4032248009794	38
DKT 4 RA	1686940000	4008190498511	140	FPC 20/30/13, grey lid	9535710000	4032248009824	38
DKT 4/35 PA	0687460000	4008190148690	140	FPC 20/30/13, transparent lid	9535700000	4032248009817	38
DKT 4/35 PA	1115760000	4008190167851	140	FPC 20/40/13, grey lid	9535730000	4032248009831	38
DLP brass	3080760000	4032248011063	64	FPC 20/40/13, transparent lid	9535720000	4032248007141	38
DLP stainless steel	3080770000	4008190380328	64	FPC 30/30/13, grey lid	9535750000	4032248009855	38
DN Pg11 stopper	1719650000	4008190352912	61	FPC 30/30/13, transparent lid	9535740000	4032248009848	38
DN Pg13.5 stopper	1719660000	4008190352929	61	FPC 30/40/13, grey lid	9535770000	4032248009862	38
DN Pg16 stopper	1719670000	4008190352936	61	FPC 30/40/13, transparent lid	9535760000	4032248007158	38
DN Pg21 stopper	1719680000	4008190352943	61	FPC 40/60/13, grey lid	9535810000	4032248009886	38
DN Pg29 stopper	1719690000	4008190352950	61	FPC 40/60/13, transparent lid	9535820000	4008190091743	38
DN Pg36 stopper	1719700000	4008190352967	61	G			
DN Pg42 stopper	1719710000	4008190352974	61	GPS 07/07/06, grey with knockout	9917590000	4032248145720	42
DN Pg48 stopper	1719720000	4008190352981	61	GPS 07/07/06, grey without knockout	9917580000	4032248145713	42
DN Pg9 stopper	1719640000	4008190352905	61	GPS 07/07/06, transparent with knockout	1785410000	4032248199549	42
E				GPS 07/07/06, transparent without knockout	1785500000	4032248199631	42
EA VS No. 10 earthing washer	1736410000	4008190974466	61	GPS 09/07/06, grey with knockout	9917600000	4032248145744	42
EA VS No. 11 earthing washer	1736420000	4008190974473	61	GPS 09/07/06, grey without knockout	9917610000	4032248145768	42
EA VS No. 12 earthing washer	1736430000	4008190974480	61	GPS 09/07/06, transparent with knockout	1785420000	4032248199556	42
EA VS No. 13 earthing washer	1736440000	4008190974497	61	GPS 09/07/06, transparent without knockout	1785510000	4032248199648	42
EA VS No. 14 earthing washer	1736450000	4008190974503	61	GPS 11/11/07, grey with knockout	9917630000	4032248145805	42
EA VS No. 15 earthing washer	1736460000	4008190974510	61	GPS 11/11/07, grey without knockout	9917640000	4032248145812	42
EA VS No. 16 earthing washer	1736470000	4008190974527	61	GPS 11/11/07, transparent with knockout	1785430000	4032248199563	42
EA VS No. 6 earthing washer	1736370000	4008190974374	61	GPS 11/11/07, transparent without knockout	1785520000	4032248199655	42
EA VS No. 7 earthing washer	1736380000	4008190974428	61	GPS 11/11/09, grey with knockout	9917650000	4032248145829	42
EA VS No. 8 earthing washer	1736390000	4008190974442	61	GPS 11/11/09, grey without knockout	1789310000	4032248209163	42
EA VS No. 9 earthing washer	1736400000	4008190974459	61	GPS 11/11/09, transparent with knockout	1785440000	4032248199570	42
EA-RING MS/M 16 earthing ring	1736480000	4008190963576	63	GPS 11/11/09, transparent without knockout	1785530000	4032248199662	42
EA-RING MS/M 20 earthing ring	1736490000	4008190963590	63	GPS 13/09/06, grey with knockout	9917660000	4032248145836	42
EA-RING MS/M 25 earthing ring	1736500000	4008190963606	63	GPS 13/09/06, grey without knockout	9917670000	4032248145843	42
EA-RING MS/M 32 earthing ring	1736510000	4008190963613	63	GPS 13/09/06, transparent with knockout	1785450000	4032248199587	42
EA-RING MS/M 40 earthing ring	1736520000	4008190963637	63	GPS 13/09/06, transparent without knockout	1785400000	4032248199679	42
EA-RING MS/M 50 earthing ring	1736530000	4008190963644	63	GPS 13/13/08, grey with knockout	9917680000	4032248145850	42
EA-RING MS/M 63 earthing ring	1736540000	4008190963651	63	GPS 13/13/08, grey without knockout	1789320000	4032248209170	42
EA-RING MS/M 75 earthing ring	1736550000	4008190963668	63	GPS 13/13/08, transparent with knockout	1785460000	4032248199594	42
Earthing rail, horizontal	9511190000	4032248025411	22	GPS 13/13/08, transparent without knockout	1785550000	4032248199686	42
Earthing rail, horizontal	9511200000	4032248025404	22	GPS 18/11/09, grey with knockout	9917690000	4032248145867	42
Earthing rail, horizontal	9511210000	4032248025398	22	GPS 18/11/09, grey without knockout	9917700000	4032248145874	42
Earthing rail, horizontal	9511220000	4032248025381	22	GPS 18/11/09, transparent with knockout	1785470000	4032248199600	42
Earthing rail, horizontal	9511230000	4032248025374	22	GPS 18/11/09, transparent without knockout	1785560000	4032248199693	42
Earthing rail, horizontal	9511240000	4032248025367	26	GPS 25/18/09, grey with knockout	9917740000	4032248145911	42
Earthing rail, horizontal	9511250000	4032248025350	26	GPS 25/18/09, grey without knockout	9917750000	4032248145928	42
Earthing rail, horizontal	9511270000	4032248025343	22	GPS 25/18/09, transparent with knockout	1785480000	4032248199617	42
Earthing rail, vertical	9511160000	4032248025442	22	GPS 25/18/09, transparent without knockout	1785570000	4032248199709	42
Earthing rail, vertical	9511170000	4032248025435	22	GPS 36/25/11, grey with knockout	1789330000	4032248209187	42
				GPS 36/25/11, grey without knockout	9917770000	4032248145942	42
				GPS 36/25/11, transparent with knockout	1785490000	4032248199624	42
				GPS 36/25/11, transparent without knockout	1785580000	4032248199716	42
				GWDR M 16-NP	1736230000	4008190956028	57

Tipo	Código	Código EAN	Pág.	Tipo	Código	Código EAN	Pág.
MP NexT 86/64, mounting plate stainless steel	9515340000	4008190494261	12	NexT 30/30/20, sheet steel	9541010000	4032248114351	10
MP NexT 98/74, mounting plate painted	9515470000	4008190494384	12	NexT 30/30/20, sheet steel	9541020000	4032248116706	10
MP NexT 98/74, mounting plate stainless steel	9515330000	4008190494254	12	NexT 30/30/20, sheet steel	9541030000	4032248114559	10
MP Q 20/20, mounting plate for Q-Range	9526400000	4032248246748	6	NexT 30/30/20, sheet steel	9541040000	4032248116720	10
MP Q 30/20, mounting plate for Q-Range	9526340000	4008190918408	6	NexT 30/30/20, stainless steel	9541500000	4032248114962	10
MP Q 30/30, mounting plate for Q-Range	9526350000	4032248246755	6	NexT 30/30/20, stainless steel	9541510000	4032248114566	10
MP Q 40/30, mounting plate for Q-Range	9526360000	4008190918415	6	NexT 30/30/20, stainless steel	9541520000	4032248115204	10
MP Q 40/40, mounting plate for Q-Range	9526450000	4008190918422	6	NexT 30/30/20, stainless steel	9541530000	4032248114542	10
MP Q 40/50, mounting plate for Q-Range	9526370000	4032248181995	6	NexT 30/30/20, stainless steel	9541540000	4032248115075	10
MP Q 50/30, mounting plate for Q-Range	9526470000	4032248246779	6	NexT 38/26/16, sheet steel	9507750000	4008190480332	10
MP Q 50/50, mounting plate for Q-Range	9526480000	4032248246793	6	NexT 38/26/16, sheet steel	9507820000	4008190498849	10
MP Q 50/60, mounting plate for Q-Range	9526490000	4032248246809	6	NexT 38/26/16, sheet steel	9522900000	4032248233878	10
MP Q 60/30, mounting plate for Q-Range	9526500000	4032248152728	6	NexT 38/26/16, sheet steel	9523040000	4032248018802	10
MP Q 60/40, mounting plate for Q-Range	9526380000	4008190918439	6	NexT 38/26/16, sheet steel	9523600000	4032248233861	10
MP Q 60/60, mounting plate for Q-Range	9526460000	4008190918446	6	NexT 38/26/16, stainless steel	9508560000	4008190480493	10
MP Q 70/30, mounting plate for Q-Range	9530560000	4032248246816	6	NexT 38/26/16, stainless steel	9508630000	4008190499402	10
MP Q 70/40, mounting plate for Q-Range	9530570000	4032248246823	6	NexT 38/26/16, stainless steel	9522620000	4032248009961	10
MP Q 70/50, mounting plate for Q-Range	9530580000	4032248246830	6	NexT 38/26/16, stainless steel	9522760000	4032248009954	10
MP Q 70/60, mounting plate for Q-Range	9530590000	4032248246847	6	NexT 38/26/16, stainless steel	9523460000	4032248029521	10
MP Q 80/30, mounting plate for Q-Range	9530600000	4032248246854	6	NexT 38/26/20, sheet steel	9507890000	4008190499488	10
MP Q 80/40, mounting plate for Q-Range	9530610000	4032248246861	6	NexT 38/26/20, sheet steel	9507960000	4008190499495	10
MP Q 80/50, mounting plate for Q-Range	9530620000	4032248246878	6	NexT 38/26/20, sheet steel	9522970000	4032248233892	10
MP Q 80/60, mounting plate for Q-Range	9526390000	4008190918453	6	NexT 38/26/20, sheet steel	9523110000	4032248018864	10
MP TBF 19/15, mounting plate for TBF Range	9502720000	4032248002139	30	NexT 38/26/20, sheet steel	9523670000	4032248233885	10
MP TBF 30/19, mounting plate for TBF Range	3018950000	4032248008759	30	NexT 38/26/20, stainless steel	9508700000	4008190499778	10
MP TBF 30/30, mounting plate for TBF Range	9502730000	4032248002146	30	NexT 38/26/20, stainless steel	9508770000	4008190499785	10
MP TBF 37/30, mounting plate for TBF Range	9502740000	4032248025480	30	NexT 38/26/20, stainless steel	9522690000	4032248009923	10
MP TBF 49/30, mounting plate for TBF Range	9500960000	4032248025497	30	NexT 38/26/20, stainless steel	9522830000	4008190997939	10
MP TBF 56/30, mounting plate for TBF Range	9500950000	4032248235322	30	NexT 38/26/20, stainless steel	9523530000	4032248234073	10
MP TBF 60/30, mounting plate for TBF Range	9502750000	4008190994891	30	NexT 45/38/16, sheet steel	9533570000	4032248114818	10
MP TBF 60/37, mounting plate for TBF Range	9502910000	4008190994914	30	NexT 45/38/16, sheet steel	9533580000	4032248114344	10
MP TBF 60/60, mounting plate for TBF Range	9502920000	4032248032334	30	NexT 45/38/16, sheet steel	9533590000	4032248116737	10
MPC 07/12/07, grey lid	9535170000	4032248009534	34	NexT 45/38/16, sheet steel	9533600000	4032248116751	10
MPC 07/12/07, transparent lid	9535180000	4032248009558	34	NexT 45/38/16, sheet steel	9533610000	4032248116768	10
MPC 07/12/12, grey lid	9535210000	4032248009565	34	NexT 45/38/16, stainless steel	9539830000	4032248114955	10
MPC 07/12/12, transparent lid	9535220000	4032248009572	34	NexT 45/38/16, stainless steel	9539840000	4032248115136	10
MPC 12/12/07, grey lid	9535230000	4032248009169	34	NexT 45/38/16, stainless steel	9539850000	4032248115211	10
MPC 12/12/07, transparent lid	9535240000	4032248009176	34	NexT 45/38/16, stainless steel	9539860000	4032248115112	10
MPC 12/17/07, grey lid	9535290000	4032248009183	34	NexT 45/38/16, stainless steel	9539870000	4032248115068	10
MPC 12/17/07, transparent lid	9535300000	4032248009190	34	NexT 45/38/20, sheet steel	9541050000	4032248114801	11
MPC 12/17/10, grey lid	9535310000	4032248009206	34	NexT 45/38/20, sheet steel	9541060000	4032248114337	11
MPC 12/17/10, transparent lid	9535320000	4032248009213	34	NexT 45/38/20, sheet steel	9541070000	4032248116775	11
MPC 12/17/12, grey lid	9535330000	4032248009220	34	NexT 45/38/20, sheet steel	9541080000	4032248114399	11
MPC 12/17/12, transparent lid	9535340000	4032248009237	34	NexT 45/38/20, sheet steel	9541090000	4032248116782	11
MPC 17/17/07, grey lid	9535370000	4032248009244	34	NexT 45/38/20, stainless steel	9541550000	4032248114931	11
MPC 17/17/07, transparent lid	9535380000	4032248009251	34	NexT 45/38/20, stainless steel	9541560000	4032248114511	11
MPC 17/17/15, grey lid	9535430000	4032248016822	34	NexT 45/38/20, stainless steel	9541570000	4032248115228	11
MPC 17/17/15, transparent lid	9535440000	4032248016815	34	NexT 45/38/20, stainless steel	9541580000	4032248114375	11
MPC 17/25/10, grey lid	9535470000	4032248016808	34	NexT 45/38/20, stainless steel	9541590000	4032248115051	11
MPC 17/25/10, transparent lid	9535480000	4032248016839	34	NexT 48/48/16, sheet steel	9533620000	4032248114788	11
MPL	1116360000	4008190082642	143	NexT 48/48/16, sheet steel	9533630000	4032248116799	11
MPL for EG3	0158560000	4008190049775	143	NexT 48/48/16, sheet steel	9533640000	4032248116805	11
				NexT 48/48/16, sheet steel	9533650000	4032248116812	11
				NexT 48/48/16, sheet steel	9533660000	4032248116829	11
				NexT 48/48/16, stainless steel	9539880000	4032248114924	11
				NexT 48/48/16, stainless steel	9539890000	4032248115044	11
NexT 22/15/13, sheet steel	9523590000	4032248233823	10	NexT 48/48/16, stainless steel	9539900000	4032248115235	11
NexT 22/15/13, sheet steel	9533480000	4032248114726	10	NexT 48/48/16, stainless steel	9539910000	4032248114993	11
NexT 22/15/13, sheet steel	9533490000	4032248116690	10	NexT 48/48/16, stainless steel	9539920000	4032248115037	11
NexT 22/15/13, sheet steel	9533500000	4032248114627	10	NexT 48/48/16, stainless steel	9539930000	4032248114771	11
NexT 22/15/13, sheet steel	9533510000	4032248114672	10	NexT 48/48/20, sheet steel	9541100000	4032248116836	11
NexT 22/15/13, stainless steel	9539730000	4032248114986	10	NexT 48/48/20, sheet steel	9541110000	4032248116843	11
NexT 22/15/13, stainless steel	9539740000	4032248114641	10	NexT 48/48/20, sheet steel	9541120000	4032248116843	11
NexT 22/15/13, stainless steel	9539750000	4032248115143	10	NexT 48/48/20, sheet steel	9541130000	4032248114382	11
NexT 22/15/13, stainless steel	9539760000	4032248114580	10	NexT 48/48/20, sheet steel	9541140000	4032248116850	11
NexT 22/15/13, stainless steel	9539770000	4032248115099	10	NexT 48/48/20, stainless steel	9541600000	4032248114900	11
NexT 26/26/16, sheet steel	9507740000	4008190480325	10	NexT 48/48/20, stainless steel	9541610000	4032248114405	11
NexT 26/26/16, sheet steel	9507810000	4008190499327	10	NexT 48/48/20, stainless steel	9541620000	4032248115242	11
NexT 26/26/16, sheet steel	9522890000	4032248233830	10	NexT 48/48/20, stainless steel	9541630000	4032248114368	11
NexT 26/26/16, sheet steel	9523030000	4032248018833	10	NexT 48/48/20, stainless steel	9541640000	4032248115020	11
NexT 26/26/16, sheet steel	9523660000	4032248233847	10	NexT 50/35/16, sheet steel	9507760000	4008190480349	11
NexT 26/26/16, stainless steel	9508550000	4008190480486	10	NexT 50/35/16, sheet steel	9507830000	4008190499310	11
NexT 26/26/16, stainless steel	9508620000	4008190499358	10	NexT 50/35/16, sheet steel	9522910000	4008190959838	11
NexT 26/26/16, stainless steel	9522610000	4008190974725	10	NexT 50/35/16, sheet steel	9523050000	4032248242535	11
NexT 26/26/16, stainless steel	9522750000	4032248010080	10	NexT 50/35/16, sheet steel	9523610000	4032248242528	11
NexT 26/26/16, stainless steel	9523450000	4032248234066	10	NexT 50/35/16, stainless steel	9508570000	4008190480509	11
NexT 26/26/20, sheet steel	9507880000	4008190499464	10	NexT 50/35/16, stainless steel	9508640000	4008190499419	11
NexT 26/26/20, sheet steel	9507950000	4008190499471	10	NexT 50/35/16, stainless steel	9522630000	4032248250691	11
NexT 26/26/20, sheet steel	9522960000	4032248233854	10	NexT 50/35/16, stainless steel	9522770000	4032248176861	11
NexT 26/26/20, sheet steel	9523100000	4032248018789	10	NexT 50/35/16, stainless steel	9523470000	4032248242405	11
NexT 26/26/20, stainless steel	9508690000	4008190499477	10	NexT 50/35/20, sheet steel	9507900000	4008190499501	11
NexT 26/26/20, stainless steel	9508760000	4008190499754	10	NexT 50/35/20, sheet steel	9507970000	4008190499518	11
NexT 26/26/20, stainless steel	9522680000	4032248009947	10	NexT 50/35/20, sheet steel	9522980000	4032248233922	11
NexT 26/26/20, stainless steel	9522820000	4032248009930	10	NexT 50/35/20, sheet steel	9523120000	4032248018857	11
NexT 26/26/20, stainless steel	9523520000	4032248209538	10	NexT 50/35/20, sheet steel	9523680000	4032248233908	11
NexT 30/30/16, sheet steel	9533530000	4032248114719	10	NexT 50/35/20, stainless steel	9522840000	4008190997922	11
NexT 30/30/16, sheet steel	9533540000	4032248116713	10	NexT 50/35/20, stainless steel	9508710000	4008190499792	11
NexT 30/30/16, sheet steel	9533550000	4032248114610	10	NexT 50/35/20, stainless steel	9508780000	4008190489656	11
NexT 30/30/16, sheet steel	9533560000	4032248114665	10	NexT 50/35/20, stainless steel	9522700000	4008190974732	11
NexT 30/30/16, stainless steel	9539780000	4032248114979	10	NexT 50/35/20, stainless steel	9523540000	4032248234080	11
NexT 30/30/16, stainless steel	9539790000	4032248114634	10	NexT 62/45/16, sheet steel	9507770000	4008190480356	11
NexT 30/30/16, stainless steel	9539800000	4032248115198	10	NexT 62/45/16, sheet steel	9507840000	4008190499303	11
NexT 30/30/16, stainless steel	9539810000	4032248114573	10	NexT 62/45/16, sheet steel	9522920000	4008190499525	11
NexT 30/30/20, stainless steel	9539820000	4032248115082	10	NexT 62/45/16, sheet steel	9523060000	4032248250738	11
NexT 30/30/20, sheet steel	9541000000	4032248114832	10	NexT 62/45/16, sheet steel	9523620000	4032248250707	11

N

Tipo	Código	Código EAN	Pág.	Tipo	Código	Código EAN	Pág.
NexT 62/45/16, stainless steel	9508580000	4008190480516	11	POK 31, mounting plate	9510690000	4008190498184	26
NexT 62/45/16, stainless steel	9508650000	4008190499426	11	POK 32	9510510000	4008190498139	26
NexT 62/45/16, stainless steel	9522640000	4032248250721	11	POK 32, mounting plate	9510700000	4008190498214	26
NexT 62/45/16, stainless steel	9522780000	4032248177721	11	POK 4	1277500000	4008190146283	26
NexT 62/45/16, stainless steel	9523480000	4032248250714	11	POK 4, mounting plate	9510590000	4008190498221	26
NexT 62/45/20, sheet steel	9507910000	4008190499532	11	POK 5	1277600000	4008190167882	26
NexT 62/45/20, sheet steel	9507980000	4008190476410	11	POK 5, mounting plate	9510600000	4008190498238	26
NexT 62/45/20, sheet steel	9522990000	4032248233946	11	POK 51	1565410000	4008190146979	26
NexT 62/45/20, sheet steel	9523130000	4032248018826	11	POK 51, mounting plate	9510610000	4008190498245	26
NexT 62/45/20, sheet steel	9523690000	4032248233939	11	POK 6	1277700000	4008190154059	26
NexT 62/45/20, stainless steel	9508720000	4008190869267	11	POK 6, mounting plate	9510620000	4008190498252	26
NexT 62/45/20, stainless steel	9508790000	4008190857103	11	POK 7	1277800000	4008190066369	26
NexT 62/45/20, stainless steel	9522710000	4032248009916	11	POK 7, mounting plate	9510630000	4008190498269	26
NexT 62/45/20, stainless steel	9522850000	4008190998196	11	POK 71	9510520000	4008190488598	26
NexT 62/45/20, stainless steel	9523550000	4032248235902	11	POK 71, mounting plate	9510710000	4008190498276	26
NexT 74/55/20, sheet steel	9507920000	4008190499549	11	POK 8	1565420000	4008190002329	26
NexT 74/55/20, sheet steel	9507990000	4008190499556	11	POK 8, mounting plate	9510640000	4008190498283	26
NexT 74/55/20, sheet steel	9523000000	4032248233953	11	POK 9	1565430000	4008190130749	26
NexT 74/55/20, sheet steel	9523140000	4032248018741	11	POK 9, mounting plate	9510650000	4008190498290	26
NexT 74/55/20, sheet steel	9523700000	4032248212330	11	POK 91	9510470000	4008190498146	26
NexT 74/55/20, stainless steel	9508730000	4008190857110	11	POK 91, earthing rail, horizontal	9511280000	4032248025336	26
NexT 74/55/20, stainless steel	9508800000	4008190857127	11	POK 91, mounting plate	9510660000	4008190498306	26
NexT 74/55/20, stainless steel	9522720000	4032248009909	11	Protecting cap No. 10	1736620000	4008190956288	62
NexT 74/55/20, stainless steel	9522860000	4032248009893	11	Protecting cap No. 11	1736630000	4008190956295	62
NexT 74/55/20, stainless steel	9523560000	4032248234103	11	Protecting cap No. 12	1736640000	4008190956301	62
NexT 76/50/20, sheet steel	9541150000	4032248114757	12	Protecting cap No. 13	1736650000	4008190956318	62
NexT 76/50/20, sheet steel	9541160000	4032248116867	12	Protecting cap No. 14	1736660000	4008190956325	62
NexT 76/50/20, sheet steel	9541170000	4032248116874	12	Protecting cap No. 15	1736670000	4008190956332	62
NexT 76/50/20, sheet steel	9541180000	4032248116881	12	Protecting cap No. 16	1736680000	4008190956349	62
NexT 76/50/20, sheet steel	9541190000	4032248116898	12	Protecting cap No. 4	1736560000	4008190956219	62
NexT 76/50/20, stainless steel	9541650000	4032248114894	12	Protecting cap No. 5	1736570000	4008190956226	62
NexT 76/50/20, stainless steel	9541660000	4032248115174	12	Protecting cap No. 6	1736580000	4008190956233	62
NexT 76/50/20, stainless steel	9541670000	4032248115259	12	Protecting cap No. 7	1736590000	4008190956240	62
NexT 76/50/20, stainless steel	9541680000	4032248115129	12	Protecting cap No. 8	1736600000	4008190956257	62
NexT 76/50/20, stainless steel	9541690000	4032248115013	12	Protecting cap No. 9	1736610000	4008190956271	62
NexT 86/64/20, sheet steel	9507930000	4008190499563	12	PS (ø 2.3), DK 4	0180400000	4008190060121	140
NexT 86/64/20, sheet steel	9508000000	4008190499570	12				
NexT 86/64/20, sheet steel	9523010000	4032248233977	12				
NexT 86/64/20, sheet steel	9523150000	4032248018840	12				
NexT 86/64/20, sheet steel	9523710000	4032248233960	12				
NexT 86/64/20, stainless steel	9508740000	4008190857134	12	Q			
NexT 86/64/20, stainless steel	9508810000	4008190857141	12	Q 10, DK 4	0368600000	4008190056766	140
NexT 86/64/20, stainless steel	9522730000	4032248214693	12	Q 2, DK 4	0336400000	4008190037680	140
NexT 86/64/20, stainless steel	9522870000	4032248161935	12	Q 20/20/12, RAL 7032	9526220000	4008190394165	6
NexT 86/64/20, stainless steel	9523570000	4032248234110	12	Q 20/20/12, stainless steel	9527170000	4008190394387	6
NexT 91/61/20, sheet steel	9541200000	4032248114740	12	Q 3, DK 4	0336500000	4008190121730	140
NexT 91/61/20, sheet steel	9541210000	4032248116904	12	Q 30/20/12, RAL7032	9526230000	4008190918163	6
NexT 91/61/20, sheet steel	9541220000	4032248116911	12	Q 30/20/12, stainless steel	9527180000	4008190918347	6
NexT 91/61/20, sheet steel	9541230000	4032248116928	12	Q 30/30/12, RAL 7032	9526240000	4008190394172	6
NexT 91/61/20, sheet steel	9541240000	4032248116935	12	Q 30/30/12, stainless steel	9527190000	4008190394394	6
NexT 91/61/20, stainless steel	9541700000	4032248114870	12	Q 30/30/22, RAL 7032	9526280000	4008190394202	6
NexT 91/61/20, stainless steel	9541710000	4032248115181	12	Q 30/30/22, stainless steel	9527240000	4008190394448	6
NexT 91/61/20, stainless steel	9541720000	4032248115266	12	Q 30/40/12, RAL 7032	9530240000	4008190394196	6
NexT 91/61/20, stainless steel	9541730000	4032248115105	12	Q 30/40/12, stainless steel	9530390000	4008190394400	6
NexT 91/61/20, stainless steel	9541740000	4032248115006	12	Q 30/40/22, RAL 7032	9530250000	4008190394219	6
NexT 98/74/20 stainless steel	9508820000	4008190856991	12	Q 30/40/22, stainless steel	9530400000	4008190394585	6
NexT 98/74/20, sheet steel	9507940000	4008190499587	12	Q 4, DK 4	0336600000	4008190966656	140
NexT 98/74/20, sheet steel	9508010000	4008190499594	12	Q 40/30/12, RAL 7032	9526250000	4008190918170	6
NexT 98/74/20, sheet steel	9523020000	4032248233991	12	Q 40/30/12, stainless steel	9527200000	4008190918354	6
NexT 98/74/20, sheet steel	9523160000	4032248018819	12	Q 40/30/22, RAL 7032	9526290000	4008190394226	6
NexT 98/74/20, sheet steel	9523720000	4032248233984	12	Q 40/30/22, stainless steel	9527250000	4008190394592	6
NexT 98/74/20, stainless steel	9508750000	4008190857158	12	Q 40/40/12, RAL 7032	9526420000	4008190918187	6
NexT 98/74/20, stainless steel	9522740000	4032248234134	12	Q 40/40/12, stainless steel	9527210000	4008190394417	6
NexT 98/74/20, stainless steel	9522880000	4032248009978	12	Q 40/40/22, RAL 7032	9526430000	4008190918200	6
NexT 98/74/20, stainless steel	9523580000	4032248234127	12	Q 40/40/22, stainless steel	9527260000	4008190918361	6
				Q 40/50/22, RAL 7032	9530260000	4008190394233	6
				Q 40/50/22, stainless steel	9530410000	4008190394578	6
				Q 50/30/22, RAL 7032	9530270000	4008190394240	6
				Q 50/30/22, stainless steel	9530420000	4008190394561	6
				Q 50/40/12, RAL 7032	9526260000	4008190394189	6
				Q 50/40/12, stainless steel	9527220000	4008190394424	6
				Q 50/40/22, RAL 7032	9526300000	4008190394257	6
				Q 50/40/22, stainless steel	9527270000	4008190394608	6
				Q 50/50/22, RAL 7032	9530280000	4008190394264	6
				Q 50/50/22, stainless steel	9530430000	4008190394554	6
				Q 50/60/22, RAL 7032	9530290000	4008190394271	6
				Q 50/60/22, stainless steel	9530440000	4008190394547	6
				Q 60/30/22, RAL 7032	9530300000	4008190394288	6
				Q 60/30/22, stainless steel	9530450000	4008190394530	6
				Q 60/40/12, RAL 7032	9526270000	4008190918194	6
				Q 60/40/12, stainless steel	9527230000	4008190394431	6
				Q 60/40/22, RAL 7032	9526310000	4008190918217	6
				Q 60/40/22, stainless steel	9527280000	4008190918378	6
				Q 60/50/22, RAL 7032	9530310000	4008190394295	6
				Q 60/50/22, stainless steel	9530460000	4008190394523	6
				Q 60/60/22, RAI 7032	9526440000	4008190918224	6
				Q 60/60/22, stainless steel	9527290000	4008190918385	6
				Q 70/30/22, RAL 7032	9530320000	4008190394301	6
				Q 70/30/22, stainless steel	9530470000	4008190394516	6
				Q 70/40/22, RAL 7032	9530330000	4008190394318	6
				Q 70/40/22, stainless steel	9530480000	4008190394509	6
				Q 70/50/22, RAL 7032	9530340000	4008190394332	6
				Q 70/50/22, stainless steel	9530490000	4008190394493	6
				Q 70/60/22, RAL 7032	9530350000	4008190394349	6
				Q 70/60/22, stainless steel	9530500000	4008190394486	6
				Q 80/30/22, RAL 7032	9530360000	4008190394356	6

O

OS2	9455210000	4008190392154	157
OS2/5	9457640000		157

P

Padlock	9509140000	4008190850258	12
Padlock hasp	9509130000	4008190850265	12
Padlockable handle, locks	9533220000	4032248025190	6
Pin header WAVEBOX 12.5	8427390000	4032248037636	145
Pin header WAVEBOX 12.5	8427400000	4032248037650	145
Pin header WAVEBOX 17.5	8449220000	4032248037629	145
Pin header WAVEBOX 17.5	8449230000	4032248037643	145
Pin header WAVEBOX S 22.5 + L 22.5	8426620000	4032248006458	144
Pin header WAVEBOX S 22.5 + L 22.5	8426630000	4032248006465	144
POK 1, mounting plate	9510570000	4008190498177	26
POK 10	1565440000	4008190031275	26
POK 10, mounting plate	9510670000	4008190498313	26
POK 11	9510530000	4008190498153	26
POK 11, mounting plate	9510640000	4008190498283	26
POK 12	9510540000	4008190498160	26
POK 12, mounting plate	9510650000	4008190498290	26
POK 2	1277300000	4008190036935	26
POK 2, mounting plate	9510580000	4008190498207	26
POK 3	1277400000	4008190015060	26
POK 3, mounting plate	9510680000	4008190498191	26
POK 31	1565400000	4008190062903	26

Tipo	Código	Código EAN	Pág.	Tipo	Código	Código EAN	Pág.
TB 14 flange A + B, RAL 7032	3803200000	4008190853945	16	VG 36-Exe MS	1719060000	4008190352288	51
TB 14 flange A + B, stainless steel	3801000000	4032248241286	16	VG 36-Exe SW	1491100000	4008190139728	52
TB 14 flange A, B, C, D, RAL 7032	3801500000	4032248241293	16	VG 36-Exi BL	1491900000	4008190002893	52
TB 14 flange A, B, C, D, stainless steel	3802500000	4008190911423	16	VG 36-K54	0497660000	4008190038595	48
TBF 19/15/14, grey lid	0360100000	4008190962562	30	VG 36-K68	1569040000	4008190024833	48
TBF 19/15/14, transparent lid	0500500000	4032248043828	30	VG 36-MS54	0497600000	4008190153700	49
TBF 30/19/18, grey lid	0360200000	4032248025176	30	VG 36-MS54-ZE	1718870000	4008190352097	51
TBF 30/19/18, transparent lid	0500600000	4032248008742	30	VG 36-MS68	1569130000	4008190148263	49
TBF 30/30/18, grey lid	0360300000	4032248002153	30	VG 42-Exe MS	1719070000	4008190352295	51
TBF 30/30/18, transparent lid	0500700000	4032248025145	30	VG 42-Exe SW	1491200000	4008190121563	52
TBF 37/30/18, grey lid	0360400000	4008190108687	30	VG 42-Exi BL	1492000000	4008190145545	52
TBF 37/30/18, transparent lid	0500800000	4008190089672	30	VG 42-K54	0497760000	4008190072186	48
TBF 49/30/18, grey lid	9502800000	4032248002191	30	VG 42-K68	1569050000	4008190178932	48
TBF 49/30/21, transparent lid	9502840000	4032248027446	30	VG 42-MS54	0497700000	4008190056582	49
TBF 56/30/18, grey lid	9502810000	4032248235209	30	VG 42-MS54-ZE	1718880000	4008190352103	51
TBF 56/30/21, transparent lid	9502850000	4032248235315	30	VG 42-MS68	1569140000	4008190010515	49
TBF 60/30/18, grey lid	0360500000	4032248025169	30	VG 48-Exe MS	1719080000	4008190352301	51
TBF 60/30/21, transparent lid	0500900000	4008190994921	30	VG 48-Exe SW	1718970000	4008190352196	52
TBF 60/37/18, grey lid	9502820000	4032248025473	30	VG 48-Exi BL	1718980000	4008190352202	52
TBF 60/37/21, transparent lid	9502860000	4008190994907	30	VG 48-K54	1718760000	4008190351960	48
TBF 60/60/18, grey lid	9502830000		30	VG 48-K68	1718770000	4008190351977	48
TBF 60/60/21, transparent lid	9502870000	4032248032327	30	VG 48-MS54	1718780000	4008190352004	49
Top part WAVEBOX 12.5	8426550000	4032248037698	145	VG 48-MS54-ZE	1718890000	4008190352110	51
Top part WAVEBOX 17.5	8426580000	4032248037681	145	VG 48-MS68	1718790000	4008190352011	49
Top part WAVEBOX L 22.5	8426490000	4032248006663	144	VG 7-Exe MS	1718990000	4008190352219	51
Top part WAVEBOX S 22.5	8426460000	4032248006441	144	VG 7-Exe SW	1569360000	4008190011550	52
Triangular insert 7 mm, locks	9533200000	4032248025213	6	VG 7-Exi BL	1569370000	4008190068035	52
Triangular insert 7 mm, spare key	9541810000	4032248251902	6	VG 7-K54	0521560000	4008190031879	48
Triangular insert 8 mm, locks	9533190000	4032248025220	6	VG 7-K65 BS	1720400000	4008190358495	50
Triangular insert 8 mm, spare key	9541800000	4032248251896	6	VG 7-K68	1568970000	4008190175580	48
TS 32	0122800000	4008190066307	140	VG 7-K68 SKS	1720470000	4008190358686	53
TS 35 x 15	0498000000	4008190042493	140	VG 7-MS54	0521500000	4008190017828	49
TS 35 x 7.5	0383400000	4008190088026	12	VG 7-MS54-ZE	1718800000	4008190352028	51
TS punched WDK 2.5, WDK 2.5F, WDK2.5FF	0514500000	4008190046019	141	VG 7-MS68	1569060000	4008190107055	49
TSch 4, DK 4 + DKT 4	0363360000	4008190136680	140	VG 9-Exe MS	1719000000	4008190352226	51
Two-way insert 5 mm, locks	9533210000	4032248025206	6	VG 9-Exe SW	1490500000	4008190024772	52
Two-way insert 5 mm, spare key	9541820000	4032248251926	6	VG 9-Exi BL	1491300000	4008190065898	52
				VG 9-K54	0261560000	4008190103620	48
				VG 9-K65 BS	1720410000	4008190358501	50
				VG 9-K68	1568980000	4008190136673	48
				VG 9-K68 SKS	1720480000	4008190358693	53
				VG 9-MS54	0261500000	4008190155438	49
				VG 9-MS54-ZE	1718810000	4008190352035	51
				VG 9-MS65 BS	1720340000	4008190358433	50
				VG 9-MS68	1569070000	4008190116262	49
				VG ADE 1/M 100 Exe/d	1736800000	4008190956011	53
				VG ADE 1/M 12 Exe/d	1736690000	4008190955908	53
				VG ADE 1/M 16 Exe/d	1736700000	4008190955915	53
				VG ADE 1/M 20 Exe/d	1736710000	4008190955922	53
				VG ADE 1/M 25 Exe/d	1736720000	4008190955939	53
				VG ADE 1/M 32 Exe/d	1736730000	4008190955946	53
				VG ADE 1/M 40 Exe/d	1736740000	4008190955953	53
				VG ADE 1/M 50 Exe/d	1736750000	4008190955960	53
				VG ADE 1/M 63 Exe/d	1736760000	4008190955977	53
				VG ADE 1/M 75 Exe/d	1736770000	4008190955984	53
				VG ADE 1/M 80 Exe/d	1736780000	4008190955991	53
				VG ADE 1/M 90 Exe/d	1736790000	4008190956004	53
				VG ADE 4F/M 12 Exe/d	1736810000	4008190956103	54
				VG ADE 4F/M 16 Exe/d	1736820000	4008190956110	54
				VG ADE 4F/M 20 Exe/d	1736830000	4008190956127	54
				VG ADE 4F/M 25 Exe/d	1736840000	4008190956134	54
				VG ADE 4F/M 32 Exe/d	1736850000	4008190956141	54
				VG ADE 4F/M 40 Exe/d	1736860000	4008190956158	54
				VG ADE 4F/M 50 Exe/d	1736870000	4008190956165	54
				VG ADE 4F/M 63 Exe/d	1736880000	4008190956172	54
				VG ADE 4F/M 75 Exe/d	1736890000	4008190956189	54
				VG ADE 4F/M 80 Exe/d	1736900000	4008190956196	54
				VG ADE 4F/M 90 Exe/d	1736910000	4008190956202	54
				VG EMC M18x1.5	1706920000	4008190916633	54
				VG EMC M20x1.5	1706940000	4008190917692	54
				VG EMC M24x1.5	1706930000	4008190917685	54
				VG EMC M25x1.5	1706950000	4008190917708	54
				VG EMC Pg 11	1706870000	4008190916541	54
				VG EMC Pg 13.5	1706880000	4008190916558	54
				VG EMC Pg 16	1706890000	4008190916619	54
				VG EMC Pg 21	1713880000	4008190331351	54
				VG EMC Pg 21	1706900000	4008190916602	54
				VG EMC Pg 29	1713890000	4008190331368	54
				VG EMC Pg 29	1706910000	4008190916626	54
				VG EMC Pg 36	1713900000	4008190383466	54
				VG EMC Pg 7/9	1770410000	4032248119240	54
				VG EMC Pg 9/11	1713870000	4008190331337	54
				VG M 12 - K 68	1706860000	4008190916534	54
				VG M 12 - MS 68	1772280000	4032248129935	48
				VG M 16 - K 68	1772200000	4032248129850	49
				VG M 16 - MS 68	1772290000	4032248129959	48
				VG M 16-Exe MS	1772210000	4032248129867	49
				VG M 16-Exe SW	1737210000	4008190956684	51
				VG M 16-Exi BL	1737280000	4008190956752	52
				VG M 20 - K 68	1737350000	4008190956820	52
				VG M 20 - MS 68	1772300000	4032248129966	48
				VG M 20-Exe MS	1772220000	4032248129874	49
				VG M 20-Exe SW	1737220000	4008190956691	51
					1737290000	4008190956769	52

Tipo	Código	Código EAN	Pág.	Tipo	Código	Código EAN	Pág.
VG M 20-Exi BL	1737360000	4008190956837	52	VP M 32-Exe SW	1737100000	4008190956578	59
VG M 25 - K 68	1772310000	4032248129973	48	VP M 32-Exe SW	1737170000	4008190956646	59
VG M 25 - MS 68	1772230000	4032248129881	49	VP M 40-Exe SW	1737110000	4008190956585	59
VG M 25-Exe MS	1737230000	4008190956707	51	VP M 40-Exe SW	1737180000	4008190956653	59
VG M 25-Exe SW	1737300000	4008190956677	52	VP M 50-Exe SW	1737120000	4008190956592	59
VG M 25-Exi BL	1737370000	4008190956844	52	VP M 50-Exe SW	1737190000	4008190956660	59
VG M 32 - K 68	1772320000	4032248129980	48	VP M 63-Exe SW	1737130000	4008190956608	59
VG M 32 - MS 68	1772240000	4032248129898	49	VP M 63-Exe SW	1737200000	4008190956677	59
VG M 32-Exe MS	1737240000	4008190956714	51	VP 11-Exe MS	1719360000	4008190352615	59
VG M 32-Exe SW	1737310000	4008190956783	52	VP 11-Exe SW	1569380000	4008190352622	59
VG M 32-Exi BL	1737380000	4008190956851	52	VP 11-K54	0294860000	4008190147822	58
VG M 40 - K 68	1772330000	4032248129997	48	VP 11-MS65	0294800000	4008190143947	58
VG M 40 - K 68	1772250000	4032248129904	49	VP 13.5-Exe MS	1719370000	4008190352622	59
VG M 40-Exe MS	1737250000	4008190956721	51	VP 13.5-Exe SW	1569390000	4008190033958	59
VG M 40-Exe SW	1737320000	4008190956790	52	VP 13.5-K54	0294960000	4008190152659	58
VG M 40-Exi BL	1737390000	4008190956868	52	VP 13.5-K65	0294900000	4008190053383	58
VG M 50 - K 68	1772340000	4032248130009	48	VP 16-Exe MS	1719380000	4008190352639	59
VG M 50 - MS 68	1772260000	4032248129911	49	VP 16-Exe SW	1569400000	4008190025779	59
VG M 50-Exe MS	1737260000	4008190956738	51	VP 16-K54	0295060000	4008190170479	58
VG M 50-Exe SW	1737330000	4008190956806	52	VP 16-MS65	0295000000	4008190001032	58
VG M 50-Exi BL	1737400000	4008190956882	52	VP 21-Exe MS	1719390000	4008190352646	59
VG M 63 - K 68	1772350000	4032248130016	48	VP 21-Exe SW	1569410000	4008190188849	59
VG M 63 - MS 68	1772270000	4032248129928	49	VP 21-K54	0295160000	4008190012007	58
VG M 63-Exe MS	1737270000	4008190956745	51	VP 21-MS65	0295100000	4008190128593	58
VG M 63-Exe SW	1737340000	4008190956813	52	VP 29-Exe MS	1719400000	4008190352653	59
VG M 63-Exi BL	1737410000	4008190956905	52	VP 29-Exe SW	1719300000	4008190352554	59
VG NPT 1 1/2" Eex-e MS	1778120000		51	VP 29-K54	0501160000	4008190174361	58
VG NPT 1 1/4" Eex-e MS	1778130000		51	VP 29-MS65	0501100000	4008190126308	58
VG NPT 1" 18-25-K 68	1772600000		48	VP 36-Exe MS	1719410000	4008190352660	59
VG NPT 1" Eex-e MS	1778140000		51	VP 36-Exe SW	1719310000	4008190352561	59
VG NPT 1/2" - MS 68 NPT 1/2"	1772380000		49	VP 36-K54	0501260000	4008190320972	58
VG NPT 1/2" 10-14-K 68	1772560000		48	VP 36-MS65	0501200000	4008190103378	58
VG NPT 1/2" 6-12-K 68	1772550000		48	VP 42-Exe MS	1719420000	4008190352677	59
VG NPT 1/2" Eex-e MS	1778160000		51	VP 42-Exe SW	1719320000	4008190352578	59
VG NPT 2 1/2" Eex-e MS	1778090000		51	VP 42-K54	0501360000	4008190020293	58
VG NPT 2" Eex-e MS	1778110000	4032248158553	51	VP 42-MS65	0501300000	4008190007676	58
VG NPT 3/4" - MS 68 NPT 3/4"	1772390000		49	VP 48-Exe MS	1719430000	4008190352684	59
VG NPT 3/4" 13-18-K 68	1772590000		48	VP 48-Exe SW	1719330000	4008190352585	59
VG NPT 3/4" Eex-e MS	1778150000		51	VP 48-K54	1719260000	4008190352516	58
VG NPT 3/8" - MS 68 NPT 3/8"	1772370000		49	VP 48-MS65	1719270000	4008190352523	58
VG NPT 3/8" 5-10-K 68	1772520000		48	VP 7-Exe MS	1719340000	4008190352592	59
VGM12 - MS54-ZE	1778420000	4032248161430	51	VP 7-Exe SW	1719280000	4008190352530	59
VGM12 - MS54-ZE	1778430000	4032248161447	51	VP 7-K54	1719250000	4008190352509	58
VGM12-K54	1777080000	4032248156627	48	VP 7-MS65	0521600000	4008190011871	58
VGM12-K65 BS	1778750000	4032248161768	50	VP 9-Exe MS	1719350000	4008190352608	59
VGM12-K68 SKS	1776700000	4032248156122	53	VP 9-Exe SW	1719290000	4008190352547	59
VGM12-MS54	1778400000	4032248161409	49	VP 9-K54	0294760000	4008190105884	58
VGM12-MS54	1778410000	4032248161416	49	VP 9-MS65	0294700000	4008190005887	55, 58
VGM16 - MS54-ZE	1778440000	4032248161454	51	VP M12-K54	1776930000	4032248156375	58
VGM16-K54	1777070000	4032248156610	48	VP M12-K63	1776970000	4032248156412	58
VGM16-K65 BS	1778760000	4032248161775	50	VP M16-K54	1776920000	4032248156368	58
VGM16-K68 SKS	1776710000	4032248156139	53	VP M16-MS65	1777730000	4032248158003	58
VGM16-MS54	1778390000	4032248161393	49	VP M20-K54	1776910000	4032248156351	58
VGM20 - MS54-ZE	1778450000	4032248161461	51	VP M20-MS65	1777400000	4032248158010	58
VGM20 - MS54-ZE	1778460000	4032248161478	51	VP M25-K54	1776900000	4032248156344	58
VGM20-K54	1777050000	4032248156498	48	VP M25-MS65	1777750000	4032248158027	58
VGM20-K65 BS	1778770000	4032248161782	50	VP M32-K54	1776940000	4032248156382	58
VGM20-K65 BS	1778780000	4032248161799	50	VP M32-MS65	1777760000	4032248158034	58
VGM20-K68 SKS	1776720000	4032248156146	53	VP M40-K54	1776950000	4032248156399	58
VGM20-K68 SKS	1778860000	4032248161874	53	VP M40-MS65	1777770000	4032248158041	58
VGM20-MS54	1778370000	4032248161379	49	VP M50-K54	1776960000	4032248156405	58
VGM20-MS54	1778380000	4032248161386	49	VP M50-MS65	1777780000	4032248158058	58
VGM25 - MS54-ZE	1778470000	4032248161485	51	VP M63-MS65	1777790000	4032248158065	58
VGM25 - MS54-ZE	1778480000	4032248161492	51	VZ	0510260000	4008190035259	142
VGM25-K54	1777030000	4032248156474	48				
VGM25-K54	1778830000	4032248161843	48				
VGM25-K65 BS	1778790000	4032248161805	50				
VGM25-K65 BS	1778800000	4032248161812	50				
VGM25-K68 SKS	1776730000	4032248156153	53	WAP WDK 2.5, WDK 2.5F, WDK2.5FF	1059100000	4008190101954	141
VGM25-MS54	1778350000	4032248161355	49	WAVEBOX 12.5	8426530000	4032248037674	145
VGM25-MS54	1778360000	4032248161362	49	WAVEBOX 12.5	8426540000	4032248043125	145
VGM32 - MS54-ZE	1778490000	4032248161508	51	WAVEBOX 17.5	8426560000	4032248037667	145
VGM32-K54	1777020000	4032248156467	48	WAVEBOX 17.5	8426570000	4032248043132	145
VGM32-K65 BS	1778810000	4032248161829	50	WAVEBOX L 22.5	8426470000	4032248006427	144
VGM32-MS54	1778340000	4032248161348	49	WAVEBOX L 22.5 QV	8426480000	4032248006656	144
VGM40 - MS54-ZE	1778500000	4032248161515	51	WAVEBOX S 22.5	8426440000	4032248006410	144
VGM40-K54	1777010000	4032248156450	48	WAVEBOX S 22.5 QV	8426450000	4032248006434	144
VGM40-MS54	1778330000	4032248161331	49	WDK 2.5	1023100000	4008190173784	141
VGM50 - MS54-ZE	1778510000	4032248161522	51	WDK 2.5	1023200000	4008190009380	141
VGM50 - MS54-ZE	1778520000	4032248161539	51	Wing element with standard key	3091430000	4032248013944	6
VGM50-K54	1776990000	4032248156436	48	Wing element with standard key, spare key	9533230000	4032248025183	6
VGM50-MS54	1778310000	4032248161317	49	WK FPC 10, window	9536120000	4032248009527	38
VGM50-MS54	1778320000	4032248161324	49	WK FPC 2, window	9536080000	4032248009480	38
VGM63 - MS54-ZE	1778530000	4032248161546	51	WK FPC 4, window	9536090000	4032248009497	38
VGM63-K54	1776980000	4032248156429	48	WK FPC 6, window	9536100000	4032248009503	38
VGM63-MS54	1778300000	4032248161102	49	WK FPC 8, window	9536110000	4032248009510	38
VH 10, DK 4	0446600000	4008190176211	140	WQV 2.5 WDK 2.5, WDK 2.5F, WDK2.5FF	1053660000	4008190031121	141
VL 2, DK 4	0446700000	4008190055486	140	WQV 2.5 WDK 2.5, WDK 2.5F, WDK2.5FF	1053760000	4008190058999	141
VP M 16-Exe SW	1737070000	4008190956547	59	WQV 2.5 WDK 2.5, WDK 2.5F, WDK2.5FF	1053860000	4008190049706	141
VP M 16-Exe SW	1737140000	4008190956615	59	WQV 2.5 WDK 2.5, WDK 2.5F, WDK2.5FF	1054460000	4008190135089	141
VP M 20-Exe SW	1737080000	4008190956554	59	WS 10/5 Multicard WAVEBOX 12.5	1635010000	4008190456634	145
VP M 20-Exe SW	1737150000	4008190956622	59	WS 10/5 Neutral WAVEBOX 12.5	1060860000	4008190040215	145
VP M 25-Exe SW	1737090000	4008190956561	59	WS 15/5 Multicard WAVEBOX 12.5 + 17.5	1609890000	4008190456672	145
VP M 25-Exe SW	1737160000	4008190956639	59	WZR WDK 2.5	1074000000	4008190890384	141

W

Tipo	Código	Código EAN	Pág.	Tipo	Código	Código EAN	Pág.
Z							
ZB-L	0495860000	4008190135218	142				
ZB-R	0495960000	4008190181178	142				
ZBE	0138360000	4008190101503	143				
ZP	0453760000	4008190071486	142				
ZQV 2.5N/2 black WAVEBOX	1718080000	4008190349301	144				
ZQV 2.5N/2 blue WAVEBOX	1717990000	4008190349295	144				
ZQV 2.5N/2 red WAVEBOX	1717900000	4008190349288	144				
ZQV 2.5N/2 yellow WAVEBOX 12, 5 + 17.5	1693800000	4008190883621	145				
ZQV 2.5N/2 yellow WAVEBOX S 22.5 + L 22.5	1693800000	4008190883621	144				
ZQV 4 10-pole for MCZ	1609030000	4008190263300	151				
ZQV 4 2-pole for MCZ	1608950000	4008190263225	151				
ZQV 4 3-pole for MCZ	1608960000	4008190263232	151				
ZQV 4 4-pole for MCZ	1608970000	4008190263249	151				
ZQV 4 5-pole for MCZ	1608980000	4008190263256	151				
ZQV 4 6-pole for MCZ	1608990000	4008190263263	151				
ZQV 4 7-pole for MCZ	1609000000	4008190263270	151				
ZQV 4 8-pole for MCZ	1609010000	4008190263287	151				
ZQV 4 9-pole for MCZ	1609020000	4008190263294	151				
ZW 15 for RS 70 + SKH-RS	0119860000	4008190049898	147				
ZW 25	0126160000	4008190153809	147				
ZW 30 for RS 70 + SKH-RS	0119960000	4008190031008	147				
ZW 45 for RS 70 + SKH-RS	0120060000	4008190114404	147				
ZW 5 for RS 70 + SKH-RS	0119760000	4008190186098	147				

Código	Código EAN	Tipo	Pág.	Código	Código EAN	Tipo	Pág.
0110000000				0320000000			
0119560000	4008190087111	RFB for RS 70 + SKH-RS	147	0329760000	4008190136505	RSX	147
0119660000	4008190096106	RF for RS 70 + SKH-RS	147	0329860000	4008190179373	RSX-F	147
0119760000	4008190186098	ZW 5 for RS 70 + SKH-RS	147	0330000000			
0119860000	4008190049898	ZW 15 for RS 70 + SKH-RS	147	0336400000	4008190037680	Q 2, DK 4	140
0119960000	4008190031008	ZW 30 for RS 70 + SKH-RS	147	0336500000	4008190121730	Q 3, DK 4	140
0120000000				0336600000	4008190096656	Q 4, DK 4	140
0120060000	4008190114404	ZW 45 for RS 70 + SKH-RS	147	0340000000			
0122800000	4008190066307	TS 32	140	0342000000	4008190055448	K 1, surface untreated	22
0126160000	4008190153809	ZW 25	147	0342200000	4008190116521	K 3, surface untreated	22
0126260000	4008190178772	RFO	147	0342300000	4008190054991	K 4, surface untreated	22
0130000000				0342400000	4008190075811	K 5, surface untreated	22
0133760000	4008190103019	AP PA for EG3	143	0342500000	4008190059804	K 6, surface untreated	22
0138360000	4008190101503	ZBE	143	0342600000	4008190471392	K 7, surface untreated	22
0150000000				0350000000			
0158560000	4008190049775	MPL for EG3	143	0351200000	4008190034528	K 8, surface untreated	22
0160000000				0359260000	4008190012991	AP PA (1.5), DK 4 + DKT 4	140
0163500000	4008190064730	S 2 x 2.8	142	0360000000			
0163860000	4008190042219	RKF for EG3	143	0360100000	4008190962562	TBF 19/15/14, grey lid	30
0163960000	4008190092146	EG 3 R	143	0360200000	4032248025176	TBF 30/19/18, grey lid	30
0167300000	4008190095833	LP-CU for EG3	143	0360300000	4032248002153	TBF 30/30/18, grey lid	30
0167400000	4008190132293	LP-LR for EG3	143	0360400000	4008190108687	TBF 37/30/18, grey lid	30
0180000000				0360500000	4032248025169	TBF 60/30/18, grey lid	30
0180400000	4008190060121	PS (ø 2.3), DK 4	140	0360800000	4008190108595	External bracket for TBF Range	31
0190000000				0363360000	4008190136680	TSch 4, DK 4 + DKT 4	140
0199360000	4008190023546	EKW 2	151	0368600000	4008190056766	Q 10, DK 4	140
0200000000				0380000000			
0206160000	4008190080020	EWK 1 (8.5), DK 4 + DKT 4	140	0383400000	4008190088026	TS 35 x 7.5	12
0210000000				0383560000	4008190181314	EW 35	140
0213760000	4008190148850	RFM	147	0430000000			
0215700000	4008190184872	StB 8.5, DK 4	140	0433500000	4008190494520	SFNS 5, fixing nut M5 f. TS 32 and TS 35	19
0230000000				0440000000			
0238700000		QD 50/grey for EG3, EG4 + EG5	153	0446600000	4008190176211	VH 10, DK 4	140
0238700000	4008190149574	QD 50/grey	152	0446700000	4008190055486	VL 2, DK 4	140
0260000000				0450000000			
0260700000	4008190170523	VG 11-MS54	49	0453560000	4008190148058	EG 32/1 for TS 32	142
0260760000	4008190110796	VG 11-K54	48	0453660000	4008190146498	AP PA for EG1 + EG2	142
0260800000	4008190163716	VG 13.5-MS54	49	0453760000	4008190071486	ZP	142
0260860000	4008190043674	VG 13.5-K54	48	0453860000	4008190078850	EG 35/1 for TS 35	142
0260900000	4008190120528	VG 21-MS54	49	0470000000			
0260960000	4008190094867	VG 21-K54	48	0475700000	4008190176839	S 4.8	142
0261000000	4008190088378	VG 29-MS54	49	0475800000	4008190084660	S 2.8	142
0261060000	4008190133672	VG 29-K54	48	0480000000			
0261400000	4008190118624	VG 16-MS54	49	0482700000	4008190166021	QB 2, DK 4 + DKT 4	140
0261460000	4008190126902	VG 16-K54	48	0482800000	4008190145217	QB 3, DK 4 + DKT 4	140
0261500000	4008190155438	VG 9-MS54	49	0482900000	4008190086169	QB 4, DK 4 + DKT 4	140
0261560000	4008190103620	VG 9-K54	48	0490000000			
0266800000	4008190084899	BS M 2.5 x 14, DK 4	140	0495860000	4008190135218	ZB-L	142
0290000000				0495960000	4008190181178	ZB-R	142
0294700000	4008190005887	VP 9-MS65	55, 58	0496100000	4008190084998	S 6.3	142
0294760000	4008190105884	VP 9-K54	58	0497600000	4008190153700	VG 36-MS54	49
0294800000	4008190143947	VP 11-MS65	58	0497660000	4008190038595	VG 36-K54	48
0294860000	4008190147822	VP 11-K54	58	0497700000	4008190056582	VG 42-MS54	49
0294900000	4008190053383	VP 13.5-K65	58	0497760000	4008190072186	VG 42-K54	48
0294960000	4008190152659	VP 13.5-K54	58	0498000000	4008190042493	TS 35 x 15	140
0295000000	4008190001032	VP 16-MS65	58	0500000000			
0295060000	4008190170479	VP 16-K54	58	0500000000	4008190521707	SFNS 4, fixing nut M5 f. TS 15	19
0295100000	4008190128593	VP 21-MS65	58	0500500000	4032248043828	TBF 19/15/14, transparent lid	30
0295160000	4008190012007	VP 21-K54	58	0500600000	4032248008742	TBF 30/19/18, transparent lid	30
0300000000				0500700000	4032248025145	TBF 30/30/18, transparent lid	30
0303300000	4008190040673	BSK M 2.5 x 18, DK 4	140	0500800000	4008190089672	TBF 37/30/18, transparent lid	30
0303400000	4008190068158	AD 4, DK 4	140	0500900000	4008190994921	TBF 60/30/21, transparent lid	30
0310000000				0501100000	4008190126308	VP 29-MS65	58
0316400000	4032248017331	TAS20, NexT-Range	12	0501160000	4008190174361	VP 29-K54	58
				0501200000	4008190103378	VP 36-MS65	58
				0501260000	4008190020972	VP 36-K54	58
				0501300000	4008190007676	VP 42-MS65	58

Código	Código EAN	Tipo	Pág.	Código	Código EAN	Tipo	Pág.
0501360000	4008190020293	VP 42-K54	58	1320000000			
0508860000	4008190095246	EG 2 R	142	1324260000	4008190181932	AP 80 orange for RS 80	149
0510000000				1324360000	4008190094898	AP 80 D orange for RS 80	149
0510260000	4008190035259	VZ	142	1324460000	4008190159870	RF 180 orange for RS 80 + RS 100	149
0514500000	4008190046019	TS punched WDK 2.5, WDK 2.5F, WDK2.5FF	141	1410000000			
0515200000	4008190061029	ESO 7	147	1410860000	4008190052799	AP 85 orange for RS 80	149
0515300000	4008190182175	SSt 7	147	1410960000	4008190122096	AP 86 orange for RS 80	149
0520000000				1411060000	4008190052041	AP 85 D orange for RS 80	149
0521500000	4008190017828	VG 7-MS54	49	1411160000	4008190148249	AP 86 D orange for RS 80	149
0521560000	4008190031879	VG 7-K54	48	1490000000			
0521600000	4008190011871	VP 7-MS65	58	1490500000	4008190024772	VG 9-Exe SW	52
0526400000	4008190099923	QB 75 blank, DK 4 + DKT 4	140	1490600000	4008190116422	VG 11-Exe SW	52
0526700000	4008190093723	Insulating profile, DK 4 + DKT 4	140	1490700000	4008190099213	VG 13.5-Exe SW	52
0570000000				1490800000	4008190044824	VG 16-Exe SW	52
0573200000	4008190004651	K 0, surface untreated	22	1490900000	4008190108779	VG 21-Exe SW	52
0573300000	4008190031190	K 11, surface untreated	22	1491000000	4008190048808	VG 29-Exe SW	52
0573400000	4008190020750	K 21, surface untreated	22	1491100000	4008190139728	VG 36-Exe SW	52
0573500000	4008190471385	K 31, surface untreated	22	1491200000	4008190121563	VG 42-Exe SW	52
0573600000	4008190126919	K 61, surface untreated	22	1491300000	4008190065898	VG 9-Exi BL	52
0573700000	4008190051808	K 71, surface untreated	22	1491400000	4008190092955	VG 11-Exi BL	52
0573800000	4008190131616	K 81, surface untreated	22	1491500000	4008190082024	VG 13.5-Exi BL	52
0680000000				1491600000	4008190188580	VG 16-Exi BL	52
0687460000	4008190148690	DKT 4/35 PA	140	1491700000	4008190187453	VG 21-Exi BL	52
0690000000				1491800000	4008190150150	VG 29-Exi BL	52
0690960000	4008190061746	DK 4 RA	140	1491900000	4008190002893	VG 36-Exi BL	52
0691060000	4008190132644	DK 4 RA/35	140	1492000000	4008190145545	VG 42-Exi BL	52
1020000000				1520000000			
1023100000	4008190173784	WDK 2.5	141	1526410000	4008190025038	Socket strip black WAVEBOX 12.5	145
1023200000	4008190009380	WDK 2.5	141	1526460000	4008190155834	Socket strip orange WAVEBOX 12.5	145
1050000000				1526510000	4008190151553	Socket strip black WAVEBOX	144
1053660000	4008190031121	WQV 2.5 WDK 2.5, WDK 2.5F, WDK2.5FF	141	1526560000	4008190170004	Socket strip orange WAVEBOX	144
1053760000	4008190058999	WQV 2.5 WDK 2.5, WDK 2.5F, WDK2.5FF	141	1530000000			
1053860000	4008190049706	WQV 2.5 WDK 2.5, WDK 2.5F, WDK2.5FF	141	1537960000	4008190084301	DK 4 PA	140
1054460000	4008190135089	WQV 2.5 WDK 2.5, WDK 2.5F, WDK2.5FF	141	1540000000			
1059100000	4008190101954	WAP WDK 2.5, WDK 2.5F, WDK2.5FF	141	1545710000	4008190087142	Coding element WAVEBOX S 22.5 + L 22.5	144
1060000000				1560000000			
1060860000	4008190040215	WS 10/5 Neutral WAVEBOX 12.5	145	1565240000	4008190134105	K 01, surface untreated	22
1070000000				1565250000	4008190085025	K 02, surface untreated	22
1074000000	4008190890384	WZR WDK 2.5	141	1565260000	4008190188528	K 32, surface untreated	22
1110000000				1565270000	4008190184636	K 41, surface untreated	22
1115460000	4008190175764	DK 4 PA	140	1565280000	4008190144524	K 51, surface untreated	22
1115560000	4008190004354	DK 4/35 PA	140	1565290000	4008190030070	K 52, surface untreated	22
1115660000	4008190105327	DKT 4 PA	140	1565300000	4008190005757	K 72, surface untreated	22
1115760000	4008190167851	DKT 4/35 PA	140	1565400000	4008190062903	POK 31	26
1116060000	4008190122294	AP PA for EG4	143	1565410000	4008190146979	POK 51	26
1116160000	4008190066499	AP PA for EG5	143	1565420000	4008190002329	POK 8	26
1116260000	4008190093556	RKF	143	1565430000	4008190130749	POK 9	26
1116360000	4008190082642	MPL	143	1565440000	4008190031275	POK 10	26
1116560000	4008190187835	EG 4 R	143	1568970000	4008190175580	VG 7-K68	48
1116860000	4008190009779	EG 5 R	143	1568980000	4008190136673	VG 9-K68	48
1180000000				1568990000	4008190178123	VG 11-K68	48
1185060000	4008190003586	AP 100 orange for RS 100	149	1569000000	4008190094522	VG 13.5-K68	48
1185160000	4008190058388	AP 100 D orange for RS 100	149	1569010000	4008190004460	VG 16-K68	48
1185260000	4008190005115	AP 110 orange for RS 100	149	1569020000	4008190032234	VG 21-K68	48
1185360000	4008190105150	AP 110 D orange for RS 100	149	1569030000	4008190142872	VG 29-K68	48
1185460000	4008190132064	AP 111 orange for RS 100	149	1569040000	4008190024833	VG 36-K68	48
1185560000	4008190050207	AP 111 D orange for RS 100	149	1569050000	4008190178932	VG 42-K68	48
1270000000				1569060000	4008190107055	VG 7-MS68	49
1277300000	4008190036935	POK 2	26	1569070000	4008190116262	VG 9-MS68	49
1277400000	4008190015060	POK 3	26	1569080000	4008190088231	VG 11-MS68	49
1277500000	4008190146283	POK 4	26	1569090000	4008190177089	VG 13.5-MS68	49
1277600000	4008190167882	POK 5	26	1569100000	4008190051969	VG 16-MS68	49
1277700000	4008190154059	POK 6	26	1569110000	4008190168469	VG 21-MS68	49
1277800000	4008190066369	POK 7	26	1569120000	4008190176419	VG 29-MS68	49
				1569130000	4008190148263	VG 36-MS68	49
				1569140000	4008190010515	VG 42-MS68	49
				1569360000	4008190011550	VG 7-Exe SW	52
				1569370000	4008190068035	VG 7-Exi BL	52
				1569380000	4008190087906	VP 11-Exe SW	59
				1569390000	4008190033958	VP 13.5-Exe SW	59
				1569400000	4008190025779	VP 16-Exe SW	59
				1569410000	4008190188849	VP 21-Exe SW	59
				1570000000			
				1573010000	4008190048396	Coding element WAVEBOX S 22.5 + L 22.5	144
				1580000000			
				1580360000	4008190203542	Hinge set K-Range	23

Código	Código EAN	Tipo	Pág.	Código	Código EAN	Tipo	Pág.
1600000000				1718990000	4008190352219	VG 7-Exe MS	51
1608950000	4008190263225	ZQV 4 2-pole for MCZ	151	1719000000	4008190352226	VG 9-Exe MS	51
1608960000	4008190263232	ZQV 4 3-pole for MCZ	151	1719010000	4008190352233	VG 11-Exe MS	51
1608970000	4008190263249	ZQV 4 4-pole for MCZ	151	1719020000	4008190352240	VG 13.5-Exe MS	51
1608980000	4008190263256	ZQV 4 5-pole for MCZ	151	1719030000	4008190352257	VG 16-Exe MS	51
1608990000	4008190263263	ZQV 4 6-pole for MCZ	151	1719040000	4008190352264	VG 21-Exe MS	51
1609000000	4008190263270	ZQV 4 7-pole for MCZ	151	1719050000	4008190352271	VG 29-Exe MS	51
1609010000	4008190263287	ZQV 4 8-pole for MCZ	151	1719060000	4008190352288	VG 36-Exe MS	51
1609020000	4008190263294	ZQV 4 9-pole for MCZ	151	1719070000	4008190352295	VG 42-Exe MS	51
1609030000	4008190263300	ZQV 4 10-pole for MCZ	151	1719080000	4008190352301	VG 48-Exe MS	51
1609890000	4008190456672	WS 15/5 Multicard WAVEBOX 12.5 + 17.5	145	1719090000	4008190352318	SKMU Pg48-K GR	56
1630000000				1719100000	4008190352325	SKMU Pg7-K SW	56
1635010000	4008190456634	WS 10/5 Multicard WAVEBOX 12.5	145	1719110000	4008190352332	SKMU Pg9-K SW	56
1670000000				1719120000	4008190352349	SKMU Pg11-K SW	56
1678530000	4008190853730	Coding element WAVEBOX 12. 5 + 17.5	145	1719130000	4008190352356	SKMU Pg13.5-K SW	56
1680000000				1719140000	4008190352363	SKMU Pg16-K SW	56
1686940000	4008190498511	DKT 4 PA	140	1719150000	4008190352370	SKMU Pg21-K SW	56
1690000000				1719160000	4008190352387	SKMU Pg29-K SW	56
1693800000	4008190883621	ZQV 2.5N/2 yellow WAVEBOX 12, 5 + 17.5	145	1719170000	4008190352394	SKMU Pg36-K SW	56
1693800000	4008190883621	ZQV 2.5N/2 yellow WAVEBOX S 22.5 + L 22.5	144	1719180000	4008190352400	SKMU Pg42-K SW	56
1694070000	4008190872236	SKMU Pg7-MS	55	1719190000	4008190352417	SKMU Pg48-K SW	56
1694080000	4008190872243	SKMU Pg9-MS	55	1719200000	4008190352424	SKMU Pg21-MS	55
1694090000	4008190872250	SKMU Pg11-MS	55	1719210000	4008190352431	SKMU Pg29-MS	55
1694100000	4008190872267	SKMU Pg13.5-MS	55	1719220000	4008190352479	SKMU Pg36-MS	55
1694110000	4008190872274	SKMU Pg16-MS	55	1719230000	4008190352486	SKMU Pg42-MS	55
1697440000	4008190880552	SKMU Pg7-K GR	56	1719240000	4008190352493	SKMU Pg48-MS	55
1697450000	4008190880569	SKMU Pg9-K GR	56	1719250000	4008190352509	VP 7-K54	58
1697460000	4008190880576	SKMU Pg11-K GR	56	1719260000	4008190352516	VP 48-K54	58
1697470000	4008190880583	SKMU Pg13.5-K GR	56	1719270000	4008190352523	VP 48-MS65	58
1697480000	4008190880590	SKMU Pg16-K GR	56	1719280000	4008190352530	VP 7-Exe SW	59
1698220000	4008190884758	SKMU Pg21-K GR	56	1719290000	4008190352547	VP 9-Exe SW	59
1698230000	4008190884765	SKMU Pg29-K GR	56	1719300000	4008190352554	VP 29-Exe SW	59
1698240000	4008190884772	SKMU Pg36-K GR	56	1719310000	4008190352561	VP 36-Exe SW	59
1698250000	4008190884789	SKMU Pg42-K GR	56	1719320000	4008190352578	VP 42-Exe SW	59
1700000000				1719330000	4008190352585	VP 48-Exe SW	59
1706860000	4008190916534	VG EMC Pg 9/11	54	1719340000	4008190352592	VP 7-Exe MS	59
1706870000	4008190916541	VG EMC Pg 11	54	1719350000	4008190352608	VP 9-Exe MS	59
1706880000	4008190916558	VG EMC Pg 13.5	54	1719360000	4008190352615	VP 11-Exe MS	59
1706890000	4008190916619	VG EMC Pg 16	54	1719370000	4008190352622	VP 13.5-Exe MS	59
1706900000	4008190916602	VG EMC Pg 21	54	1719380000	4008190352639	VP 16-Exe MS	59
1706910000	4008190916626	VG EMC Pg 29	54	1719390000	4008190352646	VP 21-Exe MS	59
1706920000	4008190916633	VG EMC M18x1.5	54	1719400000	4008190352653	VP 29-Exe MS	59
1706930000	4008190917685	VG EMC M24x1.5	54	1719410000	4008190352660	VP 36-Exe MS	59
1706940000	4008190917692	VG EMC M20x1.5	54	1719420000	4008190352677	VP 42-Exe MS	59
1706950000	4008190917708	VG EMC M25x1.5	54	1719430000	4008190352684	VP 48-Exe MS	59
1707460000	4008190389628	Socket strip orange WAVEBOX 12.5	145	1719440000	4008190352691	GWDR Pg7-PO	57
1707470000	4008190395841	Socket strip orange WAVEBOX	144	1719450000	4008190352707	GWDR Pg9-PO	57
1707690000	4008190316693	Socket strip black WAVEBOX 12.5	145	1719460000	4008190352714	GWDR Pg11-PO	57
1707700000	4008190316709	Socket strip black WAVEBOX	144	1719470000	4008190352721	GWDR Pg13.5-PO	57
1710000000				1719480000	4008190352745	GWDR Pg16-PO	57
1713870000	4008190331337	VG EMC Pg 7/9	54	1719490000	4008190352752	GWDR Pg21-PO	57
1713880000	4008190331351	VG EMC Pg 16	54	1719500000	4008190352769	GWDR Pg29-PO	57
1713890000	4008190331368	VG EMC Pg 21	54	1719510000	4008190352776	GWDR Pg36-PO	57
1713900000	4008190383466	VG EMC Pg 29	54	1719520000	4008190352783	GWDR Pg42-PO	57
1717900000	4008190349288	ZQV 2.5N/2 red WAVEBOX	144	1719530000	4008190352790	GWDR Pg48-PO	57
1717990000	4008190349295	ZQV 2.5N/2 blue WAVEBOX	144	1719540000	4008190352806	GWDR Pg7-NP	57
1718080000	4008190349301	ZQV 2.5N/2 black WAVEBOX	144	1719550000	4008190352813	GWDR Pg9-NP	57
1718760000	4008190351960	VG 48-K54	48	1719560000	4008190352820	GWDR Pg11-NP	57
1718770000	4008190351977	VG 48-K68	48	1719570000	4008190352837	GWDR Pg13.5-NP	57
1718780000	4008190352004	VG 48-MS54	49	1719580000	4008190352844	GWDR Pg16-NP	57
1718790000	4008190352011	VG 48-MS68	49	1719590000	4008190352851	GWDR Pg21-NP	57
1718800000	4008190352028	VG 7-MS54-ZE	51	1719600000	4008190352868	GWDR Pg29-NP	57
1718810000	4008190352035	VG 9-MS54-ZE	51	1719610000	4008190352875	GWDR Pg36-NP	57
1718820000	4008190352042	VG 11-MS54-ZE	51	1719620000	4008190352882	GWDR Pg42-N	57
1718830000	4008190352059	VG 13.5-MS54-ZE	51	1719630000	4008190352899	GWDR Pg48-NP	57
1718840000	4008190352066	VG 16-MS54-ZE	51	1719640000	4008190352905	DN Pg9 stopper	61
1718850000	4008190352073	VG 21-MS54-ZE	51	1719650000	4008190352912	DN Pg11 stopper	61
1718860000	4008190352080	VG 29-MS54-ZE	51	1719660000	4008190352929	DN Pg13.5 stopper	61
1718870000	4008190352097	VG 36-MS54-ZE	51	1719670000	4008190352936	DN Pg16 stopper	61
1718880000	4008190352103	VG 42-MS54-ZE	51	1719680000	4008190352943	DN Pg21 stopper	61
1718890000	4008190352110	VG 48-MS54-ZE	51	1719690000	4008190352950	DN Pg29 stopper	61
1718900000	4008190352127	SKMU EMC Pg7	55	1719700000	4008190352967	DN Pg36 stopper	61
1718910000	4008190352134	SKMU EMC Pg9	55	1719710000	4008190352974	DN Pg42 stopper	61
1718920000	4008190352141	SKMU EMC Pg11	55	1719720000	4008190352981	DN Pg48 stopper	61
1718930000	4008190352158	SKMU EMC Pg13.5	55	1719730000	4008190352998	EWS Pg16	64
1718940000	4008190352165	SKMU EMC Pg16	55	1719740000	4008190353001	EWS M 25x1.5	64
1718950000	4008190352172	SKMU EMC Pg21	55	1720000000			
1718960000	4008190352189	SKMU EMC Pg29	55	1720340000	4008190358433	VG 9-MS65 BS	50
1718970000	4008190352196	VG 48-Exe SW	52	1720350000	4008190358440	VG 11-MS65 BS	50
1718980000	4008190352202	VG 48-Exi BL	52	1720360000	4008190358447	VG 13.5-MS65 BS	50
				1720370000	4008190358454	VG 16-MS65 BS	50
				1720380000	4008190358461	VG 21-MS65 BS	50
				1720390000	4008190358468	VG 29-MS65 BS	50
				1720400000	4008190358475	VG 7-K65 BS	50
				1720410000	4008190358501	VG 9-K65 BS	50
				1720420000	4008190358525	VG 11-K65 BS	50
				1720430000	4008190358556	VG 13.5-K65 BS	50
				1720440000	4008190358655	VG 16-K65 BS	50
				1720450000	4008190358662	VG 21-K65 BS	50
				1720460000	4008190358679	VG 29-K65 BS	50
				1720470000	4008190358686	VG 7-K68 SKS	53
				1720480000	4008190358693	VG 9-K68 SKS	53

Código	Código EAN	Tipo	Pág.	Código	Código EAN	Tipo	Pág.
1720490000	4008190358709	VG 11-K68 SKS	53	1737100000	40081909566578	VP M 32-Exe SW	59
1720500000	4008190358716	VG 13.5-K68 SKS	53	1737110000	40081909566585	VP M 40-Exe SW	59
1720510000	4008190358723	VG 16-K68 SKS	53	1737120000	40081909566592	VP M 50-Exe SW	59
1720520000	4008190358730	VG 21-K68 SKS	53	1737130000	40081909566608	VP M 63-Exe SW	59
				1737140000	40081909566615	VP M 16-Exe SW	59
				1737150000	40081909566622	VP M 20-Exe SW	59
				1737160000	40081909566639	VP M 25-Exe SW	59
				1737170000	40081909566646	VP M 32-Exe SW	59
				1737180000	40081909566653	VP M 40-Exe SW	59
				1737190000	40081909566660	VP M 50-Exe SW	59
				1737200000	40081909566677	VP M 63-Exe SW	59
				1737210000	40081909566684	VG M 16-Exe MS	51
				1737220000	40081909566691	VG M 20-Exe MS	51
				1737230000	40081909566707	VG M 25-Exe MS	51
				1737240000	40081909566714	VG M 32-Exe MS	51
				1737250000	40081909566721	VG M 40-Exe MS	51
				1737260000	40081909566738	VG M 50-Exe MS	51
				1737270000	40081909566745	VG M 63-Exe MS	51
				1737280000	40081909566752	VG M 16-Exe SW	52
				1737290000	40081909566769	VG M 20-Exe SW	52
				1737300000	40081909566776	VG M 25-Exe SW	52
				1737310000	40081909566783	VG M 32-Exe SW	52
				1737320000	40081909566790	VG M 40-Exe SW	52
				1737330000	40081909566806	VG M 50-Exe SW	52
				1737340000	40081909566813	VG M 63-Exe SW	52
				1737350000	40081909566820	VG M 16-Exi BL	52
				1737360000	40081909566837	VG M 20-Exi BL	52
				1737370000	40081909566844	VG M 25-Exi BL	52
				1737380000	40081909566851	VG M 32-Exi BL	52
				1737390000	40081909566868	VG M 40-Exi BL	52
				1737400000	40081909566882	VG M 50-Exi BL	52
				1737410000	40081909566905	VG M 63-Exi BL	52
				1737420000	4008190957452	Adaptor inside/outside M16 3"NPT	60
				1737430000	4008190957469	Adaptor inside/outside M16 2 1/2"NPT	60
				1737440000	4008190957476	Adaptor inside/outside M16 2"NPT	60
				1737450000	4008190957483	Adaptor inside/outside M16 11/2"NPT	60
				1737460000	4008190957490	Adaptor inside/outside M16 11/4"NPT	60
				1737470000	4008190957506	Adaptor inside/outside M16 1"NPT	60
				1737480000	4008190957513	Adaptor inside/outside M16 3/4"NPT	60
				1737490000	4008190957520	Adaptor inside/outside M16 1/2"NPT	60
				1737500000	4008190957537	Adaptor inside/outside M16 M75	60
				1737510000	4008190957544	Adaptor inside/outside M16 M63	60
				1737520000	4008190957551	Adaptor inside/outside M16 M50	60
				1737530000	4008190957568	Adaptor inside/outside M16 M40	60
				1737540000	4008190957575	Adaptor inside/outside M16 M32	60
				1737550000	4008190957582	Adaptor inside/outside M16 M25	60
				1737560000	4008190957599	Adaptor inside/outside M16 M20	60
				1737570000	4008190959166	Adaptor inside/outside M16 M16	60
				1737580000	4008190957605	Adaptor inside/outside M20 3"NPT	60
				1737590000	4008190957612	Adaptor inside/outside M20 2 1/2"NPT	60
				1737600000	4008190957629	Adaptor inside/outside M20 2"NPT	60
				1737610000	4008190957636	Adaptor inside/outside M20 11/2"NPT	60
				1737620000	4008190957643	Adaptor inside/outside M20 11/4"NPT	60
				1737630000	4008190957650	Adaptor inside/outside M20 1"NPT	60
				1737640000	4008190957667	Adaptor inside/outside M20 3/4"NPT	60
				1737650000	4008190957674	Adaptor inside/outside M20 1/2"NPT	60
				1737660000	4008190957681	Adaptor inside/outside M20 M75	60
				1737670000	4008190957698	Adaptor inside/outside M20 M63	60
				1737680000	4008190957704	Adaptor inside/outside M20 M50	60
				1737690000	4008190957711	Adaptor inside/outside M20 M40	60
				1737700000	4008190957728	Adaptor inside/outside M20 M32	60
				1737710000	4008190957735	Adaptor inside/outside M20 M25	60
				1737720000	4008190959173	Adaptor inside/outside M20 M20	60
				1737730000	4008190958640	Adaptor inside/outside M20 M16	60
				1737740000	4008190957742	Adaptor inside/outside M25 3"NPT	60
				1737750000	4008190957759	Adaptor inside/outside M25 2 1/2"NPT	60
				1737760000	4008190957766	Adaptor inside/outside M25 2"NPT	60
				1737770000	4008190957773	Adaptor inside/outside M25 11/2"NPT	60
				1737780000	4008190957780	Adaptor inside/outside M25 11/4"NPT	60
				1737790000	4008190957797	Adaptor inside/outside M25 1"NPT	60
				1737800000	4008190957803	Adaptor inside/outside M25 3/4"NPT	60
				1737810000	4008190958657	Adaptor inside/outside M25 1/2"NPT	60
				1737820000	4008190957810	Adaptor inside/outside M25 M75	60
				1737830000	4008190957827	Adaptor inside/outside M25 M63	60
				1737840000	4008190957834	Adaptor inside/outside M25 M50	60
				1737850000	4008190957841	Adaptor inside/outside M25 M40	60
				1737860000	4008190957858	Adaptor inside/outside M25 M32	60
				1737870000	4008190959180	Adaptor inside/outside M25 M25	60
				1737880000	4008190958664	Adaptor inside/outside M25 M20	60
				1737890000	4008190957865	Adaptor inside/outside M32 3"NPT	60
				1737900000	4008190957872	Adaptor inside/outside M32 2 1/2"NPT	60
				1737910000	4008190957889	Adaptor inside/outside M32 2"NPT	60
				1737920000	4008190957896	Adaptor inside/outside M32 11/2"NPT	60
				1737930000	4008190957902	Adaptor inside/outside M32 11/4"NPT	60
				1737940000	4008190957919	Adaptor inside/outside M32 1"NPT	60
				1737950000	4008190958671	Adaptor inside/outside M32 3/4"NPT	60
				1737960000	4008190957926	Adaptor inside/outside M32 M75	60
				1737970000	4008190957933	Adaptor inside/outside M32 M63	60
				1737980000	4008190957940	Adaptor inside/outside M32 M50	60
				1737990000	4008190957957	Adaptor inside/outside M32 M40	60
				1738000000	4008190959197	Adaptor inside/outside M32 M32	60
				1738010000	4008190958688	Adaptor inside/outside M32 M25	60
				1738020000	4008190957964	Adaptor inside/outside M40 3"NPT	60

1730000000

Código	Código EAN	Tipo	Pág.	Código	Código EAN	Tipo	Pág.
1777930000	4032248158195	GWDR M16-PO	57	3073020000	4008190857950	MP K21, mounting plate for K-Range	22
1777940000	4032248158201	GWDR M20-PO	57	3073030000	4008190857967	MP K3, mounting plate for K-Range	22
1777950000	4032248158218	GWDR M25-PO	57	3073040000	4008190857974	MP K31, mounting plate for K-Range	22
1777960000	4032248158225	GWDR M32-PO	57	3073050000	4008190857981	MP K32, mounting plate for K-Range	22
1777970000	4032248158232	GWDR M40-PO	57	3073060000	4008190857998	MP K4, mounting plate for K-Range	22
1777980000	4032248158249	GWDR M50-PO	57	3073070000	4008190858001	MP K41, mounting plate for K-Range	22
1777990000	4032248158256	GWDR M63-PO	57	3073080000	4008190858018	MP K5, mounting plate for K-Range	22
1778090000		VG NPT 2 1/2" Eex-e MS	51	3073090000	4008190858025	MP K51, mounting plate for K-Range	22
1778110000	4032248158553	VG NPT 2" Eex-e MS	51	3073100000	4008190858032	MP K52, mounting plate for K-Range	22
1778120000		VG NPT 1 1/2" Eex-e MS	51	3073110000	4008190858049	MP K6, mounting plate for K-Range	22
1778130000		VG NPT 1 1/4" Eex-e MS	51	3073120000	4008190858056	MP K61, mounting plate for K-Range	22
1778140000		VG NPT 1" Eex-e MS	51	3073130000	4008190858063	MP K7, mounting plate for K-Range	22
1778150000		VG NPT 3/4" Eex-e MS	51	3073140000	4008190858070	MP K6, mounting plate for K-Range	22
1778160000		VG NPT 1/2" Eex-e MS	51	3073150000	4008190858087	MP K72, mounting plate for K-Range	22
1778300000	4032248161102	VGM63-MS54	49	3073160000	4008190858094	MP K8, mounting plate for K-Range	22
1778310000	4032248161317	VGM50-MS54	49	3073170000	4008190858100	MP K81, mounting plate for K-Range	22
1778320000	4032248161324	VGM50-MS54	49				
1778330000	4032248161331	VGM40-MS54	49	3080000000			
1778340000	4032248161348	VGM32-MS54	49	3080760000	4032248011063	DLP brass	64
1778350000	4032248161355	VGM25-MS54	49	3080770000	4008190380328	DLP stainless steel	64
1778360000	4032248161362	VGM25-MS54	49				
1778370000	4032248161379	VGM20-MS54	49	3090000000			
1778380000	4032248161386	VGM20-MS54	49	3091430000	4032248013944	Wing element with standard key	6
1778390000	4032248161393	VGM16-MS54	49				
1778400000	4032248161409	VGM12-MS54	49	3800000000			
1778410000	4032248161416	VGM12-MS54	49	3800600000	4008190072483	TB 10 flange A + B, stainless steel	16
1778420000	4032248161430	VGM12 - MS54-ZE	51	3800700000	4008190106416	TB 11 flange A + B, stainless steel	16
1778430000	4032248161447	VGM12 - MS54-ZE	51	3800800000	4032248025138	TB 12 flange A + B, stainless steel	16
1778440000	4032248161454	VGM16 - MS54-ZE	51	3800900000	4032248025121	TB 13 flange A + B, stainless steel	16
1778450000	4032248161461	VGM20 - MS54-ZE	51	3801000000	4032248241286	TB 14 flange A + B, stainless steel	16
1778460000	4032248161478	VGM20 - MS54-ZE	51	3801100000	4008190905354	TB 10 flange A, B, C, D, RAL 7032	16
1778470000	4032248161485	VGM25 - MS54-ZE	51	3801200000	4008190907655	TB 11 flange A, B, C, D, RAL 7032	16
1778480000	4032248161492	VGM25 - MS54-ZE	51	3801300000	4008190907662	TB 12 flange A, B, C, D, RAL 7032	16
1778490000	4032248161508	VGM32 - MS54-ZE	51	3801400000	40081909070857	TB 13 flange A, B, C, D, RAL 7032	16
1778500000	4032248161515	VGM40 - MS54-ZE	51	3801500000	4032248241293	TB 14 flange A, B, C, D, RAL 7032	16
1778510000	4032248161522	VGM50 - MS54-ZE	51	3802100000	4008190911386	TB 10 flange A, B, C, D, stainless steel	16
1778520000	4032248161539	VGM50 - MS54-ZE	51	3802200000	4008190911393	TB 11 flange A, B, C, D, stainless steel	16
1778530000	4032248161546	VGM63 - MS54-ZE	51	3802300000	4008190911409	TB 12 flange A, B, C, D, stainless steel	16
1778750000	4032248161768	VGM12-K65 BS	50	3802400000	4008190907778	TB 13 flange A, B, C, D, stainless steel	16
1778760000	4032248161775	VGM16-K65 BS	50	3802500000	4008190911423	TB 14 flange A, B, C, D, stainless steel	16
1778770000	4032248161782	VGM20-K65 BS	50	3802800000	4008190970840	TB 10 flange A + B, RAL 7032	16
1778780000	4032248161799	VGM20-K65 BS	50	3802900000	4008190970833	TB 11 flange A + B, RAL 7032	16
1778790000	4032248161805	VGM25-K65 BS	50	3803000000	4032248023578	TB 12 flange A + B, RAL 7032	16
1778800000	4032248161812	VGM25-K65 BS	50	3803100000	4032248025114	TB 13 flange A + B, RAL 7032	16, 63
1778810000	4032248161829	VGM32-K65 BS	50	3803200000	4008190853945	TB 14 flange A + B, RAL 7032	16
1778830000	4032248161843	VGM25-K54	48				
1778860000	4032248161874	VGM20-K68 SKS	53				
1780000000				3870000000			
1781400000	4032248170913	RD Basic CD Rom for Windows 9x/NT/2000	IX	3873100000	4008190498320	STB 1, RAL 7032	19
1785410000	4032248199549	GPS 07/07/06, transparent with knockout	42	3873300000	4008190498436	STB 1, stainless steel	19
1785420000	4032248199556	GPS 09/07/06, transparent with knockout	42	3873500000	4008190498368	STB 2, RAL 7032	19
1785430000	4032248199563	GPS 11/11/07, transparent with knockout	42	3873700000	4008190498429	STB 2, stainless steel	19
1785440000	4032248199570	GPS 11/11/09, transparent with knockout	42	3875100000	4008190545277	SFNS 3, fixing nut M3 f. terminal strips	19
1785450000	4032248199587	GPS 13/09/06, transparent with knockout	42	3877200000	4032248023707	EP TBF 19/15 earth continuity plate A&B	31
1785460000	4032248199594	GPS 13/13/08, transparent with knockout	42	3877300000	4032248023691	EP TBF 19/15 earth continuity plate C&D	31
1785470000	4032248199600	GPS 18/11/09, transparent with knockout	42	3877400000	4032248023684	EP TBF 30/19 earth continuity plate A&B	31
1785480000	4032248199617	GPS 25/18/09, transparent with knockout	42	3877500000	4008190100049	EP TBF Range earth continuity plate	31
1785490000	4032248199624	GPS 36/25/11, transparent with knockout	42	3877600000	4032248281909	EP TBF range earth continuity plate	31
1785500000	4032248199631	GPS 07/07/06, transparent without knockout	42				
1785510000	4032248199648	GPS 09/07/06, transparent without knockout	42	3880000000			
1785520000	4032248199655	GPS 11/11/07, transparent without knockout	42	3883400000	4008190857035	BD 1 brass	64
1785530000	4032248199662	GPS 11/11/09, transparent without knockout	42	3883500000	4008190857042	BD 1 stainless steel	64
1785540000	4032248199679	GPS 13/09/06, transparent without knockout	42	3884300000	4008190857059	BD 2 brass	64
1785550000	4032248199686	GPS 13/13/08, transparent without knockout	42	3884400000	4008190857066	BD 2 stainless steel	64
1785560000	4032248199693	GPS 18/11/09, transparent without knockout	42				
1785570000	4032248199709	GPS 25/18/09, transparent without knockout	42	3890000000			
1785580000	4032248199716	GPS 36/25/11, transparent without knockout	42	3896100000	4008190857851	SP 15, stand-off pillars	6
1789310000	4032248209163	GPS 11/11/09, grey without knockout	42	3896200000	4008190850234	SP 20, stand-off pillars	6
1789320000	4032248209170	GPS 13/13/08, grey without knockout	42	3896300000	4008190850241	SP 30, stand-off pillars	6
1789330000	4032248209187	GPS 36/25/11, grey with knockout	42				
1789340000	4032248209194	MP GPS 07/07, mounting plate for GPS Range	42	4010000000			
1789350000	4032248209200	MP GPS 09/07, mounting plate for GPS Range	42	4010870000	4008190214562	RS 100 (2000 mm) grey	149
1789360000	4032248209316	MP GPS 11/11, mounting plate for GPS Range	42	4011200000		Screws 30 x 14	148
1789370000	4032248209323	MP GPS 13/09, mounting plate for GPS Range	42	4019420000	4008190243029	Screws 40 x 14	149
1789380000	4032248209330	MP GPS 13/13, mounting plate for GPS Range	42				
1789390000	4032248209347	MP GPS 18/11, mounting plate for GPS Range	42	4020000000			
1789400000	4032248209354	MP GPS 25/18, mounting plate for GPS Range	42	4027750000	4008190209926	RS 45 (up to 2000 mm)	148
1789410000	4032248209361	MP GPS 36/25, mounting plate for GPS Range	42				
				4050000000			
				4056360000	4032248240326	RSS5 MM	157
3010000000							
3018950000	4032248008759	MP TBF 30/19, mounting plate for TBF Range	30				
3070000000				4140000000			
3072990000	4008190857929	MP K1, mounting plate for K-Range	22	4144870000	4008190377410	RS 100 (2000 mm) orange	149
3073000000	4008190857936	MP K11, mounting plate for K-Range	22	4148400000	4008190217471	RS 100 (155 mm) orange	149
3073010000	4008190857943	MP K2, mounting plate for K-Range	22				

Código	Código EAN	Tipo	Pág.	Código	Código EAN	Tipo	Pág.
4150000000				9500000000			
4157440000	4008190225537	RS 80 (2000 mm) orange	149	9500100000		TB 12a flange A + B, stainless steel	16
				9500870000	4008190857882	M10 stainless steel earth studs	31
				9500910000	4032248235476	M4 stand-off pillars for TBF 56/30	30
				9500920000	4032248235483	M4 stand-off pillars for TBF 60/30	30
				9500930000	4032248235490	M4 stand-off pillars for TBF 60/60	30
				9500940000	4032248235506	M4 stand-off pillars for TBF 60/60	30
				9500950000	4032248235322	MP TBF 56/30, mounting plate for TBF Range	30
				9500960000	4032248025497	MP TBF 49/30, mounting plate for TBF Range	30
				9502700000	4008190851767	M6 earthing rod	19
				9502710000	4008190851774	M10 brass earth studs	31
				9502720000	4032248002139	MP TBF 19/15, mounting plate for TBF Range	30
				9502730000	4032248002146	MP TBF 30/30, mounting plate for TBF Range	30
				9502740000	4032248025480	MP TBF 37/30, mounting plate for TBF Range	30
				9502750000	4008190994891	MP TBF 60/30, mounting plate for TBF Range	30
				9502800000	4032248002191	TBF 49/30/18, grey lid	30
				9502810000	4032248235209	TBF 56/30/18, grey lid	30
				9502820000	4032248025473	TBF 60/37/18, grey lid	30
				9502830000		TBF 60/60/18, grey lid	30
				9502840000	4032248027446	TBF 49/30/21, transparent lid	30
				9502850000	4032248235315	TBF 56/30/21, transparent lid	30
				9502860000	4008190994907	TBF 60/37/21, transparent lid	30
				9502870000	4032248032327	TBF 60/60/21, transparent lid	30
				9502910000	4008190994914	MP TBF 60/37, mounting plate for TBF Range	30
				9502920000	4032248032334	MP TBF 60/60, mounting plate for TBF Range	30
				9502930000	4032248235339	EF TBF 19/15, extension frame	30
				9502940000	4032248150328	EF TBF 30/19, extension frame	30
				9502950000	4032248192267	EF TBF 30/30, extension frame	30
				9502960000	4032248185221	EF TBF 37/30, extension frame	30
				9502980000	4032248192274	EF TBF 56/30, extension frame	30
				9502990000	4032248235346	EF TBF 60/30, extension frame	30
				9503000000	4032248235353	EF TBF 60/37, extension frame	30
				9503010000	4032248235360	EF TBF 60/60, extension frame	30
				9503150000	4032248235421	M4 stand-off pillars for TBF 19/15	30
				9503160000	4032248235438	M4 stand-off pillars for TBF 30/19	30
				9503170000	4032248235445	M4 stand-off pillars for TBF 30/30	30
				9503180000	4032248235452	M4 stand-off pillars for TBF 37/30	30
				9503190000	4032248235469	M4 stand-off pillars for TBF 49/30	30
				9504000000	4032248241262	TB 12a flange A + B, RAL 7032	16
				9505240000	4032248009787	M6 stainless steel earth studs	31
				9505260000	4008190919139	STB 5, RAL 7032	19
				9505270000	4008190919153	STB 6, RAL 7032	19
				9505300000	4008190876364	STB 5, stainless steel	19
				9505310000	4008190876371	STB 6, stainless steel	19
				9507390000	4032248051786	EP TBF 49/30 earth continuity plate C&D	31
				9507700000	4032248235377	EP TBF 56/30 earth continuity plate C&D	31
				9507740000	4008190480325	Next 26/26/16, sheet steel	10
				9507750000	4008190480332	Next 38/26/16, sheet steel	10
				9507760000	4008190480349	Next 50/35/16, sheet steel	11
				9507770000	4008190480356	Next 62/45/16, sheet steel	11
				9507810000	4008190499327	Next 26/26/16, sheet steel	10
				9507820000	4008190498849	Next 38/26/16, sheet steel	10
				9507830000	4008190499310	Next 50/35/16, sheet steel	11
				9507840000	4008190499303	Next 62/45/16, sheet steel	11
				9507880000	4008190499464	Next 26/26/20, sheet steel	10
				9507890000	4008190499488	Next 38/26/20, sheet steel	10
				9507900000	4008190499501	Next 50/35/20, sheet steel	11
				9507910000	4008190499532	Next 62/45/20, sheet steel	11
				9507920000	4008190499549	Next 74/55/20, sheet steel	11
				9507930000	4008190499563	Next 86/64/20, sheet steel	12
				9507940000	4008190499587	Next 98/74/20, sheet steel	12
				9507950000	4008190499471	Next 26/26/20, sheet steel	10
				9507960000	4008190499495	Next 38/26/20, sheet steel	10
				9507970000	4008190499518	Next 50/35/20, sheet steel	11
				9507980000	4008190476410	Next 62/45/20, sheet steel	11
				9507990000	4008190499556	Next 74/55/20, sheet steel	11
				9508000000	4008190499570	Next 86/64/20, sheet steel	12
				9508010000	4008190499594	Next 98/74/20, sheet steel	12
				9508550000	4008190480486	Next 26/26/16, stainless steel	10
				9508560000	4008190480493	Next 38/26/16, stainless steel	10
				9508570000	4008190480509	Next 50/35/16, stainless steel	11
				9508580000	4008190480516	Next 62/45/20, stainless steel	11
				9508620000	4008190499358	Next 26/26/16, stainless steel	10
				9508630000	4008190499402	Next 38/26/16, stainless steel	10
				9508640000	4008190499419	Next 50/35/16, stainless steel	11
				9508650000	4008190499426	Next 62/45/16, stainless steel	11
				9508690000	4008190499747	Next 26/26/20, stainless steel	10
				9508700000	4008190499778	Next 38/26/20, stainless steel	10
				9508710000	4008190499792	Next 50/35/20, stainless steel	11
				9508720000	4008190869267	Next 62/45/20, stainless steel	11
				9508730000	4008190857110	Next 74/55/20, stainless steel	11
				9508740000	4008190857134	Next 86/64/20, stainless steel	12
				9508750000	4008190857158	Next 98/74/20, stainless steel	12
				9508760000	4008190499754	Next 26/26/20, stainless steel	10
				9508770000	4008190499785	Next 38/26/20, stainless steel	10
				9508780000	4008190489656	Next 50/35/20, stainless steel	11
				9508790000	4008190857103	Next 62/45/20, stainless steel	11
				9508800000	4008190857127	Next 74/55/20, stainless steel	11
				9508810000	4008190857141	Next 86/64/20, stainless steel	12
				9508820000	4008190856991	Next 98/74/20 stainless steel	12
				9509130000	4008190850265	Padlock hasp	12
				9509140000	4008190850258	Padlock	12

Código	Código EAN	Tipo	Pág.	Código	Código EAN	Tipo	Pág.
951000000							
9510470000	4008190498146	POK 91		9522890000	4032248233830	NexT 26/26/16, sheet steel	10
9510510000	4008190498139	POK 32	26	9522900000	4032248233878	NexT 38/26/16, sheet steel	10
9510520000	4008190488598	POK 71	26	9522910000	4008190959838	NexT 50/35/16, sheet steel	11
9510530000	4008190498153	POK 11	26	9522920000	4008190499525	NexT 62/45/16, sheet steel	11
9510540000	4008190498160	POK 12	26	9522960000	4032248233854	NexT 26/26/20, sheet steel	10
9510570000	4008190498177	POK 1, mounting plate	26	9522970000	4032248233892	NexT 38/26/20, sheet steel	10
9510580000	4008190498207	POK 2, mounting plate	26	9522980000	4032248233922	NexT 50/35/20, sheet steel	11
9510590000	4008190498221	POK 4, mounting plate	26	9522990000	4032248233946	NexT 62/45/20, sheet steel	11
9510600000	4008190498238	POK 5, mounting plate	26	9523000000	4032248233953	NexT 74/55/20, sheet steel	11
9510610000	4008190498245	POK 6, mounting plate	26	9523010000	4032248233977	NexT 86/64/20, sheet steel	12
9510620000	4008190498252	POK 51, mounting plate	26	9523020000	4032248233991	NexT 98/74/20, sheet steel	12
9510630000	4008190498269	POK 7, mounting plate	26	9523030000	4032248018833	NexT 26/26/16, sheet steel	10
9510640000	4008190498283	POK 11, mounting plate	26	9523040000	4032248018802	NexT 86/64/20, sheet steel	10
9510644000	4008190498283	POK 8, mounting plate	26	9523050000	4032248242535	NexT 50/35/16, sheet steel	11
9510650000	4008190498290	POK 12, mounting plate	26	9523060000	4032248250738	NexT 62/45/16, sheet steel	11
9510655000	4008190498290	POK 9, mounting plate	26	9523100000	4032248018789	NexT 26/26/20, sheet steel	10
9510660000	4008190498306	POK 91, mounting plate	26	9523110000	4032248018864	NexT 38/26/20, sheet steel	10
9510670000	4008190498313	POK 10, mounting plate	26	9523120000	4032248018857	NexT 50/35/20, sheet steel	11
9510680000	4008190498191	POK 3, mounting plate	26	9523130000	4032248018826	NexT 62/45/20, sheet steel	11
9510690000	4008190498184	POK 31, mounting plate	26	9523140000	4032248018741	NexT 74/55/20, sheet steel	11
9510700000	4008190498214	POK 32, mounting plate	26	9523150000	4032248018840	NexT 86/64/20, sheet steel	12
9510710000	4008190498276	POK 71, mounting plate	26	9523160000	4032248018819	NexT 98/74/20, sheet steel	12
9511160000	4032248025442	Earthing rail, vertical	22	9523450000	4032248234066	NexT 26/26/16, stainless steel	10
9511170000	4032248025435	Earthing rail, vertical	22	9523460000	4032248209521	NexT 38/26/16, stainless steel	10
9511180000	4032248025428	Earthing rail, vertical	22	9523470000	4032248242405	NexT 50/35/16, stainless steel	11
9511190000	4032248025411	Earthing rail, horizontal	22	9523480000	4032248250714	NexT 62/45/16, stainless steel	11
9511200000	4032248025404	Earthing rail, horizontal	22	9523520000	4032248209538	NexT 26/26/20, stainless steel	10
9511210000	4032248025398	Earthing rail, horizontal	22	9523530000	4032248234073	NexT 38/26/20, stainless steel	10
9511220000	4032248025381	Earthing rail, horizontal	22	9523540000	4032248234080	NexT 50/35/20, stainless steel	11
9511230000	4032248025374	Earthing rail, horizontal	22	9523550000	4032248235902	NexT 62/45/20, stainless steel	11
9511240000	4032248025367	Earthing rail, horizontal	26	9523560000	4032248234103	NexT 74/55/20, stainless steel	11
9511250000	4032248025350	Earthing rail, horizontal	26	9523570000	4032248234110	NexT 86/64/20, stainless steel	12
9511260000	4032248014057	Earthing rail, vertical	22	9523580000	4032248234127	NexT 98/74/20, stainless steel	12
9511270000	4032248025343	Earthing rail, horizontal	22	9523590000	4032248233823	NexT 22/15/13, sheet steel	10
9511280000	4032248025336	POK 91, earthing rail, horizontal	26	9523600000	4032248233861	NexT 38/26/16, sheet steel	10
9513320000	4008190911430	MP mounting plate stainless steel	12	9523610000	4032248242528	NexT 50/35/16, sheet steel	11
9513330000	4008190911447	MP mounting plate stainless steel	12	9523620000	4032248250707	NexT 62/45/16, sheet steel	11
9513340000	4008190911870	MP mounting plate stainless steel	12	9523630000	4032248250707	NexT 62/45/16, sheet steel	11
9513350000	4008190911867	MP mounting plate stainless steel	12	9523660000	4032248233847	NexT 26/26/16, sheet steel	10
9513360000	4008190911461	MP mounting plate stainless steel	12	9523670000	4032248233885	NexT 38/26/20, sheet steel	10
9513370000	4032248272754	MP mounting plate, painted	12	9523680000	4032248233908	NexT 50/35/20, sheet steel	11
9513380000	4008190364748	MP mounting plate, painted	12	9523690000	4032248233939	NexT 62/45/20, sheet steel	11
9513390000	4008190374112	MP mounting plate, painted	12	9523700000	4032248212330	NexT 74/55/20, sheet steel	11
9513400000	4008190374105	MP mounting plate, painted	12	9523710000	4032248233960	NexT 86/64/20, sheet steel	12
9513410000	4008190853952	MP mounting plate, painted	12	9523720000	4032248233984	NexT 98/74/20, sheet steel	12
9513870000	4008190498351	STB 3, RAL 7032	19	9524400000	4032248246748	MP Q 20/20, mounting plate for Q-Range	6
9513890000	4008190498443	STB 3, stainless steel	19	9524770000	4032248165964	STB 1.1, RAL 7032	19
9513900000	4008190498375	STB 4, RAL 7032	19	9524780000	4032248009985	STB 1.1, stainless steel	19
9513920000	4008190498450	STB 4, stainless steel	19	9524790000	4032248214907	STB 2.1, RAL 7032	19
9515330000	4008190494254	MP NexT 98/74, mounting plate stainless steel	12	9524800000	4032248009992	STB 2.1, stainless steel	19
9515340000	4008190494261	MP NexT 86/64, mounting plate stainless steel	12	9525010000	4032248025329	K 5, earthing rail, horizontal	22
9515350000	4008190489663	MP NexT 74/55, mounting plate stainless steel	12	9525020000	4032248025312	K 6, earthing rail, horizontal	22
9515360000	4008190494278	MP NexT 62/45, mounting plate stainless steel	12	9525030000	4032248025305	K 7, earthing rail, horizontal	22
9515370000	4008190494285	MP NexT 50/35, mounting plate stainless steel	12	9525050000	4032248025299	K 5, earthing rail, vertical	22
9515380000	4008190494292	MP NexT 38/26, mounting plate stainless steel	12	9525060000	4032248025282	K 71 + K 72, earthing rail, vertical	22
9515390000	4008190494308	MP NexT 26/26, mounting plate stainless steel	12	9526220000	4008190394165	Q 20/20/12, RAL 7032	6
9515470000	4008190494384	MP NexT 98/74, mounting plate painted	12	9526230000	4008190918163	Q 30/20/12, RAL 7032	6
9515480000	4008190494391	MP NexT 86/64, mounting plate painted	12	9526240000	4008190394172	Q 30/30/12, RAL 7032	6
9515490000	4008190494407	MP NexT 74/55, mounting plate painted	12	9526250000	4008190918170	Q 30/30/12, RAL 7032	6
9515500000	4008190494414	MP NexT 62/45, mounting plate painted	12	9526260000	4008190394189	Q 50/40/12, RAL 7032	6
9515510000	4008190494421	MP NexT 50/35, mounting plate painted	12	9526270000	4008190918194	Q 60/40/12, RAL 7032	6
9515520000	4008190494438	MP NexT 38/26, mounting plate painted	12	9526280000	4008190394202	Q 30/30/22, RAL 7032	6
9515530000	4008190494445	MP NexT 26/26, mounting plate painted	12	9526290000	4008190394226	Q 40/30/22, RAL 7032	6
9517940000	4008190907761	TB 12a flange A, B, C, D, RAL 7032	16	9526300000	4008190394257	Q 50/40/22, RAL 7032	6
9518020000	4008190911416	TB 12a flange A, B, C, D, stainless steel	16	9526310000	4008190918217	Q 60/40/22, RAL 7032	6
9518180000	4008190911454	MP mounting plate stainless steel	12	9526320000	4008190918231	Q 80/60/22, RAL 7032	6
9518190000	4032248033287	MP mounting plate, painted	12	9526340000	4008190918408	MP Q 30/20, mounting plate for Q-Range	6
				9526350000	4032248246755	MP Q 30/30, mounting plate for Q-Range	6
				9526360000	4008190918415	MP Q 40/30, mounting plate for Q-Range	6
				9526370000	4032248181995	MP Q 40/50, mounting plate for Q-Range	6
				9526380000	4008190918439	MP Q 60/40, mounting plate for Q-Range	6
				9526390000	4008190918453	MP Q 80/60, mounting plate for Q-Range	6
				9526400000		QZB, clamping bracket for mounting rails	6
952000000				9526410000	4008190918613	MF Q mild, fixing lug	6
9522610000	4008190974725	NexT 26/26/16, stainless steel	10	9526420000	4008190918187	Q 40/40/12, RAL 7032	6
9522620000	4032248009961	NexT 38/26/16, stainless steel	10	9526430000	4008190918200	Q 40/40/22, RAL 7032	6
9522630000	4032248250691	NexT 50/35/16, stainless steel	11	9526440000	4008190918224	Q 60/60/22, RAL 7032	6
9522640000	4032248250721	NexT 62/45/16, stainless steel	11	9526450000	4008190918422	MP Q 40/40, mounting plate for Q-Range	6
9522680000	4032248009947	NexT 26/26/20, stainless steel	10	9526460000	4008190918446	MP Q 60/60, mounting plate for Q-Range	6
9522690000	4032248009923	NexT 38/26/20, stainless steel	10	9526470000	4032248246779	MP Q 50/30, mounting plate for Q-Range	6
9522700000	4008190974732	NexT 50/35/20, stainless steel	11	9526480000	4032248246793	MP Q 50/50, mounting plate for Q-Range	6
9522710000	4032248009916	NexT 62/45/20, stainless steel	11	9526490000	4032248246809	MP Q 50/60, mounting plate for Q-Range	6
9522720000	4032248009909	NexT 74/55/20, stainless steel	11	9526500000	4032248152728	MP Q 60/30, mounting plate for Q-Range	6
9522730000	4032248214693	NexT 86/64/20, stainless steel	12	9527170000	4008190394387	Q 20/20/12, stainless steel	6
9522740000	4032248234134	NexT 98/74/20, stainless steel	10	9527180000	4008190918347	Q 30/20/12, stainless steel	6
9522750000	4032248010080	NexT 26/26/16, stainless steel	10	9527190000	4008190394394	Q 30/30/12, stainless steel	6
9522760000	4032248009954	NexT 38/26/16, stainless steel	10	9527200000	4008190918354	Q 40/30/12, stainless steel	6
9522770000	4032248176861	NexT 50/35/16, stainless steel	11	9527210000	4008190394417	Q 40/40/12, stainless steel	6
9522780000	4032248177721	NexT 62/45/16, stainless steel	11	9527220000	4008190394424	Q 50/40/12, stainless steel	6
9522820000	4032248009930	NexT 26/26/20, stainless steel	10	9527230000	4008190394431	Q 60/40/12, stainless steel	6
9522830000	4008190997939	NexT 38/26/20, stainless steel	10	9527240000	4008190394448	Q 30/30/22, stainless steel	6
9522840000	4008190997922	NexT 50/35/20, stainless steel	11	9527250000	4008190394592	Q 40/30/22, stainless steel	6
9522850000	4008190998196	NexT 62/45/20, stainless steel	11	9527260000	4008190918361	Q 40/40/22, stainless steel	6
9522860000	4032248009893	NexT 74/55/20, stainless steel	11	9527270000	4008190394608	Q 50/40/22, stainless steel	6
9522870000	4032248161935	NexT 86/64/20, stainless steel	12	9527280000	4008190918378	Q 60/40/22, stainless steel	6
9522880000	4032248009978	NexT 98/74/20, stainless steel	12				

Código	Código EAN	Tipo	Pág.	Código	Código EAN	Tipo	Pág.
9527290000	4008190918385	Q 60/60/22, stainless steel	6	9533650000	4032248116812	Next 48/48/16, sheet steel	11
9527300000	4008190918392	Q 80/60/22, stainless steel	6	9533660000	4032248116829	Next 48/48/16, sheet steel	11
9527310000	4008190918620	MF Q ss, fixing lug	6	9535170000	4032248009534	MPC 07/12/07, grey lid	34
9527590000	4032248014071	MfSet, exterior fixing lugs	22	9535180000	4032248009558	MPC 07/12/07, transparent lid	34
9529080000	4008190916299	MfSet, exterior fixing lugs	22	9535210000	4032248009565	MPC 07/12/12, grey lid	34
9529090000	4008190918002	K 0, RAL 7001	22	9535220000	4032248009572	MPC 07/12/12, transparent lid	34
9529100000	4008190918019	K 01, RAL 7001	22	9535230000	4032248009169	MPC 12/12/07, grey lid	34
9529110000	4008190918996	K 02, RAL 7001	22	9535240000	4032248009176	MPC 12/12/07, transparent lid	34
9529120000	4008190918026	K 1, RAL 7001	22	9535290000	4032248009183	MPC 12/17/07, grey lid	34
9529130000	4008190918033	K 11, RAL 7001	22	9535300000	4032248009190	MPC 12/17/07, transparent lid	34
9529140000	4008190918040	K 2, RAL 7001	22	9535310000	4032248009206	MPC 12/17/10, grey lid	34
9529150000	4008190918057	K 21, RAL 7001	22	9535320000	4032248009213	MPC 12/17/10, transparent lid	34
9529160000	4008190918064	k 3, RAL 7001	22	9535330000	4032248009220	MPC 12/17/12, grey lid	34
9529170000	4008190918071	K 31, RAL 7001	22	9535340000	4032248009237	MPC 12/17/12, transparent lid	34
9529180000	4008190919009	K 32, RAL 7001	22	9535370000	4032248009244	MPC 17/17/07, grey lid	34
9529190000	4008190918088	K 4, RAL 7001	22	9535380000	4032248009251	MPC 17/17/07, transparent lid	34
9529200000	4008190918095	K 41, RAL 7001	22	9535430000	4032248016822	MPC 17/17/15, grey lid	34
9529210000	4008190918101	K 5, RAL 7001	22	9535440000	4032248016815	MPC 17/17/15, transparent lid	34
9529220000	4008190918118	K 51, RAL 7001	22	9535470000	4032248016808	MPC 17/25/10, grey lid	34
9529230000	4008190918125	K 52, RAL 7001	22	9535480000	4032248016839	MPC 17/25/10, transparent lid	34
9529240000	4008190918132	K 6, RAL 7001	22	9535550000	4032248009275	MP MPC 12/12, mounting plate	34
9529250000	4008190918149	K 61, RAL 7001	22	9535560000	4032248009299	MP MPC 12/17, mounting plate	34
9529260000	4008190918156	K 7, RAL 7001	22	9535570000	4032248009305	MP MPC 17/17, mounting plate	34
9529270000	4008190919054	K 71, RAL 7001	22	9535580000	4032248009312	MP MPC 17/25, mounting plate	34
9529280000	4008190919016	K 72, RAL 7001	22	9535590000	4032248009329	HG MPC hinge set	34
9529290000	4008190919030	K 8, RAL 7001	22	9535600000	4032248009381	MF MPC fixing lugs	34
9529300000	4008190919047	K 81, RAL 7001	22	9535640000	4032248009428	SC MPC mounting screws	34

9530000000

9530240000	4008190394196	Q 30/40/12, RAL 7032	6	9535700000	4032248009817	FPC 20/20/13, transparent lid	38
9530250000	4008190394219	Q 30/40/22, RAL 7032	6	9535710000	4032248009824	FPC 20/30/13, grey lid	38
9530260000	4008190394233	Q 40/50/22, RAL 7032	6	9535720000	4032248007141	FPC 20/40/13, transparent lid	38
9530270000	4008190394240	Q 50/30/22, RAL 7032	6	9535730000	4032248009831	FPC 20/40/13, grey lid	38
9530280000	4008190394264	Q 50/50/22, RAL 7032	6	9535740000	4032248009848	FPC 30/30/13, transparent lid	38
9530290000	4008190394271	Q 50/60/22, RAL 7032	6	9535750000	4032248009855	FPC 30/30/13, grey lid	38
9530300000	4008190394288	Q 60/30/22, RAL 7032	6	9535760000	4032248007158	FPC 30/40/13, transparent lid	38
9530310000	4008190394295	Q 60/50/22, RAL 7032	6	9535770000	4032248009862	FPC 30/40/13, grey lid	38
9530320000	4008190394301	Q 70/30/22, RAL 7032	6	9535810000	4032248009886	FPC 40/60/13, grey lid	38
9530330000	4008190394318	Q 70/40/22, RAL 7032	6	9535820000	4008190091743	FPC 40/60/13, transparent lid	38
9530340000	4008190394332	Q 70/50/22, RAL 7032	6	9535850000	4032248009589	EF FPC 20/20, extension frame	38
9530350000	4008190394349	Q 70/60/22, RAL 7032	6	9535860000	4032248009596	EF FPC 20/30, extension frame	38
9530360000	4008190394356	Q 80/30/22, RAL 7032	6	9535870000	4032248009602	EF FPC 20/40, extension frame	38
9530370000	4008190394363	Q 80/40/22, RAL 7032	6	9535880000	4032248009619	EF FPC 30/30, extension frame	38
9530380000	4008190394370	Q 80/50/22, RAL 7032	6	9535890000	4032248009626	EF FPC 30/40, extension frame	38
9530390000	4008190394400	Q 30/40/12, stainless steel	6	9535910000	4032248009633	EF FPC 40/60, extension frame	38
9530400000	4008190394585	Q 30/40/22, stainless steel	6	9535920000	4032248009640	MP FPC 20/20, mounting plate for FPC Range	38
9530410000	4008190394578	Q 40/50/22, stainless steel	6	9535930000	4032248009657	MP FPC 20/30, mounting plate for FPC Range	38
9530420000	4008190394561	Q 50/30/22, stainless steel	6	9535940000	4032248009664	MP FPC 20/40, mounting plate for FPC Range	38
9530430000	4008190394554	Q 50/50/22, stainless steel	6	9535950000	4032248009671	MP FPC 30/30, mounting plate for FPC Range	38
9530440000	4008190394547	Q 50/60/22, stainless steel	6	9535960000	4032248009688	MP FPC 30/40, mounting plate for FPC Range	38
9530450000	4008190394530	Q 60/30/22, stainless steel	6	9535980000	4032248009695	MP FPC 40/60, mounting plate for FPC Range	38
9530460000	4008190394523	Q 60/50/22, stainless steel	6	9535990000	4032248009701	HG FPC hinge set	38
9530470000	4008190394516	Q 70/30/22, stainless steel	6	9536040000	4032248009442	MF FPC fixing lugs	38
9530480000	4008190394509	Q 70/40/22, stainless steel	6	9536080000	4032248009480	WK FPC 2, window	38
9530490000	4008190394493	Q 70/50/22, stainless steel	6	9536090000	4032248009497	WK FPC 4, window	38
9530500000	4008190394486	Q 70/60/22, stainless steel	6	9536100000	4032248009503	WK FPC 6, window	38
9530510000	4008190394479	Q 80/30/22, stainless steel	6	9536110000	4032248009510	WK FPC 8, window	38
9530520000	4008190394462	Q 80/40/22, stainless steel	6	9536120000	4032248009527	WK FPC 10, window	38
9530530000	4008190394455	Q 80/50/22, stainless steel	6	9539730000	4032248114986	Next 22/15/13, stainless steel	10
9530560000	4032248246816	MP Q 70/30, mounting plate for Q-Range	6	9539740000	4032248114641	Next 22/15/13, stainless steel	10
9530570000	4032248246823	MP Q 70/40, mounting plate for Q-Range	6	9539750000	4032248115143	Next 22/15/13, stainless steel	10
9530580000	4032248246830	MP Q 70/50, mounting plate for Q-Range	6	9539760000	4032248114580	Next 22/15/13, stainless steel	10
9530590000	4032248246847	MP Q 70/60, mounting plate for Q-Range	6	9539770000	4032248115099	Next 22/15/13, stainless steel	10
9530600000	4032248246854	MP Q 80/30, mounting plate for Q-Range	6	9539780000	4032248114979	Next 30/30/16, stainless steel	10
9530610000	4032248246861	MP Q 80/40, mounting plate for Q-Range	6	9539790000	4032248114634	Next 30/30/16, stainless steel	10
9530620000	4032248246878	MP Q 80/50, mounting plate for Q-Range	6	9539800000	4032248115198	Next 30/30/16, stainless steel	10
9533140000	4032248025275	Slot shape, locks	6	9539810000	4032248114573	Next 30/30/16, stainless steel	10
9533150000	4032248025268	East European D-Form, locks	6	9539820000	4032248115082	Next 30/30/16, stainless steel	10
9533160000	4032248025261	Crown insert, locks	6	9539830000	4032248114955	Next 45/38/16, stainless steel	10
9533170000	4032248025244	Square insert 8 mm, locks	6	9539840000	4032248115136	Next 45/38/16, stainless steel	10
9533180000	4032248025237	Square insert 7 mm, locks	6	9539850000	4032248115211	Next 45/38/16, stainless steel	10
9533190000	4032248025220	Triangular insert 8 mm, locks	6	9539860000	4032248115112	Next 45/38/16, stainless steel	10
9533200000	4032248025213	Triangular insert 7 mm, locks	6	9539870000	4032248115068	Next 45/38/16, stainless steel	10
9533210000	4032248025206	Two-way insert 5 mm, locks	6	9539880000	4032248114924	Next 48/48/16, stainless steel	11
9533220000	4032248025190	Padlockable handle, locks	6	9539890000	4032248115044	Next 48/48/16, stainless steel	11
9533230000	4032248025183	Wing element with standard key, spare key	6	9539900000	4032248115235	Next 48/48/16, stainless steel	11
9533480000	4032248114726	Next 22/15/13, sheet steel	10	9539910000	4032248114993	Next 48/48/16, stainless steel	11
9533490000	4032248116690	Next 22/15/13, sheet steel	10	9539920000	4032248115037	Next 48/48/16, stainless steel	11
9533500000	4032248114627	Next 22/15/13, sheet steel	10				
9533510000	4032248114672	Next 22/15/13, sheet steel	10				
9533530000	4032248114719	Next 30/30/16, sheet steel	10				
9533540000	4032248116713	MP MPC 07/12, mounting plate	34	9541000000	4032248114832	Next 30/30/20, sheet steel	10
9533540000	4032248116713	Next 30/30/16, sheet steel	10	9541010000	4032248114351	Next 30/30/20, sheet steel	10
9533550000	4032248114610	Next 30/30/16, sheet steel	10	9541020000	4032248116706	Next 30/30/20, sheet steel	10
9533560000	4032248114665	Next 30/30/16, sheet steel	10	9541030000	4032248114559	Next 30/30/20, sheet steel	10
9533570000	4032248114818	Next 45/38/16, sheet steel	10	9541040000	4032248116720	Next 30/30/20, sheet steel	10
9533580000	4032248114344	Next 45/38/16, sheet steel	10	9541050000	4032248114801	Next 45/38/20, sheet steel	11
9533590000	4032248116737	Next 45/38/16, sheet steel	10	9541060000	4032248114337	Next 45/38/20, sheet steel	11
9533600000	4032248116751	Next 45/38/16, sheet steel	10	9541070000	4032248116775	Next 45/38/20, sheet steel	11
9533610000	4032248116768	Next 45/38/16, sheet steel	10	9541080000	4032248114399	Next 45/38/20, sheet steel	11
9533620000	4032248114788	Next 48/48/16, sheet steel	11	9541090000	4032248116782	Next 48/48/20, sheet steel	11
9533630000	4032248116799	Next 48/48/16, sheet steel	11	9541100000	4032248114771	Next 48/48/20, sheet steel	11
9533640000	4032248116805	Next 48/48/16, sheet steel	11	9541110000	4032248116836	Next 48/48/20, sheet steel	11
				9541120000	4032248116843	Next 48/48/20, sheet steel	11

9540000000

Código	Código EAN	Tipo	Pág.	Código	Código EAN	Tipo	Pág.
9541130000	4032248114382	NexT 48/48/20, sheet steel	11				
9541140000	4032248116850	NexT 48/48/20, sheet steel	11				
9541150000	4032248114757	NexT 76/50/20, sheet steel	12				
9541160000	4032248116867	NexT 76/50/20, sheet steel	12				
9541170000	4032248116874	NexT 76/50/20, sheet steel	12				
9541180000	4032248116881	NexT 76/50/20, sheet steel	12				
9541190000	4032248116898	NexT 76/50/20, sheet steel	12				
9541200000	4032248114740	NexT 91/61/20, sheet steel	12				
9541210000	4032248116904	NexT 91/61/20, sheet steel	12				
9541220000	4032248116911	NexT 91/61/20, sheet steel	12				
9541230000	4032248116928	NexT 91/61/20, sheet steel	12				
9541240000	4032248116935	NexT 91/61/20, sheet steel	12				
9541500000	4032248114962	NexT 30/30/20, stainless steel	10				
9541510000	4032248114566	NexT 30/30/20, stainless steel	10				
9541520000	4032248115204	NexT 30/30/20, stainless steel	10				
9541530000	4032248114542	NexT 30/30/20, stainless steel	10				
9541540000	4032248115075	NexT 30/30/20, stainless steel	10				
9541550000	4032248114931	NexT 45/38/20, stainless steel	11				
9541560000	4032248114511	NexT 45/38/20, stainless steel	11				
9541570000	4032248115228	NexT 45/38/20, stainless steel	11				
9541580000	4032248114375	NexT 45/38/20, stainless steel	11				
9541590000	4032248115051	NexT 45/38/20, stainless steel	11				
9541600000	4032248114900	NexT 48/48/20, stainless steel	11				
9541610000	4032248114405	NexT 48/48/20, stainless steel	11				
9541620000	4032248115242	NexT 48/48/20, stainless steel	11				
9541630000	4032248114368	NexT 48/48/20, stainless steel	11				
9541640000	4032248115020	NexT 48/48/20, stainless steel	11				
9541650000	4032248114894	NexT 76/50/20, stainless steel	12				
9541660000	4032248115174	NexT 76/50/20, stainless steel	12				
9541670000	4032248115259	NexT 76/50/20, stainless steel	12				
9541680000	4032248115129	NexT 76/50/20, stainless steel	12				
9541690000	4032248115013	NexT 76/50/20, stainless steel	12				
9541700000	4032248114870	NexT 91/61/20, stainless steel	12				
9541710000	4032248115181	NexT 91/61/20, stainless steel	12				
9541720000	4032248115266	NexT 91/61/20, stainless steel	12				
9541730000	4032248115105	NexT 91/61/20, stainless steel	12				
9541740000	4032248115006	NexT 91/61/20, stainless steel	12				
9541760000	4032248251858	East European D-Form, spare key	6				
9541770000	4032248251865	Crown insert, spare key	6				
9541780000	4032248251872	Square insert 8 mm, spare key	6				
9541790000	4032248251889	Square insert 7 mm, spare key	6				
9541800000	4032248251896	Triangular insert 8 mm, spare key	6				
9541810000	4032248251902	Triangular insert 7 mm, spare key	6				
9541820000	4032248251926	Two-way insert 5 mm, spare key	6				

9910000000

9917580000	4032248145713	GPS 07/07/06, grey without knockout	42				
9917590000	4032248145720	GPS 07/07/06, grey with knockout	42				
9917600000	4032248145744	GPS 09/07/06, grey with knockout	42				
9917610000	4032248145768	GPS 09/07/06, grey without knockout	42				
9917630000	4032248145805	GPS 11/11/07, grey with knockout	42				
9917640000	4032248145812	GPS 11/11/07, grey without knockout	42				
9917650000	4032248145829	GPS 11/11/09, grey with knockout	42				
9917660000	4032248145836	GPS 13/09/06, grey with knockout	42				
9917670000	4032248145843	GPS 13/09/06, grey without knockout	42				
9917680000	4032248145850	GPS 13/13/08, grey with knockout	42				
9917690000	4032248145867	GPS 18/11/09, grey with knockout	42				
9917700000	4032248145874	GPS 18/11/09, grey without knockout	42				
9917740000	4032248145911	GPS 25/18/09, grey with knockout	42				
9917750000	4032248145928	GPS 25/18/09, grey without knockout	42				
9917770000	4032248145942	GPS 36/25/11, grey without knockout	42				
9917800000	4032248145973	SC GPS mounting screws	42				
9917810000	4032248145980	SP GPS stand-off pillars	42				
9917820000	4032248145997	MF GPS fixing lugs	42				
9917830000	4032248146000	HG GPS small hinge set	42				
9917840000	4032248146017	HG GPS large hinge set	42				

Weidmüller mundial

- Empresa del grupo
- ▲ Representaciones

A

● Alemania

Weidmüller GmbH & Co.
(33 058) Postfach 28 07
(33 102) An der Talle 89
Paderborn
Tel. +49 5252 960-0
Fax +49 5252 960-116
info@weidmueller.de
http://www.weidmueller.de

Arabia Saudi

Dirijase a Weidmüller Oriente
Medio Emiratos Árabes Unidos

▲ Argentina

CPI SA
Bauness 2660
1431 Buenos Aires
Tel. +54 11 45238008
Fax +54 11 45220546
cpi@satlink.com

● Australia

Weidmüller Pty. Ltd.
43 Huntingwood Drive
Huntingwood,
NSW, 2148
P.O.Box 6944
Blacktown
NSW, 2148
Tel. +61 2 9671-9999
Fax +61 2 9671-9911
info@weidmuller.com.au
http://www.weidmuller.com.au

● Austria

Weidmüller Ges.m.b.H.
Industriezentrum Nö Süd
Straße 2, Objekt M2
2355 Wiener Neudorf
Tel. +43 2236 6708-0
Fax +43 2236 6708-199
office@weidmueller.at

B

Bahrein

Dirijase a Weidmüller Oriente
Medio Emiratos Árabes Unidos

● Bélgica

Weidmüller N. V.
Ambachtenlaan 11 A
3001 Heverlee
Tel. +32 16 395990
Fax +32 16 401051
info@weidmueller.be

● Bielorrusia

Tehnikon Ltd.
Apt. 704, Haus 16/5
Oktiabrskaya Str.
Minsk 220801
Tel. +375 17 2275830
Fax +375 17 2275830
tehnikon@belsonet.net

● Brasil

Conexel Conexoes Elétricas Ltda.
Rua Garcia Lorca, 176- V.
Paulicéia, 09695-900, Sao
Bernardo do Campo - SP, Brasil
Tel. +55 11 43669600
Fax +55 11 43621677
vendas@conexel.com.br
http://www.conexel.com.br

▲ Bulgaria

Weid-Bul eOod
ul. Nezabravka 33 A
bl. 315/3/10
1113 Sofia
Tel. +359 2 963-2560
Fax +359 2 963-1098

C

● Canadá

Weidmüller Ltd.
10 Spy Court
Markham
Ontario L3 R5 H6
Tel. +1 905 475-1507
Fax +1 905 475-2798
http://www.weidmuller.ca

▲ Chile

Felipe Bahamondes S.A./ATS
AGRO
Servicios Agroindustriales
Maria Luisa Santander 0475
Providencia
Casilla 3425
Santiago
Tel. +56 2 341-1271
Fax +56 2 341-1275

● China

Weidmuller Interface
International Trading (Shanghai) Co.
Ltd.
27C No., 500 Fu Te Dong Er Rd.,
WGQ Free Trade Zone,
Pudong New Area Shanghai,
PRC China
Tel. +86 21 50462384
Fax +86 21 50462282
http://www.weidmuller.com

▲ Colombia

Automatizacion Avanzada S. A.
Carrera 97 No. 42 A-23 B3,
Santafe de Bogotá Colombia.
Tel. +57 1 4132048
Fax +57 1 4159788
mgallegos@
automatizacionavanzada.com

● Corea del Sur

Weidmüller (Korea) Co.,Ltd.
Ocean tower 5F, 760-3, Woo- 1
Dong, Haeundae-gu, Pusan
Tel. +82 51 5564661
Fax +85 51 5567408

▲ Costa Rica

ELVATRON S.A.
400 metros Norte de la Agencia del
Banco de Costa Rica en la Uruca,
San Jose, Costa Rica
Tel. +506 2 961060
Fax +506 2 326071
dirk.haase@elvatron.com

▲ Croacia

Elektro Partner d.o.o.
Radnicka cesta 22
10000 Zagreb
Tel. +385 1 6184793
Fax +385 1 6184795

D

▲ Dinamarca

Knud Wexøe A/S
Skaettekaeret 11
P.O. Box 152
2840 Holte
Tel. +45 45465800
Fax +45 45465801
wexoe@wexoe.dk

E

● EE.UU.

Weidmüller Inc.
821 Southlake Boulevard
Richmond
Virginia 23236
Tel. +1 804 7942877
Fax +1 804 3792593
info@weidmuller.com
http://www.weidmuller.com

E

▲ Egipto

Standard Electric
5, Heliopolis Hospital Str.
Heliopolis, Cairo
Tel. +20 2 6444182
Fax +20 2 6444191
stdelec@click.com.eg

El Salvador

Dirijase a ELVATRON S. A.
Costa Rica

● Emiratos Árabes Unidos

Weidmüller Middle-East
P.O. Box 62448
Dubai
Tel. +971 4 3522215, 3523043
Fax +971 4 3599950

▲ Eslovaquia

ELEKTRIS, spol. s.r.o.
Stará Vajnorská 25
83 104 Bratislava
Tel. +421 2 44457830
Fax +421 2 44457833
weidmueller@computel.sk

▲ Eslovenia

ELEKTROŠPOJI d.o.o.
Stegne 25
1000 Ljubljana
Tel. +386 6 15113810
Fax +386 6 15111604

● España

Weidmüller S. A.
Narcis Monturiol 11-13
Pol.Ind. N° 1
08960 Sant Just Desvern
Barcelona
Tel. +34 93 3722061
Fax +34 93 3718055
weidmuller@weidmuller.es
http://www.weidmuller.es

Estonia

Dirijase a JUHA-ELEKTRO OY,
Finlandia

F

▲ Filipinas

Revler Global Sales Corp.
28 G Galvez Building Severina
Avenue, Severina Km. 18,
West Service Road, SSH,
Paranaque City, Metro Manila,
Tel. +63 2 8214307
Fax +63 2 7764169

▲ Finlandia

JUHA-ELEKTRO OY
Kylvöpolku 6
P. O. Box 57
00681 Helsinki
Tel. +358 9 478411
Fax +358 9 47841311

● Francia

Weidmüller Sarl
12, Chaussée Jules César
B.P. 263 Osny
95523 CERGY PONTOISE Cedex
Tel. +33 1 34245500
Fax +33 1 34245501
mail@weidmuller.fr
http://www.weidmuller.fr

G

▲ Grecia

Voltampere S.A.
2nd Km., Lagada-Rendina
57200 Lagadas-Thessaloniki
Tel. +30 3940 26188
Fax +30 3940 26189
import@voltampere.gr

G

Guatemala

Dirijase a ELVATRON S. A.
Costa Rica

H

● Holanda

Weidmüller B.V.
Franciscusweg 221
1216 SE Hilversum
Postbus 1505
1200 BM Hilversum
Tel. +31 35 6261261
Fax +31 35 6234569
info@weidmuller.nl
http://www.weidmuller.nl

Honduras

Dirijase a ELVATRON S. A.
Costa Rica

▲ Hong Kong

United Equity Limited
Suite B, 11/F International Industrial
Centre
2-8 Kwei Tei Street, Fotan
Shatin, N. T.
Tel. +852 26876739
Fax +852 26876735

● Hungría

Weidmüller Kereskedelmi Kft
Dombóvári út 13
1117 Budapest
P. O. Box 22
1507 Budapest
Tel. +36 1 464-7888
Fax +36 1 203-4128
info@weidmueller.hu

I

▲ India

Weidmüller Representative Office
Vijay Dattani
119, Prashanth Extention
Whitefield
Bangalore - 560 066
Tel. +91 80 8453999
Fax +91 80 8453999

▲ Indonesia

P. T. Nego Electrindo
Komplek Perkantoran Kramat
Centre
Blok-A 18 Jl Kramat Raya No. 7-9
Jakarta 10450
Tel. +62 21 3156218
Fax +62 21 3156219

▲ Irán

MACS KALA Ltd. Co.
Unit 4, Alborz Building, No. 12-14
Nikouquadam Alley, North
Sohrevardi Street
P.O.Box 15115-481
15548 Teheran
Tel. +98 21 876-6770
Fax +98 21 876-6770
macskala@sinasoft.net

▲ Irlanda

A.P. Haslam Ltd.
14 Sunshine Ind. Estate
Crumlin Road
Dublin 12
Tel. +353 1 453-2522
Fax +353 1 453-2949
paul.haslam@aphaslam.ie

▲ Israel

A.U. Shay Ltd.
Embar Street 23/25
P.O.Box 10049
Petch-Tikva 49222
Tel. +972 3 9233601
Fax +972 3 9234601

I

- **Italia**
Weidmüller S.r.l.
Via Albert Einstein 4
20092 Cinisello Balsamo
Milano
Tel. +39 02 660681
Fax +39 02 6124945
weidmuller@weidmuller.it
http://www.weidmuller.it

J

- **Japón**
Nihon Weidmüller Co. Ltd.
8F, Wako Bldg, 2- 1- 3
Iwamoto- cho Chiyoda- ku,
Tokyo 101- 0032
Japan
Tel. +81 3 5820-5747
Fax +81 3 5820-5836
http://www.weidmuller.co.jp

Jordania

Dirijase a Weidmüller Oriente
Medio Emiratos Árabes Unidos

K

- ▲ **Kuwait**
NOURI Industrial Est.
P.O.Box 2829 Safat
Code No. 13029 Kuwait
Tel. +965 4333355
Fax +965 4344085
contact@nie-kwt.com

L

- ▲ **Letonia**
SIA "Elektrosistemas"
Kuldigas St. 51
1046 Riga
Tel. +371 7070140
Fax +371 7070141
elektrosistemas@delfi.lv

Libano

Dirijase a Weidmüller Oriente
Medio Emiratos Árabes Unidos

- ▲ **Lituania**
ELEKTROS IRANGA
Tiklu g. 29a
5300 Panevezys
Tel. +370 45582828
Fax +370 45582727
info@eliranga.lt

Luxemburgo

Dirijase a Weidmüller Bélgica,
Heverlee

M

- **Malasia**
Weidmüller (Malaysia) Sdn. Bhd.
22 Jalan PJS 11/16 Bandar
Sunway,
46150 Petaling Jaya, Selangor
Darul Ehsan
Tel. +60 3 7337363
Fax +60 3 7336562

Marruecos

Energy-Technics Transfer, S.A.
23 Boulevard Lieutenant Mohamed
El Bakai Tamri
Casablanca 20250
Tel. +212 2 343700
Fax +212 2 343699

M

- **México**
Weidmüller S. A. de. C.V.
AVE. Ingenieros Civiles No. 204
Conjunto Industrial Chachapa
Chachapa, Puebla C.P. 72990
Tel. +52 222 2866247/48/49
Fax +52 222 2866442

N

Nicaragua

Dirijase a ELVATRON S. A.
Costa Rica

Noruega

Siv. Ing. J. F. Knudtzen A/S
Billingstadsletta 97
P. O. Box 160
1378 Nesbru
Tel. +47 66 983350
Fax +47 66 980955
patorgersbraaten@jfknuudtzen.no

Nueva Zelanda

Cuthbert S. Steward Limited
27 Te Puni Street
POB 38496 Petone
Petone, Wellington
Tel. +64 4 5686156
Fax +64 4 5686056

O

Omán

Dirijase a Weidmüller Oriente
Medio Emiratos Árabes Unidos

P

Pakistán

Access Technology Networks (ATN)
Pvt Ltd.
No 47 College Road
Sector F-7/2
Islamabad
Tel. +92 51 275698
Fax +92 51 275665

Panamá

Dirijase a ELVATRON S. A.
Costa Rica

Perú

DIN AUTOMATIZACION S. A.
Rimac Pampa 385 - Maranga
Lima 32
Tel. +51 1 4511733
Fax +51 1 4491095
din_aut@terra.com.pe

Polonia

Weidmüller Sp.z.o.o.
ul. Domaniewska 39a
02-672 Warszawa
Tel. +48 22 6402986
Fax +48 22 6402992

Portugal

Weidmüller - Sistemas de
Interface, S. A.
Estrada Outeiro Polima, Lote B,
Nº B2, Escritório 2 - Abóboda
2785-518 Sao Domingos de Rana
Tel. +351 21 4459190
Fax +351 21 4455871
weidmuller@mail.telepac.pt
http://www.weidmuller.pt

Q

Qatar

Dirijase a Weidmüller Oriente
Medio Emiratos Árabes Unidos

R

Reino Unido

Weidmüller Ltd.
1 Abbey Wood Road
Kings Hill
West Malling
Kent ME19 4YT
Tel. +44 1732 877000
Fax +44 1732 873873
sales@weidmuller.co.uk
http://www.weidmueller.com

República Checa

Weidmüller s. r. o.
Videnska ul. 340
25242 Vestec u Prahy
Tel. +420 2 44001400
Fax +420 2 44001499
office@weidmueller.cz

Rumania

ROMINTERFACE IMPEX SRL
Splaiul Nirii nr. 45, Bl. M 15
sc. 3, ap. 68-69, Sect. 3
74342 Bucuresti
Tel. +40 1 3220230
Fax +40 1 3228857
romint@dnt.ro

Rusia

Weidmüller Koordinationsbüro
Stanislav Khmelinski
Ul. Schepkina,28,
129804 Moskau
Tel. +7 95 28490-70
Fax +7 95 28490-71
info@weidmueller.ru
http://www.weidmueller.ru

S

Singapur

Weidmüller Pte Ltd
1 Kallang Sector # 07-01/03
Singapore 349276
Tel. +65 6841 5311
Fax +65 6841 5377
sales@weidmuller.com.sg
http://weidmuller.com.sg

Siria

Dirijase a Weidmüller Oriente Medio
Emiratos Árabes Unidos

Sudáfrica

RAD Interface Pty. Ltd.
5 Bundo Road
Sebenza Extension
Edenvale 1609
P.O.Box 193
Edenvale 1610
Tel. +27 11 452-1930
Fax +27 11 452-6455

Suecia

Weidmüller AB
Stockholm
Skebokvarnsvägen 370
124 50 Bandhagen
Tel. +46 8 7272300
Fax +46 8 7272480
mail.stockholm@weidmuller.se

Suiza

Weidmüller Schweiz AG
Rundbuckstrasse 2
8212 Neuhausen am Rheinfall
Tel. +41 52 6740707
Fax +41 52 6740708
mail:info@weidmueller.ch
http://weidmueller.ch

T

Tailandia

Pisanu Engineering &
Construction Co. Ltd.
800/2 Asoke-Dindaeng
Road, Dindaeng
Bangkok 10400
Tel. +66 2 2459113
Fax +66 2 2463214
pisanu@kanit.co.th

Taiwán

Fittatek Corp., Ltd.
12 F No. 185 Fu- Kuo Rd,
Tso Ying Dist,
Kaohsiung, Taiwan R.O.C.
Tel. +886 7556-0858
Fax +886 7556-3279

Turquía

Weidmüller Elektronik Ticaret Ltd.
Sirketi
Kore Sehitleri Cad. 34/1-7
80300 Zincirlikuyu – Istanbul
Tel. +90 212 2730830
Fax +90 212 2740874
info@weidmuller.com.tr

U

Ucrania

TEKO TOB
A / C 377
Ul. Tschujkova 2
256400 Belaja Zerkow-17
Tel. +380 4463 56892
Fax +380 4463 667610

V

Vietnam

Thien Nghi Trading Pte
60B Tan Da Street
District 5 Ho Chi Min
Tel. +84 8 8555387
Fax +84 8 8549304

Y

Yemen

Dirijase a Weidmüller Oriente
Medio Emiratos Árabes Unidos

Yugoslavia

ES-YU ELEKTROSISTEM d.o.o.
Pariske komune 41
11070 Novi Beograd
Tel. +381 11 693608
Fax +381 11 697212
esyu@infosky.net

Otros países:

Weidmüller Interface GmbH & Co.
Postfach 3030 · D-32720 Detmold
Tel. +49 5231 14-0
Fax +49 5231 14-20 83
info@weidmueller.com
http://www.weidmueller.com

Condiciones generales

Para información sobre condiciones, consulte la lista de precios actual.

Sujeto a posibles condiciones técnicas.

Este catálogo está fabricado
con material totalmente ecológico.

Impreso en Alemania

H. Bösmann GmbH, Detmold/02-1729

5632410000/07/2002