

"Todos nuestros bancos de madera, metal o forja se envían preparados para poder fijar al suelo mediante tornillería (no incluida)".

Producto Estrella



FUNDICION ALTA CALIDAD



HORMIGON



BANCO ABRIL Ref. 80473



Material

Pata: Acero cincado termolacado
 Listón: Madera, tropical de Guinea

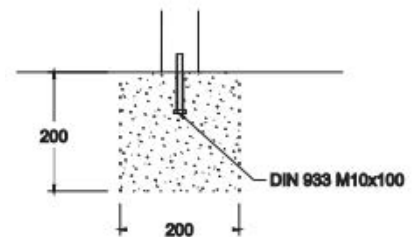
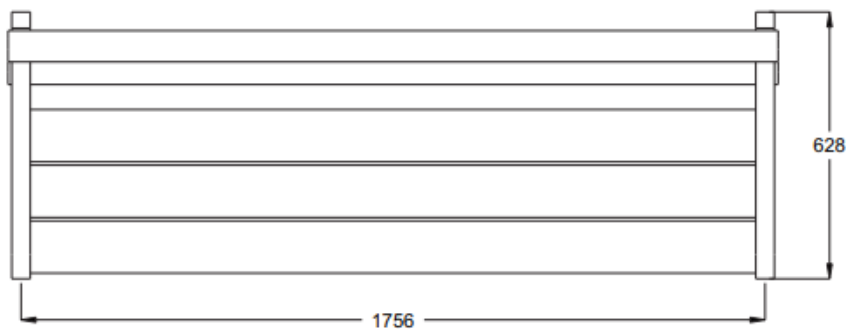
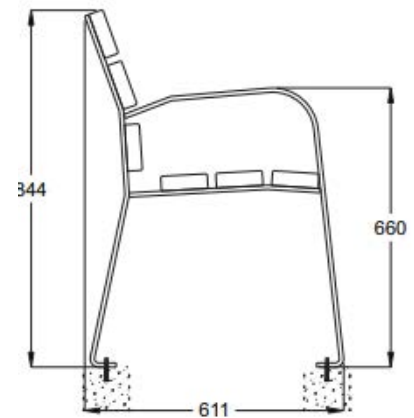
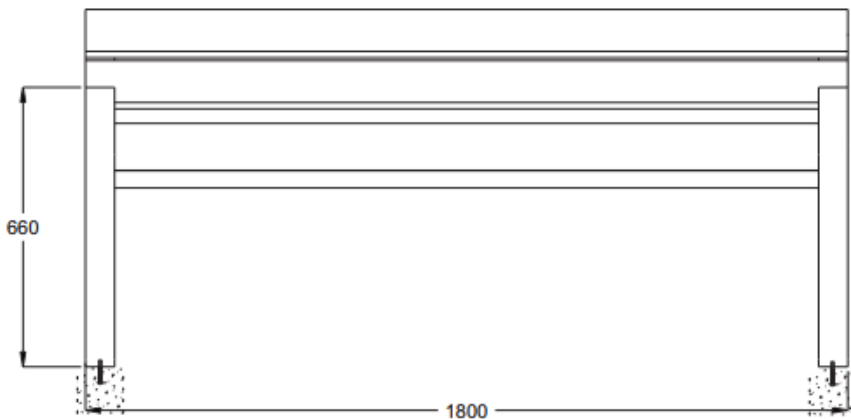
Acabados:

Pata: Pintada oxirón poliéster al horno
 Listones: Barnizados a poro abierto fungicida e insecticida

Anclaje:

4 tornillos DIN933 M10x100

Tornillería de acero acabado cincado en negro e inoxidable, para una mejor estética por un lado y una mayor seguridad.

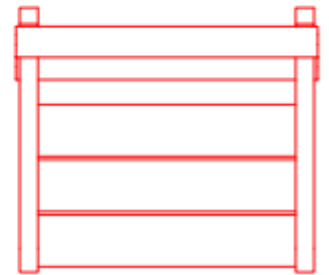
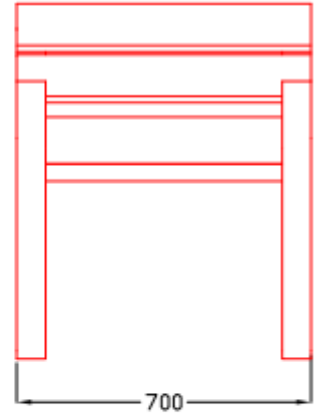
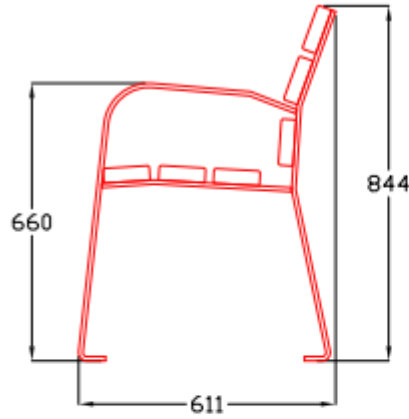


SIN APOYABRAZOS Ref. 80295

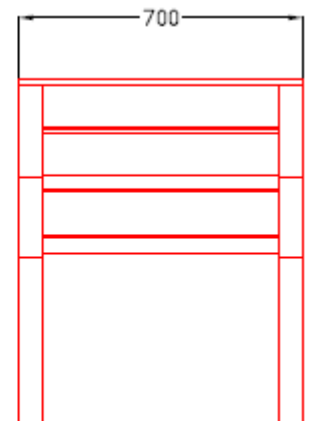
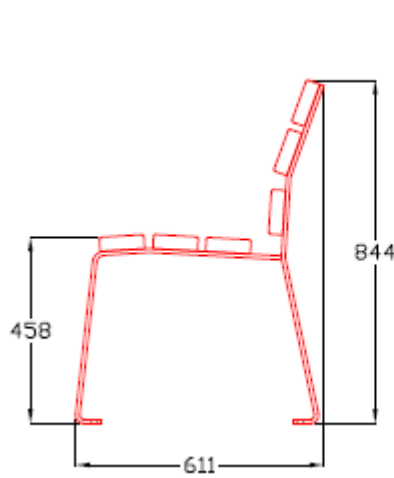
- * Se envían montados.
- * No requiere pedido mínimo.

Silla Abril Ref: 80856

Banco estructura acero cincado termolacado gris oxirón. Asiento y respaldo madera de guinea tratada con antiparasitos, funguicida e hidofuga. Barnizada con barniz sintético exterior con poliuretano color avellana.



LONGITUD: 700 MM.
 ESTRUCTURA ACERO CINCADO TERMOLACADO GRIS OXIRON
 MADERA "GUINEA" TRATADA ANTIPARÁSITOS, FUNGUICIDA E HIDRÓFUGA.
 ESMALTE SINTÉTICO O BARNIZ TRANSPIRABLE.



*Se envían montados. -

*No requiere pedido mínimo. -

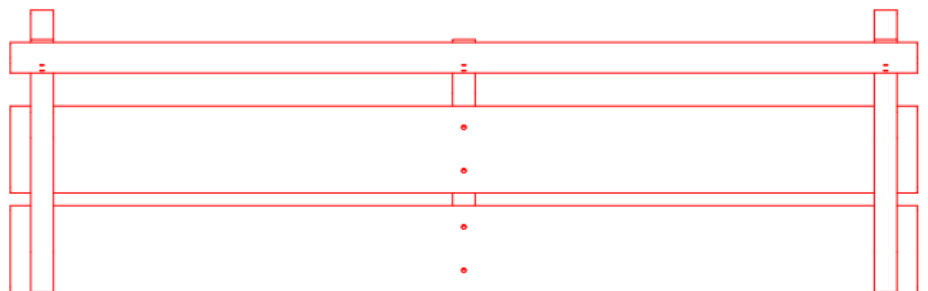
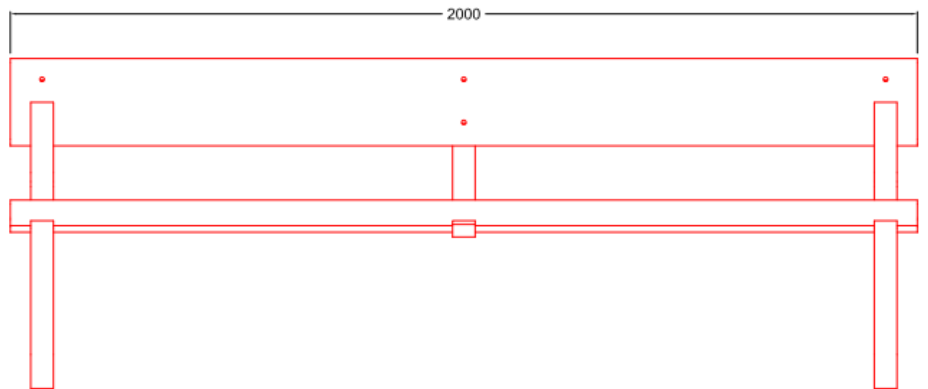
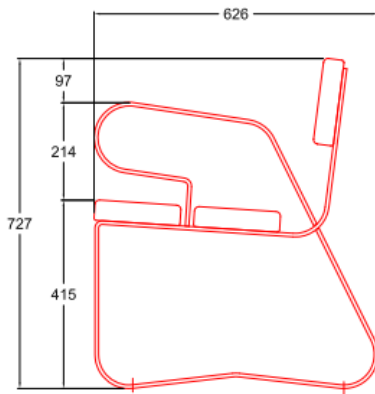
SIN APOYABRAZOS Ref. 80294

BANCO MADRID Ref: 80839

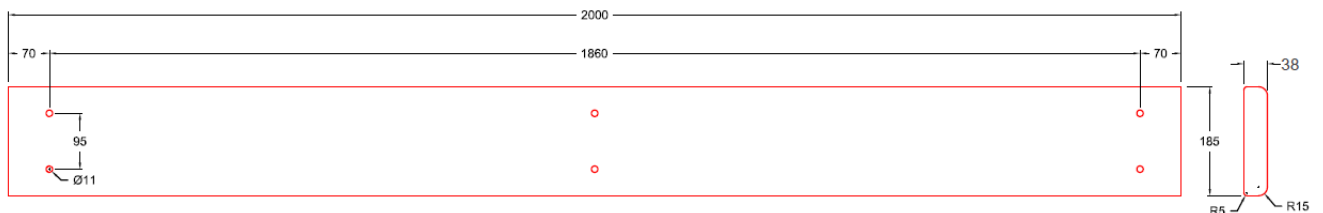
Banco de estructura en acero esmalte sintético. Asiento y respaldo en madera de pino. Tratamiento protector fungicida, insecticida e hidrófugo. Med. 200x63x73 cm.



Peso aprox. 55 Kg



PLETINAS DE 50x8 mm.
TABLONES DE 1860x38x2000 mm.

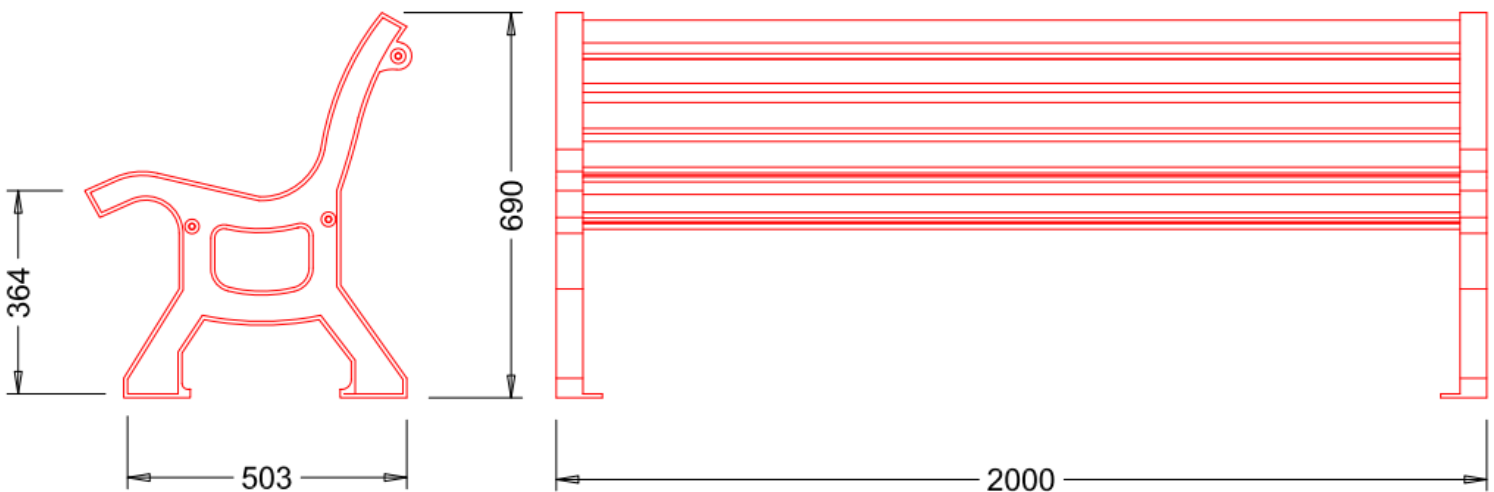


* Envío desmontados, opción de envío montados con coste adicional.

* No requiere pedido mínimo.

BANCO BASTIDE Ref: 80477

Dimensiones: 200x50x69 cm. Materiales: Estructura: Fundición. Asiento y respaldo: Madera Tropical. Tratamiento protector fungicida, insecticida e hidrófugo.



LONGITUD: 2000 MM.

ESTRUCTURA DE FUNDICION IMPRIMACION + PINTADO OXIRÓN.

MADERA "GUINEA" TRATADA ANTIPARÁSITOS, FUNGUICIDA E HIDRÓFUGA.

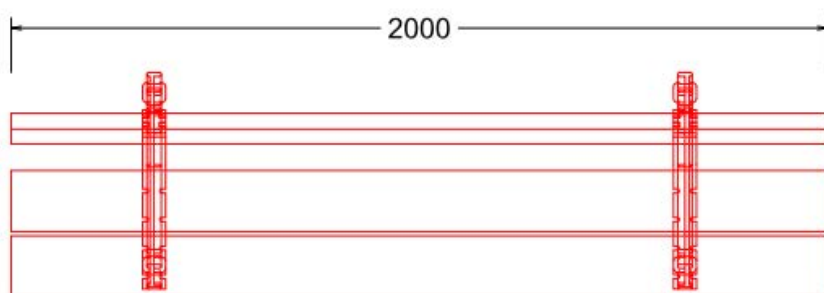
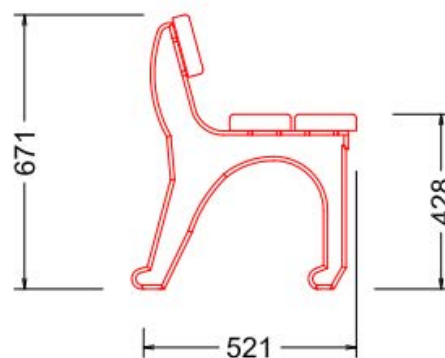
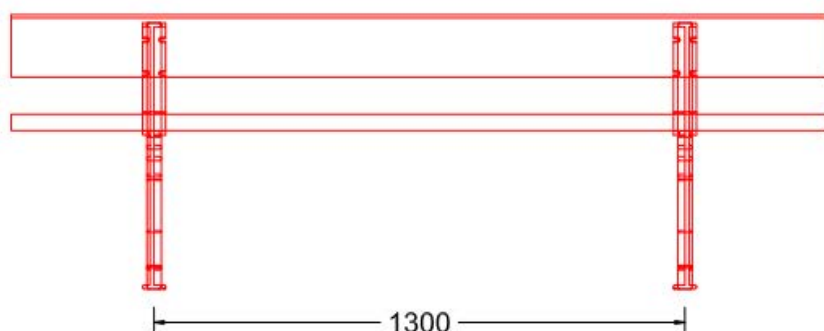
ESMALTE SINTÉTICO O BARNIZ TRANSPIRABLE.

*Se envían montados. -

*No requiere pedido mínimo. -

BANCO BILBAO Ref: 80476

Dimensiones: 200x51x67 cm. Materiales: Estructura: Fundición dúctil. Asiento y respaldo: Madera Tropical. Tratamiento protector fungicida, insecticida e hidrófugo.



LONGITUD: 2000 MM.

ESTRUCTURA DE FUNDICION IMPRIMACION + PINTADO OXIRÓN.

MADERA "GUINEA" TRATADA ANTIPARÁSITOS, FUNGUICIDA E HIDRÓFUGA.

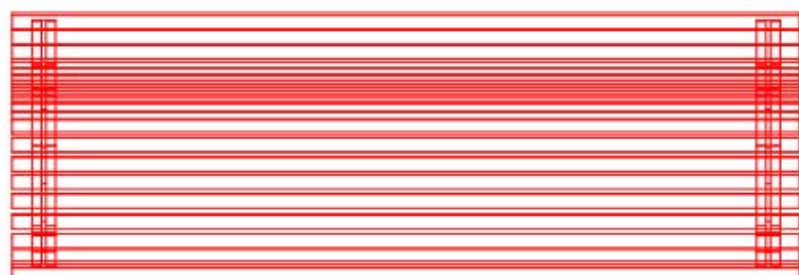
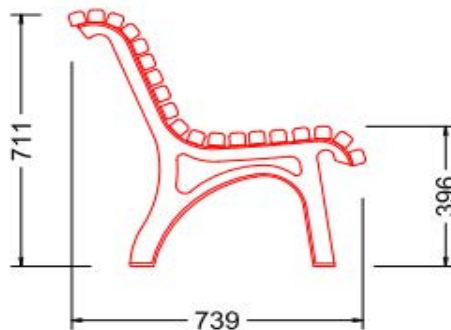
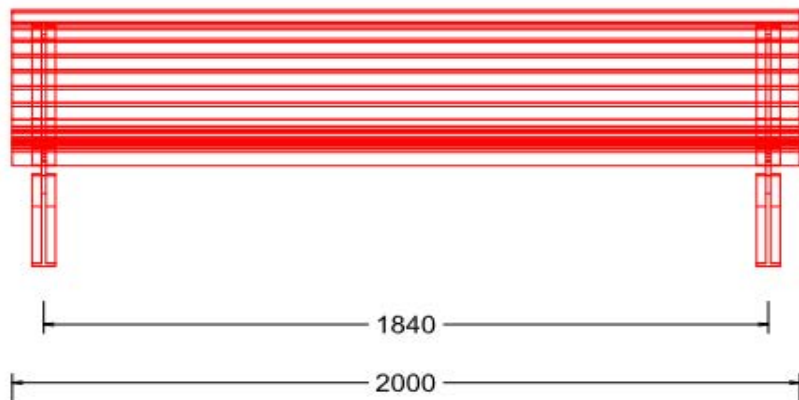
ESMALTE SINTÉTICO O BARNIZ TRANSPIRABLE.

*Se envían montados. -

*No requiere pedido mínimo. -

BANCO BARROCO Ref: 80212

Banco estructura de fundición, asiento y respaldo en madera tropical, tratamiento protector fungicida, insecticida e hidrófugo. Med. 200x75x73 cm.



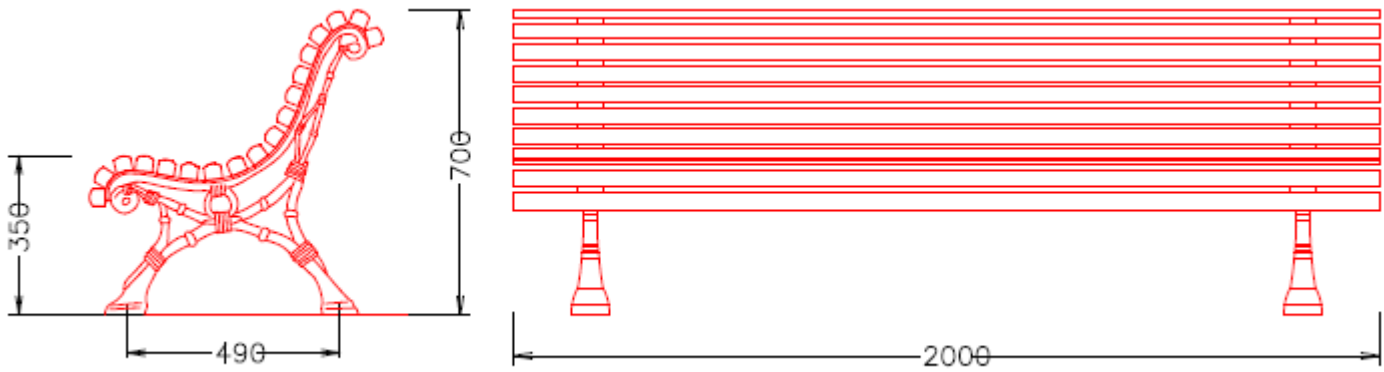
LONGITUD: 2000 MM.
ESTRUCTURA DE FUNDICIÓN, FLETINA CENTRAL DE REFUERZO IMPRIMACION + OXIRÓN.
MADERA "GUINEA" TRATADA ANTIPARÁSITOS, FUNGICIDA E HIDRÓFUGA.
ESMALTE SINTÉTICO O BARNIZ TRANSPIRABLE.

*Se envían montados. -

*No requiere pedido mínimo. -

BANCO ROMÁNTICO Ref: 80313

Banco estructura fundición, asiento y respaldo en madera tropical. Tratamiento protector fungicida, insecticida e hidrofugo.
Medidas: 200x65x72 cm.



LONGITUD: 2000 MM.

ESTRUCTURA DE FUNDICIÓN, PLETINA CENTRAL DE REFUERZO IMPRIMACION + OXIRÓN.

MADERA "GUINEA" TRATADA ANTIPARÁSITOS, FUNGICIDA E HIDRÓFUGA.

ESMALTE SINTÉTICO O BARNIZ TRANSPIRABLE.

PATAS ROSCADAS PARA TORNILLO DE ANCLAJE.

*Se envían montados. -

*No requiere pedido mínimo. -

“SIN MANTENIMIENTO y NO SE CALIENTA AL SOL*”

¡EL BANCO MÁS SOLICITADO EN LOS ULTIMOS TIEMPOS y A UN PRECIO INCREIBLE!

Muy apropiado para exterior e interior; Parques infantiles, colegios, jardines de comunidades, piscinas, institutos, residencias, poli deportivos, gimnasios, comercios, recepciones, pasillos, salas de espera. Diversidad de colores y alta resistencia al exterior, sol, lluvia, nieve y ambientes salinos. Decorativos y cómodos en interiores y exteriores.*Los colores oscuros adsorben mayor temperatura pero no queman.

BANCO MOD. SERGIN

Banco de chapa metalica de 2,5 mm de espesor. Acabado pintura epoxi al horno. Tratamiento galvanizado. Colores a elegir. Med. 180x62x78 cm.



Peso aprox. 49 Kg



Amarillo RAL. 1003

Color a elegir sin coste adicional. -
Tambien disponible en color gris oscuro(forja)



Verde RAL. 6002



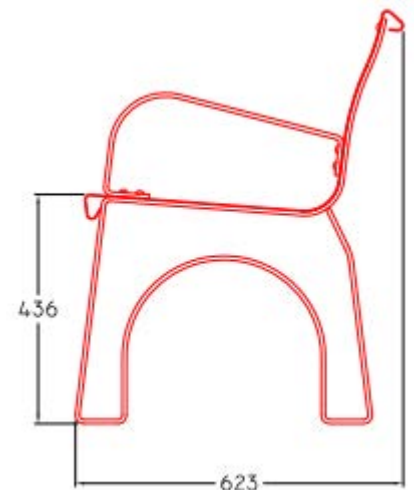
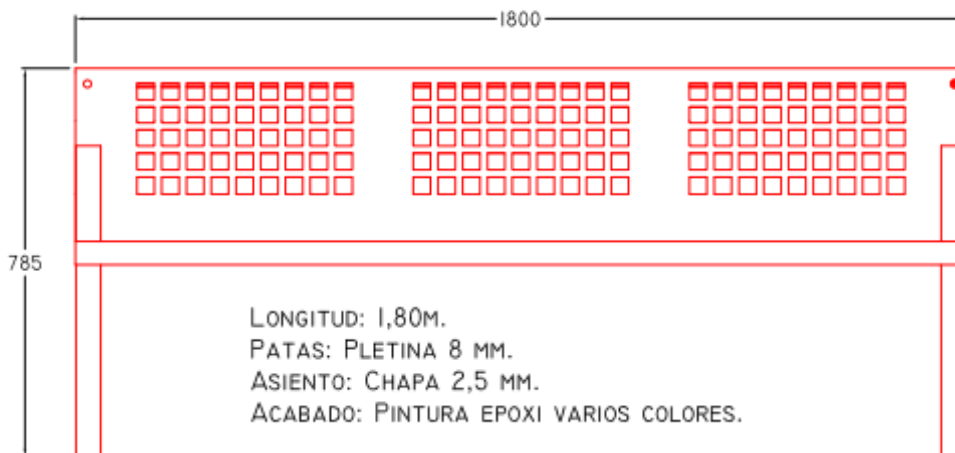
Rojo RAL. 3020



Metálico RAL.7040



Azul RAL. 5015



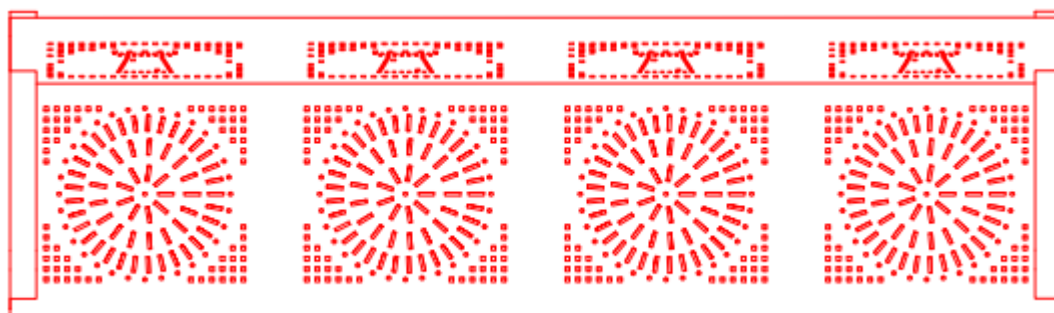
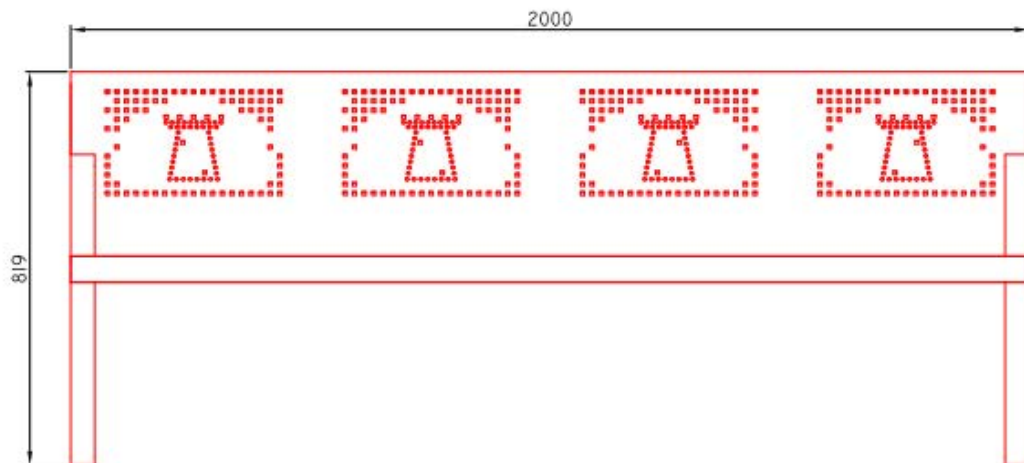
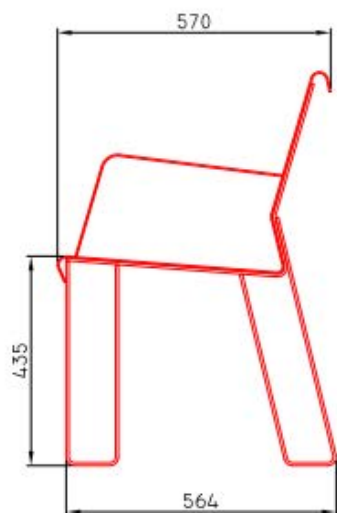
*Envío desmontados, opcion de envío montados con coste adicional.

*No requiere pedido minimo.

BANCO MOD. TROQUELADO SIN MANTENIMIENTO

Banco metálico con acabado negro forja oxirón. Chapa galvanizada y pintura al horno de poliéster para exterior.

Opción de otros colores y sin troquelado de Castillos bajo petición (sin coste adicional).

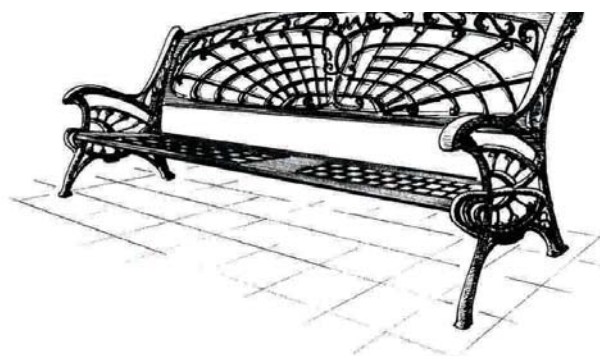


*Se envían desmontados, opción de envío montados con coste adicional. -

*No requiere pedido mínimo. -

BANCOS DE FUNDICION DE "MUY ALTA CALIDAD"

BANCO DE FUNDICION Ref. S03 LN



Banco de hierro forjado, elegante y de alta resistencia al paso del tiempo.

Se envía en color negro (tacto liso) ó color oxirón (gris oscuro tacto rugoso).

Medidas alto x largo; 80 x 200 cm

Peso aprox. 140 Kg *

Fabricado en fundición Española.

* Se envían montados. -

* No requiere pedido mínimo. -

* Opcional modelo económico de aprox. 100 Kg

Banco fabricado en fundición de hierro. Pies, respaldo y asiento de fundición dúctil.

Medidas: 2000 x 73 x 84 (Largo x Ancho x Alto)

Número de Plazas: 2 o 3.

Acabado: Color Negro, con posibilidad de elegir otro color según necesidad del Cliente. Tornillería en acero, no incluida.

Posibilidad de grabado de escudo o personalización.

*Se envían desmontados. -

*No requiere pedido mínimo. -



BANCO FUNDICION – Ref. S04 LN



Banco de hierro forjado de estilo Señorial, bello y duradero.

Alto 830 x Ancho 430 x Largo 1900 cm.

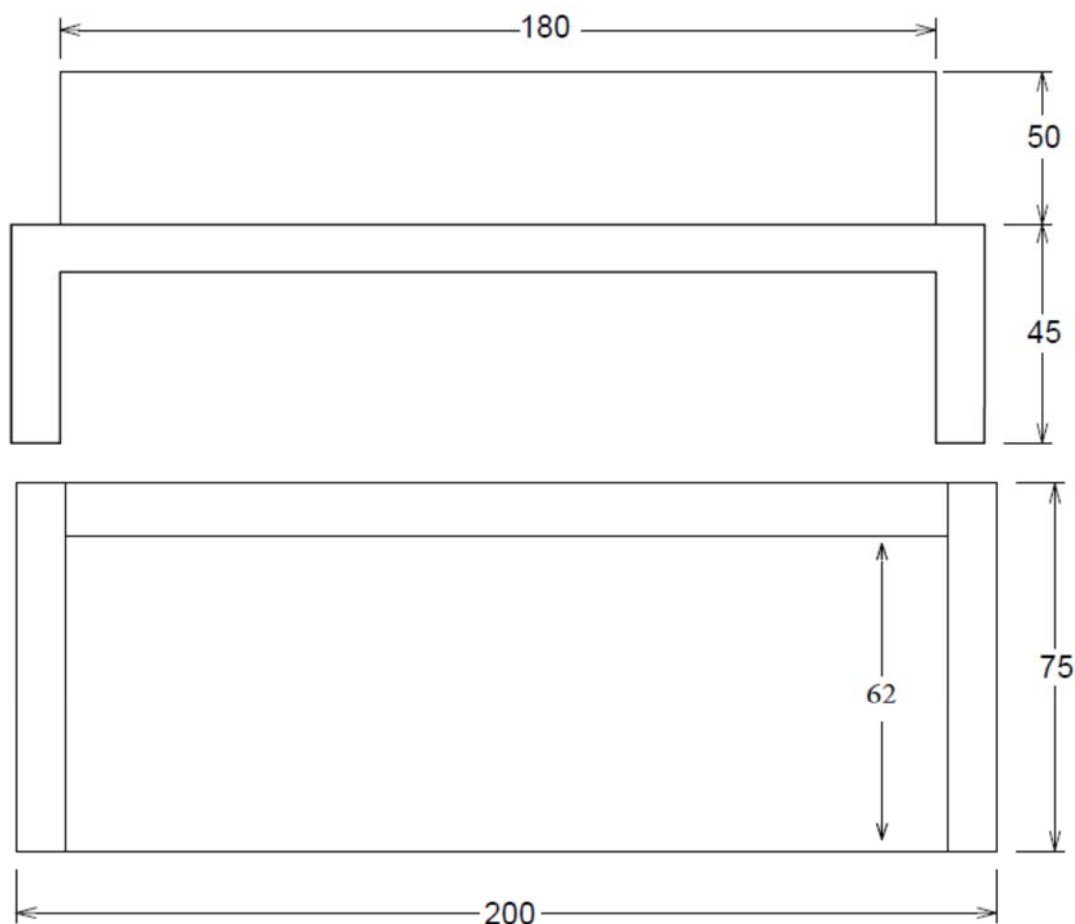
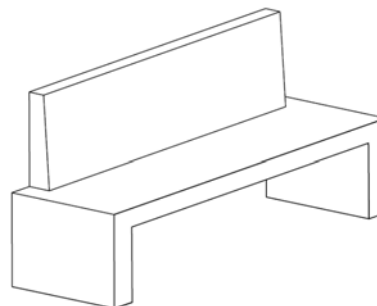
Peso aprox. 140 Kg *

Fabricado en fundición Española.

* Se envían montados. -

* No requiere pedido mínimo. -

Banco urbano de hormigón Mod. U con respaldo



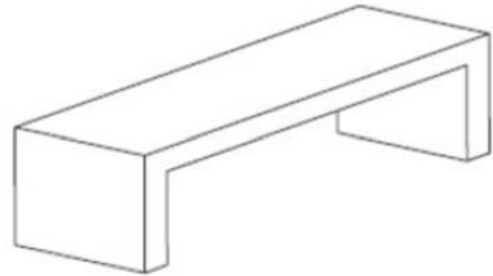
Descripción:

Hormigón armado blanco o gris. Otros colores consultar.

Acabado liso.

Peso 720 Kg.

Banco urbano de hormigón Mod. U



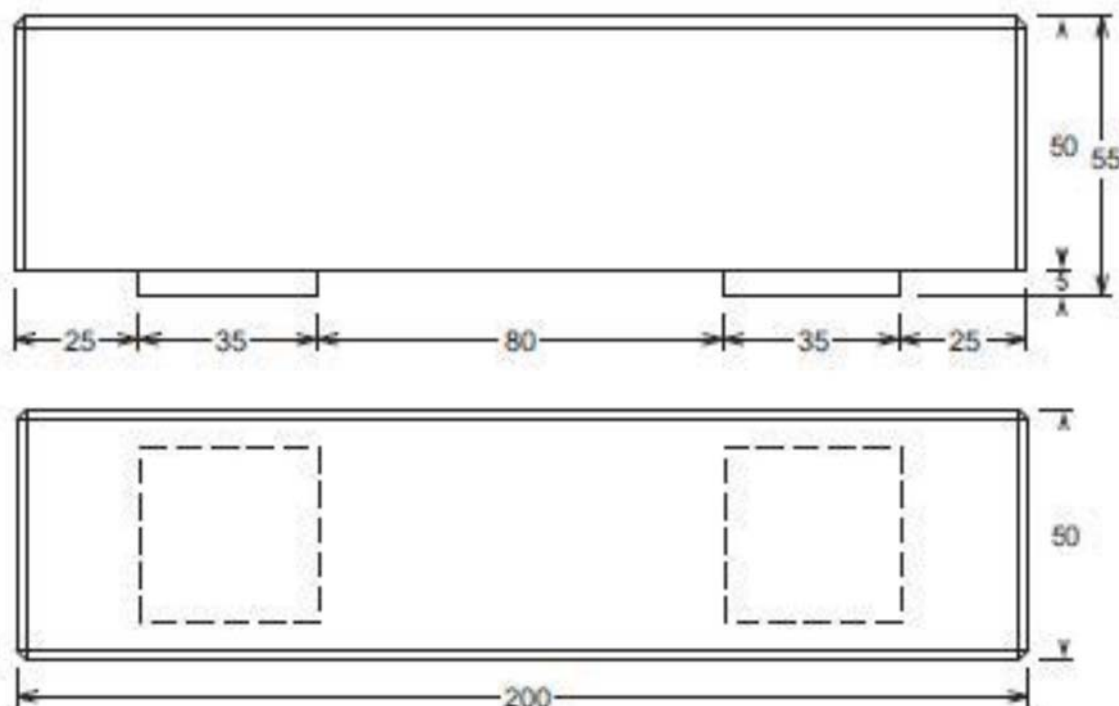
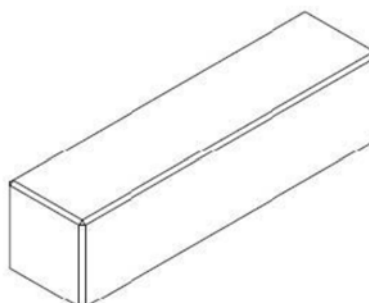
Descripción: Hormigón HA-400 Cemento blanco 52,5 R Armadura B-500-S (En diferentes formatos según el modelo).

Hormigón armado blanco o gris. Otros colores consultar.

Acabado liso.

Peso 600 Kg.

Banco urbano de hormigón Mod. Bloque macizo



Descripción: Hormigón HA-400 Cemento blanco 52,5 R Armadura B-500-S (En diferentes formatos según el modelo).

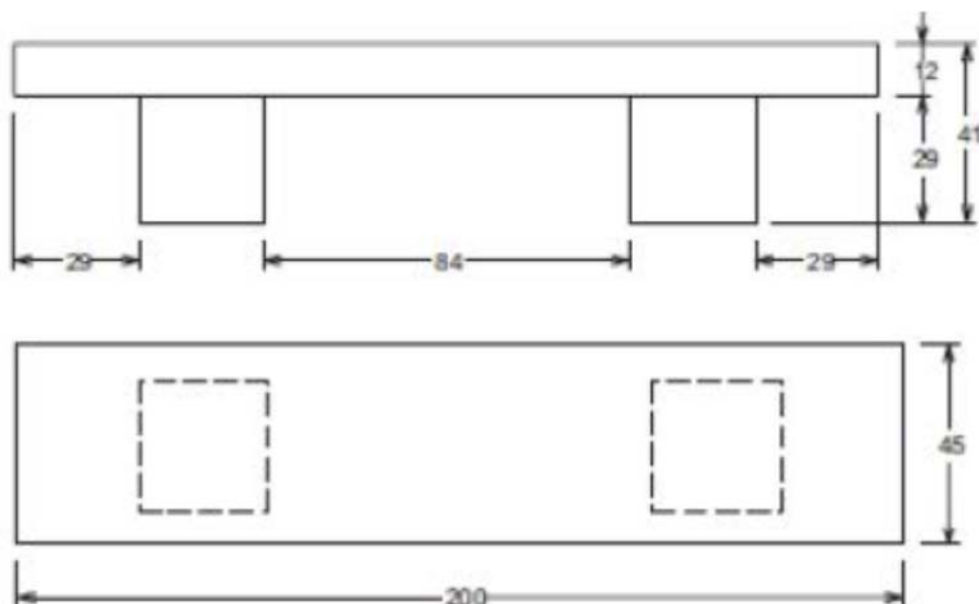
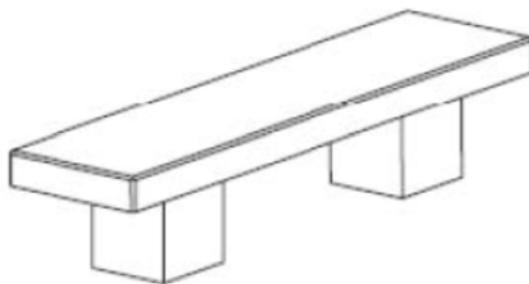
Hormigón armado blanco o gris. Otros colores consultar.

Acabado liso.

Peso 1.000 Kg.

Disponible medida larga: 240 Largo*60 Fondo*40Alto cm.

Banco urbano de hormigón Mod. Paseo



Descripción: Hormigón HA-400 Cemento blanco 52,5 R Armadura B-500-S (En diferentes formatos según el modelo).

**Hormigón armado blanco o gris. Otros colores consultar.
Acabado liso o abujardado.**

Peso 380 Kg.