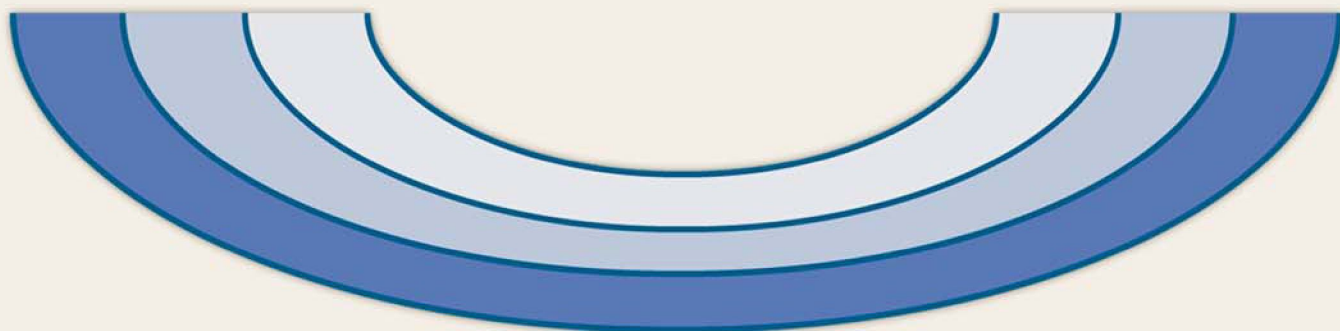


# MUNASA



## CATÁLOGO GENERAL 2013



### ARQUETAS PARA ALOJAMIENTO DE CONTADORES DE AGUA, LUZ, GAS Y RIEGO PRODUCTOS PATENTADOS

Ctra. Alquerías - Santomera, nº 6  
30580 ALQUERÍAS (Murcia)

Telfs. 968 870 135 - 609 672 224 • Fax 968 872 060

[www.munasa.es](http://www.munasa.es)

email: [munasa@munasa.es](mailto:munasa@munasa.es)

Ya puede comprar todo el material de este catálogo  
en nuestra web y desde su casa o empresa



Somos una empresa emprendedora dedicada a la fabricación de armarios de hormigón prefabricados, para contadores de: agua, luz, gas, sistemas de riego, electroválvulas, colectores, etc (ARQUETAS); se presentan como un producto económico y de rápido montaje, eliminando de esta manera tiempo y costosas obras de albañilería.

Las arquetas prefabricadas son la solución más elegida por las empresas y particulares debido a las cualidades que nuestro producto les oferta, cubriendo sus necesidades con nuestra amplia gama de modelos. Además estamos formados por un grupo de ingenieros especialistas que han desarrollado su vida profesional en torno a la búsqueda de la excelencia en el desarrollo de estudios y proyectos en esos campos de actividad.

Nuestro principal objetivo es atender las necesidades de nuestros clientes y proporcionarles respuestas y soluciones satisfactorias en calidad, tiempo y a un coste eficiente.

Ctra. Alquerías - Santomera, nº6  
30580 ALQUERÍAS (Murcia)  
Telfs. 968 870 135 - 609 672 224 • FAX 968 872 060  
[www.munasa.es](http://www.munasa.es)  
e-mail: [munasa@munasa.es](mailto:munasa@munasa.es)

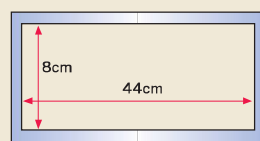


## ÍNDICE

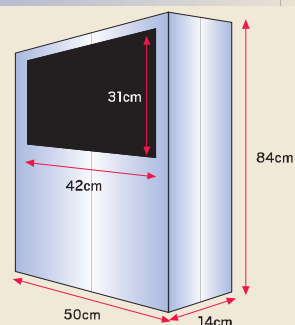
---

|  |    |
|--|----|
| ARQUETAS PARA CONTADOR DE AGUA Y BATERÍAS DE CONTADORES .....  | 4  |
| ARQUETAS PARA BATERÍAS DE CONTADORES, SISTEMAS DE RIEGO, EMISORES DE TELEMANDO, GRUPOS ENERGÍA SOLAR, HIDRANTES O COLECTORES ..... | 8  |
| ARQUETAS CONTADORES, LUZ Y GAS.....  | 11 |
| PUERTAS PARA CONTADOR .....  | 14 |
| CAJAS PARA ALOJAMIENTO DE CONTADOR CON VALVULERÍA ENTRADA Y SALIDA .....   | 15 |
| CAJAS CONTADOR MÓVIL OBRA .....  | 15 |
| ARQUETAS SUELO TAPA FUNDICIÓN DÚCTIL .....   | 15 |
| REGISTROS CIRCULAR HORMIGÓN Y ACERO.....   | 16 |
| REGISTROS FUNDICIÓN DÚCTIL PARA ACERA O CALZADA.....   | 16 |
| TRAMPILLÓN ACERA .....   | 16 |
| VÁLVULAS AVK 1” - 2” .....   | 16 |
| CONTADORES AGUA POTABLE HOMOLOGADOS O CONTRA INCENDIOS .....   | 17 |
| VÁLVULAS “RT” ENTRADA AUTOMÁTICA A ESCUADRA PARA BATERÍA .....   | 17 |
| VÁLVULAS “RT” ENTRADA AUTOMÁTICA A ESCUADRA ROSCA PARA ACOMETIDA EN FACHADA .....  | 17 |
| VÁLVULAS “RT” SALIDA A ESCUADRA ROSCA PARA ACOMETIDA EN FACHADA .....  | 18 |
| VÁLVULA ENTRADA CONTADOR FIJA/ORIENTABLE PARA BATERÍA.....   | 18 |
| VÁLVULA ENTRADA CONTADOR ACOMETIDA.....  | 18 |
| VÁLVULA ACOMETIDA SALIDA CONTADOR 13-15.....   | 18 |
| VÁLVULA SALIDA CONTADOR RECTA.....   | 18 |
| BATERÍAS DE CONTADORES .....   | 19 |
| ACCESORIOS PARA BATERÍAS .....   | 21 |
| MUESTRA DE TRABAJOS .....  | 22 |
| CONDICIONES GENERALES .....  | 23 |

## MOD. REF. 132

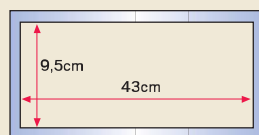


PESO 53Kg

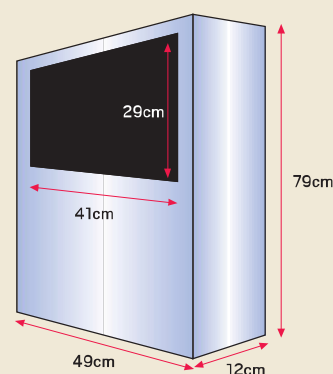


Arqueta para alojamiento de contador de agua con puerta PVC, anagrama grifo. Fondo perforable para sujeción de valvulería. Cerradura con llave de cuadradillo. Disponible puerta con aislamiento.

## MOD. REF. 138

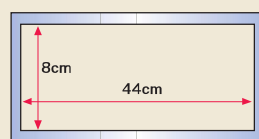


PESO 50Kg

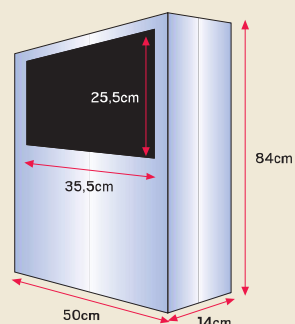


Arqueta para alojamiento de contadores de agua con caja interior y accesorios para sujeción de valvulería. Puerta de polipropileno gris. Cerradura llave triángulo. Disponible anagrama Emuasa, grifo y con aislamiento de la puerta. Modelo 150 con puerta de acero galvanizado y 138 A con puerta de aluminio lacado blanco. Cerradura triángulo, cuadradillo para candado y llave buzón.

## MOD. REF. 142

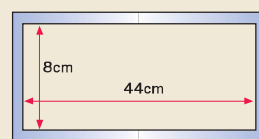


PESO 53Kg

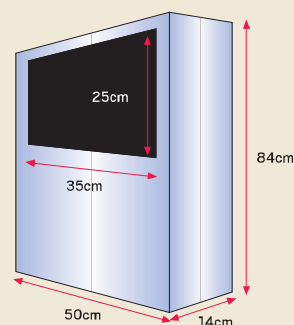


Arqueta para alojamiento de contador de agua con puerta de aluminio de fundición. Cerradura llave cuadradillo. Fondo perforable para sujeción de valvulería.

## MOD. REF. 143

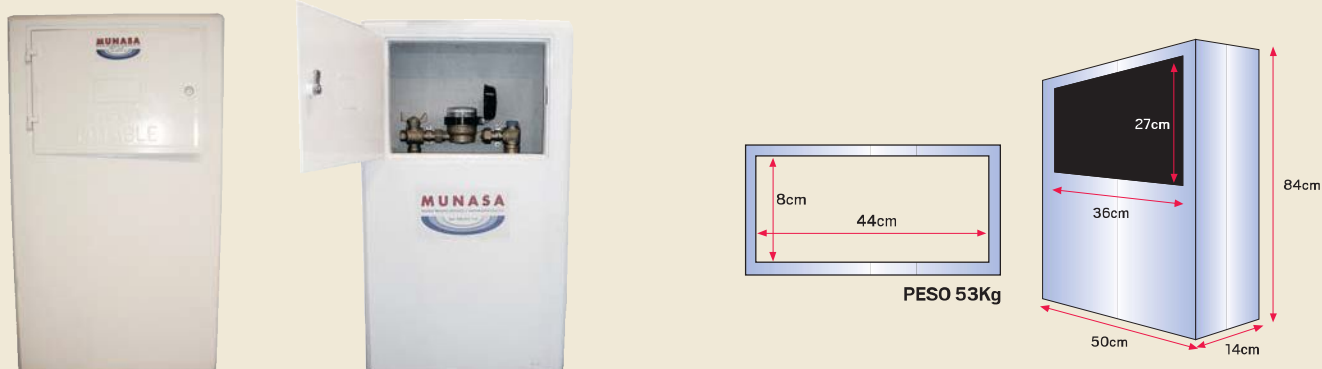


PESO 53Kg



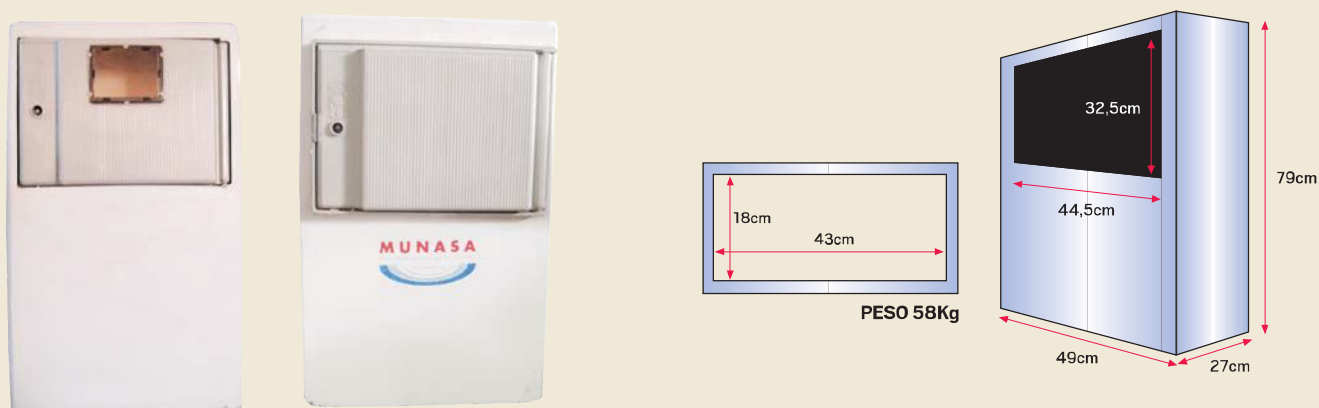
Arqueta para alojamiento de contador de agua. Puerta de aluminio de fundición lacado blanco al fuego o sin lacar. Cerradura llave cuadradillo. Fondo perforable para alojamiento de valvulería.

## MOD. REF. 145



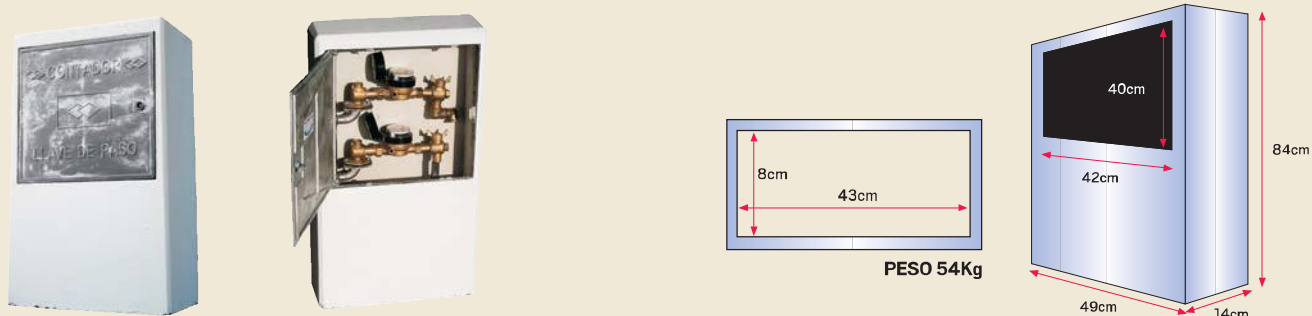
Arqueta para contador de agua con puerta aleación de cinc blanca. Anagrama agua potable y Aquagest. Cerradura llave allen. Fondo perforable para sujeción de valvulería.

## MOD. REF. 201



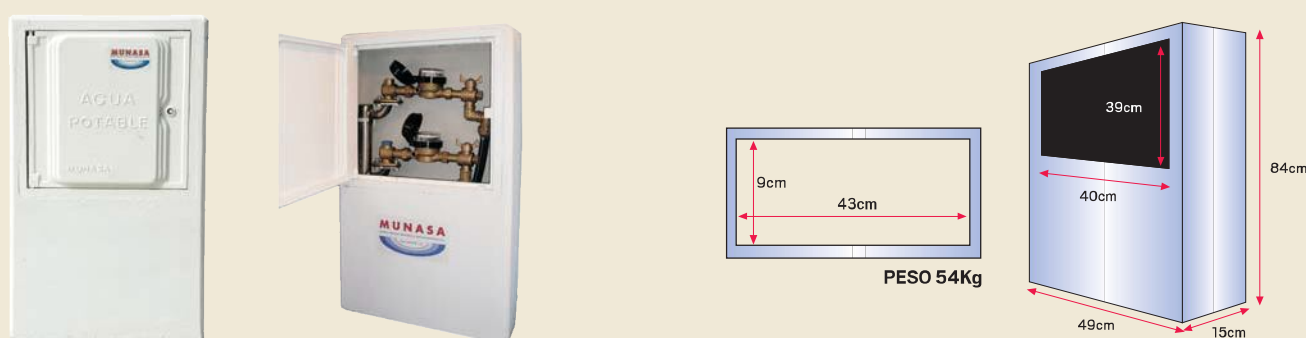
Arqueta para alojamiento de contador de agua, gas, luz o cuadros eléctricos. Caja de fibra para alojamiento interior de contador con lectura por ventana ref. 200 y sin ventana ref. 201. Cerradura llave triángulo para candado.

## MOD. REF. 245



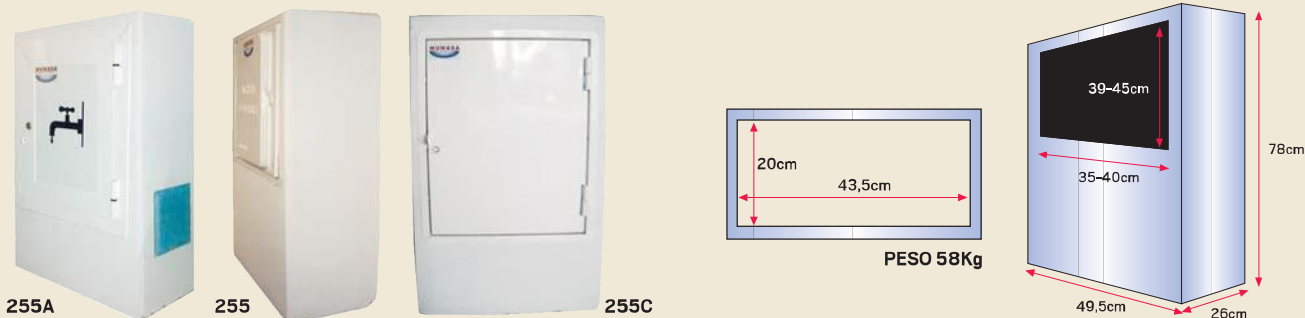
Arqueta para alojamiento de batería de dos contadores en columna. Puerta en aluminio de fundición. Cerradura llave cuadradillo. Fondo perforable para sujeción de batería con abrazadera. Anagrama contador llave de paso. Disponible con puerta lacada blanca al fuego.

## MOD. REF. 250



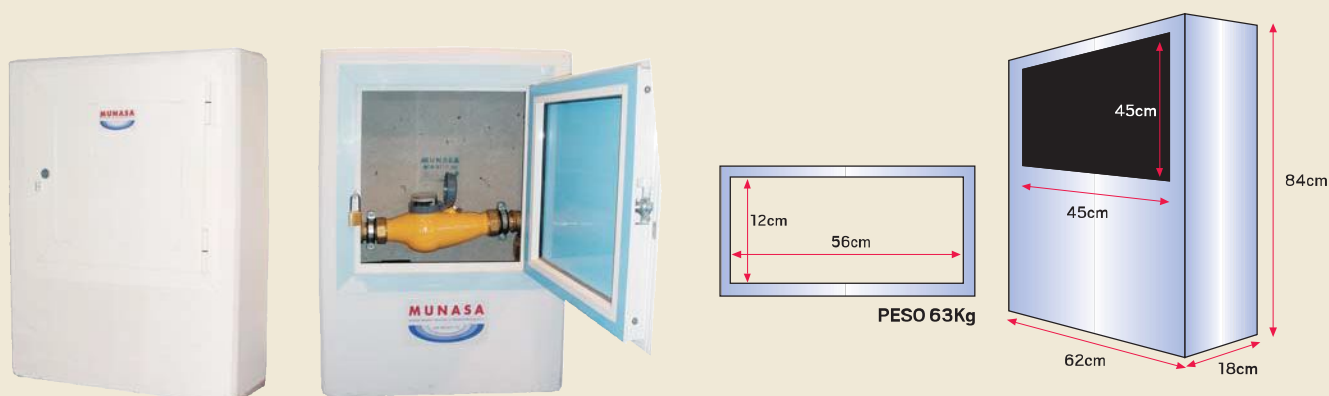
Arqueta para alojamiento de batería de dos contadores en fila toma roscada. Alojamiento de válvula para riegos, etc. Disponible con puerta de aluminio inyección blanco. Cerradura llave cuadradillo.

## MOD. REF. 255/255A/255C



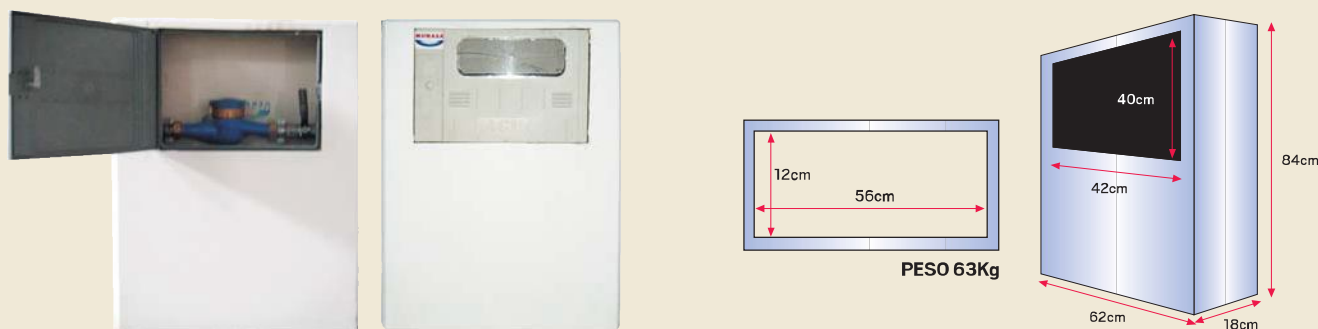
Arqueta para alojamiento de dos contadores. Fondo perforable para sujeción de batería con abrazaderas en el lateral. Fondo especial de 26cm para amplia movilidad de contador y valvulería orientable. Puerta de aluminio de fundición blanco ref. 255. Cerradura llave cuadradillo. Puerta disponible en aluminio lacado en blanco ref 255.A y chapa lacada blanca ref. 255C. Disponible cerradura para candado, llave buzón y cierre antivandálico.

## MOD. REF. 320



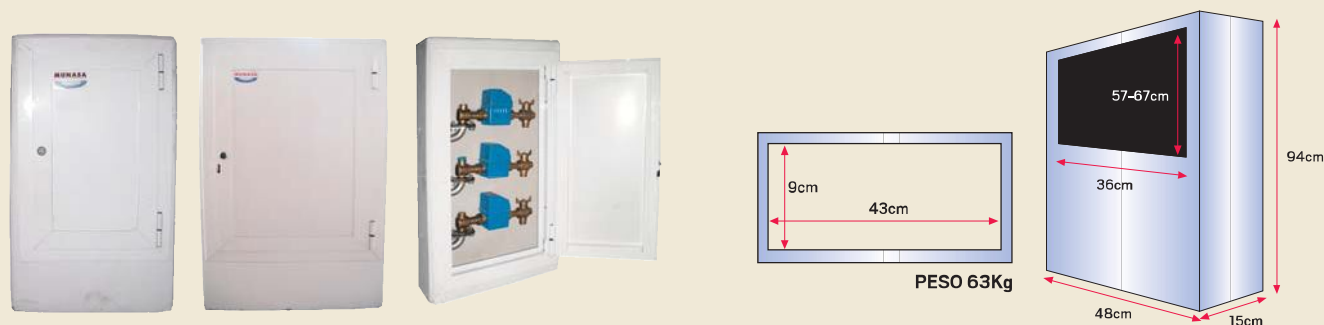
Arqueta para alojamiento de contador de hasta 40mm. Puerta de aluminio lacado en blanco. Cerradura llave cuadradillo o para candado. Disponible llave buzón y cierre antivandálico.

## MOD. REF. 325



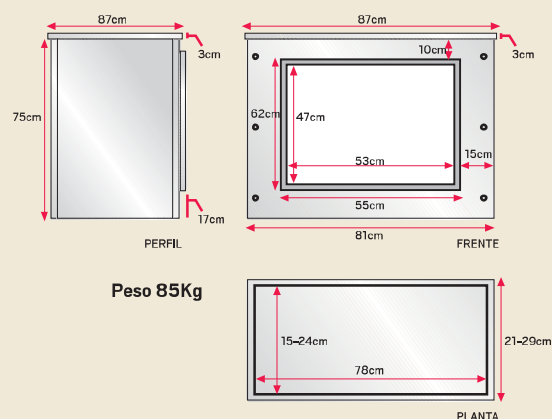
Arqueta para alojamiento de contador de hasta 40mm. Puerta de polipropileno gris. Cerradura llave cuadradillo o para candado.

## MOD. REF. 371/375



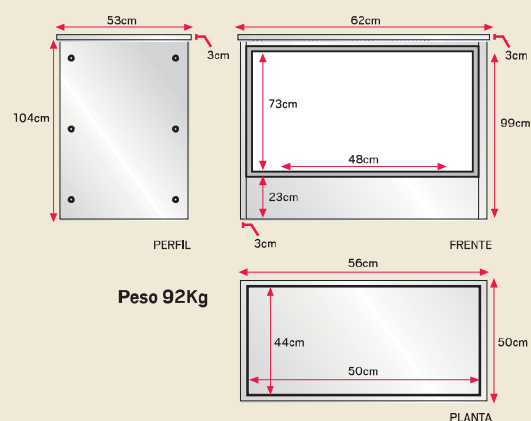
Arqueta para alojamiento de batería de dos o tres contadores en columna. Fondo perforable para sujeción de batería con abrazaderas en el lateral. Cerradura llave cuadradillo. Disponible para alojamiento de programadores de riego con puerta cerradura para candado. También con puerta de chapa lacada, cierre llave buzón y antivandálico.

## MOD. REF. 380



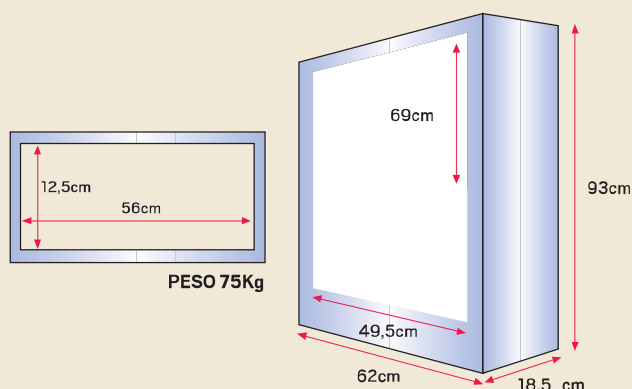
Arqueta para alojamiento de contador 50mm. Desmontable en 5 placas de 3cm de grosor que se atornillan entre sí con manguitos introducidos en placa para atornillar. Puerta de aluminio lacado blanco. Cerradura cuadradillo para candado, llave buzón y cierre antivandálico.

## MOD. REF. 400



Arqueta para alojamiento de batería con 4 contadores en bandera circuito cerrado. Desmontable en 5 placas de hormigón de 3cm de grosor que se atornillan entre sí con manquitos introducidos en las placa y tornillos. Puerta de aluminio lacado blanco, chapa lacada. Cerradura de cuadradillo, llave buzón para candado y cierre antivandálico.

## MOD. REF. 500



Arqueta para alojamiento de batería 4 contadores en fila. Puerta de aluminio lacado blanco con cerradura de cuadradillo y candado. Disponible en chapa lacada con cierre llave buzón y antivandálico.

# ARQUETAS PARA BATERÍAS DE CONTADORES, SISTEMAS DE RIEGO, EMISORES DE TELEMANDO, GRUPOS ENERGÍA SOLAR, HIDRANTES O COLECTORES.

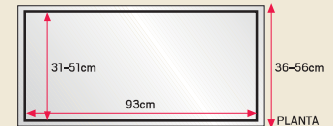
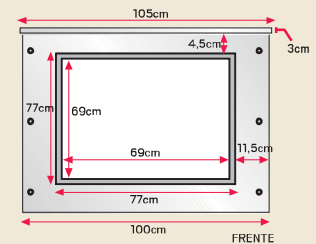
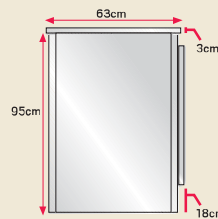
## MOD. REF. 600



## MOD. REF. 610

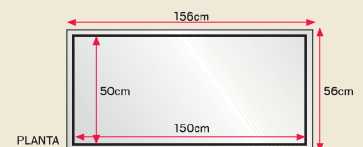
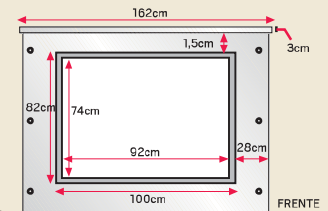
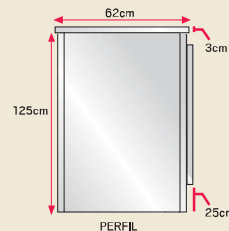


## MOD. REF. 615

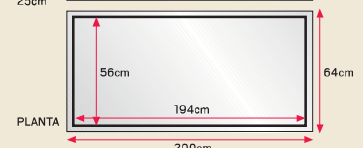
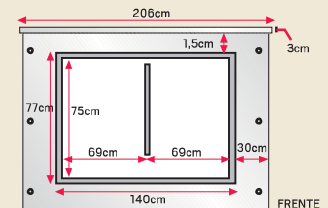
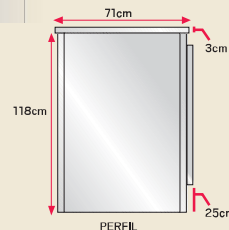


Arquetas para alojamiento de baterías de 6-10 contadores en dos o tres filas circuito cerrado. Contadores de grandes dimensiones, contraincendios y sistemas de riego. Desmontable en 5 placas de hormigón de 3cm de grosor que se unen entre sí por medio de manguitos y tornillería especial. Las puertas se fabrican en aluminio lacado blanco, rejilla electrosaludable lacada o pintada y en chapa. Fácil manejo y montaje en obra. Cerraduras disponibles en llave buzón. Cuadradillo para alojar candado y cierre antivandálico.

## MOD. REF. 650



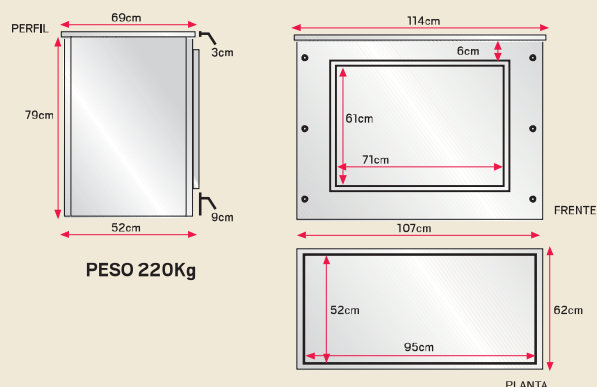
## MOD. REF. 750



Arquetas de hormigón prefabricado para alojamiento de baterías de hasta 40 contadores en dos filas o sistemas de control de riego. Se componen de 5 placas de hormigón que se unen entre sí por medio de manguitos y tornillería especial. Puerta en chapa lacada, chapa pintada o aluminio lacado blanco y cerradura para candado, llave buzón y cierre antivandálico.

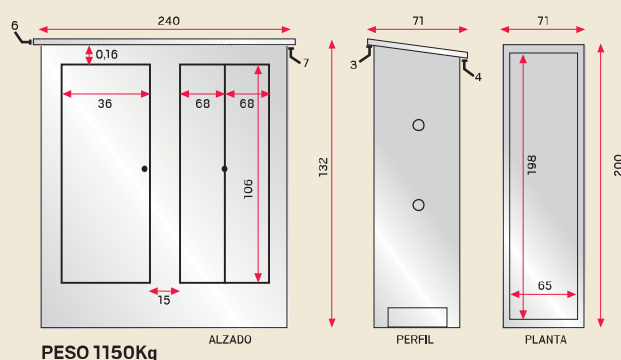


## MOD. REF. RI 100



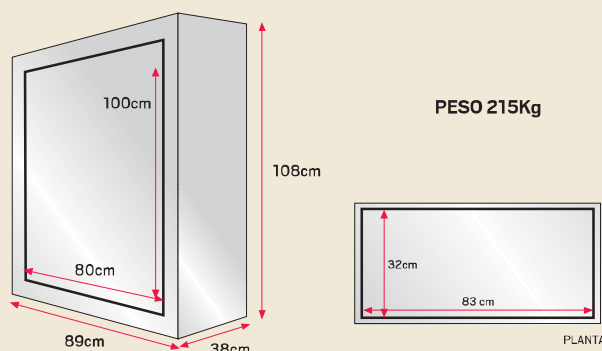
Arqueta de hormigón prefabricada para alojamiento de hidrantes, monolítica. Con puerta de acero galvanizado o chapa lacada blanca al fuego y cerradura para candado o llave buzón, cierre antivandálico.

## MOD. REF. RI 240



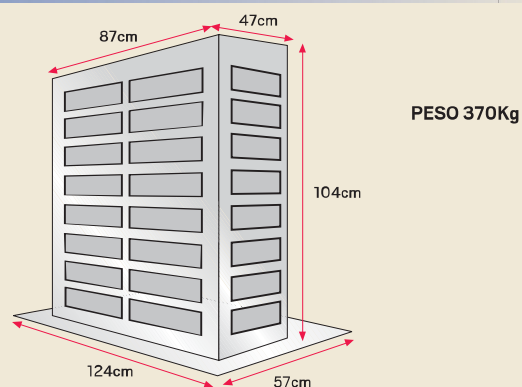
Arqueta para alojamiento de sistemas de riego, hidrantes y emisores de telemando. Puertas de acero galvanizado con cerradura para candado, llave buzón y cierre antivandálico.

## MOD. REF. 800



Arqueta para alojamiento de telemando con emisores y grupos de energía solar. Puerta de acero galvanizado con cerradura para candado.

## MOD. REF. 810



Arqueta ventilación saneamiento, fabricada con hormigón resistente a todo tipo de gases corrosivos. En el interior se instala una malla para no dejar salir a los insectos de los tubos interiores. Se sujeta al suelo con tornillería especial en su base o bien con cemento.

## MOD. REF. 3000



Arqueta de hormigón con placas de 1x1m, grosor de 4 ó 6 cm. Se unen entre sí por medio de manguitos roscados y tornillería. Las puertas son de chapa con cerradura y rejillas de ventilación. Techo de chapa con vierteaguas. Se construye en el tamaño deseado. Usada para alojamiento de contadores telelectura, grandes baterías de contadores, depósitos, bombas de agua, colectores de riego, etc.

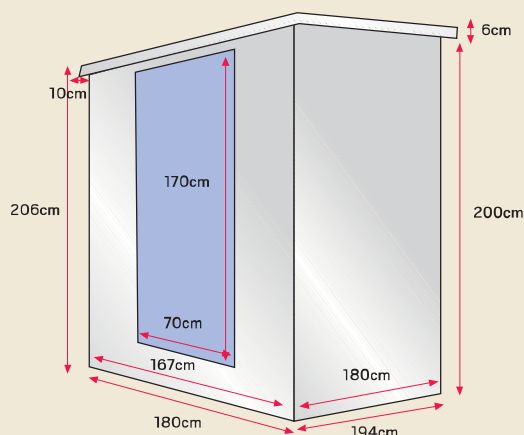
## MOD. REF. 3200



PESO 80Kg

Arqueta hormigón monolítica con puerta superior de chapa galvanizada o fundición ductil. Disponible en varias medidas: 100x100x100cm. 53x53x30cm.

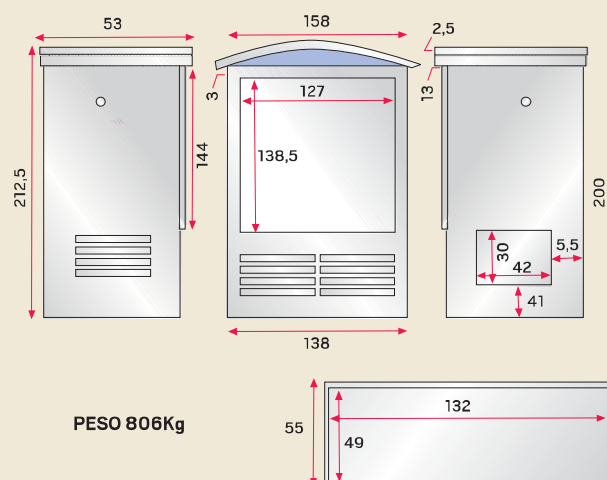
## MOD. REF. 3500



Arqueta o "CASETA" prefabricada de hormigón, en 5 placas desmontables que se atornillan entre sí por medio de tornillería y manguitos fundidos en las placas. Su peso varía según sus medidas. Se puede fabricar en máximo 2.30x2m. Usada para alojar sistemas de riego, hidrantes y emisores de telemando, colectores, incluso para almacenaje en zonas de campo, etc.... Puerta de chapa galvanizada y cierre de bombin.

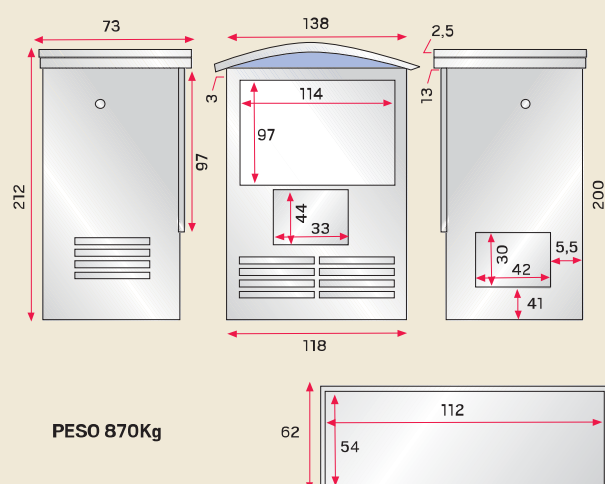
## ARQUETAS CONTADORES, LUZ Y GAS

### MOD. REF. 5000



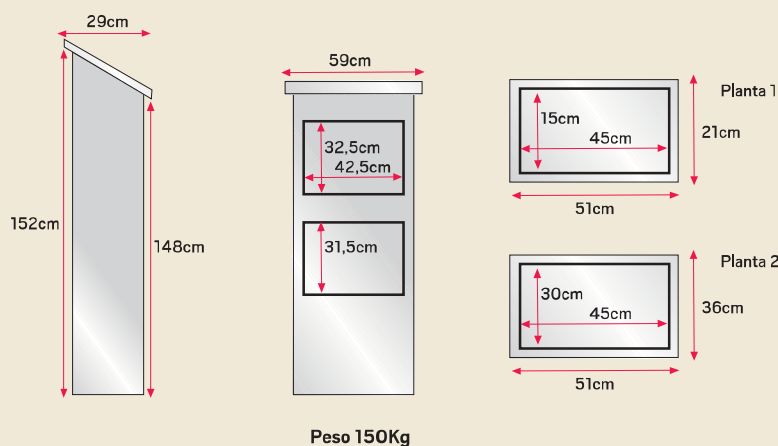
Arquetas de hormigón monolítica, para alojamiento de bombes, grifo de limpieza y telemando. Frente puerta aluminio lacado blanco y cerradura para candado llave bombín, cierre antivandálico. Caja grifo en frente o lateral.

### MOD. REF. 5130



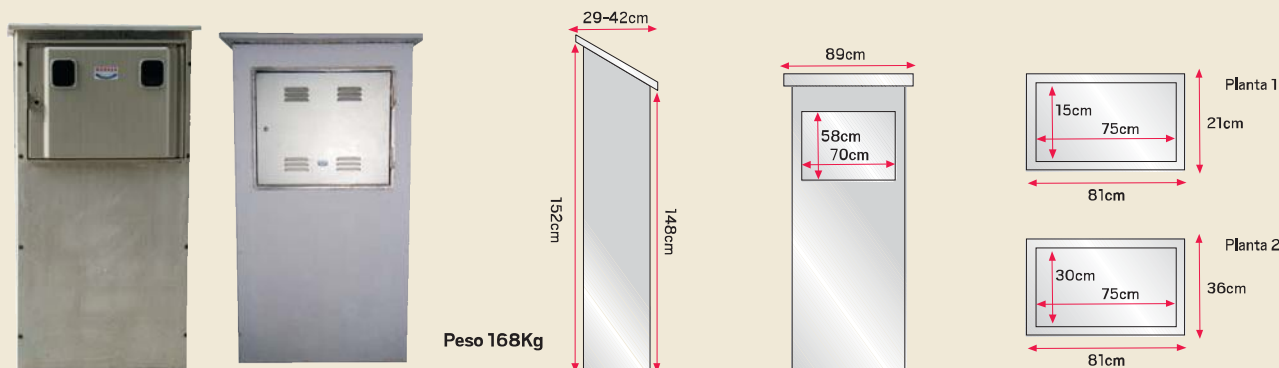
Arqueta de hormigón monolítica para alojamiento de control bombes, telemando, grifo de limpieza y armario PLTII. Frente puerta de aluminio lacado blanco con cerradura para candado llave bombín, cierre antivandálico y debajo caja poliéster contador luz. Lateral caja grifo limpieza.

### MOD. REF. LG 100/LG 150



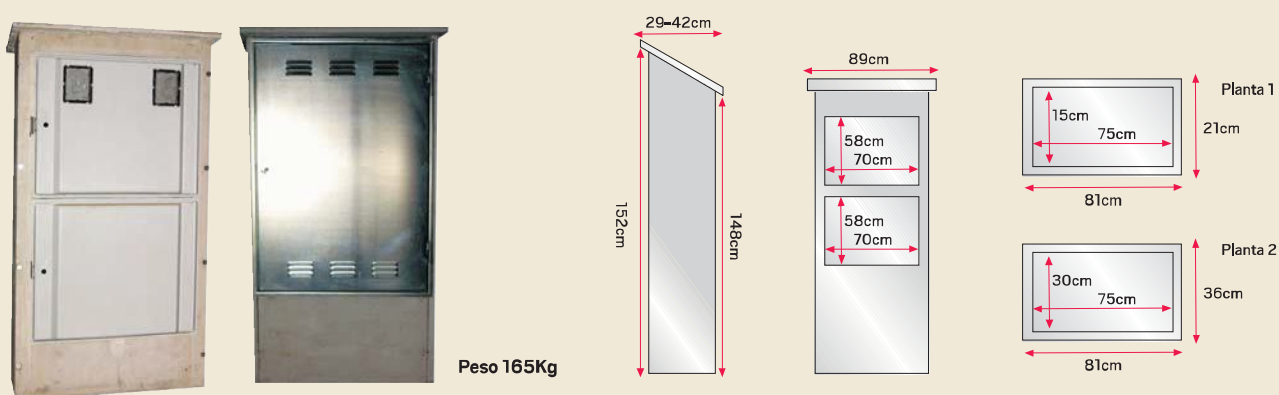
Arquetas desmontables en cinco placas de hormigón que se atornillan entre sí por medio de manguitos y tornillería especial. Alojamiento de caja gas o luz, un contador y con caja para contador de agua.

## MOD. REF. LG 200/201



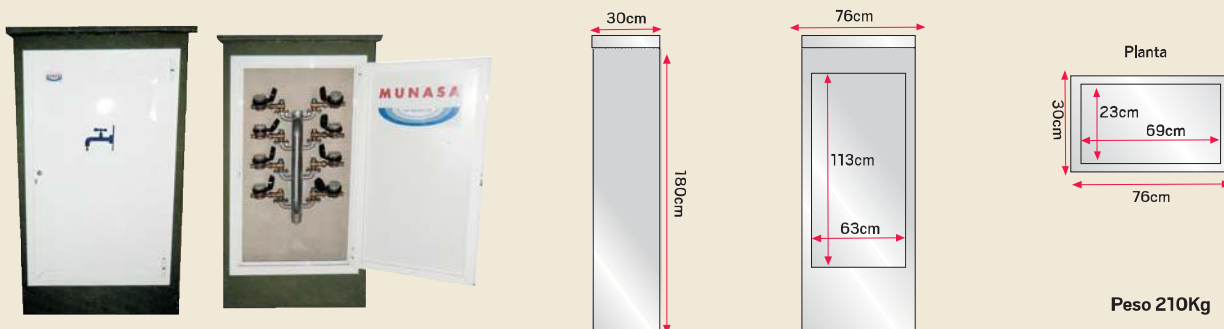
Arquetas para contador de gas o electricidad con caja vista o puerta de chapa o aluminio lacado blanco ocultando en su interior el armario de poliéster. Se compone de cinco placas de hormigón que se atornillan entre sí por medio de manguitos y tornillería especial.

## MOD. REF. LG 250/251



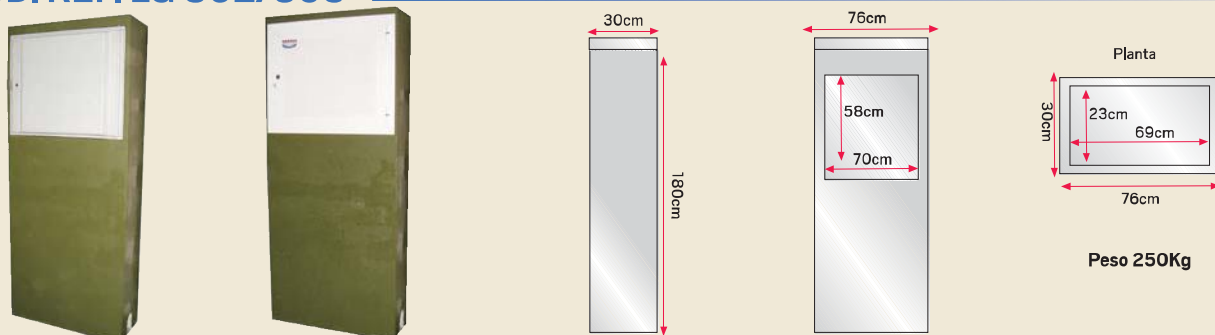
250: Arqueta desmontable en cinco placas de hormigón para alojamiento de conjunto PLTII.  
251: Arqueta desmontable para alojamiento de conjunto de PLTII en su interior con puerta de chapa con rejillas, galvanizada y cerradura de triángulo. Disponible en aluminio lacado blanco con cerradura para candado.

## MOD. REF. LG 300/301



Arqueta desmontable en cinco placas de hormigón para alojamiento de conjunto PLTII.  
Arqueta monolítica para alojamiento de conjunto de PLTII disponible con puerta de chapa galvanizada o de aluminio lacado blanco con cerradura, triángulo, cuadradillo o para candado.

## MOD. REF. LG 302/303



Arqueta monolítica para alojamiento de conjunto de PLTII disponible con puerta de chapa o aluminio lacado blanco, cierre triángulo, cuadradillo o para candado

## MOD. REF. LGA 400/401



**MOD. REF. LGA 400:** Arqueta de hormigón desmontable en cinco placas que se atornillan entre sí por medio de tornillería y manguitos especiales. Alojamiento de contador de luz o gas y contador de agua con caja interior para sujetar valvulería. Disponible con puerta superior en aluminio lacado blanco.

**MOD. REF. LGA 401:** Arqueta de hormigón desmontable en cinco placas que se atornillan entre sí por medio de manguitos y tornillos especiales. Alojamiento de batería dos contadores de agua en columna.

## MOD. REF. LGA50



Arquetas para alojamiento de programadores, cuadros de luz, pequeños cuadros eléctricos, etc... Disponibles con puerta para alojar los sistemas dentro o para que queden las cajas vistas. Cerraduras para las puertas disponibles en llave de cuadrado, para candado, llave de buzón, cierre antivandálico.

**PUERTAS PARA CONTADOR** disponibles para todos los modelos vistos de arquetas, cerreres de cuadradillo, triángulo, llave buzón, para alojar candado y cierre antivandálico



**PTA. 142**

Aluminio de fundición lacado al fuego.  
Medidas Marco: 28x38cm.  
Medidas Puerta: 25x35cm.



**PTA. 143**

Aluminio de fundición.  
Medidas Marco: 27x37cm.  
Medidas Puerta: 25x35cm.



**PTA. 138C**

Acero galvanizado lacado al fuego o sin lacar.  
Medidas Marco: 34x47cm.  
Medidas Puerta: 28,5x40,5cm.



**PTA. 138L**

Acero inoxidable.  
Medidas Marco: 34x47cm.  
Medidas Puerta: 28,5x40,5cm.



**PTA. 250**

Aluminio de fundición lacado al fuego.  
Medidas Marco: 43x46cm.  
Medidas Puerta: 40x42,5cm.



**PTA. 245**

Aluminio de fundición.  
Medidas Marco: 43x46cm.  
Medidas Puerta: 40x42,5cm.



**PTA. 255**

Aluminio de fundición.  
Medidas Marco: 43x44cm.  
Medidas Puerta: 39x40cm.



**PTA. 132**

Polipropileno  
Medidas Marco: 35x45cm.  
Medidas Puerta: 31x42cm.



**PTA. E**

Chapa lacada en blanco o acero inoxidable.  
Medidas Marco: 27,5x40cm.  
Medidas Puerta: 22x34cm.



**PTA. E**



**PTA. C**



**PTA. I**



**PTA. R**

Puerta aluminio lacado blanco o en chapa lacada al fuego y acero inoxidable, rellenables, etc. Disponible con cerradura de cuadradillo o para candado con bombín, llave buzón y cierre antivandálico. Se fabrican a medida para alojamiento de baterías de contadores, grifo de control o telemando. Medidas estándar de: Marco: 34x47cm. Puerta: 28,5x40,5cm. SE FABRICAN EN CUALQUIER MEDIDA PREVIO PEDIDO.

## CAJAS PARA ALOJAMIENTO DE CONTADOR CON VALVULERÍA ENTRADA Y SALIDA Con sus soportes. Para empotrar, se sirven montadas.



**Ref. Cajemu**  
Caja PVC Emu o grifo. Pestañas de sujeción 1,5cm. Fondo 8cm. Medidas puertas 29x40cm. Cerradura triángulo.



**Ref. Cajemu**  
Caja completa PVC valvulería RT E/S.



**Ref. PLTII**  
Caja de poliéster para alojamiento contador luz o gas. Medidas marco 53x69,5cm.



**Ref. Cajpol**  
Caja de poliéster. Disponible con ventana. Medidas caja 45x32cm. Fondo 14cm. Cerradura triángulo.

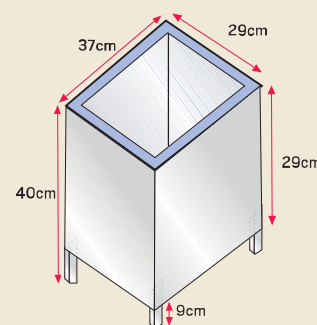


**Ref. Cajpol**  
Caja completa valvulería E/S.



**Ref. PLTII**  
Caja de poliéster para alojamiento contador luz o gas. Medidas marco 58x69,5cm.

## CAJAS CONTADOR MÓVIL OBRA



Caja móvil de chapa pintada, puerta superior cierre candado. Para alojar contadores provisionales en obras

## ARQUETAS SUELO TAPA FUNDICIÓN DÚCTIL

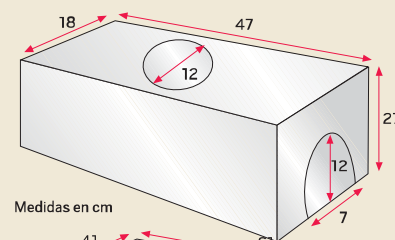
Anagrama Emuasa o contador. Disponibles para contador agua y electro válvulas de riego.



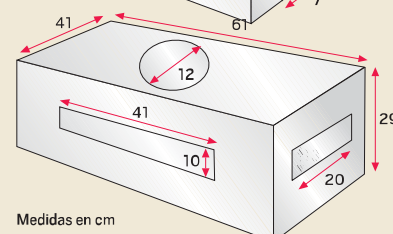
**REF. DUC13**



**REF. DUC25**



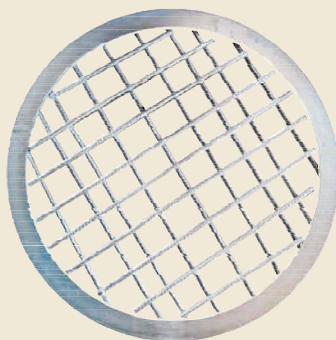
Medidas en cm



Medidas en cm

## REGISTROS CIRCULAR HORMIGÓN Y ACERO

MOD. REF. D250/D400



Disponibles anónimas, Emuasa (saneamiento y abastecimiento). Para acera. 65cm diámetro.

## REGISTROS FUNDICIÓN DÚCTIL PARA ACERA O CALZADA



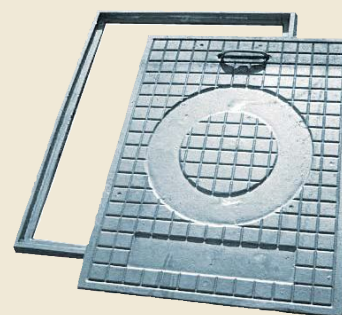
**Circular Ref. REGCI**  
Medidas tapa en mm:  
250, 300, 400,  
500, 600, 700 y  
800



**Cuadrado Ref. REGCU**  
Medidas tapa en mm: 200,  
250, 300, 400, 500, 600,  
700, 800 y 1000



**Rectangular Ref. REGRE**  
Medidas tapa en mm:  
400x500, 400x600,  
600x800 y 700x800

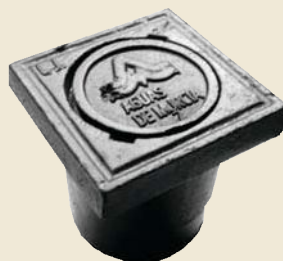


**Marco Cuadrado**  
Tapa circular Ref. REGMC  
Medidas tapa en mm: 300,  
400, 560 y 600

## TRAMPILLÓN ACERA fundición dúctil anagrama Emuasa 1" - 2"



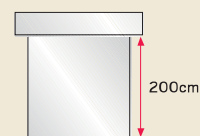
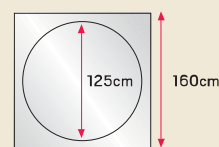
**REF. TRAP1**  
Medidas: 90X125X100



**REF. TRAP2**  
Medidas: 90X90X140



**REF. TRA125**  
Medidas: 125X160X200



## VÁLVULAS AVK 1" - 2"



**REF. AVK**  
Homologada por Emuasa,  
Fundición dúctil 666-40  
Resina epoxi aplicada electrostáticamente según DIN 30677 (interna y externamente)



## CONTADORES AGUA POTABLE HOMOLOGADOS O CONTRAINCENDIOS



| REF. CONT | Qn m <sup>3</sup> /h | DN | Roscas      | Longitud | PN |
|-----------|----------------------|----|-------------|----------|----|
| 993620    | 1,5                  | 13 | 3/4"        | 100      | 16 |
| 991330    | 1,5                  | 13 | 7/8" - 3/4" | 115      | 16 |
| 992560    | 1,5                  | 15 | 7/8" - 3/4" | 115      | 16 |
| 991340    | 1,5                  | 13 | 3/4"        | 115      | 16 |
| 992930    | 1,5                  | 20 | 1" - 1"     | 190      | 16 |



**REF. CONT 65. CONTADOR CONTRAINCENDIOS 65 cm.**  
 Uso exclusivo bomberos.  
 Disponible tapa fundición dúctil de 60x80 cm. para registro.

## VÁLVULAS "RT" ENTRADA AUTOMÁTICA A ESCUADRA PARA BATERÍA (según norma une 19804/mayo1999)



REF. RTBT

| Referencia | Contador de | Brida      |
|------------|-------------|------------|
| VARTBA 13M | 13mm        | Orientable |
| VARTBA 15M | 15mm        | Orientable |
| VARTBA 20M | 20mm        | Orientable |

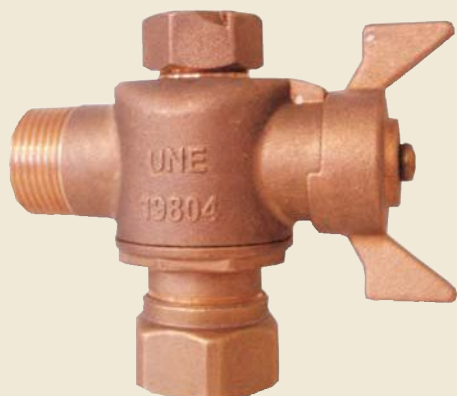
## VÁLVULAS "RT" ENTRADA AUTOMÁTICA A ESCUADRA ROSCA PARA ACOMETIDA EN FACHADA (según norma une 19804/mayo1999)



REF. RTE

| Referencia   | Contador de | Brida |
|--------------|-------------|-------|
| VARTEA 13034 | 13mm        | 3/4"  |
| VARTEA 15034 | 15mm        | 3/4"  |
| VARTEA 20034 | 20mm        | 3/4"  |
| VARTEA 13100 | 13mm        | 1"    |
| VARTEA 15100 | 15mm        | 1"    |
| VARTEA 20100 | 20mm        | 1"    |

## VÁLVULAS "RT" SALIDA A ESCUADRA ROSCA PARA ACOMETIDA EN FACHADA (según norma une 19804/mayo1999)



REF. RTS

| Referencia   | Contador de | Brida |
|--------------|-------------|-------|
| VARTEA 13034 | 13mm        | 3/4"  |
| VARTEA 15034 | 15mm        | 3/4"  |
| VARTEA 20034 | 20mm        | 3/4"  |
| VARTEA 13100 | 13mm        | 1"    |
| VARTEA 15100 | 15mm        | 1"    |
| VARTEA 20100 | 20mm        | 1"    |

### VÁLVULA ENTRADA CONTADOR FIJA/ORIENTABLE PARA BATERÍA

### VÁLVULA ENTRADA CONTADOR ACOMETIDA



REF. VABT  
Disponible DN 13 RACOR 7/8",  
DN 15 RACOR 3/4", y con antifraude.



REF. VAEN  
Disponible DN 13 RACOR 7/8",  
DN 15 RACOR 3/4", y con antifraude, polietileno 25 o 32 m/m.

### VÁLVULA ACOMETIDA SALIDA CONTADOR 13-15

### VÁLVULA SALIDA CONTADOR RECTA



REF. VASA  
Disponible DN 13 RACOR 3/4",  
ROSCA M. 3/4, con antifraude, polietileno 25 ó 32 m/m.



REF. VASR  
Disponible DN 13 RACOR 3/4",  
ROSCA M. 3/4, con antifraude, polietileno 25 ó 32 m/m.

## BATERÍAS DE CONTADORES



### REF. BTF

Batería acero inoxidable en columna puntera roscada.

| Nº Contadores  | 2    | 3    | 4    |
|----------------|------|------|------|
| Altura cm      | 33,5 | 50   | 65   |
| Ancho cm       | 16   | 16   | 22   |
| Entre pletinas | 18,2 | 18,2 | 18,2 |

\* Se fabrican a medida, bajo pedido para más de 4 contadores



### REF. BTC

Baterías acero inoxidable en columna puntera roscada de 4 a 12 contadores.

| Nº Contadores    | 4  | 6    | 8    | 10   | 12   |
|------------------|----|------|------|------|------|
| Altura cm        | 37 | 47   | 66   | 79   | 96   |
| Fondo cm         | 11 | 14   | 15,5 | 16   | 15,5 |
| Ancho cm         | 24 | 26   | 27   | 27   | 26   |
| Entre pletinas   | 23 | 16,5 | 16,5 | 16,5 | 16,5 |
| Puntera rosca mm | 40 | 63   | 63   | 63   | 63   |

\* Se fabrican a medida, bajo pedido



### REF. BTGF

Baterías versión vertical acero galvanizado con pletinas para valvulería.

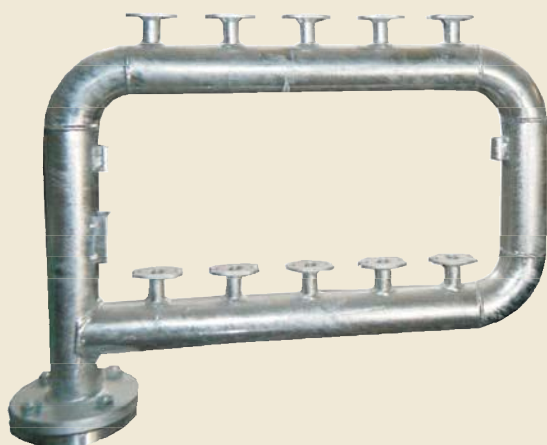
| Nº Contadores | Filas | Pulgadas |
|---------------|-------|----------|
| 1             | 1     | 3/94     |
| 2             | 1     | 1 1/4"   |
| 2             | 2     | 1 1/4"   |
| 3             | 2     | 1 1/2"   |
| 4             | 1     | 2"       |
| 4             | 2     | 2"       |
| 5             | 1     | 2"       |
| 6             | 2     | 2"       |
| 6             | 1     | 2"       |
| 8             | 2     | 2 1/2"   |
| 10            | 2     | 2 1/2"   |
| 12            | 2     | 2 1/2"   |

### Modelos y Medidas

| Nº de contadores | 1   | 2   | 3   | 4   | 5   | 6    | 2   | 4   | 6   | 8   | 10  | 12   |
|------------------|-----|-----|-----|-----|-----|------|-----|-----|-----|-----|-----|------|
| Altura mm        | 1   | 1   | 1   | 1   | 1   | 1    | 2   | 2   | 2   | 2   | 2   | 2    |
| Longitud mm      | 320 | 350 | 530 | 710 | 890 | 1070 | 180 | 350 | 530 | 710 | 890 | 1070 |

**REF. BTGC2**

Batería acero galvanizado 2 filas alimentación lateral.



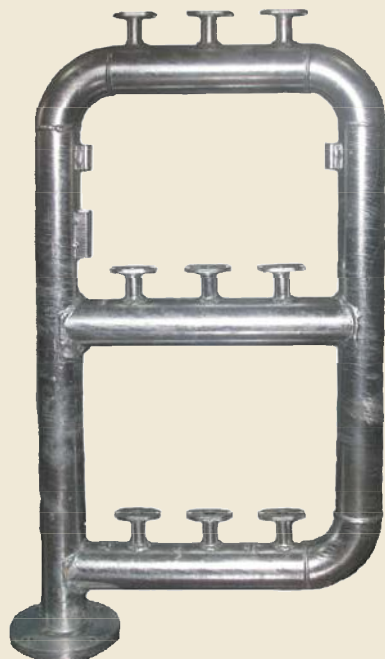
| Nº Contadores | Filas | Pulgadas |
|---------------|-------|----------|
| 4             | 2     | 3/94     |
| 6             | 2     | 1 1/4"   |
| 8             | 2     | 1 1/4"   |
| 10            | 2     | 1 1/2"   |
| 12            | 2     | 2"       |
| 14            | 2     | 2"       |
| 16            | 2     | 2"       |
| 18            | 2     | 2"       |
| 20            | 2     | 2"       |
| 22            | 2     | 2 1/2"   |
| 24            | 2     | 2 1/2"   |
| 26            | 2     | 2 1/2"   |
| 28            | 2     | 2 1/2"   |
| 30            | 2     | 2 1/2"   |

**Modelos y Medidas**

| Nº de contadores | 4   | 6   | 8   | 10  | 12  | 14   | 16   | 18   | 20   | 22   | 24   | 26   | 28   | 30   |
|------------------|-----|-----|-----|-----|-----|------|------|------|------|------|------|------|------|------|
| Altura mm        | 590 | 590 | 640 | 640 | 640 | 640  | 640  | 640  | 640  | 640  | 640  | 640  | 640  | 640  |
| Longitud mm      | 445 | 565 | 755 | 875 | 995 | 1115 | 1235 | 1355 | 1475 | 1595 | 1715 | 1835 | 1995 | 2075 |

**REF. BTGC3**

Baterías acero galvanizado 3 filas alimentación lateral.

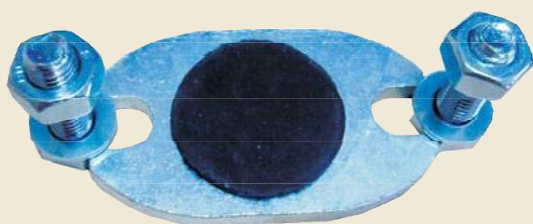


| Nº Contadores | Filas | Pulgadas |
|---------------|-------|----------|
| 6             | 3     | 2"       |
| 9             | 3     | 2 1/2"   |
| 12            | 3     | 2 1/2"   |
| 15            | 3     | 2 1/2"   |
| 18            | 3     | 2 1/2"   |
| 21            | 3     | 2 1/2"   |
| 24            | 3     | 2 1/2"   |
| 27            | 3     | 2 1/2"   |
| 30            | 3     | 2 1/2"   |
| 33            | 3     | 3"       |
| 36            | 3     | 3"       |
| 39            | 3     | 3"       |
| 42            | 3     | 3"       |
| 45            | 3     | 3"       |

**Modelos y Medidas**

| Nº de contadores | 6   | 9    | 12   | 15   | 18   | 21   | 24   | 27   | 30   | 33   | 36   | 39   | 42   | 45   |
|------------------|-----|------|------|------|------|------|------|------|------|------|------|------|------|------|
| Altura mm        | 950 | 1045 | 1045 | 1045 | 1045 | 1045 | 1045 | 1045 | 1045 | 1090 | 1090 | 1090 | 1090 | 1090 |
| Longitud mm      | 445 | 635  | 755  | 875  | 995  | 1115 | 1235 | 1355 | 1475 | 1625 | 1745 | 1865 | 1985 | 2105 |

## ACCESORIOS PARA BATERÍAS



**REF. PLET**  
Tapa ciega zincada  
con junta, tornillos,  
tuerca y arandela.



**REF. CN Caño libre.**

| Artículo         | Medidas |
|------------------|---------|
| 3/4" x 3/4" x 22 | 115     |
| 7/8" x 3/4" x 22 | 115     |
| 1" x 1" x 22     | 190     |



**REF. PATE**  
Pate Polipropileno  
Medidas: 235x360mm.

### SOLICITUD DE PRECIOS

Para consultar precios pueden ponerse en contacto con nosotros en:

**Tlf. 968 870 135 y FAX 968 872 060**

o e-mail: [munasa@munasa.es](mailto:munasa@munasa.es)

### ARQUETAS O PUERTAS A MEDIDA

Para elegir color de lacado se realizarán pedidos de 50 unidades mínimo.

Para elegir relieve se realizarán pedidos mínimos de 300 unidades.

Somos una empresa  
adherida a



# MUESTRA DE TRABAJOS



## CONDICIONES GENERALES DE VENTA

**1.- ALCANCE.** Las ventas realizadas por Munasa, S.L. (en adelante el Vendedor) se regirán por las presentes Condiciones Generales, excepto cuando se haya expresamente acordado de forma distinta entre Vendedor y comprador y que son las condiciones particulares del pedido.

**2.- FORMALIZACIÓN DE PEDIDOS.** Para que un pedido se considere válido tiene que recibir la aceptación por parte del vendedor, excepto los casos en que dado el carácter periódico de suministro, se haya obviado este requisito. Los pesos, dimensiones, capacidades y especificaciones referentes a los productos incluidos en catálogos, prospectos e informes, tiene carácter orientativo y no vinculante salvo que el vendedor haya aceptado la especificación concreta, la cual deberá formar parte de los documentos del pedido. Cualquier modificación del alcance de un pedido debe notificarse al Vendedor por escrito y ser aceptadas por el vendedor. El suministro incluye los productos objeto del pedido, a excepción de que el vendedor haya aceptado expresamente incluir alguna documentación, información o servicio adicional.

**3.- PRECIOS.** Los precios no incluyen IVA ni cualquier otro impuesto. Los precios no incluyen el embalaje, ni transporte, ni cargas, ni seguros salvo que se haya aceptado en el pedido o exista un acuerdo al respecto entre vendedor y comprador.

**4.- PLAZO Y CONDICIONES DE ENTREGA.** El plazo de entrega se entiende para el material puesto en las condiciones indicadas en el pedido. Si no se especificasen se considerará el material situado en los almacenes de expedición del Vendedor. El plazo de entrega para la realización del suministro, o cuando se soliciten modificaciones del pedido, o cuando haya incumplido alguna de las obligaciones contractuales o por último en el caso de que se produzca el retraso por causas que no se pueden imputar directamente al Vendedor tales como huelgas o paros del personal del Vendedor, suministradores, subcontratistas, transportes o servicios, sabotajes, paradas en producción por averías, fallos en los suministros de terceros, etc.

**5.- INSPECCIÓN Y RECEPCIÓN.** Una vez recibido el suministro, el Comprador tiene un plazo de 15 días para verificar el contenido del mismo y comprobar eventuales defectos imputables al Vendedor. Salvo que en el pedido se hayan especificado reclamación por la mercancía y se considerará que el pedido está aceptado, comenzándose a conatar a partir de este momento el período de garantía. Se considerará recepcionado el pedido por el Comprador si habiéndose acordado pruebas de recepción, éstas no se realizan en el plazo de entrega acordado por razones no imputables al Vendedor o si el Comprador hace uso del producto suministrado.

**6.- DEVOLUCIONES Y RECLAMACIONES.** En ningún caso el vendedor admitirá devoluciones de material sin previo acuerdo con el comprador y se establece un plazo de 15 días desde la recepción del producto para que el comprador notifique por escrito al vendedor su intención de realizar una devolución y su justificación, y acuerde el proceso de devolución. Las devoluciones o envíos del producto al Vendedor para su abono, sustitución o reparación deberán hacerse siempre a portes pagados y en el caso de que la devolución sea por causas ajenas al vendedor, se cargará un 15% del valor neto del material devuelto como compensación de los costes incurridos. no se admitirán devoluciones de materiales que hayan sido utilizados, instalados, desmontados, modificados o cualquier otra manipulación.

**7.- CONDICIONES DE PAGO.** La oferta del Vendedor o, si no existiese, el pedido del comprador aceptado por el Vendedor, incluirá las condiciones de pago del suministro. Si existieran condiciones de pago acordadas en el marco de una relación comercial continua también serán perfectamente válidas. El pago se realizará en las condiciones acordadas, sin ninguna deducción tal como retenciones no acordadas, descuentos, gastos, impuestos o tasas o cualquier otra. En el caso de retraso en los pagos por parte del comprador, éste deberá asumir y pagar sin requerimiento alguno y a partir de la fecha del vencimiento del pago, los intereses de demora del pago retrasado, que se calcularán aplicando la tasa de interés por el período de demora del EURIBOR más un 4%. El pago de intereses no libera al comprador de realizar el resto de los pagos en las condiciones acordadas. En caso de que el comprador incurra en retrasos en los pagos acordados, el vendedor podrá suspender el envío del suministro sin perjuicio de requerir al comprador la realización de los pagos y una compensación adicional si se reclamase, debido a gastos derivados de la preparación y ejecución del pedido. La reclamación del comprador no da derecho a la suspensión o deducción de los plazos.

**8.- GARANTÍA.** A menos que la oferta o aceptación del pedido indique lo contrario, el vendedor garantiza los productos suministrados contra cualquier defecto de materiales, fabricación o ensamblado, por un período de un año contado a partir de la fecha de recepción. La garantía consiste en la reparación o sustitución, a criterio del vendedor, de los componentes reconocidos como defectuosos. Quedan excluidos de la garantía los daños o defectos debido al desgaste por utilización normal de los equipos, los originados por conservación o mantenimiento inadecuados, almacenaje o manejo erróneo o negligente, uso abusivo, utilización de líquidos o gases inadecuados, condiciones de trabajo inadecuadas, instalaciones defectuosas o variaciones de las condiciones adecuadas de trabajo, modificaciones de las condiciones iniciales o cualquier causa no imputable al vendedor.

**9.- RESPONSABILIDAD.** La responsabilidad total del vendedor derivada del suministro queda limitada al valor del suministro que ha originado la reclamación. En ningún caso el vendedor será responsable de daños indirectos o consecuencias derivadas del suministro, indicándose a manera ilustrativa: pérdida de producción, costes de paradas, lucro cesante, averías o paradas de otros sistemas, etc.

**10.- ARBITRAJE.** Las cuestiones y discrepancias que puedan suscitarse entre las partes se intentarán resolver por vía amistosa, excepto las de carácter económico. Para el supuesto de que resulte imposible llegar a un acuerdo amistoso, se someterá la decisión a un arbitraje de la corte de la Cámara de Comercio de la ciudad de Murcia.

**11.- JURISDICCIÓN Y COMPETENCIA.** Las partes renuncian a cualquier fuero que pudiera corresponderles y se someten a la jurisdicción y competencia de los Juzgados y Tribunales de Murcia.



Ctra. Alquerías - Santomera, nº6  
30580 ALQUERÍAS (Murcia)  
Telfs. **968 870 135 - 609 672 224**  
Fax **968 872 060**  
[www.munasa.es](http://www.munasa.es)  
email: [munasa@munasa.es](mailto:munasa@munasa.es)