

I
M
A
G
I
N
A



D
I
S
E
Ñ
O



¿Quiénes somos?
Nuestra Misión



Fachada Ventilada



Ingeniería de proyectos
Sistema de colocación



Proyectos



Nuestros Clientes
Nuestros Proveedores



Otras Referencias
Contacto



¿Quiénes Somos?

Somos una empresa especializada en fachadas ventiladas, que equilibra las demandas concurrentes de, calidad, alcance, tiempo y costes, adaptándonos a las diversas inquietudes y expectativas de nuestros clientes, trabajando en un entorno que motiva y desarrolla a nuestro personal.

Ser reconocidos como ingeniería de fachadas y trabajos de piedra natural, en los proyectos donde participamos en base a nuestro factor humano, política de calidad y seguridad, cumpliendo cabalmente todos nuestros compromisos.

Los orígenes de nuestra empresa se remontan al año 2005 y nuestro personal cuenta con más de 15 años de experiencia en fachadas ventiladas, que con su empirismo se integra al grupo de IMAGINA DISEÑO, para ofrecer un servicio óptimo, trabajamos rigurosamente con las normativas técnicas y exigencias en calidad y seguridad, pero sobre todo nos aseguramos de cumplir y exceder la plena satisfacción de nuestros clientes.

IMAGINA DISEÑO, está conformada por un equipo multidisciplinario de profesionales con amplia experiencia en los temas mencionados.

Nuestra Misión

Brindar el servicio necesario y adecuado ofreciendo ejecución de fachadas y trabajos de piedra natural, con soluciones integrales y eficientes.

Somos una empresa en busca del desarrollo sostenible en cada uno de los proyectos que ejecutamos.



Fachada Ventilada

Si hablamos de fachada ventilada, hablamos de avances tecnológicos, estos avances nos permiten ahorros energéticos que oscilan entre un 25 y un 40 % y acústicos de un 10 y 20 %, además de eliminar las radiaciones directas meteorológicas.

En qué consiste;

Es un sistema de revestimiento del edificio que dejando una cámara de aire entre revestimiento y aislamiento, ésta se calienta y elimina toda la condensación de vapor proveniente tanto del interior como del exterior del edificio, manteniendo seco el aislamiento.

Se compone de:

- una hoja interior o muro principal (ladrillo)
- una subestructura generalmente de aluminio, portante del material seleccionado.
- revestimiento (piedra natural, porcelánico, etc)

El sistema de fachada ventilada puede emplearse tanto en los edificios de nueva construcción como en rehabilitación de edificios.



Ingeniería de Proyectos

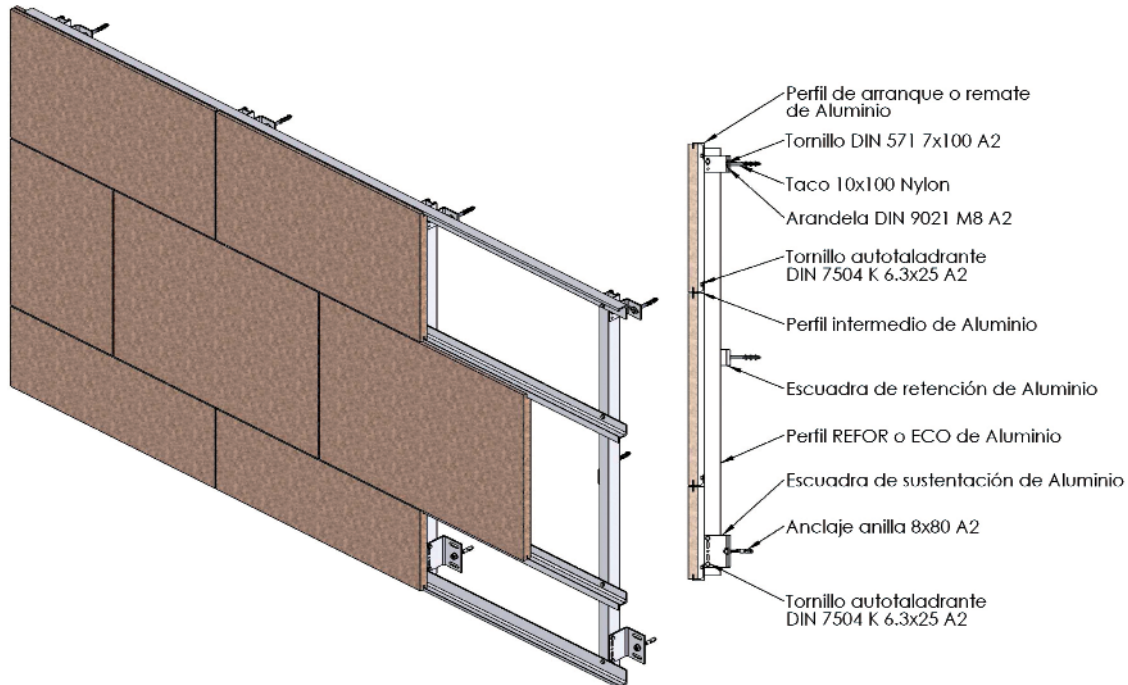
Todos nuestros proyectos están minuciosamente calculados por nuestros técnicos especialistas que estudian y valoran opciones para el desarrollo de la obra, aportando las soluciones necesarias para obtener el mejor resultado en la ejecución de fachada.

Ponemos a disposición de nuestros clientes, todo lo necesario para la ejecución de la obra, presentamos soluciones para culminar con la mayor satisfacción **“un buen resultado”**.

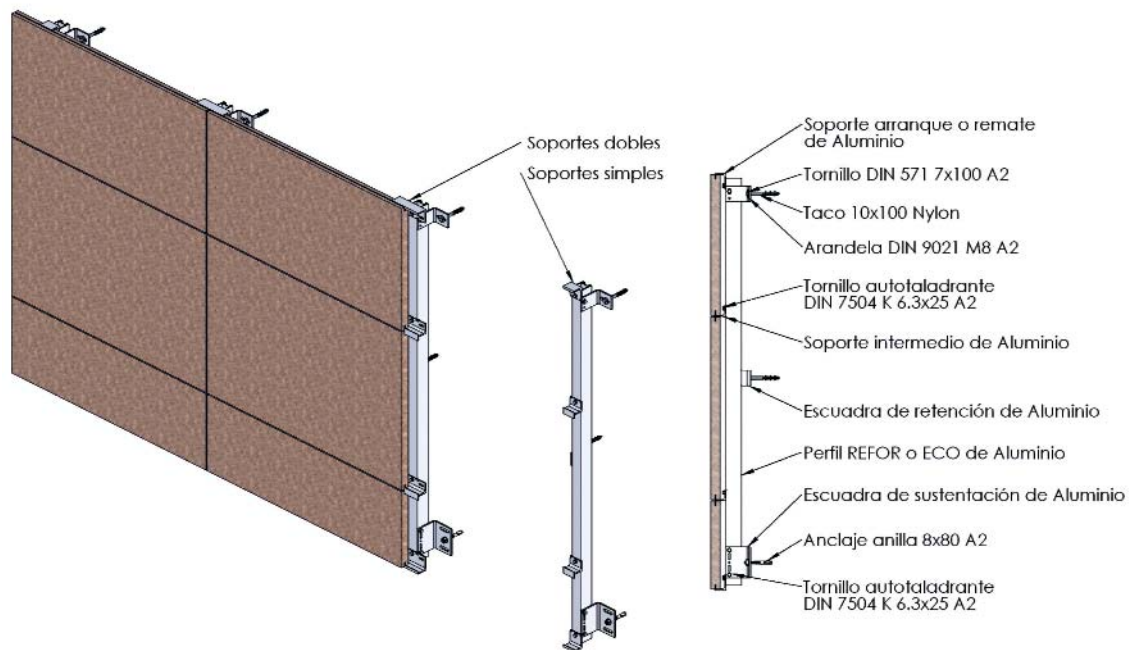


Sistema de colocación

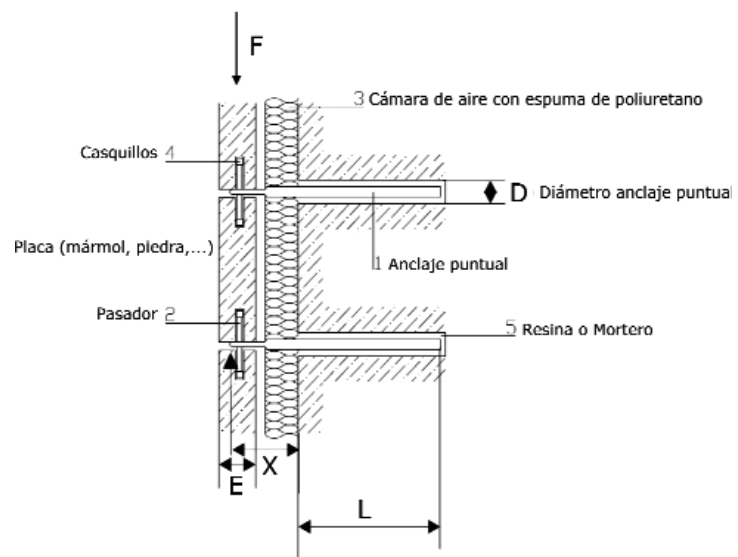
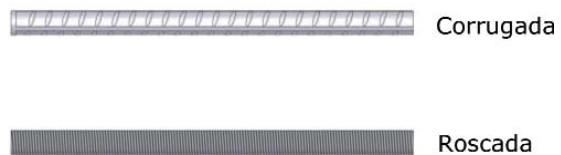
Perfil Continuo:




Perfil discontinuo-puntual:



Anclaje Puntual:



- 
- The background of the slide features several architectural drawings. In the foreground, there are several rolled-up sheets of paper, some showing detailed line drawings of building facades and interiors. The drawings are in black ink on white paper. A semi-transparent dark grey rectangle is overlaid in the center, containing the text. The overall aesthetic is professional and technical.
- Nuestros Proyectos:
- Fachada Ventilada
 - Fachada Convencional
 - Exteriores
 - Interiores

CLIENTE:

GRUPO ORTIZ, S.A

OBRA:

Edificio de viviendas

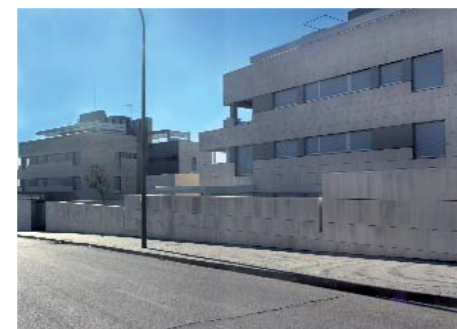
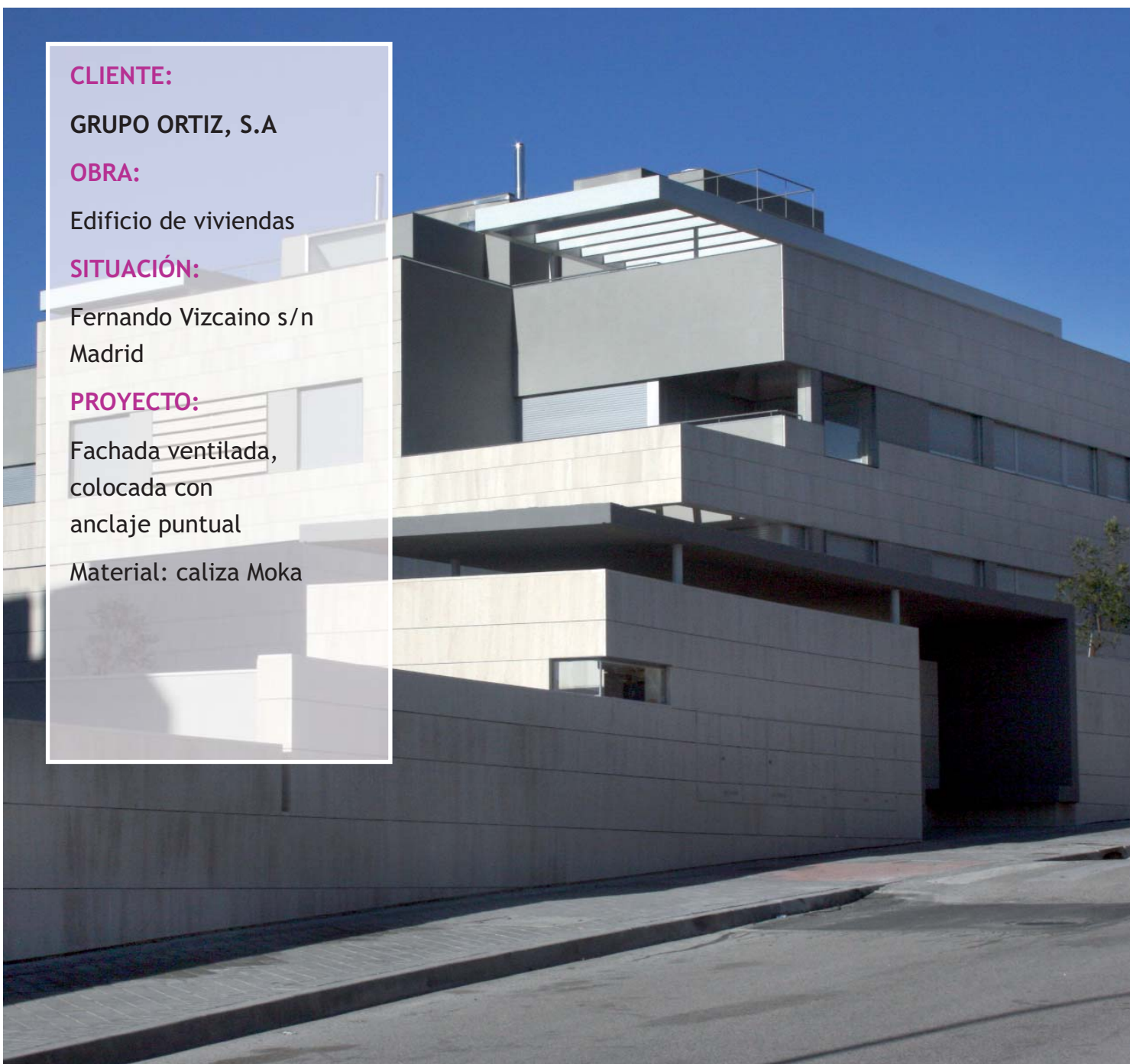
SITUACIÓN:

Fernando Vizcaino s/n
Madrid

PROYECTO:

Fachada ventilada,
colocada con
anclaje puntual

Material: caliza Moka





CLIENTE:
GM CONSTRUCCIONES,
S.A

OBRA:
Edificio de viviendas

SITUACIÓN:
C/ Caídos de la División
Azul, 3-5 - Madrid

PROYECTO:
Fachada ventilada,
colocada con perfilería

Material: caliza Moka.

Interiores: escaleras y
solados en mármol
blanco Macael.

CLIENTE:

GM CONSTRUCCIONES,
S.A

OBRA:

Edificio de oficinas y
espacios comerciales

SITUACIÓN:

C/ Aguacate, 56 - Madrid

PROYECTO:

Fachada ventilada
colocada con perfilería

Material: porcelánico



**CLIENTE:**

CABBSA S.A.

OBRA:

4 Edificios de viviendas

SITUACIÓN:C/ Arabell - ARAVACA
Madrid**PROYECTO:**Fachada ventilada,
colocada con perfilería
continuaMaterial: caliza Semirrillo
y Azul ValverdeInterior: escaleras y
solados mármol Sierra
Elvira

CLIENTE:

EMSA GROUP

OBRA:

Vivienda unifamiliar

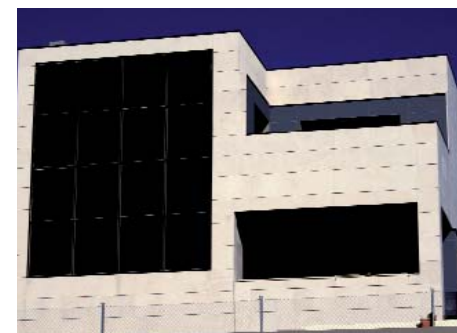
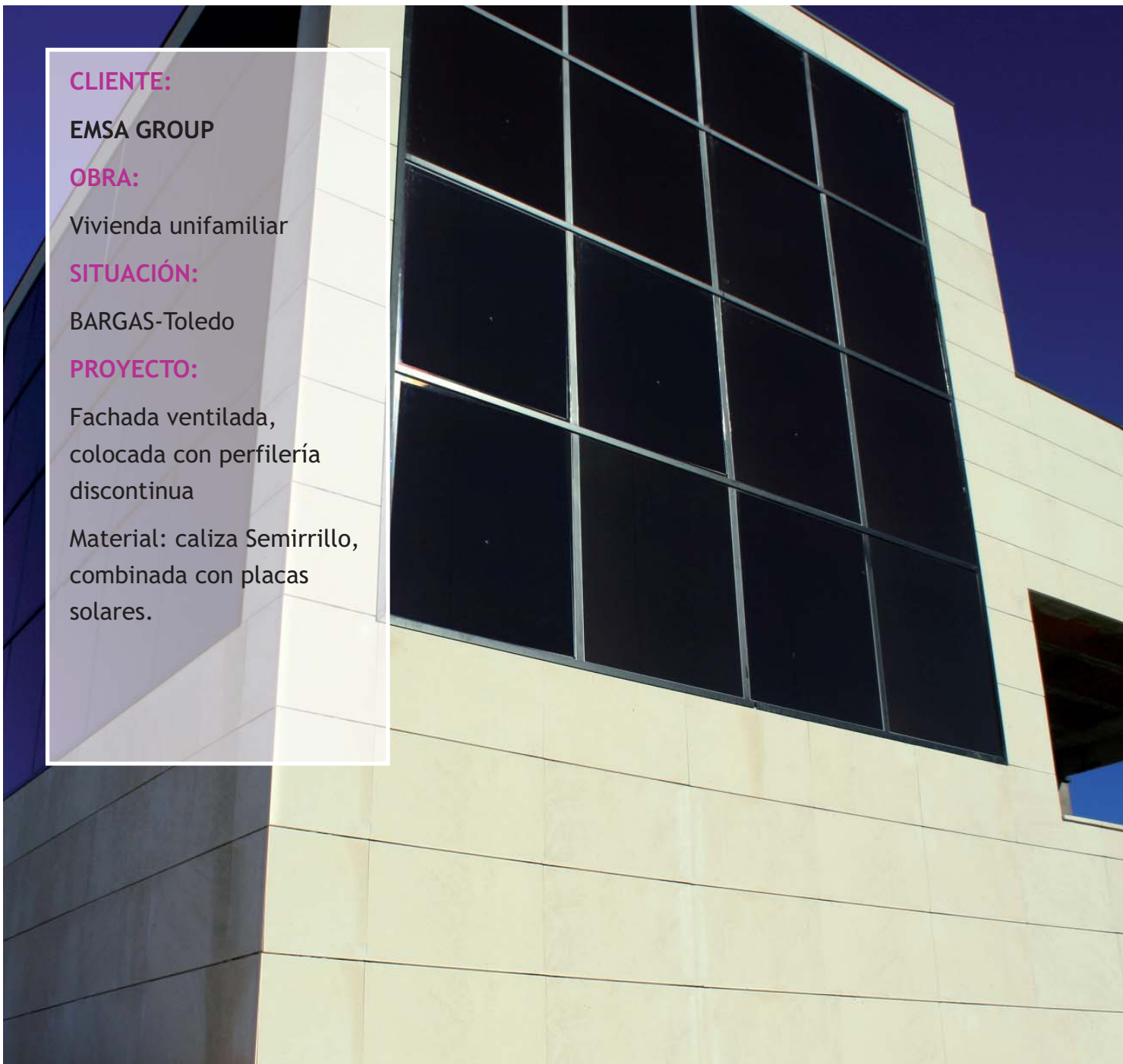
SITUACIÓN:

BARGAS-Toledo

PROYECTO:

Fachada ventilada,
colocada con perfilera
discontinua

Material: caliza Semirrillo,
combinada con placas
solares.



**CLIENTE:**

PARTICULAR

OBRA:

Vivienda unifamiliar

SITUACIÓN:

C/ Federico García Lorca, 4
Loranca - FUENLABRADA
Madrid

PROYECTO:

Fachada ventilada,
colocada con anclaje
puntual

Material: caliza Moka

CLIENTE:

TILMÓN ESPAÑA, S. A.

OBRA:

Vivienda unifamiliar

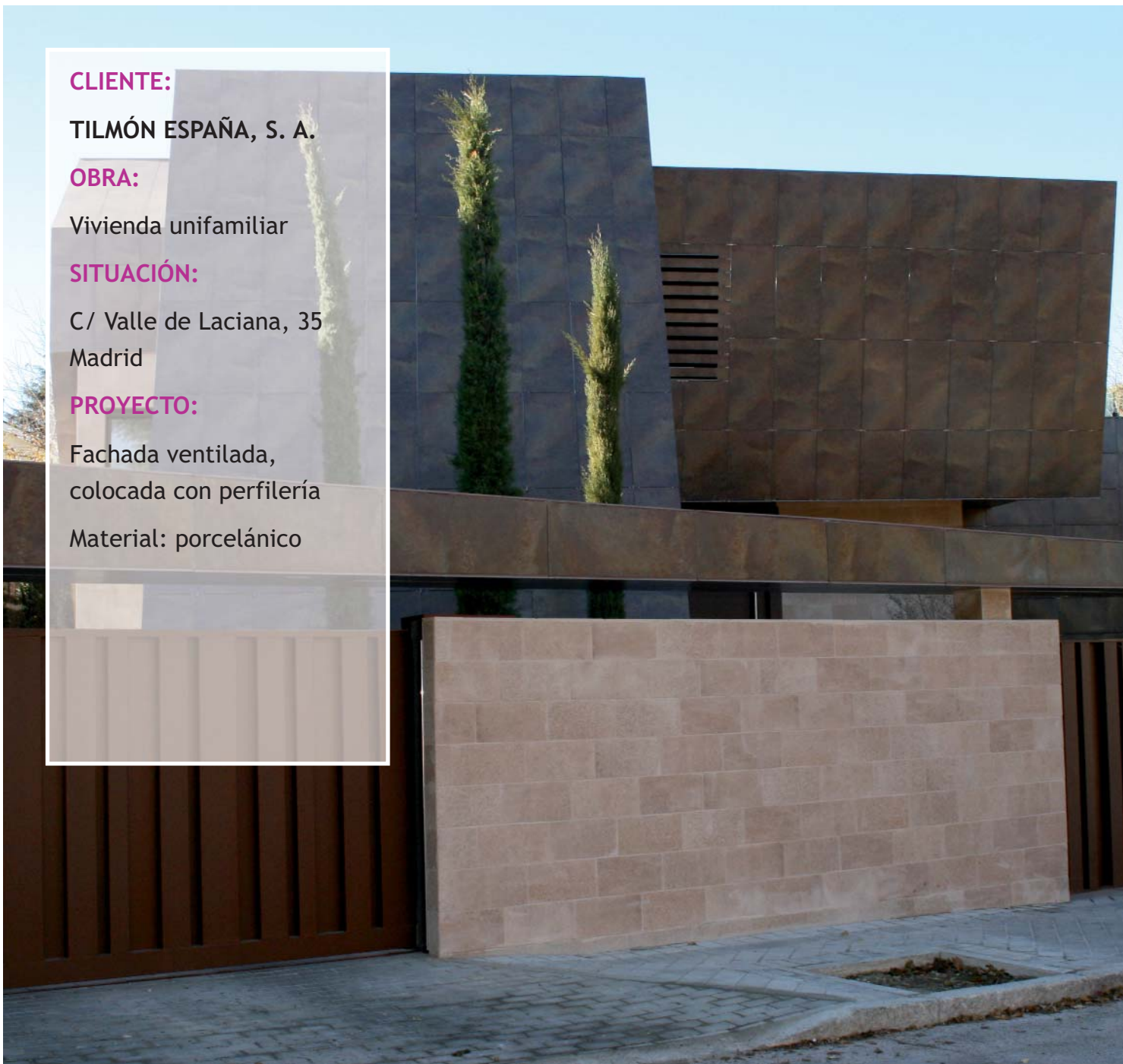
SITUACIÓN:

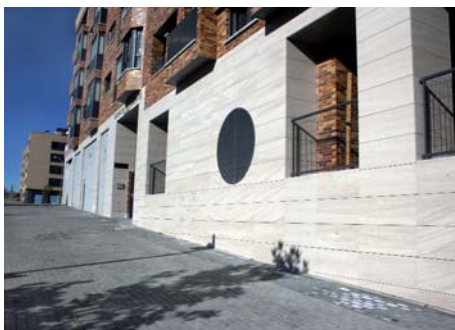
C/ Valle de Laciana, 35
Madrid

PROYECTO:

Fachada ventilada,
colocada con perfilería

Material: porcelánico



**CLIENTE:**

CONSTRUCCIONES SAN
MARTIN, S. A.

OBRA:

Edificio de viviendas

SITUACIÓN:

Pso. de Fuentelucha
ALCOBENDAS
Madrid

PROYECTO:

Fachada pegada con
adhesivo y grapa

Material: caliza Moka

CLIENTE:

GRUPO ORTIZ, S.A

OBRA:

Edificio de viviendas
Caleum

SITUACIÓN:

C/ José Granero, 6
VALDEBEBEAS - Madrid

PROYECTO:

Fachada pegada con
adhesivo y grapa

Material: caliza Semirijo y
pizarra Gris



**CLIENTE:**

AGUADO RUIZ, S.A

OBRA:

2 Viviendas unifamiliares

SITUACIÓN:

Avda. de la Albufera, 28
SAN SEBASTIAN DE LOS
REYES - Madrid

PROYECTO:

Fachada pegada con
adhesivo y grapa

Material: caliza Moka

Interiores: solados y
escaleras en mármol
Travertino

CLIENTE:

MUNDO DE INVERSIONES,
S.L.

OBRA:

Edificio de viviendas

SITUACIÓN:

C/ Umbria, 6 - Madrid

PROYECTO:

Fachada pegada con
adhesivo y grapa

Material: piedra
Villamonte





CLIENTE:

COMSA, S. A.

OBRA:

Embajada Emiratos Árabes Unidos

SITUACIÓN:

C/ Hernández de Tejada, 7 Madrid

PROYECTO:

Fachada pegada con adhesivo

Material: granito Negro

Exteriores recinto: adoquín de granito gris

Interiores: granito Gris y encimeras en granito Negro

CLIENTE:

TILMON ESPAÑA, S. A

OBRA:

Edificio de viviendas

SITUACIÓN:

C/ Conde de Peñalver, 26

Madrid

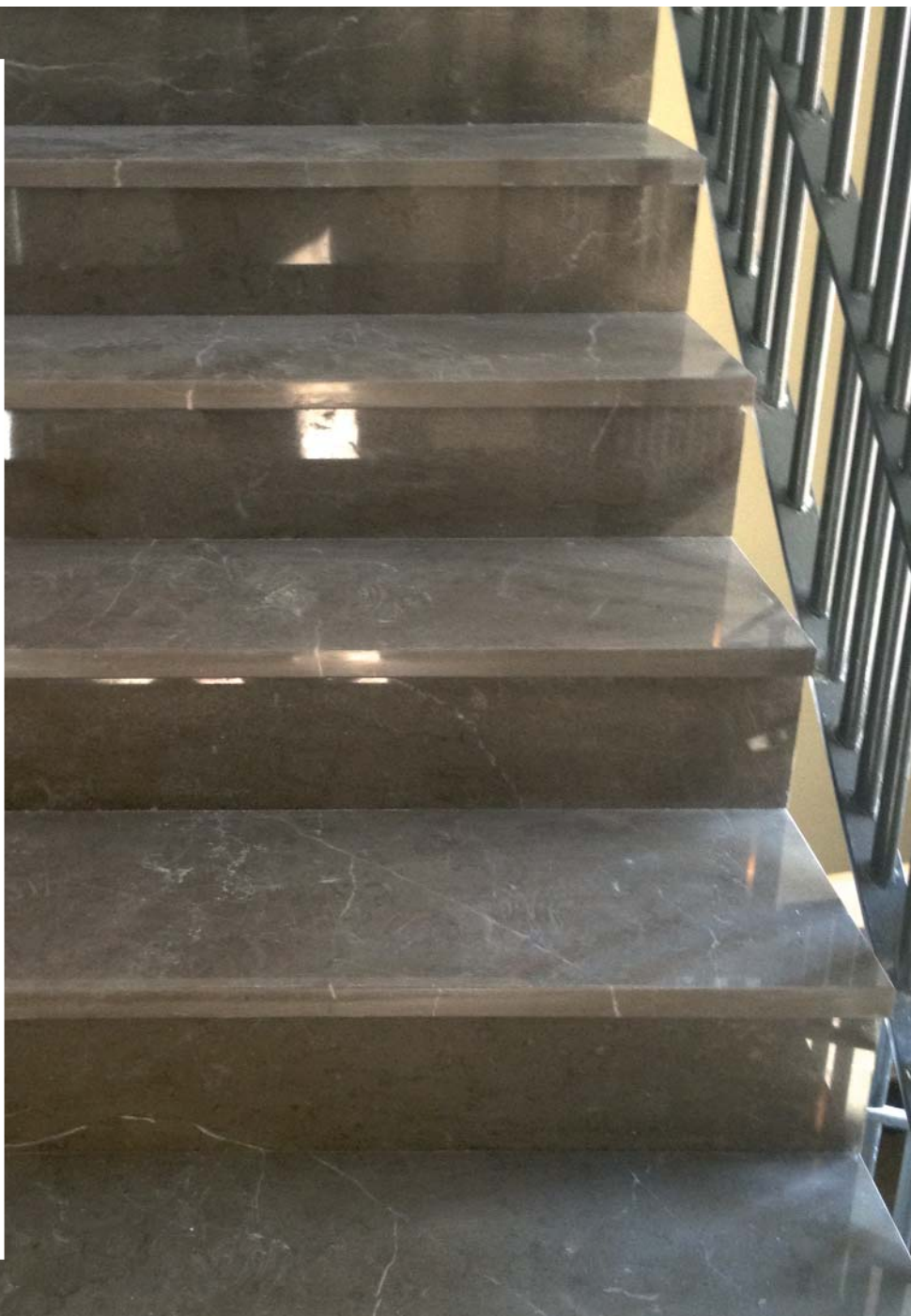
PROYECTO:

Interiores edificio:

- Solados: mármol Travertino
- Baños: mármol Travertino y encimeras Silestone blanco
- Escaleras: mármol Sierra Elvira
- Portal: caliza Moka

Exteriores:

- Patios y terrazas en granito Gris de 4 cm, colocado sobre plots.



**CLIENTE:**

SERANCO, S. A.

OBRA:

Sala de Proyecciones
Palacio de la Moncloa

SITUACIÓN:

MONCLOA - Madrid

PROYECTO:

Interiores:

- Solado: mármol blanco Macael, colocado a cartabón con junta de aluminio en pavimento formando cuadrículas de 80x80 cm.

CLIENTE:

EDITEC, S. A

OBRA:

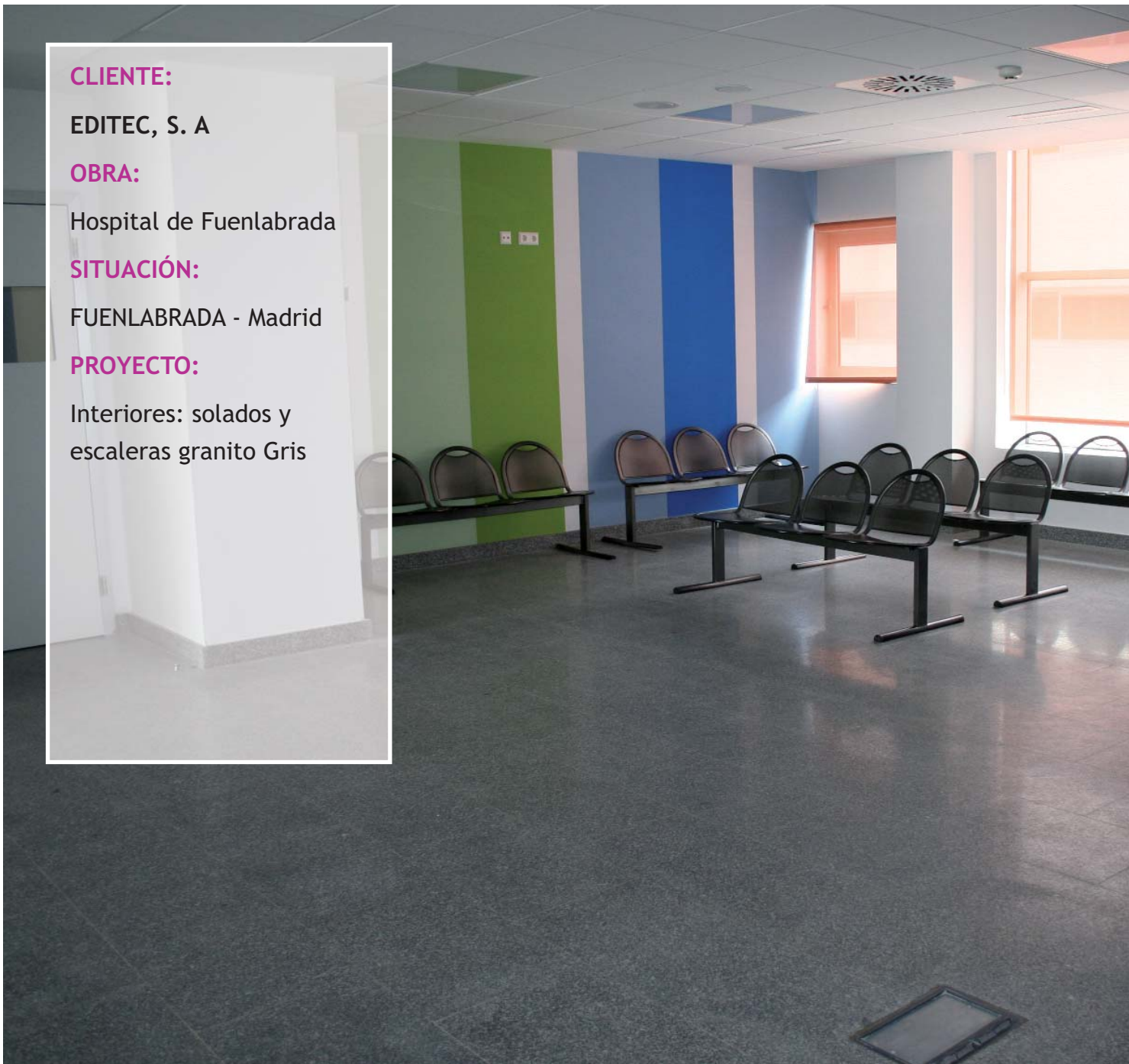
Hospital de Fuenlabrada

SITUACIÓN:

FUENLABRADA - Madrid

PROYECTO:

Interiores: solados y
escaleras granito Gris



Nuestros proveedores

La manipulación, selección y búsqueda de la piedra natural es un proceso difícil que no todas las empresas están preparadas para poder dar, por eso IMAGINA DISEÑO, trabaja solo con las mejores canteras y fábricas tanto a nivel nacional como internacional, para poder cubrir plenamente la necesidad de cada cliente.

IMAGINA DISEÑO, está en disposición de poder afrontar cualquier reto planteado en cuestión de Piedra Natural, dado que disponemos de los medios, grupo humano y recursos suficientes para ejecutar cualquier tipo de obra, tanto a nivel de calidad como de servicio, y así, lograr nuestro objetivo de satisfacción y confianza duradera con nuestros clientes.



LOCALIZACIÓN:

- CANTERAS DE GALICIA; granito gallego (Porriño, Mondariz, Perla, Silvestre, etc.)
- CANTERAS DE EXTREMADURA; granito extremeño (gris Quintana, negro Batalla, etc.)
- CANTERAS DE PORTUGAL; granitos (grises y amarillos)
calizas y mármoles como (caliza Moca, Semirijo, Rosa portugués, Gris Rubina, etc)
- CANTERAS DE ALMERÍA; mármoles (Macael, Sierra Elvira, Amarillo Triana)
- CANTERAS DE ALICANTE Y MURCIA; mármoles y calizas (Crema Marfil, Rojo Alicante, Marrón Emperador, Caliza Capri, Caliza Alba, Crema Niza, Amarillo Fósil)
- CANTERAS DE CATALUÑA; Gris Pulpis, Piedra San Vicente, Crema Cenia.
- CANTERAS ITALIANAS; Travertino Romano, Blanco Carrara, Serpegeante.
- CANTERAS TURCAS; Travertinos y Blanco Ibiza.
- OTROS PAÍSES; China (granito), Brasil (pizarras), Sudáfrica (granito), Zimbawe (granito), India (granito)

Nuestros clientes



Otras Referencias

- ENCIMERAS EN SEDE AEAT FERMIN CABALLERO- FERROVIAL, S.A.
- OBRA DEL BBVA - EDITEC, S.A.
- IGLESIA DE PINTO - EDITEC, S.A.
- OBRA EDIFICIO VIVIENDAS ALOVERA - EDITEC, S.A.
- CONCESIONARIO NISSAN CUATRO CAMINOS
GM CONSTRUCCIONES S.L.
- EDIFICIO DE VIVIENDAS EN TOLEDO - ASSIGNIA, S.A.
- VIVIENDAS EN TORREJON - ACCIONA, S.A.
- EDIFICIO DE VIVIENDAS EN MONTECARMELO - DRAGADOS, S.A.
- CLINICA DE SANITAS - REQUENA Y PLAZA, S.L.
- VIVIENDA PARTICULAR BECERRIL DE LA SIERRA
CONSTRUCCIONES MOGUERZA, S.A
- EDIFICIO CARLOS BRAVO - TILMON, S.A.
- VIVIENDA PARTICULAR EL PLANTIO - CABBSA, S.A.
- EDIFICIO DE VIVIENDAS EN POZA DEL AGUA LEGANES - EDITEC. S.A.
- REHABILITACIÓN CUEVA EN MUSEO ARQUEOLÓGICO DE MADRID
COMSA, S.A.
- CHALET INDEPENDIENTE EN TORREJÓN DE ARDOZ
GM CONSTRUCCIONES, S.L.
- ENCIMERAS PARQUE DE BOMBEROS PARLA - ASSIGNIA, S.A.
- EDIF. 52. MICROBIOLOGIA. MAJADAHONDA - ACCIONA, S.A.
- ED. VIVIENDAS INTERIORES - AVDA. DE LA ALBUFERA
AGUADO RUIZ. S.A
- REHABILITACION COLEGIO PUBLICO MAESTRO PADILLA - MADRID
CONSTRUCCIONES SANDO, S. A.
- ETC



Contacto



C/ Rigel,2
 Pol. Ind. Las Cubiertas.
 28971 GRIÑON - Madrid - España
 Tel.: (+34) 91 691 98 27
 Fax: (+34) 91 601 40 52
www.imaginas.es
info@imaginas.es

www.imaginamas.es



C/ Rigel, 2
Pol. Ind. Las Cubiertas.
28971 GRIÑON
Madrid - España

Tel.: (+34) 91 691 98 27
Fax: (+34) 91 601 40 52

info@imaginamas.es