

Assembly
Conjuntos

DRA/NL

URBAN

112

ROS
INDUSTRIAS

STREET LIGHTING SOLUTIONS

www.roslighting.com



URBAN DRA-4005

URBAN DRA-4004

URBAN DRA-4003 D

URBAN DRA-4002 P

URBAN DRA-4001 R

TECHNOLOGIES AVAILABLE:
DISPONIBLE CON TECNOLOGÍA:

ROS LEDing

ROS DL DISCHARGE LAMP

HISTORICAL CENTERS
CENTROS HISTÓRICOS

URBAN MODERN DESIGN
DISEÑO URBANO MODERNO

PEDESTRIAN AREAS
ZONAS PEATONALES

LARGE AVENUES
GRANDES AVENIDAS

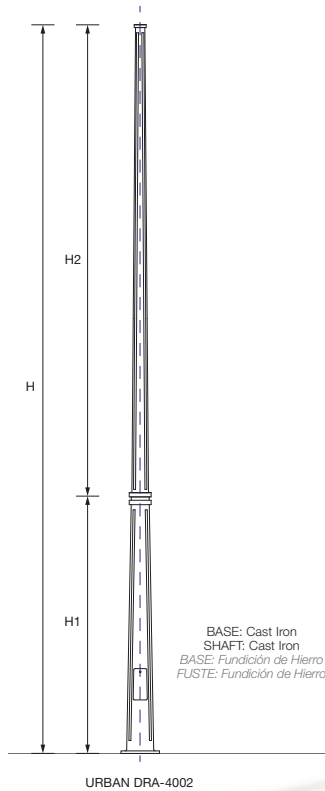
RESIDENTIAL
ZONAS RESIDENCIALES

PARKS
JARDINES

Several combinations of Columns, Brackets, Luminaires, and different heights available.

Disponemos de múltiples combinaciones de Columnas, Brazos, Luminarias, y diferentes alturas.

COLUMN DIMENSIONS:
DIMENSIONES COLUMNA:



URBAN DRA-4002

Types / Tipos	H (mm)	H1 (mm)	H2 (mm)
URBAN DRA-4001 to 4003	6000 to 8000	2500	3500 to 5500
URBAN DRA-4004	5000	1800	3200
URBAN DRA-4005	4100	900	3200

Anchoring data and baseplate measures at page 148
Información sobre anclajes y medidas de placa base en página 148



ROS STREET LIGHTING SOLUTIONS
www.roslighting.com