

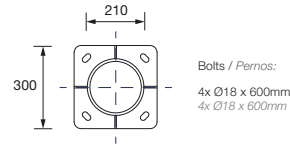
# PEDESTRIAN AREAS

## MONTOLIU DRA-047

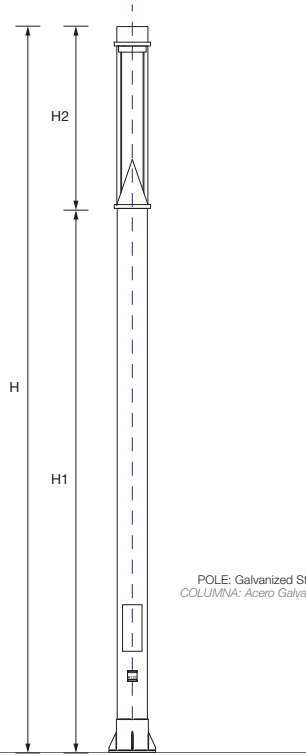
120

ROS

STREET LIGHTING SOLUTIONS  
www.roslighting.com



Bolts / Pernos:  
4x Ø18 x 600mm  
4x Ø18 x 600mm



POLE: Galvanized Steel  
COLUMINA: Acero Galvanizado

Types / Tipos	H (mm)	H1 (mm)	H2 (mm)
MONTOLIU DRA-047/40	5140	4000	1140
MONTOLIU DRA-047/35	4640	3500	1140
MONTOLIU DRA-047/30	4140	3000	1140

MONTOLIU DRA-047/30

MONTOLIU DRA-047/35

MONTOLIU DRA-047/40



# LTR DRA-140

TECHNOLOGIES AVAILABLE:  
DISPONIBLE CON TECNOLOGIA:



HISTORICAL CENTERS  
CENTROS HISTÓRICOS



URBAN MODERN DESIGN  
DISEÑO URBANO MODERNO



PEDESTRIAN AREAS  
ZONAS PEATONALES



RESIDENTIAL  
ZONAS RESIDENCIALES



PARKS  
JARDINES

Several combinations of Columns, Brackets , Luminaires, and different heights available.

Disponemos de múltiples combinaciones de Columnas, Brazos, Luminarias, y diferentes alturas.

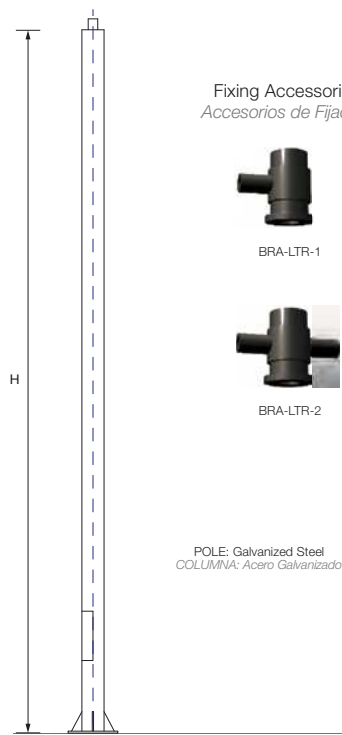
5  
4  
3  
2  
1  
0



LTR DRA-143

LTR DRA-142 P1

LTR DRA-141 D



Types / Tipos	H (mm)
LTR DRA-141	5000
LTR DRA-142	4500
LTR DRA-142	4000

Anchoring data and baseplate measures at page 149  
Información sobre anclajes y medidas de placa base en página 149



STREET LIGHTING SOLUTIONS  
www.roslighting.com



Assembly  
Conjuntos

DRA/NL

# PEDESTRIAN AREAS

## EV DRA-62000

122

ROS  
LUMINARIAS

STREET LIGHTING SOLUTIONS  
www.roslighting.com



EV DRA-62001



EV DRA-62002



EV DRA-62003



EV DRA-62004



EV DRA-62005



TECHNOLOGIES AVAILABLE:  
DISPONIBLE CON TECNOLOGÍA:

ROS LEDing

ROS DL DISCHARGE LAMP



HISTORICAL CENTERS  
CENTROS HISTÓRICOS



URBAN MODERN DESIGN  
DISEÑO URBANO MODERNO



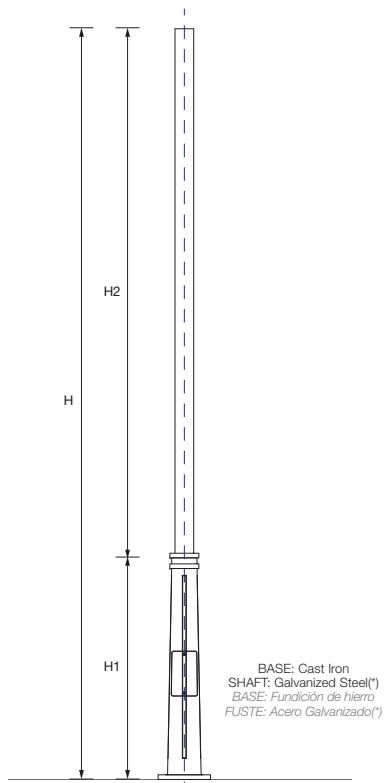
PEDESTRIAN AREAS  
ZONAS PEATONALES



RESIDENTIAL  
ZONAS RESIDENCIALES



PARKS  
JARDINES



Types / Tipos	H (mm)	H1 (mm)	H2 (mm)
EV DRA-62001 to 62003	5000 to 6000	1800	3200 to 4200
EV DRA-62004 to 62006	4000 to 5000	1200	2800 to 3800
EV DRA-62007 and 62008	3500 to 4000	900	2600 to 3100

(\*) Pole also available in Stainless Steel.  
(\*) Columna también disponible en acero inoxidable.

Anchoring data and baseplate measures at page 146  
Información sobre anclajes y medidas de placa base en página 146



Several combinations of Columns, Brackets, Luminaires, and different heights available.

Disponemos de múltiples combinaciones de Columnas, Brazos, Luminarias, y diferentes alturas.

Assembly  
Conjuntos

DRA/NL

# PEDESTRIAN AREAS

## SOUK DRA-72000

124

ROS  
LUMINARIAS

STREET LIGHTING SOLUTIONS  
www.roslighting.com



SOUK DRA-72003-C



SOUK DRA-72005-D



SOUK DRA-72003-A

TECHNOLOGIES AVAILABLE:  
DISPONIBLE CON TECNOLOGIA:

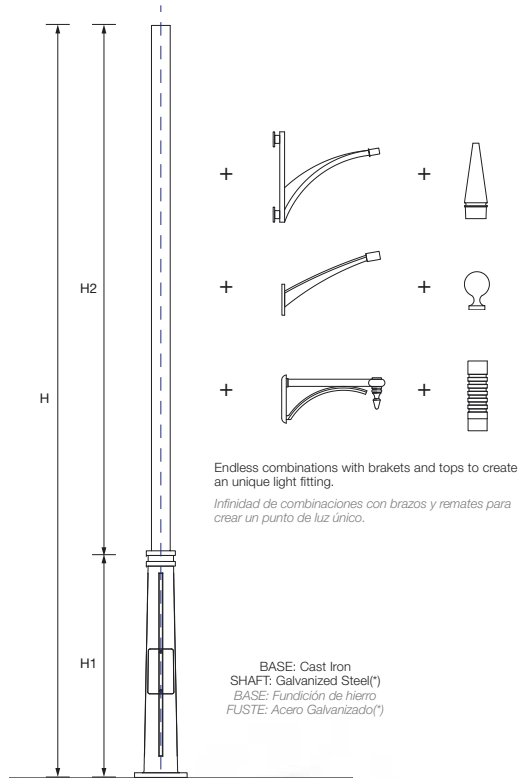


-  HISTORICAL CENTERS  
CENTROS HISTÓRICOS
-  URBAN MODERN DESIGN  
DISEÑO URBANO MODERNO
-  PEDESTRIAN AREAS  
ZONAS PEATONALES

-  RESIDENTIAL  
ZONAS RESIDENCIALES
-  PARKS  
JARDINES

Several combinations of Columns, Brackets, Luminaires, and different heights available.

Disponemos de múltiples combinaciones de Columnas, Brazos, Luminarias, y diferentes alturas.



Types / Tipos	H (mm)	H1 (mm)	H2 (mm)
SOUK DRA-72001 to 72003	3200 to 4200	1800	3200 to 4200
SOUK DRA-72004 and 72005	2800 to 3300	1200	2800 to 3300

(\*) Pole also available in Stainless Steel.  
(\*) Columna también disponible en acero inoxidable.

Anchoring data and baseplate measures at page 146  
Información sobre anclajes y medidas de placa base en página 146

