

Assembly
Conjuntos

DRA/LC BERGA

106

ROS
STREET LIGHTING SOLUTIONS
www.roslighting.com



DRA/LC-53-2



DRA/LC-052_13

TECHNOLOGIES AVAILABLE:
DISPONIBLE CON TECNOLOGIA:

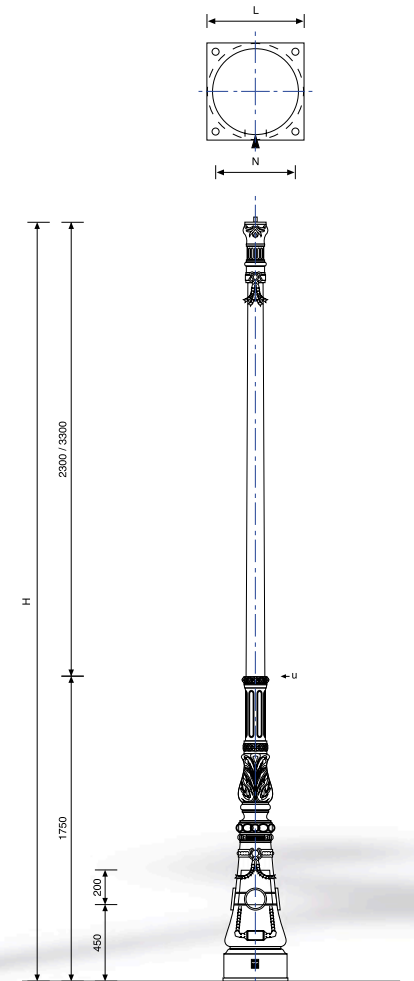
ROS LEDing + info pg. 16

ROS DL DISCHARGE LAMP + info pg. 14

MULTIPLE COMBINATIONS WITH:
MULTITUD DE COMBINACIONES:



COLUMN DIMENSIONS:
DIMENSIONES COLUMNA:



Cast Iron
Fundición de hierro

Types / Tipos	H (m)	L (mm)	N (mm)	Bolts / Pernos (mm)
CRA-321	4,050	380	300	4 of Ø22x600
CRA-320	5,050	380	300	4 of Ø22x600

HISTORICAL CENTERS
CENTROS HISTÓRICOS

RESIDENTIAL
ZONAS RESIDENCIALES

URBAN CLASSIC DESIGN
DISEÑO URBANO CLÁSICO

PARKS
JARDINES

PEDESTRIAN AREAS
ZONAS PEATONALES

Available several combinations of Columns, Brackets and Luminaires with different heights.

Disponemos de múltiples combinaciones de Columnas, Brazos, Luminarias, y diferentes alturas.

