

# PEDESTRIAN AREAS

## BAFLE BLRA-75

126

ROS

STREET LIGHTING SOLUTIONS  
www.roslighting.com



### Versatility

Robust beacon, very suitable to avoid vandalism. Available in two models, one simple model with single emission through one side and another version with double emission through opposite sides.

### Versatilidad

Baliza de gran robustez, ideal para prever actos de vandalismo. Disponible en dos modelos, uno de emisión simple a una sola cara y otro de doble emisión a dos caras opuestas.

### General Characteristics

Housing and grid made of cast iron.

Matting tempered glass, sealed internally to the grid.

Direct ground fixing, or through a cast iron or concrete pedestal.

Locking system made of cast iron covers:

- BLRA-751: Rear opening.
- BLRA-751-AF: Front opening.
- BLRA-752: Lateral opening.

All screws made of stainless steel.

Optical unit protection: IP-43.

Impacts protection: IK-09.

Class I

Standard Color: Oxiron Black Cast

Standard: CE

### Características Técnicas

Cuerpo y rejilla realizados en fundición de hierro.

Vidrio templado y mateado, sellado interiormente a la rejilla.

Fijación directa a suelo, o a través de pedestal de fundición de hierro o cemento.

Sistema de cierre mediante tapas de fundición de hierro:

- BLRA-751: Apertura trasera.
- BLRA-751-AF: Apertura frontal.
- BLRA-752: Apertura lateral.

Tornillería de acero inoxidable.

Protección grupo óptico: IP-43.

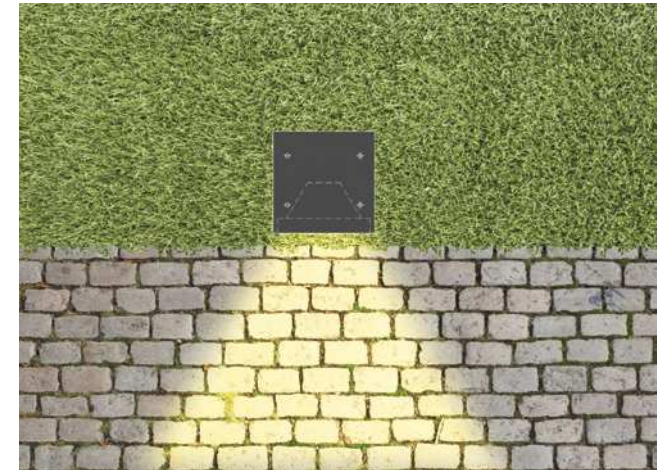
Protección Impactos: IK-09.

Clase I.

Color Standard: Oxiron Negro forja.

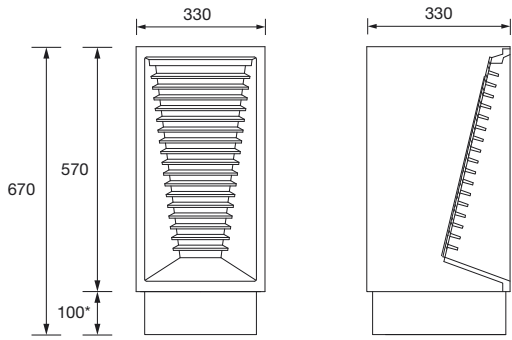
Normas: CE

### BAFLE BLRA-751

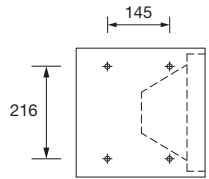


### BAFLE BLRA-752

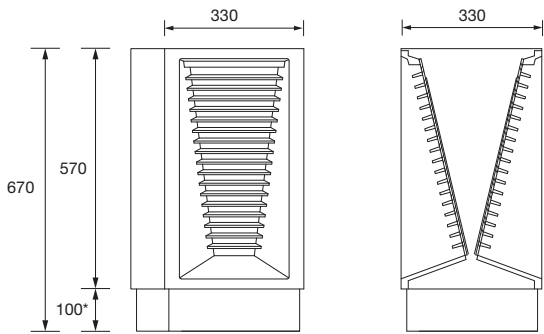




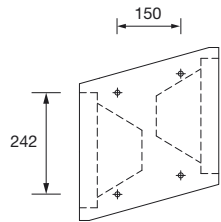
\* Recommended Pedestal height.  
\* Altura aconsejada del Pedestal.



Anchor bolts: 4x Ø10x250mm  
Pernos de anclaje: 4x Ø10x250mm



\* Recommended Pedestal height.  
\* Altura aconsejada del Pedestal.



Anchor bolts: 4x Ø10x250mm  
Pernos de anclaje: 4x Ø10x250mm

