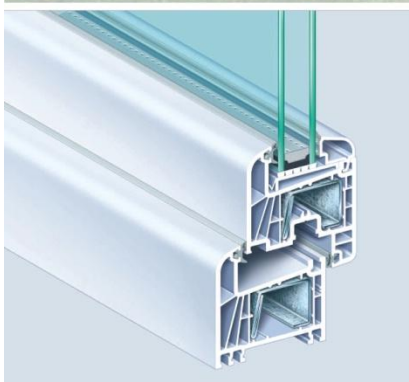




EuroFutur Elegance

# *Técnica y Estética*



**AZUL**  
**TALLERES**



**KÖMMERLING®**  
*Sistemas de ventanas*

# *El líder en prestaciones*

EuroFutur Elegance es la última generación de perfiles KÖMMERLING para puertas y ventanas.

Este sistema incorpora los últimos avances en ingeniería de perfiles para conseguir los máximos niveles de aislamiento y resistencia.

Al igual que el resto de los productos KÖMMERLING, el sistema EuroFutur se fabrica con materiales de la más alta calidad y se somete a continuos ensayos y controles de laboratorio.

Éste es, precisamente, uno de los motivos por los que la marca KÖMMERLING es líder europeo en perfiles de PVC.

Pero EuroFutur Elegance no sólo destaca por sus características técnicas sino también por su depurada estética de suaves formas.

Además, con una extensa variedad de perfiles y complementos, este sistema ofrece soluciones para todos los estilos, dando un toque de distinción a cualquier ambiente.



# Aislamiento y seguridad



## Seguridad y protección

Los perfiles EuroFutur Elegance destacan por su robustez y gran resistencia al impacto. Además, permiten vidrios de gran espesor y herrajes de seguridad de alta calidad. Por ello, las ventanas fabricadas con EuroFutur son especialmente seguras y consiguen un alto nivel de protección contra el robo.

## Aislamiento térmico

El PVC es, con diferencia, el material más aislante para ventanas. Pero para KÖMMERLING esto no es suficiente. El sistema EuroFutur Elegance obtiene un valor  $U = 1,3 \text{ W/m}^2\text{K}$ . Un aislamiento térmico óptimo, gracias a su cierre hermético y a sus cinco cámaras de aislamiento. Unas ventanas aislantes mejoran el confort de su hogar revalorizando además su vivienda al reducir el gasto energético.



$U=1,3 \text{ W/m}^2\text{K}$



## Aislamiento acústico

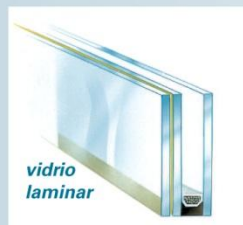
EuroFutur es un sistema practicable de PVC con cierre estanco y por ello no permite la filtración de ondas sonoras. Instalando EuroFutur con un buen vidrio podemos olvidarnos de los ruidos del tráfico y disfrutar por fin del silencio en nuestra vivienda. Una inversión que mejora nuestra calidad de vida.



El mayor espesor de uno de los vidrios mejora el aislamiento acústico (mínimo 6 mm).



La cámara de aire aumenta el aislamiento térmico. Lo ideal es que sea de 12-16 mm.



Dos o más vidrios unidos por una fina lámina de butiral aumentan la seguridad y son buenos aislantes acústicos.



Vidrio con aislamiento térmico reforzado gracias a una fina capa de metal aplicada a una de sus caras.



## ELEMENTOS DEL PERFIL

### EL VIDRIO [1]

Permite alojar vidrios de hasta 39 mm de espesor.

### LOS JUNQUILLOS [2]

Perfecto acabado con forma redondeada.

### LAS HOJAS [3]

Cinco cámaras de aislamiento y galce inclinado para favorecer el drenaje.

### LOS REFUERZOS [4]

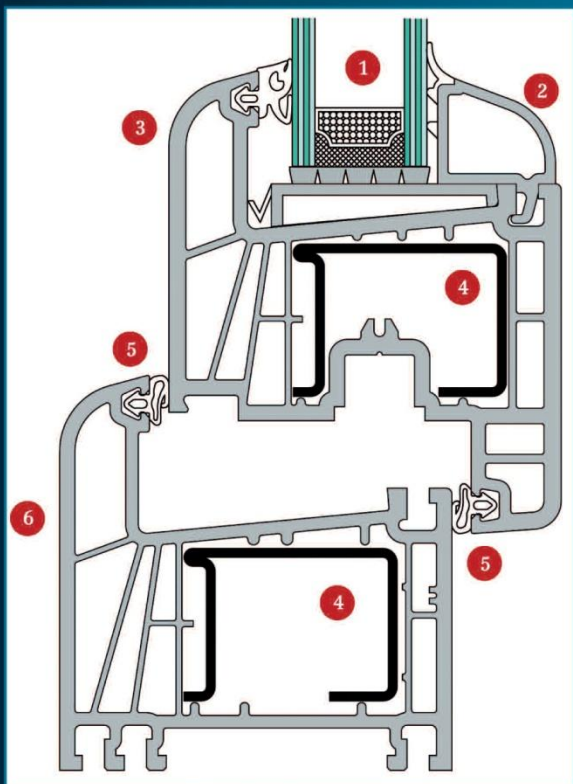
De acero galvanizado, con la inercia necesaria para reforzar la rigidez de los perfiles y garantizar su buen funcionamiento.

### LAS JUNTAS [5]

Dos juntas de cierre entre hoja y marco que proporcionan estanqueidad a la ventana. Fabricadas de un material especial para aguantar grandes esfuerzos.

### LOS MARCOS [6]

Con 70 mm de profundidad y un elegante diseño externo, Al igual que las hojas, presentan el galce inclinado y cinco cámaras de aislamiento.



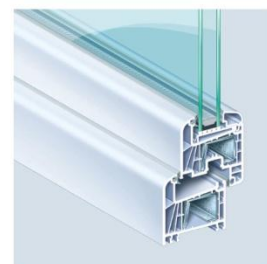
## Sistema de perfiles *EuroFutur Elegance*

Este completo sistema se adapta a todo tipo de cerramientos.

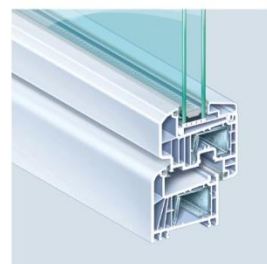
Cuenta con una gran variedad de perfiles de marcos, hojas, postes e inversoras, así como complementos y perfiles auxiliares.

Existen dos tipos de hojas: la retranqueada (70 mm) y la semienrasada (82 mm).

Además permite la fabricación de diversas formas de apertura y se adapta a cualquier estilo decorativo.



Hoja retranqueada 70 mm



Hoja semienrasada 82 mm



# Colores y acabados

Aunque el color natural del PVC es el blanco, el sistema EuroFutur Elegance cuenta con una amplia gama de colores lisos y acabados en madera.

El acabado en madera se realiza a través del proceso de foliado y tiene gran calidad y realismo, siendo incluso más resistente que la madera natural.



Embero 032



Caoba 024



Verde 058



Sapelli 042



Nogal 052



## ¿Cómo saber si una ventana tiene buenas prestaciones?

- ▶ **1. Aislamiento Térmico:** El valor U ( $W/m^2K$ ) mide el intercambio de temperatura que se produce del exterior al interior de la vivienda. Cuanto menor es el valor, mayor es el nivel de aislamiento térmico de la carpintería.
- ▶ **2. Aislamiento Acústico:** Se calcula la capacidad de la ventana para reducir el ruido exterior (se mide en dB). Cuanto mayor es el valor, mayor es la capacidad de aislamiento acústico de la ventana.
- ▶ **3. Estanqueidad al Agua:** Mide la capacidad de la ventana para resistir la filtración de agua. Clasificación según norma UNE-EN 12208: 2000\*.
- ▶ **4. Resistencia al Viento:** Mide la capacidad de la ventana para resistir la presión. Clasificación según norma UNE-EN 12210: 2000\*.
- ▶ **5. Permeabilidad al Aire:** Mide la cantidad de aire que pasa a través de una ventana cerrada. Clasificación según norma UNE-EN 12207: 2000\*.

\*Para más información acerca de las normativas y sistemas de clasificación de las ventanas, entre en nuestra web [www.kommerling.es/arquitectos](http://www.kommerling.es/arquitectos).

## ¿Qué prestaciones tiene una ventana EuroFutur?

Aislamiento Térmico: Desde 1,3  $W/m^2K$

Aislamiento Acústico: 35 - 52 Db

Permeabilidad al Aire: CLASE 4

Estanqueidad al Agua: E900

Resistencia al Viento: CLASE C5

El **Código Técnico de la Edificación** establece unos niveles mínimos de calidad según la localización de la vivienda. Consulte los niveles que le corresponden y exija la máxima calidad en sus cerramientos.

**EuroFutur Elegance cumple en todas las zonas geográficas** y su calidad es muy superior a los niveles mínimos establecidos.

Además, adelantándonos a la entrada en vigor de la normativa europea todas las ventanas con sistemas KÖMMERLING llevan el sello del **Marcado CE** que indica las prestaciones de cada ventana, según la clasificación homologada por las normativa europea.



▶ **Ahorro energético**

Instalando EuroFutur Elegance invierte en su hogar, consiguiendo un ahorro de hasta un 70% en el gasto energético de la calefacción y aire acondicionado.

▶ **Durabilidad**

EuroFutur Elegance mantiene sus excelentes propiedades después de décadas de uso y casi no necesita mantenimiento. No se combe, no se corroe, ni cambia de color ni siquiera a temperaturas extremas o ante las inclemencias del tiempo.

▶ **Hermeticidad**

Los perfiles EuroFutur con doble junta de cierre proporcionan una total estanqueidad que impide cualquier entrada de agua, aire y contaminación.

▶ **Protección del Medio Ambiente**

EuroFutur Elegance es completamente reciclable y utiliza materiales ecológicos sin plomo ni otros metales pesados. El sello greenline® de los perfiles KÖMMERLING garantiza su excelente balance ecológico.

▶ **Garantía de calidad**

La tecnología alemana de KÖMMERLING somete a todos sus productos a las más duras pruebas de laboratorio. Por ello, disponemos de todos los sellos de calidad y garantizamos nuestros perfiles hasta 10 años.

***EuroFutur Elegance mejora  
su calidad de vida***





Avda. Rota 148 – 11550 - Chipiona  
Tel. 956 372 008 Fax 956 373 818  
Móvil: 651 855 474  
[www.talleresazul.es](http://www.talleresazul.es) - [info@talleresazul.es](mailto:info@talleresazul.es)



**KÖMMERLING®**  
*Sistemas de ventanas*

***Sistemas a su medida***

[www.talleresazul.es](http://www.talleresazul.es)