

Sociedad Asturiana de Hierros y Aceros, S.A.

Catálogo de productos

OFICINA

C\ Virgen de los Peligros 9, 3º D
28013, Madrid
Teléfonos: 91 531 63 19 / 91 531 46 93
Fax: 91 531 52 97
jesus@sadha.es

FÁBRICA

Crta. N – IV, salida 44
Avda. de la Industria 1097
P.I. “Antonio del Rincón”
45222 Borox, Toledo
Teléfono y fax: 925 527 485
fabrica@sadha.es

ÍNDICE

- **PERFILES ESTRUCTURALES**

Perfiles OMEGA _____	1 y 2
Perfiles “C” (Correas) _____	3
Perfiles “U” (Estructurales) _____	4
Perfiles ANGULO _____	5
Perfiles “Z” _____	6
Perfiles RASTREL _____	7

- **PERFILES PLADUR**

Perfiles MONTANTE _____	8
Perfiles CANAL _____	8
Perfiles ANGULO (A-18) _____	8
Perfiles MAESTRA _____	8
Perfiles TECHO CONTINUO _____	8
Perfiles “UD-60X27” _____	8
Perfiles “ U-31” _____	8

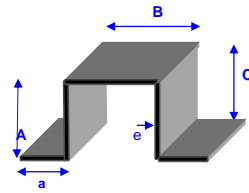
- **PERFILES DE AISLAMIENTOS**

Perfiles “H” _____	9
Perfiles “T” _____	10
Perfiles “U”(Aislamientos) _____	4

- **PERFILES ESPECIALES**

Perfiles CARRIL _____	11
Perfiles REFUERZO _____	12
Perfiles de LAMA _____	13

SOCIEDAD ASTURIANA DE HIERROS Y ACEROS, S.A.

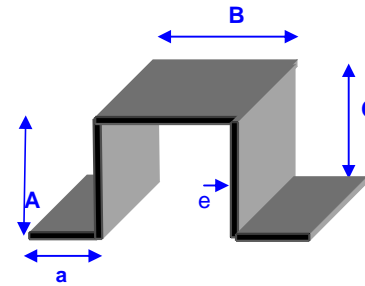


PERFILES OMEGA

REFERENCIA	MEDIDAS EN MILIMETROS				(e) ESPESOR CHAPA *										LONGITUD BARRAS **				
	a	A	B	C	0,50	0,60	0,80	1,00	1,20	1,50	2,00	2,50	3,00	3,00	5,00	5,40	6,00	6,50	
OM-6X10	15	6	10	6				X						X					
OM-10X10	15	10	10	10	X	X	X	X							X				
OM-10X14	15	10	14	10	X	X	X	X							X				
OM-10X17	15	10	17	10	X	X	X	X							X				
OM-10X20	15	10	20	10	X	X	X	X							X				
OM-10X35	15	10	35	10	X	X	X	X							X				
OM-10X50	15	10	50	10	X	X	X	X							X				
OM-12X17	15	12	17	12				X							X				
OM-15X15	15	15	15	15	X	X								X	X				
OM-15X30	15	15	30	15	X	X	X	X							X		X		
OM-15X35	15	15	35	15	X	X								X	X				
OM-15X45	15	15	45	15	X	X								X	X				
OM-20X20	15	20	20	20	X	X	X	X									X		
OM-20X30	15	20	30	20	X	X	X	X							X		X		
OM-20X35	15	20	35	20		X	X	X									X		
OM-20X40	15	20	40	20			X										X		
OM-25X20	15	25	20	25	X	X	X	X							X		X		
OM-25X25	15	25	25	25	X	X	X	X							X		X		
OM-25X30	15	25	30	25	X	X	X	X							X		X		
OM-25X35	15	25	35	25	X	X	X	X							X		X		
OM-25X50	15	25	50	25			X	X		X							X		
OM-30X15	15	30	15	30		X	X	X							X		X		
OM-30X20	15	30	20	30		X	X	X							X		X		
OM-30X25	15	30	25	30		X	X	X							X		X		
OM-30X30	15	30	30	30		X	X	X							X		X		
OM-30X30	20	30	30	30		X	X	X							X		X		
OM-30X33	15	30	33	30		X	X	X							X		X		
OM-30X40	15	30	40	30		X	X	X							X		X		
OM-30X60	15	30	60	30		X	X	X							X		X		
OM-38X38	15	38	38	38		X	X	X							X		X		
OM-40X15	15	40	15	40		X	X	X							X		X		
OM-40X20	15	40	20	40				X							X		X		
OM-40X30	15	40	30	40		X	X			X					X		X		
OM-40X35	15	40	35	40		X	X			X					X		X		
OM-40X40	15	40	40	40		X	X	X		X							X		
OM-40X40	20	40	40	40		X	X	X		X							X		
OM-40X50	15	40	50	40				X		X							X		
OM-47X20	15	47	20	47		X	X	X							X		X		
OM-47X30	15	47	30	47		X	X	X							X		X		
OM-47X35	15	47	35	47		X	X	X							X		X		
OM-50X30	15	50	30	50				X									X		

PERFILES
CUBIERTAS
TEJAS

SOCIEDAD ASTURIANA DE HIERROS Y ACEROS, S.A.

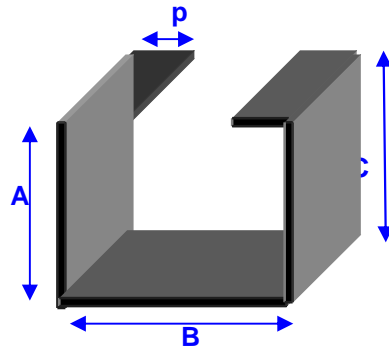


PERFILES DE
ESTRUCTURAS
LIGERAS

PERFILES OMEGA					(e) ESPESOR CHAPA *										LONGITUD BARRAS**				
REFERENCIA	MEDIDAS EN MILIMETROS				0,50	0,60	0,80	1,00	1,20	1,50	2,00	2,50	3,00	3,00	5,00	5,40	6,00	6,50	
	a	A	B	C															
OM-50X40	20	50	40	50				X	X	X	X					X	X		
OM-50X50	25	50	50	50				X		X	X						X	X	
OM-60X40	20	60	40	60						X	X						X		
OM-60X50	25	60	50	60				X		X	X					X	X	X	
OM-70X40	20	70	40	70						X	X						X		
OM-70X50	25	70	50	70						X	X						X		
OM-80X40	20	80	40	80						X	X						X		
OM-80X50	25	80	50	80						X	X						X		
OM-90X40	20	90	40	90				X		X	X						X		
OM-90X50	25	90	50	90						X	X						X	X	
OM-100X40	20	100	40	100						X	X	X					X		
OM-100X50	25	100	50	100							X	X					X		
OM-120X40	20	120	40	120						X	X	X					X		
OM-120X50	25	120	50	120							X	X	X				X	X	
OM-150X50	30	150	50	150								X	X				X		

OBSERVACIONES:	* PARA OTROS ESPESORES CONSULTAR
	** OTRAS LONGITUDES SE HACEN BAJO PEDIDO

SOCIEDAD ASTURIANA DE HIERROS Y ACEROS, S.A.



PERFILES "C" ESTRUCTURAL

REFERENCIA	MEDIDAS EN MILIMETROS				(e) ESPESOR CHAPA *			LONGITUD BARRAS **
	A	B	C	p	1,00	1,50	2,00	6,00
C-22X47	22	47	22	13	X	X	X	X
C-27x16	27	16	27	13	X			X
C-37X37	37	37	37	13	X	X	X	X
C-41X37	37	41	37	13		X	X	X
C-47X47	47	47	47	14		X	X	X

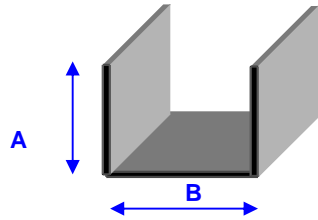
PERFILES DE
ESTRUCTURAS
LIGERAS

OBSERVACIONES:

* PARA OTROS ESPESORES CONSULTAR

** OTRAS LONGITUDES SE HACEN BAJO PEDIDO

SOCIEDAD ASTURIANA DE HIERROS Y ACEROS, S.A.



PERFILES "U" ESTRUCTURAL

PERFILES DE AISLAMIENTO

PERFILES DE ESTRUCTURAS LIGERAS

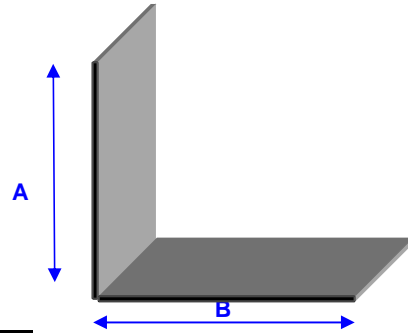
REFERENCIA	MEDIDAS EN MILIMETROS				(e) ESPESOR CHAPA *								LONGITUD BARRAS**				
	A	B	C	D	0,40	0,50	0,80	1,00	1,20	1,50	2,00	3,00	2,00	3,00	5,00	6,00	
U- DE GRANJA									X				X				
U-7	15	20	15			X								X			
U-16	13	30	13		X	X									X		
U-18	13	40	13		X	X									X		
U-50	13	50	13		X	X									X		
U-30X20	20	30	20				X							X			
U-20X40X20	20	41	20							X	X						X
U-40X35	35	41	35					X									X
U-40X40	40	41	40					X		X	X						X
U-40X50	50	41	50							X	X						X
U-50X40	40	51	40					X		X	X						X
U-50X50	50	51	50							X	X						X
U-30X60X30	30	60	30							X	X	X					X

OBSERVACIONES:

* PARA OTROS ESPESORES CONSULTAR

** OTRAS LONGITUDES SE HACEN BAJO PEDIDO

SOCIEDAD ASTURIANA DE HIERROS Y ACEROS, S.A.

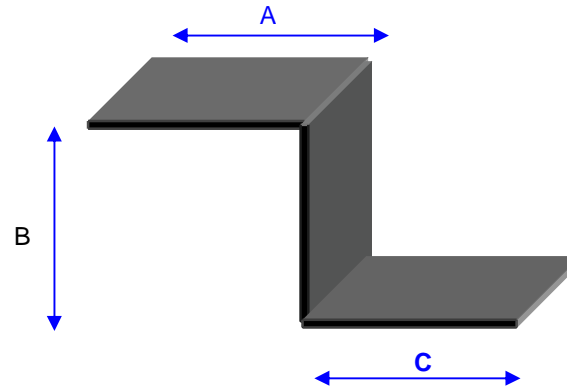


PERFILES ANGULO

REFERENCIA	MEDIDAS EN MILIMETROS		(e) ESPESOR CHAPA *			LONGITUD BARRAS**
	A	B	0,80	1,50	2,00	6,00
L-21X22	21	22	X			X
L-30X50	30	50		X		X
L-40X40	40	40		X	X	X
L-40X60	40	60		X	X	X
L-50X40	50	40		X	X	X
L-50X50	50	50		X	X	X

OBSERVACIONES:	* PARA OTROS ESPESORES CONSULTAR
	** OTRAS LONGITUDES SE HACEN BAJO PEDIDO

SOCIEDAD ASTURIANA DE HIERROS Y ACEROS, S.A.

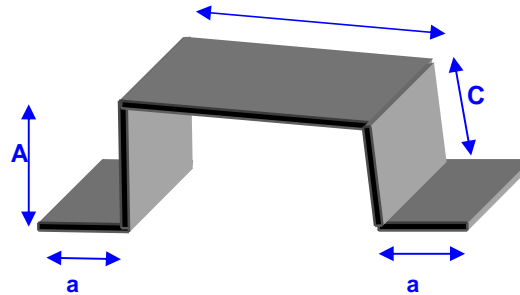


PERFILES "Z"

REFERENCIA	MEDIDAS EN MILIMETROS				(e) ESPESOR CHAPA *				LONGITUD BARRAS**		
	A	B	C	D	0,60	0,80	1,00	1,20	4,00	5,00	6,00
Z-20X16X30	20	16	30		X	X			X	X	X
Z-26X20X30	26	20	30		X				X	X	X
Z-30X16X40	30	16	40		X				X	X	X
Z-30X36X30	30	36	30				X		X	X	X
Z-30X50X30	30	50	30					X	X	X	X
Z-30X80X40	30	80	40			X		X	X	X	X
Z-40X54X30	40	54	30			X			X	X	X
Z-40X60X30	40	60	30					X	X	X	X

OBSERVACIONES:	* PARA OTROS ESPEORES CONSULTAR
	** OTRAS LONGITUDES SE HACEN BAJO PEDIDO

SOCIEDAD ASTURIANA DE HIERROS Y ACEROS, S.A.

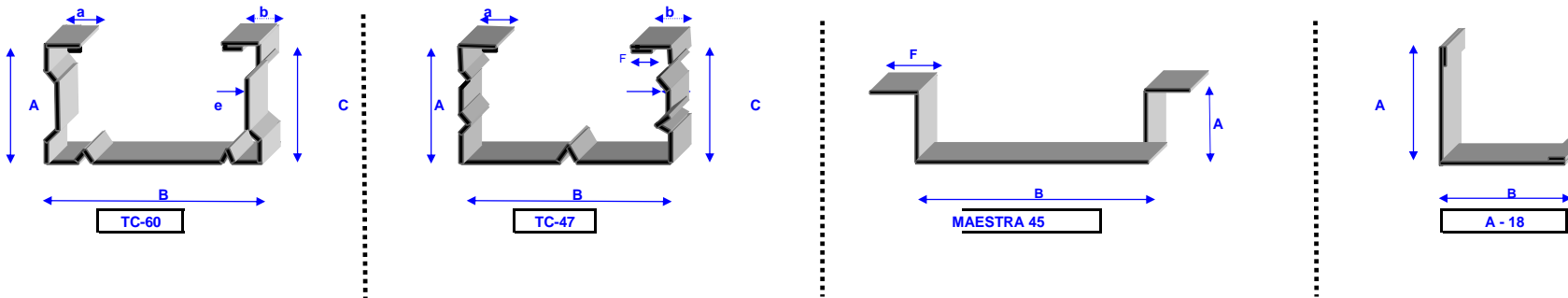
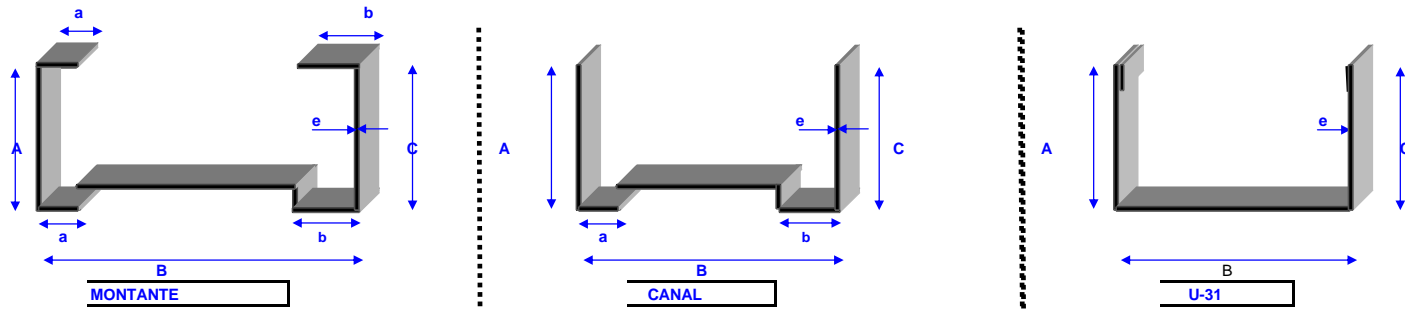


PERFILES "RASTREL"

REFERENCIA	MEDIDAS EN MILIMETROS				(e) ESPESOR CHAPA *	LONGITUD BARRAS**
	A	B	C	a	0,60	2,10
RASTREL 20X60	20	27,5	17,5	15	X	X

OBSERVACIONES:	* PARA OTROS ESPESORES CONSULTAR
	** OTRAS LONGITUDES SE HACEN BAJO PEDIDO

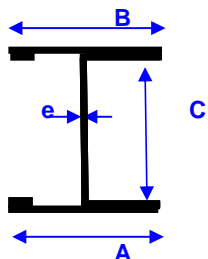
SOCIEDAD ASTURIANA DE HIERROS Y ACEROS, S.A.



PLADUR		MEDIDAS EN MILIMETROS						(e) ESPESOR CHAPA *					LONGITUD BARRAS**					
REFERENCIA	A	B	C	F	a	b	0,40	0,50	0,55	0,60	1,50	2,00	2,40	2,50	2,60	2,80	3,00	6,00
A-18	30	30						X										X
CA-48	30	48	30		5	7		X										X
FELS CA-50	40	50	40		5	7		X										X
CA-73	30	73	30		5	7		X										X
FELS CA-75	40	75	40		5	7		X										X
FELS CA-100	40	100	40		5	7		X										X
MA-45	15	45	15	15					X	X								X
MO-46	34	46	36		5	7		X	X					X	X	X		X
FELS MO-50	48	48	50		5	7			X									X
MO-70	34	70	36		5	7		X	X				X	X				X
FELS MO-75	48	73	50		5	7			X									X
FELS MO-100	48	98	50		5	7			X									X
TC-47	27	47	27		5	5		X										X
TC-60	27	59	27		5	5		X										X
FELS UD-60X27	27	60	27		5	5			X									X
U-31	30	31	30						X				X					X

OBSERVACIONES:	* PARA OTROS ESPESORES CONSULTAR
	** OTRAS LONGITUDES SE HACEN BAJO PEDIDO
	POSIBILIDAD DE COTA "B" LISA

SOCIEDAD ASTURIANA DE HIERROS Y ACEROS, S.A.



PERFILES "H"

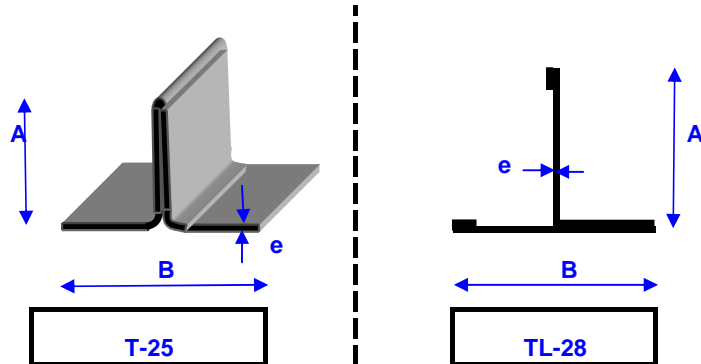
PERFILES DE AISLAMIENTOS

REFERENCIA	MEDIDAS EN MILIMETROS				(e) ESPESOR CHAPA *			LONGITUD BARRAS**	
	A	B	C	D	0,40	0,50	1,00	1,20	5,00
H-5	30	30	30		X	X		X	X
H-6	30	30	40		X	X		X	X
H-15	30	30	15		X	X		X	X
H-20	30	30	20		X	X		X	X
H-25	30	30	25		X	X		X	X
H-35	30	30	35		X	X		X	X
H-50	30	30	50		X	X		X	X
H-60	30	30	60		X	X		X	X
H-80	30	30	80				X		X
H50/34	34	34	50			X		X	X
H-28	40	40	40			X		X	X

EQUIVALE A LA H-30
EQUIVALE A LA H-40

OBSERVACIONES:	* PARA OTROS ESPESORES CONSULTAR
	** OTRAS LONGITUDES SE HACEN BAJO PEDIDO

SOCIEDAD ASTURIANA DE HIERROS Y ACEROS, S.A.



PERFILES "T"

T-25

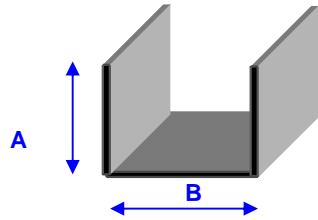
TL-28

PERFILES DE AISLAMIENTOS

REFERENCIA	MEDIDAS EN MILIMETROS			(e) ESPESOR CHAPA *			LONGITUD BARRAS**		
	A	B		0,40	0,50	0,60	1,20	5,00	6,00
T-25	15	30		X	X		X	X	
T-20	20	30		X	X		X	X	
T-30	30	30		X	X		X	X	
TL-28	30	40			X	X			X
TL-58	18	30			X				X

OBSERVACIONES:	* PARA OTROS ESPESORES CONSULTAR
	** OTRAS LONGITUDES SE HACEN BAJO PEDIDO

SOCIEDAD ASTURIANA DE HIERROS Y ACEROS, S.A.



PERFILES "U" ESTRUCTURAL

PERFILES DE AISLAMIENTO

PERFILES DE ESTRUCTURAS LIGERAS

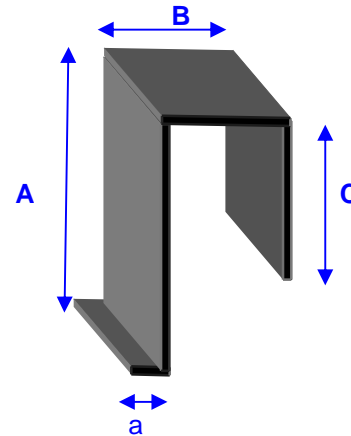
REFERENCIA	MEDIDAS EN MILIMETROS				(e) ESPESOR CHAPA *								LONGITUD BARRAS**			
	A	B	C	D	0,40	0,50	0,80	1,00	1,20	1,50	2,00	3,00	2,00	3,00	5,00	6,00
U- DE GRANJA									X				X			
U-7	15	20	15			X								X		
U-16	13	30	13		X	X									X	
U-18	13	40	13		X	X									X	
U-50	13	50	13		X	X									X	
U-30X20	20	30	20				X							X		
U-20X40X20	20	41	20							X	X					X
U-40X35	35	41	35					X								X
U-40X40	40	41	40					X		X	X					X
U-40X50	50	41	50							X	X					X
U-50X40	40	51	40					X		X	X					X
U-50X50	50	51	50							X	X					X
U-30X60X30	30	60	30							X	X	X				X

OBSERVACIONES:

* PARA OTROS ESPESORES CONSULTAR

** OTRAS LONGITUDES SE HACEN BAJO PEDIDO

SOCIEDAD ASTURIANA DE HIERROS Y ACEROS, S.A.

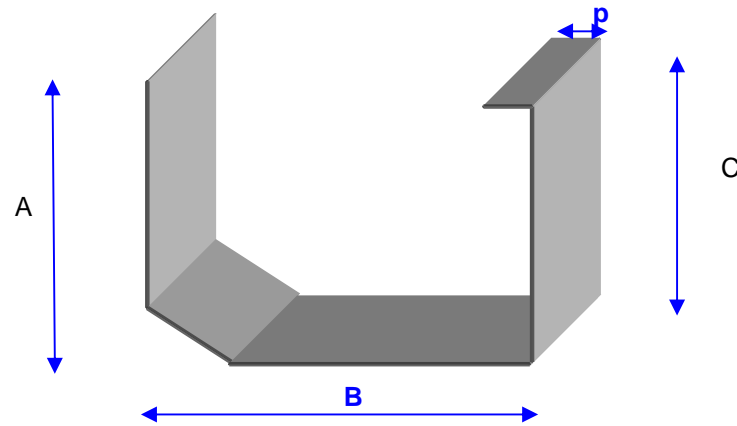


PERFILES "CARRIL"

REFERENCIA	MEDIDAS EN MILIMETROS				(e) ESPESOR CHAPA *				LONGITUD BARRAS**		
	A	B	C	a	0,50	1,00	1,20	1,50	4,00	5,00	6,00
CR-50X27X28	50	27	28	6				X			X

OBSERVACIONES:	* PARA OTROS ESPESORES CONSULTAR
	** OTRAS LONGITUDES SE HACEN BAJO PEDIDO

SOCIEDAD ASTURIANA DE HIERROS Y ACEROS, S.A

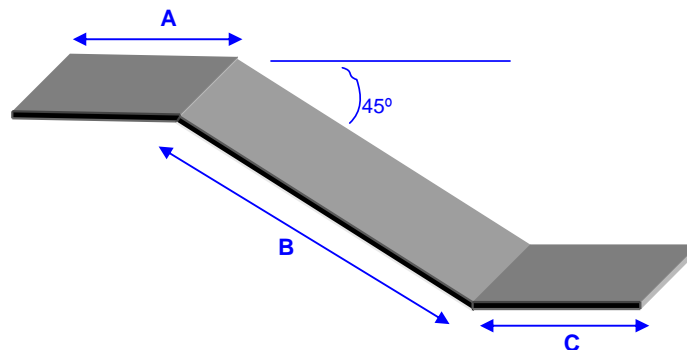


PERFILES "REFUERZO"

REFERENCIA	MEDIDAS EN MILIMETROS				(e) ESPESOR CHAPA *		LONGITUD BARRAS**		
	A	B	C	p	1,50	2,00	4,00	5,00	6,00
RF-30X28	28	30	28	4	X	X			X

OBSERVACIONES:	* PARA OTROS ESPESORES CONSULTAR
	** OTRAS LONGITUDES SE HACEN BAJO PEDIDO

SOCIEDAD ASTURIANA DE HIERROS Y ACEROS, S.A.



PERFILES DE LAMA

REFERENCIA	MEDIDAS EN MILIMETROS				(e) ESPESOR CHAPA *				LONGITUD BARRAS**		
	A	B	C		0,80	1,00	1,50	2,00	4,00	5,00	6,00
LA-25X55X25	25	55	25	45°	X	X	X	X	X	X	

OBSERVACIONES:

* PARA OTROS ESPESORES CONSULTAR

** OTRAS LONGITUDES SE HACEN BAJO PEDIDO