

slive®

MAKE
YOUR
SPACE

churrasqueira / barbacoa / barbecue

MOD

design by Andreia Fernandes/hb
modelos registados / diseños registrados
modèles enregistrés / registered designs

As churrasqueiras MOD destacam-se pelo seu design inovador de formas simples.

Las barbacoas MOD se destacan por su diseño innovador de formas simples

Les barbecues MOD se démarquent par son design innovateur de formes simples.

The MOD barbecue grills stand out thanks to their simple, innovative design.

Modulares e de fácil montagem, adaptam-se a qualquer espaço.

Modulares y de fácil montaje, se adaptan a cualquier espacio.

Modulaires et de montage facile, s'adaptent à tout espace.

Made up of modules and easy to assemble, they easily adapt to any space.



Material / Matériel

betão hidrófugo e metal / concreto resistente al agua y metal
béton étanche et métal / waterproof concrete and metal

Dim. Grelha / Tam. rejilla / Mesure de la grille / Grid size

50 cm x 38 cm

Dim. palete / Tam. paleta / Mesure de la palette / Pallet size

75 cm x 80 cm

Combustível / Combustible / Carburant / Fuel

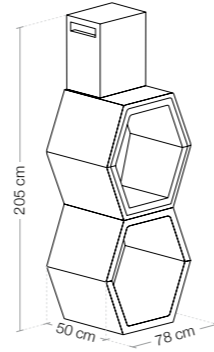
carvão vegetal ou lenha / carbón vegetal o leña
charbon végétal ou du bois / charcoal or firewood



MOD 01
ref. 500000

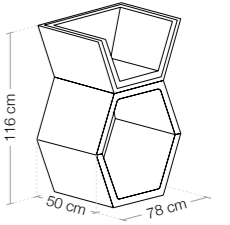


Peso / Poids / Weight
320 Kg



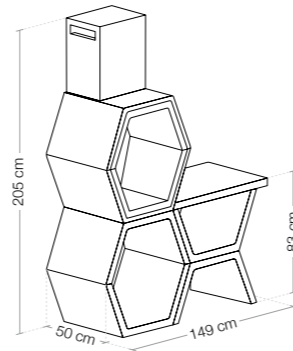
MOD 02
ref. 500001

Peso / Poids / Weight
225 Kg



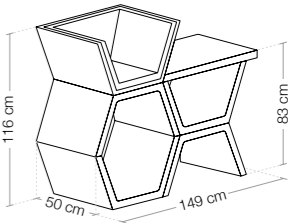
MOD 03
ref. 500002

Peso / Poids / Weight
515 Kg



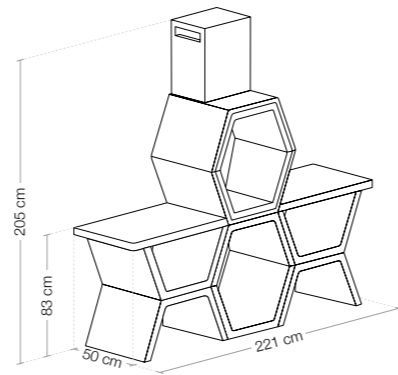
MOD 04
ref. 500003

Peso / Poids / Weight
420 Kg



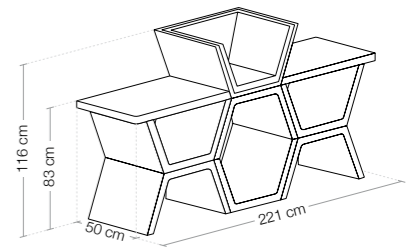
MOD 05
ref. 500004

Peso / Poids / Weight
715 Kg



MOD 06
ref. 500005

Peso / Poids / Weight
620 Kg



churrasqueira / barbacoa / barbecue

LIV

design by hb
modelos registados / diseños registrados
modèles enregistrés / registered designs

Com um design contemporâneo, as churrasqueiras LIV distinguem-se pela sua funcionalidade e facilidade de montagem.

Con un diseño contemporáneo, las barbacoas LIV se distinguen por su funcionalidad y su facilidad de montaje.

Avec un design contemporain, les barbecues LIV se distinguent par leur fonctionnalité et leur facilité d'assemblage.

With a contemporary design, the LIV barbecues are distinguished by their functionality and ease of assembly.



Material / Matériel

betão hidrófugo e metal / concreto resistente al agua y metal
béton étanche et métal / waterproof concrete and metal

Dim. Grelha / Tam. rejilla / Mesure de la grille / Grid size

65 cm x 38 cm

Dim. palete / Tam. paleta / Mesure de la palette / Pallet size

100 cm x 80 cm

Combustível / Combustible / Carburant / Fuel

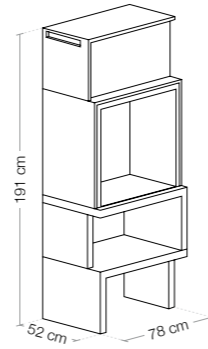
carvão vegetal ou lenha / carbón vegetal o leña
charbon végétal ou du bois / charcoal or firewood



LIV 01
ref. 500032



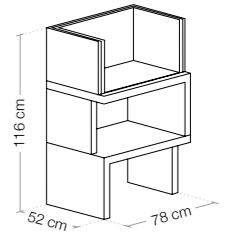
Peso / Poids / Weight
292 Kg



LIV 02
ref. 500033



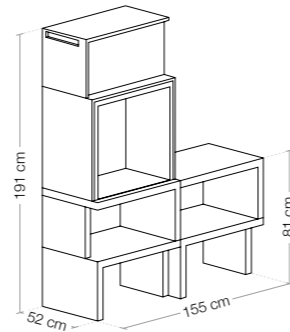
Peso / Poids / Weight
212 Kg



LIV 03
ref. 500034



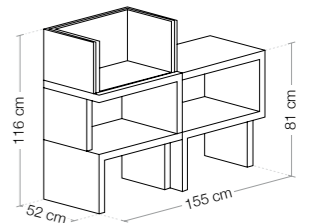
Peso / Poids / Weight
430 Kg



LIV 04
ref. 500035



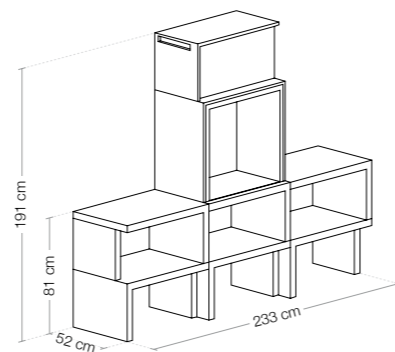
Peso / Poids / Weight
350 Kg



LIV 05
ref. 500036



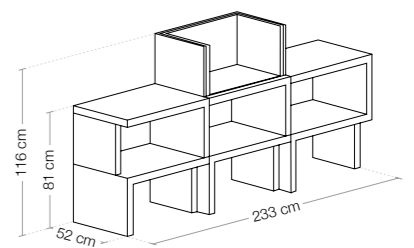
Peso / Poids / Weight
568 Kg



LIV 06
ref. 500037



Peso / Poids / Weight
489 Kg



mesa / table
MOD

design by hb
modelo registrado / diseño registrado
modèle enregistré / registered design

A mesa MOD surge como complemento da Churrasqueira MOD.

Leve e de fácil montagem, permite-lhe disfrutar dos vários espaços da sua casa.

La mesa MOD surge como un complemento de la Barbacoa MOD.

De bajo peso y fácil de montar, le permite disfrutar de los varios espacios de su hogar.

La table MOD a été créée pour compléter le Barbecue MOD.

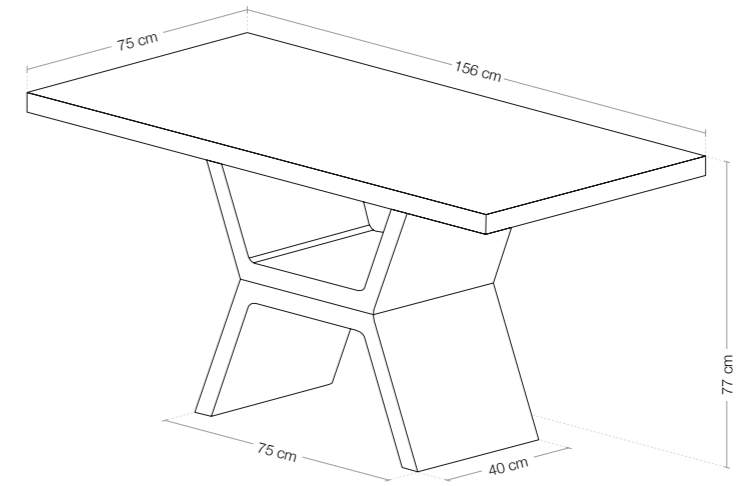
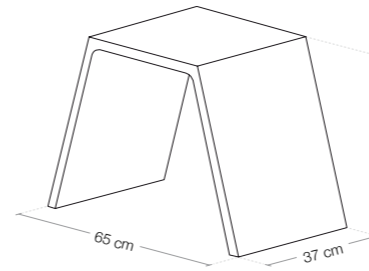
Légère et facile à assembler, vous permet d'apprécier les divers espaces de votre maison.

The table MOD appears to complement the Barbecue MOD.

Lightweight and easy to assemble, allows you to enjoy the various spaces of your home.



MOD 01
ref. 500028



Material / Matériel

betão reforçado com fibras / hormigón reforzado con fibras
béton renforcé de fibres / fiber reinforced concrete

Peso / Poids / Weight

270 Kg



casota para cão / caseta para perro
 maison pour chien / dog house

DOGHOUSE

design by hb
 modelos registados / diseños registrados
 modèles enregistrés / registered designs

A Doghouse foi criada a pensar no bem estar do seu animal, para lhe servir de abrigo.

Resistente, leve e de fácil montagem, o seu design enquadra-se nos vários espaços da sua casa.

La Doghouse fue creada pensando en el bien estar de su mascota, para le servir de abrigo.

Resistente, ligera y de fácil montaje, su diseño se ajusta a los diferentes espacios de su casa.

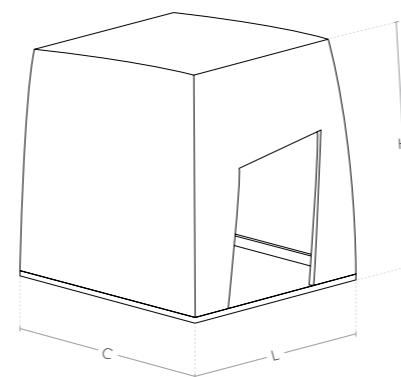
La Doghouse a été créée en pensant au bien-être de votre animal de compagnie, pour en servir d'abri.

Résistante, légère et facile à assembler, son design s'adapte aux différents espaces de votre maison.

The Doghouse was created thinking of the welfare of your pet, to serve as shelter.

Resistant, lightweight and easy to assemble, this design fits the various spaces of your home.

MODELOS / MODÈLES / MODELS



DOGH 01 ref. 500017 DOGH 02 ref. 500018 DOGH 03 ref. 500019

C	48 cm	60 cm	83 cm
L	44 cm	50 cm	76 cm
H	49 cm	60 cm	81 cm
Peso Poids Weight	29 Kg	46 Kg	91 Kg

Material / Matériel

betão reforçado com fibras / hormigón reforzado con fibras
 béton renforcé de fibres / fiber reinforced concrete

Cor / Color / Couleur / Colour

branco / blanco / blanc / white
 preto / negro / noir / black



floreiras e vasos / maceteros / bacs à plante / planters

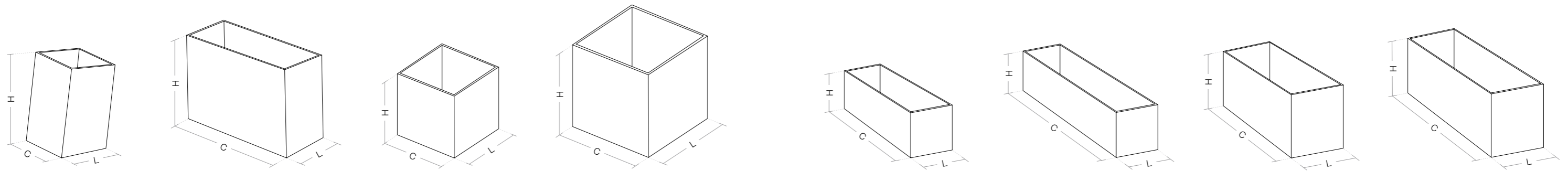
DISKUAD KUBE BALKO RETKUBE



MODELOS / MODÈLES / MODELS



	DISKUAD 30 ref. 500020	DISKUAD 80 ref. 500021	KUBE 45 ref. 500022	KUBE 60 ref. 500023	BALKO 80 ref. 500024	BALKO 100 ref. 500025	RETKUBE 100 ref. 500026	RETKUBE 120 ref. 500027
C	30 cm	80 cm	45 cm	60 cm	80 cm	100 cm	100 cm	120 cm
L	30 cm	30 cm	45 cm	60 cm	25 cm	25 cm	40 cm	40 cm
H	61 cm	61 cm	45 cm	60 cm	25 cm	25 cm	45 cm	45 cm
Peso Poids Weight	19 Kg	38 Kg	22 Kg	48 Kg	18 Kg	22 Kg	39 Kg	50 Kg



Material / Matériel
 betão reforçado com fibras / hormigón reforzado con fibras
 béton renforcé de fibres / fiber reinforced concrete

Cor / Color / Couleur / Colour
 branco / blanco / blanc / white
 cinza / gris / grey
 preto / negro / noir / black



floreira / macetero / bac à plante / planter

FARMBOX

Cultive os seus alimentos frescos e saudáveis e seja auto-suficiente.

A Farmbox é a solução ideal para o cultivo de vegetais, ervas aromáticas e terapêuticas de uma forma organizada, aproveitando e valorizando os espaços.

Permite-lhe adoptar um estilo de vida saudável que o ajuda a poupar.

Cultiva sus alimentos frescos y saludables y sea autosuficiente.

La Farmbox es la solución ideal para el cultivo de verduras, hierbas aromáticas y terapéuticas de una forma organizada, disfrutando y valorando los espacios.

Le permite adoptar un estilo de vida saludable que le ayuda a ahorrar.

Cultivez vos aliments frais et nutritives et soyez autosuffisant.

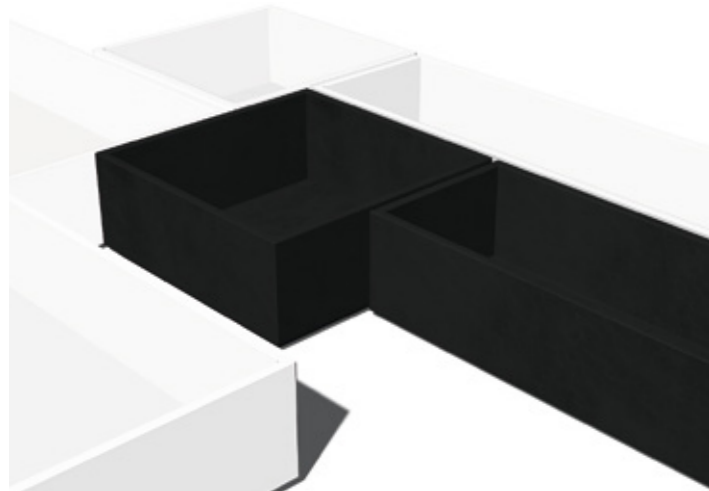
La Farmbox est une solution idéale pour la culture de légumes, d'herbes aromatiques et médicinales d'une manière organisée, en appréciant et valorisant les espaces.

Vous permet d'adopter un style de vie plus sain et l'aide à faire des économies.

Cultivate your fresh and healthy food and be self-sufficient.

The Farmbox is ideal for growing vegetables, aromatic and therapeutic herbs in an organized way, enjoying and appreciating the spaces.

Allows you to adopt a healthy lifestyle and that helps you save.



MODELOS / MODÈLES / MODELS



	FARM 01 ref. 500012	FARM 02 ref. 500013	FARM 03 ref. 500014	FARM 04 ref. 500015	FARM 05 ref. 500016
--	------------------------	------------------------	------------------------	------------------------	------------------------

C	40 cm	80 cm	80 cm	100 cm	100 cm
L	40 cm	25 cm	40 cm	25 cm	40 cm
H	15 cm	15 cm	15 cm	15 cm	15 cm
Peso Poids Weight	11 Kg	12 Kg	17 Kg	15 Kg	20 Kg

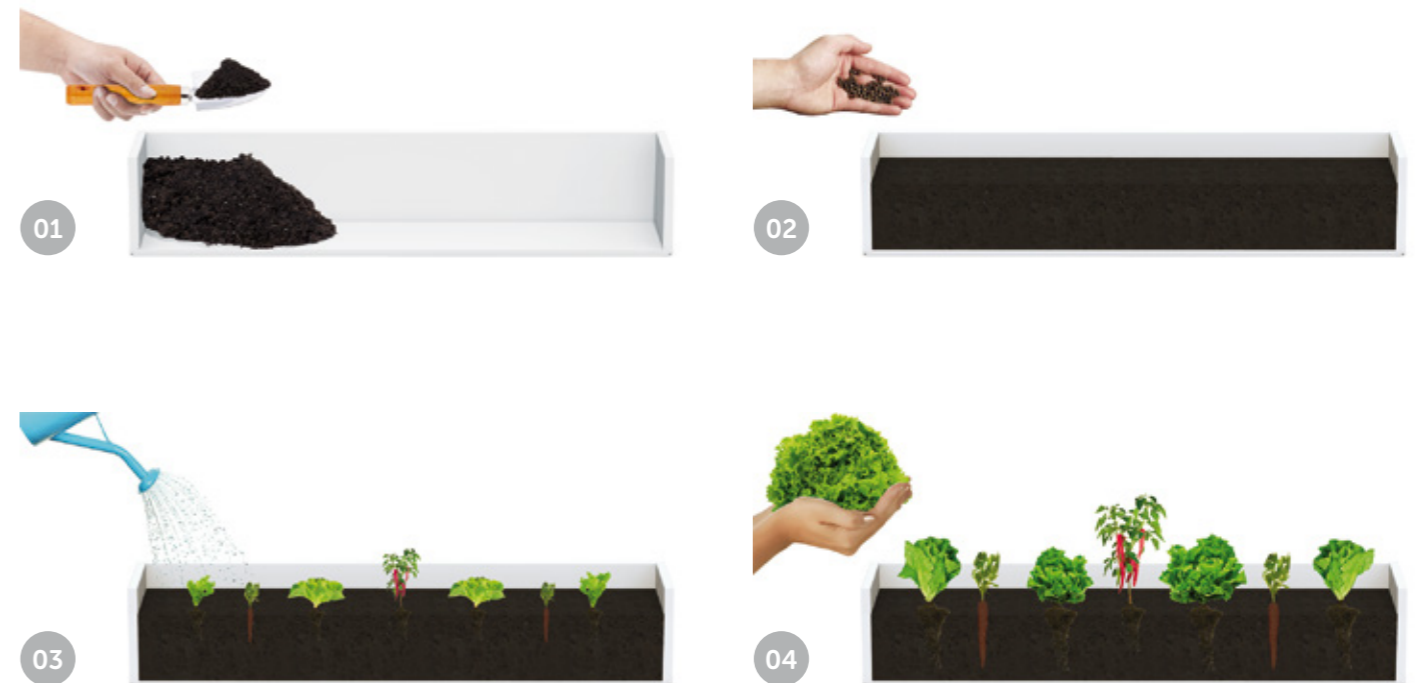
Material / Matériel

betão reforçado com fibras / hormigón reforzado con fibras
béton renforcé de fibres / fiber reinforced concrete

Cor / Color / Couleur / Colour

branco / blanco / blanc / white
cinza / gris / grey
preto / negro / noir / black

INSTRUÇÕES / INSTRUCCIONES / INSTRUCTIONS



www.blive.pt

MAKE
YOUR
SPACE

blive®

Rua dos Poços nº 245 - Lameira
2425 - 774 Ortigosa, Leiria

tel (+351) 244 613 555

fax (+351) 244 613 556

geral@blive.pt

www.blive.pt

make your space.

