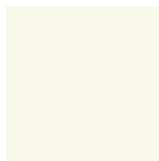
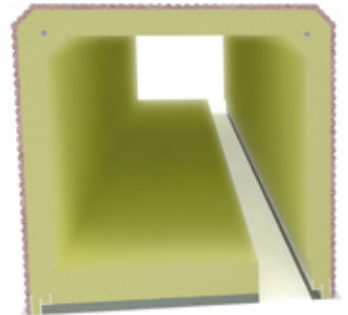
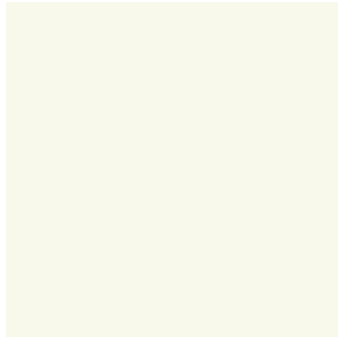
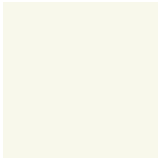


DAMOS FORMA
A SUS PROYECTOS



Barreirinhas Lda fabrica y comercializa productos de hormigón, es reconocida en el mercado como una empresa que desarrolla soluciones para la construcción a medida del Cliente.

Con una experiencia y un conocimiento acumulado ya más de 20 años, dotada de infraestructuras modernas y tecnológicamente avanzadas, la empresa Barreirinhas ha mantenido de una forma consistente, un compromiso con la innovación y la calidad de fabricación de sus productos.

Para asegurar la total satisfacción, confianza y lealtad, Barreirinhas se centra en proporcionar la mejor relación calidad/precio, practicando condiciones en términos de precio y tiempo de entrega competitivos, asegurando así una ventaja competitiva de negocio de sus Clientes.

“Damos forma a sus proyectos.”





INDEX

COLUMNAS GR	02
CHIMENEAS	05
CORNISAS GR	06
CUBREMUROS	08
STORMAX EVO	09

COLUMNAS GR

Las columnas de la línea GR reforzadas con fibra de hormigón, son una solución innovadora debido a su bajo peso, facilidad de aplicación y posibilidad de ajuste de altura.

Su aplicación puede hacerse manualmente por mano de obra no especializada sin necesidad de utilizar cualquier tipo de equipamiento.

VENTAJAS

- Bajo peso
- Resistentes
- Fáciles de transportar
- Permiten ajustes a medida del cliente
- Aplicación manual
- Acabado perfecto
- Amigas del ambiente, 100% reciclables
- Resistentes al hielo





ACABADOS



Blanco



Gris

Modelo	Estándar 225 cm	Estándar 240 cm	Piezas / paleta
D	62 Kg	65 Kg	12 unid.
R1	76 Kg	80 Kg	9 unid.

Modelo	Fuste 240 cm	Base	Piezas / paleta
C1	60 Kg	15 Kg	10 unid.
D	60 Kg	10 Kg	11 unid.



REF C1



REF D

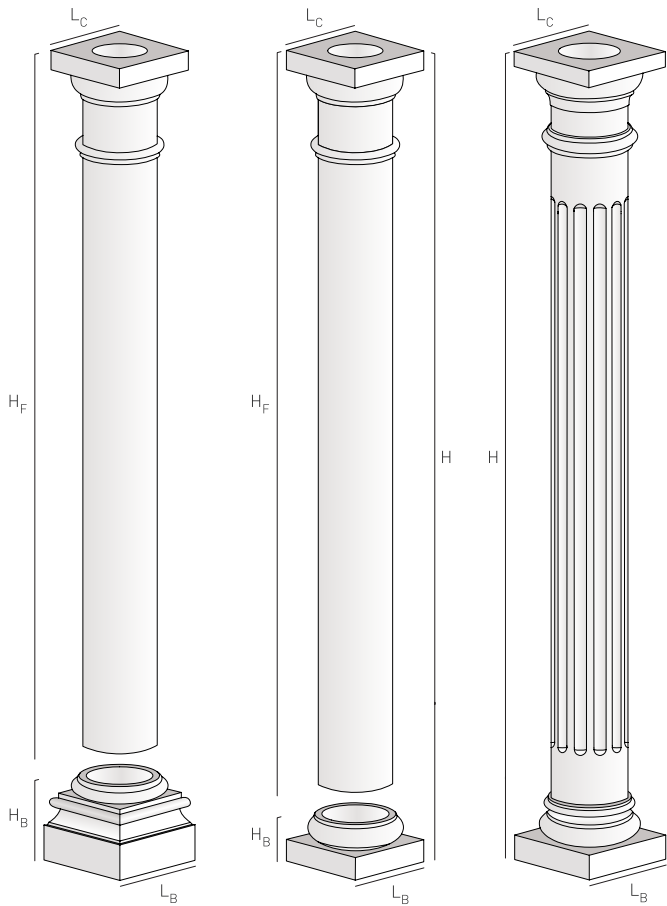
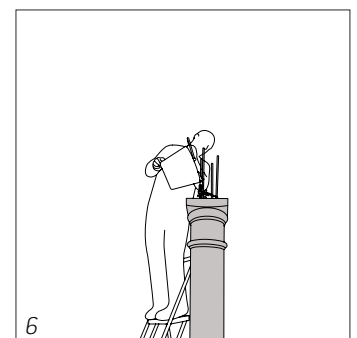
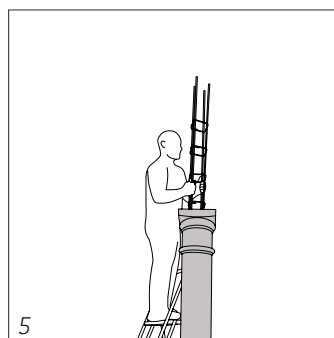
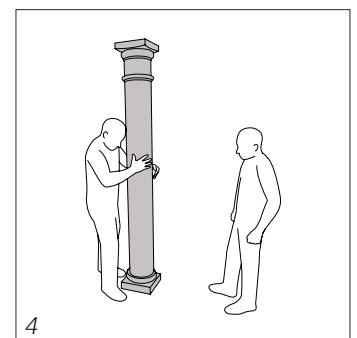
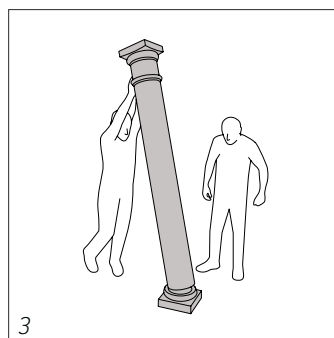
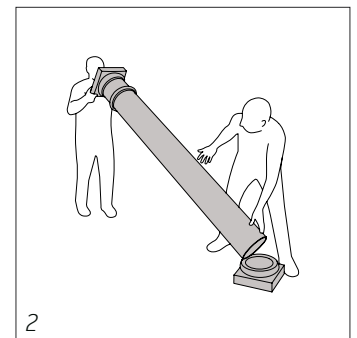
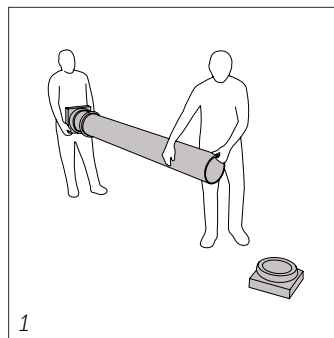


REF R1



APLICACIÓN

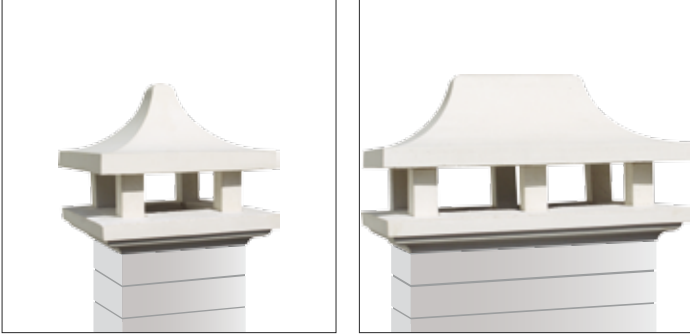
1. Aplicar y nivelar la base;
2. Ajustar la medida del fuste caso sea necesario;
3. Colocar el fuste sobre la base;
4. La unión del fuste con la base debe ser con pegamento;
5. Colocar la armadura dentro de la columna;
6. Por último llenar con hormigón.



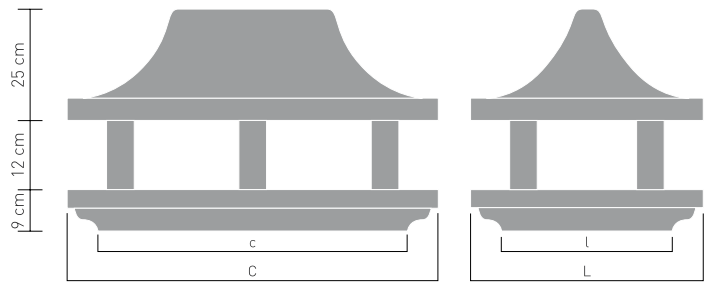
	C1	D	R1
Modelo	C1	D	R1
MEDIDA ESTÁNDAR (H)	---	240 cm y 225 cm	240 cm y 225 cm
DIÁMETRO	23 cm	23 cm	23 cm
H_F	240 cm	240 cm	---
H_B	26 cm	15 cm	---
L_C	29 cm	29 cm	32 cm
L_B	32 cm	29 cm	32 cm

CHIMENEAS

CHIMENEA MOD 1



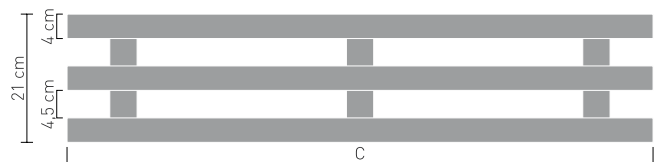
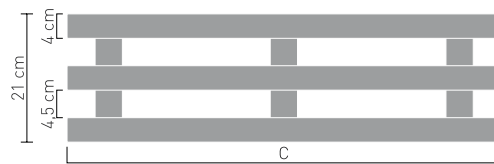
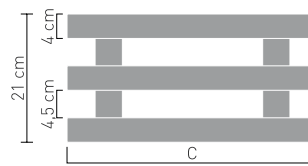
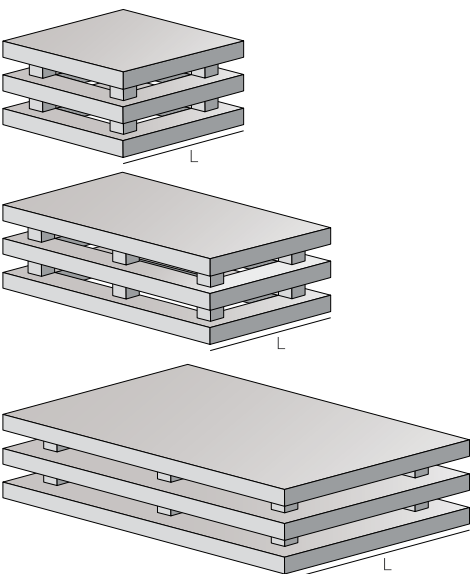
Modelo	L (cm)	C (cm)	I (cm)	c (cm)
51 x 51	51	51	38	38
51 x 81	51	81	38	68
63 x 95	63	95	50	82



CHIMENEA MOD 2



Modelo	L (cm)	C (cm)
41 x 41	41	41
41 x 71	41	71
63 x 96	63	96



CORNISAS GR

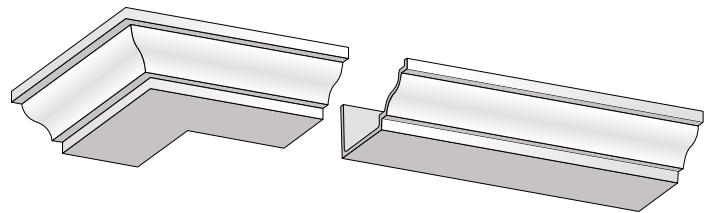
Las cornisas de la línea GR, reforzadas con fibra de hormigón, resultan de una solución de encofrado con excelentes acabados.

Su bajo peso permite una aplicación manual de manera simple y eficaz, eliminando la tradicional estructura de encofrado.

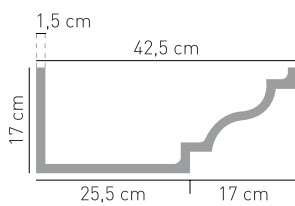


VENTAJAS

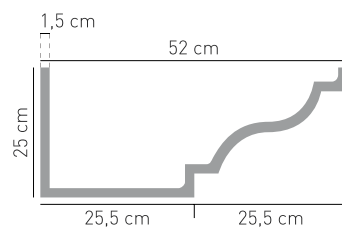
- Bajo peso
- Resistente
- De fácil aplicación y manejo
- Elimina necesidad de encofrado
- Bajo costo de transporte y aplicación
- Amiga del ambiente



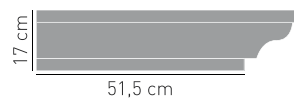
CORNISA REF 4 GR



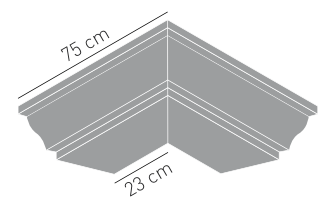
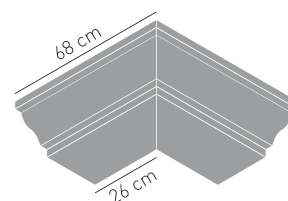
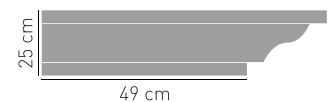
CORNISA REF 5 GR



ESQUINA REF 4 GR EXTERIOR



ESQUINA REF 5 GR EXTERIOR



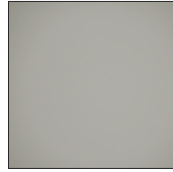
ACABADOS



Blanco



Gris

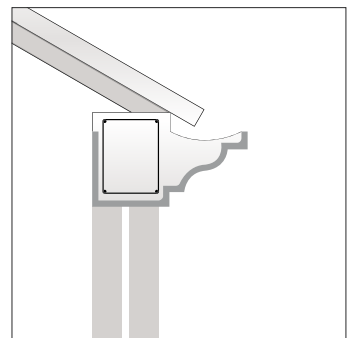
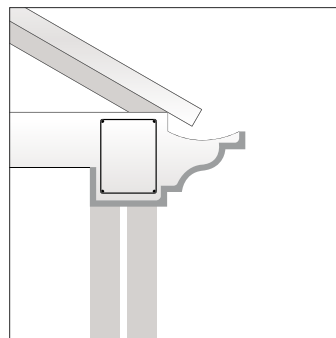
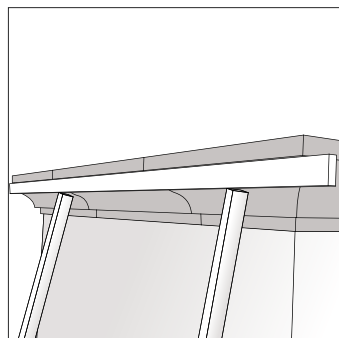
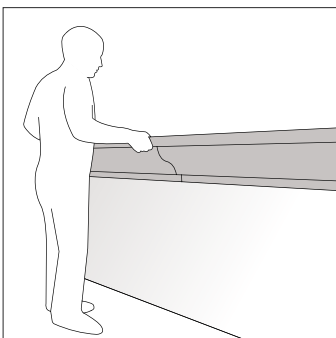
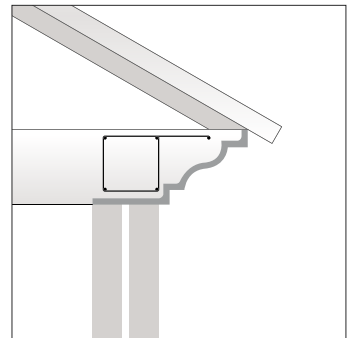
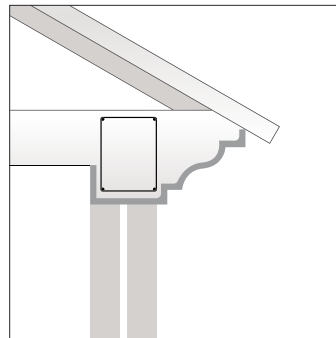
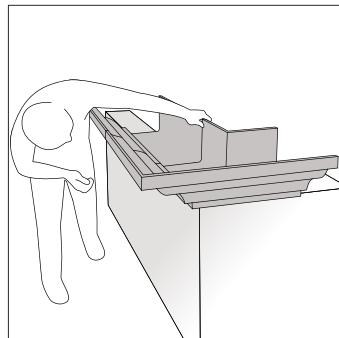
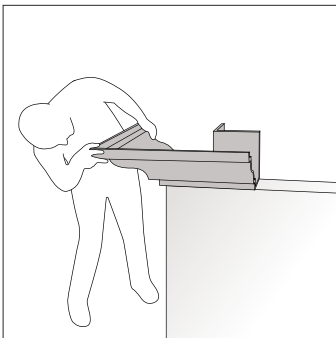


Beige

APLICACIÓN

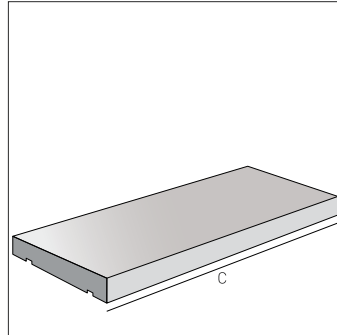
1. Las piezas deben estar aplicadas sobre una base nivelada;
2. Aplicar el primer ángulo, para servir como referencia a la alineación de los restantes componentes;
3. La fijación y unión de las piezas debe ser con pegamento;
4. Poner la armadura en el interior;
5. Por último llenar con hormigón.

MONTAJE

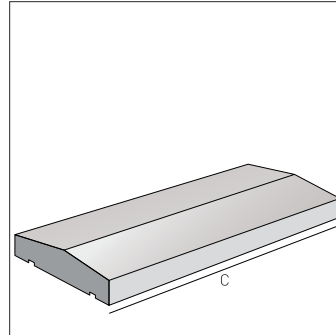


Modelo	Peso	Piezas / paleta
REF 4 GR	21 Kg/ml	30 unid.
REF 5 GR	28 Kg/ml	26 unid.
ESQUINA REF 4 GR EXT.	20 Kg	---
ESQUINA REF 5 GR EXT.	25 Kg	---

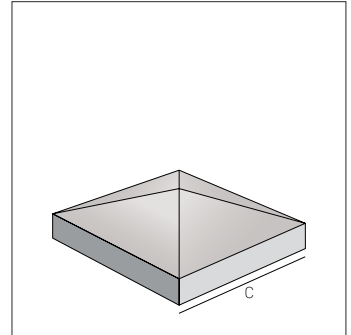
CUBREMUIROS



Cubremuro 1 inclinación



Cubremuro 2 inclinaciones

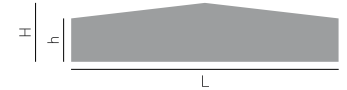
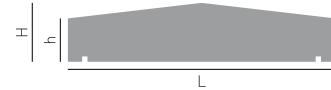


Cubremuros 4 inclinaciones

MOD_1	H (cm)	h (cm)	L (cm)	C (cm)
25	5	4	25	100
30	5	4	30	100
35	5	4	35	100

MOD_2	H (cm)	h (cm)	L (cm)	C (cm)
20	4,5	3,5	20	100
25	5,5	4	25	100
30	7	5	30	100
35	7,2	5	35	100
40	7,5	5	40	100

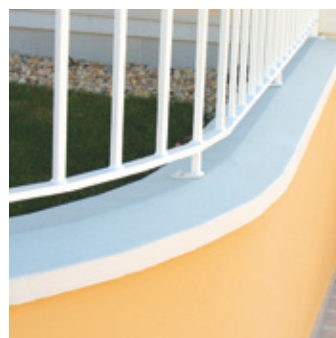
MOD_4	H (cm)	h (cm)	L (cm)	C (cm)
30	7	5	30	30
35	7	5	35	35
40	7,5	6	40	40
50	8	6	50	50



MOD_1



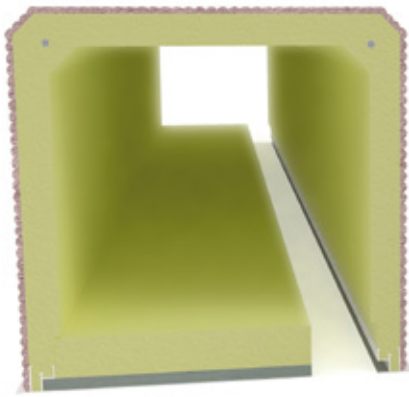
MOD_2



MOD_4



STORMAX-EVO® CAJA DE PERSIANA



Stormax-Evo es el resultado de un estudio y desarrollo elaborado por el departamento técnico de *Barreirinhas Lda.* en busca de una caja de persiana con un excelente aislamiento térmico y acústico.

CARACTERÍSTICAS

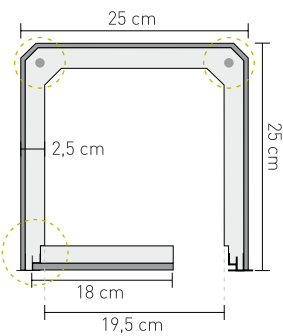
Stormax-Evo es una caja de persiana compuesta por una estructura de poliuretano recubierta por una capa de argamasa.

Gracias a una tapa innovadora que cierra la caja, *Stormax-Evo* viene solucionar de una manera simple y eficaz el problema de la entrada de aire por la caja de persiana.

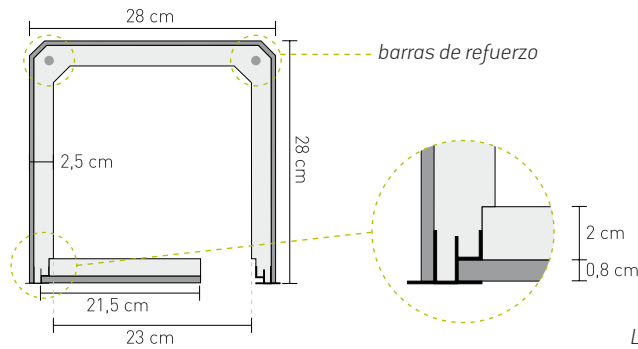
VENTAJAS

- Buena resistencia y rigidez
- Buena adherencia al yeso o al recubrimiento de argamasa
- Excelente aislamiento térmico
- Reduce el consumo energético de un edificio
- Amiga del ambiente
- Arriba de fácil aplicación, sin el uso de tornillos
- Fácil de aplicar, manejar y transportar debido a su bajo peso
- Barras hechas en 6ml, y después cortadas a su medida

REF ST 25



REF ST 28



Las medidas pueden sufrir pequeñas variaciones

stormax[®]
caixa de estore **evo**



1. Caja Stormax-Evo
2. Tapa de caja de persiana
3. Polipropileno arriba

AISLAMIENTO TÉRMICO

- Coeficiente de transferencia de calor $U=0,75 \text{ W/m}^2 \text{ } ^\circ\text{C}$
- Coeficiente de transferencia de calor lineal $\psi=0 \text{ W/m } ^\circ\text{C}$ (HIG 003/10 itecons)

Compruebe los requisitos del nuevo reglamento de construcción térmico en los Edificios RCCTE (DL Nº 80/2006)

AISLAMIENTO ACÚSTICO

- Aislamiento acústico ($D_nW = 52\text{dB}$) (Los resultados obtenidos de acuerdo con la norma NP EN ISO 717-1) (ACU326/10 Itecons)

Rua dos Poços nº 245 Lameira
2425 - 774 Ortigosa, Leiria
Portugal

geral@barreirinhas.pt
www.barreirinhas.pt

Tel. +351 244 613 509
Fax. +351 244 613 556

GPS
39° 49' 22" N
8° 49' 00" W



 barreirinhas®

03/2012

