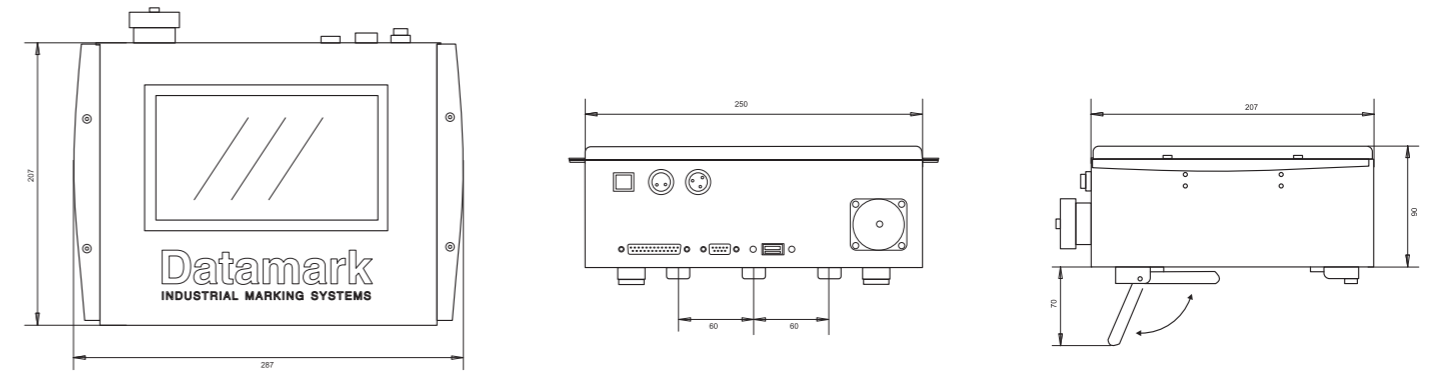
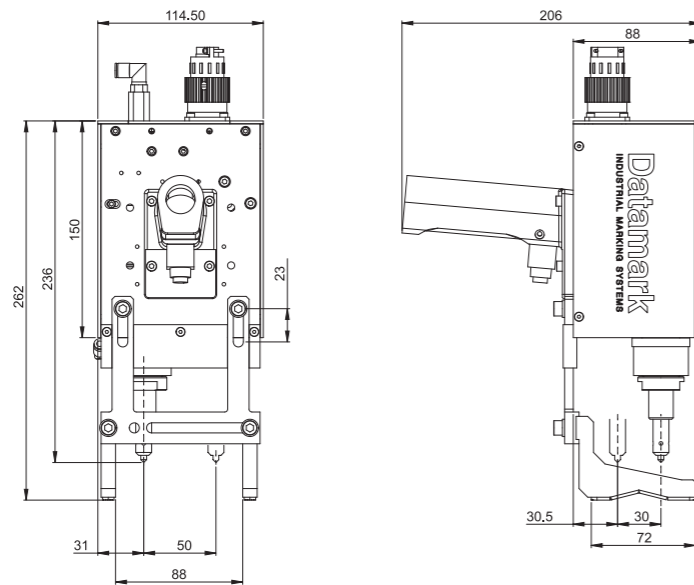


MARCADORA POR MICROPERCUSIÓN
MP-50 PORTÁTIL



Datamark
INDUSTRIAL MARKING SYSTEMS



DATOS TÉCNICOS

MARCADORA PORTÁTIL

Área de marcaje X-Y	50 x 30 mm
Tecnología del cabezal	Accionamiento neumático, con movimiento X-Y no pivotante
Presión de aire operativa	Máximo 6 bares
Fuerza de marcaje	Regulable, penetración en metales de hasta 62 HRC de dureza
Velocidad de marcado	Regulable, hasta 12 caracteres/segundo
Punta de marcado	Estándar LP-10
Dimensiones (Ancho x Alto x Fondo)	114.5 x 206 x 262 mm.
Peso	1.9 Kg.
Control del marcaje	Controlador táctil
Conexión con el controlador	Cable de robótica de 6 metros, con conectores plug&play

DATOS TÉCNICOS

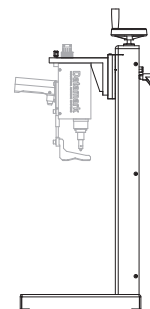
CONTROLADOR TÁCTIL

Interface	Pantalla táctil LCD a todo color de 7", TFT SVGA. Software táctil en entorno visual gráfico fácil e intuitivo. Idiomas; español, francés, inglés, alemán, italiano y ruso.
Caracteres de marcado	Todos los caracteres alfanuméricos y símbolos de teclado. Altura, anchura, separación de caracteres, posición en línea recta, en ángulo y en circunferencia configurables.
Tipos de letra de marcado	32 tipos de letra disponibles; de puntos 5x7, 7x9, 11x16, tipos de letras vectoriales y decorativas.
Datos de marcado automáticos	Números de serie (contadores), datos variables importados, turnos, hora y fecha, día, mes, semana y año. Entrada de datos vía lectores de Códigos de Barras.
Logotipos	Marcado de logotipos importados al controlador mediante memoria extraíble USB (HPGL, PLT).
Códigos Datamatrix	Marcado de códigos DataMatrix y QR-CODE.
Regulación del marcado	Fuerza, velocidad y densidad de marcado regulables.
Funciones de ayuda al diseño	Previsualización de campos, reajuste de la posición con las teclas de cursor y ejecución de recorrido de prueba previo al marcaje.
Funciones especiales	Impresión automática de etiquetas con códigos de barras. Memorización y listado exportable de los marcajes realizados.
Memoria	Capacidad ilimitada para almacenamiento de programas.
Conexiones	USB, RS-232 / RS-485, IN/OUT, marcadora, pulsador start-stop.
Dimensiones y peso	280 x 90 x 200 mm (An x Al x F) / 2.7 Kg.
Alimentación eléctrica	Fuente de alimentación externa 110/220V; 50/60Hz.
Equipamiento incluido	Manómetro y pulsador externo start-stop.



Accesorios

COLUMNA DE SOBREMESA	REF. MP-400-SUP
Regulación en altura máxima	400 mm
Área de la base de trabajo (Ancho x Fondo)	250 x 265 mm
Dimensiones totales (Ancho x Alto x Fondo)	250 x 824.5 x 330 mm
Peso	18 Kg.



PUNTA DE MARCADO LP-10	REF. MP-L10-STL
Fuerza-profundidad de marcado	Alta
Velocidad de marcado	Alta
Adaptación a zonas irregulares	Muy Alta
Diámetro de la cabeza	10 mm



PUNTA DE MARCADO LP-16	REF. MP-L16-STL
Fuerza-profundidad de marcado	Muy Alta
Velocidad de marcado	Media
Adaptación a zonas irregulares	Alta
Diámetro de la cabeza	16 mm



PUNTA DE MARCADO HF-16	REF. MP-H16-STL
Fuerza-profundidad de marcado	Media
Velocidad de marcado	Muy Alta
Adaptación a zonas irregulares	Baja
Diámetro de la cabeza	16 mm



Datamark Systems S.L.
C/ Astintxe 6 - Polígono Industrial Inbisa
Nave C3 Nº38
48160 / Derio / Spain
Tel. +34 944 758 269
www.datamark.es
info@datamark.es

Datamark
INDUSTRIAL MARKING SYSTEMS