

**Gate  
New**   
puertas automáticas

Catálogo  
de productos

[www.newgate.es](http://www.newgate.es)  
Su vida más fácil



# Todo tipo de puertas a su alcance

New Gate, S.L. emerge sujeta a la base con la solidez que nos da la experiencia en nuestro ramo de las puertas automáticas.

Contamos también con el aporte inestimable de la ingeniería electrónica e industrial de la propia New Gate y sus proveedores de alto nivel en el mundo de los automatismos para las puertas. Nuestro servicio técnico cubre las necesidades imprescindibles para competir en el mercado actual que no entra dentro de las tarifas de precios. Un servicio personalizado con el valor que ofrece nuestro equipo humano.



# Contenidos

<b>4 Tipos de puertas y motores</b>	4	Puertas seccionales
	5	Puertas enrollables
	6	Puertas basculantes
	7	Puertas correderas
	8	Puertas batientes
	10	Puertas de vidrio rápidas
		Puntos de carga y puertas rápidas
<b>11 Automatismos urbanos</b>	11	Barreras
	12	Pilonas retráctiles manuales y fijas
<b>13 Automatismos para el hogar</b>	13	Persianas y toldos
	14	Actuador a cadena
<b>15 Accesorios para automatismos hogar</b>	15	Serie Birostar
		Serie Sbm
<b>16 Electrónica y radiofrecuencia</b>	16	Receptores y complementos
	17	Cuadros de maniobras
		Código dinámico (emisores)
	18	Seguridad y accesorios electrónicos
<b>20 Datos técnicos</b>	20	Motores para puertas basculantes
	21	Motores para puertas seccionales
		Motores para puertas correderas
	22	Motores para puertas batientes
<b>23 Condiciones de venta</b>	23	Condiciones de venta



Puerta seccional industrial



Motor STC600



Motor SDL10024

## TIPOS DE PUERTAS Y MOTORES

# Puertas seccionales

Las puertas seccionales ofrecen ventajas tales como el aislamiento, estanqueidad, seguridad y facilidad de uso. Disponemos de una amplia gama de paneles (gofrados, cuarterones, lisos, lisos de aluminio, imitación madera, madera natural, oscura...). Todas las puertas se fabrican a medida, pudiéndose suministrar la puerta en el color que se precise. Posibilidad de acoplar: mirillas, automatizaciones, puerta peatonal, etc... Gracias a los diferentes tipos de guías y elevaciones, se adaptan con facilidad a cualquier tipo de edificación, tanto residencial como industrial. Posibilidad de elección RAL con acabados de alta calidad.

### Motores apropiados:

Un operador con diseño y fácil de colocar. El modelo **STC600** y **STC1000** es muy evolucionado y compacto, sin tener necesidad de abrir el monobloque para graduar tiempo o añadir accesorios (fotocélulas, stop, etc...); la guía reforzada mantiene la rigidez máxima y en una sola pieza, y así el ruido se elimina al máximo. Lleva la cadena guiada mediante carriles de extrusión en la guía de aluminio reforzado. Inicios y paros suaves con encoder antiplastamiento de precisión, dentro de las normas de seguridad actuales. El kit se sirve con 2 emisores NOVO3.

**SDL10024** es un moto-reductor adaptado para aplicaciones industriales de puertas seccionales. El modelo monofásico acepta un porcentaje de maniobras de un 40% y el modelo trifásico de un 60%. Todas las opciones incorporan finales de carrera para la regulación de trabajo apertura / cierre. Incorpora un sistema de bloqueo / desbloqueo manual.

\*Datos técnicos en página 20.



## TIPOS DE PUERTA Y MOTORES

# Puertas enrollables

Puertas enrollables fabricadas en hierro, varilla de 8 mm., tubulares, aluminio de láminas ciegas, troqueladas o microperforadas. Disponemos de varios modelos, con patines de "silencio" y guías de varias medidas. También, ofrecemos servicio de pintado en RAL al horno con la mayor eficiencia y rapidez.

### Motores apropiados:

El actuador **ROLL140/180** permite accionar puertas enrollables hasta 140 Kg y 180 Kg con y sin electrofreno. Final de carrera semiautomático, protección térmica categoría F que permite trabajar durante 10 minutos ininterrumpidamente.

**Rollbimotor** es un conjunto bimotor de polea 240 mm y eje 76 mm. Modelo con electro freno independiente y carrera semi automática.

\*Datos técnicos en página 20.



Puerta enrollable aluminio



Motor ROLL140



Motor Rollbimotor



## TIPOS DE PUERTAS Y MOTORES

# Puertas basculantes

Puertas contrapesadas fabricadas a base de bastidor metálico frontal de chapa, o en aluminio con acabados de acero inoxidable, también forradas con madera o con panel. Fabricación hecha a medida a petición del cliente, tanto como para uso industrial o residencial, con la posibilidad de incorporar tarjas, portillón de paso, acristalamientos, etc.. tanto manuales como automáticas.

### Motores apropiados:

El motor **Dingo** es un equipo electromecánico con leva de desbloqueo de emergencia. La central U-50 se puede suministrar a parte o incorporada en el propio motor. Finales de carrera en apertura y cierre insertados en el mecanismo. Paros suaves de maniobra con regulación de fuerza y encoder. Central con cargador de batería para el modelo 24 Vdc. (herrajes a elegir).

**BRAU14CBR** es un actuador que permite accionar todo tipo de puertas basculantes contrapesadas, de una o dos hojas hasta 20 m<sup>2</sup>, sin límites de maniobras. (herrajes a elegir).

**MR300/SEZ220** es un motorreductor adaptado para aplicaciones industriales de puertas basculantes. Consta de un grupo de reducción muy fiable y autoventilado para maniobrar sin límite, versión 24 V con antidesplazamiento a petición. El motor puede ser suministrado para su conexión a 220 V ó 380 V Asimismo puede servirse, bajo pedido, con desbloqueo manual, cuando es utilizado para una seccional industrial. Todas las opciones incorporan finales de carrera para regulación del trabajo apertura/cierre.

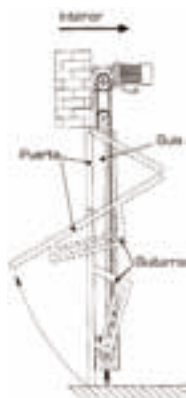
\*Datos técnicos en página 21.



Motor Dingo



Motor Brau14CBR



Colocación guitarras cuando la puerta abre hacia el exterior



Motor300/SEZ220



## TIPOS DE PUERTAS Y MOTORES

# Puertas correderas

Diferentes tipos y estructuras de puertas correderas a petición del cliente según sus necesidades de obra.

### Motores apropiados:

Los motores **Panda 424, 624 y 824** tienen un piñón de polioximetileno (POM) para evitar ruidos y óxido. Conjunto piñón móvil para absorción del desnivel de la cremallera. Además, no es necesario conectar finales de carrera. Motor con central c.c. y radio a 433 Mhz u 868 Mhz, paro suave, peatonal, inversión al contacto. Banda de seguridad normatizada (opcional) Adaptación a cualquier tipo de cremallera. Kit de baterías de fotocélulas y placa solar bajo demanda.

El motor **Oso/N** es un motoreductor para pesos de hasta 1800 Kg en el modelo trifásico (OSO/N-TR). Totalmente bañado en aceite el cual dispone de un control de nivel del mismo. El desbloqueo se realiza mediante llave con leva, igualmente a los otros modelos, y el final de carrera también mecánico. En el modelo a 220 V. puede adaptarse la central U50D con receptor (a 433 Mhz ú 868 rolling code). El OSO es una fortaleza ilustrada para cancelas industriales.

El motor hidráulico **HC** se utiliza para correderas de hasta 700 Kg, se suministra con central de maniobras a parte y necesita electrocerradura de 12 V para mantener la puerta cerrada. Sin límites de maniobras y apto para puertas de peso único.

\*Datos técnicos en página 21.



Motor Panda



Motor Oso/N

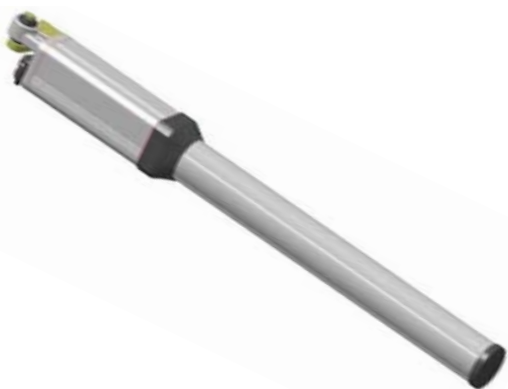


Motor hidráulico HC



## TIPOS DE PUERTAS Y MOTORES

# Puertas batientes



Motor Reno 24R



Motor Reno 36R

A petición del cliente podemos suministrar el tipo de puerta batiente que sea necesario para una obra personalizada.

### Motores apropiados:

**Reno 24R** y **Reno 36R** son motores hidráulicos de 240 mm. o 360 mm. de carrera, apto para puertas hasta 4000 mm y 6000 mm. Paro suave al cierre y tope mecánico. Sus válvulas limitadoras para la fuerza y la retención (si se utiliza el CBR) hacen de ellos modelos exclusivos, ya que podemos controlar el bloqueo en la apertura, cierre o reversible completamente. Sólo es necesario un único modelo, el Reno CBR para cualquier modalidad de automatización.

**Corvo R/B** es un accionador electromecánico diseñado para la automatización de puertas batientes de hasta 3 m por puerta, de una o dos hojas para uso residencial o comunitario de máximo 3m . Sus modelos reversible o irreversible son de fácil instalación con conexión eléctrica con conector.

\*Datos técnicos en página 22.



Motor Corvo R



## TIPOS DE PUERTAS Y MOTORES

# Puertas batientes

**Carabo** es un motor electromecánico también disponible a baja tensión (24 Vdc) de uso intensivo. Indicado para aplicaciones con pilares sobresalientes de grandes dimensiones. Desbloqueo mecánico mediante llave, completo de soporte y brazo articulado.

**MC300/RC** es un operador para cancelas batientes de dimensiones industriales con o sin desnivel del suelo. El modelo con telescópico necesita de barra direccional. El desnivel máximo recomendado podría oscilar según el pavimento de 350 mm. a 500 mm.

El movimiento se produce por la rotación de la rueda de caucho intercambiable. En caso de falta de tensión, basta con levantar todo el grupo del suelo por el asa que incorpora la cubierta de todo el operador y trabarlo con el tornillo de telescópico adaptado. Sobre pedido se suministra monofásico o trifásico.

**Manta y Manta/24** es un motor enterrado electromecánico reversible en versión 230 V y 24 Vdc de uso intensivo. Dispone de caja-contenedor en ABS completamente estanca. Necesita electrocerradura para mantener la puerta cerrada.

\*Datos técnicos en página 22.



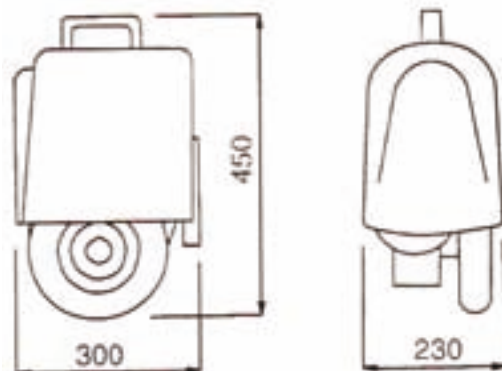
Funcionamiento motor 300/RC



Motor Carabo



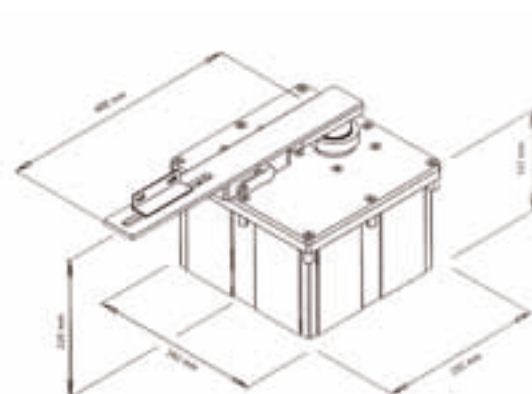
Motor 300/RC



Medidas motor 300/RC



Motor Manta



Medidas motor Manta



## TIPOS DE PUERTAS Y MOTORES

# Puertas de vidrio rápidas

El modelo ALBATROS, es un producto fabricado para New Gate con accesorios de la mayor garantía de funcionamiento, hecho que garantiza la certificación y la normativa vigente. Es una puerta silenciosa de tecnología francesa, y una estética sutil y versátil, apropiada para cualquier negocio con mucho tráfico de peatones. El cobertor de 102 mm nos ayuda a conseguir dinteles reducidos para una mayor visibilidad y estética.

Nos adaptamos a la demanda para cualquier paso de peatones. Proyectos para aeropuertos, zonas comerciales y cualquier otro ámbito urbano.



Puerta de vidrio rápida

# Puntos de carga y puertas rápidas

Suministramos también, a petición del cliente, una amplia gama de abrigos de carga estándar y a medida para que se adapte a las necesidades de este:

- Modelo **PRES**. Es una puerta enrollable rápida con los sistemas de seguridad normatizados.
- Modelo **PRAP**. Es una puerta apilable rápida para zonas exteriores con refuerzos de resistencia al aire y sistemas de seguridad normalizados.
- Abrigos de carga/descarga** estándares (3400 x 3400) o a medida.
- Rampas hidráulicas y accesorios de zonas logísticas.**



Abrigos de carga



Puerta rápida apilable



## AUTOMATISMOS URBANOS

# Barreras



Barrera CEBRA

### Datos técnicos Cebra

Alimentación	230 Vac 50/60 Hz
Motor	24 Vdc
Temperatura de funcionamiento	-30/+70 °C
Longitud máx.	2,4,6 y 8 mts
Absorción	120 W
Entrada del motor	5 A
Potencia	200 Nm
Tiempo de apertura	2 a 8 segundos
Grado de protección	IP54
Peso	34 Kg
Dimensiones	296 x 196* 120 mm

Dispone de óptico encoder y lubricación de grasa permanente y ejerce ciclos de uso intensivo

### CEBRA 4000 & CEBRA 8000 (24 V)

El cuidado diseño de Cebra 4000 y Cebra 8000 y la utilización de componentes de primera calidad garantizan a estos productos una larga duración y la máxima seguridad. Maniobras sin límite con el mínimo desgaste. Asta redonda contra el viento, con luz y goma resistiva de seguridad, velocidades graduables tanto de paro suave como de maniobra. Display de funciones extraíble (no lo podrán manipular), carga de batería. Con nieve o hielo ella sola autorregula su fuerza para vencer el bloqueo del encoder. Chapa electro soldada, 4 mm de base (no necesaria bancada), metalizada plata brillante, tipo automóvil. El mejor precio con la mejor calidad del mercado.

### BAAT

Barrera individual para plazas de parking. Fabricado en tubo redondo de hierro zincado en caliente. Incorpora cerradura y llave.

### BV94 / BG94 (220 V)

De fácil instalación, la central que incorpora en el interior permite el control remoto y la conexión de múltiples elementos de señalización o bien de seguridad, incluyendo el paro suave en sus maniobras.



Barrera BAAT



Barrera BV94



## AUTOMATISMOS URBANOS

# Pilonas retráctiles manuales y fijas

### Pilonas manuales y fijas.

Automatismo hidráulico planteado para delimitar el acceso al tránsito. Se compone de un cilindro rebordeado de una columna escamoteable, de una centralita y de un cuerpo válvulas-motor.

### Modelo Energy

Es una **torre retráctil para el suministro de energía eléctrica y servicios complementarios** tales como: telefonía, aire comprimido, agua, etc. Se puede instalar en ambientes cubiertos o en el exterior. A menudo se instala en lugares ocasionalmente destinados a manifestaciones de diferente tipo, tales como plazas, islas de peatones, zonas para mercados, conciertos y festivales. La elevación se realiza mediante una llave mecánica y se produce automáticamente por medio de un actuador de gas. La bajada, en cambio se realiza presionando con el pie hacia abajo. En posición baja es totalmente transitable.

Bajo pedido es posible utilizar un registro a llenar con cualquier material, mármol, asfalto, para una perfecta integración con la pavimentación existente.

### Existen 2 versiones de Modelo Energy:

**Base cuadrada**, permitiendo distintas configuraciones utilizando los dos lados de la misma torre.

**Base cilíndrica** posee un impacto arquitectónico muy agradable.



### VIGILO2250

- Versiones con diámetro 100 mm. y 200 mm.
- Versiones con carrera 500 mm. y 800 mm.
- Protector de esquinas de goma



### MASPI241

- Protector de esquina de goma.
- Diámetro columna 200 mm. a carrera 500 mm.
- Desbloqueo y descanso manual con llave modelada.
- Columna de acero tratado y pintado.



Torre retráctil Energy



## AUROMATISMOS PARA EL HOGAR

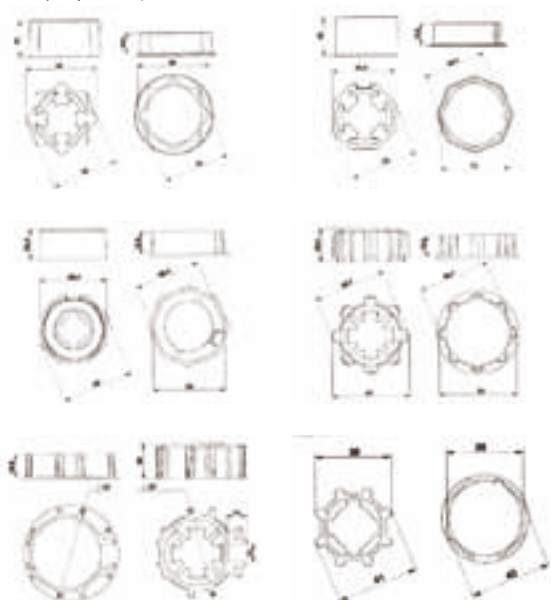
# Persianas y toldos



Motor SAB



Bases y soportes ajustables



Coronas y poleas

### Serie SAB con finales de carrera mecánicos

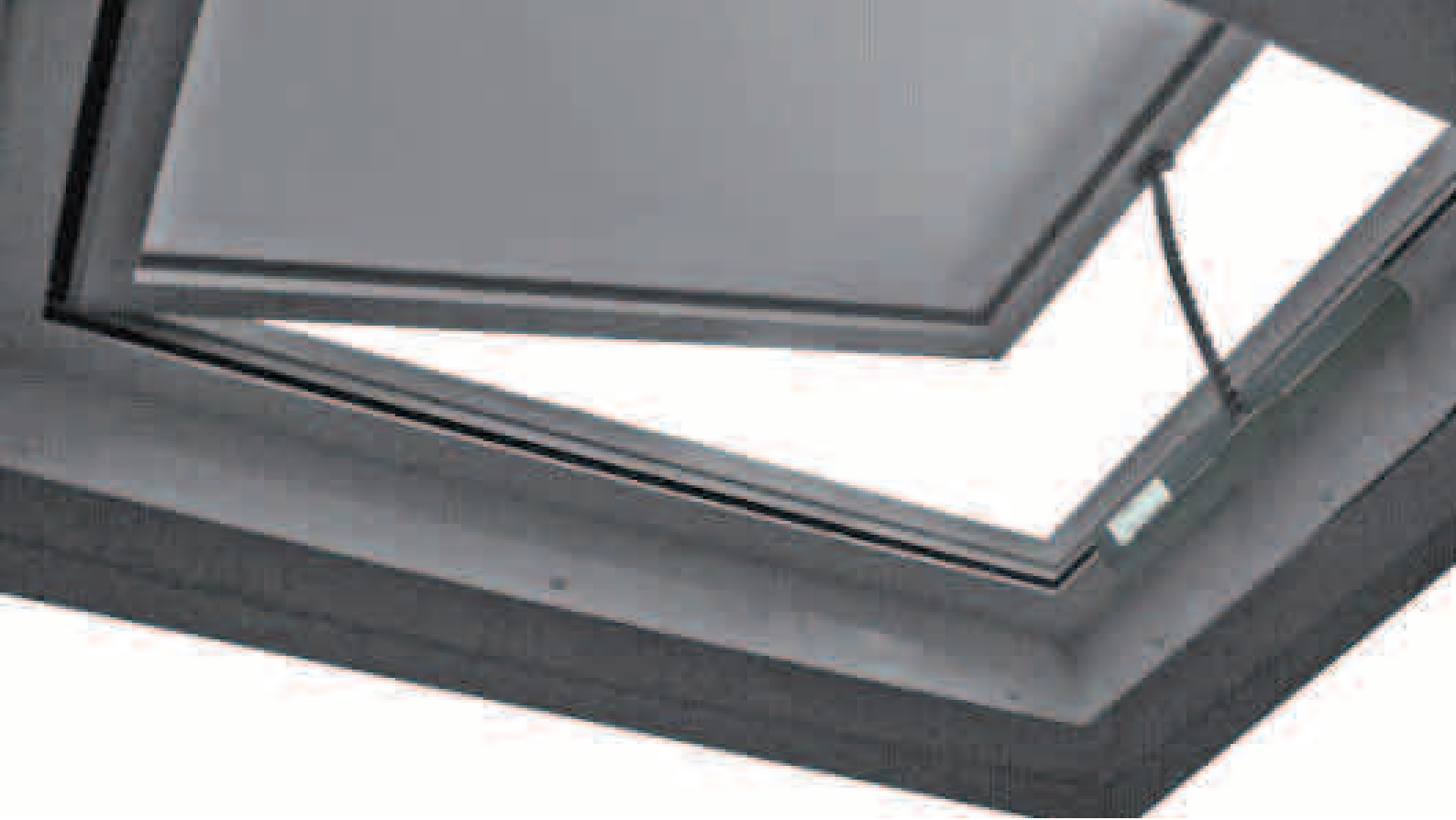
La gama de motores tubulares cubre todas las necesidades que exige el mercado, pues dependiendo de las dimensiones y pesos, tenemos tubulares de distintos diámetros, pudiendo adaptarse mediante los sets de arrastre a los distintos ejes existentes. Materiales seleccionados de alta calidad y tecnología para una larga duración

### SABVR (2 posiciones)

Con apertura y cierre siempre garantizados gracias al encoder absoluto. Incluye finales de carrera electrónicos intermedios.

### Datos técnicos

	SAB 4520	SAB 4530	SAB 4540	SAB 4550	SABVR 20	SABVR 30	SABVR 40	SABVR 50
<b>Tubo octogonal</b>	60 mm	60 mm	60 mm	60 mm	60 mm	60 mm	60 mm	60 mm
<b>Ø</b>	45 mm	45 mm	45 mm	45 mm	45 mm	45 mm	45 mm	45 mm
<b>Longitud</b>	533 mm	533 mm	533 mm	533 mm	628 mm	628 mm	628 mm	628 mm
<b>Fuerza</b>	20 Nm	30 Nm	40 Nm	50 Nm	20 Nm	30 Nm	40 Nm	50 Nm
<b>Set de arrastre y pesos</b>	35 Kg	55 Kg	80 Kg	95 Kg	35 Kg	55 Kg	80 Kg	95 Kg
<b>Corriente</b>	0,64 A	0,64 A	0,89 A	0,89 A	0,64 A	0,64 A	0,89 A	0,89 A
<b>Potencia</b>	145 W	145 W	191 W	191 W	145 W	145 W	191 W	191 W
<b>Velocidad</b>	17 rpm	17 rpm	17 rpm	12 rpm	17 rpm	17 rpm	17 rpm	12 rpm



## AUROMATISMOS PARA EL HOGAR

# Actuador a cadena

### Kato

Actuador eléctrico a cadena, de recogida interior en la cubierta de aluminio. Apto para marcos postigo y salientes con altura desde 50cm. Funcionamiento a 230 V c.a ó 24 V c.c sobre pedido. Conexión en Paralelo. Carreras seleccionables con interruptor exterior. Equipados de accesorios y plantillas de agujereado para la instalación en el marco. Garras relativas para ventanas salientes y ventanas postigo. Sobre pedido, ojal extendido para marcos de madera.

**Disponible en blanco y negro**

### Sky

El actuador lineal SKY es la solución estudiada para las automatizaciones en el sector propiamente industrial, de marcos salientes, cubiertas, ventanas apersianadas y palas cubre sol. El lineal SKY ha sido estudiado para facilitar el trabajo del instalador, ofreciendo pues un producto de fácil instalación no sujeto a ningún tipo de mantenimiento. El actuador eléctrico es de aluminio anodizado con movimiento lineal con fin de carrera electrónico, grado de protección IP55, con posibilidad de conexión en paralelo, condensador anti-ruido, equipado de soportes en acero zincado y regulables. La caja que contiene el aparato motor es en ABS antichoque, formada por dos piezas con juntas de estanqueidad. Equipado de cable de alimentación con conexión extraíble.



Motor Kato



Motor Sky

## Serie biostar



### RAPID, BIROWALL, B12C

Centralita, pulsador sin cables y emisor 12 canales.



### EMISOR TECH3 y soporte pared

Mando a distancia

## Serie SBM



### RP1 & EP1

Centralita serie Smart Rollercode, pulsador o Compact-Hogar



### Elios

Centralita de sol, viento y lluvia, con un receptor Biostar incorporado



### Rain

Dispositivo de detección de lluvia. En el interior alberga un circuito calentador.



### Anemómetro

Anemómetro y sensores de luz.



### Up & Down

Varias versiones de mando a distancia para motores via radio.



### Win duo

Dispositivo aerodinámico detector de la presencia de viento y luz ambiental.

# Receptores y complementos



**Sprox/E**  
Lector Sprox para montaje externo.



**GVSOFTCODE-433/868**  
Programador tarjetas, llaves y receptores con transponder.



**CONTROLPASS2000**  
Centralita control accesos con 5 canales de salida.



**SRC 255 - 433**  
Receptor estanco 255 códigos (1000 códigos sobre pedido)



**SRC 12/24**  
Receptor autónomo 1 canal 255 códigos 12 y 24 V.



**TDES 433 ó 868**  
Tarjeta enchufable 255 códigos Smart banda estrecha 433,92 Mhz ó 868 Mhz.



**ACTIV8**  
Radar de doble tecnología. No se necesita fotocélula.



**Llave y tarjeta**  
Accesorios de proximidad.



**Colibrí**  
Radar comercial de presencia para entradas de establecimientos.



## Cuadros de maniobras



### Unilap

Este cuadro de maniobras es universal y permite automatizar cualquier tipo de puerta, trabajar a cualquier tensión, y con motores de hasta 2,5 Cv. También apto para puertas rápidas de PVC.



### U6oD-1

- Salida para un motor.
- Funcionamiento mediante finales de carrera o por tiempo.
- Puente rectificador incorporado.
- Salida para electrocerradura 12 V c.c
- Salida para luz parking y cortesía.

## Código dinámico, emisores



### Present

Emisores de tres o cuatro canales (para más canales disponibles sobre pedido). Frecuencia de 433,92 Mhz. Código dinámico Present, con posibilidad de gestión mediante GV2004.



### Novo3 y Novo4

Diseño compatible con present sin transponder. Emisores de tres o cuatro canales con una frecuencia de 433,92 Mhz. Código dinámico con posibilidad de gestión mediante gadget. Con aplique adhesivo para pared o coche.



### Present / 868

Emisores de tres o cuatro canales (para más canales disponibles sobre pedido). Frecuencia de 868 Mhz. Código dinámico Present, con posibilidad de gestión mediante GV2004 Exclusivo diseño.



### B2C y B4C

Los B2C son emisores de 2 canales. Transmisores Rollercode a 433,92 Mhz, incopiables, muy fáciles de utilizar y de instalar. Son muy ligeros y pequeños. Se alimentan mediante una batería de litio que no precisa sustitución antes de 3 años de funcionamiento gracias al economizador, ya que cuando se emite una señal durante 20 segundos, cesa el consumo.

# Seguridad y accesorios electrónicos



## Semáforo

Semáforo para parking de leds.  
1, 2 o 3 luces.



## PMP12RG y Scan

Fotocélula polarizada de seguridad,  
espejo para 12 mts. Normatizada 12/24 V



## Goma de paro

Goma de paro electrónica – Vía radio.



## FT00 y FT04

Fotocélula de seguridad emisor  
receptor 20 m.



## LD100

Detector magnético de seguridad.



## GPAVC

Goma de paro vía cable.



## INVL



## PUL1P

Pulsador 1 punto Legrand.



## INV3229

Inversor de superficie para empotrar.

# Seguridad y accesorios electrónicos



**ELCIS**  
Electrocerradura de 12 V para puertas batientes. Cilindro de 70 mm.



**ELEC83-70**  
Electrocerradura 12 V para puertas batientes de palanca-pestillo con 70 mm de salida bombillo.



**RD-SBM**  
Desbloqueo exterior.



**LLSUP2C**  
Llavines de superficie de uno o dos contactos.



**LLEMP1C**  
Llavines para empotrar de uno o dos contactos.



**LLESELS**  
Llavín superficie de desbloqueo.



**REGAPOSA, REGACM y LLESELE**  
Varios registros de desbloqueo para puertas entallables de apertura y superficie (llaves de seguridad a elegir)



**Star**  
Antena de largo alcance (profesional)



**Ant 433**  
Antenas de frecuencia 306 MHz y a MHz.

# Seguridad y accesorios electrónicos



## Teclado numérico JCM

Teclado numérico antivandálico de acero inoxidable con decodificador (aparte).



## PULS3

Pulsador industrial de seguridad homologado.

## Datos técnicos

### Motores para puertas seccionales

	STC600	STC1000	SDL10024
Alimentación	230 V · 50/60 Hz	230 V · 50/60 Hz	230 V · 50/60 Hz
Potencia	500 Nm	700 Nm	500 Nm
Dimensiones máx. puertas	2400 x 3500	3000 x 4500	2400 x 3500

### Motores para puertas enrollables

	ROLL140	ROLL180	ROLL240/76	ROLLBIMOTOR
Alimentación	220 V	220 V	220 V	220 V
Potencia	400 Nm	600 Nm	600 Nm	1200 Nm
Peso máximo	140 Kg	180 Kg	180 Kg	320 Kg
Intensidad	2,8 A	2,8 A	2,8 A	5,6 A
Rotación motor	10 RPM	10 RPM	10 RPM	10 RPM
Temperatura funcion.	-20 °C + 85 °C	-20 °C + 85 °C	-20 °C + 80 °C	-20 °C + 80 °C
Condensador	18 µf	25 µf	25 µf	25 µf
Protección térmico	10 min.	10 min.	10 min.	10 min.
Peso	9,5 Kg	9,5 Kg	9,5 Kg	17 Kg
Eje	Ø 42/48/60 mm	Ø 42/48/60 mm	Ø 76 mm	Ø 76 mm
Polea	200-220 mm	200-220 mm	240 mm	240 mm

## Motores para puertas basculantes

	Dingo	Dingo24	BRAU14CBR	MR300/SEZ
Alimentación	230 Vac	24 Vdc	220 V	220/380 V
Giro del motor	1400 RPM	1500 RPM		1400 RPM
Dimensiones máx. puerta	10 m <sup>2</sup>	10 m <sup>2</sup>	20 m <sup>2</sup>	25 m <sup>2</sup>
Absorción media	1,3 A	4 A	-	
Consumo	250 W	50 W	276 W	350 W
Condensador	12,5 µf	-	16 µf	20 µf
Fuerza máx.	200 Nm	200 Nm	480 Nm	
Peso grupo completo	8 Kg	8 Kg	15 Kg	10,5 Kg
Temperatura del ejercicio	-20/+55 °C	-20/+55 °C	-10/+80 °C	-20/+70 °C
Intervención térmica	140 °C	-	-	-
Frecuencia de utilización	50 %	70 %	Intensivo	Intensivo
Tiempo de apertura	15 seg	15 seg	25 seg	
Grado de IP	IP30	IP30		IP45
Presión máxima	-	-	80 bar	-
Caudal bomba			0,5 l/m	
Piñon motor	-	-	-	1/2" Z14
Dimensiones en mm			90 Al x 151 An x 492,5 L	181 Al x 197 An x 352 L

## Motores para puertas correderas

	PANDA424	PANDA624	PANDA824	OSO/N	OSO/N-TR
Alimentación entrada	230 V	230 V	230 V	230 V	400 V
Alimentación del motor	24 VDC	24 VDC	24 VDC	230 Vac	400 Vac
Potencia absorbida	50 W	63 W	120 W		
Absorción del motor	2,5 A	3,5 A	5 A	1,8 A	1,5 A
Par motor	45 N	55 N	75 N		
Velocidad	8 m/min	8 m/min	8 m/min	10 m/min	10 m/min
Fuerza empuje a puerta	50 Kg	80 Kg	153 Kg		
Peso máximo puerta	400 Kg	600 Kg	800 Kg	1600 Kg	1600 Kg
% de funcionamiento	80 %	80 %	60 %	50 %	80 %
Temperatura de trabajo	-20 /+70 °C	-20 /+70 °C	-20 /+70 °C	-20 /+55 °C	-20 /+55 °C
Peso	8,100 Kg	8,125 Kg	8,210 Kg	13 Kg	13 Kg
RPM				1400 rpm	1400 rpm
Piñón	M4	M4	M4	M4-Z16	M4-Z16
Potencia del motor				360 W	500 W
Condensador	-	-	-	16 µf	-
Intervención térmica	-	-	-	140 °C	140 °C
Frecuencia de utilización				50%	50%
Grado de IP				IP44	IP44

## Motores para puertas batientes

	Corvo	Reno/24R	Reno/36	Carabo	Carabo/24	Manta	Manta/24
Alimentación del motor	230 Vac	230 Vac		230 Vac	24 Vdc	230 Vac	24 Vdc
Dimensión máxima (m/m)	3000	4000		3000	3000	3500	3500
Peso máximo	200 Kg			200 Kg	200 Kg	250 Kg	250 Kg
Carrera	300 mm	240 mm	360 mm				
Absorción media	1,1 A	1,3 A		1,2 A	1,2 A	1,4 A	1,8 A
Empuje	1500 Nm			400 Nm	400 Nm		
Potencia del motor	250 W	276 W		200 W	50 W	280 W	60 W
Condensador	10 µf		16 µf	12 µf			
Peso grupo completo	7 Kg	9,7 Kg	14 Kg	8 Kg	8 Kg	15 Kg	15 Kg
Rumorosidad	< 30 dBA			< 30 dBA	< 30 dBA	< 40 dBA	< 40 dBA
Temperatura del ejercicio	-20/+70 °C	-10/+80 °C	-10/+80 °C	-20/+55 °C	-20/+55 °C	-20/+55 °C	-20/+55 °C
Intervención térmica	140 °C	10 °C	10 °C	140 °C		140 °C	140 °C
Frecuencia de utilización	50 %	80 %	80 %	50 %	80 %	60 %	80 %
Tiempo de apertura	15 seg	23 seg		15 seg	15 seg	15 seg	15 seg
Grado de IP	IP54	IP55	IP55	IP44	IP44	IP67	IP67

## MC 300/RC

	Monofásico	Trifásico
Alimentación	230 V	400 V
Consumo	500 W	370 W
Fuerza	60 Nm	75 Nm
Capacidad de empuje de la rueda	53 Kg	66 Kg
Velocidad	16 mt/min	16 mt/min
Dimensiones (mm)	450 Al x 230 An x 300 L	450 Al x 230 An x 300 L

# Condiciones de venta

La concesión de la orden de compra implica la aceptación de las siguientes condiciones de venta:

## **Entrega-Transporte**

Los productos objetos de la venta se entienden vendidos sin transporte de New Gate. Los portes serán pagados cuando se considere el importe neto de una factura, siempre a pactar con los clientes según su zona de acción.

## **Variación de precios**

La variación de los costes puede determinar un incremento en los precios pactados.

## **Devoluciones**

No será aceptada ninguna devolución sin previo acuerdo. En caso de producirse, los portes correrán siempre a cargo del cliente salvo error u omisión de mercancías por parte de New Gate. En ningún caso se aceptarán devoluciones en aquellos materiales que por sus características especiales se hayan suministrado bajo encargo.

## **Condiciones de Pago**

Las condiciones de pago serán las que previamente se acuerden con nuestros representantes y serán reflejadas por New Gate en la factura. No se admitirán reposiciones mediante talón.

## **Plazos de entrega**

Los plazos de entrega se acordarán con nuestros representantes y serán a título orientativo.

## **Garantías**

New Gate garantiza todos sus productos por un período de dos años, contando a partir de la fecha de la venta. Para los productos comercializados por New Gate la garantía será la misma y en las mismas condiciones que las establecidas por el fabricante. Los materiales defectuosos serán repuestos por New Gate y los gastos de transportes serán por cuenta del cliente. Para mayor seguridad, New Gate aconseja utilizar todos los productos propios de nuestra firma en las instalaciones, para que no haya incompatibilidad junto a otras marcas.

La garantía dejará de tener vigor si:

- Los automatismos y los accesorios eléctricos fueron utilizados sin observar los esquemas de conexión que contienen los embalajes de los artículos.
- Los automatismos fueron utilizados para usos diferentes de los establecidos.
- Se aprecia manipulación o signos de haber recibido golpes.
- Por causas fortuitas o agentes atmosféricos

## **Gestión Administrativa**

La devolución por causas no justificadas implican un cargo por manipulación del producto que se considerará en cada caso concreto.

# Gate New



puertas automáticas

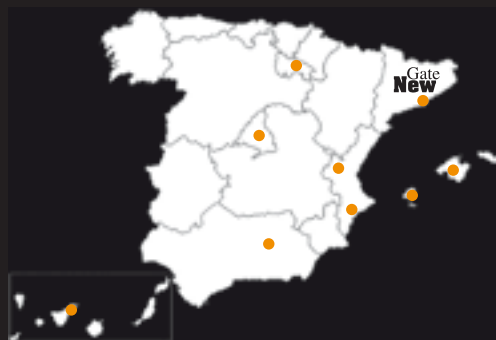
## Central:

Polígono Industrial Can Canals  
Calle Cabrera, nº 4  
08192 Sant Quirze del Vallès (Barcelona)  
Tel: 93 721 97 55 - 93 721 91 73  
Fax: 93 721 09 02  
e-mail: info@newgate.es

## Delegación:

C/ Cancecillas edificio 3, Puerta 8  
38041 Ravelo - El Sauzal (Canarias)  
Tel.: 620 57 64 06 - Fax: 93 721 09 02  
E-mail: ojodistribuciones@yahoo.es

## Puntos de distribución:



New Gate, S.L. se reserva el derecho de modificar cualquiera de sus productos, componentes y precios, sin aviso previo y siempre que ello conlleve una mejora de estos.

New Gate S.L. y su logotipo son marcas propiedad New Gate S.L. las cuales están registradas en ciertas jurisdicciones.

New Gate S.L.  
Edición: Marzo 2012

Distribuidor autorizado