



NATIONSTAR - LEDSTAR

INFORMACIÓN CORPORATIVA

Estimado Sr.:

Nos dirigimos a usted para presentarle nuestra empresa NATIONSTAR-LEDSTAR y nuestro nuevo catálogo.

En él encontrará una amplia gama de productos, tanto para interior como exterior, obra pública e industrial.



La cualificación del personal, ingenieros, técnicos en electrónica, así como el minucioso control de calidad de nuestros productos nos avalan.

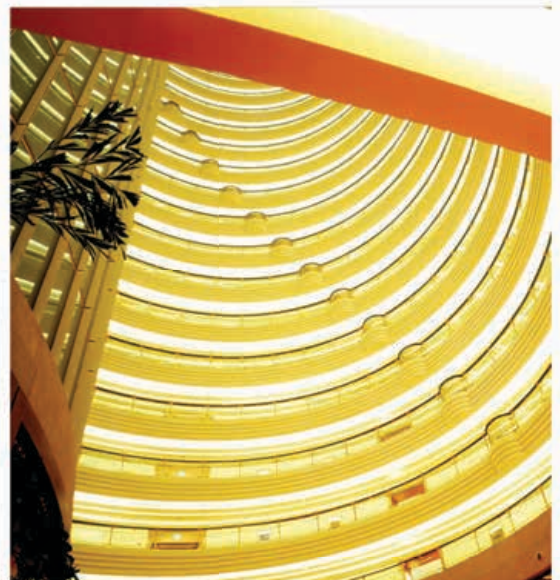
El cumplimiento de las certificaciones, tan exigentes como RÖHS, TÜV, CCC, CE, ISO, ATS, OHSAS, CQC son necesarias para poder estar posicionados en el mercado europeo, americano y asiático. Es tal el compromiso que a finales del año 2010 NATIONSTAR poseía más de 144 patentes registradas. NATIONSTAR cotiza en la bolsa de Shenzhen desde el año 2010.



Quienes somos...

Desde 1969 NATIONSTAR con sede en China se ha consolidado tanto en Asia como en el resto del mundo como referente en el desarrollo y producción del LED. Cincuenta años de investigación y fabricación de diodos LED y luminarias han conseguido que NATIONSTAR sea un referente en el mundo.

Empresas dedicadas a la iluminación y alta tecnología, como Sanyo, Philips, Sony, Panasonic, Samsung, LG, Osram, IBM, Sharp, Foxconn, etc..., confían la fabricación del LED a NATIONSTAR.





NATIONSTAR - LEDSTAR

INFORMACIÓN CORPORATIVA



En materia de producto, contamos con soluciones lumínicas para cualquier necesidad. Desde proyectores para fachadas, tubos T5, T8, T10, downlights, empotrables, tiras LED en color o monocromáticos, farolas alumbrado público, Luz industrial, etc.. En toda la gama se puede suministrar diferentes temperaturas de color luz fría, neutra o cálida. Además contamos con productos específicos para Hostelería campanas High bay, zócalos para escaleras, iluminación para cocinas, etc..

Nos gustaría añadir que contamos con un departamento de ingeniería con amplia experiencia. Desarrollamos un software que nos sirve de herramienta a la hora de preparar los proyectos de iluminación, combinando de esta forma las soluciones más eficientes para cada necesidad. Así garantizamos a nuestros clientes: mayor eficiencia energética y el mejor rendimiento lumínico.

LEDSTAR es una marca registrada de CILOGAR, empresa con más de 20 años de experiencia en el mercado nacional e internacional.



Agradecemos su interés en nuestros productos y confiamos que estos sean de su interés. Para cualquier duda sobre cualquier materia no dude en contactar con nuestro delegado de zona o bien con nuestra central. Atentamente,

*Jaime López López.
Presidente.*



NATIONSTAR - LEDSTAR

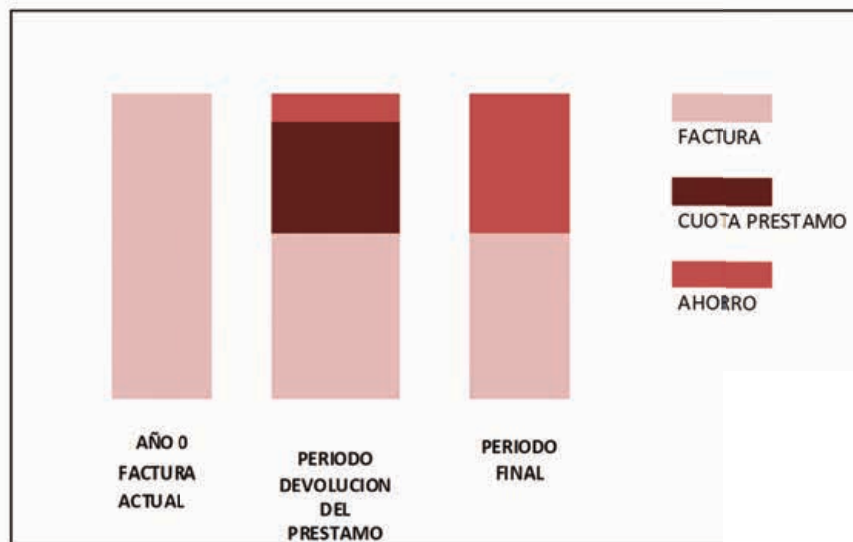
FINANCIACIÓN

Desde NATIONSTAR-LEDSTAR queremos ofrecer la posibilidad a nuestros clientes de poder financiar el cambio de iluminación ya sea en su Negocio, Comunidad de vecinos o en su hogar.

En la mayoría de proyectos de sustitución de iluminación convencional por tecnología LED se plantea el problema del coste de esta inversión. Existe la posibilidad de solicitar una financiación que le permitirá prorratear este coste y obtener un ahorro mensual inmediato. En LEDSTAR podemos asesorarles y proponerles la solución más adecuada según el tipo de inversión a considerar.

Los proyectos son financiados de tal forma que la devolución de crédito sea cubierta por los ahorros proporcionados en el consumo eléctrico.

La cuota a pagar por la inversión en las nuevas luminarias LED + El coste del consumo de energía de las nuevas lámparas -> debe ser menor que -> El coste actual de la luz + La reposición de las lámparas actuales.



¿CÓMO FUNCIONA?

1º Realización del proyecto valorado por nuestro departamento técnico.

2º Estimación del ahorro en la factura.

3º En función del proyecto y el ahorro estimado, se calcula el periodo de amortización de la inversión.

4º Cálculo de la NO INVERSION, es decir: cómo financiar a coste 0. Esto significa que su desembolso mensual será igual o inferior al actual pero a cambio tendrá una instalación completamente nueva con tecnología LEDs que le proporcionará un ahorro total a partir de la amortización del préstamo.

Hay que tener en cuentas que para acceder a cualquier operación financiera, el solicitante deberá mostrar suficiente solvencia por tanto este es un elemento fundamental a tener en cuenta antes de plantear cualquier operación.

Además, esta financiación le permitirá obtener importantes ventajas fiscales en forma de desgravaciones en el Impuesto de Sociedades.

Entre otras líneas de financiación están las ofrecidas por el ICO.



NATIONSTAR - LEDSTAR

INFORMACIÓN CORPORATIVA

LINEA ICO INVERSION 2012

Esta dirigida a autónomos, entidades públicas y privadas (empresas, fundaciones, ONGs, Administración Pública, etc).

La financiación puede ser hasta el 100% del proyecto de inversión a través de préstamo o leasing.

Tipos de interés:

Operaciones sin carencia: Fijo/Euribor 6 meses, más diferencial, más hasta 1,80%

Operaciones con carencia: Fijo/Euribor 6 meses, más diferencial, mas hasta 1,65%

Plazo de Amortización:

El cliente puede elegir entre:

- *3 años sin carencia.*
- *5 años sin carencia o con 1 año de carencia.*
- *7 años sin carencia o con 1 año de carencia.*
- *10 años, sin carencia o con 2 años de carencia.*
- *12 años sin carencia o con 2 años de carencia.*
- *15 años sin carencia o con 2 años de carencia.*
- *20 años sin carencia o con 2 años de carencia.*

Comisiones

Las Entidades de Crédito no pueden cobrar cantidad alguna en concepto de comisión de apertura, de estudio o de disponibilidad.





NATIONSTAR - LEDSTAR

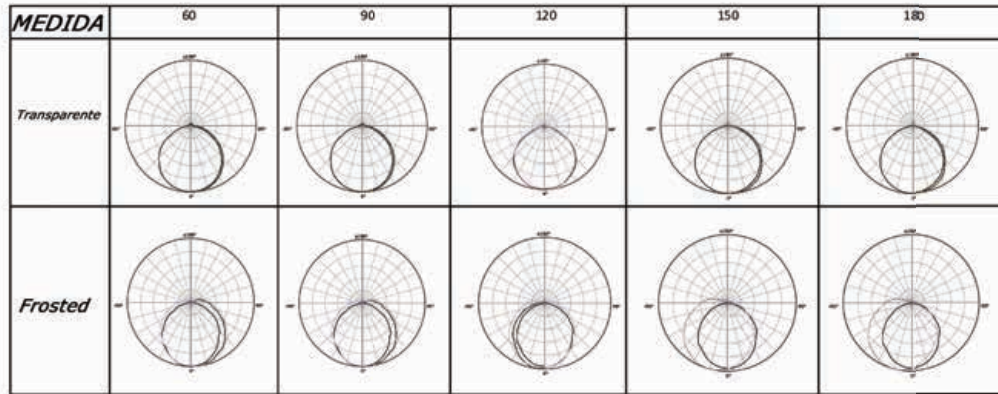


NS-T8-XXWXXX-BX2

MEDIDA(cm):	60	90	120	150	180
CÓDIGO DE REFERENCIA:	...2XW180BX	...3XW240BX	...4XW300BX	...5XW384BX	...6XW480BX
POTENCIA:	12W	14W	18W	23W	28W
FLUJO LUMINOSO:	1080 lm	1350 lm	1800 lm	2305 lm	2610 lm
ÁNGULO DE APERTURA:	130°	130°	130°	130°	130°
IP:	20	20	20	20	20
TENSIÓN DE ENTRADA:	AC 100-240V	AC 100-240V	AC 100-240V	AC 100-240V	AC 100-240V
Nº DE LEDS	180	240	300	384	480
TEMPERATURA DISPONIBLE:	CW,NW,WW	CW,NW,WW	CW,NW,WW	CW,NW,WW	CW,NW,WW
TULIPA DISPONIBLE:	TRANSP. O FROSTED	TRANSP. O FROSTED	TRANSP. O FROSTED	TRANSP. O FROSTED	TRANSP. O FROSTED
VIDA ÚTIL: (excluyendo la fuente de alim.)	50.000hrs.	50.000hrs.	50.000hrs.	50.000hrs.	50.000hrs.



PRODUCTO	A (mínimo)	A (máximo)	DIAMETRO
NS-T8-2...	586mm	589mm	26mm
NS-T8-3...	892mm	895mm	26mm
NS-T8-4...	1196mm	1199mm	26mm
NS-T8-5...	1497mm	1500mm	26mm
NS-T8-6...	1761mm	1764mm	26mm



60 cm		90 cm		120 cm		150 cm		180 cm	
1 m	342.51 lx	1 m	374.92 lx	1 m	407.33 lx	1 m	549.55 lx	1 m	708.67 lx
2 m	85.63 lx	2 m	93.73 lx	2 m	101.83 lx	2 m	137.26 lx	2 m	192.16 lx
3 m	38.06 lx	3 m	41.66 lx	3 m	45.26 lx	3 m	61.01 lx	3 m	85.41 lx



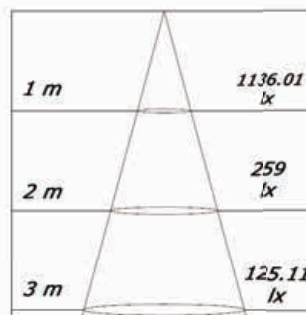
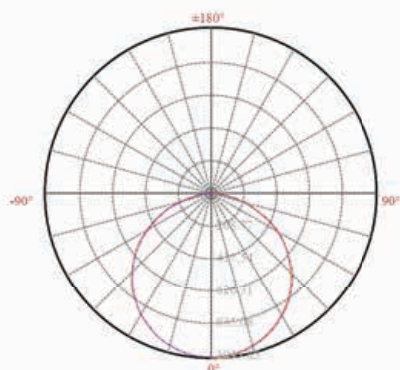
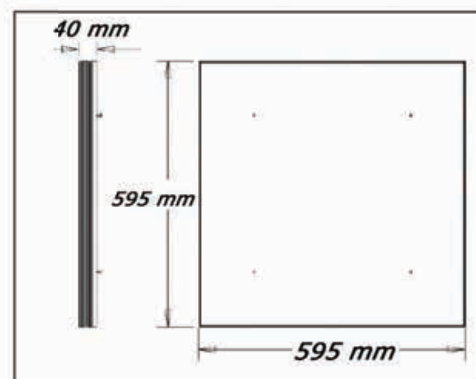


NATIONSTAR - LEDSTAR



NS-PLD-X0X0XW40A

MEDIDA (cm):	60x60
CÓDIGO DE REFERENCIA:	NS-PLD-6060XW40A
POTENCIA:	40W
FLUJO LUMINOSO:	3000 lm
ÁNGULO DE APERTURA:	120°
IP:	20
TENSIÓN DE ENTRADA:	AC 100-240V
TEMPERATURA DISPONIBLE:	CW, NW, WW
TULIPA DISPONIBLE:	FROSTED
VIDA ÚTIL: (excluyendo la fuente de alim.)	50.000hrs.



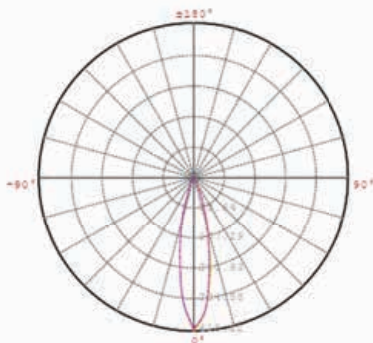
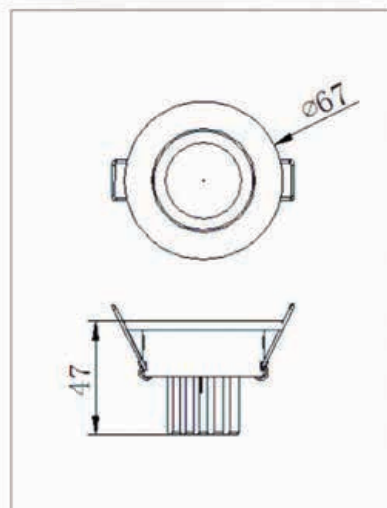


NATIONSTAR - LEDSTAR



NS-KD1-1XW1-AN

MEDIDA(diam.):	67 mm
DIAMETRO DE CORTE:	57 mm
CÓDIGO DE REFERENCIA:	NS-KD1-1XW1-AN
POTENCIA:	2W
FLUJO LÚMINOSO:	90 lm
ÁNGULO DE APERTURA:	29°
IP:	20
TENSIÓN DE ENTRADA:	AC 100-240V
Nº DE LEDS:	1
TEMPERATURA DISPONIBLE:	CW,NW,WW
VIDA ÚTIL: (excluyendo la fuente de alim.)	50.000hrs.



1 m	415.98 lx
2 m	104.00 lx
3 m	46.22 lx



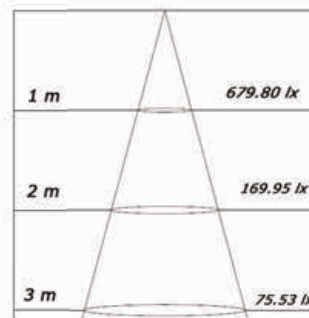
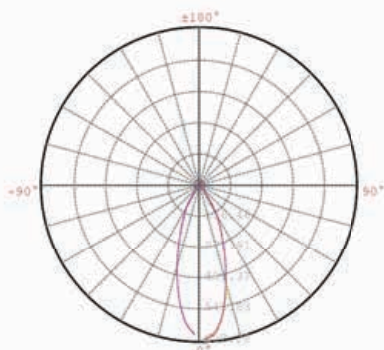
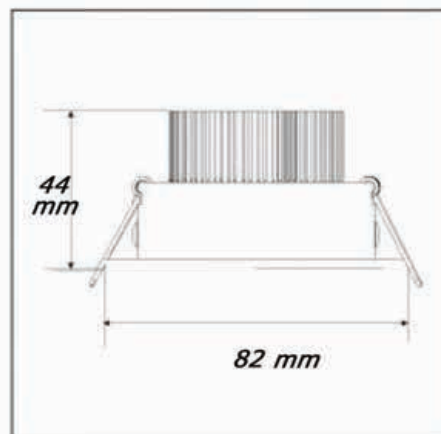


NATIONSTAR - LEDSTAR



NS-KD1-1XW3-AN

MEDIDA(diam.):	82 mm
DIAMETRO DE CORTE:	73 mm
CÓDIGO DE REFERENCIA:	NS-KD1-1XW3-AN
POTENCIA:	4 W
FLUJO LUMINOSO:	270 lm
ÁNGULO DE APERTURA:	30°
IP:	20
TENSIÓN DE ENTRADA:	AC 100-240V
Nº DE LEDS:	3
TEMPERATURA DISPONIBLE:	CW,NW,WW
VIDA ÚTIL: (excluyendo la fuente de alim.)	50.000hrs.



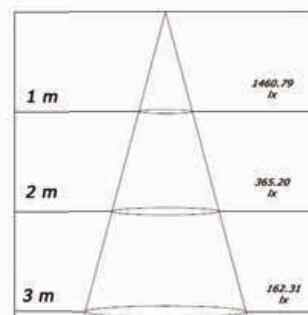
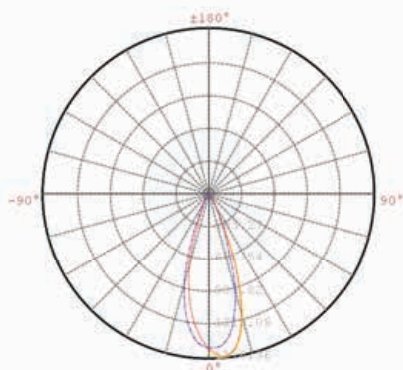
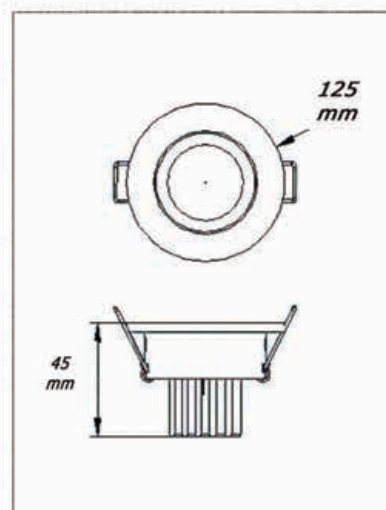


NATIONSTAR - LEDSTAR



NS-KD1-A8-N

MEDIDA(diam.):	125 mm
DIAMETRO DE CORTE:	115 mm
CÓDIGO DE REFERENCIA:	NS-KD1-A8-N
POTENCIA:	8 W
FLUJO LUMINOSO:	600 lm
ÁNGULO DE APERTURA:	60°
IP:	20
TENSIÓN DE ENTRADA:	AC 100-240V
Nº DE LEDS:	6
TEMPERATURA DISPONIBLE:	CW,NW,WW
VIDA ÚTIL: (excluyendo la fuente de alim.)	50.000hrs.



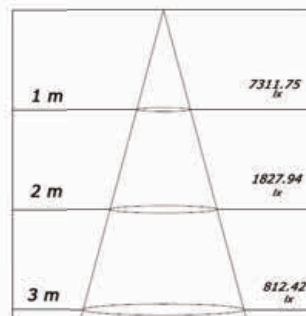
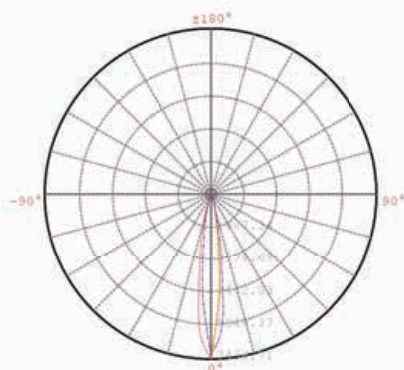
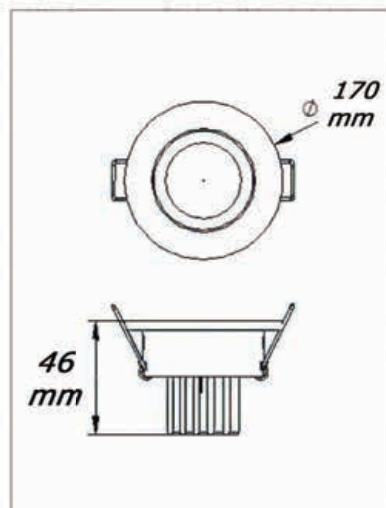


NATIONSTAR - LEDSTAR



NS-KD1-1XW9-AN

MEDIDA(diam):	141 mm
DIAMETRO DE CORTE:	120 mm
CÓDIGO DE REFERENCIA:	NS-TD4-1XW12-CP
POTENCIA:	11 W
FLUJO LUMINOSO:	950 lm
ÁNGULO DE APERTURA:	30°
IP:	20
TENSIÓN DE ENTRADA:	AC 100-240V
Nº DE LEDS:	12
TEMPERATURA DISPONIBLE:	CW,NW,WW
VIDA ÚTIL: (excluyendo la fuente de alim.)	50.000hrs.



							IP20		FUENTE INCLUIDA		DIÁMETRO DE CORTE DIAM. 57mm.		CORRIENTE ALTERNA AC		66 mm ALTURA MÍNIMA EN PUNTO FOCO
--	--	--	--	--	--	--	-------------	--	------------------------	--	----------------------------------	--	-----------------------------	--	--------------------------------------

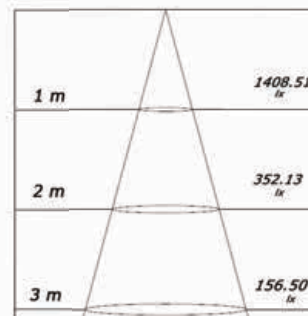
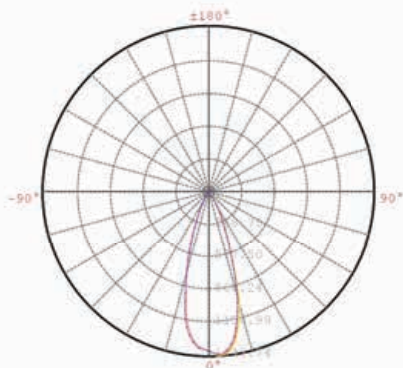
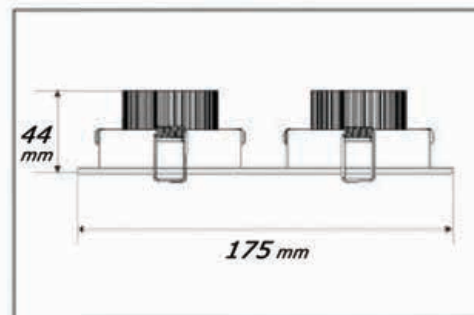


NATIONSTAR - LEDSTAR



NS-KD2-1XW6-BN

MEDIDA:	175 x 95 mm
MEDIDA DE CORTE:	160 x 80 mm
CÓDIGO DE REFERENCIA:	NS-KD2-1XW6-BN
POTENCIA:	8 W
FLUJO LUMINOSO:	600 lm
ÁNGULO DE APERTURA:	30°
IP:	20
TENSIÓN DE ENTRADA:	AC 100-240V
Nº DE LEDS:	6
TEMPERATURA DISPONIBLE:	CW,NW,WW
VIDA ÚTIL: (excluyendo la fuente de alim.)	50.000hrs.



							IP20				
--	--	--	--	--	--	--	-------------	--	--	--	--

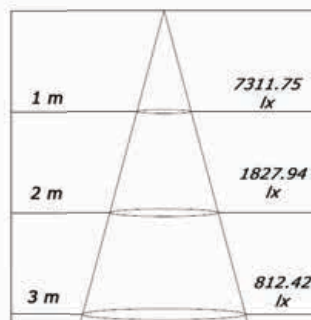
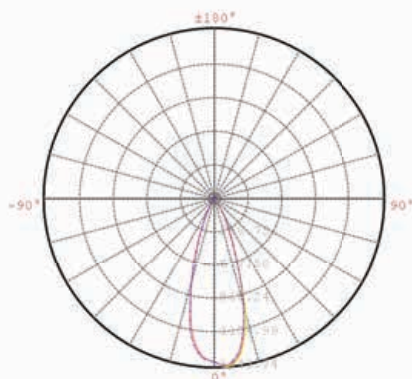
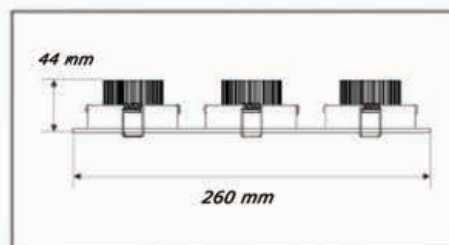


NATIONSTAR - LEDSTAR

NS-KD3-1XW9-BN



MEDIDA:	260 x 91 mm
MEDIDA DE CORTE:	245 x 80 mm
CÓDIGO DE REFERENCIA:	NS-KD3-1XW9-BN
POTENCIA:	12 W
POTENCIA LUMINICA:	900 lm
ÁNGULO DE APERTURA:	30°
IP:	20
TENSIÓN DE ENTRADA:	AC 100-240V
Nº DE LEDS:	9
TEMPERATURA DISPONIBLE:	CW,NW,WW
VIDA ÚTIL: (excluyendo la fuente de alim.)	50.000hrs.



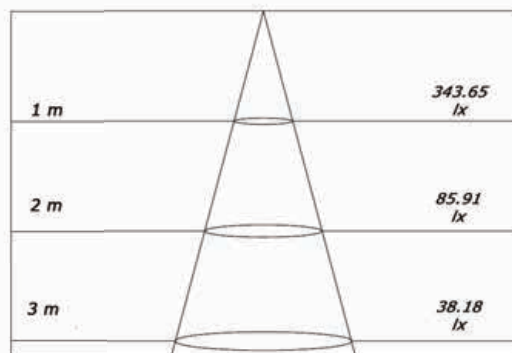
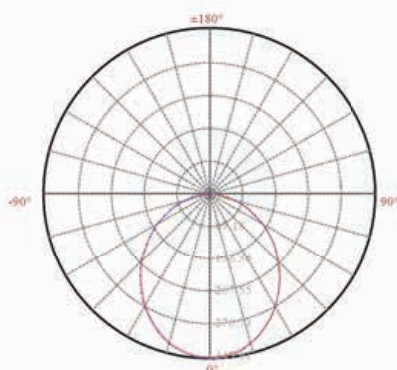
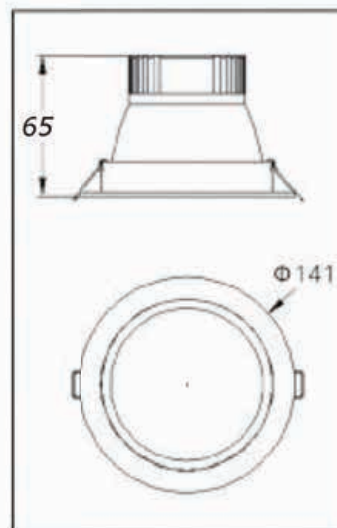


NATIONSTAR - LEDSTAR



NS-TD4-1XW12

MEDIDA(diam):	141 mm
DIAMETRO DE CORTE:	120 mm
CÓDIGO DE REFERENCIA:	NS-TD4-1XW12-CP
POTENCIA:	16 W
FLUJO LUMINOSO:	1200 lm
ÁNGULO DE APERTURA:	95°
IP:	20
TENSIÓN DE ENTRADA:	AC 100-240V
Nº DE LEDS:	12
TEMPERATURA DISPONIBLE:	CW,NW,WW
VIDA ÚTIL: (excluyendo la fuente de alim.)	50.000hrs.



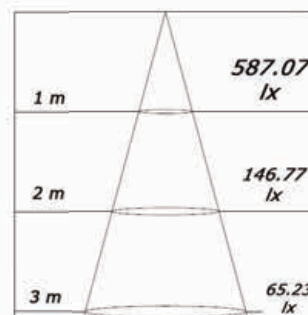
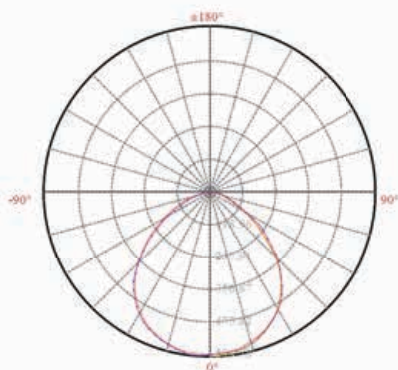
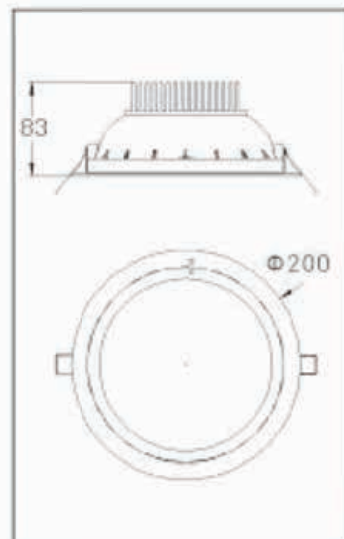


NATIONSTAR - LEDSTAR



NS-TD6-1XW16-SP

MEDIDA(diam):	200 mm
DIAMETRO DE CORTE:	175 mm
CÓDIGO DE REFERENCIA:	NS-TD6-1XW16-SP
POTENCIA:	20 W
FLUJO LUMINOSO:	1400 lm
ÁNGULO DE APERTURA:	100°
IP:	20
TENSIÓN DE ENTRADA:	AC 100-240V
Nº DE LEDS:	16
TEMPERATURA DISPONIBLE:	CW,NW,WW
VIDA ÚTIL: (excluyendo la fuente de alim.)	50.000hrs.



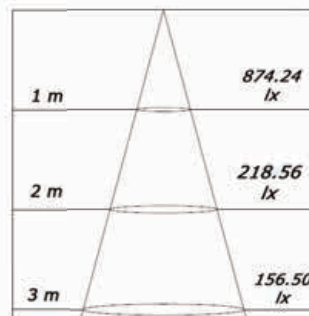
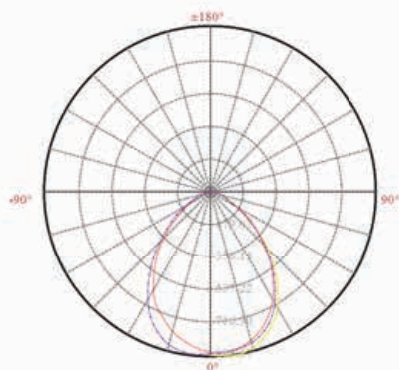
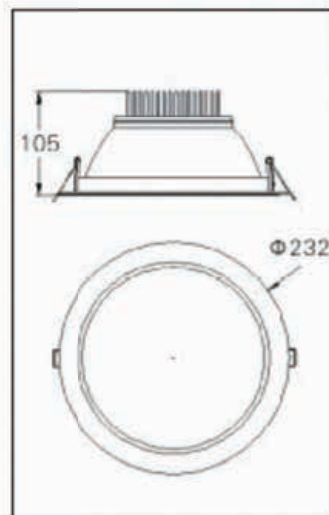


NATIONSTAR - LEDSTAR



NS-TD8-XW-B23-S

MEDIDA(diam):	232 mm
DIAMETRO DE CORTE:	205 mm
CÓDIGO DE REFERENCIA:	NS-TD8-1XW20-SP
POTENCIA:	24 W
FLUJO LUMINOSO:	1400 lm
ÁNGULO DE APERTURA:	90°
IP:	20
TENSIÓN DE ENTRADA:	AC 100-240V
Nº DE LEDS:	20
TEMPERATURA DISPONIBLE:	CW,NW,WW
VIDA ÚTIL: (excluyendo la fuente de alim.)	50.000hrs.



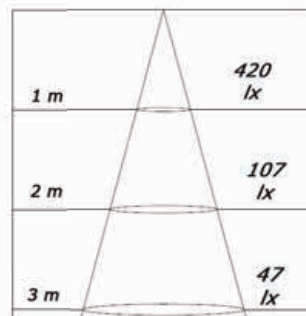
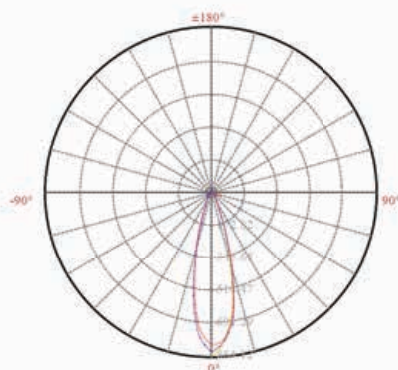
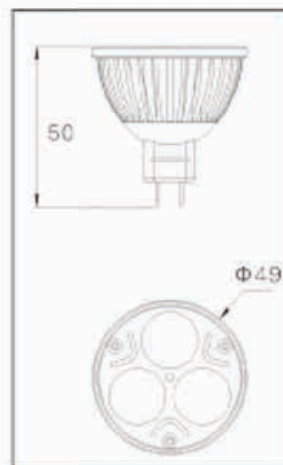


NATIONSTAR - LEDSTAR



NS-MR16-1XW3-BP

CÓDIGO DE REFERENCIA:	NS-MR16-1XW3-BP
POTENCIA:	4 W
POTENCIA LUMINICA:	308.11 lm
ÁNGULO DE APERTURA:	60°
IP:	20
TENSIÓN DE ENTRADA:	DC 12V
Nº DE LEDS:	3
TEMPERATURA DISPONIBLE:	CW,NW,WW
VIDA ÚTIL:	50.000hrs.



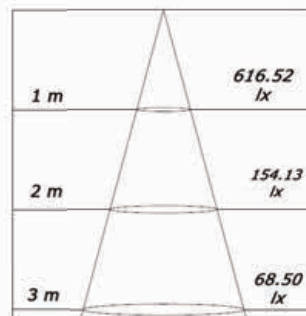
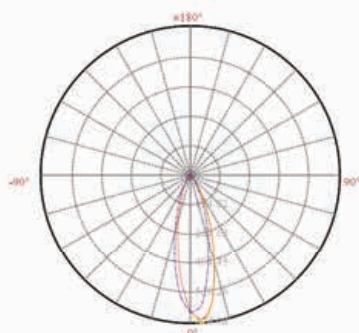
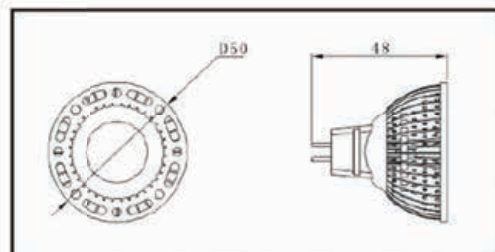


NATIONSTAR - LEDSTAR



NS-MR16-G5-M-XW

CÓDIGO DE REFERENCIA:	NS-MR16-G5-M-CW
POTENCIA:	5 W
POTENCIA LUMINICA:	300 lm
ÁNGULO DE APERTURA:	60°
IP:	20
TENSIÓN DE ENTRADA:	DC 12V
Nº DE LEDS:	1
TEMPERATURA DISPONIBLE:	CW,NW,WW
VIDA ÚTIL:	50.000hrs.



							IP20				
--	--	--	--	--	--	--	-------------	--	--	--	--

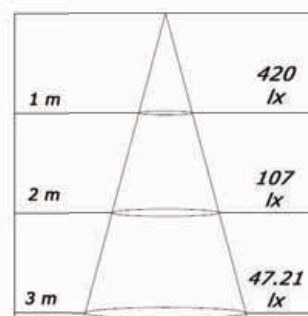
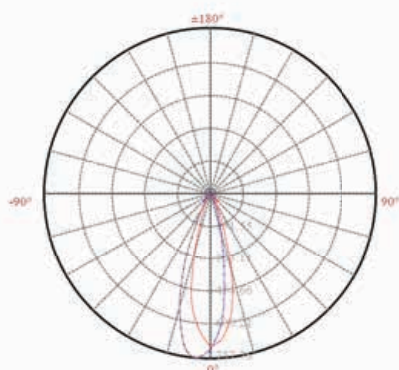
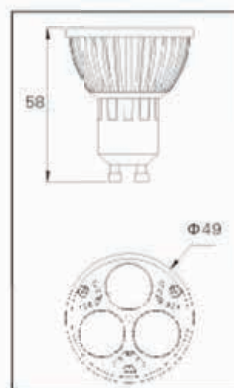


NATIONSTAR - LEDSTAR



NS-GU10-1XW3-BP

CÓDIGO DE REFERENCIA:	NS-GU10-1XW3-BP
POTENCIA:	4 W
FLUJO LUMINOSO:	298 lm
ÁNGULO DE APERTURA:	60°
IP:	20
TENSIÓN DE ENTRADA:	AC 100-240V
Nº DE LEDS:	3
TEMPERATURA DISPONIBLE:	CW,NW,WW
VIDA ÚTIL (excluyendo la fuente de alim.):	50.000hrs.



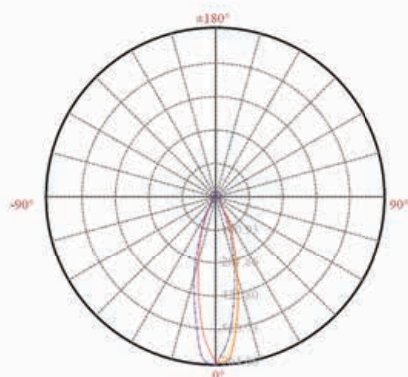
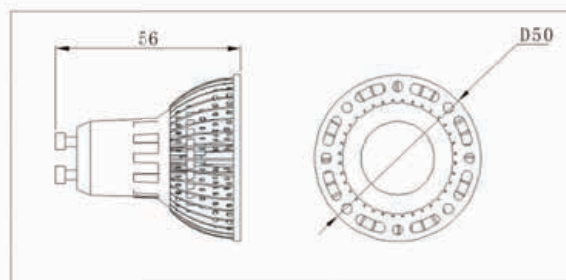


NATIONSTAR - LEDSTAR



NS-GU10-G5-M-XW

CÓDIGO DE REFERENCIA:	NS-GU10-G5-M-XW
POTENCIA:	5 W
FLUJO LUMINOSO:	300 lm
ÁNGULO DE APERTURA:	60°
IP:	20
TENSIÓN DE ENTRADA:	AC 220-240V
Nº DE LEDS:	1
TEMPERATURA DISPONIBLE:	CW,NW,WW
VIDA ÚTIL (excluyendo la fuente de alim.):	50.000hrs.



1 m	695.34 lx
2 m	173.83 lx
3 m	77.26 lx

							IP20				
--	--	--	--	--	--	--	-------------	--	--	--	--

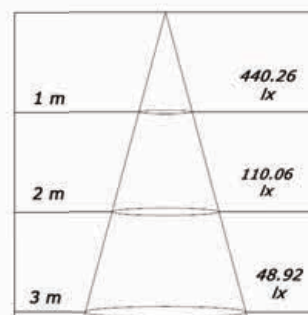
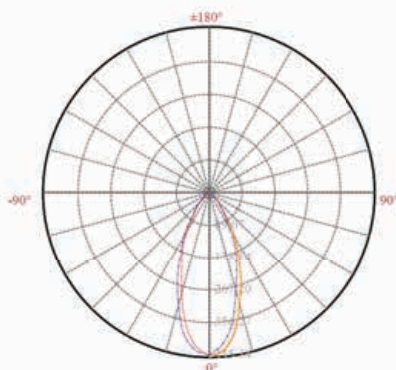
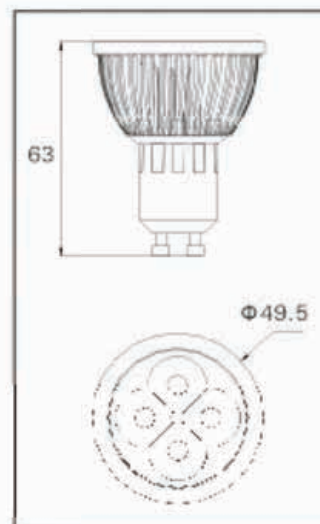


NATIONSTAR - LEDSTAR



NS-GU10-1XW4-FN

CÓDIGO DE REFERENCIA:	NS-GU10-1XW4-FN
POTENCIA:	6 W
FLUJO LUMINOSO:	360 lm
ÁNGULO DE APERTURA:	60°
IP:	20
TENSIÓN DE ENTRADA:	AC 100-240V
Nº DE LEDS:	4
TEMPERATURA DISPONIBLE:	CW,NW,WW
VIDA ÚTIL (excluyendo la fuente de alim.):	50.000hrs.



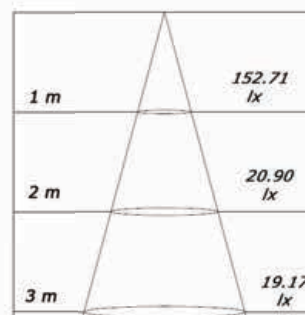
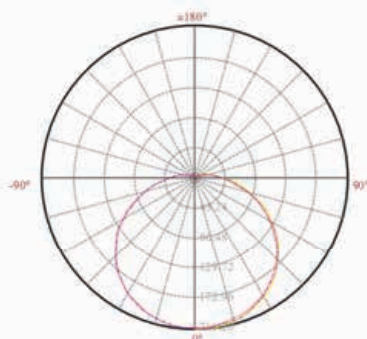
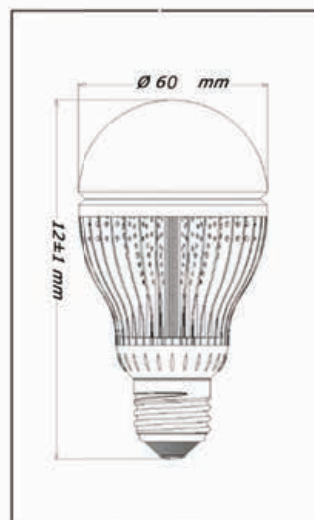


NATIONSTAR - LEDSTAR



NS-BILB-G7-S-XW

CÓDIGO DE REFERENCIA:	<i>NS-BULB-G7-S-XW</i>
POTENCIA:	<i>7 W</i>
FLUJO LUMINOSO:	<i>500 lm</i>
ÁNGULO DE APERTURA:	<i>180°</i>
IP:	<i>20</i>
ROSCA:	<i>E-27</i>
TENSIÓN DE ENTRADA:	<i>AC 100-240V</i>
TEMPERATURA DISPONIBLE:	<i>CW,NW,WW</i>
VIDA ÚTIL (excluyendo la fuente de alim.):	<i>50.000hrs.</i>





NATIONSTAR - LEDSTAR



NS-BULB-1XW6-FP-KT

CÓDIGO DE REFERENCIA: NS-BULB-1NW6-FP-KT

POTENCIA: 7 W

FLUJO LUMINOSO: 500 lm

ÁNGULO DE APERTURA: 60°

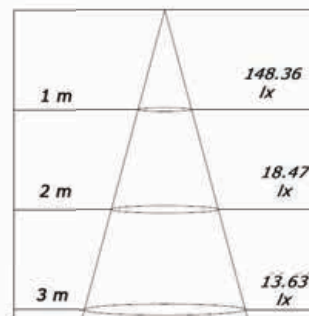
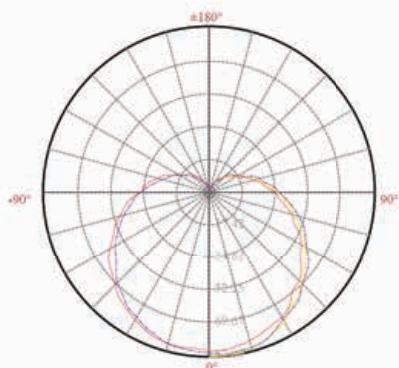
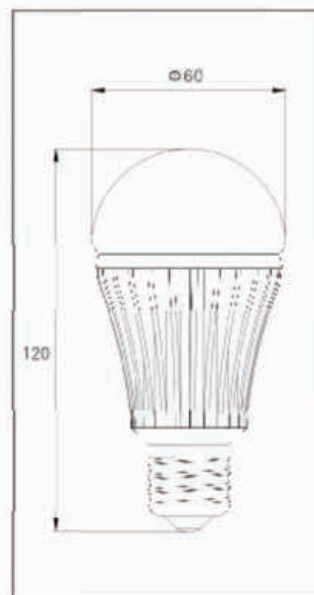
IP: 20

ROSCA: E-27

TENSIÓN DE ENTRADA: AC 100-240V

TEMPERATURA DISPONIBLE: CW,NW,WW

VIDA ÚTIL (excluyendo la fuente de alim.): 50.000hrs.



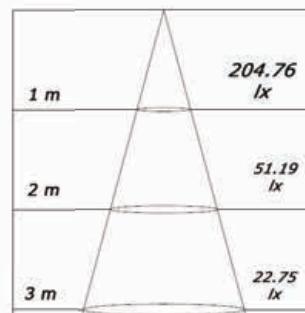
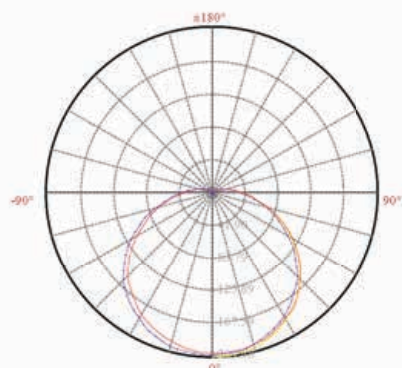
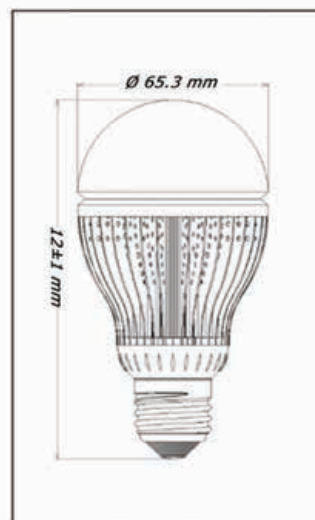


NATIONSTAR - LEDSTAR



NS-BULB-G10-S

CÓDIGO DE REFERENCIA:	<i>NS-BULB-G10-S</i>
POTENCIA:	<i>10 W</i>
FLUJO LUMINOSO:	<i>800 lm</i>
ÁNGULO DE APERTURA:	<i>80°</i>
IP:	<i>20</i>
ROSCA:	<i>E-27</i>
TENSIÓN DE ENTRADA:	<i>AC 100-240V</i>
TEMPERATURA DISPONIBLE:	<i>CW,NW,WW</i>
VIDA ÚTIL (excluyendo la fuente de alim.):	<i>50.000hrs.</i>



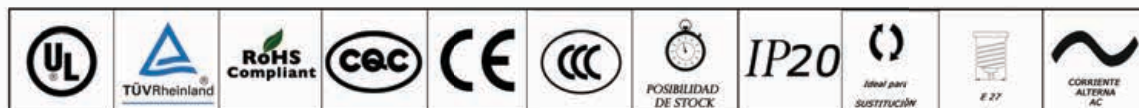
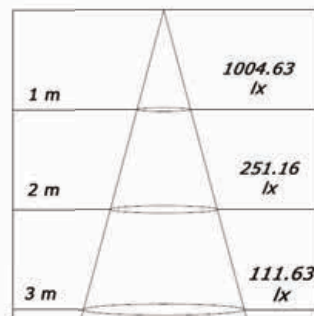
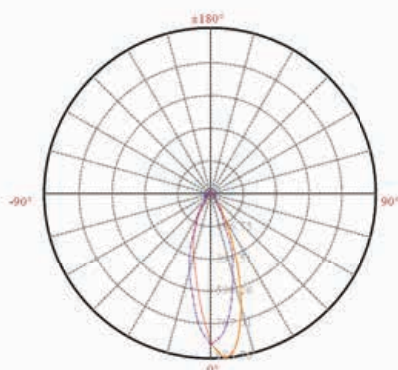
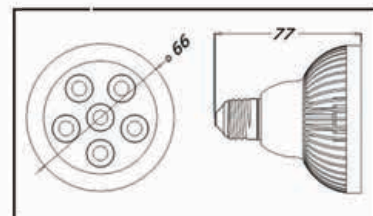


NATIONSTAR - LEDSTAR



NS-PAR30-1XW7-AP

CÓDIGO DE REFERENCIA:	<i>NS-PAR30-1XW7-AP</i>
POTENCIA:	<i>9 W</i>
FLUJO LUMINOSO:	<i>600 lm</i>
ÁNGULO DE APERTURA:	<i>60°</i>
IP:	<i>20</i>
ROSCA:	<i>E-27</i>
TENSIÓN DE ENTRADA:	<i>AC 100-220V</i>
TEMPERATURA DISPONIBLE:	<i>CW,NW,WW</i>
VIDA ÚTIL (excluyendo la fuente de alim.):	<i>50.000hrs.</i>





NATIONSTAR - LEDSTAR



NS-PAR30-1XW6-CP CRI85

CÓDIGO DE REFERENCIA: NS-PAR30-1XW6-CP CRI85

POTENCIA: 9 W

FLUJO LUMINOSO: 600 lm

ÁNGULO DE APERTURA: 60°

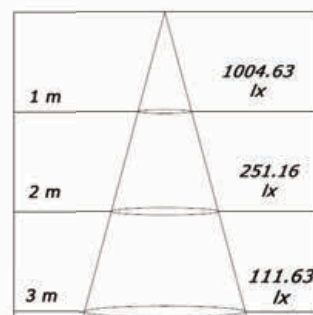
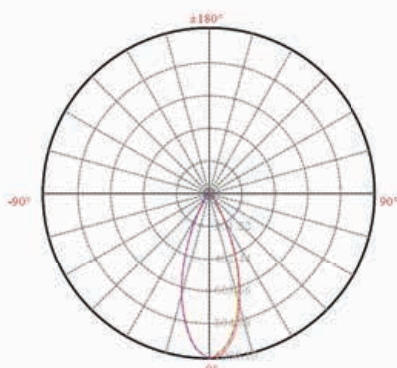
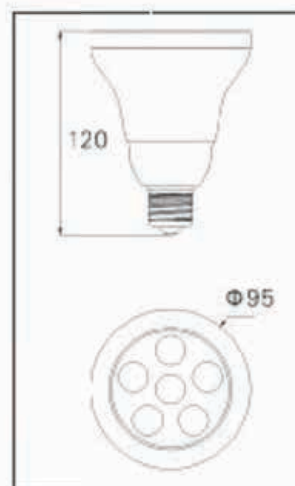
IP: 20

ROSCA: E-27

TENSIÓN DE ENTRADA: AC 100-240V

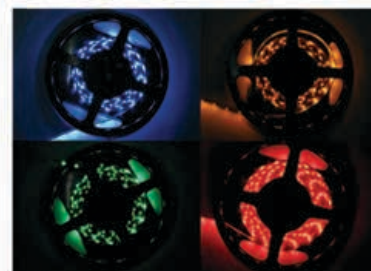
TEMPERATURA DISPONIBLE: CW,NW,WW

VIDA ÚTIL (excluyendo la fuente de alim.): 50.000hrs.



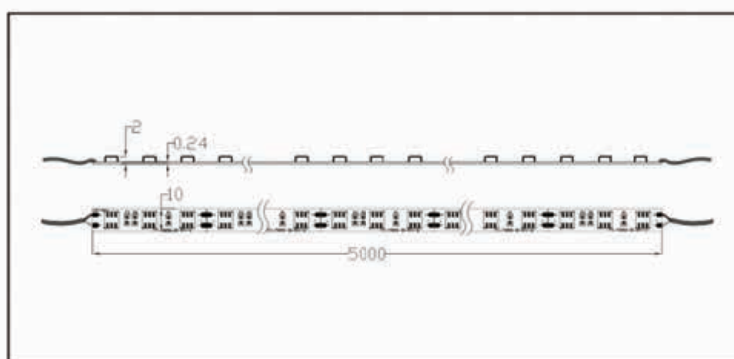


NATIONSTAR - LEDSTAR



NS-LF/WPF5050XW/RGBXX-12

CÓDIGO DE REFERENCIA:	NS-LF5050XW/RGB18-12	NS-LF5050XW30-12	NS-LF5050XW15-12	NS-WPF5050XW/RGB15-12
POTENCIA:	35 W (7W/MT)	50 W (10W/MT)	29-31 W (6W/MT)	29 W (6W/MT)
ÁNGULO DE APERTURA:	120°	120°	120°	120°
IP:	20	20	20	65
AUTO-ADHESIBLE:	SI	SI	SI	SI
TENSIÓN DE ENTRADA:	DC 12V	DC 12V	DC 12V	DC 12V
TEMPERATURA DISPONIBLE:	CW,NW,WW,RGB	CW,NW,WW	CW,NW,WW	WW,NW,CW, RGB
VIDA ÚTIL (excluyendo la fuente de alim.):	50.000hrs.	50.000hrs.	50.000hrs.	50.000



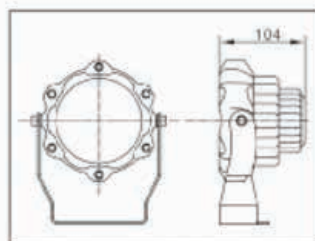


NATIONSTAR - LEDSTAR

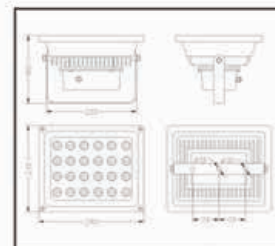


NS-TGD-XNXW/RGB-PXX

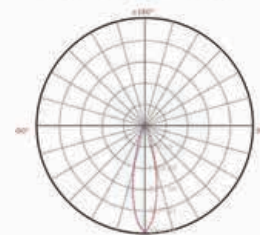
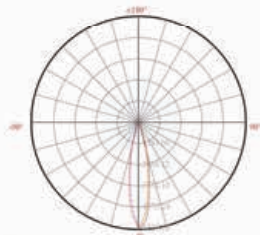
MEDIDA(diam.):	185 mm	150 mm	290x235 mm
CÓDIGO DE REFERENCIA:	NS-TGD-CNXXW-P18	NS-TGD-CNXXW-P9	NS-TGD-SNXW-P24
POTENCIA:	22 W	12 W	28 W
FLUJO LUMINOSO:	1285 lm	620 lm	1435 lm
ÁNGULO DE APERTURA:	30°	30°	30°
IP:	65	65	65
TENSIÓN DE ENTRADA:	AC 240V/DC 24V	AC 240V/DC 24V	AC 240V/DC 24V
Nº DE LEDS:	18	9	24
TEMPERATURA/COLOR DISPONIBLE:	CW,NW,WW,RGB	CW,NW,WW	CW,NW,WW
VIDA ÚTIL: (excluyendo la fuente de alim.)	50.000hrs.	50.000hrs.	50.000hrs.



TGD-CNXX-P18



TGD-SNXW-P24

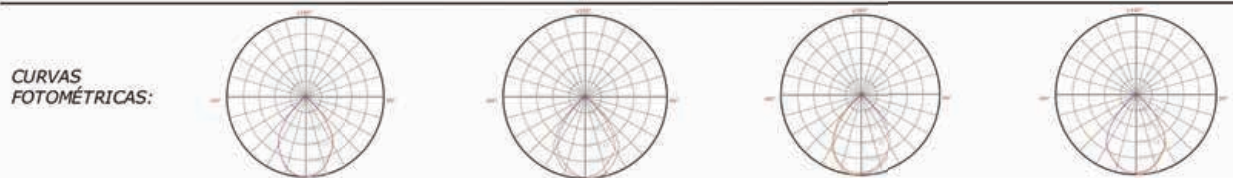



NATIONSTAR - LEDSTAR

NS-GKD-AP50/100/150/200

MEDIDA (diam.):	325 mm	325 mm	325 mm	325 mm
CÓDIGO DE REFERENCIA:	NS-GKD-AP50	NS-GKD-AP100	NS-GKD-AP150	NS-GKD-AP200
POTENCIA:	50 W	100 W	150 W	200 W
FLUJO LUMINOSO:	3500 lm	7000 lm	10000 lm	14000 lm
ÁNGULO DE APERTURA:	80	80	80	80
IP:	20	20	20	20
TENSIÓN DE ENTRADA:	AC 100-277V	AC 100-277V	AC 100-277V	AC 100-277V
Nº DE LEDS:	42	84	126	168
TEMPERATURA/COLOR DISPONIBLE:	CW,NW,WW	CW,NW,WW	CW,NW,WW	CW,NW,WW
VIDA ÚTIL: (excluyendo la fuente de alim.)	50.000hrs.	50.000hrs.	50.000hrs.	50.000hrs.

CÓDIGO DE REFERENCIA:	NS-GKD-AP50	NS-GKD-AP100	NS-GKD-AP150	NS-GKD-AP200
-----------------------	-------------	--------------	--------------	--------------



LUXES:

1m	607 lx	1m	1023 lx	1m	1748 lx	1m	2737 lx
2m	155 lx	2m	369 lx	2m	544 lx	2m	713 lx
3m	68 lx	3m	150 lx	3m	227 lx	3m	291 lx





NATIONSTAR - LEDSTAR

GLOSARIO DE TÉRMINOS E ICONOS

	<i>El producto tiene la certificación Underwriters Laboratories Inc. (UL)</i>		<i>No disponemos de stock para este producto.</i>
	<i>Para su correcta instalación y funcionamiento recomendamos una altura de falso techo mínima (referencia en cada icono).</i>		<i>Existe la posibilidad de que el tubo tenga cabezal rotativo.</i>
	<i>Comparte características técnicas esenciales con iluminación convencional. Ideal para sustitución.</i>		<i>Altas posibilidades de que dispongamos de existencias en stock.</i>
	<i>El producto cumple las normas de la Comunidad Europea.</i>		<i>Acabado de la tulipa transparente.</i>
	<i>Alimentación en corriente alterna.</i>		<i>El producto cumple las normas de certificado "Restriction of Hazardous Substances" (RoHS).</i>
	<i>El producto cumple las normas de certificado de Centro de Certificación China de Calidad</i>		<i>El producto cumple las normas de certificado "Technischer Überwachungs-Verein" (TüV).</i>
	<i>El producto cumple las normas de certificado de "China Compulsory Certificate" (CCC).</i>		<i>Indica el índice de protección al polvo y agua.</i>
	<i>Alimentación en corriente continua.</i>		<i>Posibilidad de color RGB.</i>
	<i>El producto posee casquillo de tipo standard E 27.</i>		<i>El producto posee casquillo MR16 o GU5.3.</i>
	<i>Es necesario tener el diametro de corte indicado en el icono en el falso techo</i>		<i>Temperatura de color fría.</i>
	<i>Acabado de la tulipa opaco.</i>		<i>Temperatura de color natural.</i>
	<i>La luminaria tiene incluida la fuente de alimentación.</i>		<i>Temperatura de color cálida.</i>

Transp. *Acabado de la tulipa transparente.*

IP *Indica el índice de protección al polvo y agua.*

Frosted. *Acabado de la tulipa opaco.*