



**Garantía de fiabilidad
desde 1950**





Garantía de fiabilidad desde 1950

Desde el año 1950 fabricamos máquinas y accesorios para uso profesional.

Durante estos 60 años, miles de clientes han depositado su confianza en nuestra empresa. Gracias a ellos, podemos seguir creciendo sin renunciar a nuestro objetivo, satisfacer sus necesidades.

Para conseguirlo, tratamos a nuestros clientes de manera personal, ofreciendo maquinaria fiable con buen servicio postventa y estableciendo relaciones duraderas y de confianza. Es decir, tal y como nosotros deseamos que nos traten.

Detrás de cada máquina Preme, hay un riguroso trabajo de selección de componentes, proceso de fabricación, montaje y puesta a disposición en el domicilio del cliente. Si ocurre alguna incidencia, estamos preparados para resolverla lo antes posible.

Si desea cualquier información sobre nuestros productos o servicios, no dude en consultar a cualquiera de nuestros clientes. Ellos son quienes podrán darle una opinión objetiva de nuestra empresa.

Y si quiere comprobar que lo fiable no tiene porqué ser más caro, estaremos encantados de demostrárselo. Póngase en contacto con nosotros. No hablará con centralitas, sino con personas deseosas de atenderle sin hacerle perder su valioso tiempo.

Preme vende exclusivamente a través de su amplia red de distribuidores oficiales. Hay uno cerca de su domicilio.

Teléfono de atención al cliente: 981 268 400 - Fax: 981 276 360

E-mail: comercial@preme.es



Índice

Generadores y Motosoldadoras



Generadores gasolina con motor HONDA	4 y 6
Generadores con reg. electrónica (AVR) con motor Honda	4
Generadores gasolina con motor ROBIN-SUBARU	5
Generadores con reg. electrónica (AVR) con motor ROBIN-SUBARU	5
Generadores diesel 3.000 rpm con motor LOMBARDINI	6
Motosoldadoras con motor HONDA y ROBIN-SUBARU	7
Accesorios para generadores y motosoldadoras	8



Hidrolimpiadoras



Hidrolimpiadoras eléctricas de agua fría	9
Hidrolimpiadoras eléctricas de agua caliente	10
Hidrolimpiadoras autónomas con motor HONDA y ROBIN-SUBARU	11
Accesorios para hidrolimpiadoras	12 y 13

Elevación Profesional para Obras y Reformas



Elevador monofásico para obra modelo EURO 300 Kgs	14 y 15
Elevador monofásico para obra modelo PRM 170 Kgs	16
Accesorios para elevación profesional	17
Condiciones Generales de Venta	18



Todas las máquinas PREME incluyen **CERTIFICADO DE CONFORMIDAD CE** y **MANUAL DE INSTRUCCIONES** según normativa comunitaria vigente.



Ask for English version



Demandez-nous la version Française

Motor **HONDA**



Modelo	Motor	Alternador (Kva)	Potencia Máxima		Tensión (V)	Depósito Comb. (L)	Dimensión Embalaje (cm)	Peso Aprox. (Kg)	A. Eléctrico
			KVA	W					
M 3800 H	GX 160 / 5.5 HP	3,5	2,5	2.500	230	3,6	62 x 44 x 52	40	
M 4000 H	GX 200 / 6.5 HP	3,5	3	3.000	230	3,6	62 x 44 x 52	45	
M 5000 H	GX 270 / 9 HP	4,2	4,2	4.200	230	6	82 x 55 x 58	70	x
M 8000 H	GX 390 / 13 HP	6	6	6.000	230	6,5	82 x 55 x 58	90	x
M 12500 HE	GX 630 / 22 HP	12	11	11.000	230	15	97 x 65 x 70	120	x
T 6000 H	GX 270 / 9 HP	5,5	5,5	4.400	230/400	6	82 x 55 x 58	80	x
T 8500 H	GX 390 / 13 HP	8,5	8	6.400	230/400	6,5	82 x 55 x 58	90	x
T 9000 H	GX 390 / 13 HP	10	8	6.400	230/400	6,5	82 x 55 x 58	95	x
T 13500 HE	GX 630 / 22 HP	13,5	13,5	10.800	230/400	15	97 x 65 x 70	120	x

Regulación Electrónica (AVR)

Modelo	Motor	Alternador (Kva)	Potencia Máxima		Tensión (V)	Depósito Comb. (L)	Dimensión Embalaje (cm)	Peso Aprox. (Kg)	A. Eléctrico
			KVA	W					
M 5000 H AVR	GX 270 / 9 HP	4,2	3,5	3.500	230	6	82 x 55 x 58	71	x
M 8000 H AVR	GX 390 / 13 HP	6	5,5	5.500	230	6,5	82 x 55 x 58	95	x



Equipamiento de Serie:

Grupo monoblock montado sobre chasis tubular con amortiguadores antivibratorios. Alarma de aceite.

Grupos Monofásicos:

2 bases monofásicas (M12500 HE: 3 bases monofásicas). Térmico monofásico.

Grupos Trifásicos:

1 base trifásica y 1 base monofásica (T13500 HE: 1 base trifásica y 2 bases monofásicas). Térmico monofásico (T13500 HE: térmico para cada base monofásica).

Arranque Eléctrico:

Incluye batería. Certificado CE y Manual de Instrucciones según normativa comunitaria vigente.

Accesorios Opcionales:

Modelo	Cuadro con Diferencial	Kit Transporte			Kit Cuentahoras	Arranque automático * Por señal * Prog. horaria *
		Ruedas Goma	Ruedas Neumát.	4 Ruedas Neumát.		
M 3800 H	x	x			x	
M 4000 H	x	x			x	
M 5000 H	x	x	x	x	x	
M 8000 H	x	x	x	x	x	CONSULTAR
M 12500 HE	De serie	De serie			De Serie	CONSULTAR
T 6000 H		x	x	x	x	
T 8500 H	x	x	x	x	x	CONSULTAR
T 9000 H	x	x	x	x	x	CONSULTAR
T 13500 HE	De serie	De serie			De serie	CONSULTAR

* Sólo para grupos con arranque eléctrico.

Cuadro con diferencial (diferencial de intensidad + magneto-térmico + envoltorio IP66)

Motor **Robin**
SUBARU



Modelo	Motor	Alternador (Kva)	Potencia Máxima		Tensión (V)	Depósito Comb. (L)	Dimensión Embalaje (cm)	Peso Aprox. (Kg)	A. Eléctrico
			KVA	W					
M 4000 R	EX 17 / 6 HP	3,5	3	3.000	230	3,6	62 x 44 x 52	45	
M 4200 R	EX 21 / 7 HP	3,5	3,2	3.200	230	3,6	62 x 44 x 52	45	
M 5000 R	EX 27 / 9 HP	4,2	4,2	4.200	230	6	82 x 55 x 58	70	x
M 8000 R	EH 41 / 13,5 HP	7	7	7.000	230	7	82 x 55 x 58	90	x
T 6000 R	EX 27 / 9 HP	5,5	5,5	4.400	230/400	6	82 x 55 x 58	80	x
T 8500 R	EH 41 / 13,5 HP	8,5	8,5	6.800	230/400	7	82 x 55 x 58	90	x
T 9000 R	EH 41 / 13,5 HP	10	9	7.200	230/400	7	82 x 55 x 58	95	x

Regulación Electrónica (AVR)

Modelo	Motor	Alternador (Kva)	Potencia Máxima		Tensión (V)	Depósito Comb. (L)	Dimensión Embalaje (cm)	Peso Aprox. (Kg)	A. Eléctrico
			KVA	W					
M 5000 R AVR	EX 27 / 9 HP	4,2	3,5	3.500	230	6	82 x 55 x 58	71	x
M 8000 R AVR	EH41	6	5,5	5.500	230	7	82 x 55 x 58	91	x



Equipamiento de Serie:

Grupo monoblock montado sobre chasis tubular con amortiguadores antivibratorios.
Alarma de aceite.

Grupos Monofásicos:

2 bases monofásicas. Térmico monofásico.

Grupos Trifásicos:

1 base trifásica y 1 base monofásica. Térmico monofásico.

Arranque Eléctrico:

Incluye batería.

Certificado CE y Manual de Instrucciones según normativa comunitaria vigente.

Accesorios Opcionales:

Modelo	Cuadro con Diferencial	Kit Transporte			Kit Cuentahoras
		Ruedas Goma	Ruedas Neumát.	4 Ruedas Neumát.	
M 4000 R	x	x			x
M 4200 R	x	x			x
M 5000 R	x	x	x	x	x
M 8000 R	x	x	x	x	x
T 6000 R		x	x	x	x
T 8500 R	x	x	x	x	x
T 9000 R	x	x	x	x	x

Cuadro con diferencial (diferencial de intensidad + magneto-térmico + envoltorio IP66)

Potencia > Generadores Gasolina



Motor **HONDA** GX 630



Equipamiento de Serie:

Grupo monoblock montado sobre chasis soldado con amortiguadores antivibratorios.
Ruedas de goma y asas.
Cuentahoras.
Alarma de aceite.
Arranque eléctrico con llave. Incluye batería.
Certificado CE y manual de instrucciones según normativa comunitaria vigente.
Cuadro eléctrico de serie.



Cuadro eléctrico de serie

Envolvente IP66 con llave
Diferencial de intensidad
Magnetotérmico general
Voltímetro

Monofásico: 3 bases monof.

Trifásico: 1 base trifásica y 2 bases monofásicas.

Magnetotérmico para cada base monofásica.

Modelo	Motor	Alternador (Kva)	Potencia Máxima		Tensión (V)	Depósito Comb. (L)	Dimensión Embalaje (cm)	Peso Aprox. (Kg)
			KVA	W				
M 12500 HE	GX 630 / 22 HP	12	11	11.000	230	15	97 x 65 x 70	120
T 13500 HE	GX 630 / 22 HP	13,5	13,5	10.800	230/400	15	97 x 65 x 70	120

Accesorios Opcionales:

Modelo	Cuadro con Diferencial	Kit Transporte	Kit Cuentahoras	Arranque automático * Por señal * Prog. horaria *
M 12500 HE	De serie	De serie	De Serie	CONSULTAR
T 13500 HE	De serie	De serie	De serie	CONSULTAR

Potencia > Generadores Diesel



Motor **LOMBARDINI** 3000 RPM

Equipamiento de Serie:

Grupo monoblock montado sobre chasis soldado con amortiguadores antivibratorios. Ruedas de goma y asas.
Alarma de aceite.

Grupo monofásico: 2 bases monofásicas. Térmico monofásico.

Grupo trifásico: 1 base trifásica y 1 base monofásica. Térmico monofásico.

Arranque eléctrico con llave. Incluye batería.

Certificado CE y manual de instrucciones según normativa comunitaria vigente.

Refrigerado por aire.



Uso idoneo para emergencias.
Máxima economía de consumo.
Alarma de aceite para evitar averías de motor.

Modelo	Motor	Alternador (Kva)	Potencia Máxima		Tensión (V)	Arranque Eléctrico	Dimensión Embalaje	Peso Aprox. (Kg)
			KVA	W				
M 10000 LDE	25 LD 330-2 / 16 HP	8	8	8.000	230	Si	97 x 65 x 70	120
T 10000 LDE	25 LD 330-2 / 16 HP	10	10	8.000	230/400	Si	97 x 65 x 70	120

Accesorios Opcionales:

Modelo	Cuadro con Diferencial	Kit Transporte	Kit Cuentahoras	Arranque automático * Por señal * Prog. horaria *
M 10000 LDE		De serie	x	CONSULTAR
T 10000 LDE		De serie	x	CONSULTAR



Modelo	Motor	Potencia Máxima		Amper. Soldad.	Tensión (V)	Electrodo	Dimensión Embalaje (cm)	Peso Aprox. (Kg)	A. Eléctrico
		KVA	W						
Corriente Alterna									
MH 120 MA	HONDA GX 200 / 6,5 HP	3	3.000	120	230	Rutilo	62 x 44 x 52	57	
MR 120 MA	ROBIN SUBARU EX 21 / 7 HP	3,2	3.200	120	230	Rutilo	62 x 44 x 52	57	
MH 180 MA	HONDA GX 270 / 9 HP	4,5	4.500	180	230	Rutilo	82 x 55 x 58	90	x
MR 180 MA	ROBIN SUBARU EX 27 / 9 HP	4,2	4.200	180	230	Rutilo	82 x 55 x 58	90	x
MH 200 MA	HONDA GX 390 / 13 HP	6	6.000	200	230	Rutilo	82 x 55 x 58	105	x
MR 200 MA	ROBIN SUBARU EH 41 / 13,5 HP	7	7.000	200	230	Rutilo	82 x 55 x 58	105	x
Corriente Continua									
MH 220 MC	HONDA GX 390 / 13 HP	5	5.000	220	230	Todos	82 x 55 x 58	105	x
MR 220 MC	ROBIN SUBARU EH 41 / 13,5 HP	5	5.000	220	230	Todos	82 x 55 x 58	105	x
MH 220 TC	HONDA GX 390 / 13 HP	6,5	6.500	220	230/400	Todos	82 x 55 x 58	105	x
MR 220 TC	ROBIN SUBARU EH 41 / 13,5 HP	6,5	6.500	220	230/400	Todos	82 x 55 x 58	105	x



Equipamiento de Serie:

Grupo monoblock montado sobre chasis tubular con amortiguadores antivibratorios.
Alarma de aceite.

Soldadoras monofásicas:

2 bases monofásicas. Interruptor térmico monofásico.

Soldadoras trifásicas:

1 base trifásica y 1 base monofásica. Interruptor térmico monofásico.

Pinza de electrodo 400 A. con cable de 5 metros.

Pinza de masa con cable de 3 metros.

No incluye careta.

Accesorios Opcionales:

Modelo	Kit Transporte			Kit Cuentahoras
	Ruedas Goma	Ruedas Neumát.	4 Ruedas Neumát.	
M 120 MA	x			
M 180 MA	x	x	x	x
M 200 MA	x	x	x	x
M 220 TC	x	x	x	x
M 220 MC	x	x	x	x



Cuadro con Diferencial



Kit Transporte Ruedas Goma



Kit Transporte Ruedas Neumáticas Espuma Antipinchazos



Kit Transporte 4 Ruedas Neumáticas Espuma Antipinchazos



Kit Cuentahoras



Arranque automático por fallo de red

Accesorios Opcionales Generadores:

Modelo	Cuadro con Diferencial	Kit Transporte			Kit Cuentahoras	Arranque automático * Por señal * Prog. horaria *
		Ruedas Goma	Ruedas Neumát.	4 Ruedas Neumát.		
M 3800 H	x	x			x	
M 4000 H	x	x			x	
M 5000 H	x	x	x	x	x	
M 8000 H	x	x	x	x	x	CONSULTAR
M 12500 HE	De serie	De serie			De Serie	CONSULTAR
T 6000 H		x	x	x	x	
T 8500 H	x	x	x	x	x	CONSULTAR
T 9000 H	x	x	x	x	x	CONSULTAR
T 13500 HE	De serie	De serie			De serie	CONSULTAR
M 4000 R	x	x			x	
M 4200 R	x	x			x	
M 5000 R	x	x	x	x	x	
M 8000 R	x	x	x	x	x	
T 6000 R		x	x	x	x	
T 8500 R	x	x	x	x	x	
T 9000 R	x	x	x	x	x	
MD 10000 LDE		De serie			x	CONSULTAR
TD 10000 LDE		De serie			x	CONSULTAR

* Sólo para grupos con arranque eléctrico.

Accesorios Opcionales Motosoldadoras:

Modelo	Kit Transporte			Kit Cuentahoras
	Ruedas Goma	Ruedas Neumát.	4 Ruedas Neumát.	
M 120 MA	x			
M 180 MA	x	x	x	x
M 200 MA	x	x	x	x
M 220 MC	x	x	x	x
M 220 TC	x	x	x	x

Eléctricas de Agua Fría



HF 150 MTS

Monofásica.

Bomba Axial de latón inalterable en el tiempo. De serie con manguera de alta presión de 8 metros, pistola a 1/2 lanza y dos lanzas, una con boquilla rotativa y otra con boquilla de ángulo variable.

Usos habituales: Limpieza de piscina, coche, motos, jardín, etc.



PF 150 MTS

Monofásica.

Bomba Axial de latón inalterable en el tiempo. Pistón con cubierta cerámica. Válvula By-pass de tipo profesional y muy fiable.

De serie con manguera de alta presión de 8 m, pistola a 1/2 lanza y lanza con boquilla abanico.

Usos habituales: uso profesional para sectores como el de la construcción, agrícola, industria, talleres mecánicos, etc.

Adecuada para la limpieza de: vehículos, máquinas y equipos agrícolas, establos, barcos, pantalanés, naves industriales, alimentación, etc.



PFS 150 MTS

Monofásica.

Bomba y motor a 1.500 rpm que alargan la vida útil de la máquina. Ideal para alquiler. Bomba Axial de latón inalterable en el tiempo.

Válvula By-pass de tipo profesional y muy fiable. De serie con manguera de alta presión de 8 metros, pistola a 1/2 lanza y lanza con boquilla de ángulo variable.

Usos habituales: Uso profesional para sectores como el de la construcción, agrícola, industria, talleres mecánicos, etc.



PF 210 TTS

Trifásica.

Bomba y motor a 1.500 rpm que alargan la vida útil de la máquina. Ideal para alquiler.

Bomba de cigüeñal con pistones en cerámica. Válvula By-pass de tipo profesional y muy fiable.

De serie con manguera de alta presión de 8 metros, pistola a 1/2 lanza y lanza con boquilla de abanico.

Usos habituales: Usos intensivos diarios, para el profesional de la limpieza. Se utiliza en trabajos profesionales para la construcción, agrícola (granjas), industria, talleres mecánicos, etc.

Modelo	Tensión (V)	Presión (Bar)	Caudal (L/H)	Motor (HP)	R.P.M.	Paro Total	Peso (Kg)	Dimensión Embalaje (cm)	Capacidad Depósito		
									Gasoil	Detergente	Antical
HF 150 MTS	230	155	540	2,6	3.000	Si	27	36 x 46 x 93	/	1,8 L	/
PF 150 MTS	230	150	600	3	3.000	Si	35	53 x 43 x 97	/	4 L	/
PFS 150 MTS	230	150	600	3	1.500	Si	40	44 x 42 x 94	/	14 L	/
PF 200 TTS	400	200	720	5	3.000	Si	36	53 x 43 x 97	/	4 L	/
PF 210 TTS	400	210	900	7,5	1.500	Si	60	77 x 50 x 64	/	15 L	/

Eléctricas de Agua Caliente



PC 120 MTS

Monofásica.

Bomba de cigüeñal con pistones en cerámica. De serie con manguera de alta presión de 8 metros, pistola a 1/2 lanza y lanza con boquilla de abanico. Regulación de temperatura y de presión. Kit antical con bomba y depósito. Caldera vertical con doble serpentín de alto rendimiento. Nivel de combustible con válvula de seguridad y luz de alarma. Aspiración de agua de depósito con flotador. Detergente a alta presión.

Usos habituales: Uso profesional, para sector agrícola, industria, talleres mecánicos, alimentación y en general donde haya que limpiar grasa, aceites, etc. Adecuada para la limpieza de: vehículos, máquinas y equipos agrícolas, establos, barcos, pantalanes, naves industriales, alimentación, cubas de vino, aceite, etc.



PC 160 TTS

Trifásica.

Bomba de cigüeñal con pistones en cerámica. De serie con manguera de alta presión de 8 metros, pistola a 1/2 lanza y lanza con boquilla de abanico. Regulación de temperatura y de presión. Kit antical con bomba y depósito. Caldera vertical con doble serpentín de alto rendimiento. Nivel de combustible con válvula de seguridad y luz de alarma. Aspiración de agua de depósito con flotador. Detergente a alta presión.

Usos habituales: Máquina para uso profesional, se utiliza en trabajos profesionales para sectores como el agrícola, industria, alimentación, talleres mecánicos, etc.

Adecuada para la limpieza de: vehículos, máquinas y equipos agrícolas, establos, barcos, pantalanes, naves industriales, alimentación, etc.



PC PREMIUM

Trifásica.

Bomba y motor a 1.500 rpm que alargan la vida útil de la máquina. Bomba de cigüeñal con pistones en cerámica. De serie con manguera de alta presión de 8 metros, pistola a 1/2 lanza y lanza con boquilla de abanico. Regulación de temperatura y de presión. Caldera vertical con doble serpentín de alto rendimiento. Serpentín en acero inoxidable. Nivel de combustible con válvula de seguridad y luz de alarma. Protección térmica en caldera y motor. Detergente a baja presión.

Usos habituales: Usos intensivos diarios para el profesional de la limpieza. Se utiliza en trabajos profesionales para la construcción, agrícola (granjas), industria, talleres mecánicos, etc.

Modelo	Tensión (V)	Presión (Bar)	Caudal (L/H)	Motor (HP)	R.P.M.	Paro Total	Peso (Kg)	Dimensión Embalaje (cm)	Capacidad Depósito			Temper. Máx.
									Gasoil	Detergente	Antical	
PC 120 MTS	230	120	600	3	3.000	Si	120	104 x 76 x 106	13 L	13 L	2 L	140°C
PC 160 TTS	400	160	900	5,5	3.000	Si	120	104 x 76 x 100	13 L	13 L	2 L	140°C
PC PREMIUM	400	200	900	8	1.500	Si	130	120 x 78 x 111	13 L	13 L	/	140°C

Motores **HONDA** y **Robin**
SUBARU

“Para no depender de la corriente...”



HL 140 KA

Bomba de cigüeñal con pistones en cerámica. Kit acelerador, baja las revoluciones del motor al dejar de apretar la pistola. De serie con manguera de alta presión de 10 metros, pistola y lanza con boquilla de ángulo variable y ruedas neumáticas. Regulación de presión. Posibilidad de utilizar detergente con un depósito exterior.

Usos habituales: Uso profesional, ligera y muy manejable para sectores como el agrícola, mundo del motor (circuitos de motos, rallies de coches, etc) en cualquier sitio en donde no llega la red de corriente eléctrica.

HLR 200 KA

Bomba de cigüeñal con pistones en cerámica a 1500 rpm. Kit acelerador, baja las revoluciones del motor al dejar de apretar la pistola. De serie con manguera de alta presión de 10 metros, pistola a 1/2 lanza y lanza con portaboquilla doble de chorro y abanico. Regulación de presión.

Usos habituales: Uso profesional, para sectores como el de la construcción (limpieza de fachadas, chorreo de arena, limpieza de pavimentos, limpieza de camiones, maquinaria, etc.) agrícola, mundo del motor (circuitos de motos, rallies de coches, etc), náutica (limpieza de barcos, pantalanes, etc) en cualquier sitio en donde no llega la red de corriente eléctrica.



PRES 270

Bomba de cigüeñal con pistones en cerámica a 1500 rpm. Kit acelerador, baja las revoluciones del motor al dejar de apretar la pistola. De serie con manguera de alta presión de 10 metros, pistola a 1/2 lanza y lanza con porta boquilla doble de chorro y abanico. Regulación de presión. Válvula By-pass reforzada, filtro de entrada de agua de gran dimensión.

Usos habituales: Usos intensivos diarios para el profesional de la limpieza. Se utiliza en trabajos profesionales para la construcción, agrícola (granjas), industria, talleres mecánicos, etc.

Modelo	Modelo de Motor	Presión (Bar)	Caudal (L/H)	Motor (HP)	R.P.M. Bomba	Bomba	Kit Acelerador	Peso (Kg)	Dimensiones (cm)	Depósito Deterg. (L)	Ruedas
HL 138	HONDA GX 160	140	660	5,5	3.000	Comet	No	35	82 x 55 x 88	Opcional	Neumát.
HL 140 KA	HONDA GX 160	140	660	5,5	3.000	Comet	Si	40	82 x 55 x 88	Opcional	Neumát.
HL 200 KA	HONDA GX 390	200	900	13	1.500	Comet	Si	70	82 x 55 x 88	5	Opcional
HLR 200 KA	ROBIN-SUBARU EH 41	200	900	13,5	1.500	Comet	Si	70	82 x 55 x 88	5	Opcional
PRES 270	HONDA GX 390	240	900	13	1.500	Interpump	Si	80	82 x 55 x 88	5	Opcional



Tramo 10 m
Manguera



Kit Limpieza
Tuberías



Kit Lanza
PREME 140



Kit Lanza
PREME 200



Boquilla rotativa
con 1/2 lanza



Boquilla rotativa



Boquilla ángulo variable con 1/2 lanza



Arenador con 1/2 lanza



Kit Transporte Ruedas Goma



Kit Transporte Ruedas Neumáticas Espuma Antipinchazos



Kit Transporte 4 Ruedas Neumáticas Espuma Antipinchazos



Cepillo Rectangular a 1/2 Lanza



Cepillo Rotativo a 1/2 Lanza



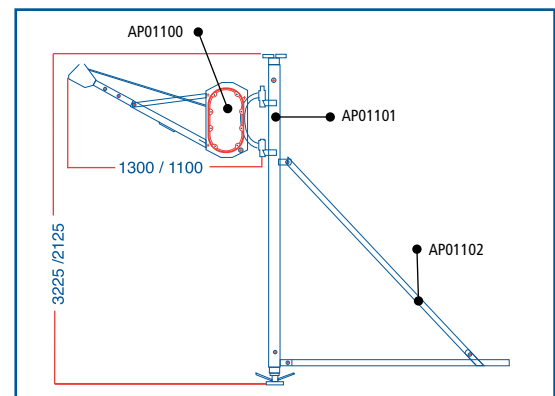
Accesorio Espuma

Denominación	Eléctricas								Autónomas				
	HF 150 MTS	PF 150 MTS	PFS 150 MTS	PF 200 TTS	PF 210 TTS	PC 120 TTS	PC 160 TTS	PC PRE-MIUM	HL 138	HL 140 KA	HL 200 KA	HLR 200 KA	PRES 270
Tramo 10 m Manguera Preme 150		X	X						X	X			
Tramo 10 m Manguera Preme 200				X	X	X	X	X			X	X	X
Kit Lanza Preme 140									X	X			
Kit Lanza Preme 200					X			X			X	X	X
Boq. Angulo variable 140 con 1/2 Lanza									X	X			
Boq. Angulo variable 150 con 1/2 Lanza		X	X	X									
Boq. Angulo variable 200 con 1/2 Lanza					X	X	X	X			X	X	X
Boq. Rotativa 150 con 1/2 Lanza	X	X	X	X					X	X			
Boq. Rotativa 200 con 1/2 Lanza					X	X	X	X			X	X	X
Boq. Rotativa 150	X	X	X	X					X	X			
Boq. Rotativa 200					X	X	X	X			X	X	X
Arenador 150 con 1/2 Lanza	X	X	X						X	X			
Arenador 200 con 1/2 Lanza				X	X	X	X	X			X	X	X
Kit Limpiezas Tuberías 150	X	X	X						X	X			
Kit Limpiezas Tuberías 200				X	X	X	X	X			X	X	X
Kit Transporte Ruedas Goma											X	X	X
Kit Transporte Ruedas Neumáticas									serie	serie	X	X	X
Kit Transporte 4 Ruedas Neumáticas											X	X	X
Cepillo Rectangular a 1/2 Lanza	X	X	X	X	X	X	X	X	X	X	X	X	X
Cepillo Rotativo a 1/2 Lanza	X	X	X	X	X	X	X	X	X	X	X	X	X
Accesorio Espuma	X	X	X	X	X	X	X	X	X	X	X	X	X
Kit Antical	X	X	X	X	X	X	X	X	X	X			
Válvula Térmica										X	X	X	
Válvula Térmica 240													X



**Cabezal elevador de columna
AP01100 modelo EURO**

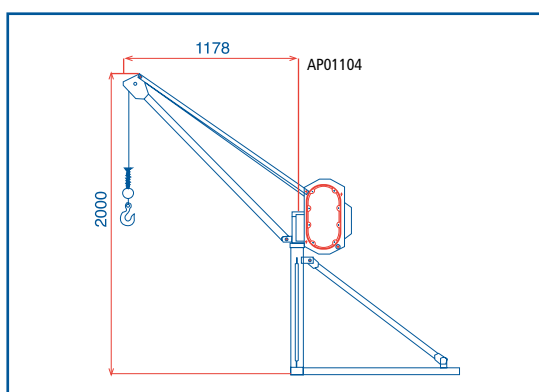
Elevador monofásico profesional para construcción. Versátil, anclaje seguro a columna entre placas y bípode de apoyo. Muy manejable y ligero. Máxima sencillez de uso y reparación. Paro final de carrera.



El elevador más fiable del mercado. 4 años de garantía.

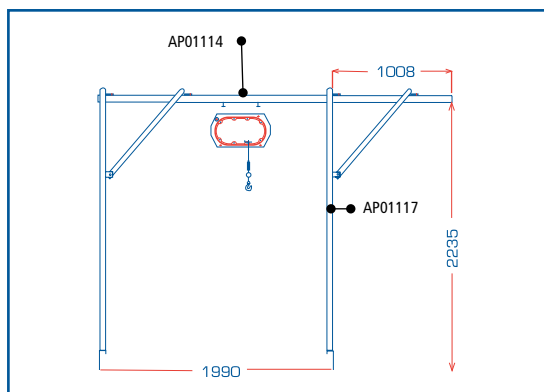
**Grúa pluma giratoria con trípode
AP01104 modelo EURO**

Elevador monofásico profesional para construcción. Colocación en trípode sobre placa. Giro 360°. Máxima seguridad y robustez. Paro final de carrera.



Cabezal elevador pórtico AP01114 modelo EURO

Elevador monofásico profesional para construcción. Colocación sobre placa en caballete y rail con carro desplazable. Máxima seguridad y robustez. Paro final de carrera.



Cabezal Motriz EURO 4 Años de Garantía

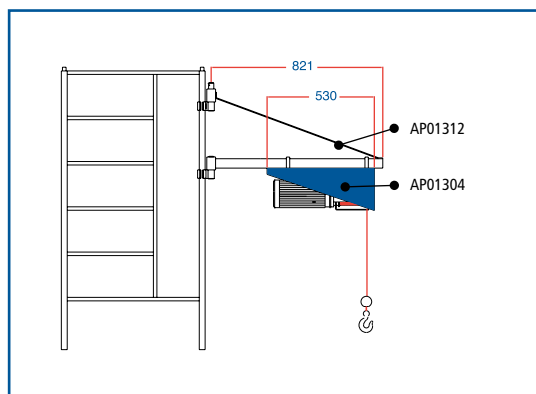
Motor de 1,5 CV a 1.500 RPM para uso profesional sin sobrecalentamiento. Electro-freno protegido dentro del motor, con mínimo mantenimiento. Engranajes de acero con casquillos de bronce auto-lubricados.

Modelo Gama EURO	Carga Máxima (Kg)	Velocidad Elevación (m/min)	Tensión (V)	Potencia Motor (HP)	Longitud Cable (m)	Diámetro Cable (mm)	Carga Rotura (Kg)	Ángulo Giro	Peso (Kg)
Elevador de Columna Completo Mod. EURO (AP01100 + AP01101 + AP01102)									
AP01100 Cabezal Euro	300	25	230	1,5	30	5	1.500	270°	50
AP01101 Columna Piso									25
AP01102 Bípode									14
Grúa Pluma Giratoria Mod. EURO (incluye trípode)									
AP01104 Grúa Pluma Giratoria	300	25	230	1,5	30	5	1.500	360°	90
Elevador de Pórtico Completo Mod. EURO (AP01114 + AP01117)									
AP01114 Cabezal Pórtico	300	25	230	1,5	30	5	1.500		40
AP01117 Caballete Pórtico									85



Cabezal polipasto PREME AP01304 modelo PRM 170

Elevador monofásico para uso profesional, el único adecuado para construcción y trabajos intensivos. Muy ligero, robusto y manejable. Ideal para montaje en andamio o en columna de piso del elevador. Facilidad de montaje y mantenimiento. Paro final de carrera.



Cabezal Motriz PRM 170 4 AÑOS DE GARANTÍA

Motor de 1 CV a 1.500 RPM para uso profesional sin sobrecalentamiento.
 Electro-freno protegido dentro del motor, con mínimo mantenimiento.
 Caja reductora de aluminio con engranajes de acero sobre rodamientos.

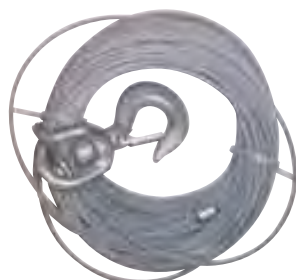


Expositor EURO - PRM

Polipasto Profesional	Carga Máxima (Kg)	Velocidad Elevación (m/min)	Tensión (V)	Potencia Motor (HP)	Longitud Cable (m)	Diámetro Cable (mm)	Carga Rotura (Kg)	Ángulo Giro	Peso (Kg)
Polipasto Profesional PRM170 Completo (AP01304 + AP01312 + AP01101)									
AP01304 PRM 170	170	20	230	1	30	4	890	270°	30
AP01312 Bandera y Bisagras									10
AP01101 Columna Piso									25
AP01102 Bípode									14



Cable completo



Cable sólo con gancho



Cable sólo con casquillo

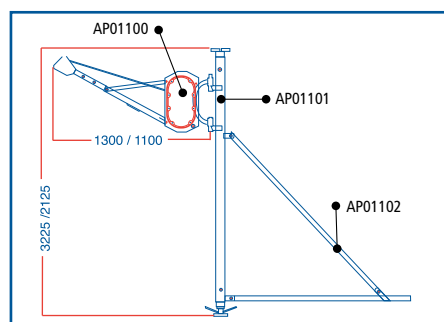


Botonera

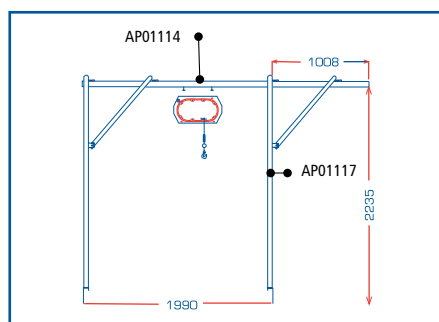


Botonera con Kit montaje

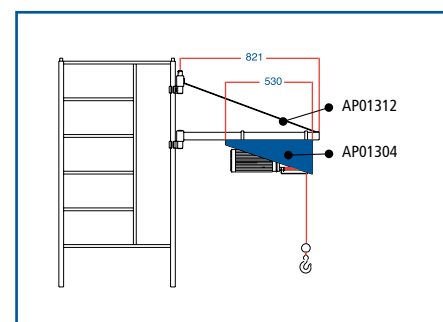
Elevador de Columna



Elevador de Pórtico



Polipasto PRM 170



Código	Denominación	AP01100	AP01104	AP01114	AP01304
		Cabezal Euro	Grúa Pluma	Cabezal Pórtico	PRM 170
AP01101	Columna Piso	X			X
AP01102	Bípode para Columna Piso	X			X
AP01103	Columna de Ventana	X			X
AP01117	Pórtico para Elevador			X	
AP01312	Bandera y Bisagras para Polipasto				X
MCE00235	Cable Euro completo 30 m de serie	X	X		
RPE00232	Cable Euro completo 40 m	X	X		
MCE00237	Cable Pórtico completo 30 m de serie			X	
RPE00233	Cable Pórtico completo 40 m			X	
MCE00239	Cable PRM completo 30 m de serie				X
RPE00234	Cable Euro sólo con gancho 30 m	X	X	X	
RPE00236	Cable Euro sólo con gancho 40 m	X	X	X	
RPE00235	Cable PRM sólo con gancho 30 m				X
RPE00237	Cable Euro sólo con casquillo 30 m	X	X	X	
RPE00238	Cable PRM sólo con casquillo 30 m				X
RPE00239	Cable Euro sólo con casquillo 40 m	X	X	X	
MCE00223	Kit montaje botonera euro 1.5 m	X	X	X	
MCE00231	Kit montaje botonera PRM 1.5 m				X
RPE00240	Kit montaje botonera euro 25 m	X	X	X	
MCE00095	Botonera (se añadirá a los kit montaje)	X	X	X	X



Condiciones Generales de Venta

PRECIOS:

Los precios aplicables serán los que estén en vigor en la fecha de la entrega. No incluyen impuestos, embalajes o transporte.

CONDICIONES DE ENTREGA:

Los precios aplicados son FRANCO FABRICA PREME. La mercancía podrá ser enviada por el transportista habitual contratado por PREME, con el correspondiente cargo en factura de los portes o por el medio indicado por el cliente. En cualquiera de los casos, la mercancía viaja siempre por cuenta y riesgo del comprador. Cualquier reclamación de daños ocasionados en el transporte deberá ser obligatoriamente presentada ante la agencia responsable de la entrega antes de transcurridas 24 horas desde la recepción, mediante el parte de incidencias correspondiente. PREME no admitirá devolución de mercancía alguna ya facturada que previamente no haya sido pactada y aceptada por nosotros documentalmente (fax, e-mail, etc.). En estos casos, se remitirá por la agencia que designemos.

APERTURA DE CUENTAS:

PREME no vende a consumidores finales, por lo que para la apertura de cuenta será necesario la identificación como almacenista o revendedor, así como todos los datos que se consideren necesarios para el alta como cliente. La primera operación será siempre al contado. Para posteriores operaciones se procederá a la clasificación del cliente en cuanto a riesgo y forma de pago, actualizando dichos datos para cada operación.

FORMALIZACIÓN DE PEDIDOS:

Todos los pedidos de mercancía deberán estar debidamente aceptados por el cliente mediante su envío por fax o cualquier otro medio que admita la comprobación de su conformidad. En dicho pedido estarán reflejadas todas las condiciones de entrega, facturación y pago pactadas y PREME se compromete a su cumplimiento. La aceptación por parte del cliente supone asimismo el compromiso del cumplimiento de dichas condiciones.

CONDICIONES DE PAGO:

El plazo máximo de pago concedido será a 90 días fecha factura. Para importes inferiores a 90 euros, el pago será siempre al contado. Para la modalidad de pago aplazado, el cliente deberá fijar un domicilio de pago en el que atenderá los efectos librados por PREME. Los clientes que envíen efecto aceptado o pagaré, deberán enviar éste como máximo 20 días a partir de la fecha de recepción de la mercancía y siempre respetando el vencimiento acordado en el pedido.

La fecha de facturación será la de salida de la mercancía de nuestros almacenes. En cada factura se especifican todas las condiciones de pago establecidas y aceptadas previamente en el pedido, por los que éstas no podrán ser variadas unilateralmente.

Cuando proceda librar algún abono, éste será contabilizado en la cuenta del cliente procediendo a su aplicación en la siguiente operación que tenga lugar. Cualquier efecto no atendido a su vencimiento deberá ser liquidado de inmediato, acumulando todos los gastos que se hayan generado, así como los intereses correspondientes. La devolución provocará el bloqueo automático de la cuenta del cliente, así como la cancelación de las condiciones de crédito establecidas.

Ante cualquier controversia, los tribunales competentes serán los de La Coruña.

RESERVA DE DOMINIO:

La disposición de la mercancía no supone la propiedad de la misma, sino que el cliente actúa como depositario hasta la total cancelación del pago de la misma. El comprador queda obligado a las disposiciones legales contenidas en el artículo 1766 del Código Civil, así como las responsabilidades derivadas del artículo 535 del Código Penal.

CONDICIONES DE GARANTÍA:

Todas las máquinas vendidas por PREME van acompañadas de su correspondiente tarjeta de garantía donde se especifican las condiciones de la misma, manual de instrucciones y certificado de conformidad CE. No se admitirá reclamación alguna que no cumpla dichas condiciones.

En La Coruña, a 1 de Enero de 2011

PREME se reserva el derecho de modificar sin previo aviso las características técnicas, modelos o precios.
PREME no se responsabiliza de posibles inconvenientes en el uso de esta tarifa.

www.preme.es

Avda. de Finisterre, nº 285 - 287
Polígono A Grela
Apartado de Correos 1021
15080 A CORUÑA ESPAÑA
Telf. 981 26 84 00 Fax 981 27 63 60
comercial@preme.es



PREME sólo monta en sus máquinas componentes de primera calidad suministrados por proveedores de nuestra máxima confianza, lo que nos permite ofrecer la máxima garantía en su funcionamiento y la seguridad de contar siempre con un servicio de asistencia técnica y recambios garantizados.

HONDA

Robin
SUBARU

sincro

LINZ

COMET

INTERPUMP

Las máquinas que se muestran en este catálogo pertenecen a nuestras series de fabricación Standard. Si desean alguna variación en modelos, características o aplicaciones diversas, no duden en consultarnos.

Avda. de Finisterre, nº 285 - 287 Polígono A Grela Apartado de Correos 1021 15080 A CORUÑA ESPAÑA
Telf. 981 26 84 00 Fax 981 27 63 60 www.preme.es comercial@preme.es