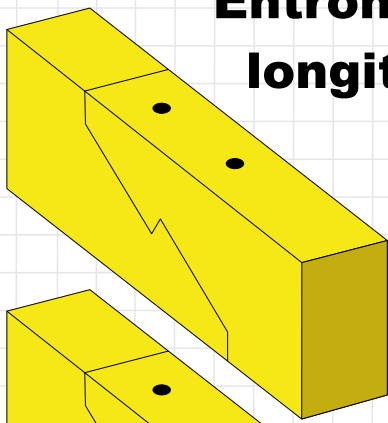
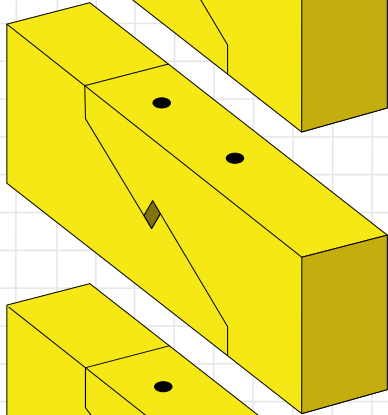


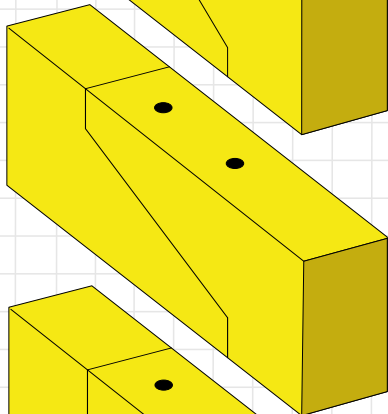
Entroncaments longitudinals



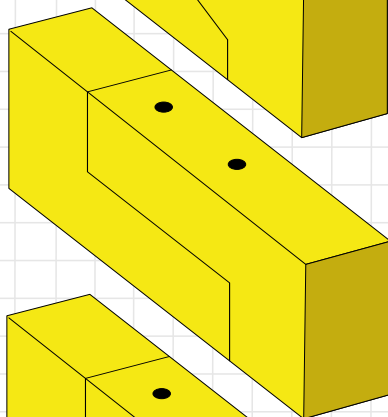
Raig de Jupiter



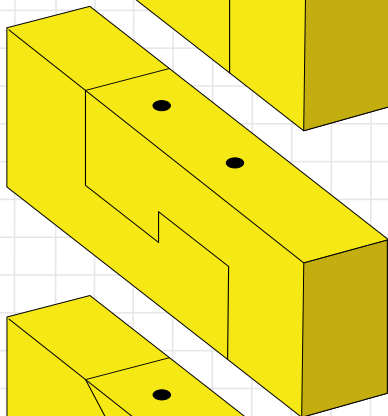
Raig de Jupiter amb falques



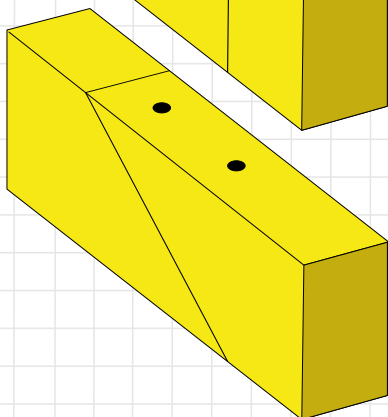
Entrocament Gerber



Mitja moça

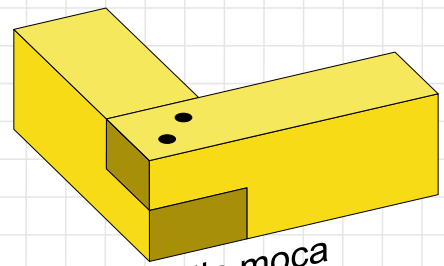


Mitja moça amb traba

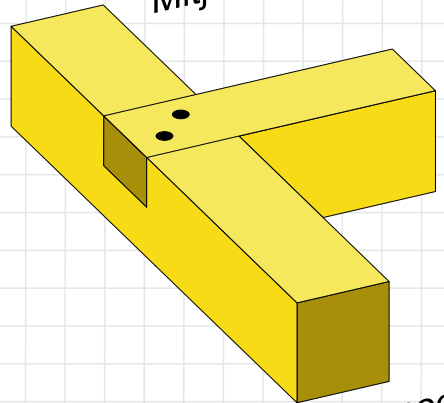


Esbiaixat

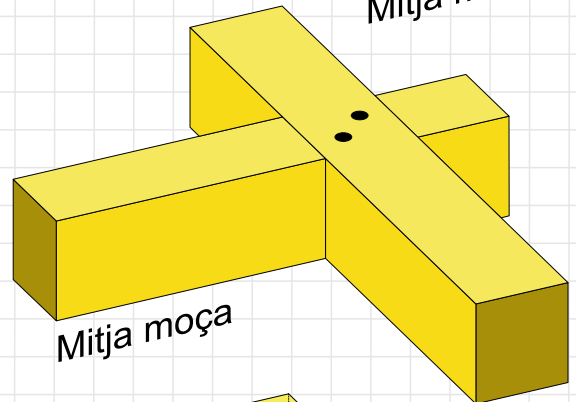
Entroncaments escairats



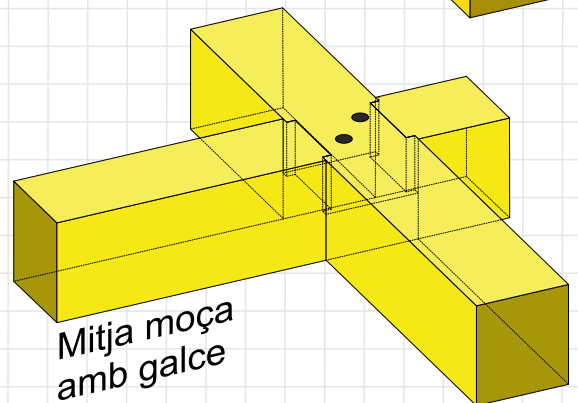
Mitja moça



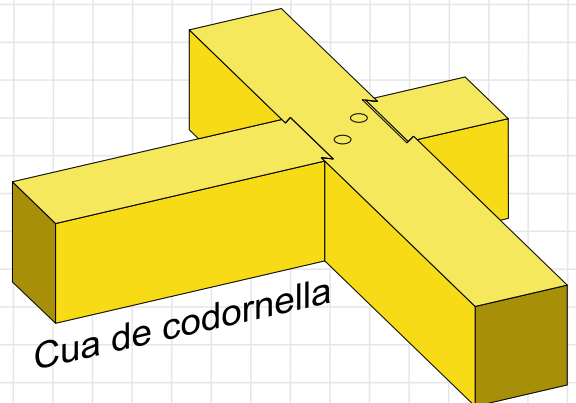
Mitja moça



Mitja moça



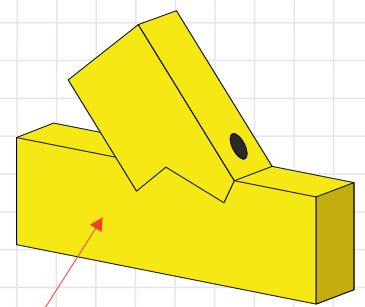
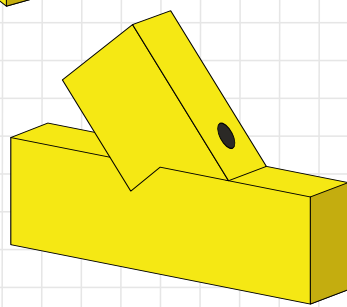
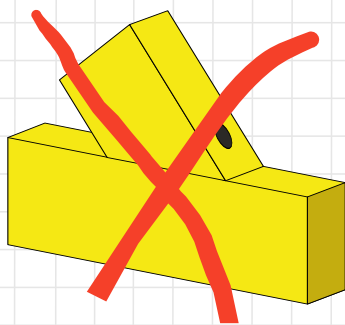
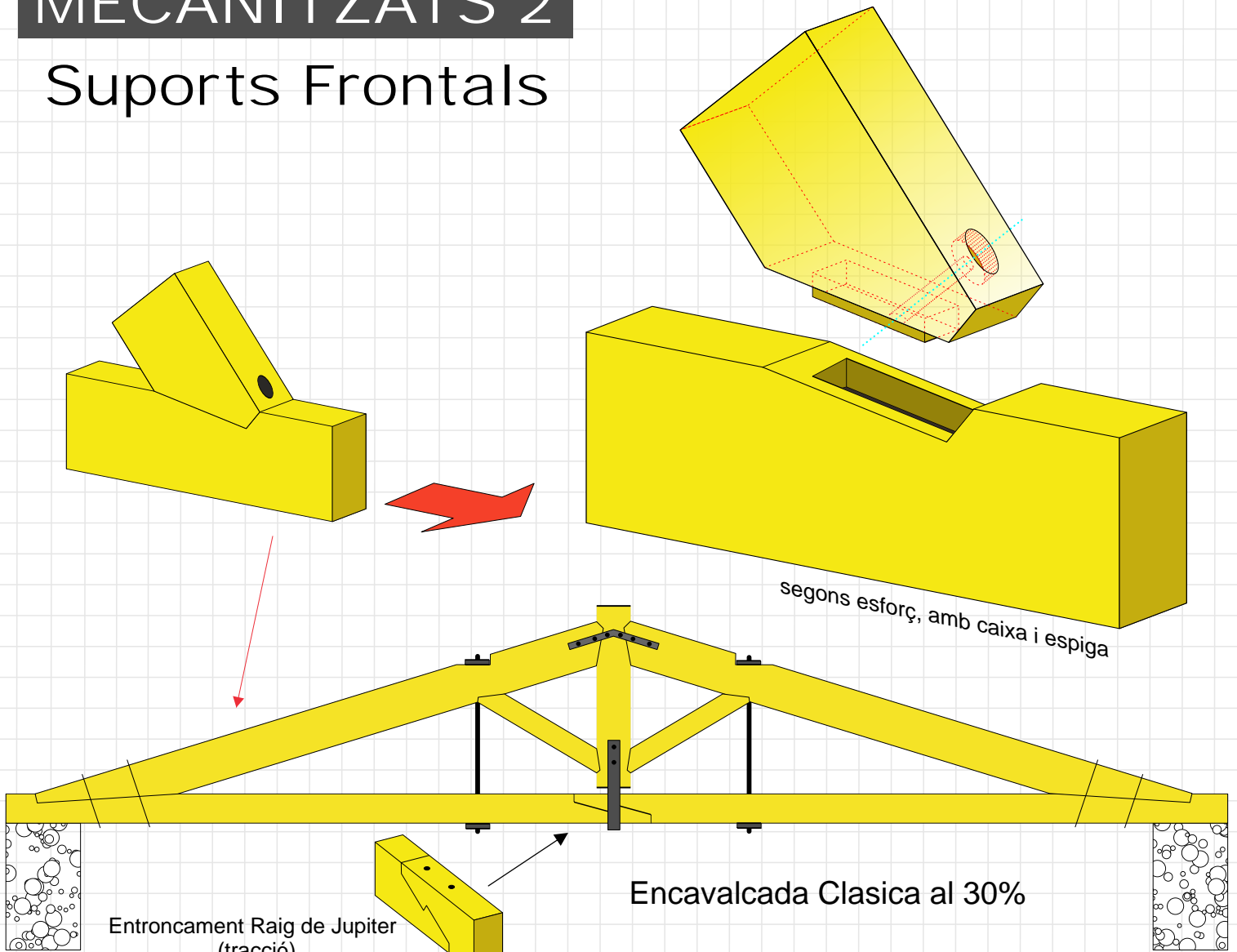
Mitja moça amb galce



Cua de codornella

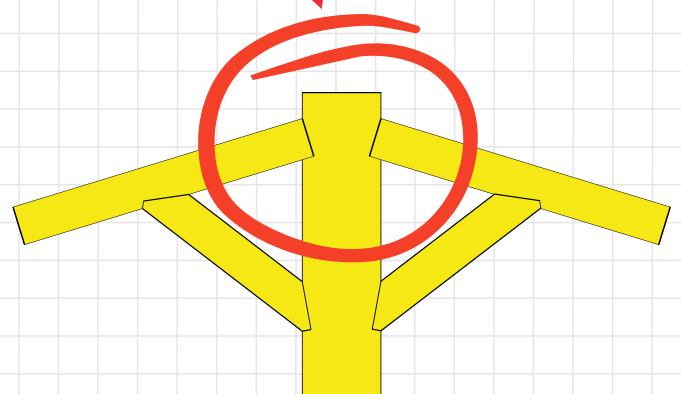
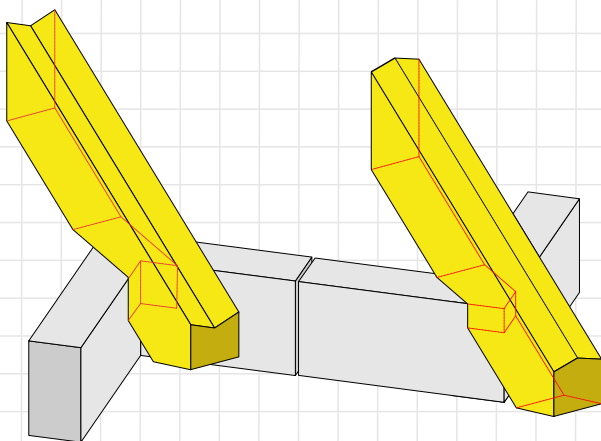
MECANITZATS 2

Suports Frontals

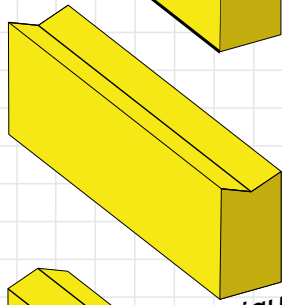
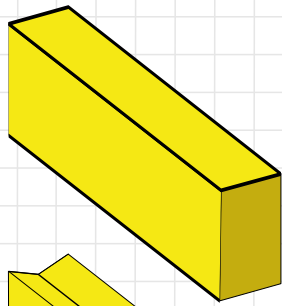


Atenció:
vessants inferiors a 17°

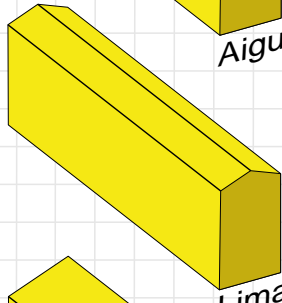
Suports cantoners



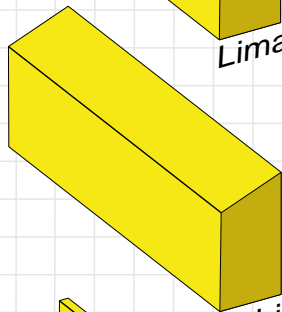
MECANITZATS 3



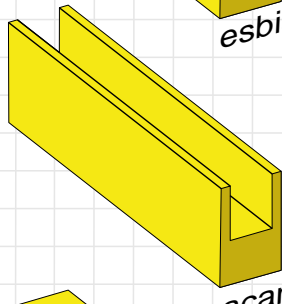
Aiguafons



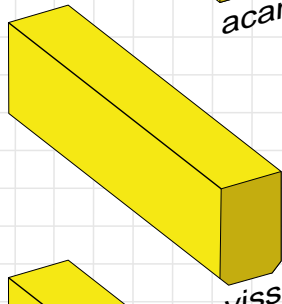
Lima tesa



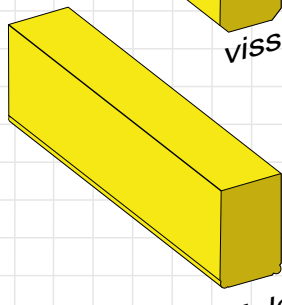
esbiaixat



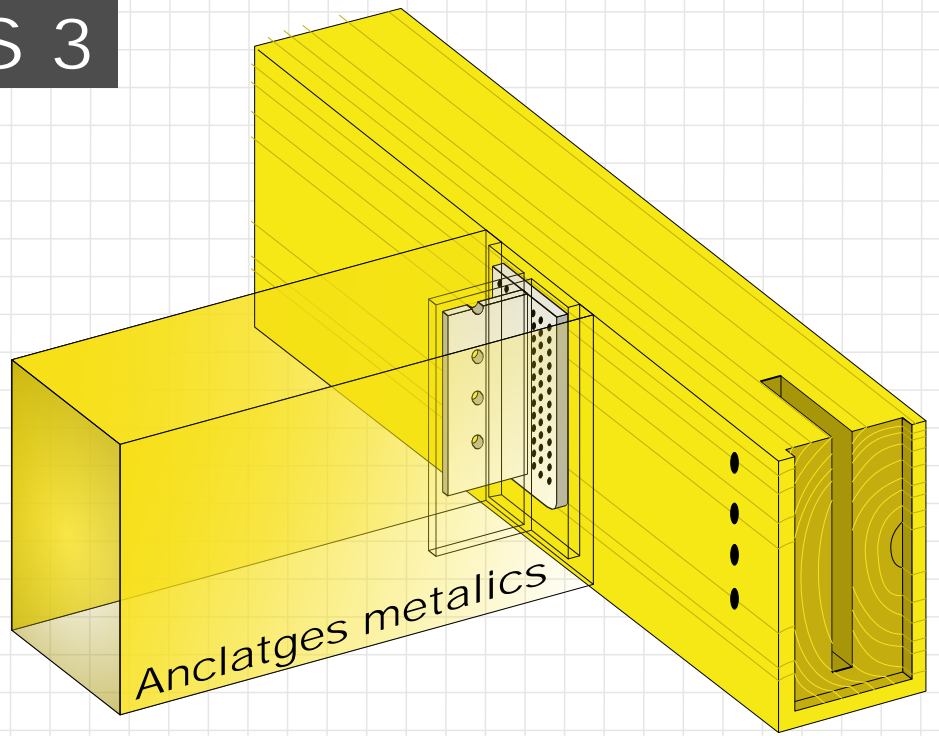
acanalat



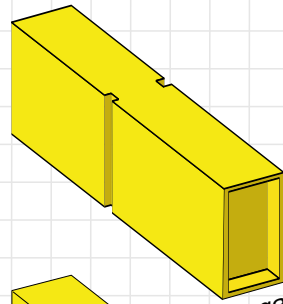
vissellat



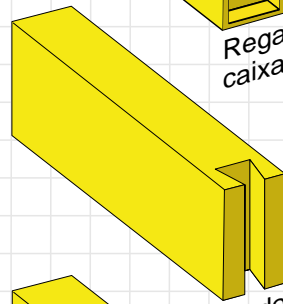
Moldurat



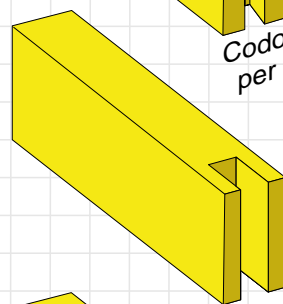
Anclatges metalics



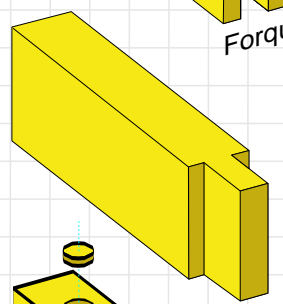
Regates i caixas



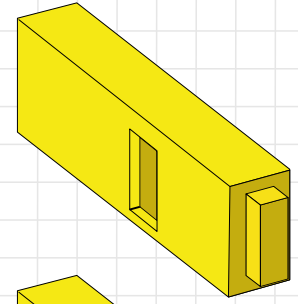
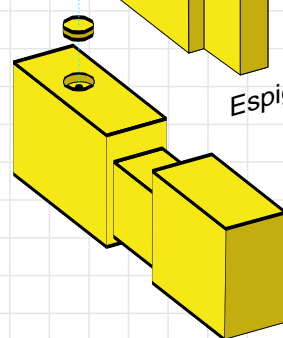
Codornella per testa



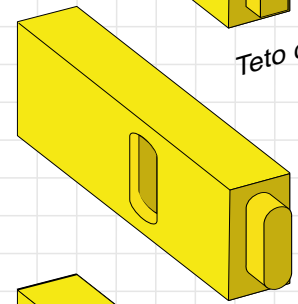
Forquilla



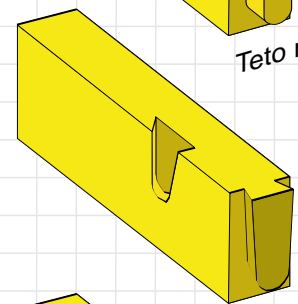
Espiga



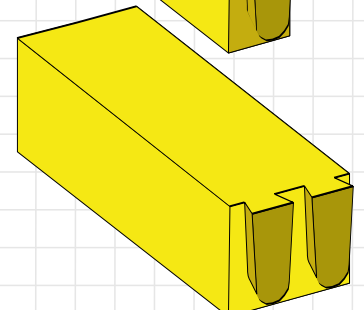
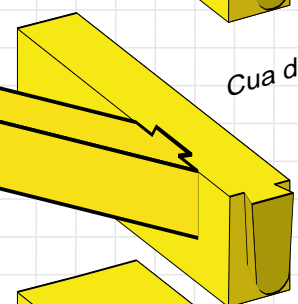
Teto quadrat



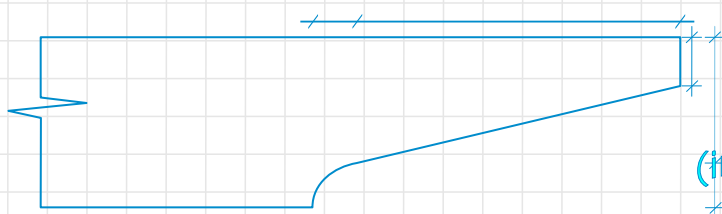
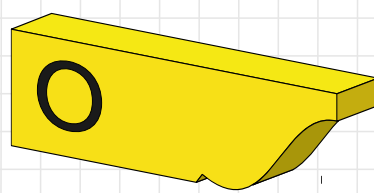
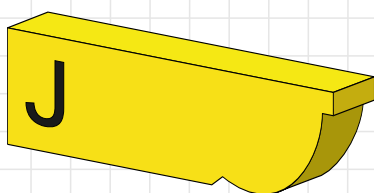
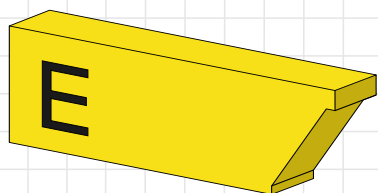
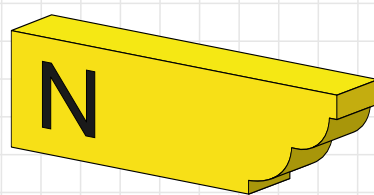
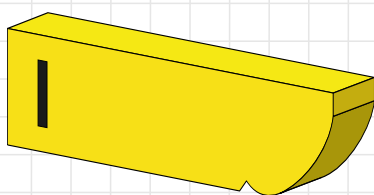
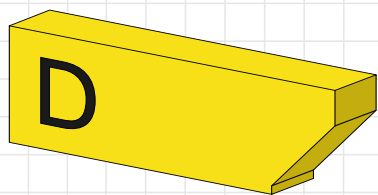
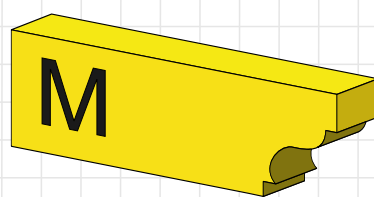
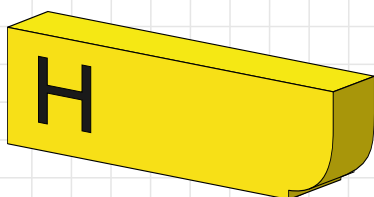
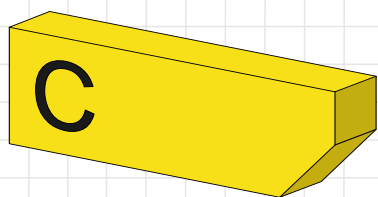
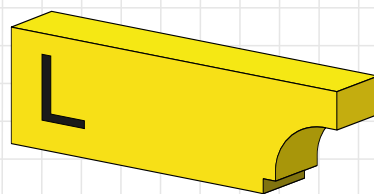
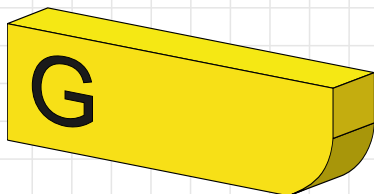
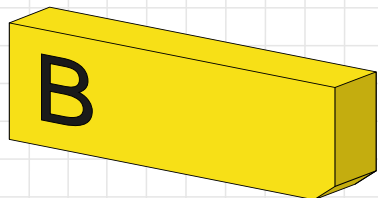
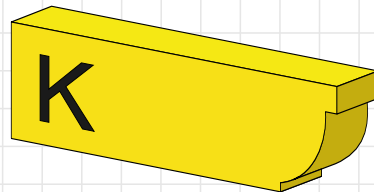
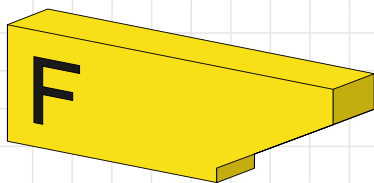
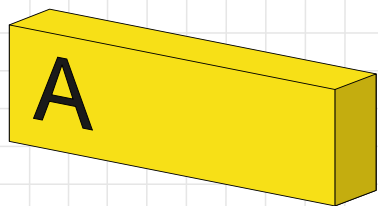
Teto redó



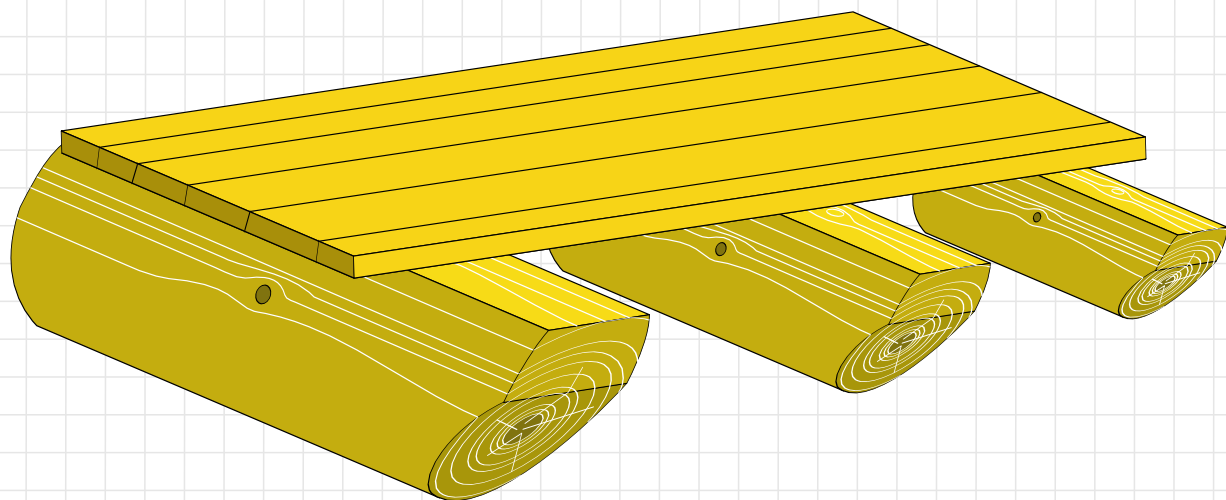
Cua de Codornella



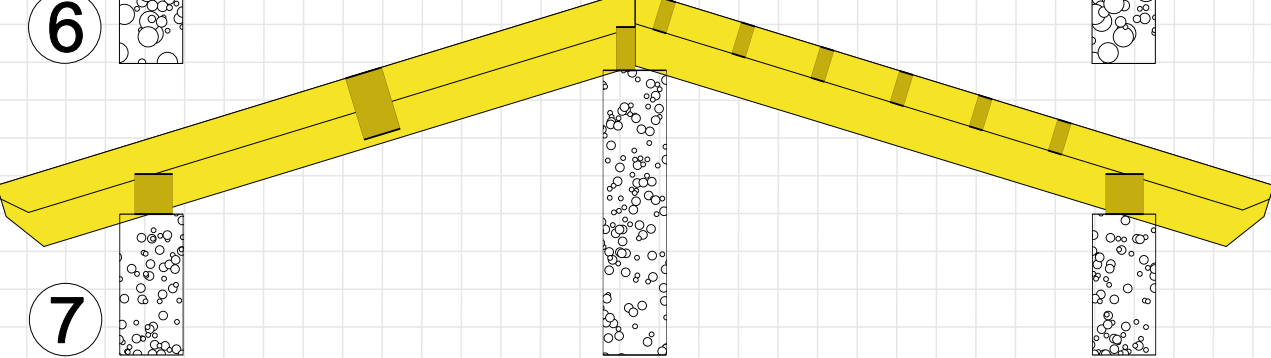
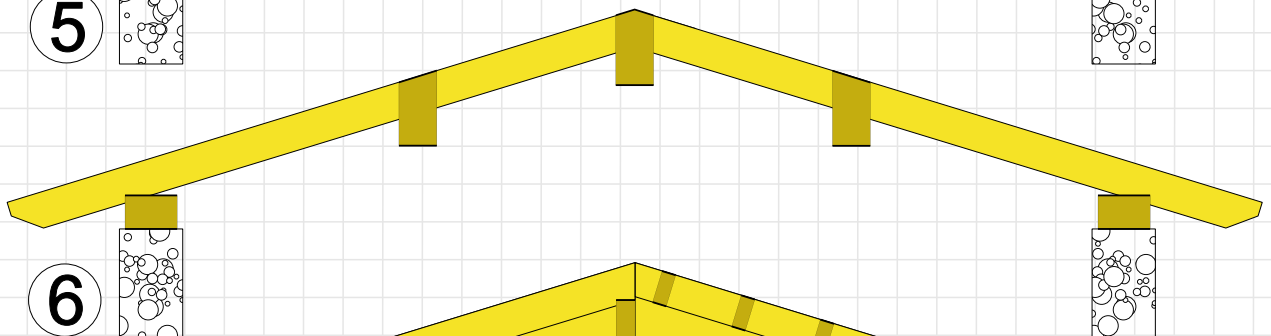
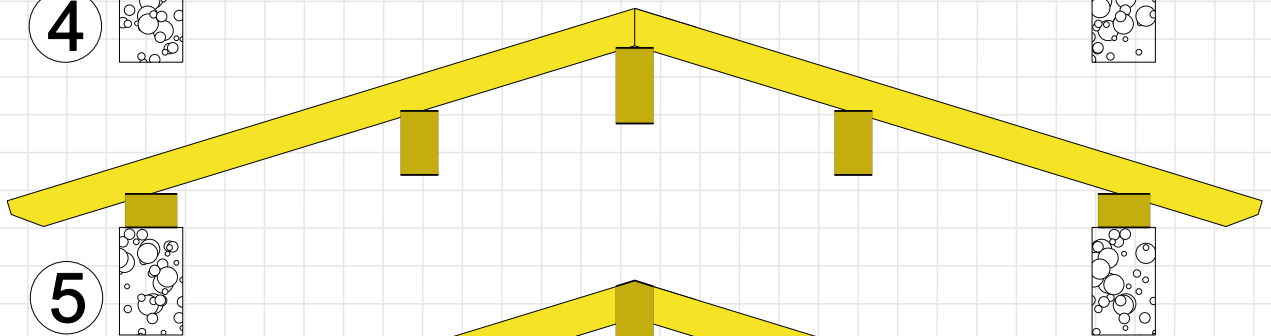
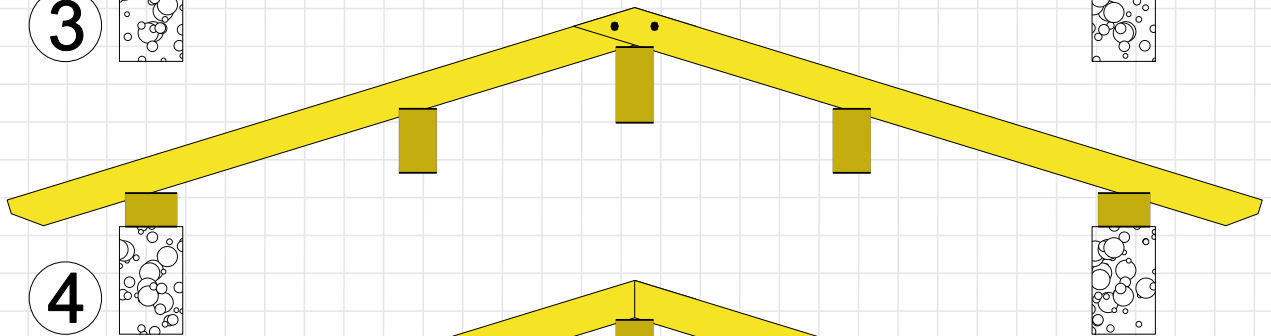
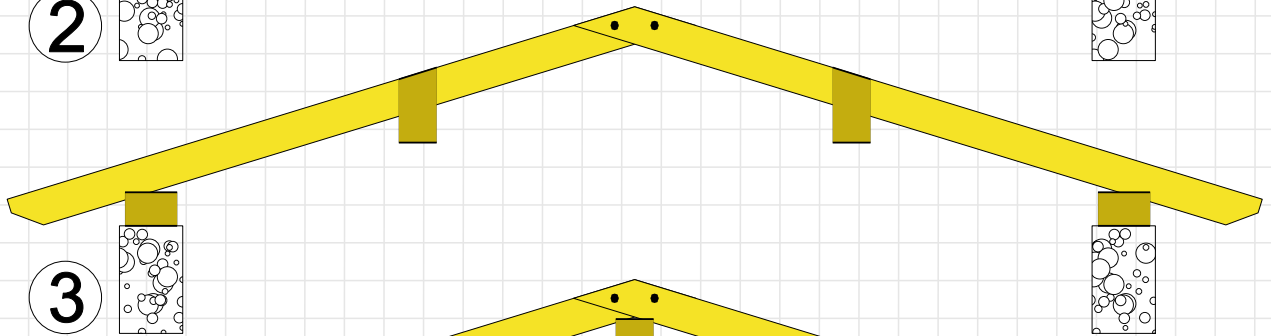
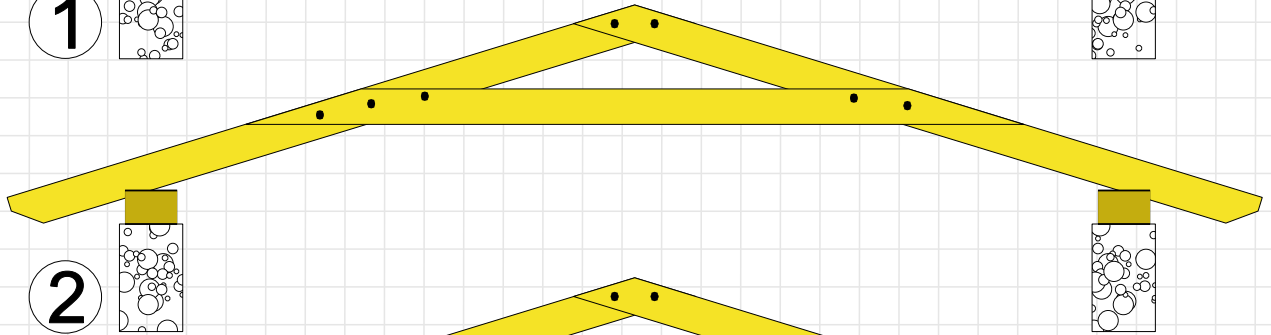
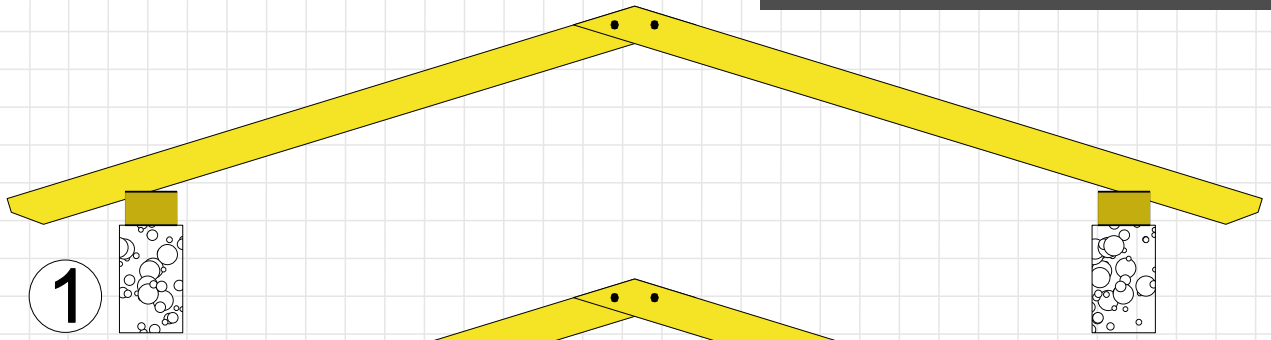
FORMES DE TESTA



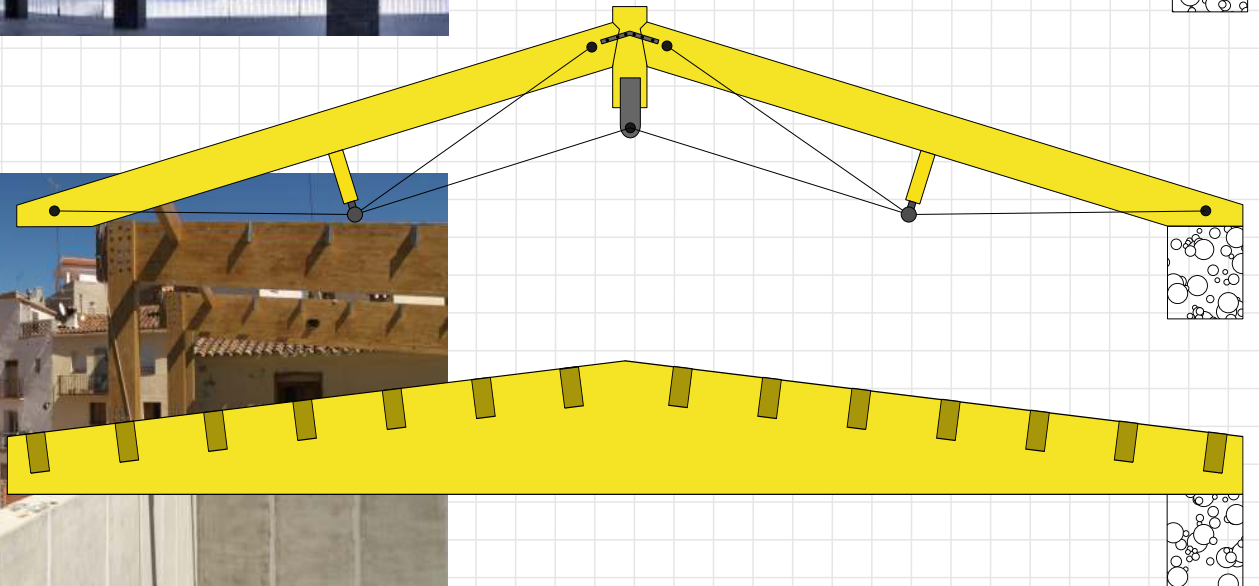
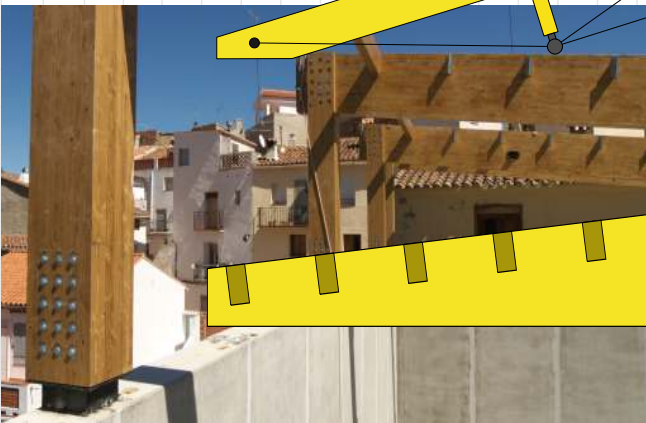
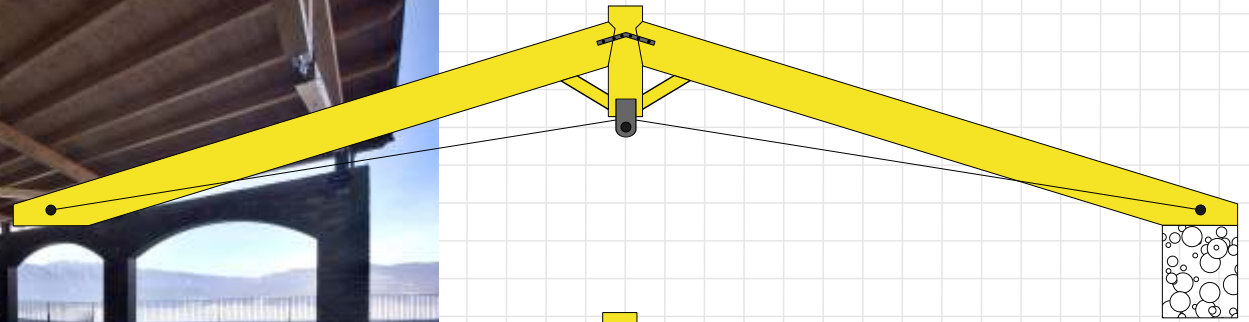
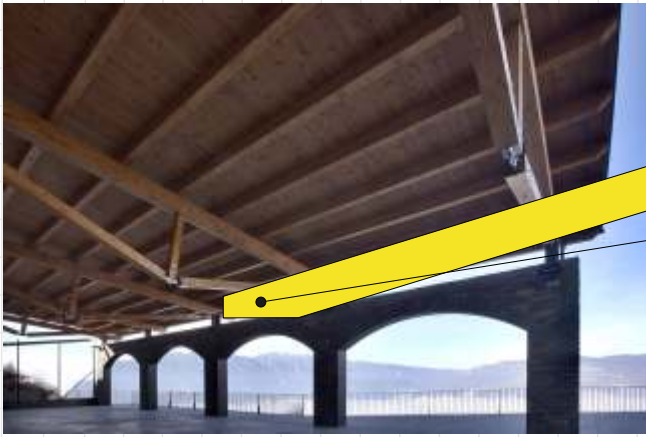
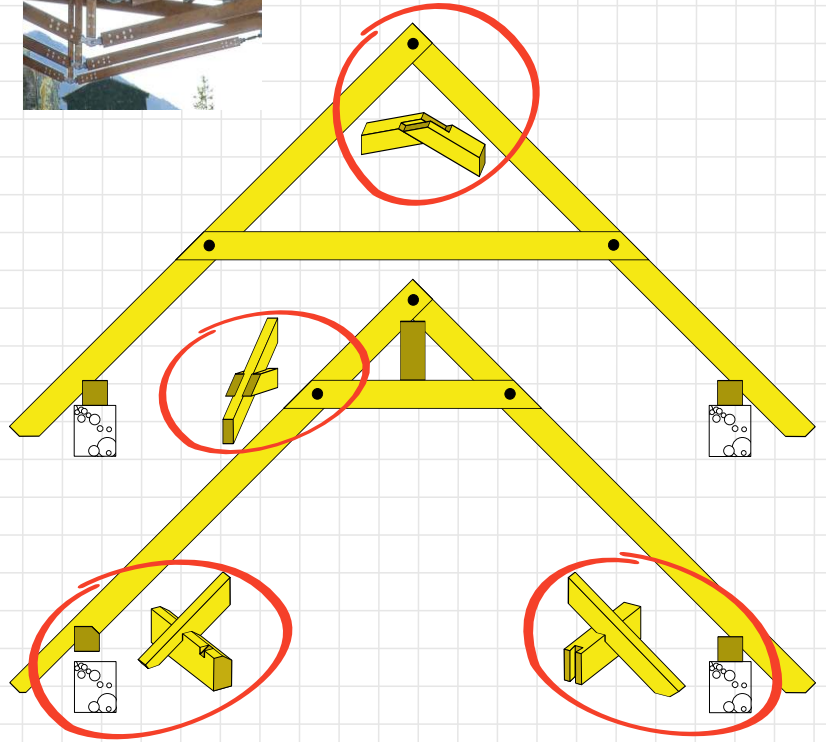
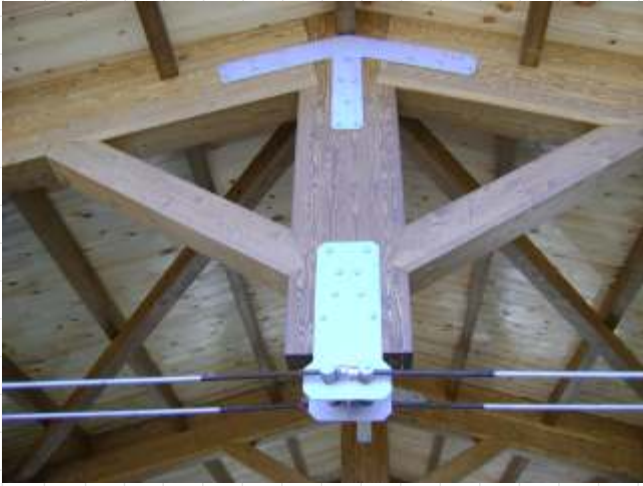
Formes lliures
(indicar els acotaments)



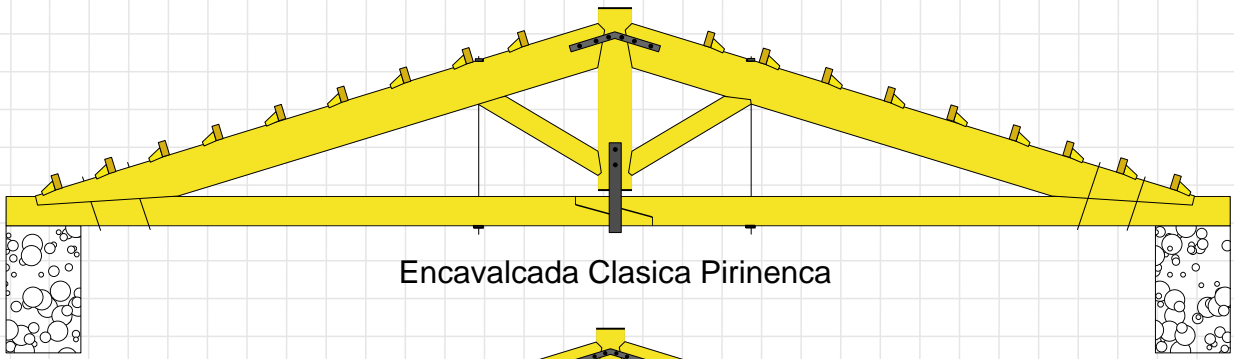
VESSANTS TIPIQUES



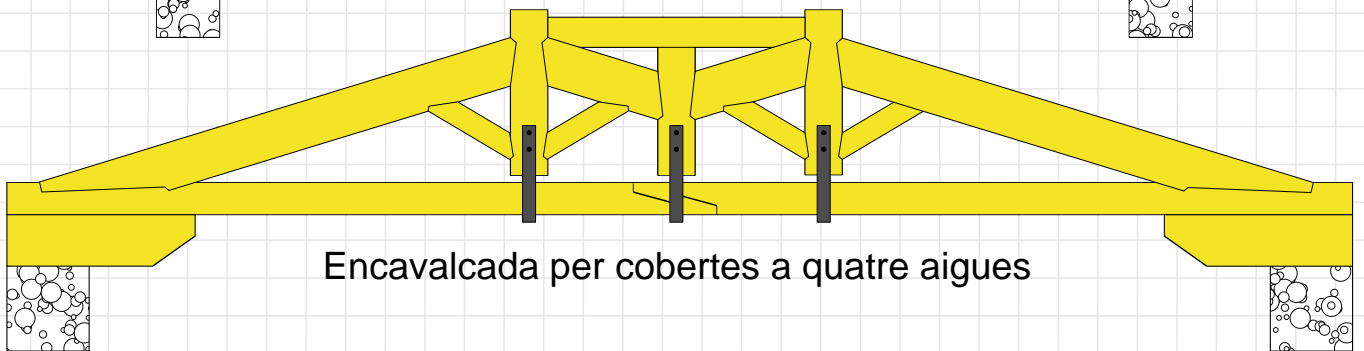
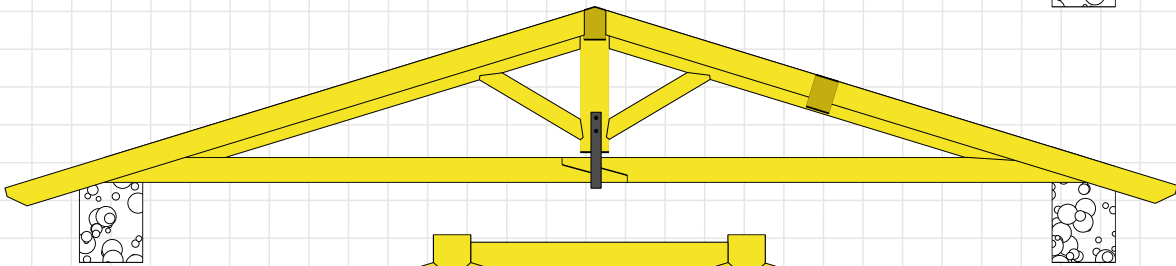
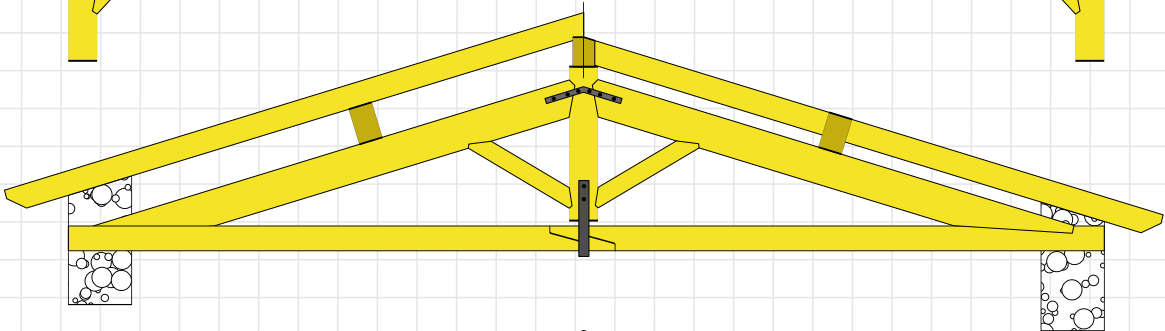
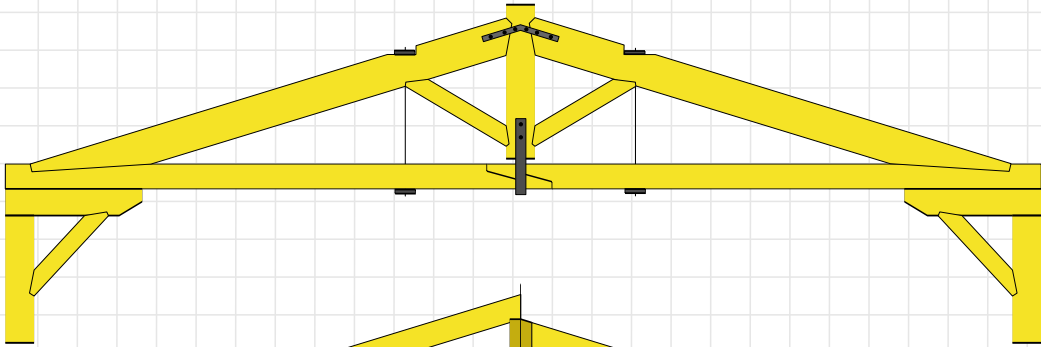
ENCAVALCADES-B



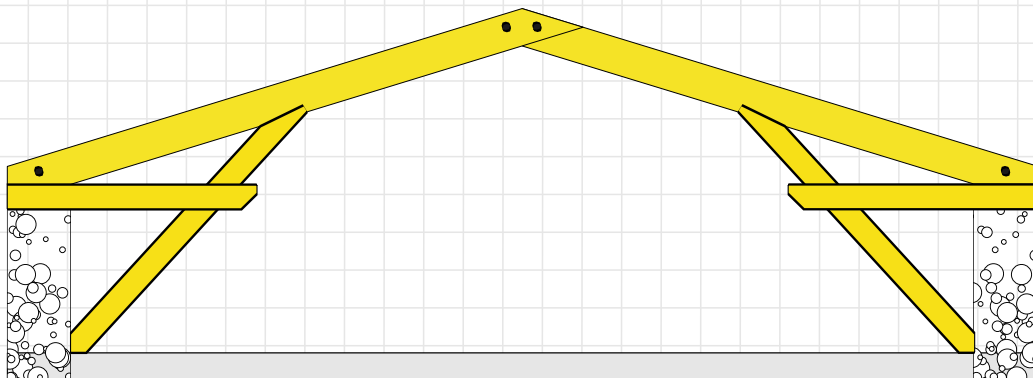
ENCAVALCADES-A



Encavalcada Clásica Pirinenca

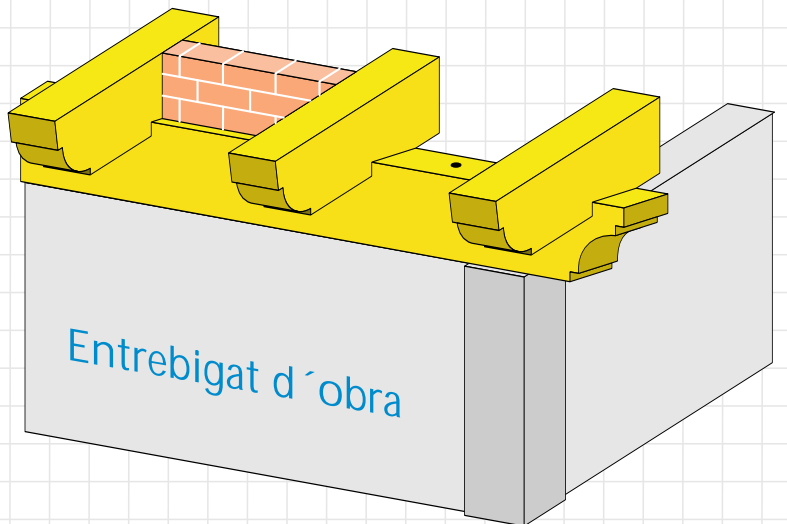
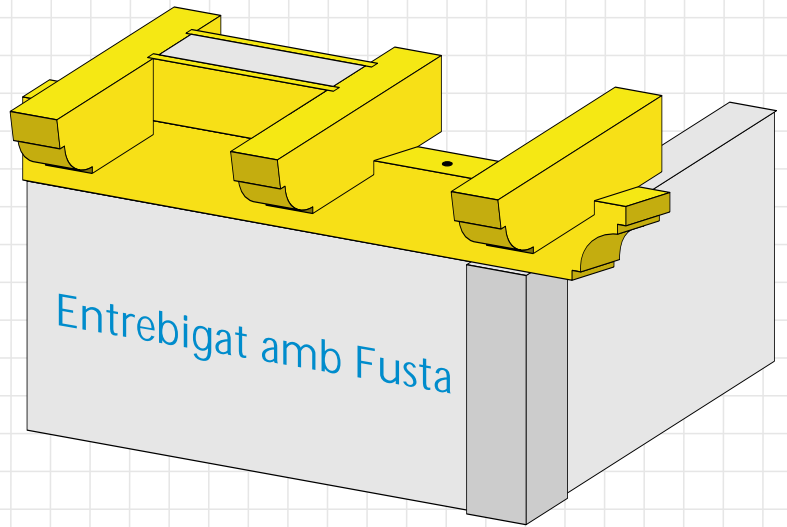
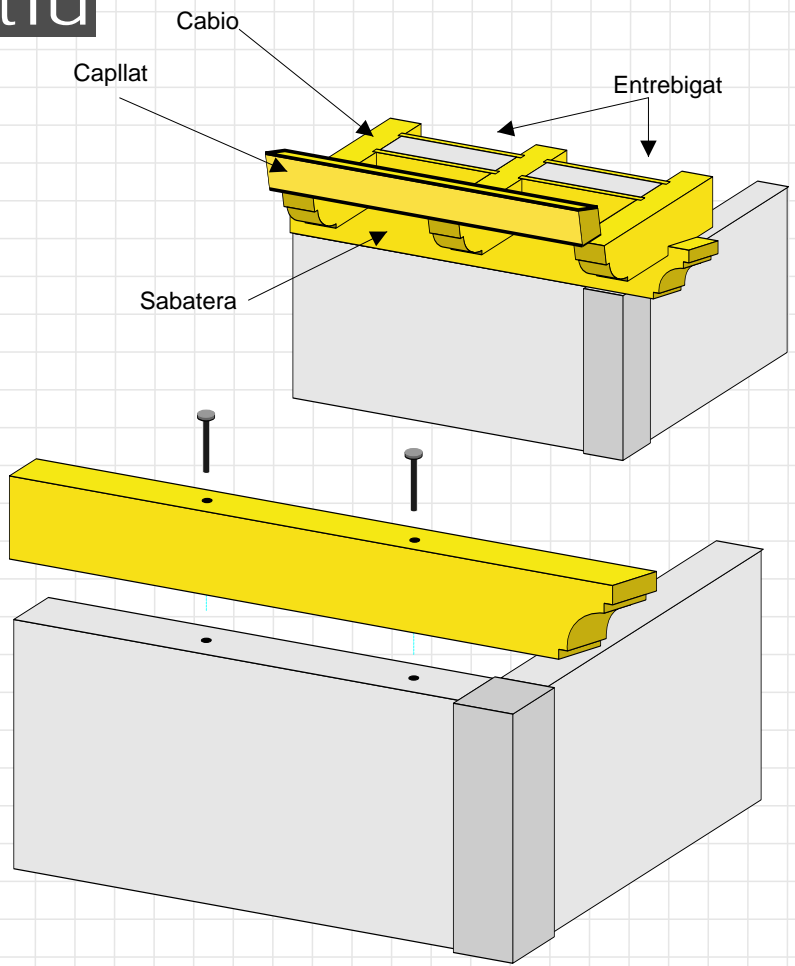


Encavalcada per cobertes a quatre aigües

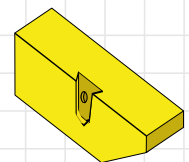
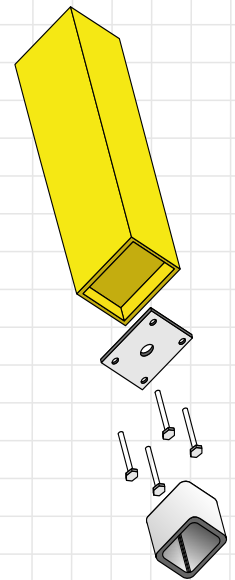
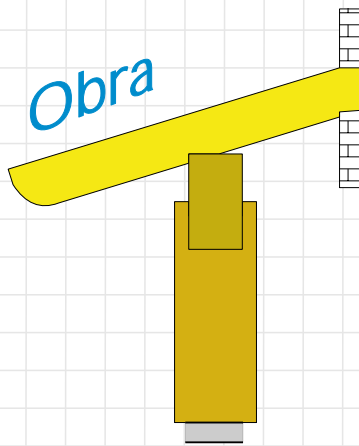
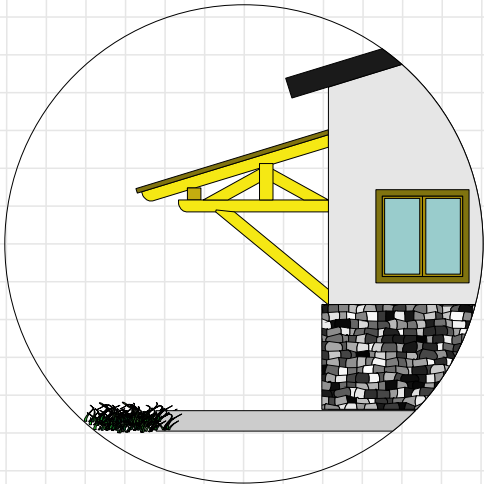
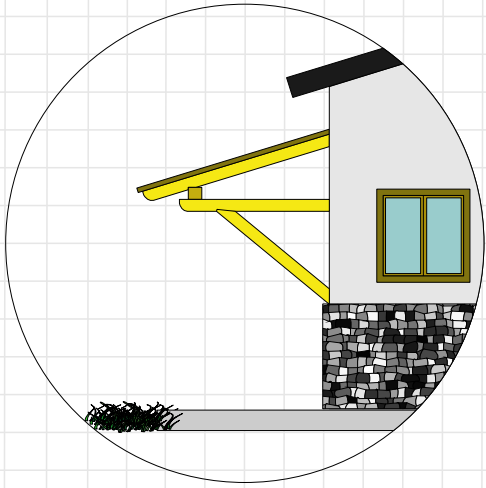
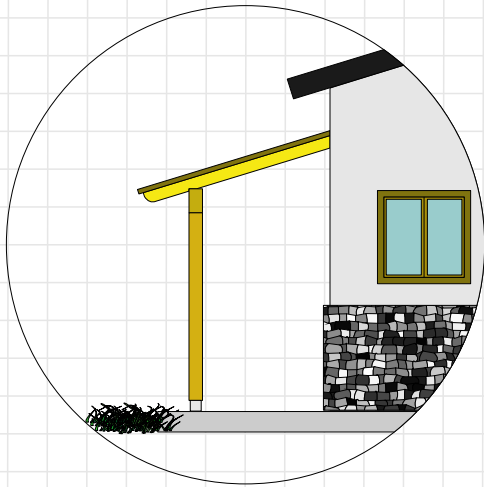
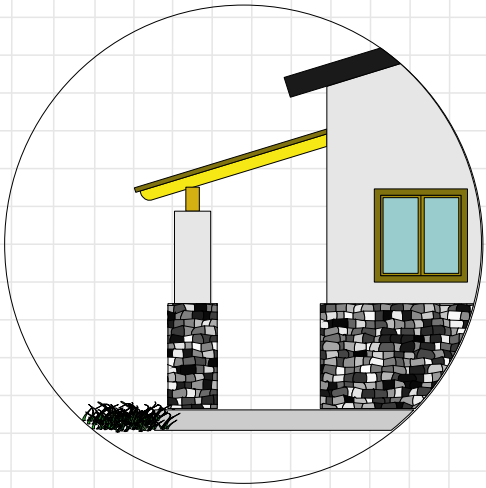


Encavalcada tipus fermette

sistema constructiu

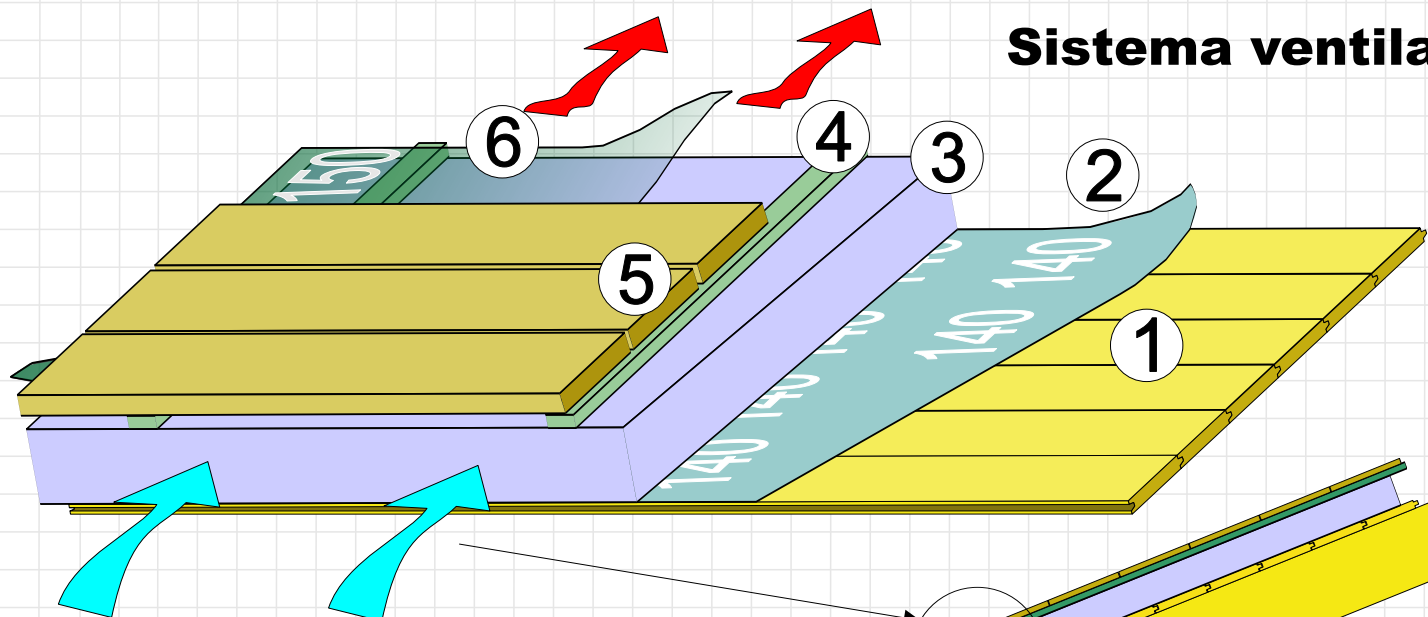


PORXOS TIPICS



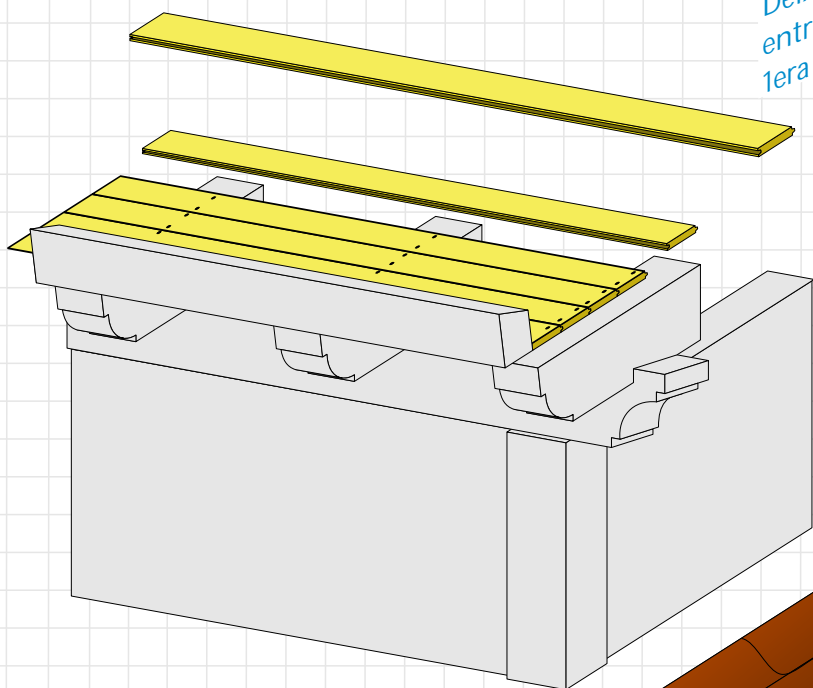
Aïllament tradicional

Sistema ventilat



- 1- Parquet dimensionat estandard 12,14, Pi, Roure, Cirere etc.
- 2- Llansol transpirable / impermeable 140
- 3- Aïllament Poliureta, llana de roca, llana animal etc. Gruix 80,100,120 etc.
- 4- Llisto de fusta (autoclave) 100x35 mm
- 5- Post (taula basta) de 25 mm
- 6- Llansol transpirable / impermeable 150

IMPORTANT:
Deixar 10mm de separacio
entre el Capllat i la
1era linea de parquet



Panel Sandvitx

Totes les marques i models del mercat

