



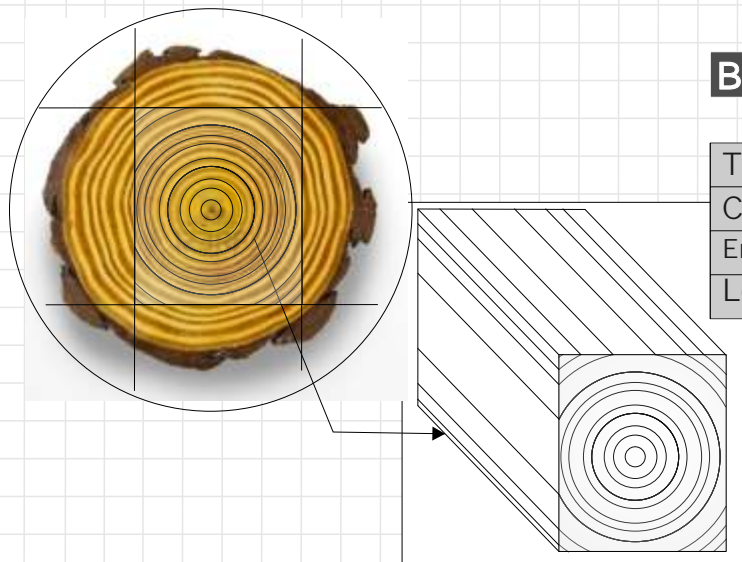
sebastia 
Disseny Estructural S.L.

Info 2010

sebastia

indústries de la fusta

BIGUES RECTES KWH



Tipus de Fusta:	Avet roig
Clases resistens:	S10 i C24
Encolat fingerjoint:	Poliureta (PU)
Longitud:	Standard 13.5m

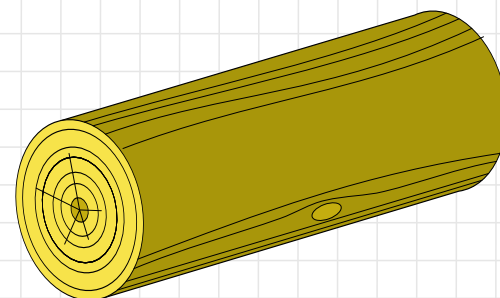
Dimensionat Standard

Amplada:	de 60 a 120 mm
Alçada:	de 100 a 240 mm

KWH	6	8	10	12	14	16	20	24
10								
12								
16								
18								
20								
22								

MASSIS D'ASSERRADERO.

Tipus de Fusta:	Pi, Avet, Roure, Faig
Clases resistens:	C-18 20 32
Longitud:	fins 13 mts



Cuadrilles a demanda. Assecadero artificial propi (preure 2 mesos d'antelació)

NORMATIVA I CERTIFICACIONS

El codic tècnic de l'edificació (CTE), estableix els requisits basics de seguretat i habitabilitat en la construcció i rehabilitació d'edificis, e inclou un apartat específic per l'ús de la fusta de construcció.



CTB Sawn Timber de Paris (Francia)



Holz Forschung (Austria)



MPA Otto-Graf-Institut de Stuttgart (Alemania)

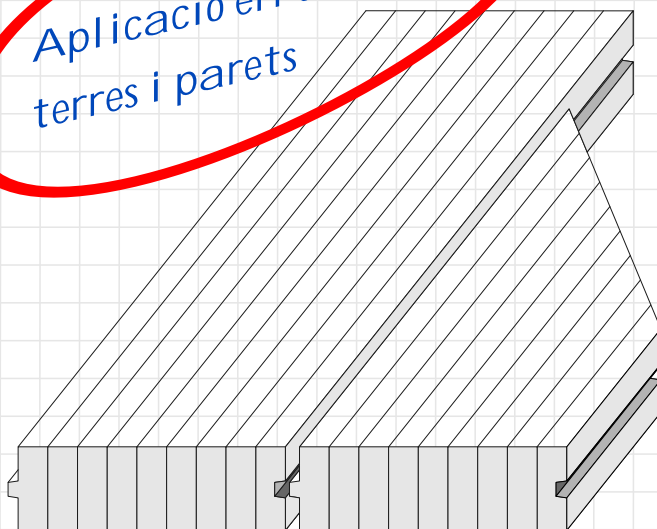


Garantia d'origen sostenible de la fusta.

FORJATS DE FUSTA LAMINADA



Aplicació en teulades
terres i parets

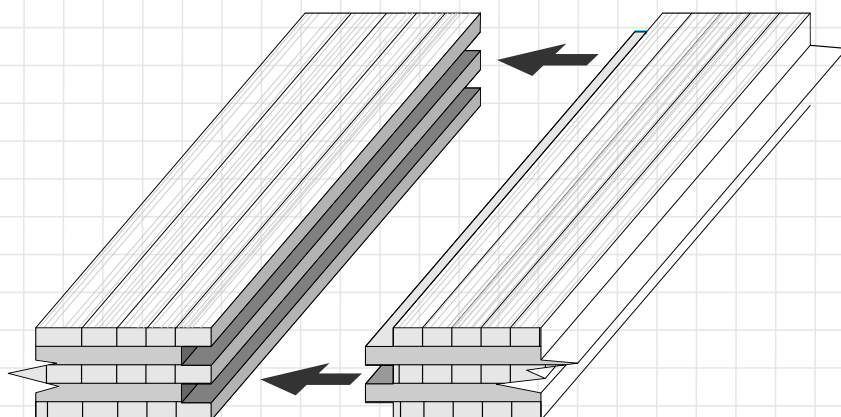


Tipus de Fusta	Avet roig
Clases Resistens	GI24, GI28, GI32, GL36
Acabats	Qualitats (visible e Industrial)
Amplada	de 80 a 260 mm
Alçada	Standard: 600 o 640 mm (Specials S/C fins 1280 mm)
Longitud	Fins 18m

PLAFONS DE FUSTA CONTRALAMINADA

Per a obres interiors d'alta qualitat, per a la fabricació de mobles i per a la construcció en fusta, oferim taulers de fusta massissa de 1, 3 o 5 capes. Aquest material ofereix les millors condicions per a una manipulació fàcil i eficaç i compleix totes les exigències estètiques i tècniques.

L'acurada selecció òptic-mecànica de les làmines garanteix que els taulers presentin un nombre mínim d'esquerdes així com un dibuix bonic i equilibrat. L'encolada de 3 o 5 capes amb una cola no contaminant i les fortes capes exteriors ajuden a conservar totes les bones propietats naturals de la matèria primera fusta alhora que la fan més estable i duradora.



FUSTA CONTRAPLACADA



Dades tècniques

Classes de fusta de la capa superior :

Abet roig, làrix,
avet blanc, avet de Douglas i pi cembro

Estructura: Multicapa, capes creuades

Amplada: 125 cm

Longitud: fins a 24 m | sistema d'unió per espigues encunyades GKZ

Espessor: 66-341 mm

Contingut d'humitat: 12 +/-2%

Qualitat:

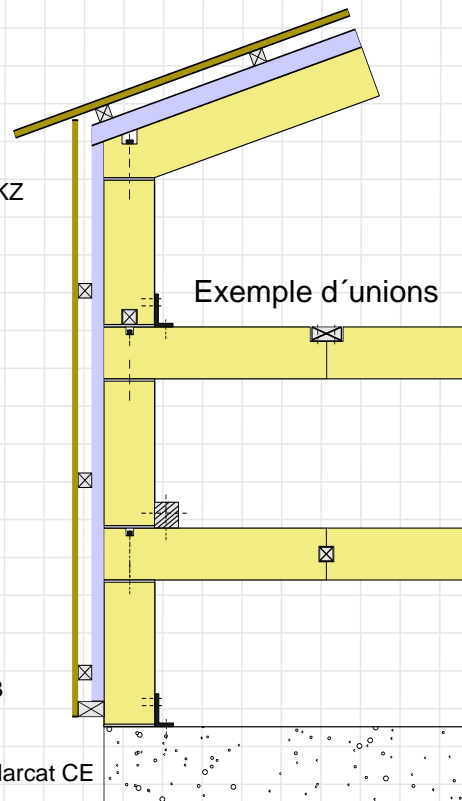
cara vista habitatge AB
cara vista industrial BC
cara no vista

Superfície AB | BC Raspallada d'ambdues cares | Lijado
opcional d'una cara Llisa, encolada sense juntes | Cada capa
longitudinal = tauler monocapa

Encolat Tauler monocapa: MUF | E1, resistent a la intempèrie,
junta encolada transparent BBS: PU | Lliure de formaldehids,
obert a la difusió de vapor d'aigua

Vores longitudinals Arestes longitudinals lleugerament bisellades [~ 3
mm] Perfils estàndard en ambdós costats

Homologacions: Homologació Tècnica Europea HTE-06/0009 | Marcat CE
Homologació dels alemanys d'inspecció d'obres | Z-9.1-534

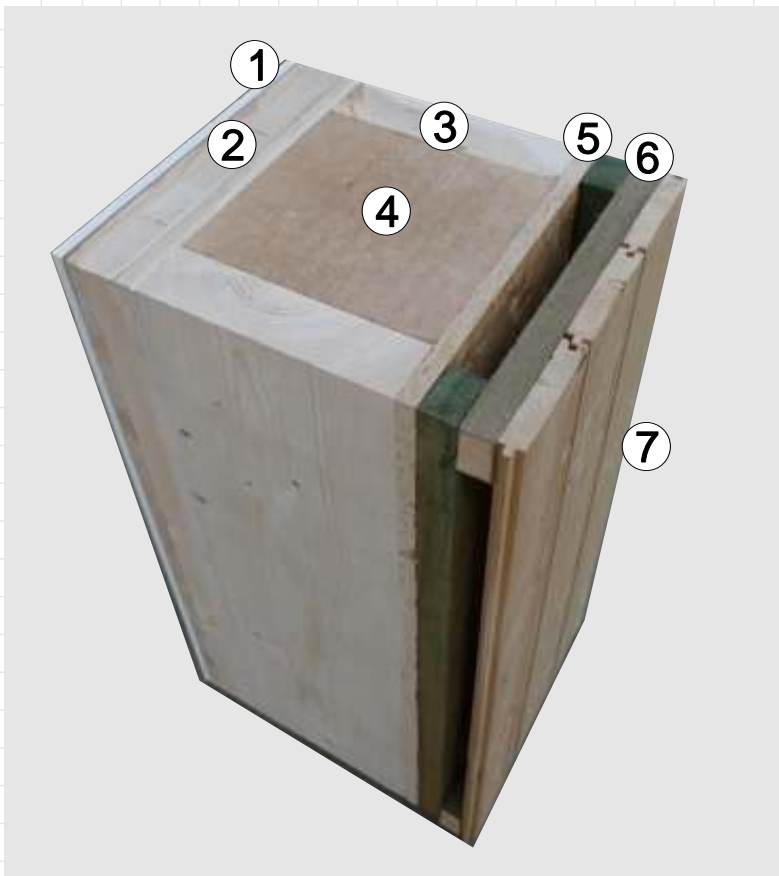
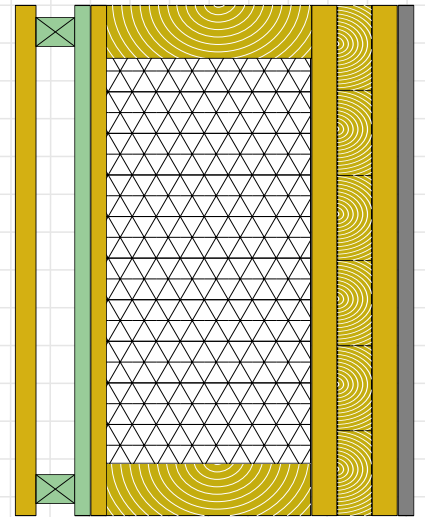
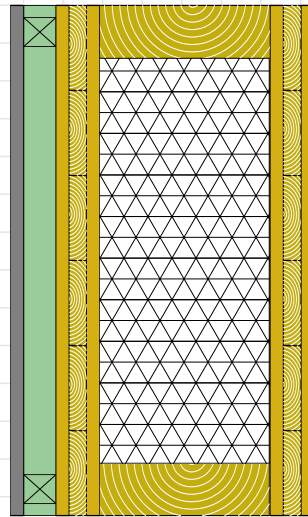
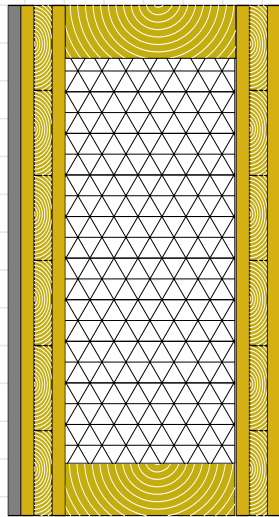
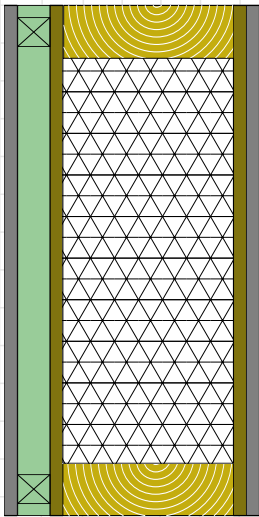
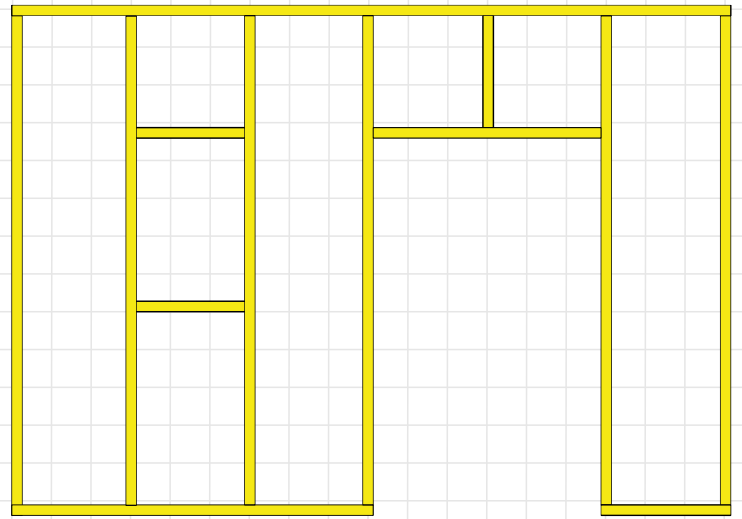
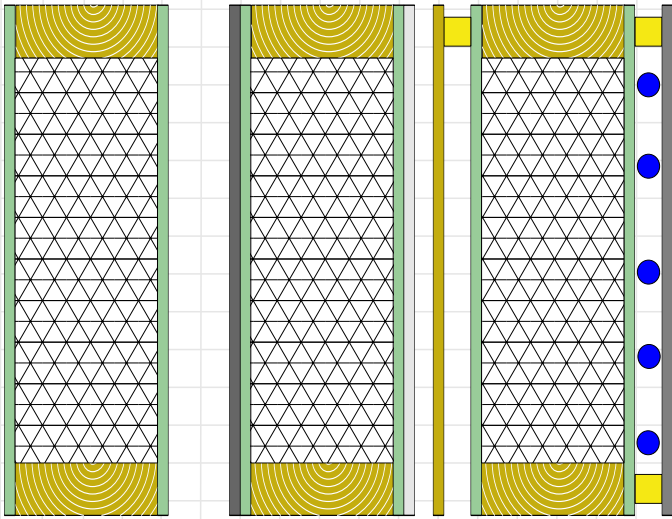


Capas	Espesor
3	66
	78
	90
	100
	110
	130
5	100
	110
	130
	147
	163
	181
	203
213	
7	233
	248
	284
	299
	341

El làrix (Alerce) es coneix com el roure entre les coníferes, trobant per aquest motiu freqüent aplicació en exteriors. La seva alta solidesa i resistència permeten emprar la fusta de làrix en elements de façana sense aplicar substàncies químiques protectores. Les extraordinàries propietats de resistència que ofereix la fusta de làrix permeten instal·lar parets exteriors BBS thermo prefabricades amb la capa superior exterior en làrix i la capa superior interior en qualitat d'acabat per a exteriors.

La fusta de làrix pesa un 25% més que la fusta d'abet roig. Aquesta és la raó per la qual BBS de làrix abasta valors d'insonorització superiors als corresponents a avet roig.

PANELS I FORJATS AUTOPORTANTS



- 1 Placa de guix
- 2 Panell tri-laminat
- 3 Bigues Massises
- 4 Aïllament
- 5 Panell OSB
- 6 Llistons autoclave
- 7 Parquet encadellat