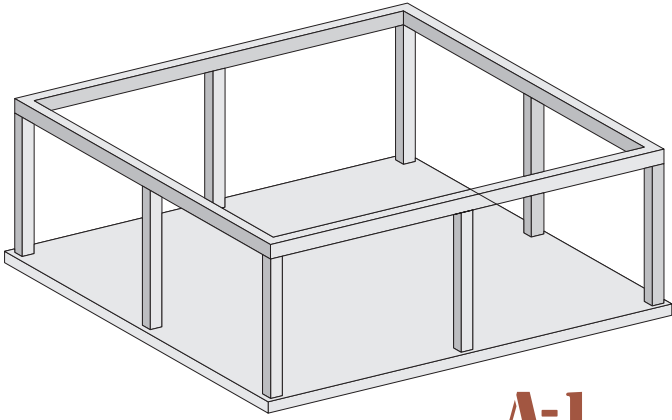


una solución
SIMPLE, ecológica,
Sostenible  **RAPIDA**, limpia
Muy **LIGERA**
Y energéticamente
eficiente

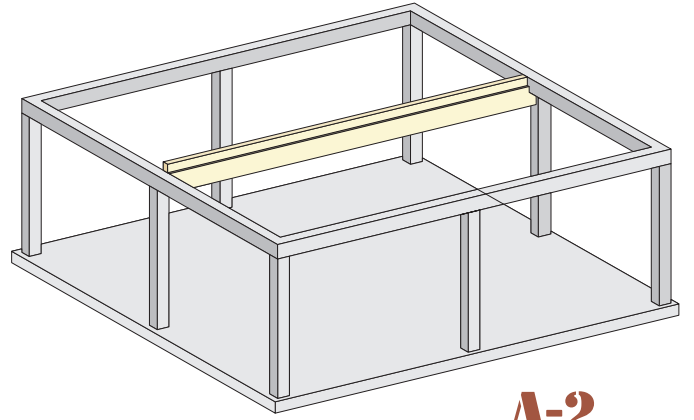
ES un producto fabriCAT a casa

FFM
sebastia

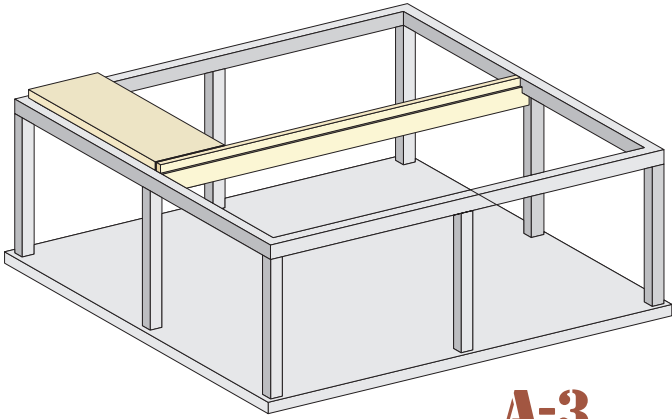




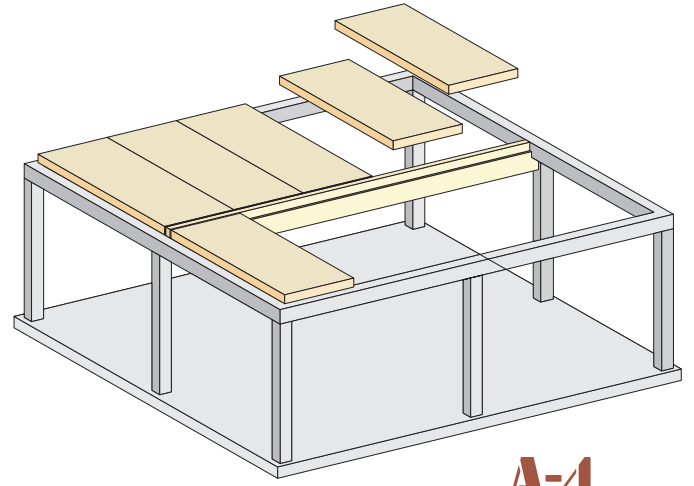
A-1



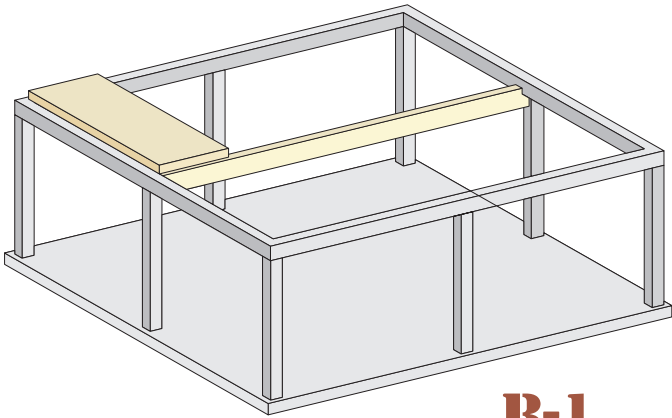
A-2



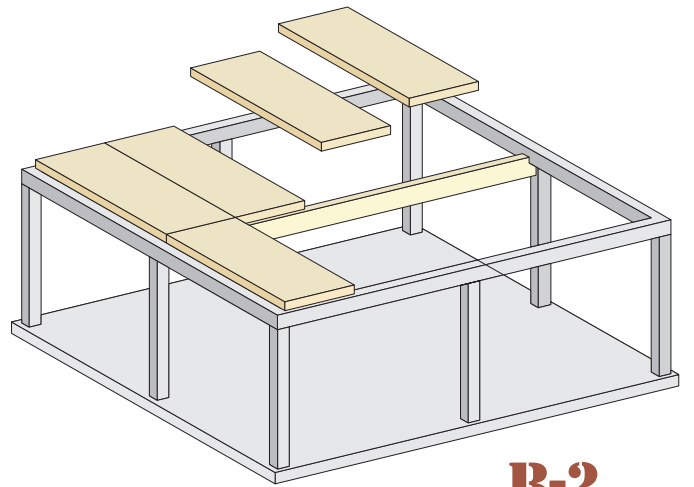
A-3



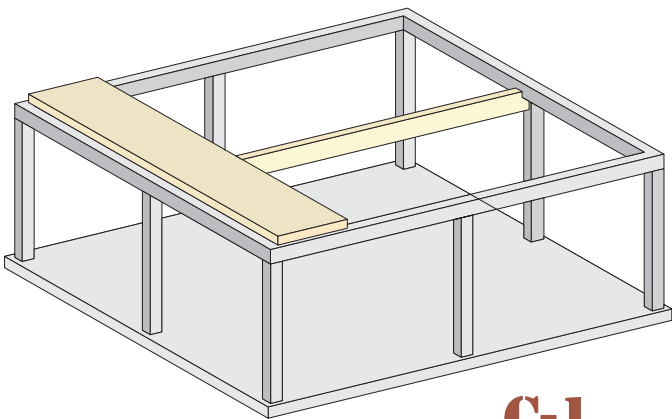
A-4



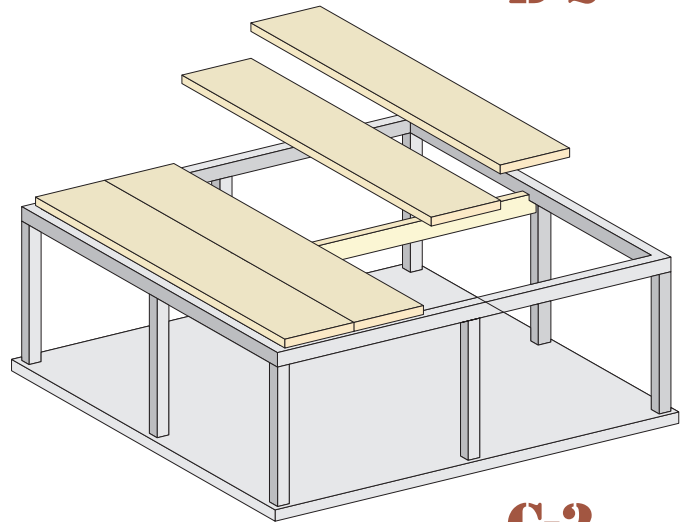
B-1



B-2



C-1



C-2

La Fusta:

La Fusta es natural, feta de l'aire, l'aigua i el sol, un material que absorbeix l'aire impur i el retorna en forma d'oxigen.

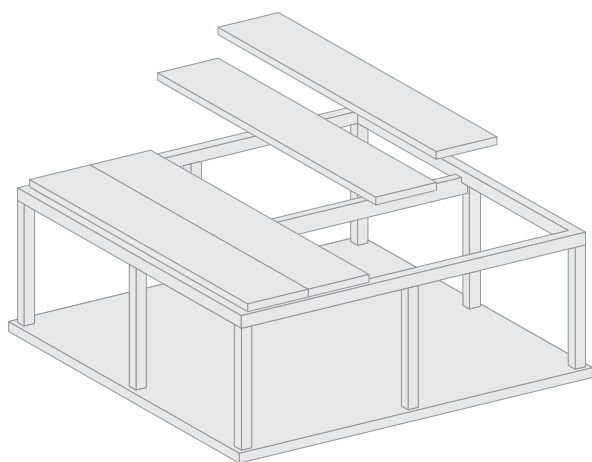
La fusta emprada per la fabricació del FFM, es el Pi i l'Avet provinent de boscos sostenibles del Pirineu Espanyol-Francès, regulats per el PEFC.

La Fabricació:

Segons carregues sol·licitades i acabats visuals, existeixen dues qualitats.

A/ Les fustes emprades en aquest sistema de producció, son les restes produïdes involuntàriament per la serradora a l'hora de fabricar bigues.

B/ Selecció visual de qualitat classe resistant C-18/C-20.



Perquè utilitzar un forjat de fusta massissa ?

Un **F.F.M.** es comparable a un forjat de formigó, garantint el seu valor i conservació. Son forjats de muntatge sec e immediat, evitant la possible acumulació d'humitat. Això significa un benestar immediat a l'hora d'habitar aquest espai.

El **F.F.M.** es un excel·lent aïllant natural que regula la constant variació de d'humitat i temperatura de l'aire, de manera que absorbeix part del excés d'humitat/temperatura, regenerant-ho de nou a l'ambient per un llarg període de temps.

Entre altres propietats, hem de destacar el poder d'eliminar la pol·lució radioelèctrica i les radiofreqüències produïdes per l'emissió d'ones de radio i telefonia, creant així un espai protegit per el habitant.

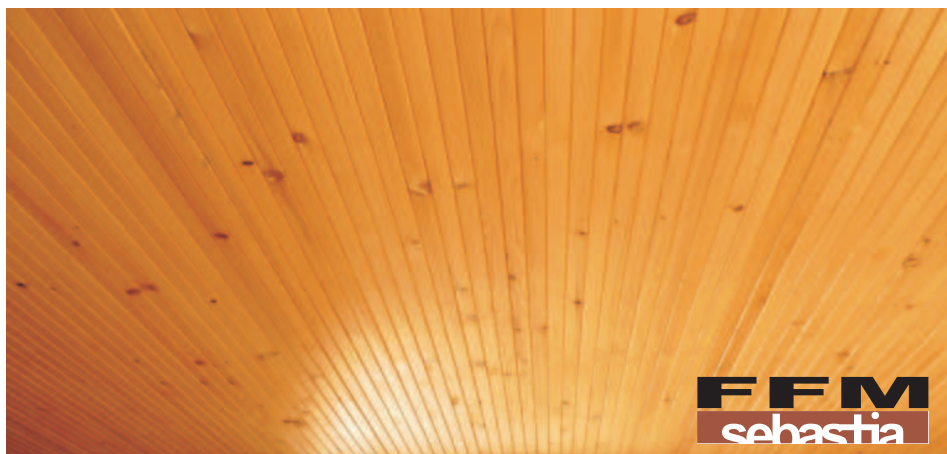
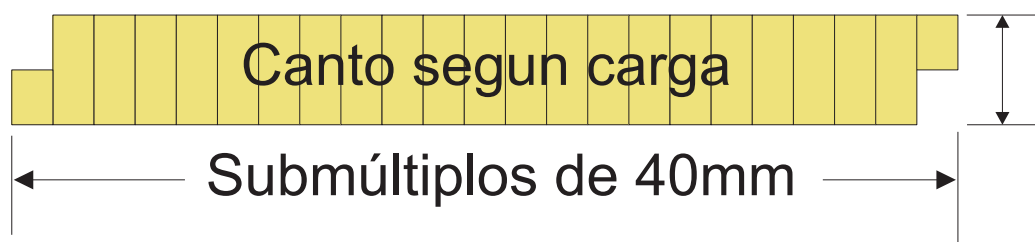
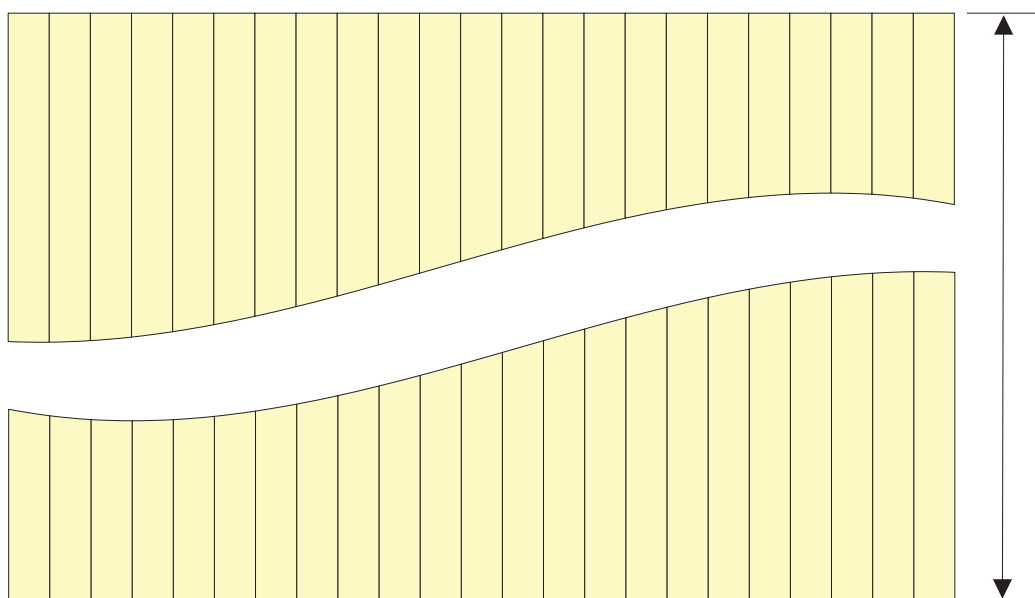
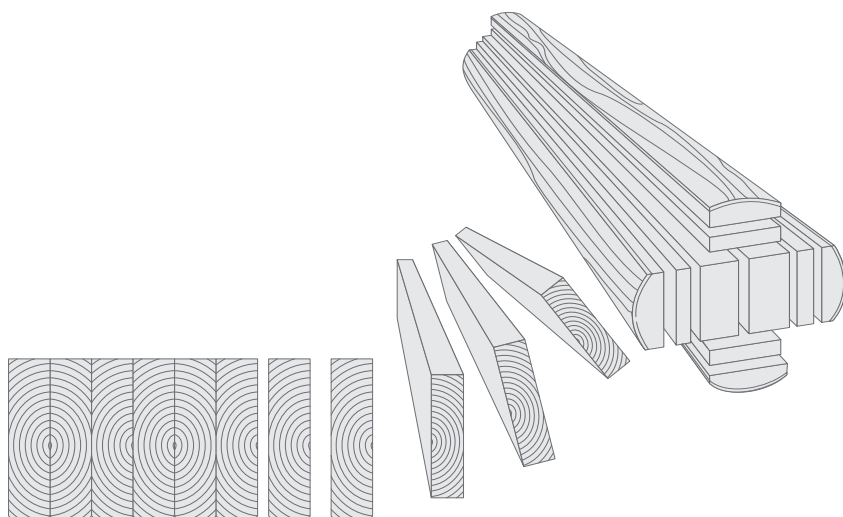
F.F.M. Sense cola ni química. La unió dels elements amb claus de punta plana d'alumini, garantirà estabilitat contra deformacions y una elevada capacitat de carrega.



REACCIÓ AL FOC: Els **F.F.M.** es beneficien d'una classificació convencional front les reaccions al foc M3. La idoneïtat entre la classificació i les exigències reglamentaries, deuen d'esser examinades cas per cas en funció del tipus d'obra i/o emplaçament del forjat dins l'obra.

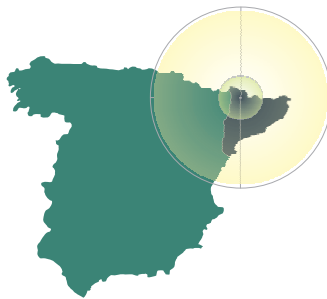
ISOLACIÓ TERMICA: Els **F.F.M.** presenten una isolació termica "mitjana" evaluada per un coeficient U de transmissió per superfície calculable i conforme a les regles Th-U de la RT2005, prenent com a conductivitat termica de la fusta 0.13W/m.K. Com a capacitat termica massica $C_p=1600J/kg.K$ i per un factor de resistència a la difusió de vapor d'aigua =50 (sec) i 20 (humit). Aquestos valors corresponent a una fusta resinosa lleugera de classificació mecanica C24. Es a dir amb una presència d'un 15% d'humitat i una massa de 500 kg.m³.

Els **F.F.M.** poden necessitar segons emplaçament i prescripcions dins l'habitable l'aplicació d'un aïllament complementari.



sebastia

Indústries de la fusta



ES *un producte* fabri**CAT** *a casa*



PEFC

Programme for the Endorsement of Forest Certification

N°CdC: 14-38-00009-05

PEFC CERTIFIED

This product (or its part or product name)
is from sustainably managed forest and
controlled sources.

www.pefc.es