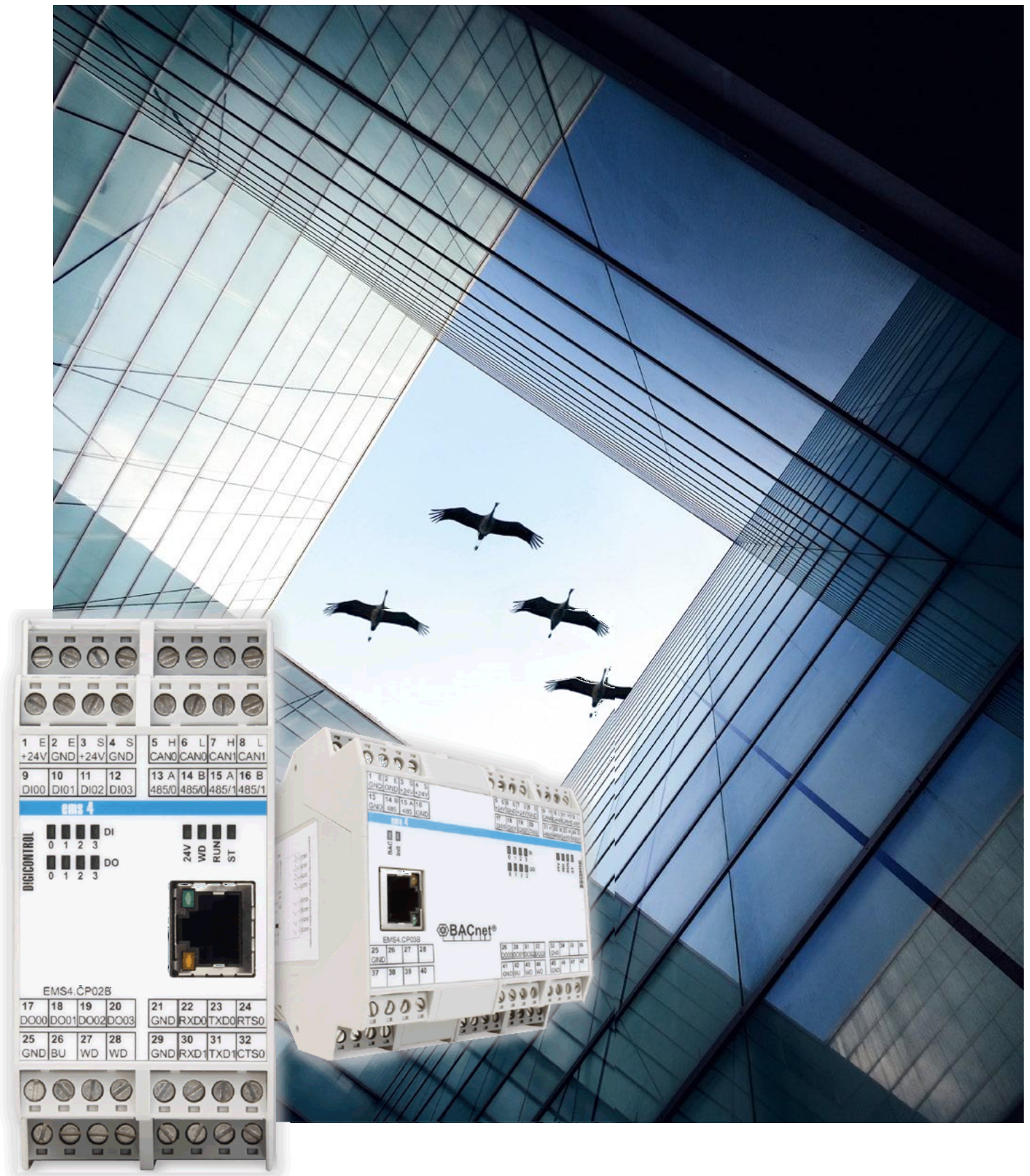


AUTOMATIZACIÓN DE EDIFICIOS

CATÁLOGO 2012



UBERTA | DIGICONTROL

IMPORTANTE

Los precios de la presente tarifa están sujetos a constantes modificaciones, debido a las actualizaciones de precios de nuestros proveedores, baja de productos, incorporación de novedades... etc.

Antes de realizar su pedido le recomendamos **CONSULTE SIEMPRE PRECIOS ACTUALIZADOS** a nuestros comerciales.

Recuerde que en nuestra página Web www.uberta.es puede descargarse información técnica y las tarifas de los distintos productos.

CONDICIONES GENERALES DE VENTA

GENERALIDADES

Las presentes Condiciones Generales de Venta serán aplicables y prevalecerán en todos los casos, salvo expreso acuerdo por escrito diferente para los artículos incluidos en este catálogo.

FORMA DE PAGO

1) La forma de pago no sobrepasará nunca los plazos indicados de la Ley 15/2010 de 5 de Julio.

2) Cualquier aplazamiento de facturas, en su vencimiento originará el cierre de la cuenta a crédito, hasta la satisfacción de la deuda y un cargo por gasto de demora del 1%.

3) Todas estarán condicionadas a la concesión de crédito al cliente.

VENTA MÍNIMA

Será de 300 € netos, suministrándose para cantidades inferiores por reembolso o cobro anticipado por transferencia bancaria.

I.V.A.

Se aplicará en tipo oficial en el momento de la compra.

RECLAMACIONES

No se admitirán reclamaciones por diferencia de cantidad o mercancía transcurridos 15 días desde la expedición de la mercancía.

EMBALAJES

Nuestros precios incluyen embalaje estándar

En caso de requerir embalajes especiales serán por cuenta del cliente y cargados en factura.

OFERTA PEDIDOS Y SUMINISTROS

1) La oferta es sin compromiso y estará siempre condicionada a la aceptación por escrito del pedido del cliente. Sólo se estará obligado a entregar los materiales descritos en la hoja de pedido aceptadas.

2) UBERTA ENERGÍA, S.L. queda eximida de responsabilidades por incumplimiento de obligaciones en caso de fuerza mayor, como huelgas, accidentes, retrasos en la obtención de suministros por parte de proveedores, y en general cualquier otra causa fortuita y ajena a nuestra voluntad, se negociarán nuevas condiciones y plazos pero en ningún caso el comprador podrá reclamar daños perjuicios por tales incumplimientos.

DEVOLUCION DE MERCANCIAS

1) Ninguna devolución será aceptada sin la previa conformidad de nuestro Departamento comercial, que les asignará un número de referencia a incluir en albarán y etiquetas de envío.

2) Las devoluciones serán siempre a PORTES PAGADOS.

3) Si la devolución es por error en envío, o por causas imputables a UBERTA ENERGÍA, S.L. se aceptarán portes debidos, por la agencia que les indiquemos previa conformidad. En las devoluciones deberán indicar: nº de albarán o factura y fecha, y el nº de referencia de la devolución.

5) No se efectuarán abonos en materiales que en estén en condiciones de venta o les falte caja, embalaje, instrucciones o accesorios.

6) No se admitirá devolución de ningún material superados los 30 días de su fecha de compra, que se entenderá la fecha de albarán de entrega.

7) En todas las devoluciones la mercancía sufrirá una depreciación del 20% del valor neto facturado.

8) **IMPORTANTE:** La mercancía sale de nuestros almacenes en perfecto estado, por lo que si llegara golpeada, deberán hacer la reclamación por escrito en el plazo de 24 horas a la agencia de transporte para reclamar el desperfecto. No aceptamos en este sentido ninguna reclamación.

PORTES

1) Nuestra mercancía viaja siempre a portes debidos.

2) Los portes serán pagados para pedidos netos de más de 1.000 €. Todos los envíos a Baleares, Canarias y extranjero serán siempre a portes debidos. Excepto válvulas de diámetro superior a 150 mm.

3) Les ofrecemos la opción de enviarles la mercancía a porte pagado y cargárselo en factura.

4) Cuando el porte sea pagado viajará por el transporte elegido por UBERTA ENERGÍA, S.L., cualquier otro que se indique será a cargo del comprador.

JURISDICCIÓN

El comprador con renuncia expresa a cualquier otro Fuero que pudiera corresponderles, se somete a la jurisdicción y competencia de los Juzgados y Tribunales de nuestro domicilio fiscal.



INDICE

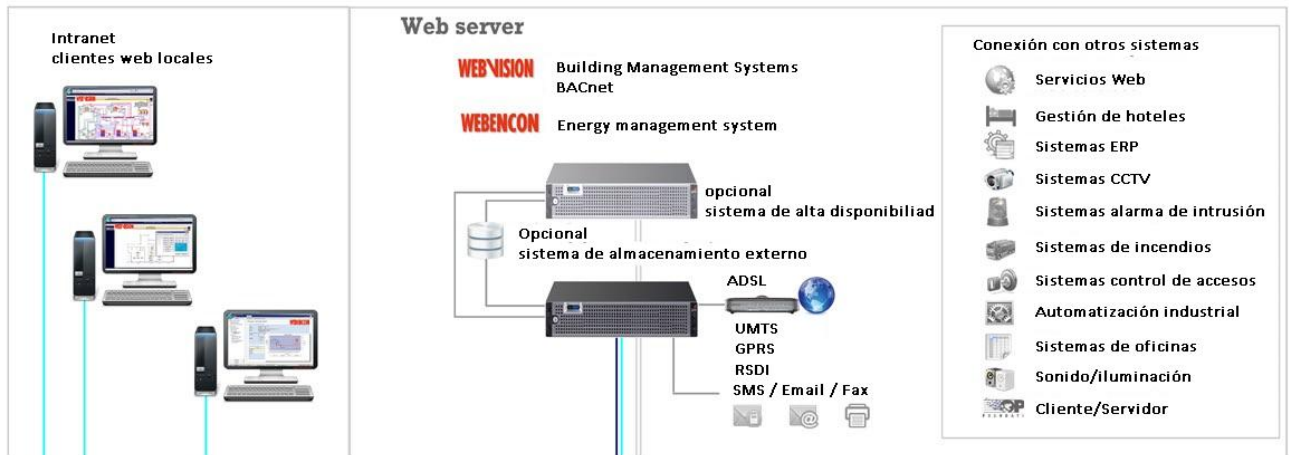
CATÁLOGO DE PRODUCTOS

EMS2. Controlador compacto modular.....	2
EMS4. Controladores modulares	3
EMS4. Módulos interface para integración	4
EMS4. Módulos de expansión de entradas / salidas	6
EMS4. Módulos de expansión de entradas/salidas con control manual	8
EMS4. Módulos de expansión de entradas/salidas con control manual y montaje en frontal de armario 19"	9
EMS4. Terminales de operador	12
EMS4. Accesorios	13
EMS4. Módulos interface de comunicaciones	14
Control descentralizado	15
Controladores de zona	17
Controladores de zona – Accesorios	20
Control inalámbrico EnOcean	21
Elementos de campo	22
Variadores de frecuencia	38
Válvulas de zona	39
Válvulas de control para elementos terminales	41
Válvulas de control de asiento para agua caliente sanitaria	42
Válvulas de control de asiento de bronce, conexión roscada	43
Válvulas de control de asiento de fundición PN6, conexión bridas	44
Válvulas de control de asiento de fundición PN16, conexión bridas	46
Válvulas de control de asiento de fundición PN16, conexión bridas – Aplicaciones industriales	48
Válvulas de control de asiento de fundición PN25, conexión bridas – Aplicaciones industriales	50
Válvulas de control de asiento de fundición PN40, conexión bridas – Aplicaciones industriales	53
Válvulas de control de asiento de acero inoxidable PN40, conexión bridas – Aplicaciones industriales	56
Actuadores para válvulas de control	59
Válvulas de mariposa	64
Válvulas de mariposa con actuador	65
Válvulas rotativas	66
Válvulas rotativas con actuador	67
Servomotores de compuerta	68
Contabilización de energía	70
Elementos auxiliares para el armario de control	73
Software de gestión	75

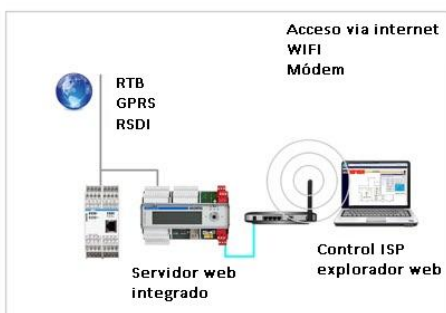
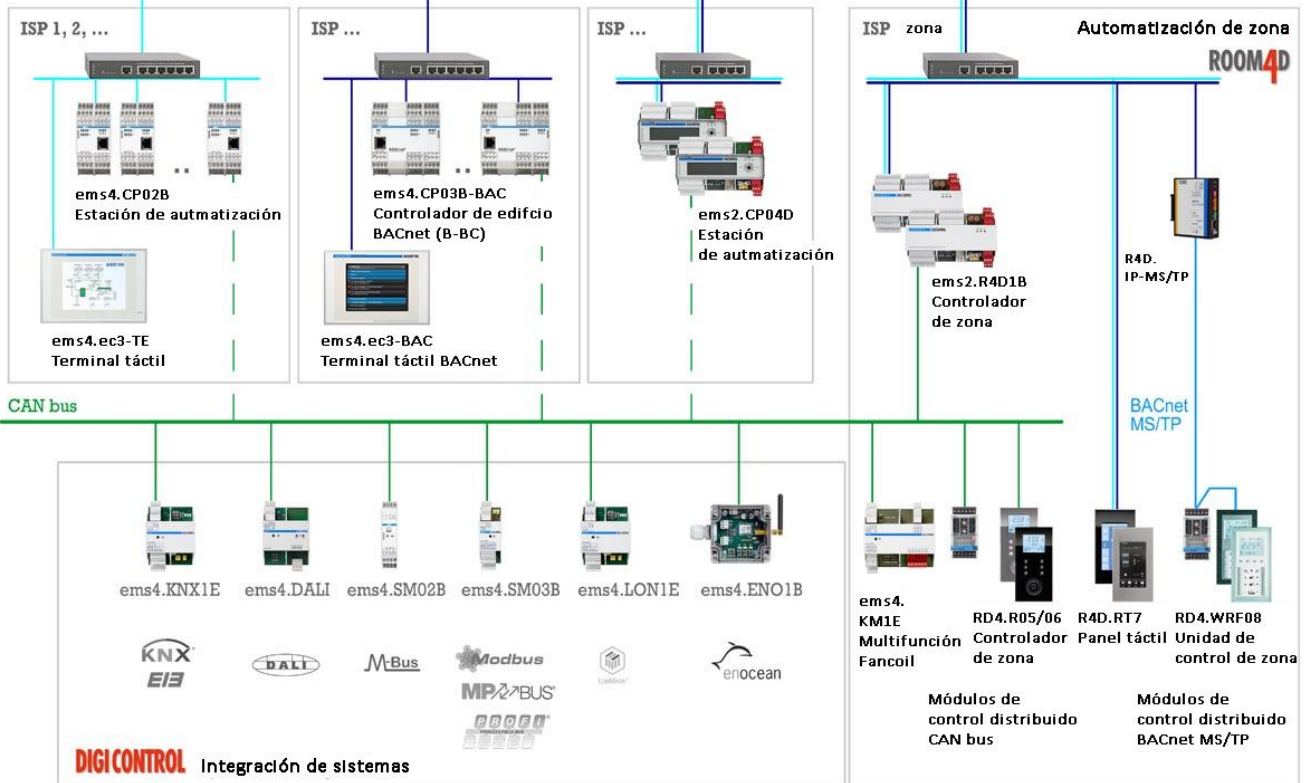
CATÁLOGO DE PRODUCTOS

TIPOLOGÍA DEL SISTEMA

DIGI VISION Gestión



DIGI CONTROL Automatización




DIGICONTROL EMS2. Controlador compacto modular

REFERENCIA	DESCRIPCIÓN	€
EMS2.CP04D	<p>Controlador compacto con display - EMS2.CP04D</p> <p>Controlador compacto para instalación autónoma o con comunicación. Módulo libremente programable. Ampliable con módulos e/s (ems4)</p> <p> ▶ Especificaciones: Puertos de comunicaciones para formación de redes 2xRS232/485, 2xCAN-BUS, 1xLIN-BUS, 1xEthernet. Puerto RS232 (com-A) para comunicación con modem. </p> <ul style="list-style-type: none"> • 14 Entradas universales (PT1000, 0..10 Vdc, 24 Vdc, pulsos...) • 4 Salidas analógicas 0..10 Vdc • 6 Salidas a relé 230 Vca/6A NO <p>Display incorporado, 8 líneas x 40 caracteres. Conexión de displays adicionales. Reloj a tiempo real incorporado. Tensión de alimentación 24 Vca/dc. Montaje en carril DIN; protección IP20</p>	725,00 €
EMS2.R4D1B	<p>Controlador compacto sin display - EMS2.R4D1B</p> <p>Controlador compacto para instalación autónoma o con comunicación. Módulo libremente programable. Ampliable con módulos e/s (ems4)</p> <p> ▶ Especificaciones: Puertos de comunicaciones para formación de redes 2xRS232/485, 2xCAN-BUS, 1xLIN-BUS, 1xEthernet. Puerto RS232 (com-A) para comunicación con modem. </p> <ul style="list-style-type: none"> • 14 Entradas universales (PT1000, 0..10 Vdc, 24 Vdc, pulsos...) • 4 Salidas analógicas 0..10 Vdc • 4 Salidas a relé 230 Vca/6A NO • 2 Salidas triacs 24 Vca <p>Display incorporado, 8 líneas x 40 caracteres. Conexión de displays adicionales. Reloj a tiempo real incorporado. Tensión de alimentación 24 Vca/dc. Montaje en carril DIN; protección IP20</p>	512,00 €



DIGICONTROL EMS4. Controladores modulares

REFERENCIA	DESCRIPCIÓN	€
EMS4.CP02B	<p>CPU unidad de control modular - EMS4.CP02B</p> <p>Unidad de control CPU con puerto Ethernet. Libremente programable. Para soluciones de automatización universales en edificios o instalaciones de cualquier tamaño. Servidor WEB integrado.</p> <p> ▶ Especificaciones: Puertos de comunicaciones para formación de redes 2xRS232/485, 2xCAN-BUS, 1xLIN-BUS, 1xEthernet. Puerto RS232 (com-A) para comunicación con modem </p> <ul style="list-style-type: none"> • 4 Entradas digitales 24 Vdc • 4 Salidas digitales 24 Vdc, 0,5 A transistor <p>Ampliable mediante módulos ems4 (hasta 64 sin repetidor). Multitud de protocolos y posibilidades de comunicación.</p>	1.389,00 €
EMS4.CP03B-BAC 	<p>CPU unidad de control BACnet® - EMS4.CP03B-BAC</p> <p>Unidad de control CPU BACNet (nativa). Puede ser usada como un BACnet Building Controller (B-BC) de acuerdo con el anexo L de acuerdo con los estándares DIN EN 16484-5 y ANSI ASHRAE 135-2001. Servidor WEB integrado.</p> <p> ▶ Especificaciones: Puertos de comunicaciones para formación de redes 2xRS232/485, 2xCAN-BUS, 1xLIN-BUS, 1xEthernet. </p> <ul style="list-style-type: none"> • 4 Entradas digitales 24 Vdc • 4 Salidas digitales 24 Vdc, 0,5 A transistor <p>Ampliable mediante módulos ems4 (hasta 64 sin repetidor). Multitud de protocolos y posibilidades de comunicación.</p>	1.965,00 €
	<p>Easy client 1 Terminal de operador - EMS4.ec1</p> <p> ▶ Especificaciones: Resolución: 8 líneas x 21 caracteres. Iluminación LCD verde o azul. 6 Botones de función. Función datalogger </p>	
EMS4.ec1-BL	Terminal de operador, LCD azul, 8 líneas x 21 caracteres.	705,00 €
EMS4.ec1-GR	Terminal de operador, LCD verde, 8 líneas x 21 caracteres.	705,00 €




DIGICONTROL EMS4. Módulos interface para integración

REFERENCIA	DESCRIPCIÓN	€
EMS4.KNX1E 	Módulo interfaz bus KNX / EIB – EMS4.KNX1E Gateway bidireccional entre redes KNX / EIB Instabus y redes CANbus EMS4. Especificaciones: N° objetos soportados: 256. Alimentación: 24 Vcc, IP20 Interfaces: CAN, LIN, EIB, KNX	262,00 €
EMS4.DALI 	Módulo interfaz bus DALI – EMS4.DALI Módulo interfaz 1x CAN, 1x DALI Especificaciones: N° dispositivos soportados: 64, 16 grupos. Alimentación: 24 Vcc, IP20	371,00 €
EMS4.SM02B 	Módulo interfaz bus M-Bus - EMS4.SM02B Módulo interfaz bus 1xCAN, 1xM-Bus para un máximo de 20 contadores; M-Bus level converter. Especificaciones: Alimentación: 24 Vcc, IP20	450,00 €
EMS4.SM03B  	Módulo interfaz bus Modbus, RS232 y productos de terceros fabricantes - EMS4.SM03B Módulo interfaz bus 1x RS485/RS232, 2x CAN; para la conexión con otros protocolos. MODBUS, WILO, GRUNDFOS, PROFIBUS, MPBus Belimo... Especificaciones: Alimentación: 24 Vcc, IP20	209,00 €
EMS4.LON1E 	Módulo interfaz bus LONWORKS – EMS4.LON1E Gateway bidireccional entre redes LON y redes CANbus EMS4. Especificaciones: Alimentación: 24 Vcc, IP20 Interfaces: CAN, LIN, LON	-- €
EMS4.ENO1B 	Módulo interfaz bus ENOCEAN – EMS4.ENO1B Gateway bidireccional entre sensores y actuadores de redes EnOcean y redes CANbus EMS4. Especificaciones: N° dispositivos soportados: 128 sensores/128 actuadores. Alimentación: 24 Vcc, Transmisor/receptor wireless EnOcean 868 MHz	238,00 €



DIGICONTROL EMS4. Módulos interface para integración

REFERENCIA	DESCRIPCIÓN	€
<p>R4D.IP-MS/TP</p> 	<p>Router BACnet – RD4.PI-MS/TP</p> <p>El router BACnet R4D.IP-MS/TP la comunicación en red con el protocolo BACnet ISO8802-2 (BACnet/Ethernet), BACnet/IP y MS/TP (redes BACnet basadas en RS485).</p> <p> <input type="checkbox"/> Especificaciones: Alimentación: 12-24 Vca/cc, (200 mA máx), IP 30 </p>	<p>698,00 €</p>



DIGICONTROL EMS4. Módulos de expansión de entradas/salidas

REFERENCIA	DESCRIPCIÓN	€
EMS4.DE01B	Módulo de 8 entradas digitales 24 Vdc - EMS4.DE01B <ul style="list-style-type: none"> Especificaciones: 8 entradas digitales 24Vdc. Led verde indicación estado de las entradas. Polaridad configurable para todas las entradas al mismo tiempo. Función contador de pulsos. 	179,00 €
EMS4.DE02B	Módulo de 8 entradas digitales 24 Vdc - EMS4.DE02B <ul style="list-style-type: none"> Especificaciones: Mismas especificaciones que el módulo EMS4.DE01B excepto: Led verde/rojo indicación estado de las entradas. Polaridad configurable para cada entrada separadamente. 	220,00 €
EMS4.DE03B	Módulo de 4 entradas digitales 230 Vca - EMS4.DE03B <ul style="list-style-type: none"> Especificaciones: 4 Entradas digitales 230 Vca. Led verde indicación estado de las entradas. Configuración de cada entrada como entrada de sensor junto con una extensión de pulsos. 	230,00 €
EMS4.DA01B	Módulo de 8 salidas digitales 24 Vdc - EMS4.DA01B <ul style="list-style-type: none"> Especificaciones: 8 Salidas digitales 24 Vdc, I máx 0,5 A transistor, LED indicador del estado de cada salida. Protección contra cortocircuito. 	188,00 €
EMS4.DA02B	Módulo de 4 salidas digitales relé - EMS4.DA02B <ul style="list-style-type: none"> Especificaciones: 4 Salidas digitales a relé, 230 Vca, 6 A. LED indicador del estado de cada salida. 	208,00 €
EMS4.AE01B	Módulo de 8 entradas analógicas 0..10 Vdc - EMS4.AE01B <ul style="list-style-type: none"> Especificaciones: 8 entradas analógicas 0(2)..10 Vdc. Resolución 10 Bit. 	209,00 €
EMS4.AE02B	Módulo de 8 entradas analógicas Pt/Ni1000 - EMS4.AE02B <ul style="list-style-type: none"> Especificaciones: 8 entradas analógicas Pt/Ni1000 / 12 bits. 1 zona de medición. 	317,00 €



DIGICONTROL EMS4. Módulos de expansión de entradas/salidas

REFERENCIA	DESCRIPCIÓN	€
EMS4.AE03B	Módulo de 8 entradas analógicas universales - EMS4.AE03B Especificaciones: 8 entradas analógicas Pt/Ni/Cu1000, 0(2)..10 Vdc, 0(4)..20 mA. Resolución 12 bits. 2 zonas de medición.	419,00 €
EMS4.AE04B	Módulo de 2 entradas analógicas Pt100 x 4 hilos - EMS4.AE03B Especificaciones: 2 entradas analógicas Pt 100 x 4 hilos. Resolución 16 Bit. 2 zonas de medición.	295,00 €
EMS4.AA01B	Módulo de 4 salidas analógicas 0..10 Vdc - EMS4.AA01B Especificaciones: 8 salidas analógicas 0..10 Vdc. Resolución 10 Bit.	220,00 €
EMS4.AA02B	Módulo de 4 salidas analógicas 0..10 Vdc / 4..20 mA - EMS4.AA02B Especificaciones: 4 salidas analógicas 0..10 Vdc/0(4)..20 mA. Resolución 12 Bit.	359,00 €



DIGICONTROL EMS4. Módulos de expansión de entradas/salidas con control manual

REFERENCIA	DESCRIPCIÓN	€
EMS4.AA03H	<p>Módulo de 2 salidas analógicas 0..10 Vdc / control manual - EMS4.AA03H</p> <p>Módulo de 2 salidas analógicas 0..10 Vdc con selectores y potenciómetros para el control manual de las salidas.</p> <p> ■ Especificaciones: 2 salidas analógicas 0..10 Vdc. Resolución 10 Bit. Selector para cada salida con la posibilidad de elegir entre Manual/Off/Automático. Potenciómetro para fijar manualmente cada salida entre 0..10 Vdc. 6 entradas digitales y 2 analógicas para feedback. </p>	235,00 €
EMS4.DA02H	<p>Módulo de 4 salidas relé / control manual - EMS4.DA02H</p> <p>Módulo de 4 salidas relé 230 Vca con selectores para el control manual de las salidas.</p> <p> ■ Especificaciones: 4 Salidas digitales a relé, 230 Vca, 6 A. LED de indicador del estado de la salida/entrada. Selector para cada salida con la posibilidad de elegir entre Manual/Off/Automático. 12 entradas digitales para feedback y 4 entradas digitales de alarma. </p>	220,00 €
EMS4.DA03H	<p>Módulo de 2x2 salidas relé / control manual - EMS4.DA03H</p> <p>Módulo de 2x2 salidas relé 230 Vca con selectores para el control manual de las salidas.</p> <p> ■ Especificaciones: 2 Salidas digitales a relé, 230 Vca, 6 A. para el control de 2 estados por salida (p.e. abre/cierra de una válvula de 3 puntos) LED de indicador del estado de la salida/entrada. Selector para cada salida con la posibilidad de elegir entre Estado 1/Estado 2/Off/Automático. 8 entradas digitales para feedback, 4 entradas digitales para feedback de los estados 1 y 2 y 2 entradas digitales de alarma. </p>	220,00 €
EMS4.DA04H	<p>Módulo de 2x3 salidas relé / control manual - EMS4.DA04H</p> <p>Módulo de 2x3 salidas relé 230 Vca con selectores para el control manual de las salidas.</p> <p> ■ Especificaciones: 2 Salidas digitales a relé, 230 Vca, 6 A. para el control de 3 estados por salida (p.e. velocidades de un ventilador) LED de indicador del estado de la salida/entrada. Selector para cada salida con la posibilidad de elegir entre Estado 1/Estado 2/Estado 3/Off/Automático. 12 entradas digitales para feedback, 6 entradas digitales para feedback de los estados 1, 2 y 3 y 2 entradas digitales de alarma. </p>	247,00 €



DIGICONTROL EMS4. Módulos de expansión de entradas/salidas con control manual y montaje en frontal de armario 19"

REFERENCIA	DESCRIPCIÓN	€
EMS4.DE00F	<p>Módulo de sistema / montaje frontal 19" - EMS4.DE00F</p> <p>Módulo indicador para montaje en frontal de armario eléctrico. Tamaño 19". Debe incluirse uno de estos módulos en cada sub-rack de 19".</p> <p> ▶ Especificaciones: Entradas digitales. 5 LED de señalización. 6 Mensajes de estado programables. Señal acústica. 3 botones con función programable. </p>	262,00 €
EMS4.DE02F	<p>Módulo de 8 entradas digitales 24 Vdc / montaje frontal 19" - EMS4.DE02F</p> <p>Módulo de entradas digitales para montaje en frontal de armario eléctrico, LED de señalización 3 colores (verde/naranja/rojo).</p> <p> ▶ Especificaciones: 8 entradas digitales 24Vdc. LED indicador de estado de las entradas. LED indicación de estado de las entradas configurable (verde/naranja/rojo). Polaridad configurable para cada entrada separadamente. Función contador de pulsos. </p>	262,00 €
EMS4.DM01F	<p>Módulo indicador digital / 16xLED / montaje frontal 19" - EMS4.DE01F</p> <p>Módulo indicador para montaje en frontal de armario eléctrico con 16 LED. Tamaño 19".</p> <p> ▶ Especificaciones: La polaridad puede configurarse de forma separada para cada LED vía software. El color de cada LED puede configurarse vía software (verde/naranja/rojo). </p>	312,00 €
EMS4.DA02F	<p>Módulo de 4 salidas relé / control manual / montaje frontal 19" - EMS4.DA02F</p> <p>Módulo de 4 salidas relé 230 Vca con selectores para el control manual de las salidas. Montaje en frontal de armario eléctrico. Tamaño 19".</p> <p> ▶ Especificaciones: 4 Salidas digitales a relé, 230 Vca, 6 A. LED de indicador del estado de la salida/entrada. Selector para cada salida con la posibilidad de elegir entre Manual/Off/Automático. 12 entradas digitales para feedback y 4 entradas digitales de alarma. </p>	283,00 €



DIGICONTROL EMS4. Módulos de expansión de entradas/salidas con control manual y montaje en frontal de armario 19"

REFERENCIA	DESCRIPCIÓN	€
EMS4.DA03F	<p>Módulo de 2x2 salidas relé / control manual / montaje frontal 19" - EMS4.DA03F</p> <p>Módulo de 2x2 salidas relé 230 Vca con selectores para el control manual de las salidas. Montaje en frontal de armario eléctrico. Tamaño 19".</p> <p> ▶ Especificaciones: 2 Salidas digitales a relé, 230 Vca, 6 A. para el control de 2 estados por salida (p.e. abre/cierra de una válvula de 3 puntos). LED de indicador del estado de la salida/entrada. Selector para cada salida con la posibilidad de elegir entre Estado 1/Estado 2/Off/Automático. 8 entradas digitales para feedback, 4 entradas digitales para feedback de los estados 1 y 2 y 2 entradas digitales de alarma. </p>	283,00 €
EMS4.DA04F	<p>Módulo de 2x3 salidas relé / control manual / montaje frontal 19" - EMS4.DA04F</p> <p>Módulo de 2x3 salidas relé 230 Vca con selectores para el control manual de las salidas. Montaje en frontal de armario eléctrico. Tamaño 19".</p> <p> ▶ Especificaciones: 2 Salidas digitales a relé, 230 Vca, 6 A. para el control de 3 estados por salida (p.e. velocidades de un ventilador) LED de indicador del estado de la salida/entrada. Selector para cada salida con la posibilidad de elegir entre Estado 1/Estado 2/Estado 3/Off/Automático. 12 entradas digitales para feedback, 6 entradas digitales para feedback de los estados 1, 2 y 3 y 2 entradas digitales de alarma. </p>	322,00 €
EMS4.AA03F	<p>Módulo de 2 salidas analógicas / control manual / montaje frontal 19" - EMS4.AA03F</p> <p>Módulo de 2 salidas analógicas 0..10 Vdc con selectores y potenciómetros para el control manual de las salidas. Montaje en frontal de armario eléctrico. Tamaño 19".</p> <p> ▶ Especificaciones: 2 salidas analógicas 0..10 Vdc. Resolución 10 Bit. Selector para cada salida con la posibilidad de elegir entre Manual/Off/Automático. Potenciómetro para fijar manualmente cada salida entre 0..10 Vdc. 6 entradas digitales y 2 analógicas para feedback. Display gráfico para visualizar el estado de cada salida. </p>	335,00 €




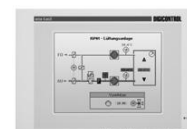
DIGICONTROL EMS4. Módulos de expansión de entradas/salidas con control manual y montaje en frontal de armario 19"

REFERENCIA	DESCRIPCIÓN	€
EMS4.AA04F	<p>Módulo de 4 salidas analógicas / control manual / montaje frontal 19" - EMS4.AA04F</p> <p>Módulo de 4 salidas analógicas 0..10 Vdc con selectores y potenciómetros para el control manual de las salidas. Montaje en frontal de armario eléctrico. Tamaño 19".</p> <p> <input type="checkbox"/> Especificaciones: 4 salidas analógicas 0..10 Vdc. Resolución 10 Bit. Selector para cada salida con la posibilidad de elegir entre Manual/Off/Automatico. Potenciómetro para fijar manualmente cada salida entre 0..10 Vdc. 12 entradas digitales y 4 analógicas para feedback. </p>	335,00 €



DIGICONTROL EMS4. Terminales de operador

REFERENCIA	DESCRIPCIÓN	€
EMS4.EC2	<p>Terminal de operador de texto Easy Client 2 - EMS4.EC2</p> <p>Terminal de operador de texto para montaje en frontal de armario.</p> <ul style="list-style-type: none"> Especificaciones: <ul style="list-style-type: none"> 8 líneas y 40 dígitos por línea. 240x64 pixeles. Posibilidad de 3 colores de pantalla (Rojo, verde, azul). 6 teclas de función. 	712,00 €
EMS4.EC3-TE	<p>Terminal de operador gráfico táctil Easy Client 3 - EMS4.EC3-TE</p> <p>Terminal de operador gráfico con pantalla táctil para montaje en frontal de armario.</p> <ul style="list-style-type: none"> Especificaciones: <ul style="list-style-type: none"> 320x240 pixeles. 256 colores. Función datalogger. 	980,00 €
EMS4.EC3-BAC 	<p>Terminal de operador gráfico táctil BACnet® Easy Client 3 - EMS4.EC3-BAC</p> <p>Terminal de operador gráfico BACnet® con pantalla táctil para montaje en frontal de armario. Para conexión con el controlador EMS4.CP03B-BAC con servidor web integrado.</p> <ul style="list-style-type: none"> Especificaciones: <ul style="list-style-type: none"> 320x240 pixeles. 65.536 colores. 5,7" 	1.628,00 €



DIGICONTROL EMS4. Accesorios




REFERENCIA	DESCRIPCIÓN	€
	Accesorios EMS4.....	
EMS4.VK10	Cable de conexión extensión de carril	18,50 €
EMS4.DK02	Cable de conexión para display EMS4.EC2	48,00 €
EMS4.DK03	Cable de conexión para display EMS4.EC3	48,00 €
EMS4.MK10	Cable de conexión EMS4 - CIMO	49,00 €
EMS4.SK10	Cable CAN bus	29,00 €
EMS4.SK20	Cable RS485	35,00 €
EMS4.PGU	Cable de conexión RS232	24,00 €
EMS4.LAN	Cable de conexión Ethernet	- €
EMS4.LAN CO	Cable de conexión Ethernet cruzado	29,00 €
EMS4.BP4	Módulo ciego de 19" 4TE	63,00 €
EMS4.BP8	Módulo ciego de 19" 8TE	63,00 €
EMS4.AH10	Protector trasero para sistemas de 19"	104,00 €
EMS4.AM01F	Adaptador de conexión para los sistemas de 19"	70,00 €
EMS4.EC2/3 WAG	Caja para montaje en pared de los displayS ec2 y ec3	249,00 €
EMS4.EC2/3 WEG	Caja para montaje en pared de los displays ec2 y ec3	107,00 €
EMS4.FBK01	Adaptador de montaje para el primer sistema de 19"	27,00 €
EMS4.FBK02	Adaptador de montaje para los sistemas de 19" siguientes	27,00 €
EMS4.TRSF	Marco para montaje de elementos de 19" en armario	182,00 €
DC-IE-SW3/ISC-WAVE	Switch Industrial Ethernet 3 x RJ45, 1 x SC-MM	251,00 €
DC-IE-SW3-WAVE	Switch Industrial Ethernet 3 x RJ45	162,00 €
DC-IE-SW5-WAVE	Switch Industrial Ethernet 5 x RJ45	175,00 €

DIGICONTROL EMS4. Módulos interface de comunicaciones

REFERENCIA	DESCRIPCIÓN	€
	Módulo interface para comunicaciones – CIMO	
DC-CIMO-A	Modem analógico para carril DIN. Especificaciones: Incluye una salida digital a relé (230VCA, 2A) y 2 entradas digitales 24 Vcc. Transferencia de datos: 14.000 bps; Fax class:1/2; SMS send D1, D2, E+	452,00 €
DC-CIMO-I	Modem para líneas RDSI para carril DIN Especificaciones: Incluye una salida digital a relé (230VCA, 2A) y 2 entradas digitales 24 Vcc. Transferencia de datos: 64 Kbps; Fax no; SMS send D1, D2, E+	564,00 €
DC-CIMO-G	Modem GSM para carril DIN Especificaciones: Incluye una salida digital a relé (230VCA, 2A) y 2 entradas digitales 24 Vcc. Transferencia de datos: V.22; V.32; V.34; V.110 Fax class:Group 3, Class 1 y 2 SMS send D1, D2, E+	808,00 €
DC-USV03	Fuente de alimentación ininterrumpida para CIMO-A/-I/-G	394,00 €
DC-CIMO/Z001	Cable telefónico 2,5 m.	5,50 €
DC-CIMO/Z002	Cable modem RS-232 – 2,5 m.	8,00 €
DC-CIMO/Z003	Antena magnética, longitud de cable 2,5 m, longitud de antena 9 cm.	59,00 €
DC-CIMO/Z004	Antena roscada, longitud de cable 5 m, longitud de antena 28 cm.	106,00 €
DC-CIMO/Z005	Cable telefónico 3 m.	5,50 €



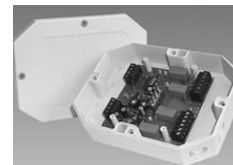
DIGICONTROL . Control descentralizado

REFERENCIA	DESCRIPCIÓN	€
	Módulos descentralizados de bus de campo Módulos descentralizados para la gestión de señales de campo, con comunicación mediante bus.	
DC-FB-DE1	Módulo descentralizado de entradas digitales. BUS ERC <p>▣ Especificaciones: Entradas: 4 digitales Máx. 30 Vcc/6mA</p>	118,00 €
EMS4.DE05E	Ídem DC-FB-DE1 pero comunicación CAN-BUS	129,00 €
EMS4.DE05E-B	Ídem DC-FB-DE1 pero comunicación BACnet MS/TP 	129,00 €
DC-FB-DA1	Módulo descentralizado de salidas digitales. BUS ERC <p>▣ Especificaciones: Entradas: 4 salidas relé. 250 Vca/6A rele (12 A módulo)</p>	168,00 €
EMS4.DA05E	Ídem DC-FB-DA1 pero comunicación CAN-BUS	148,00 €
EMS4.DA05E-B	Ídem DC-FB-DA1 pero comunicación BACnet MS/TP 	148,00 €
DC-FB-AA1	Módulo descentralizado de salidas analógicas. BUS ERC <p>▣ Especificaciones: Entradas: 4 salidas 0..10 Vcc</p>	194,00 €
EMS4.AA05E	Ídem DC-FB-AA1 pero comunicación CAN-BUS	162,00 €
EMS4.AA05E-B	Ídem DC-FB-AA1 pero comunicación BACnet MS/TP 	162,00 €
DC-FB-AE2	Módulo descentralizado de entradas analógicas. BUS ERC <p>▣ Especificaciones: Entradas: 4xPT1000 (-50, +150 °C) / 4x0..10Vcc</p>	232,00 €
DC-FB-AE3	Módulo descentralizado de entradas analógicas. BUS ERC <p>▣ Especificaciones: Entradas: 4xNi1000 (-50, +150 °C) / 4x0..10Vcc</p>	232,00 €
DC-FB-AE4	Ídem DC-FB-AE3 pero con capacidad para procesar sensores TKR5000 (L&G Ni 1000)	235,00 €
EMS4.AE06E	Ídem DC-FB-AE1 pero comunicación CAN-BUS <p>▣ Especificaciones: Entradas: 4xPT1000 (-50..+150 °C) / Ni1000 (0..+400°C) / 4x0..10Vcc</p>	146,00 €
EMS4.AE06E-B	Ídem EMS4.AE06E pero comunicación BACnet MS/TP 	146,00 €




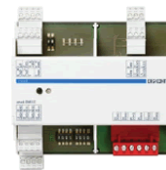
DIGICONTROL . Control descentralizado

REFERENCIA	DESCRIPCIÓN	€
DC-FB-DEA2	<p>Módulo descentralizado de 4 entradas digitales y 2 salidas digitales con caja de instalación.</p> <p> ▶ Especificaciones: Entradas: 4x 24Vcc Salidas: 2 x relé (250 Vac, 8 A) Alimentación: 24 Vcc, IP20 </p>	232,00 €
DC-FB-DEA2/IP65	<p>Módulo descentralizado de 4 entradas digitales y 2 salidas digitales con caja de instalación.</p> <p> ▶ Especificaciones: Entradas: 4x 24Vcc Salidas: 2 x relé (250 Vac, 8 A) Alimentación: 24 Vcc, IP65 </p>	232,00 €



DIGICONTROL . Controladores de zona

REFERENCIA	DESCRIPCIÓN	€
EMS4.KM01E	<p>Módulo interface para fancoil / aire recirculado – EMS4.KM01E</p> <p> ▶ Especificaciones: Alimentación: 24 Vcc, IP20, 3W, 4 Entradas universales: PT/Ni1000, 0..10 Vcc, digitales 24 Vcc 4 Salidas multifunción: 0..10 Vcc / 2..10 Vcc 3 Salidas a relé, 16 A </p>	419,00 €
RD4.RC01/02	<p>Controlador de zona – RD4.RC01/02</p> <p> ▶ Especificaciones: Alimentación: 24V DC Sensor de temperatura 4 entradas digitales (contacto de ventana, control del punto de rocío o detector de movimiento, etc.) 2 salidas: - RC01: 2 salidas digitales (0V/24V) para 2 estados (On/Off) o PWM. - RC02: 2 salidas analógicas (0V...10V) Boton de presencia 3 LEDs de estatus para mostrar el modo (Presente, Ausente, Noche) 1 ECO LED (rojo, naranja, verde) controlado por el sistema de automatización. 5 LEDs para indicar la modificación del setpoint (2 azules, 1 naranja y 2 rojos) Comunicación: CAN BUS </p>	113,00 €
RD4.RC05/06	<p>Controlador de zona – RD4.RC05/06</p> <p> ▶ Especificaciones: Alimentación: 24V DC Sensor de temperatura 2 entradas digitales 2 salidas: - RC05: 2 salidas digitales (0V/24V) para 2 estados (On/Off) o PWM. - RC06: 2 salidas analógicas (0V...10V) Elementos operativos: - Display multifunción - Codificador giratorio - 6 botones - 1 sensor de proximidad Comunicación: CAN BUS </p>	253,00 €
R4D.RT7 	<p>Terminal táctil para control de zona – R4D.RT7</p> <p>Terminal de pantalla táctil multifunción libremente programable y configurable para controlar aplicaciones que van desde el control individual de una única sala, hasta aplicaciones más complejas que cubren la automatización de todo el edificio. Comunicación Ethernet o Bacnet.</p>	648,00 €




DIGICONTROL . Controladores de zona

REFERENCIA	DESCRIPCIÓN	€
ERC 1	<p>Controlador de zona con comunicación integrada – ERC 1</p> <p>Controlador de zona con interface de comunicación integrado Controlador de zona con mando giratorio para el ajuste de la consigna de temperatura, sensor de temperatura integrado, 3 LED indicadores de estado, botón de presencia/ausencia o velocidades de fancoil.</p> <p> ▶ Especificaciones: Alimentación: 24 Vcc; IP20 Salidas: 2 x 24 Vac triacs on/off o 3 puntos 24 Vac Entrada: 1 x digital. (p.e. contacto de ventana). Comunicación: ERC-Bus. </p>	179,00 €
ERC 2	<p>Controlador de zona con comunicación integrada – ERC 2</p> <p> ▶ Especificaciones: Ídem, ERC 1 pero con 2 salidas 0..10 Vcc. </p>	202,00 €
ERC 3	<p>Controlador de zona con comunicación integrada – ERC 3</p> <p> ▶ Especificaciones: Ídem ERC 1 pero sin mando giratorio para consigna de temperatura. </p>	166,00 €
ERC 4	<p>Controlador de zona con comunicación integrada – ERC 4</p> <p> ▶ Especificaciones: Ídem ERC 2 pero sin mando giratorio para consigna de temperatura. </p>	187,00 €



DIGICONTROL . Controladores de zona

REFERENCIA	DESCRIPCIÓN	€
	<p>Controladores de zona con comunicación integrada – ERC 5/6</p> <p>Terminal de control de zona con display iluminado y gráficos de funcionamiento. El terminal es fácilmente manejable usando unas teclas de función, su ruleta giratoria e indicaciones de la pantalla.</p> <p>Funciones:</p> <p>Control de la temperatura de la sala (calefacción / refrigeración)</p> <p>Control ventilación, p.e. aplicaciones con fancoils</p> <p>Control de 2 circuitos de iluminación</p> <p>Control de persianas</p> <p>Reloj integrado para programación</p> <p>Posibilidad de funcionamiento autónomo.</p> <p> <input type="checkbox"/> Especificaciones: Alimentación: 24 Vcc, 4 W, IP20 Entradas: 1 digital (contacto de ventana p.e.); 1 analógica 0..10 Vcc para sensor externo p.e. Salidas: 2 x 24 Vac triacs o 3 puntos (ERC 5) / 2 x 0..10 Vcc (ERC 6) Comunicación: 2 x RS485 (maestro/esclavo). ERC bus. </p>	
ERC 5	Controlador de zona ERC 5	398,00 €
ERC 6	Controlador de zona ERC 6	421,00 €
R4D.WRF08 	<p>Controlador de zona con comunicación BACnet integrada y display gráfico – RD4.WRF08</p> <p>Terminal de control de zona con display diseñado para el control de zona integrando la climatización, iluminación y persianas. Orientado a aplicaciones donde el diseño juegue un papel importante.</p> <p> <input type="checkbox"/> Especificaciones: Alimentación: 24 Vcc, 120 mA, IP30 Comunicación: Bacnet. </p>	310,00 €
WEBVISION Móvil	<p>WEBVISION MÓVIL</p> <p>Webvision móvil es un terminal de usuario basado en interfaz web para teléfonos inteligentes, por ejemplo: iPhone®, PDA y tabletas PC.</p> <p>Usa la estructura de datos de Webvision, estableciendo la comunicación a través de WiFi, Bluetooth, UMTS, EDGE, etc</p> <p>El acceso se realiza a través de Internet Explorer®, Safari®, Chrome, Firefox® u Opera.</p> <p>Incorpora las siguientes características básicas:</p> <ul style="list-style-type: none"> - Inicio de sesión. - Visualización y manejo de puntos a través de pantallas. - Gestión de mensajes de alarmas y fallos. 	– €
ICONTROL	<p>ICONTROL</p> <p>Gestión de la automatización del edificio basada en web.</p>	– €



DIGICONTROL . Controladores de zona - Accesorios

REFERENCIA	DESCRIPCIÓN	€
R4D.RC01/02-HwD	Caja para instalación emptotrada para R4D.RC01/02	2,15 €
R4D.RC05/06-HwD	Caja doble para instalación emptotrada para R4D.RC05/06	11,40 €
R4D.RT7-Alu	Marco de aluminio natural para R4D.RT7	7,80 €
R4D.RT7-Eloxal	Marco de aluminio coloreado para R4D.RT7 (colores estandar)	14,80 €
R4D.RT7-Lack	Marco de aluminio coloreado para R4D.RT7 (colores RAL, metalizados)	22,00 €
R4D.RT7-Edelstahl	Marco de acero inoxidable para R4D.RT7	16,00 €
R4D.RT7-E22	Caja para instalación emptotrada para R4D.RT7	11,00 €
VS-ERC	Caja metálica para protección antivandálica de controladores ERC	53,00 €
ERC12K1	Conector de 10 pines para ERC 1/2/3/4	35,00 €
ERC56K1	Conector de 10 pines para ERC 6/5	42,50 €
F-ARA1E	Marcos montaje ERC 1/2/3/4	3,30 €
F-ARA5	Marcos montaje ERC 5/6	6,50 €
ERC-HwD	Caja para instalación emptotrada para ERC	2,15 €
R4D.WRF08-HwD	Caja para instalación emptotrada para R4D.WRF08	2,15 €

DIGICONTROL . Control inalámbrico EnOcean

REFERENCIA	DESCRIPCIÓN	€
R4D.RTF160 	<p>Sonda de temperatura/humedad – R4D.RTF160</p> <p>La sonda R4D.RTF160 es un transmisor wireless basado en la tecnología EnOcean Dolphin con comunicación bidireccional. Se usa para medir la temperatura y la humedad de una sala. No necesita alimentación externa. Se usa para transmitir información via wireless a un receptor como el actuador termostático R4D.STV110 o a un gateway wireless como el ems4.ENO1B.</p> <p>► Especificaciones: Rango de medición: Temperatura: 0..40 °C / Humedad: 5..80% rH</p>	225,00 €
R4D.RTF161 	<p>Sonda de temperatura/humedad – R4D.RTF160</p> <p>La sonda R4D.RTF160 es un transmisor wireless basado en la tecnología EnOcean Dolphin con comunicación bidireccional. Se usa para medir la temperatura y la humedad de una sala. No necesita alimentación externa. Se usa para transmitir información via wireless a un receptor como el actuador termostático R4D.STV110 o a un gateway wireless como el ems4.ENO1B. Dispone de botones para modificar la consigna, la velocidad del ventilador del fancoil o la presencia en la sala.</p> <p>► Especificaciones: Rango de medición: Temperatura: 0..40 °C / Humedad: 5..80% rH 2 botones para la modificación de la consigna de temperatura. 1 botón para la modificación de la presencia (variante 1) o la velocidad del ventilador del fancoil (variante 2). Leds para la indicación de la consigna de temperatura, presencia o velocidades del fancoil.</p>	241,00 €
R4D.WS... 	<p>Interruptor inalámbrico – RD4.WS...</p> <p>Los interruptores R4D.WS.. son transmisores wireless basados en la tecnología EnOcean Dolphin con comunicación bidireccional. Puede usarse como mando para accionar persianas, iluminación, etc. No necesita alimentación externa. Se usa para transmitir información via wireless a un actuadores o a un gateway wireless como el ems4.ENO1B.</p> <p>► Especificaciones: Compatible con los mecanismos; • Berker S1, B1, B3, B7 glass • Jung A500, Aplus • Gira Standard 55, E2, Event, Esprit, • Merten M-Smart, M-Arc, M-Plan</p>	101,00 €
R4D.KSM110-rw 	<p>Interruptor de tarjeta – R4D.KSM110-rw</p> <p>El interruptor de tarjeta R4D.KSM110-rw.. son transmisores wireless basados en la tecnología EnOcean Dolphin con comunicación bidireccional. No necesita alimentación externa. Se usa para transmitir información via wireless a un actuadores o a un gateway wireless como el ems4.ENO1B.</p> <p>► Especificaciones: Compatible con los mecanismos; • Berker S1, B1, B3, B7 glass • Jung A500, Aplus • Gira Standard 55, E2, Event, Esprit, • Merten M-Smart, M-Arc, M-Plan</p>	98,00 €



REFERENCIA	DESCRIPCIÓN	€
R4D.FK101-rw 	Contacto de ventana – R4D.FK101-rw El contacto de ventana R4D.FK101-rw es un transmisor wireless basado en la tecnología EnOcean Dolphin con comunicación bidireccional. No necesita alimentación externa. Se usa para transmitir información via wireless a un actuadores o a un gateway wireless como el ems4.ENO1B.	109,00 €
R4D.FG101-... 	Maneta de ventana – RD4.FG101-... La maneta de ventana R4D.FK101-... es un transmisor wireless basado en la tecnología EnOcean Dolphin con comunicación bidireccional. No necesita alimentación externa. Se usa para transmitir información via wireless a un actuadores o a un gateway wireless como el ems4.ENO1B.	130,00 €
R4D.STV110 	Actuador para válvulas – R4D.STV110 El actuador para válvulas R4D.STV110 es un transmisor wireless basado en la tecnología EnOcean Dolphin con comunicación bidireccional. Se usa para transmitir información via wireless a un actuadores o a un gateway wireless como el ems4.ENO1B. ■ Especificaciones: Alimentación: 3 x batería alcalina AA LR6 1,5 V. Carrera: 3 mm, 100N	218,00 €
R4D.UPR230-03 	Repetidor de señal – R4D.UPR230-03 Amplifica los telegramas enviados entre emisores y receptores wireless. ■ Especificaciones: Alimentación: 230 Vac.	130,00 €



DIGICONTROL . Elementos de campo – Temperatura

REFERENCIA	DESCRIPCIÓN	€
F-ATF 121	Sonda de temperatura exterior – F-ATF 121 Especificaciones: Elemento sensor PT1000. Rango de medición: -35°C..+60°C Protección:IP65	23,00 €
F-ALTF 221	Sonda de temperatura de contacto para tuberías – F-ALTF 221 Especificaciones: Elemento sensor PT1000.Rango de medición: -35°C..+110°C Diámetro de la tubería: ¼"...3" Protección:IP65	28,00 €
F-RTF 121	Sonda de temperatura ambiente – F-RTF 121 Especificaciones: Elemento sensor PT1000.Rango de medición: -35°C..+60°C Protección:IP20	28,00 €
F-RTF 321	Sonda de temperatura ambiente / ajuste de consigna – F-RTF 321 Especificaciones: Elemento sensor PT1000. Rango de medición: -35°C..+60°C Protección:IP20	53,00 €
F-KTF 121	Sonda de temperatura de cable – F-KTF 121 Especificaciones: Elemento sensor PT1000. Rango de medición: -35°C..+150°C Protección:IP54 Dimensiones: Ø 6 mm x 50 mm; Longitud del cable 1,5 m.	20,00 €
	Sonda flexible de temperatura de inmersión – F-ROF 121/... Especificaciones: Elemento sensor PT1000. Rango de medición: -35°C..+150°C Protección:IP64 Dimensiones: Ø 6 mm.	
F-ROF 121/250	Sonda de temperatura de inmersión; Longitud del sensor hasta 250 mm.	39,00 €
F-ROF 121/450	Sonda de temperatura de inmersión; Longitud del sensor hasta 450 mm.	47,00 €



DIGICONTROL . Elementos de campo – Temperatura

REFERENCIA	DESCRIPCIÓN	€			
	Vainas para sondas de inmersión tipo F-KTF y F-ROF Vaina para sondas de inmersión; DN conexión ½".				
	<table border="1"> <thead> <tr> <th>MATERIAL</th> <th>LONGITUD</th> <th>PRESIÓN MÁX.</th> </tr> </thead> </table>	MATERIAL	LONGITUD	PRESIÓN MÁX.	
MATERIAL	LONGITUD	PRESIÓN MÁX.			
T-THM 50	Bronce 50 mm 20 bar	16,00 €			
T-THM 100	Bronce 100 mm 20 bar	17,00 €			
T-THM 150	Bronce 150 mm 20 bar	17,00 €			
T-THM 200	Bronce 200 mm 20 bar	20,00 €			
T-THM 250	Bronce 250 mm 20 bar	21,00 €			
T-THM 300	Bronce 300 mm 20 bar	26,00 €			
T-THM 400	Bronce 400 mm 20 bar	32,00 €			
T-THM 450	Bronce 450 mm 20 bar	33,00 €			
T-THN 50	Acero Inox. 50 mm 40 bar	47,00 €			
T-THN 100	Acero Inox. 100 mm 40 bar	48,00 €			
T-THN 150	Acero Inox. 150 mm 40 bar	50,00 €			
T-THN 200	Acero Inox. 200 mm 40 bar	53,00 €			
T-THN 250	Acero Inox. 250 mm 40 bar	54,00 €			
T-THN 300	Acero Inox. 300 mm 40 bar	56,00 €			
T-THN 400	Acero Inox. 400 mm 40 bar	80,00 €			
T-THN 450	Acero Inox. 450 mm 40 bar	83,00 €			
F-ETF 521	Sonda de temperatura de inmersión – F-ETF 521 Sonda de temperatura, inmersión. Vaina ½" acero inox. P.máx.: 40 bar. ■ Especificaciones: Elemento sensor PT1000. Rango de medición: -35°C..+400°C (opcional -100°C..+500°C; +600°C..+750°C) Protección:IP54 Dimensiones: Ø 9 mm x 160 mm.	141,00 €			
	Sonda de temperatura media de conducto – F-MWTF... Sonda para la medición de la temperatura media en conductos de ventilación. ■ Especificaciones: Rango de medición: -35°C...+150°C Elemento sensor: PT1000 Medidas: longitud según modelos, Ø = 6 mm.				
F-MWTF 121/300	Sonda de temperatura media de conducto L=3000 mm	192,00 €			
F-MWTF 121/600	Sonda de temperatura media de conducto L=6000 mm	232,00 €			



DIGICONTROL . Elementos de campo – Temperatura

REFERENCIA	DESCRIPCIÓN	€
	<p>Sonda de temperatura para conducto – F-FKATF121/...</p> <p>Sonda para la medición de la temperatura en conductos de ventilación.</p> <p>▸ Especificaciones: Rango de medición: -35°C...+150°C Elemento sensor: PT1000 Medidas: longitud según modelos, Ø = 6 mm.</p>	
F-FKATF 121/100	Sonda de temperatura para conducto L=100 mm	47,00 €
F-FKATF 121/150	Sonda de temperatura para conducto L=150 mm	47,00 €
F-FKATF 121/200	Sonda de temperatura para conducto L=200 mm	48,00 €
F-FKATF 121/250	Sonda de temperatura para conducto L=250 mm	50,00 €
F-FKATF 121/300	Sonda de temperatura para conducto L=300 mm	51,00 €
F-FKATF 121/400	Sonda de temperatura para conducto L=400 mm	52,00 €
F-FKATF 121/450	Sonda de temperatura para conducto L=450 mm	54,00 €



DIGICONTROL . Elementos de campo – Temperatura

REFERENCIA	DESCRIPCIÓN	€																														
	Termostatos antihielo para ventilación y aire acondicionado – R-QAF... Para la protección contra las heladas de baterías de aire acondicionado e intercambiadores de agua.																															
R-QAF 81.6	Termostato antihielo R-QAF con capilar de 6 m.	158,00 €																														
R-QAF 81.3	Termostato antihielo R-QAF con capilar de 3 m.	158,00 €																														
R-AQM 63.3	Kit tubo porta-capilar	10,00 €																														
R-AQM 63.0	Brida de montaje	9,00 €																														
R-0302312000	Tapón de goma para tubo porta-capilar	5,00 €																														
	Controlador para protección antihielo para ventilación y aire acondicionado – R-FTS... Para la protección contra las heladas de baterías de aire acondicionado e intercambiadores de agua. ■ Especificaciones: Alimentación: 24 Vac / 24 Vcc Salida: 0..10 Vcc para control de válvula. Contacto auxiliar para control de ventiladores o compuertas, relé (230 Vac - 8 A). Entrada: 0..10 Vcc para consigna antihielo. Longitud del capilar sensor: 6 m (R-FTS 015) – 3m (R-FTSB 015) Rango de medición: 10°C...3°C																															
R-FTS 015	Controlador para protección antihielo R-FTS 015 (long. Capilar 6m)	347,00 €																														
R-FTSB 015	Controlador para protección antihielo R-FTSB 015 (long. Capilar 3m)	347,00 €																														
	Termostato universal de inmersión con capilar – R-RAK 582																															
	<table border="1"> <thead> <tr> <th></th> <th>RANGO °C</th> <th>LONG.CAPILAR</th> <th>MÁX. TEMP</th> <th></th> </tr> </thead> <tbody> <tr> <td>R-RAK 582.4/3773 M</td> <td>5..30 °C</td> <td>800 mm.</td> <td>200 °C</td> <td>86,00 €</td> </tr> <tr> <td>R-RAK 582.4/3728 M</td> <td>15..95 °C</td> <td>800 mm.</td> <td>200 °C</td> <td>86,00 €</td> </tr> <tr> <td>R-RAK 582.4/3726 M</td> <td>50..130 °C</td> <td>800 mm.</td> <td>200 °C</td> <td>86,00 €</td> </tr> <tr> <td>R-RAK 582.4/3754 M</td> <td>40..120 °C</td> <td>1600 mm.</td> <td>200 °C</td> <td>86,00 €</td> </tr> <tr> <td>R-RAK 582.4/3770 M</td> <td>-10..50 °C</td> <td>1600 mm.</td> <td>180 °C</td> <td>86,00 €</td> </tr> </tbody> </table>		RANGO °C	LONG.CAPILAR	MÁX. TEMP		R-RAK 582.4/3773 M	5..30 °C	800 mm.	200 °C	86,00 €	R-RAK 582.4/3728 M	15..95 °C	800 mm.	200 °C	86,00 €	R-RAK 582.4/3726 M	50..130 °C	800 mm.	200 °C	86,00 €	R-RAK 582.4/3754 M	40..120 °C	1600 mm.	200 °C	86,00 €	R-RAK 582.4/3770 M	-10..50 °C	1600 mm.	180 °C	86,00 €	
	RANGO °C	LONG.CAPILAR	MÁX. TEMP																													
R-RAK 582.4/3773 M	5..30 °C	800 mm.	200 °C	86,00 €																												
R-RAK 582.4/3728 M	15..95 °C	800 mm.	200 °C	86,00 €																												
R-RAK 582.4/3726 M	50..130 °C	800 mm.	200 °C	86,00 €																												
R-RAK 582.4/3754 M	40..120 °C	1600 mm.	200 °C	86,00 €																												
R-RAK 582.4/3770 M	-10..50 °C	1600 mm.	180 °C	86,00 €																												
	Termostato de seguridad de inmersión – R-RAK 13																															
	<table border="1"> <thead> <tr> <th></th> <th>RANGO °C</th> <th>LONG.CAPILAR</th> <th>MÁX. TEMP</th> <th></th> </tr> </thead> <tbody> <tr> <td>R-RAK 13.4040 S</td> <td>120/110/100/95</td> <td>800 mm</td> <td>170 °C</td> <td>88,00 €</td> </tr> <tr> <td>R-RAK 13.4050 S</td> <td>120/110/100/95</td> <td>800 mm</td> <td>170 °C</td> <td>88,00 €</td> </tr> </tbody> </table>		RANGO °C	LONG.CAPILAR	MÁX. TEMP		R-RAK 13.4040 S	120/110/100/95	800 mm	170 °C	88,00 €	R-RAK 13.4050 S	120/110/100/95	800 mm	170 °C	88,00 €																
	RANGO °C	LONG.CAPILAR	MÁX. TEMP																													
R-RAK 13.4040 S	120/110/100/95	800 mm	170 °C	88,00 €																												
R-RAK 13.4050 S	120/110/100/95	800 mm	170 °C	88,00 €																												
	Accesorios universales para termostatos R-RAK																															
0364435001	Kit de montaje para termostatos dobles	8,70 €																														
0364433001	Piloto luminoso indicador de estado del contacto del termostato	17,50 €																														
DC-THM100...	Vaina para sensor de temperatura de bronce. Long. 100 mm.	17,00 €																														
DC-THN100...	Vaina para sensor de temperatura de acero inox. Long. 100 mm.	48,00 €																														
DC-TNM150...	Vaina para sensor de temperatura de bronce. Long. 150 mm.	17,00 €																														
DC-THN150...	Vaina para sensor de temperatura de acero inox. Long. 150 mm.	48,00 €																														



DIGICONTROL . Elementos de campo – Temperatura

REFERENCIA	DESCRIPCIÓN	€
DC-TNM200...	Vaina para sensor de temperatura de bronce. Long. 200 mm.	20,00 €
DC-THN200...	Vaina para sensor de temperatura de acero inox. Long. 200 mm.	53,00 €
DC-TNM280...	Vaina para sensor de temperatura de bronce. Long. 280 mm.	26,00 €
DC-THN280...	Vaina para sensor de temperatura de acero inox. Long. 280 mm.	56,00 €
0364142000	Distanciador 110mm para aislamiento o temperaturas > 130°C	22,00 €
0296724000	Soporte del sensor para montaje en pared	3,30 €
0303212000	Tapón de goma para su uso en conductos de ventilación. Temp. <50°C	5,70 €
0364432001	Soporte para montaje en pared o conductos	13,00 €
DC-T-SW200	Fijación del sensor para montaje directo en conductos, 200 mm	22,00 €
0364140000	Grapa para fijación del sensor en la vaina	2,40 €
R-RTS/T	<p>Termostato de ambiente – R-RTS/T</p> <p>Termostato de ambiente.</p> <p> ■ Especificaciones: Tensión de alimentación 230 Vca. Constante de tiempo: 15 min. Rango de regulación: 5..30 °C Máx. Carga contacto: 10 A (Calefacción) – 5 A (Refrigeración) Protección: IP 30 </p>	49,00 €



DIGICONTROL . Elementos de campo – Calidad de aire

REFERENCIA	DESCRIPCIÓN	€
F-RLQ	<p>Sonda de calidad de aire ambiental – F-RLQ</p> <p>Sonda de calidad de aire ambiental para instalación en pared.</p> <p> ▶ Especificaciones: Alimentación: 24 Vac / 15..36 Vcc IP20 Salida de control: 0..10 Vcc; 0(4)..20 mA </p>	214,00 €
F-RLQ	<p>Sonda de calidad de aire ambiental para conducto – F-KLQ</p> <p>Sonda de calidad de aire ambiental para instalación en pared.</p> <p> ▶ Especificaciones: Alimentación: 24 Vac / 15..36 Vcc IP20 Salida de control: 0..10 Vcc; 0(4)..20 mA </p>	295,00 €
F-KLQ-CO2	<p>Sonda de CO₂ ambiental y temperatura para conducto – F-KLQ CO2</p> <p> ▶ Especificaciones: Alimentación: 24 Vac / 15..36 Vcc IP20 Salida de control: 0..10 Vcc; 0(4)..20 mA Rango de medición: 0..2000 ppm / 0..50°C </p>	905,00 €
F-RLQ-CO2	<p>Sonda de CO₂ ambiental y temperatura para instalación en pared – F-RLQ CO2</p> <p> ▶ Especificaciones: Alimentación: 24 Vac / 15..36 Vcc IP20 Salida de control: 0..10 Vcc; Rango de medición: 0..2000 ppm / 0..50°C </p>	905,00 €



DIGICONTROL . Elementos de campo – Presencia y luminosidad

REFERENCIA	DESCRIPCIÓN	€
F-BW/LS 360/500	Sensor combinado de movimiento/luminosidad - F-BW/LS 360/500 Especificaciones: Alimentación: 24 Vcc; IP30 Salida de control: 0..10 Vcc; relé1A (presencia) Rango de medición: 0..500 Lux Temporización: 2..14 mins.	251,00 €
F-BW 360	Sensor de movimiento - F-BW 360 Especificaciones: Alimentación: 24 Vcc; IP30 Salida de control: relé1A (presencia) Temporización: 2..14 mins.	147,00 €
F-LS 500	Sensor de luminosidad interior – F-LS 500 Especificaciones: Alimentación: 24 Vcc; IP30 Salida de control: 0..10 Vcc Rango de medición: 0..500 Lux	138,00 €
	Sensor de luminiscencia exterior – F-AHKF-... Sonda para la medición de intensidad luminosa del exterior. Especificaciones: Rango de medición: según modelo 0..1 Klux / 0..20 Klux / 0..100 Klux Salida de control: 0..10 Vcc Alimentación: 24 Vac / 15..36 Vcc	
F-AHKF-1U	Sensor de luminiscencia exterior 0..1 kLux	194,00 €
F-AHKF-20U	Sensor de luminiscencia exterior 0..20 kLux	198,00 €
F-AHKF-100U	Sensor de luminiscencia exterior 0..100 kLux	198,00 €



DIGICONTROL . Elementos de campo – Humedad

REFERENCIA	DESCRIPCIÓN	€
F-AFF-U	Sonda de humedad exterior – F-AFF-U Sonda de humedad relativa exterior. Especificaciones: Rango de medición: 10..100 % rH – 0..10 Vcc Alimentación: 15..24 Vac / 18..35 Vcc; IP65	281,00 €
F-RTTF-U	Sensor combinado de temperatura/humedad relativa – F-RTTF-U Especificaciones: Alimentación: 24 Vac / 24 Vcc; IP20 Salida de control: 0..10 Vcc / 0..10 Vcc Rango de medición: 10..100 % rH / 0...+50°C	210,00 €
F-RFF-U	Sensor humedad relativa F-RFF-U Especificaciones: Alimentación: 24 Vac / 24 Vcc; IP20 Salida de control: 0..10 Vcc Rango de medición: 10..100 % rH	188,00 €
F-RTTF-U	Sensor combinado de temperatura/humedad relativa exterior– F-RTTF-20U Especificaciones: Alimentación: 24 Vac / 24 Vcc; IP65 Salida de control: 0..10 Vcc / 0..10 Vcc Rango de medición: 10..100 % rH / 0...+50°C	431,00 €
F-KFTF-U	Sensor combinado de temperatura/humedad relativa para conducto – F-KFTF-U Especificaciones: Alimentación: 24 Vac / 24 Vcc; IP65 Salida de control: 0..10 Vcc ó 0(4)..20 mA / 0..10 Vcc ó 0(4)..20 mA Rango de medición: 0..100 % rH / 0...+50°C	253,00 €
F-KFTF-20U	Sensor combinado de temperatura/humedad relativa para conducto en ambientes agresivos – F-KFTF-20U Especificaciones: Alimentación: 24 Vac / 24 Vcc; IP65 Salida de control: 0..10 Vcc ó 0(4)..20 mA / 0..10 Vcc ó 0(4)..20 mA Rango de medición: 0..100 % rH / 0...+50°C	453,00 €
F-KFF-U	Sensor de humedad relativa para conducto – F-KFF-U Especificaciones: Alimentación: 24 Vac / 24 Vcc; IP65 Salida de control: 0..10 Vcc ó 0(4)..20 mA / 0..10 Vcc ó 0(4)..20 mA Rango de medición: 0..100 % rH / 0...+50°C	232,00 €



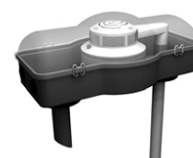
DIGICONTROL . Elementos de campo -Humedad

REFERENCIA	DESCRIPCIÓN	€
	Humidostato para conducto y pared – R-KH../RH.. ☑ Especificaciones: Contacto 230 Vac / 15 A Rango de operación: 30..100 % rH Protección: IP54 KH10/20 – IP20 RH101	
R-KH 10	Humidostato para conducto – R-KH 10 con un contacto	171,00 €
R-KH 20	Humidostato para conducto – R-KH 20 con dos contactos	235,00 €
R-KH 101	Humidostato para pared – R-KH 101 con un contacto	96,00 €
	Sensor de punto de rocío – R-TW-... Sensor para montaje sobre tuberías o superficies enfriadas para monitorizar la aparición de condensación sobre las superficies. ☑ Especificaciones: Tensión de alimentación: 24 Vcc/Vca Salida: 0..10 Vcc / Salida digital	
R-TW-U	Sensor de punto de rocío con salida 0..10 Vcc	178,00 €
R-TW-S	Sensor de punto de rocío con salida digital	174,00 €
R-SWM3	Detector electrónico de fugas de agua – R-SWM3 ☑ Especificaciones: Tensión de alimentación: 24 Vcc/Vca Salida: contacto 1 A	88,00 €



DIGICONTROL . Elementos de campo - Humos

REFERENCIA	DESCRIPCIÓN	€
F-RS 142	Detector óptico de humos – F-RS 142 Especificaciones: Tensión de alimentación: 24 Vcc, IP42 Salida: contacto relé, 24 Vcc, 1 A, 30 W	237,00 €
F-RS 11S 143 A	Base universal para detectores F-RS 142	20,00 €
F-RS 11S 143 AF	Base universal para detectores F-RS 142, montaje cuartos húmedos	53,00 €
F-RS 11S 143 UH	Base universal para detectores F-RS 142, suspendida del techo	75,00 €
F-RLS 01	Detector óptico de humos para montaje en conductos – F-LRS 01 Especificaciones: Tensión de alimentación: 24 Vcc, IP40 Salida: contacto relé, 24 Vcc, 1 A, 30 W	396,00 €
F-ORS 210	Repuesto de detector óptico de humos para montaje en conductos – F-ORS 210 Para montaje en F-LRS01 como repuesto.	292,00 €
	Indicador de estado de alarma para detector de humos – F-RS ZA 142.. Especificaciones: Tensión de alimentación: 24 Vcc, 120 mA, IP40	
F-RS ZA 142 AP	Para montaje en pared	196,00 €
F-RS ZA 142 UP	Para montaje empotrado	241,00 €
F-RS NG	Fuente de alimentación con protección contra corto-circuitos y térmica - F-RS-NG Fuente de alimentación para sistemas de detección de humos. Especificaciones: Tensión de alimentación: 230 Vca, 21 VA, IP20 Tensión de salida: 24 Vcc, 8,4 W Salida: contacto relé alarma	151,00 €



DIGICONTROL . Elementos de campo – Ventiladores y velocidad de aire

REFERENCIA	DESCRIPCIÓN	€
R-DRIW-E16	Monitor de velocidad y movimiento de correa de ventilador Especificaciones: Tensión: 230V AC/50 H, IP 20 Salida: 2 contactos relés 6 A, max. corriente total = 8 A Rango de medición: Umax. = 4200 Punto de trabajo: 150 rpm.	94,00 €
R-SN/DRIW	Sensor para R-DRIW-E16	64,00 €
R-WFS -1EPL	Interruptor de flujo de aire para conductos – R-WFS-1EPL Especificaciones: Contacto: 24..230 Vac / 15 (8) A Protección: IP65	74,00 €
R-KLSW1	Monitor de velocidad de aire – R-KLSW1 con salida a relé Especificaciones: Alimentación: 230 Vac/50Hz Rango de medición: 0,1..30 m/s Salida: contacto relé 230 Vcc,10 A Protección: IP65	163,00 €
R-KLSW10	Monitor de velocidad de aire – R-KLSW10 con salida 0..10 Vcc Especificaciones: Alimentación: 24 Vac/50Hz Rango de medición: 0,1..30 m/s Salida: 0..10 Vcc/0..20 mA Protección: IP65	238,00 €



DIGICONTROL . Elementos de campo – Fujo y presión de aire

REFERENCIA	DESCRIPCIÓN	€
R-LDS 300	Presostato diferencia de aire – R-LDS 300 Especificaciones: Contacto: 230 Vac 5 A / 24 Vcc 2 A Rango de medición: 20..300 Pa Protección: IP54	48,00 €
R-LDS 1000	Presostato diferencia de aire – R-LDS 1000 Especificaciones: Contacto: 230 Vac 5 A / 24 Vcc 2 A Rango de medición: 100..1000 Pa Protección: IP54	48,00 €
F-DDPT-U1000	Transmisor de presión diferencial para aire y gases no corrosivos – F-DDPT-U1000 Especificaciones: Alimentación: 24 Vcc/Vac-50Hz Rango de medición: 0..250/500/1000 Pa Salida: 0..10 Vcc Protección: IP65	121,00 €
F-DDPT-U1000-D	Transmisor de presión diferencial para aire y gases no corrosivos – F-DDPT-U1000- D con display Especificaciones: Alimentación: 24 Vcc/Vac-50Hz Rango de medición: 0..250/500/1000 Pa Salida: 0..10 Vcc Protección: IP65	144,00 €
F-DDPT-U5000	Transmisor de presión diferencial para aire y gases no corrosivos – F-DDPT-U5000- D Especificaciones: Alimentación: 24 Vcc/Vac-50Hz Rango de medición: 0..1250/2500/5000 Pa Salida: 0..10 Vcc Protección: IP65	121,00 €
F-DDPT-U5000-D	Transmisor de presión diferencial para aire y gases no corrosivos – F-DDPT-U5000- D con display Especificaciones: Alimentación: 24 Vcc/Vac-50Hz Rango de medición: 0..1250/2500/5000 Pa Salida: 0..10 Vcc Protección: IP65	144,00 €



DIGICONTROL . Elementos de campo – Flujo y presión agua

REFERENCIA	DESCRIPCIÓN	€
SFP 1	Flujostato para agua con 1 contacto Especificaciones: Conexión M-M ½” Salida: 1 x micro-contacto Rango de funcionamiento: 1,5 l/min (bajo demanda 2 l/min; 2,5 l/min)	43,60 €
SFP 2	Flujostato para agua con 2 contactos Especificaciones: Conexión M-M ½” Salida: 2 x micro-contactos Rango de funcionamiento: 1,5 l/min (bajo demanda 2 l/min; 2,5 l/min)	46,20 €
SFP-RM M1S	Flujostato para agua con 1 contacto, con regulador de caudal Especificaciones: Conexión M-M ½” Salida: 1 x micro-contacto Rango de funcionamiento: 1,5 l/min (bajo demanda 2 l/min; 2,5 l/min)	52,10 €
SFS 1	Presostato diferencial con 1 contacto Especificaciones: Conexión M-M ¼” Salida: 1 x micro-contacto Rango de funcionamiento: 50 mbar (bajo demanda 25/33/100 mbar)	36,60 €
SFS 2	Presostato diferencial con 2 contactos Especificaciones: Conexión M-M ¼” Salida: 2 x micro-contacto Rango de funcionamiento: 50 mbar (bajo demanda 25/33/100 mbar)	39,90 €
SBP 1	Presostato diferencial con válvula de sobrepresión, con 1 contacto Especificaciones: Conexión M-M ¾” – ½” Salida: 1 x micro-contacto Rango de funcionamiento: 100 mbar	46,20 €
SBP 2	Presostato diferencial con válvula de sobrepresión, con 2 contactos Especificaciones: Conexión M-M ¾” – ½” Salida: 2 x micro-contactos Rango de funcionamiento: 100 mbar	52,10 €



REFERENCIA	DESCRIPCIÓN				€
	Interruptor de flujo 1"-8" – R-SW1...				
	Ø TUBERIA	MÁX. PRESIÓN	MEDIO		
R-SW1-3EPL	½"	10 Bar	Normal		151,00 €
R-SW1-4EPL	¾"	10 Bar	Normal		151,00 €
R-SW1-1EPL	1"-8"	10 Bar	Normal		151,00 €
R-SW1-1REPL	1"-8"	10 Bar	Normal		151,00 €
R-SW1-2EPL	1"-8"	30 Bar	Agresivo		298,00 €
R-SW1-2REPL	1"-8"	30 Bar	Agresivo		298,00 €
	Presostato para líquidos y medios gaseosos – R-DSB.../ R-DSH...				
	RANGO	DIFERENCIAL	MÁX. PRES./TEMP.		
R-DSB 138 F001	0..1,6 bar	0,20..0,65 bar	12 bar/70 °C		162,00 €
R-DSB 140 F001	0..2,5 bar	0,25..0,75 bar	12 bar/70 °C		172,00 €
R-DSB 143 F001	0..6,0 bar	0,30..1,60 bar	16 bar/70 °C		172,00 €
R-DSB 146 F001	0..10,0 bar	0,80..3,70 bar	30 bar/70 °C		184,00 €
R-DSH 152 F001	6,0..16,0 bar	1,00..4,00 bar	30 bar/70 °C		189,00 €
R-DSH 158 F001	0..25,0 bar	1,00..7,50 bar	60 bar/70 °C		212,00 €
R-DSH 170 F001	5,0..40,0 bar	1,40..7,50 bar	60 bar/70 °C		212,00 €
	Transmisor de presión para líquidos y medios gaseosos – F-STP-U...				
	<p>■ Especificaciones: Alimentación: 24 Vcc/Vac-50Hz Salida: 0..10 Vcc Protección: IP65</p>				
	RANGO	MÁX. PRES.	MÁX. TEMP.		
F-STP-U1,0	0..1,0 bar	1,5 bar	125 °C		120,00 €
F-STP-U2,5	0..1,5 bar	4,0 bar	125 °C		120,00 €
F-STP-U6,0	0..6,0 bar	10,0 bar	125 °C		120,00 €
F-STP-U10,0	0..10,0 bar	16,0 bar	125 °C		120,00 €
F-STP-U16,0	0..16,0 bar	25,0 bar	125 °C		120,00 €
F-STP-U25,0	0..25,0 bar	40,0 bar	125 °C		120,00 €



DIGICONTROL . Elementos de campo – Flujo y presión agua

REFERENCIA	DESCRIPCIÓN	€
------------	-------------	---

	Transmisor de presión para líquidos y medios gaseosos – F-DDPTM... Especificaciones: Alimentación: 24 Vcc/Vac-50Hz Salida: 0..10 Vcc Protección: IP65			
	RANGO	MÁX. PRES.	MÁX. TEMP.	
F-DSDU100F020	0..0,5 Δp bar	6,0 Δp bar	120 °C	381,00 €
F-DSDU101F020	0..1,0 Δp bar	6,0 Δp bar	120 °C	381,00 €
F-DSDU103F020	0..2,5 Δp bar	6,0 Δp bar	120 °C	381,00 €
F-DSDU106F020	0..6,0 Δp bar	10,0 Δp bar	120 °C	381,00 €



DIGICONTROL . Variadores de frecuencia

REFERENCIA	DESCRIPCIÓN	€
------------	-------------	---

	Variador de frecuencia – ACH 550...			
	INTENSIDAD A	POTENCIA MOTOR kW	DIMENSIONES mm.	
	■ Especificaciones: Variador de frecuencia trifásico 3x380V-480V. Interfaces incluidos, Modbus, FLN, N2, BACnet. Entradas/Salidas: 2 entradas analógicas 0..10 Vcc/ 4..20 mA. 2 salidas analógicas 4..20 mA. 6 Entradas digitales. 3 Salidas digitales (relé).			
DC-ACH550-0102A4-4	2,4	0,75	369x125x212	– €
DC-ACH550-0103A4-4	3,3	1,1	369x125x212	– €
DC-ACH550-0104A4-4	4,1	1,5	369x125x212	– €
DC-ACH550-0105A4-4	5,4	2,2	369x125x212	– €
DC-ACH550-0106A4-4	6,9	3,0	369x125x212	– €
DC-ACH550-0108A4-4	8,8	4,0	369x125x212	– €
DC-ACH550-01012A4-4	11,9	5,5	369x125x212	– €
DC-ACH550-01015A4-4	15,4	7,5	469x125x222	– €
DC-ACH550-01023A4-4	23	11	469x125x222	– €
DC-ACH550-01031A4-4	31	15	583x203x231	– €
DC-ACH550-01038A4-4	38	18,5	583x203x231	– €
DC-ACH550-01044A4-4	44	22	689x203x262	– €
DC-ACH550-01059A4-4	59	30	689x203x262	– €
DC-ACH550-01072A4-4	72	37	689x203x262	– €
DC-ACH550-01096A4-4	96	45	739x265x286	– €
DC-ACH550-010124A4-4	124	55	880x300x400	– €
DC-ACH550-010157A4-4	157	75	880x300x400	– €
DC-ACH550-010180A4-4	180	90	880x300x400	– €
DC-ACH550-010195A4-4	195	110	880x300x400	– €



Opción IP54 añadir al código la terminación **+B055**

DIGICONTROL . Válvulas de zona

REFERENCIA	DESCRIPCIÓN	€
	Válvulas de zona de 3 vías, con conexión hembra, SF...	
SF 15	Válvula de 3 vías, 230 Vac, conexión hembra ½"	73,14 €
SF 20	Válvula de 3 vías, 230 Vac, conexión hembra ¾"	73,94 €
SF 25	Válvula de 3 vías, 230 Vac, conexión hembra 1"	76,77 €
SF 15 M1	Válvula de 3 vías, 230 Vac, conexión hembra ½", con micro	78,06 €
SF 20 M1	Válvula de 3 vías, 230 Vac, conexión hembra ¾", con micro	78,98 €
SF 25 M1	Válvula de 3 vías, 230 Vac, conexión hembra 1", con micro	81,76 €
	Válvulas de zona de 3 vías, con conexión macho, SF... E	
SF 15 E	Válvula de 3 vías, 230 Vac, conexión macho ½"	72,03 €
SF 20 E	Válvula de 3 vías, 230 Vac, conexión macho ¾"	73,20 €
SF 25 E	Válvula de 3 vías, 230 Vac, conexión macho 1"	75,97 €
SF 15 E M1	Válvula de 3 vías, 230 Vac, conexión macho ½", con micro	77,87 €
SF 20 E M1	Válvula de 3 vías, 230 Vac, conexión macho ¾", con micro	79,04 €
SF 25 E M1	Válvula de 3 vías, 230 Vac, conexión macho 1", con micro	81,82 €
	Válvulas de zona de 3 vías, para tubo de cobre, SF... EB	
SF 15 EB	Válvula de 3 vías, 230 Vac, conexión compresión p/tubo cobre 15 mm	77,27 €
SF 16 EB	Válvula de 3 vías, 230 Vac, conexión compresión p/tubo cobre 16 mm	77,56 €
SF 20 EB	Válvula de 3 vías, 230 Vac, conexión compresión p/tubo cobre 22 mm	79,85 €
SF 25 EB	Válvula de 3 vías, 230 Vac, conexión compresión p/tubo cobre 28 mm	82,44 €
SF 15 EB M1	Válvula de 3 vías, 230 Vac, conexión compresión p/tubo cobre 15 mm, con micro	85,57 €
SF 16 EB M1	Válvula de 3 vías, 230 Vac, conexión compresión p/tubo cobre 16 mm, con micro	86,72 €
SF 20 EB M1	Válvula de 3 vías, 230 Vac, conexión compresión p/tubo cobre 22 mm, con micro	90,40 €
SF 25 EB M1	Válvula de 3 vías, 230 Vac, conexión compresión p/tubo cobre 28 mm, con micro	94,79 €
	Válvulas de zona de 3 vías, para tubo de cobre, SF... EB	
703000343	Válvula de 3 vías, 230 Vac, conexión macho 1-1/4"	99,43 €
703000347	Válvula de 3 vías, 230 Vac, conexión macho 1-1/4", con micro auxiliar	109,28 €
	Válvulas de zona de 2 vías, con conexión hembra, SF...	
SF 15-2	Válvula de 2 vías, 230 Vac, conexión hembra ½"	69,51 €
SF 20-2	Válvula de 2 vías, 230 Vac, conexión hembra ¾"	70,32 €
SF 25-2	Válvula de 2 vías, 230 Vac, conexión hembra 1"	71,12 €
SF 15-2 M1	Válvula de 2 vías, 230 Vac, conexión hembra ½", con micro	74,44 €
SF 20-2 M1	Válvula de 2 vías, 230 Vac, conexión hembra ¾", con micro	75,30 €
SF 25-2 M1	Válvula de 2 vías, 230 Vac, conexión hembra 1", con micro	76,10 €



DIGICONTROL . Válvulas de zona

REFERENCIA	DESCRIPCIÓN	€
	Válvulas de zona de 2 vías, con conexión macho, SF... E	
SF 15-2 E	Válvula de 2 vías, 230 Vac, conexión macho ½"	69,51 €
SF 20-2 E	Válvula de 2 vías, 230 Vac, conexión macho ¾"	70,32 €
SF 25-2 E	Válvula de 2 vías, 230 Vac, conexión macho 1"	71,12 €
SF 15-2 E M1	Válvula de 2 vías, 230 Vac, conexión macho ½", con micro	74,44 €
SF 20-2 E M1	Válvula de 2 vías, 230 Vac, conexión macho ¾", con micro	75,30 €
SF 25-2 E M1	Válvula de 2 vías, 230 Vac, conexión macho 1", con micro	76,10 €
	Válvulas de zona de 2 vías, para tubo de cobre, SF... EB	
SF 15-2 EB	Válvula de 2 vías, 230 Vac, conexión compresión p/tubo cobre 15 mm	75,61 €
SF 16-2 EB	Válvula de 2 vías, 230 Vac, conexión compresión p/tubo cobre 16 mm	75,97 €
SF 20-2 EB	Válvula de 2 vías, 230 Vac, conexión compresión p/tubo cobre 22 mm	78,18 €
SF 25-2 EB	Válvula de 3 vías, 230 Vac, conexión compresión p/tubo cobre 28 mm	80,77 €
SF 15-2 EB M1	Válvula de 2 vías, 230 Vac, conexión compresión p/tubo cobre 15 mm, con micro	79,66 €
SF 16-2 EB M1	Válvula de 2 vías, 230 Vac, conexión compresión p/tubo cobre 16 mm, con micro	80,21 €
SF 20-2 EB M1	Válvula de 2 vías, 230 Vac, conexión compresión p/tubo cobre 22 mm, con micro	81,96 €
SF 25-2 EB M1	Válvula de 2 vías, 230 Vac, conexión compresión p/tubo cobre 28 mm, con micro	82,62 €
	Válvulas de zona de 2 vías, para tubo de cobre, SF... EB	
703000321	Válvula de 2 vías, 230 Vac, conexión macho 1-1/4"	92,78 €
703000349	Válvula de 2 vías, 230 Vac, conexión macho 1-1/4", con micro auxiliar	102,59 €



DIGICONTROL . Válvulas de control para elementos terminales

REFERENCIA	DESCRIPCIÓN	€
------------	-------------	---

Válvulas de 2 vías – V-BR 216MZ Especificaciones: Material: Bronce. Conexión: roscada. Actuador: S-MC 25				
	DN	PN	Kvs	
V-BR 216 MZ 15/0,25	15	16	0,25	64,00 €
V-BR 216 MZ 15/0,4	15	16	0,4	64,00 €
V-BR 216M Z 15/0,63	15	16	0,63	64,00 €
V-BR 216 MZ 15/1,0	15	16	1,0	64,00 €
V-BR 216 MZ 15/1,6	15	16	1,6	64,00 €
V-BR 216 MZ 15/2,5	15	16	2,5	64,00 €
V-BR 216 MZ 20/4,0	20	16	4,0	71,00 €
V-BR 216 MZ 25/6,3	25	16	6,3	71,00 €
V-BR 216 MZ 25/8,0	25	16	8,0	125,00 €
Válvulas de 3 vías – V-BR 316MZ Especificaciones: Material: Bronce. Conexión: roscada. Actuador: S-MC 25				
	DN	PN	Kvs	
V-BR 316 MZ 15/0,25	15	16	0,25	85,00 €
V-BR 316 MZ 15/0,4	15	16	0,4	85,00 €
V-BR 316M Z 15/0,63	15	16	0,63	85,00 €
V-BR 316 MZ 15/1,0	15	16	1,0	85,00 €
V-BR 316 MZ 15/1,6	15	16	1,6	85,00 €
V-BR 316 MZ 15/2,5	15	16	2,5	85,00 €
V-BR 316 MZ 20/4,0	20	16	4,0	101,00 €
V-BR 316 MZ 25/6,3	25	16	6,3	101,00 €
V-BR 316 MZ 25/8,0	25	16	8,0	149,00 €



REFERENCIA	DESCRIPCIÓN	€
------------	-------------	---

Válvulas de 2 vías – V-BR 216 RA-TW				
<p> ▶ Especificaciones: Material: Bronce. Conexión: roscada. Actuador: S-MC 100 y S-MC-161 </p>				
V-BR 216 RA-TW...	DN	Kvs	CARRERA	
...G1/2"/0,63	G ½"	0,63	14	270,00 €
...G1/2"/1,25	G ½"	1,25	14	270,00 €
...G1/2"/1,60	G ½"	1,60	14	270,00 €
...G1/2"/2,50	G ½"	2,50	14	270,00 €
...G1/2"/4,00	G ½"	4,00	14	270,00 €
...G3/4"/5,00	G ¾"	5,00	14	300,00 €
...G3/4"/6,30	G ¾"	6,30	14	300,00 €
...G1"/8,00	G 1"	8,00	14	363,00 €
...G1"/10,00	G 1"	10,00	14	363,00 €
...G1 1/4"/12,50	G 1 ¼"	12,50	14	447,00 €
...G1 1/4"/16,00	G 1 ¼"	16,00	14	447,00 €
...G1 1/2"/20,00	G 1 ½"	20,00	14	554,00 €
...G1 1/2"/25,00	G 1 ½"	25,00	14	554,00 €
...G2"/31,50	G 2"	31,50	14	738,00 €
...G2"/40,00	G 2"	40,00	14	738,00 €
Válvulas de 3 vías – V-BR 316 RA-TW				
<p> ▶ Especificaciones: Material: Bronce. Conexión: roscada. Actuador: S-MC 100 y S-MC-161 </p>				
V-BR 316 RA-TW...	DN	Kvs	CARRERA	
...G1/2"/0,63	G ½"	0,63	14	284,00 €
...G1/2"/1,25	G ½"	1,25	14	284,00 €
...G1/2"/1,60	G ½"	1,60	14	284,00 €
...G1/2"/2,50	G ½"	2,50	14	284,00 €
...G1/2"/4,00	G ½"	4,00	14	284,00 €
...G3/4"/5,00	G ¾"	5,00	14	320,00 €
...G3/4"/6,30	G ¾"	6,30	14	320,00 €
...G1"/8,00	G 1"	8,00	14	388,00 €
...G1"/10,00	G 1"	10,00	14	388,00 €
...G1 1/4"/12,50	G 1 ¼"	12,50	14	499,00 €
...G1 1/4"/16,00	G 1 ¼"	16,00	14	499,00 €
...G1 1/2"/20,00	G 1 ½"	20,00	14	610,00 €
...G1 1/2"/25,00	G 1 ½"	25,00	14	610,00 €
...G2"/31,50	G 2"	31,50	14	798,00 €
...G2"/40,00	G 2"	40,00	14	798,00 €



DIGICONTROL . Válvulas de control de asiento de bronce, conexión roscada

REFERENCIA	DESCRIPCIÓN				€
	Válvulas de 2 vías – V-BR 216 RA Especificaciones: Material: Bronce. Conexión: roscada. Actuador: S-MC 55, S-MC 100 y S-MC-160				
V-BR 216 RA-TW ...		DN	Kvs	CARRERA	
...G1/2"/0,63	G ½"	0,63	14	163,00 €	
...G1/2"/1,25	G ½"	1,25	14	163,00 €	
...G1/2"/1,60	G ½"	1,60	14	163,00 €	
...G1/2"/2,50	G ½"	2,50	14	163,00 €	
...G1/2"/4,00	G ½"	4,00	14	163,00 €	
...G3/4"/5,00	G ¾"	5,00	14	167,00 €	
...G3/4"/6,30	G ¾"	6,30	14	167,00 €	
...G1"/8,00	G 1"	8,00	14	199,00 €	
...G1"/10,00	G 1"	10,00	14	199,00 €	
...G1 1/4"/12,50	G 1 ¼"	12,50	14	239,00 €	
...G1 1/4"/16,00	G 1 ¼"	16,00	14	239,00 €	
...G1 1/2"/20,00	G 1 ½"	20,00	14	298,00 €	
...G1 1/2"/25,00	G 1 ½"	25,00	14	298,00 €	
...G2"/31,50	G 2"	31,50	14	407,00 €	
...G2"/40,00	G 2"	40,00	14	407,00 €	
	Válvulas de 3 vías – V-BR 316 RA Especificaciones: Material: Bronce. Conexión: roscada. Actuador: S-MC 55, S-MC 100 y S-MC-160				
V-BR 316 RA-TW ...		DN	Kvs	CARRERA	
...G1/2"/0,63	G ½"	0,63	14	163,00 €	
...G1/2"/1,25	G ½"	1,25	14	163,00 €	
...G1/2"/1,60	G ½"	1,60	14	163,00 €	
...G1/2"/2,50	G ½"	2,50	14	163,00 €	
...G1/2"/4,00	G ½"	4,00	14	163,00 €	
...G3/4"/5,00	G ¾"	5,00	14	167,00 €	
...G3/4"/6,30	G ¾"	6,30	14	167,00 €	
...G1"/8,00	G 1"	8,00	14	199,00 €	
...G1"/10,00	G 1"	10,00	14	199,00 €	
...G1 1/4"/12,50	G 1 ¼"	12,50	14	239,00 €	
...G1 1/4"/16,00	G 1 ¼"	16,00	14	239,00 €	
...G1 1/2"/20,00	G 1 ½"	20,00	14	298,00 €	
...G1 1/2"/25,00	G 1 ½"	25,00	14	298,00 €	
...G2"/31,50	G 2"	31,50	14	407,00 €	
...G2"/40,00	G 2"	40,00	14	407,00 €	



REFERENCIA	DESCRIPCIÓN				€
	Válvulas de 2 vías / fundición / PN6 – V-BR 206 GF Especificaciones: Material: fundición. Conexión: bridas. Actuador: S-MC 55, S-MC 100, S-MC 160, S-MC 250, S-MC 500				
V-BR 206 GF...	DN	Kvs	CARRERA		
...15/0,63	15	0,63	14		298,00 €
...15/1,25	15	1,25	14		298,00 €
...15/1,60	15	1,60	14		298,00 €
...15/2,50	15	2,50	14		298,00 €
...15/4,00	15	4,00	14		298,00 €
...20/5,00	20	5,00	14		311,00 €
...20/6,30	20	6,30	14		311,00 €
...25/8,00	25	8,00	14		322,00 €
...25/10,00	25	10,00	14		322,00 €
...32/12,50	32	12,50	14		375,00 €
...32/16,00	32	16,00	14		375,00 €
...40/20,00	40	20,00	14		411,00 €
...40/25,00	40	25,00	14		411,00 €
...50/31,50	50	31,50	14		457,00 €
...50/40,00	50	40,00	14		457,00 €
...65/50,00	65	50,00	20		862,00 €
...65/63,00	65	63,00	20		862,00 €
...80/80,00	80	80,00	30		862,00 €
...80/100,00	80	100,00	30		862,00 €
...100/125,00	100	125,00	30		1.117,00 €
...100/160,00	100	160,00	30		1.117,00 €
...125/250,00	125	250,00	50		1.405,00 €
...150/315,00	150	315,00	50		1.405,00 €
	Válvulas de 3 vías / fundición / PN6 – V-BR 306 GF Especificaciones: Material: fundición. Conexión: bridas. Actuador: S-MC 55, S-MC 100, S-MC 160, S-MC 250, S-MC 500				
V-BR 306 GF...	DN	Kvs	CARRERA		
...15/0,63	15	0,63	14		255,00 €
...15/1,25	15	1,25	14		255,00 €
...15/1,60	15	1,60	14		255,00 €
...15/2,50	15	2,50	14		255,00 €
...15/4,00	15	4,00	14		255,00 €
...20/5,00	20	5,00	14		268,00 €
...20/6,30	20	6,30	14		268,00 €
...25/8,00	25	8,00	14		280,00 €
...25/10,00	25	10,00	14		280,00 €



Continúa....

DIGICONTROL . Válvulas de control de asiento de fundición PN6, conexión bridas

REFERENCIA	DESCRIPCIÓN			€
...32/12,50	32	12,50	14	322,00 €
...32/16,00	32	16,00	14	322,00 €
...40/20,00	40	20,00	14	351,00 €
...40/25,00	40	25,00	14	351,00 €
...50/31,50	50	31,50	14	392,00 €
...50/40,00	50	40,00	14	392,00 €
...65/50,00	65	50,00	20	789,00 €
...65/63,00	65	63,00	20	789,00 €
...80/80,00	80	80,00	30	789,00 €
...80/100,00	80	100,00	30	789,00 €
...100/125,00	100	125,00	30	1.020,00 €
...100/160,00	100	160,00	30	1.020,00 €
...125/250,00	125	250,00	50	1.287,00 €
...150/315,00	150	315,00	50	1.287,00 €

REFERENCIA	DESCRIPCIÓN				€
	Válvulas de 2 vías / fundición / PN16 – V-BR 216 GF Especificaciones: Material: fundición. Conexión: bridas. Actuador: S-MC 55, S-MC 100, S-MC 160, S-MC 250, S-MC 500				
V-BR 216 GF...	DN	Kvs	CARRERA		
...15/0,63	15	0,63	14		332,00 €
...15/1	15	1,25	14		332,00 €
...15/1,25	15	1,25	14		332,00 €
...15/1,60	15	1,60	14		332,00 €
...15/2,50	15	2,50	14		332,00 €
...15/4,00	15	4,00	14		332,00 €
...20/5,00	20	5,00	14		352,00 €
...20/6,30	20	6,30	14		352,00 €
...25/8,00	25	8,00	14		367,00 €
...25/10,00	25	10,00	14		367,00 €
...32/12,50	32	12,50	14		431,00 €
...32/16,00	32	16,00	14		431,00 €
...40/20,00	40	20,00	14		464,00 €
...40/25,00	40	25,00	14		464,00 €
...50/31,50	50	31,50	14		529,00 €
...50/40,00	50	40,00	14		529,00 €
...65/50,00	65	50,00	20		918,00 €
...65/63,00	65	63,00	20		918,00 €
...65/50,00	65	50,00	30		918,00 €
...65/63,00	65	63,00	30		918,00 €
...80/80,00	80	80,00	30		1.179,00 €
...80/100,00	80	100,00	30		1.179,00 €
...100/125,00	100	125,00	30		1.467,00 €
...100/160,00	100	160,00	30		1.467,00 €
...125/250,00	125	250,00	50		2.214,00 €
...150/315,00	150	315,00	50		2.644,00 €
	Válvulas de 3 vías / fundición / PN16 – V-BR 316 GF Especificaciones: Material: fundición. Conexión: bridas. Actuador: S-MC 55, S-MC 100, S-MC 160, S-MC 250, S-MC 500				
V-BR 316 GF...	DN	Kvs	CARRERA		
...15/0,63	15	0,63	14		288,00 €
...15/1,25	15	1,25	14		288,00 €
...15/1,60	15	1,60	14		288,00 €
...15/2,50	15	2,50	14		288,00 €
...15/4,00	15	4,00	14		288,00 €
...20/5,00	20	5,00	14		310,00 €
...20/6,30	20	6,30	14		310,00 €



Continúa....

DIGICONTROL . Válvulas de control de asiento de fundición PN16, conexión bridas

REFERENCIA	DESCRIPCIÓN			€
...25/8,00	25	8,00	14	323,00 €
...25/10,00	25	10,00	14	323,00 €
...32/12,50	32	12,50	14	376,00 €
...32/16,00	32	16,00	14	376,00 €
...40/20,00	40	20,00	14	405,00 €
...40/25,00	40	25,00	14	405,00 €
...50/31,50	50	31,50	14	464,00 €
...50/40,00	50	40,00	14	464,00 €
...65/50,00	65	50,00	20	840,00 €
...65/63,00	65	63,00	20	840,00 €
...65/50,00	65	50,00	30	840,00 €
...65/63,00	65	63,00	30	840,00 €
...80/80,00	80	80,00	30	1.071,00 €
...80/100,00	80	100,00	30	1.071,00 €
...100/125,00	100	125,00	30	1.339,00 €
...100/160,00	100	160,00	30	1.339,00 €
...125/250,00	125	250,00	50	2.033,00 €
...150/315,00	150	315,00	50	2.404,00 €

REFERENCIA	DESCRIPCIÓN	€
------------	-------------	---

Válvulas de 2 vías / fundición / PN16 – V-BR 216				
<p> ▣ Especificaciones: Material: Fundición gris. GG-25. Conexión: Bridas. Actuador: S-MC103, S-MC163, S-MC253, S-MC503, S-MC1003, S-MC1503. Presión /temperatura máx.:16 bar a +120 °C / 13 bar a +200 °C, </p>				
V-BR 216...	DN	Kvs	CARRERA	
...125/125,00	125	125,00	60	2.394,00 €
...125/160,00	125	160,00	60	2.394,00 €
...125/200,00	125	200,00	60	2.394,00 €
...125/250,00	125	250,00	60	2.394,00 €
...150/200,00	150	200,00	60	3.247,00 €
...150/250,00	150	250,00	60	3.247,00 €
...150/315,00	150	315,00	60	3.247,00 €
...150/400,00	150	400,00	60	3.247,00 €



Válvulas de 3 vías / fundición / PN16 – V-BR 316				
<p> ▣ Especificaciones: Material: Fundición gris. GG-25. Conexión: Bridas. Actuador: S-MC103, S-MC163, S-MC253, S-MC503, S-MC1003, S-MC1503. Presión /temperatura máx.:16 bar a +120 °C / 13 bar a +200 °C, </p>				
V-BR 316...	DN	Kvs	CARRERA	
...15/2,50	15	2,50	20	– €
...15/4,00	15	4,00	20	– €
...20/2,50	20	2,50	20	– €
...20/4,00	20	4,00	20	– €
...20/5,00	20	5,00	20	– €
...20/6,30	20	6,30	20	– €
...25/5,00	25	5,00	20	– €
...25/6,30	25	6,30	20	– €
...25/8,00	25	8,00	20	– €
...25/10,00	25	10,00	20	– €
...25/8,00	32	8,00	20	– €
...32/10,00	32	10,00	20	– €
...32/12,50	32	12,50	20	– €
...32/16,00	32	16,00	20	– €
...40/12,50	40	12,50	20	– €
...40/16,00	40	16,00	20	– €
...40/20,00	40	20,00	20	– €
...40/25,00	40	25,00	30	– €
...50/20,00	50	20,00	30	– €
...50/35,00	50	25,00	30	– €
...50/31,50	50	31,50	30	– €
...50/40,00	50	40,00	30	– €
...65/31,50	65	31,50	30	– €



Continúa....

DIGICONTROL . Válvulas de control de asiento de fundición PN16, conexión bridas – Aplicaciones industriales

REFERENCIA	DESCRIPCIÓN				€
...65/40,00	65	40,00	30		- €
...65/50,00	65	50,00	30		- €
...65/63,00	65	63,00	30		- €
...80/50,00	80	50,00	50		- €
...80/63,00	80	63,00	50		- €
...80/80,00	80	80,00	50		- €
...80/100,00	80	100,00	50		- €
...100/80,00	100	80,00	50		- €
...100/100,00	100	100,00	50		- €
...100/125,00	100	125,00	50		- €
...100/160,00	100	160,00	50		- €
...125/125,00	125	125,00	60		3.471,00 €
...125/160,00	125	160,00	60		3.471,00 €
...125/200,00	125	200,00	60		3.471,00 €
...125/250,00	125	250,00	60		3.471,00 €
...150/200,00	150	200,00	60		4.534,00 €
...150/250,00	150	250,00	60		4.534,00 €
...150/315,00	150	315,00	60		4.534,00 €
...150/400,00	150	400,00	60		4.534,00 €

REFERENCIA	DESCRIPCIÓN	€
------------	-------------	---

Válvulas de 2 vías / fundición / PN25– V-BR 225				
<p> ■ Especificaciones: Material: Fundición gris. GGG-40.3. Conexión: Bridas. Actuador: S-MC103, S-MC 163, S-MC 253, S-MC 503, S-MC 1003, S-MC 1503. Presión /temperatura máx.:25 bar a +120 °C / 20 bar a +200 °C, </p>				
V-BR 225...	DN	Kvs	CARRERA	
...15/0,16	15	0,16	20	609,00 €
...15/0,25	15	0,25	20	609,00 €
...15/0,40	15	0,40	20	609,00 €
...15/0,63	15	0,63	20	609,00 €
...15/1,00	15	1,00	20	609,00 €
...15/1,25	15	1,25	20	609,00 €
...15/1,60	15	1,60	20	609,00 €
...15/2,50	15	2,50	20	609,00 €
...15/4,00	15	4,00	20	532,00 €
...20/2,50	20	2,50	20	585,00 €
...20/4,00	20	4,00	20	585,00 €
...20/5,00	20	5,00	20	585,00 €
...20/6,30	20	6,30	20	585,00 €
...25/5,00	25	5,00	20	622,00 €
...25/6,30	25	6,30	20	622,00 €
...25/8,00	25	8,00	20	622,00 €
...25/10,00	25	10,00	20	622,00 €
...32/8,00	32	8,00	30	650,00 €
...32/10,00	32	10,00	30	650,00 €
...32/12,50	32	12,50	30	650,00 €
...32/16,00	32	16,00	30	650,00 €
...40/12,50	40	12,50	30	675,00 €
...40/16,00	40	16,00	30	675,00 €
...40/20,00	40	20,00	30	675,00 €
...40/25,00	40	25,00	30	675,00 €
...50/20,00	50	20,00	30	698,00 €
...50/25,00	50	25,00	50	698,00 €
...50/31,50	50	31,50	50	698,00 €
...50/40,00	50	40,00	50	698,00 €
...65/31,50	65	31,50	50	1.170,00 €
...65/40,00	65	40,00	50	1.170,00 €
...65/50,00	65	50,00	50	1.170,00 €
...65/63,00	65	63,00	50	1.170,00 €
...80/50,00	80	50,00	50	1.465,00 €
...80/63,00	80	63,00	50	1.465,00 €
...80/80,00	80	80,00	50	1.465,00 €
...80/100,00	80	100,00	50	1.465,00 €



Continúa....

DIGICONTROL . Válvulas de control de asiento de fundición PN25, conexión bridas – Aplicaciones industriales

REFERENCIA	DESCRIPCIÓN			€
...100/80,00	100	80,00	50	1.905,00 €
...100/100,00	100	100,00	50	1.905,00 €
...100/125,00	100	125,00	50	1.905,00 €
...100/160,00	100	160,00	50	1.905,00 €
...125/125,00	125	125,00	60	2.623,00 €
...125/160,00	125	160,00	60	2.623,00 €
...125/200,00	125	200,00	60	2.623,00 €
...125/250,00	125	250,00	60	2.623,00 €
...150/200,00	150	200,00	60	3.546,00 €
...150/250,00	150	250,00	60	3.546,00 €
...150/315,00	150	315,00	60	3.546,00 €
...150/400,00	150	400,00	60	3.546,00 €
<p>Válvulas de 3 vías / fundición / PN25– V-BR 325</p> <p> ▶ Especificaciones: Material: Fundición gris. GGG-40.3. Conexión: Bridas. Actuador: S-MC103, S-MC 163, S-MC 253, S-MC 503, S-MC 1003, S-MC 1503. Presión /temperatura máx.:25 bar a +120 °C / 20 bar a +200 °C, </p>				
V-BR 325...	DN	Kvs	CARRERA	
...15/2,50	15	2,50	20	666,00 €
...15/4,00	15	4,00	20	666,00 €
...20/2,50	20	2,50	20	734,00 €
...20/4,00	20	4,00	20	734,00 €
...20/5,00	20	5,00	20	734,00 €
...20/6,30	20	6,30	20	734,00 €
...25/5,00	25	5,00	20	777,00 €
...25/6,30	25	6,30	20	777,00 €
...25/8,00	25	8,00	20	777,00 €
...25/10,00	25	10,00	20	777,00 €
...32/8,00	32	8,00	20	815,00 €
...32/10,00	32	10,00	20	815,00 €
...32/12,50	32	12,50	20	815,00 €
...32/16,00	32	16,00	20	815,00 €
...40/12,50	40	12,50	20	847,00 €
...40/16,00	40	16,00	20	847,00 €
...40/20,00	40	20,00	20	847,00 €
...40/25,00	40	25,00	20	847,00 €
...50/20,00	50	20,00	30	874,00 €
...50/25,00	50	25,00	30	874,00 €
...50/31,50	50	31,50	30	874,00 €
...50/40,00	50	40,00	30	874,00 €
...65/31,50	65	31,50	30	1.241,00 €
...65/40,00	65	40,00	30	1.241,00 €
...65/50,00	65	50,00	30	1.241,00 €



Continúa....

DIGICONTROL . Válvulas de control de asiento de fundición PN25, conexión bridas – Aplicaciones industriales

REFERENCIA	DESCRIPCIÓN			€
...65/63,00	65	63,00	30	1.241,00 €
...80/50,00	80	50,00	50	1.559,00 €
...80/63,00	80	63,00	50	1.559,00 €
...80/80,00	80	80,00	50	1.559,00 €
...80/100,00	80	100,00	50	1.559,00 €
...100/80,00	100	80,00	50	2.183,00 €
...100/100,00	100	100,00	50	2.183,00 €
...100/125,00	100	125,00	50	2.183,00 €
...100/160,00	100	160,00	50	2.183,00 €
...125/125,00	125	125,00	60	3.279,00 €
...125/160,00	125	160,00	60	3.279,00 €
...125/200,00	125	125,00	60	3.279,00 €
...125/250,00	125	160,00	60	3.279,00 €
...150/200,00	150	200,00	60	4.431,00 €
...150/250,00	150	250,00	60	4.431,00 €
...150/315,00	150	315,00	60	4.431,00 €
...150/400,00	150	400,00	60	4.431,00 €

REFERENCIA	DESCRIPCIÓN	€
------------	-------------	---

V-BR 240...	Válvulas de 2 vías / fundición / PN40 – V-BR 240			€
	DN	Kvs	CARRERA	
...15/0,16	15	0,16	20	647,00 €
...15/0,25	15	0,25	20	647,00 €
...15/0,40	15	0,40	20	647,00 €
...15/0,63	15	0,63	20	647,00 €
...15/1,00	15	1,00	20	647,00 €
...15/1,25	15	1,25	20	647,00 €
...15/1,60	15	1,60	20	647,00 €
...15/2,50	15	2,50	20	647,00 €
...15/4,00	15	4,00	20	570,00 €
...20/2,50	20	2,50	20	634,00 €
...20/4,00	20	4,00	20	634,00 €
...20/5,00	20	5,00	20	634,00 €
...20/6,30	20	6,30	20	634,00 €
...25/5,00	25	5,00	20	692,00 €
...25/6,30	25	6,30	20	692,00 €
...25/8,00	25	8,00	20	692,00 €
...25/10,00	25	10,00	20	692,00 €
...32/8,00	32	8,00	20	862,00 €
...32/10,00	32	10,00	20	862,00 €
...32/12,50	32	12,50	20	862,00 €
...32/16,00	32	16,00	20	862,00 €
...40/12,50	40	12,50	20	937,00 €
...40/16,00	40	16,00	20	937,00 €
...40/20,00	40	20,00	20	937,00 €
...40/25,00	40	25,00	20	937,00 €
...50/20,00	50	20,00	30	1.012,00 €
...50/25,00	50	25,00	30	1.012,00 €
...50/31,50	50	31,50	30	1.012,00 €
...50/40,00	50	40,00	30	1.012,00 €
...65/31,50	65	31,50	30	1.490,00 €
...65/40,00	65	40,00	30	1.490,00 €
...65/50,00	65	50,00	30	1.490,00 €
...65/63,00	65	63,00	30	1.490,00 €
...80/50,00	80	50,00	50	1.975,00 €
...80/63,00	80	63,00	50	1.975,00 €
...80/80,00	80	80,00	50	1.975,00 €
...80/100,00	80	100,00	50	1.975,00 €
...100/80,00	100	80,00	50	2.677,00 €



Continúa....

REFERENCIA	DESCRIPCIÓN			€
...100/100,00	100	100,00	50	2.677,00 €
...100/125,00	100	125,00	50	2.677,00 €
...100/160,00	100	160,00	50	2.677,00 €
...125/125,00	125	125,00	60	3.703,00 €
...125/160,00	125	160,00	60	3.703,00 €
...125/200,00	125	125,00	60	3.703,00 €
...125/250,00	125	160,00	60	3.703,00 €
...150/200,00	150	200,00	60	5.146,00 €
...150/250,00	150	250,00	60	5.146,00 €
...150/315,00	150	315,00	60	5.146,00 €
...150/400,00	150	400,00	60	5.146,00 €
	Válvulas de 3 vías / fundición / PN40 – V-BR 340			
	<p> ▶ Especificaciones: Material: Fundición GS-C-25 N. Conexión: Bidas. Actuador: S-MC 103, S-MC163, S-MC 253, S-MC 503, S-MC 1003, S-MC 1503. Presión /temperatura máx.:40 bar a +120 °C / 35 bar a +200 °C, </p>			
V-BR 340...	DN	Kvs	CARRERA	
...15/2,50	15	2,50	20	740,00 €
...15/4,00	15	4,00	20	740,00 €
...20/2,50	20	2,50	20	825,00 €
...20/4,00	20	4,00	20	825,00 €
...20/5,00	20	5,00	20	825,00 €
...20/6,30	20	6,30	20	825,00 €
...25/5,00	25	5,00	20	900,00 €
...25/6,30	25	6,30	20	900,00 €
...25/8,00	25	8,00	20	900,00 €
...25/10,00	25	10,00	20	900,00 €
...32/8,00	32	8,00	20	1.124,00 €
...32/10,00	32	10,00	20	1.124,00 €
...32/12,50	32	12,50	20	1.124,00 €
...32/16,00	32	16,00	20	1.124,00 €
...40/12,50	40	12,50	20	1.219,00 €
...40/16,00	40	16,00	20	1.219,00 €
...40/20,00	40	20,00	20	1.219,00 €
...40/25,00	40	25,00	20	1.219,00 €
...50/20,00	50	20,00	30	1.315,00 €
...50/25,00	50	25,00	30	1.315,00 €
...50/31,50	50	31,50	30	1.315,00 €
...50/40,00	50	40,00	30	1.315,00 €
...65/31,50	65	31,50	30	1.937,00 €
...65/40,00	65	40,00	30	1.937,00 €
...65/50,00	65	50,00	30	1.937,00 €
...65/63,00	65	63,00	30	1.937,00 €
...80/50,00	80	50,00	50	2.565,00 €



Continúa....

DIGICONTROL . Válvulas de control de asiento de fundición PN40, conexión bridas – Aplicaciones industriales

REFERENCIA	DESCRIPCIÓN			€
...80/63,00	80	63,00	50	2.565,00 €
...80/80,00	80	80,00	50	2.565,00 €
...80/100,00	80	100,00	50	2.565,00 €
...100/80,00	100	80,00	50	3.479,00 €
...100/100,00	100	100,00	50	3.479,00 €
...100/125,00	100	125,00	50	3.479,00 €
...100/160,00	100	160,00	50	3.479,00 €
...125/125,00	125	125,00	60	4.815,00 €
...125/160,00	125	160,00	60	4.815,00 €
...125/200,00	125	125,00	60	4.815,00 €
...125/250,00	125	160,00	60	4.815,00 €
...150/200,00	150	200,00	60	6.688,00 €
...150/250,00	150	250,00	60	6.688,00 €
...150/315,00	150	315,00	60	6.688,00 €
...150/400,00	150	400,00	60	6.688,00 €

REFERENCIA	DESCRIPCIÓN	€
------------	-------------	---

Válvulas de 2 vías / acero inoxidable / PN40 – V-BR 240E				
	<p> ■ Especificaciones: Para su uso en la regulación de medios agresivos. Material: Acero inoxidable 1.4408. Conexión: Bridas. Actuador: S-MC103, S-MC163, S-MC 253, S-MC 503, S-MC 1003, S-MC 1503. Presión /temperatura máx.:40 bar a +120 °C / 35 bar a +200 °C, </p>			
V-BR 240E...	DN	Kvs	CARRERA	
...15/0,16	15	0,16	20	1.192,00 €
...15/0,25	15	0,25	20	1.192,00 €
...15/0,40	15	0,40	20	1.192,00 €
...15/0,63	15	0,63	20	1.192,00 €
...15/1,00	15	1,00	20	1.192,00 €
...15/1,25	15	1,25	20	1.192,00 €
...15/1,60	15	1,60	20	1.192,00 €
...15/2,50	15	2,50	20	1.192,00 €
...15/4,00	15	4,00	20	1.117,00 €
...20/2,50	20	2,50	20	1.241,00 €
...20/4,00	20	4,00	20	1.241,00 €
...20/5,00	20	5,00	20	1.241,00 €
...20/6,30	20	6,30	20	1.241,00 €
...25/5,00	25	5,00	20	1.364,00 €
...25/6,30	25	6,30	20	1.364,00 €
...25/8,00	25	8,00	20	1.364,00 €
...25/10,00	25	10,00	20	1.364,00 €
...32/8,00	32	8,00	20	1.654,00 €
...32/10,00	32	10,00	20	1.654,00 €
...32/12,50	32	12,50	20	1.654,00 €
...32/16,00	32	16,00	20	1.654,00 €
...40/12,50	40	12,50	20	1.744,00 €
...40/16,00	40	16,00	20	1.744,00 €
...40/20,00	40	20,00	20	1.744,00 €
...40/25,00	40	25,00	20	1.744,00 €
...50/20,00	50	20,00	30	1.921,00 €
...50/25,00	50	25,00	30	1.921,00 €
...50/31,50	50	31,50	30	1.921,00 €
...50/40,00	50	40,00	30	1.921,00 €
...65/31,50	65	31,50	30	2.841,00 €
...65/40,00	65	40,00	30	2.841,00 €
...65/50,00	65	50,00	30	2.841,00 €
...65/63,00	65	63,00	30	2.841,00 €
...80/50,00	80	50,00	50	4.060,00 €
...80/63,00	80	63,00	50	4.060,00 €
...80/80,00	80	80,00	50	4.060,00 €
...80/100,00	80	100,00	50	4.060,00 €



Continúa....

DIGICONTROL . Válvulas de control de asiento de acero inoxidable PN40, conexión bridas – Aplicaciones industriales

REFERENCIA	DESCRIPCIÓN			€
...100/80,00	100	80,00	50	5.867,00 €
...100/100,00	100	100,00	50	5.867,00 €
...100/125,00	100	125,00	50	5.867,00 €
...100/160,00	100	160,00	50	5.867,00 €
...125/125,00	125	125,00	60	8.124,00 €
...125/160,00	125	160,00	60	8.124,00 €
...125/200,00	125	125,00	60	8.124,00 €
...125/250,00	125	160,00	60	8.124,00 €
...150/200,00	150	200,00	60	11.277,00 €
...150/250,00	150	250,00	60	11.277,00 €
...150/315,00	150	315,00	60	11.277,00 €
...150/400,00	150	400,00	60	11.277,00 €
	Válvulas de 3 vías / acero inoxidable / PN40 – V-BR 340E <input type="checkbox"/> Especificaciones: Para su uso en la regulación de medios agresivos. Material: Acero inoxidable 1.4408. Conexión: Bridas. Actuador: S-MC103, S-MC163, S-MC253, S-MC503, S-MC1003, S-MC1503. Presión /temperatura máx.:40 bar a +120 °C / 35 bar a +200 °C,			
V-BR 340E...	DN	Kvs	CARRERA	
...15/2,50	15	2,50	20	1.454,00 €
...15/4,00	15	4,00	20	1.454,00 €
...20/2,50	20	2,50	20	1.613,00 €
...20/4,00	20	4,00	20	1.613,00 €
...20/5,00	20	5,00	20	1.613,00 €
...20/6,30	20	6,30	20	1.613,00 €
...25/5,00	25	5,00	20	1.772,00 €
...25/6,30	25	6,30	20	1.772,00 €
...25/8,00	25	8,00	20	1.772,00 €
...25/10,00	25	10,00	20	1.772,00 €
...32/8,00	32	8,00	20	2.149,00 €
...32/10,00	32	10,00	20	2.149,00 €
...32/12,50	32	12,50	20	2.149,00 €
...32/16,00	32	16,00	20	2.149,00 €
...40/12,50	40	12,50	20	2.266,00 €
...40/16,00	40	16,00	20	2.266,00 €
...40/20,00	40	20,00	20	2.266,00 €
...40/25,00	40	25,00	20	2.266,00 €
...50/20,00	50	20,00	30	2.495,00 €
...50/25,00	50	25,00	30	2.495,00 €
...50/31,50	50	31,50	30	2.495,00 €
...50/40,00	50	40,00	30	2.495,00 €
...65/31,50	65	31,50	30	3.692,00 €
...65/40,00	65	40,00	30	3.692,00 €
...65/50,00	65	50,00	30	3.692,00 €



Continúa...

DIGICONTROL . Válvulas de control de asiento de acero inoxidable PN40, conexión bridas – Aplicaciones industriales

REFERENCIA	DESCRIPCIÓN			€
...65/63,00	65	63,00	30	3.692,00 €
...80/50,00	80	50,00	50	5.278,00 €
...80/63,00	80	63,00	50	5.278,00 €
...80/80,00	80	80,00	50	5.278,00 €
...80/100,00	80	100,00	50	5.278,00 €
...100/80,00	100	80,00	50	7.631,00 €
...100/100,00	100	100,00	50	7.631,00 €
...100/125,00	100	125,00	50	7.631,00 €
...100/160,00	100	160,00	50	7.631,00 €
...125/125,00	125	125,00	60	10.559,00 €
...125/160,00	125	160,00	60	10.559,00 €
...125/200,00	125	125,00	60	10.559,00 €
...125/250,00	125	160,00	60	10.559,00 €
...150/200,00	150	200,00	60	14.662,00 €
...150/250,00	150	250,00	60	14.662,00 €
...150/315,00	150	315,00	60	14.662,00 €
...150/400,00	150	400,00	60	14.662,00 €

DIGICONTROL . Actuadores para válvulas de control

REFERENCIA	DESCRIPCIÓN				€
	Actuador para válvulas 2/3 vías - S-MC 15...				
	FUERZA (kN)	CARRERA	ALIMENTACIÓN	SEÑAL CONTROL	
S-MC 15/24	0,25	9	24 VCA/CC	3-puntos/0..10 Vcc	181,00 €
S-MC 15/230	0,25	9	230 VCA	3-puntos	215,00 €
	Actuador para válvulas 2/3 vías - S-MC 55...				
	FUERZA (kN)	CARRERA	ALIMENTACIÓN	SEÑAL CONTROL	
S-MC 55/24	0,25	9	24 VCA/CC	3-puntos	280,00 €
S-MC 55/230	0,25	9	230 VCA	3-puntos	301,00 €
S-MC 55Y	0,25	5,5 ó 8	24 VCA/CC	0..10 Vcc/4..20 mA	280,00 €
	Actuador para válvulas 2/3 vías - S-MC 100...				
	FUERZA (kN)	CARRERA	ALIMENTACIÓN	SEÑAL CONTROL	
S-MC 100/24	0,25	9	24 VCA/CC	3-puntos	522,00 €
S-MC 100/230	0,25	9	230 VCA	3-puntos	556,00 €
S-MC 103/24	0,25	5,5 ó 8	24 VCA/CC	0..10 Vcc/4..20 mA	544,00 €
S-MC 103/230	0,25	5,5 ó 8	24 VCA/CC	0..10 Vcc/4..20 mA	578,00 €
	Actuador para válvulas 2/3 vías - S-MC 160...				
	FUERZA (kN)	CARRERA	ALIMENTACIÓN	SEÑAL CONTROL	
S-MC 160/24	0,25	9	24 VCA/CC	3-p/0..10 Vcc/4..20 mA	660,00 €
S-MC 160/230	0,25	9	230 VCA	3-p/0..10 Vcc/4..20 mA	696,00 €
S-MC 161/24	0,25	5,5 ó 8	24 VCA/CC	3-p/0..10 Vcc/4..20 mA	660,00 €
S-MC 161/230	0,25	5,5 ó 8	24 VCA/CC	3-p/0..10 Vcc/4..20 mA	696,00 €
S-MC 163/24	0,25	5,5 ó 8	24 VCA/CC	3-p/0..10 Vcc/4..20 mA	683,00 €
S-MC 163/230	0,25	5,5 ó 8	24 VCA/CC	3-p/0..10 Vcc/4..20 mA	718,00 €
	Actuador para válvulas 2/3 vías - S-MC 250...				
	FUERZA (kN)	CARRERA	ALIMENTACIÓN	SEÑAL CONTROL	
S-MC 250/24	0,25	9	24 VCA/CC	3-p/0..10 Vcc/4..20 mA	1034,00 €
S-MC 250/230	0,25	9	230 VCA	3-p/0..10 Vcc/4..20 mA	1098,00 €
S-MC 253/24	0,25	5,5 ó 8	24 VCA/CC	3-p/0..10 Vcc/4..20 mA	1015,00 €
S-MC 253/230	0,25	5,5 ó 8	24 VCA/CC	3-p/0..10 Vcc/4..20 mA	1079,00 €



DIGICONTROL . Actuadores para válvulas de asiento

REFERENCIA	DESCRIPCIÓN	€
------------	-------------	---

	Actuador para válvulas 2/3 vías - S-MC 500.../1000.../1500...				
	FUERZA (kN)	CARRERA	ALIMENTACIÓN	SEÑAL CONTROL	
S-MC 500/24	0,25	9	24 VCA/CC	3-p/0..10 Vcc/4..20 mA	1.173,00 €
S-MC 500/230	0,25	9	230 VCA	3-p/0..10 Vcc/4..20 mA	1.238,00 €
S-MC 503/24	0,25	5,5 ó 8	24 VCA/CC	3-p/0..10 Vcc/4..20 mA	1.155,00 €
S-MC 503/230	0,25	5,5 ó 8	24 VCA/CC	3-p/0..10 Vcc/4..20 mA	1.213,00 €
S-MC 1000/24	0,25	9	24 VCA/CC	3-p/0..10 Vcc/4..20 mA	1.847,00 €
S-MC 1000/230	0,25	9	230 VCA	3-p/0..10 Vcc/4..20 mA	1.946,00 €
S-MC 1003/24	0,25	5,5 ó 8	24 VCA/CC	3-p/0..10 Vcc/4..20 mA	1.847,00 €
S-MC 1003/230	0,25	5,5 ó 8	24 VCA/CC	3-p/0..10 Vcc/4..20 mA	1.949,00 €
S-MC 1503/24	0,25	5,5 ó 8	24 VCA/CC	3-p/0..10 Vcc/4..20 mA	1.961,00 €
S-MC 1503/230	0,25	5,5 ó 8	24 VCA/CC	3-p/0..10 Vcc/4..20 mA	2.063,00 €



COMBINACIÓN DE VÁLVULAS V-BR... Y ACTUADORES S-MC...

TIPO DE VÁLVULA	TIPO DE ACTUADORES				
	S-MC 25...	S-MC 25...	S-MC 100...	S-MC 160...	S-MC 161...
	KPA	KPA	KPA	KPA	KPA
V-BR 215 Z					
...15-0,16 ... 0,40	1000	--	--	--	--
... 15-0,63 ... 1,6	600	--	--	--	--
... 15-2,5/4	400	--	--	--	--
V-BR 316 Z					
... 15-0,63 ... 1,6	200	--	--	--	--
... 15-2,5/4	100	--	--	--	--
V-BR 216 RA / V-BR 316 RA					
...15-0,63 ... 4	--	1500	1600	--	--
...20-5/6,3	--	1250	1600	--	--
...25-8/10	--	750	1500	--	--
...32-12,5/16	--	450	900	1500	--
...40-20/25	--	250	550	950	--
...50-31,5/40	--	150	350	600	--
V-BR 216 RA-TW / V-BR 316 RA-TW					
...15-0,63 ... 4	--	--	1600	--	--
...20-5/6,3	--	--	1600	--	--
...25-8/10	--	--	1500	--	--
...32-12,5/16	--	--	900	--	1500
...40-20/25	--	--	550	--	950
...50-31,5/40	--	--	350	--	600

TIPO DE VÁLVULA	TIPO DE ACTUADORES				
	S-MC 55...	S-MC 100...	S-MC 160...	S-MC 250...	S-MC 500...
	KPA	KPA	KPA	KPA	KPA
V-BR 206 GF / V-BR 306 GF					
...15-0,63 ... 4	600	600	--	--	--
...20-5/6,3	600	600	--	--	--
...25-8/10	600	600	--	--	--
...32-12,5/16	450	600	600	--	--
...40-20/25	250	550	600	--	--
...50-31,5/40	150	350	600	--	--
...65-50/63	--	150	350	600	600
...80-80/100	--	--	230	350	600
...100-125/160	--	--	140	250	500
...125/250	--	--	--	160	120
...150/315	--	--	--	160	120
V-BR 216 GF / V-BR 316 GF					
...15-0,63 ... 4	1500	1600	--	--	--
...20-5/6,3	1250	1600	--	--	--
...25-8/10	750	1500	--	--	--
...32-12,5/16	450	900	1500	--	--
...40-20/25	250	550	950	--	--
...50-31,5/40	150	350	600	--	--

Continúa....

TIPO DE VÁLVULA	TIPO DE ACTUADORES				
	S-MC 55...	S-MC 100...	S-MC 160...	S-MC 250...	S-MC 500...
	KPA	KPA	KPA	KPA	KPA
...65-50/63	--	150	350	350	1250
...80-80/100	--	--	230	250	850
...100-125/160	--	--	140	160	500
...125/250	--	--	--	160	120
...150/315	--	--	--	--	120

TIPO DE VÁLVULA	TIPO DE ACTUADORES					
	S-MC 103...	S-MC 163...	S-MC 253...	S-MC 503...	S-MC 1003...	S-MC 1503...
	KPA	KPA	KPA	KPA	KPA	KPA
V-BR 316						
...15-2,5 ... 4	1250	1600	1600	1600	--	--
...20-5/6,3	1250	1600	1600	1600	--	--
...25-8/10	1050	1600	1600	1600	--	--
...32-12,5/16	600	1250	1600	1600	--	--
...40-20/25	350	750	1400	1600	--	--
...50-31,5/40	--	450	850	1600	--	--
...65-50/63	--	300	540	1250	1600	1600
...80-80/100	--	--	350	850	1500	1600
...100-125/160	--	--	200	500	950	1600
...125-200/250	--	--	--	290	500	950
...150-315/400	--	--	--	190	350	700
V-BR 216						
...125-160/250	--	--	--	290	500	950
...150-250/400	--	--	--	190	350	700
V-BR 325						
...15-2,5 ... 4	1250	2400	4000	4000	--	--
...20-5/6,3	1250	2400	4000	4000	--	--
...25-8/10	1050	2050	3500	4000	--	--
...32-12,5/16	600	1250	2200	4000	--	--
...40-20/25	350	750	1400	3150	--	--
...50-31,5/40	--	450	850	1950	--	--
...65-50/63	--	300	540	1250	2150	4000
...80-80/100	--	--	350	850	1500	2800
...100-125/160	--	--	200	500	950	1700
...125-200/250	--	--	--	290	500	950
...150-315/400	--	--	--	190	350	700
V-BR 225						
...15-0,16 ... 2,5	3500	4000	4000	4000	--	--
...15-4	1250	2400	4000	4000	--	--
...20-4/6,3	1250	2400	4000	4000	--	--
...25-6,3/10	1050	2050	3500	4000	--	--
...32-10/16	600	1250	2200	4000	--	--
...40-16/25	350	750	1400	3150	--	--
...50-25/40	--	450	850	1950	--	--
...65-40/63	--	300	540	1250	2150	4000
...80-63/100	--	--	350	850	1500	2800

Continúa...

TIPO DE VÁLVULA	TIPO DE ACTUADORES					
	S-MC 103...	S-MC 163...	S-MC 253...	S-MC 503...	S-MC 1003...	S-MC 1503...
	KPA	KPA	KPA	KPA	KPA	KPA
...100-100/160	--	--	200	500	950	1700
...125-160/250	--	--	--	290	500	950
...150-250/400	--	--	--	190	350	700
V-BR 340 / V-BR 340E						
...15-2,5 ... 4	1250	2400	4000	4000	--	--
...20-5/6,3	1250	2400	4000	4000	--	--
...25-8/10	1050	2050	3500	4000	--	--
...32-12,5/16	600	1250	2200	4000	--	--
...40-20/25	350	750	1400	3150	--	--
...50-31,5/40	--	450	850	1950	--	--
...65-50/63	--	300	540	1250	2150	4000
...80-80/100	--	--	350	850	1500	2800
...100-125/160	--	--	200	500	950	1700
...125-200/250	--	--	--	290	500	950
...150-315/400	--	--	--	190	350	700
V-BR 240 / V-BR 240E						
...15-0,16 ... 2,5	3500	4000	4000	4000	--	--
...15-4	1250	2400	4000	4000	--	--
...20-4/6,3	1205	2400	4000	4000	--	--
...25-6,3/10	1050	2050	3500	4000	--	--
...32-10/16	600	1250	2200	4000	--	--
...40-16/25	350	750	1400	3150	--	--
...50-25/40	--	450	850	1950	--	--
...65-40/63	--	300	540	1250	2150	4000
...80-63/100	--	--	350	850	1500	2800
...100-100/160	--	--	200	500	950	1700
...125-160/250	--	--	--	290	500	950
...150-250/400	--	--	--	190	350	700

DIGICONTROL . Válvulas de mariposa

REFERENCIA	DESCRIPCIÓN	€
------------	-------------	---

	Válvula de mariposa PN16 – V-DEF		
	DN	Kvs	
V-DEF 025F200	25	36	237,00 €
V-DEF 032F200	32	40	244,00 €
V-DEF 040F200	40	50	309,00 €
V-DEF 050F200	50	85	347,00 €
V-DEF 065F200	65	215	387,00 €
V-DEF 080F200	80	420	412,00 €
V-DEF 100F200	100	800	438,00 €
V-DEF 125F200	125	1.010	521,00 €
V-DEF 150F200	150	2.100	674,00 €
V-DEF 200F200	200	4.000	927,00 €



DIGICONTROL . Válvulas de mariposa con actuador

	€
--	---

Válvula de mariposa motorizada PN16 – V-DEF... combinación con actuadores S-AR 30...

VÁLVULA	ACTUADOR	ΔP DIF. MÁX.BAR	
V-DEF 025F200	S-AR30W23SF020	10	681,00 €
V-DEF 032F200	S-AR30W23SF020	10	688,00 €
V-DEF 040F200	S-AR30W23SF020	10	753,00 €
V-DEF 050F200	S-AR30W23SF020	10	792,00 €
V-DEF 065F200	S-AR30W23SF020	7	830,00 €


Válvula de mariposa motorizada PN16 – V-DEF... combinación con actuadores S-AR 30...

VÁLVULA	ACTUADOR	ΔP DIF. MÁX.BAR	
V-DEF 025F200	S-AR30W23F...	10	514,00 €
V-DEF 032F200	S-AR30W23F...	10	521,00 €
V-DEF 040F200	S-AR30W23F...	10	585,00 €
V-DEF 050F200	S-AR30W23F...	10	623,00 €
V-DEF 065F200	S-AR30W23F...	7	664,00 €

Accesorios

DESCRIPCIÓN	REFERENCIA	
2 Contactos auxiliares, apertura/cierre. 230 Vca, 2 A	0370772001	46,00 €
Montaje de los contactos auxiliares.	0370772501	22,00 €

Válvula de mariposa motorizada PN16 – V-DEF... combinación con actuadores S-AR 44...

VÁLVULA	ACTUADOR	ΔP DIF. MÁX.BAR	
V-DEF 080F200	S-AR44W2SF001	10	1.206,00 €
V-DEF 100F200	S-AR44W2SF001	10	1.232,00 €
V-DEF 125F200	S-AR44W2SF001	10	1.315,00 €
V-DEF 150F200	S-AR44W2SF001	10	1.469,00 €
V-DEF 200F200	S-AR44W2SF001	7	1.722,00 €


Válvula de mariposa motorizada PN16 – V-DEF... combinación con actuadores S-AR 44...

VÁLVULA	ACTUADOR	ΔP DIF. MÁX.BAR	
V-DEF 080F200	S-AR44W2F...	10	1.061,00 €
V-DEF 100F200	S-AR44W2F...	10	1.087,00 €
V-DEF 125F200	S-AR44W2F...	10	1.169,00 €
V-DEF 150F200	S-AR44W2F...	10	1.324,00 €
V-DEF 200F200	S-AR44W2F...	7	1.576,00 €

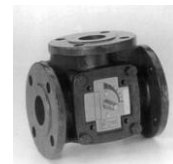
Accesorios

DESCRIPCIÓN	REFERENCIA	
2 Contactos auxiliares, apertura/cierre. 230 Vca, 2 A	0370493000	63,00 €
Montaje de los contactos auxiliares.	0370493500	24,00 €

DIGICONTROL . Válvulas rotativas

REFERENCIA	DESCRIPCIÓN	€
------------	-------------	---

	Válvula rotativa de 3 vías PN6 – V-MH32F...			
	DN	Kvs		
V-MH32F20F200	20	12		152,00 €
V-MH32F25F200	25	18		164,00 €
V-MH32F32F200	32	28		199,00 €
V-MH32F40F200	40	44		209,00 €
V-MH32F50F200	50	66		252,00 €
V-MH32F65F200	65	100		279,00 €
V-MH32F80F200	80	150		381,00 €
V-MH32F100F200	100	225		494,00 €
V-MH32F125F200	125	310		629,00 €
V-MH32F150F200	150	420		782,00 €



DIGICONTROL . Válvulas rotativas con actuador

€

Válvula rotativa de 3 vías PN6 – V-MH32F... combinación con actuadores S-AR 30...

VÁLVULA	ACTUADOR	ΔP DIF. MÁX.BAR	
V-MH32F20F200	S-AR30W23SF020	1,0	596,00 €
V-MH32F25F200	S-AR30W23SF020	1,0	608,00 €
V-MH32F32F200	S-AR30W23SF020	1,0	643,00 €
V-MH32F40F200	S-AR30W23SF020	1,0	652,00 €
V-MH32F50F200	S-AR30W23SF020	0,5	695,00 €
V-MH32F65F200	S-AR30W23SF020	0,5	722,00 €
V-MH32F80F200	S-AR30W23SF020	0,5	825,00 €
V-MH32F100F200	S-AR30W23SF020	0,5	938,00 €
V-MH32F125F200	S-AR30W23SF020	0,5	1.072,00 €
V-MH32F150F200	S-AR30W23SF020	0,5	1.226,00 €


Válvula rotativa de 3vías PN6 – V-MH32F... combinación con actuadores S-AR 30...

VÁLVULA	ACTUADOR	ΔP DIF. MÁX.BAR	
V-MH32F20F200	S-AR30W23F...	1,0	429,00 €
V-MH32F25F200	S-AR30W23F...	1,0	441,00 €
V-MH32F32F200	S-AR30W23F...	1,0	476,00 €
V-MH32F40F200	S-AR30W23F...	1,0	486,00 €
V-MH32F50F200	S-AR30W23F...	0,5	528,00 €
V-MH32F65F200	S-AR30W23F...	0,5	556,00 €
V-MH32F80F200	S-AR30W23F...	0,5	658,00 €
V-MH32F100F200	S-AR30W23F...	0,5	771,00 €
V-MH32F125F200	S-AR30W23F...	0,5	905,00 €
V-MH32F150F200	S-AR30W23F...	0,5	1.059,00 €

Accesorios

DESCRIPCIÓN	REFERENCIA	
2 Contactos auxiliares, apertura/cierre. 230 Vca, 2 A	0370772001	46,00 €
Montaje de los contactos auxiliares.	0370772501	22,00 €

DIGICONTROL . Servomotores de compuerta

REFERENCIA	DESCRIPCIÓN	€
S-SM 24 A	Actuador todo-nada, 3 puntos, 24Vcc/Vac, 20 Nm (compuertas 4 m ²)	148,00 €
S-SM 24 A-SR	Actuador todo-nada, señal de control 0..10 Vcc, señal feedback 0..10 Vcc, 24Vcc/Vac, 20 Nm (compuertas 4 m ²)	232,00 €
S-SM 24 A-MF	Actuador todo-nada, señal de control 0..10 Vcc, señal feedback 0..10 Vcc, parametrizable, 24Vcc/Vac, 20 Nm (compuertas 4 m ²)	233,00 €
S-SM 230 A	Actuador todo-nada, 3 puntos, 230Vac, 20 Nm (compuertas 4 m ²)	151,00 €
S-GM 24 A	Actuador todo-nada, 3 puntos, 24Vcc/Vac, 40 Nm (compuertas 8 m ²)	256,00 €
S-GM 24 A-SR	Actuador todo-nada, señal de control 0..10 Vcc, señal feedback 0..10 Vcc, 24Vcc/Vac, 40 Nm (compuertas 8 m ²)	326,00 €
S-GM 24 A-MF	Actuador todo-nada, señal de control 0..10 Vcc, señal feedback 0..10 Vcc, parametrizable, 24Vcc/Vac, 40 Nm (compuertas 8 m ²)	338,00 €
S-GM 230 A	Actuador todo-nada, 3 puntos, 230Vac, 40 Nm (compuertas 8 m ²)	259,00 €
S-LM 24 A	Actuador todo-nada, 3 puntos, 24Vcc/Vac, 5 Nm (compuertas 1 m ²)	104,00 €
S-LM 24 A-SR	Actuador todo-nada, señal de control 0..10 Vcc, señal feedback 0..10 Vcc, 24Vcc/Vac, 5 Nm (compuertas 1 m ²)	151,00 €
S-LM 230 A	Actuador todo-nada, 3 puntos, 230Vac, 5 Nm (compuertas 1 m ²)	104,00 €
S-NM 24 A	Actuador todo-nada, 3 puntos, 24Vcc/Vac, 10 Nm (compuertas 2 m ²)	126,00 €
S-NM 24 A-SR	Actuador todo-nada, señal de control 0..10 Vcc, señal feedback 0..10 Vcc, 24Vcc/Vac, 10 Nm (compuertas 2 m ²)	193,00 €
S-NM 230 A	Actuador todo-nada, 3 puntos, 230Vac, 10 Nm (compuertas 2 m ²)	130,00 €


ACCESORIOS

S-S1A	Contacto auxiliar adaptable 1 x SPDT, 1mA...3 (0.5) A, AC 250 V	40,00 €
S-S2A	Contacto auxiliar adaptable 2 x SPDT, 1mA...3 (0.5) A, AC 250 V	56,00 €
S-P1000A	Potenciometro de realimentación 10 kOhm Adaptable	63,00 €
S-ZIP-RS232	Interface RS232/MPbus para parametrización de actuadores con Belimo PC Tool.	403,00 €
S-AV8-25	Extensión de ejes 250 mm Longitud aprox. 250 mm	34,00 €
S-ZG-SMA	Kit de montaje para acoplamiento a compuertas para los SM..A	41,00 €
S-ZG-GMA	Extensión para base de GM..A a GM..	52,00 €
S-ZG-NMA	Kit de montaje para acoplamiento a compuertas para los NM..A	37,00 €
A-ZG-AF	Kit de montaje para acoplamiento a compuertas para AF..para montaje plano o lateral	40,00 €

DIGICONTROL . Servomotores de compuerta con muelle de retorno

REFERENCIA	DESCRIPCIÓN	€
S-LF-24-S	Actuador todo-nada, 3 puntos, 24Vcc/Vac, 4 Nm, muelle de retorno, (compuertas 0,8 m ²)	221,00 €
S-LF-24-SR	Actuador todo-nada, señal de control 0..10 Vcc, señal feedback 0..10 Vcc, 24Vcc/Vac, 4 Nm, muelle de retorno, (compuertas 0,8 m ²)	254,00 €
S-LF-24-MFT	Actuador todo-nada, señal de control 0..10 Vcc, señal feedback 0..10 Vcc, parametrizable, 24Vcc/Vac, 4 Nm, muelle de retorno, (compuertas 0,8 m ²)	263,00 €
S-LF 230-S	Actuador todo-nada, 3 puntos, 230Vac, 4 Nm, muelle de retorno, (compuertas 0,8 m ²)	234,00 €
S-AF 24-S	Actuador todo-nada, 3 puntos, 24Vcc/Vac, 15 Nm, muelle de retorno, (compuertas 3 m ²)	294,00 €
S-AF 24-SR	Actuador todo-nada, señal de control 0..10 Vcc, señal feedback 0..10 Vcc, 24Vcc/Vac, 15 Nm, muelle de retorno, (compuertas 3 m ²)	344,00 €
S-AF 24-MFT	Actuador todo-nada, señal de control 0..10 Vcc, señal feedback 0..10 Vcc, parametrizable, 24Vcc/Vac, 15 Nm, muelle de retorno, (compuertas 3 m ²)	349,00 €
S-AF 230-S	Actuador todo-nada, 3 puntos, 230Vac, 15 Nm, muelle de retorno, (compuertas 3 m ²)	333,00 €



REFERENCIA	DESCRIPCIÓN	€
------------	-------------	---

W-CALTEC ST	Unidad de cálculo de energía W-CALTEC-ST Unidad de cálculo de energía térmica y data-logger para 60 meses.	378,00 €																																																																	
	Contador volumétrico de agua con emisor de pulsos W-PMW... <div style="display: flex; justify-content: space-between;"> <div style="width: 45%;"> <p>■ Especificaciones:</p> <p>Modelo W-PMW-RH Señal pulso: 1 o 100 L PN: 16 bar. Temp. Máx.: 90 °C</p> </div> <div style="width: 45%;"> <p>Modelo W-PMW-KA Señal pulso: 1-2,5-10-25-100 L PN: 16 bar. Temp. Máx.: 120 °C</p> </div> </div> <table border="1" style="width: 100%; margin-top: 5px;"> <thead> <tr> <th></th> <th>RANGO (M3/H)</th> <th>LONGITUD (MM)</th> <th>DN (MM)</th> <th>QN / Kvs (M3/H)</th> <th></th> </tr> </thead> <tr> <td>W-PMW-RH1,5</td> <td>0,03-3</td> <td>165</td> <td>15</td> <td>1,5 / 5,2</td> <td>302,00 €</td> </tr> <tr> <td>W-PMW-RH2,5</td> <td>0,03-5</td> <td>190</td> <td>20</td> <td>2,5 / 5,4</td> <td>308,00 €</td> </tr> <tr> <td>W-PMW-RH3,5</td> <td>0,07-7</td> <td>260</td> <td>25</td> <td>3,5 / 10,0</td> <td>361,00 €</td> </tr> <tr> <td>W-PMW-RH6,0</td> <td>0,07-12</td> <td>260</td> <td>32</td> <td>6,0 / 10,7</td> <td>378,00 €</td> </tr> <tr> <td>W-PMW-RH10,0</td> <td>0,20-20</td> <td>300</td> <td>40</td> <td>10,0 / 22,0</td> <td>570,00 €</td> </tr> <tr> <td>W-PMW-RH1,5</td> <td>0,03-3</td> <td>165</td> <td>15</td> <td>1,5 / 3,1</td> <td>381,00 €</td> </tr> <tr> <td>W-PMW-RH2,5</td> <td>0,03-5</td> <td>190</td> <td>20</td> <td>2,5 / 5,0</td> <td>381,00 €</td> </tr> <tr> <td>W-PMW-RH3,5</td> <td>0,07-7</td> <td>260</td> <td>25</td> <td>3,5 / 7,0</td> <td>476,00 €</td> </tr> <tr> <td>W-PMW-RH6,0</td> <td>0,07-12</td> <td>260</td> <td>32</td> <td>6,0 / 12,0</td> <td>476,00 €</td> </tr> <tr> <td>W-PMW-RH10,0</td> <td>0,20-20</td> <td>300</td> <td>40</td> <td>10,0 / 20,0</td> <td>799,00 €</td> </tr> </table>		RANGO (M3/H)	LONGITUD (MM)	DN (MM)	QN / Kvs (M3/H)		W-PMW-RH1,5	0,03-3	165	15	1,5 / 5,2	302,00 €	W-PMW-RH2,5	0,03-5	190	20	2,5 / 5,4	308,00 €	W-PMW-RH3,5	0,07-7	260	25	3,5 / 10,0	361,00 €	W-PMW-RH6,0	0,07-12	260	32	6,0 / 10,7	378,00 €	W-PMW-RH10,0	0,20-20	300	40	10,0 / 22,0	570,00 €	W-PMW-RH1,5	0,03-3	165	15	1,5 / 3,1	381,00 €	W-PMW-RH2,5	0,03-5	190	20	2,5 / 5,0	381,00 €	W-PMW-RH3,5	0,07-7	260	25	3,5 / 7,0	476,00 €	W-PMW-RH6,0	0,07-12	260	32	6,0 / 12,0	476,00 €	W-PMW-RH10,0	0,20-20	300	40	10,0 / 20,0	799,00 €
	RANGO (M3/H)	LONGITUD (MM)	DN (MM)	QN / Kvs (M3/H)																																																															
W-PMW-RH1,5	0,03-3	165	15	1,5 / 5,2	302,00 €																																																														
W-PMW-RH2,5	0,03-5	190	20	2,5 / 5,4	308,00 €																																																														
W-PMW-RH3,5	0,07-7	260	25	3,5 / 10,0	361,00 €																																																														
W-PMW-RH6,0	0,07-12	260	32	6,0 / 10,7	378,00 €																																																														
W-PMW-RH10,0	0,20-20	300	40	10,0 / 22,0	570,00 €																																																														
W-PMW-RH1,5	0,03-3	165	15	1,5 / 3,1	381,00 €																																																														
W-PMW-RH2,5	0,03-5	190	20	2,5 / 5,0	381,00 €																																																														
W-PMW-RH3,5	0,07-7	260	25	3,5 / 7,0	476,00 €																																																														
W-PMW-RH6,0	0,07-12	260	32	6,0 / 12,0	476,00 €																																																														
W-PMW-RH10,0	0,20-20	300	40	10,0 / 20,0	799,00 €																																																														

 || | **Contador Woltmann de agua W-WPDH...** ■ Especificaciones: PN: 16 bar. Temp. Máx.: 90 °C | | RANGO (M3/H) | LONGITUD (MM) | DN (MM) | QN / Kvs (M3/H) | | |-------------------|--------------|---------------|---------|-----------------|-------------------| | W-WPDH-250 | 0,60-30 | 200 | 50 | 15 | 1.653,00 € | | W-WPDH-250 | 1,00-60 | 200 | 65 | 25 | 1.804,00 € | | W-WPDH-250 | 1,40-90 | 225 | 80 | 45 | 1.913,00 € | | W-WPDH-0 | 2,00-140 | 250 | 100 | 70 | 2.208,00 € | | W-WPDH-200 | 3,50-200 | 250 | 125 | 100 | 2.375,00 € | | W-WPDH-300 | 4,50-300 | 300 | 150 | 150 | 3.852,00 € | | W-WPDH-500 | 8,00-500 | 350 | 200 | 250 | 4.392,00 € | | |
| | **Emisor de pulsos W-OD AM para contadores W-WPDH** | VALOR DEL PULSO | | | | | | | | | | |-------------------|------------|----|----|----|-----|-----|-----|-----|-----------------| | | | | | | | | | | | | W-WPDH-250 | 1 Litro | 50 | 65 | 80 | 100 | 125 | - | - | 430,00 € | | W-WPDH-250 | 10 Litros | - | - | - | - | - | 150 | 200 | 430,00 € | | W-WPDH-250 | 100 Litros | 50 | 65 | 80 | 100 | 125 | - | - | 164,00 € | | W-WPDH-0 | 100 Litros | - | - | - | - | - | 150 | 200 | 182,00 € | | |


DIGICONTROL . Contabilización de energía

REFERENCIA	DESCRIPCIÓN	€
------------	-------------	---

Contador de energía térmica compacto W-AQUAHEAT					
▣ Especificaciones: Tamaños: 0,6/1,5/2,5 m3/h Comunicación M-Bus (OPCIÓN W-M-BUS) Salida de pulsos para energía y volumen.					
	Q (M3/H)	LONGITUD (MM)	DN (MM)		
W-AQUAHEAT 15/0,6	0,6	110	15		326,00 €
W-AQUAHEAT 15/1,5	1,5	110	15		326,00 €
W-AQUAHEAT 20/2,5	2,5	130	20		334,00 €
Contador de energía térmica por ultrasonidos W-MULTICAL					
▣ Especificaciones: Tamaños: 0,6/1,5/2,5 m3/h Comunicación M-Bus. Salida de pulsos para energía y volumen.					
	Q (M3/H)	LONGITUD (MM)	DN (MM)	PN (BAR)	
W-MULTICAL 0,6/1/2	0,6	110	15	16	559,00 €
W-MULTICAL 0,6/3/4	0,6	130	20	16	559,00 €
W-MULTICAL 1,5/1/2	1,5	110	15	16	559,00 €
W-MULTICAL 1,5/3/4	1,5	130	20	16	559,00 €
W-MULTICAL 3,0/3/4	3,0	190	20	16	622,00 €
W-MULTICAL 3,5/1	3,5	260	25	16	864,00 €
W-MULTICAL 3,5/F	3,5	260	25	25	936,00 €
W-MULTICAL 6,0/1	6,0	260	25	16	936,00 €
W-MULTICAL 6,0/F	6,0	260	25	25	1.060,00 €
W-MULTICAL 10,0/11/12	10,0	260	40	16	1.080,00 €
W-MULTICAL 10,0/F	10,0	300	40	25	1.219,00 €
W-MULTICAL 15,0/F	15,0	300	50	25	1.511,00 €
W-MULTICAL 25,0/F	25,0	270	65	25	1.905,00 €
W-MULTICAL 40,0/F	40,0	300	80	25	2.222,00 €
W-MULTICAL 60,0/F	60,0	360	100	25	2.910,00 €
W-MULTICAL 150,0/F	150,0	500	150	25	3.669,00 €
W-MULTICAL 400,0/F	400,0	600	250	25	4.580,00 €

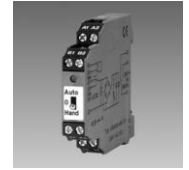


REFERENCIA	DESCRIPCIÓN	€
W-WLZ	<p>Contador electrónico de energía eléctrica –W-WLZ</p> <p> ■ Especificaciones: Tensión: 3X230/400 Vca – 50 Hz Intensidad: Máx. 65 A Comunicación M-Bus Salida de pulsos </p>	454,00 €
W-NUB	<p>Analizador de redes</p> <p>Analizador de redes eléctricas de 2,3 o 4 polos, para la medición de tensión, intensidad, intensidad potencia, potencia reactiva, frecuencia, factor de frecuencia, etc. Con o sin comunicación Modbus.</p>	– €
DC-PW 3	Convertidor M-Bus/RS232 para un máximo de 3 contadores	227,00 €
DC-PW 20	Convertidor M-Bus/RS232 para un máximo de 20 contadores	432,00 €
DC-PW 60	Convertidor M-Bus/RS232 para un máximo de 60 contadores	778,00 €
DC-PW 250	Convertidor M-Bus/RS232 para un máximo de 250 contadores	1.805,00 €



DIGICONTROL . Elementos auxiliares para el armario de control

REFERENCIA	DESCRIPCIÓN	€
DC-KRA-SR-M8/21	<p>Interruptor Auto-0-Manual para salidas digitales</p> <p>Interruptor automático, apagado, manual como complemento de controlador. Incluye led indicador de estado y señal digital de estado.</p> <p> ▶ Especificaciones: Tensión de alimentación: 24 Vca/cc. Consumo: 13 mA. Salidas: Relé 250 Vca, 6A; feedback 48V, 50 mA </p>	43,00 €
DC-KRZ-E08-HR	<p>Interruptor Auto-0-Etapa 1-Etapa 2 para salidas digitales</p> <p>Interruptor automático, apagado, manual para 2 etapas como complemento de controlador. Incluye led indicador de estado y señal digital de estado.</p> <p> ▶ Especificaciones: Tensión de alimentación: 24 Vca/cc. Consumo: 30 mA. Salidas: 2 Relés 250 Vca, 4A; feedback 24V, 10 mA. </p>	70,00 €
DC-KRS-C123VHR	<p>Interruptor Auto-0-Etapa 1-Etapa 2-Etapa 3 para salida analógica 0..10 Vcc</p> <p>Interruptor automático, apagado, manual para 3 etapas como complemento de controlador. Incluye led indicador de estado y señal digital de estado.</p> <p> ▶ Especificaciones: Tensión de alimentación: 24 Vca/cc. Consumo: 60 mA. Entrada: 0..10 Vcc Salidas: 3 Relés 250 Vca, 4A. </p>	112,00 €
DC-KMA-E08	<p>Mando Auto-Manual para señales analógicas de 0..10 Vcc</p> <p>Interruptor automático, manual para señales analógicas 0..10 Vcc como complemento de controlador. Incluye led indicador de estado y señal digital de estado.</p> <p> ▶ Especificaciones: Tensión de alimentación: 24 Vca/cc. Consumo: 24 mA. Entrada: 0..10 Vcc Salidas: 0..10 Vcc; feedback 24Vca/cc, 2 A. </p>	57,00 €



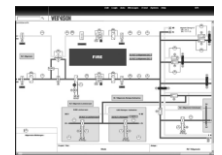
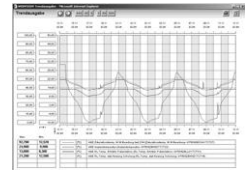
DIGICONTROL . Elementos auxiliares para el armario de control

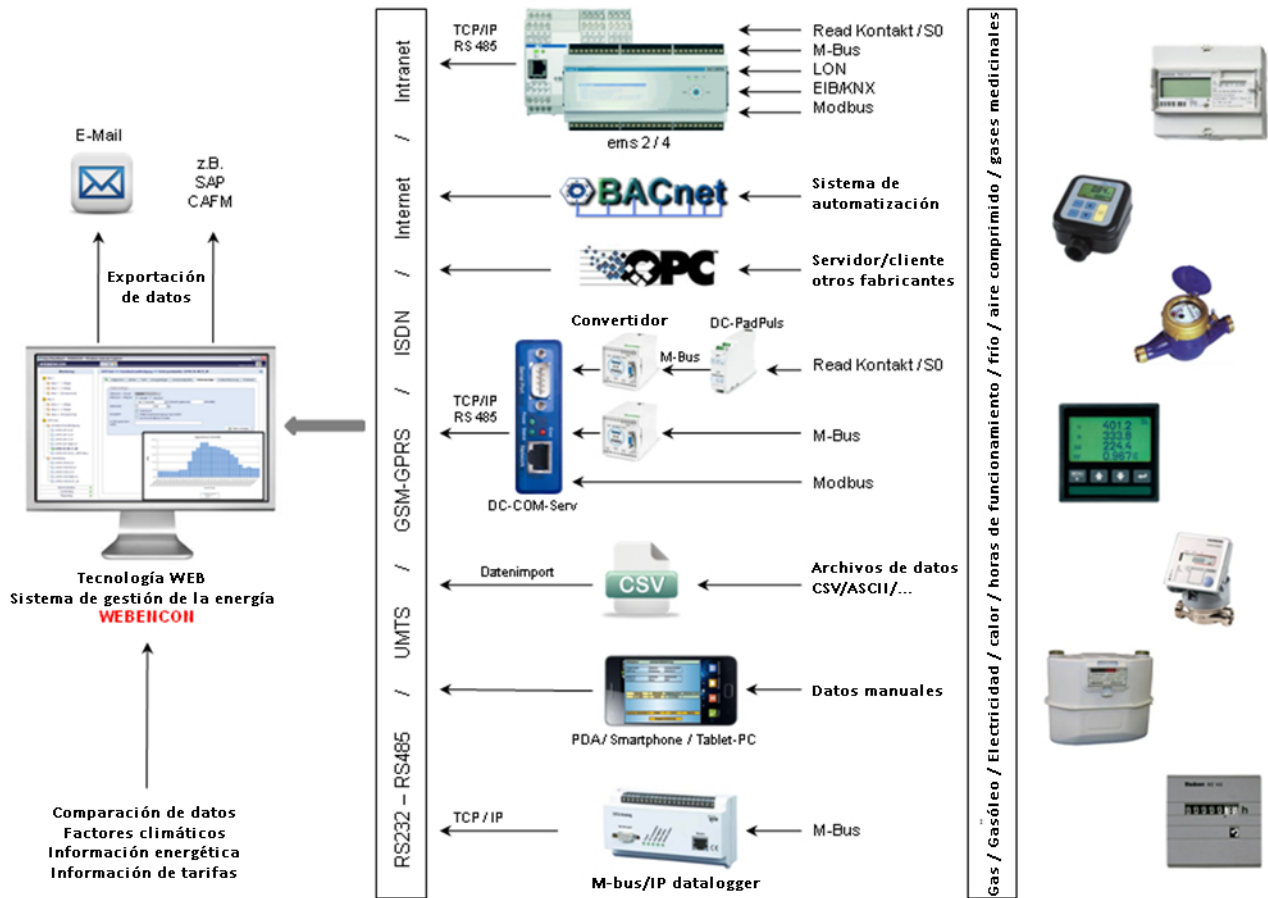
REFERENCIA	DESCRIPCIÓN	€
	Fuentes de alimentación 24 Vcc Fuentes de alimentación para estaciones de control.	
DC-EGS 3.1	Tensión:24 Vcc; Intensidad: 3,0 A; Potencia: 72 w	99,00 €
DC-EGS 5.1	Tensión:24 Vcc; Intensidad: 5,0 A; Potencia: 120 w	113,00 €
DC-EGS 8.1	Tensión:24 Vcc; Intensidad: 8,0 A; Potencia: 192 w	172,00 €
DC-EGS 10.1	Tensión:24 Vcc; Intensidad: 10,0 A; Potencia: 192 w	252,00 €
	Transformadores de aislamiento 230/24 Vca Transformador de aislamiento 230/24 Vca.	
DC-ETK 155-0034	230/24 Vca; 160VA	39,00 €
DC-ETK 157-0028	230/24 Vca; 250 VA	44,00 €
DC-ETK 161-0058	230/24 Vca; 400 VA	59,00 €



DIGICONTROL . Software de gestión

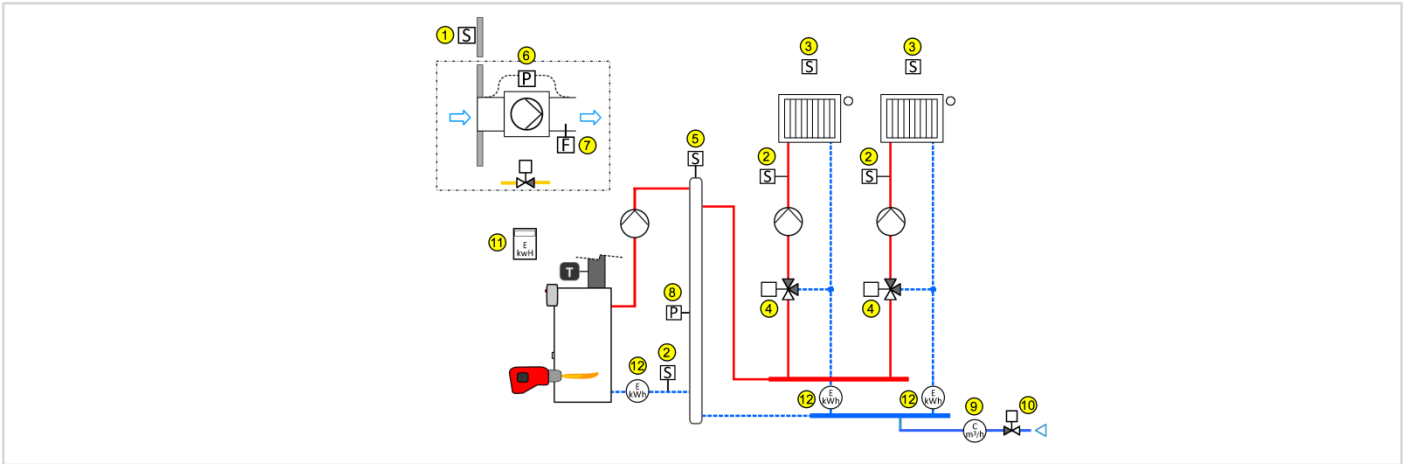
REFERENCIA	DESCRIPCIÓN	€
WEBVISION	<p>WEBVISION</p> <p>Software de supervisión y control de estaciones de control EMS2 y EMS4; basado en tecnología web-server permite el acceso desde cualquier parte del mundo a las instalaciones.</p> <p>  Especificaciones: Versiones: Light, Medium, Large, XXL </p>	-- €
WEBVISION PDA	<p>WEBVISION PDA</p> <p>Versión Webvision para PDA</p>	-- €
WEBALARM	<p>WEBALARM</p> <p>Módulo para WEBVISION, que integra la gestión de alarmas de incendios, seguridad, accesos, CCTV, gestión de parking, etc.</p>	-- €
WEBASSET	<p>WEBASSET</p> <p>Módulo para la gestión del mantenimiento de las instalaciones técnicas del edificio.</p>	-- €
WEBALERT	<p>WEBALERT</p> <p>Módulo generador de mensajes de móvil para la familia CIMO, EMS2 y EMS4 desde WEBVISION.</p>	-- €



EJEMPLOS DE SOLUCIONES

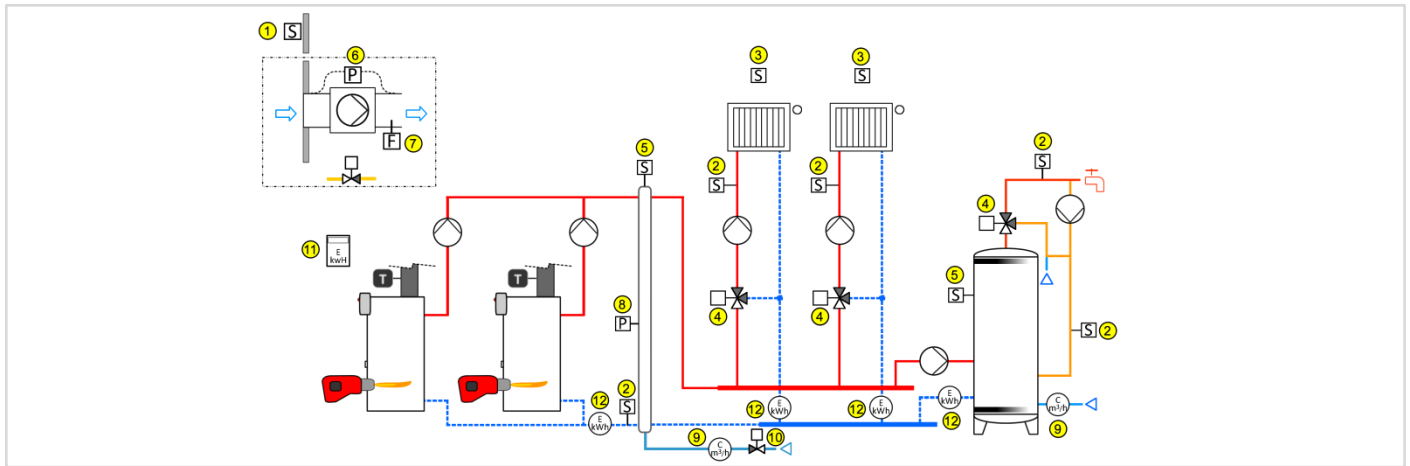
SALAS DE CALDERAS



1 caldera / 2 zonas de calefacción / quemador 1,2 etapas o modulante / llenado automático / posibilidad ventilación sala calderas (UNE 60601) / control consumos

COMPONENTES:

Uds.	Descripción	Referencia	€
CONTROLADORES:			
1	Controlador EMS2.CP04D con servidor web incorporado	EMS2.CP04D	-- €
1	Fuente de alimentación 24 Vcc - 1,5 A	DR-30-24	-- €
1	Cuadro de control completo, ingeniería de programación, documentación y esquemas unifilares con manual de instalaciones.	UBCC-A01	-- €
ELEMENTOS DE CAMPO:			
1	① Sonda de temperatura exterior con sensor PT1000; rango -30...120°C; IP65	F-ATF 121	-- €
3	② Sonda de inmersión con sensor PT1000, rango -35...150°C	F-KTF 121	-- €
3	③ Vaina de acero inoxidable G1/2", 100mm. PN40	THN 100	-- €
1	⑤ Sonda de inmersión con sensor PT1000, rango -35...150°C, con caja de conexiones	F-ROF 121/250	-- €
1	⑥ Vaina de acero inoxidable G1/2", 250mm. PN40	THN 250	-- €
2	③ Sondass de temperatura ambiente con sensor PT1000; rango -35°C...+50°C; IP20	F-RTF 121	-- €
2	④ Válvula mezcladora de 3 vías (consultar modelo en función de Kvs y diámetro)	VR-...	-- €
2	④ Actuador modulante 0..10 Vcc (consultar modelo en función de la válvula)	S-MC ...	-- €
OPCIONES:			
1	⑥ Presostato aire para extractor	R-LDS 300	-- €
1	⑦ Interruptor de flujo de aire	R-WFS-1EPL	-- €
1	⑧ Presostato para agua 0..5 bar	R-DSB 143	-- €
1	⑨ Contador de agua de llenado (consultar modelo en función de diámetro)	W-PMW-RH...	-- €
1	⑩ Electroválvula (consultar modelo en función de diámetro)	EV-...	-- €
1	⑪ Contador de energía eléctrica (consultar modelo en función de potencia y tensión de alimentación)		
1..3	⑫ Contador de energía térmica (consultar modelo en función de caudales)		
1	Modem interface de comunicación - CIMO	DC-cimo-...	-- €
1	WEBVISION light.- Software de supervisión basado en servidor web		-- €
1	WEBENCON light.- Software de análisis de consumos y de la eficiencia energética de la instalación		-- €



2 calderas / 2 zonas de calefacción / quemador 1,2 etapas / llenado automático / posibilidad ventilación sala calderas (UNE 60601) / control consumos / agua caliente sanitaria, recirculación y mezcla

COMPONENTES:

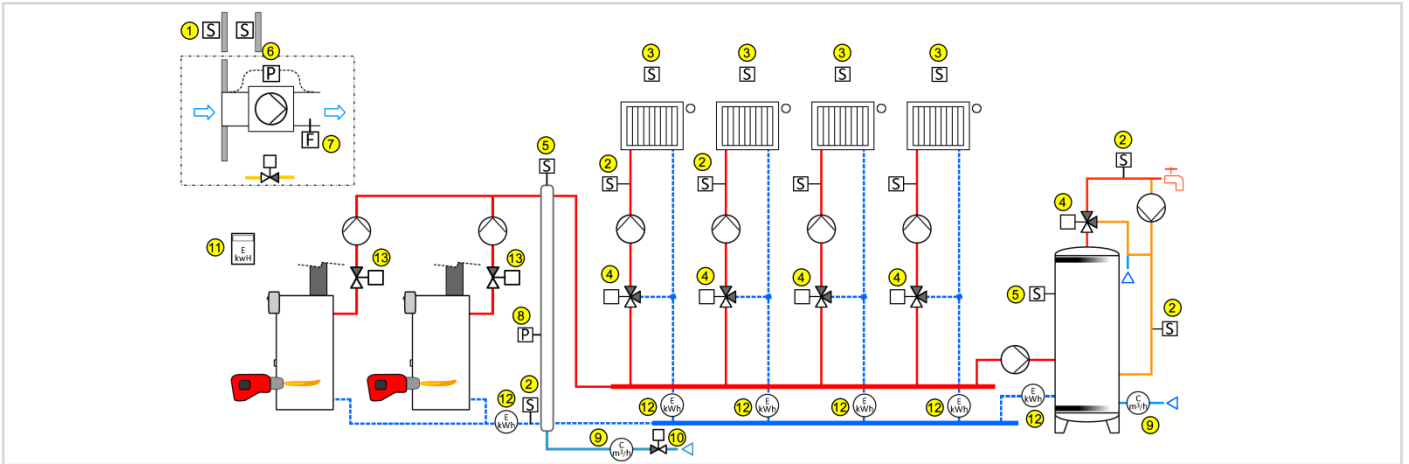
Uds.	Descripción	Referencia	€
CONTROLADORES:			
1	Controlador EMS2.CP04D con servidor web incorporado	EMS2.CP04D	-- €
2	Módulo expansión 4 entradas digitales CAN-Bus	EMS4.DE05E	-- €
2	Módulo expansión 4 salidas digitales a relé CAN-Bus	EMS4.DA05E	-- €
1	Fuente de alimentación 24 Vcc - 1,5 A	DR-30-24	-- €
1	Cuadro de regulación con los componentes arriba indicados, ingeniería de programación volcada en el cuadro, documentación y esquemas unifilares con manual de instalaciones.	UBCC-A02	-- €

ELEMENTOS DE CAMPO:

1	① Sonda de temperatura exterior con sensor PT1000; rango -30...120°C; IP65	F-ATF 121	-- €
5	② Sonda de inmersión con sensor PT1000, rango -35...150°C	F-KTF 121	-- €
5	Vaina de acero inoxidable G1/2", 100mm. PN40	THN 100	-- €
2	⑤ Sonda de inmersión con sensor PT1000, rango -35...150°C, con caja de conexiones	F-ROF 121/250	-- €
2	Vaina de acero inoxidable G1/2", 250mm. PN40	THN 250	-- €
2	③ Sondas de temperatura ambiente con sensor PT1000; rango -35°C...+50°C; IP20	F-RTF 121	-- €
3	④ Válvula mezcladora de 3 vías (consultar modelo en función de Kvs y diámetro)	VR-...	-- €
3	Actuador modulante 0..10 Vcc (consultar modelo en función de la válvula)	S-MC ...	-- €

OPCIONES:

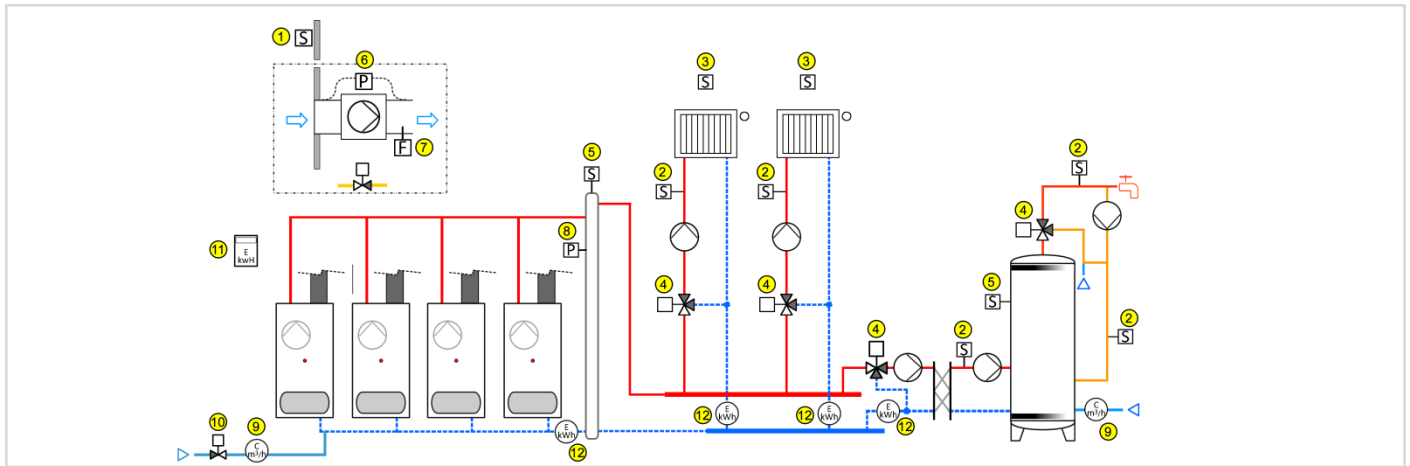
1	⑥ Presostato aire para extractor	R-LDS 300	-- €
1	⑦ Interruptor de flujo de aire	R-WFS-1EPL	-- €
1	⑧ Presostato para agua 0..5 bar	R-DSB 143	-- €
2	⑨ Contador de agua (consultar modelo en función de diámetro)	W-PMW-RH...	-- €
1	⑩ Electroválvula (consultar modelo en función de diámetro)	EV-...	-- €
1	⑪ Contador de energía eléctrica (consultar modelo en función de potencia y tensión de alimentación)		
1..4	⑫ Contador de energía térmica (consultar modelo en función de caudales)		
1	Modem interface de comunicación - CIMO	DC-cimo-...	-- €
1	WEBVISION light.- Software de supervisión basado en servidor web		-- €
1	WEBENCON light.- Software de análisis de consumos y de la eficiencia energética de la instalación		-- €



2 calderas / 4 zonas de calefacción / quemador 1,2 etapas o modulante / llenado automático / posibilidad ventilación sala calderas (UNE 60601) / control consumos / agua caliente sanitaria, recirculación y mezcla

COMPONENTES:

Uds.	Descripción	Referencia	€
CONTROLADORES:			
1	Controlador EMS4.CP04B con servidor web incorporado	EMS4.CP04B	-- €
2	Módulo 8 entradas digitales CAN-Bus	EMS4.DE01B	-- €
2	Módulo 8 salidas digitales 24Vcc CAN-Bus	EMS4.DA01B	-- €
2	Módulo 8 entradas analógicas PT/Ni 1000 CAN-Bus	EMS4.AE02B	-- €
2	Módulo 4 salidas analógicas 0-10 Vcc CAN-Bus	EMS4.AA01B	-- €
1	Terminal táctil color easy client EC3-TE	EMS4.EC3-T	-- €
1	Fuente de alimentación 24 Vcc - 1,5 A	DR-30-24	-- €
1	Cuadro de regulación con los componentes arriba indicados, ingeniería de programación, documentación y esquemas unifilares con manual de instalaciones.	UBCC-A01	-- €
ELEMENTOS DE CAMPO:			
2	① Sonda de temperatura exterior con sensor PT1000; rango -30...120°C; IP65	F-ATF 121	-- €
7	⑦ Sonda de inmersión con sensor PT1000, rango -35..150°C	F-KTF 121	-- €
7	② Vaina de acero inoxidable G1/2", 100mm. PN40	THN 100	-- €
2	⑤ Sonda de inmersión con sensor PT1000, rango -35..150°C, con caja de conexiones	F-ROF 121/250	-- €
2	⑤ Vaina de acero inoxidable G1/2", 250mm. PN40	THN 250	-- €
4	③ Sondass de temperatura ambiente con sensor PT1000; rango -35°C...+50°C; IP20	F-RTF 121	-- €
5	④ Válvula mezcladora de 3 vías (consultar modelo en función de Kvs y diámetro)	VR-...	-- €
5	④ Actuador modulante 0..10 Vcc (consultar modelo en función de la válvula)	S-MC ...	-- €
2	⑬ Válvula mariposa motorizada (consultar modelo en función de diámetro)	V-DEF... + S-AR...	-- €
OPCIONES:			
1	⑥ Presostato aire para extractor	R-LDS 300	-- €
1	⑦ Interruptor de flujo de aire	R-WFS-1EPL	-- €
1	⑧ Presostato para agua 0..5 bar	R-DSB 143	-- €
2	⑨ Contador de agua (consultar modelo en función de diámetro)	W-PMW-RH...	-- €
1	⑩ Electroválvula (consultar modelo en función de diámetro)	EV-...	-- €
1	⑪ Contador de energía eléctrica (consultar modelo en función de potencia y tensión de alimentación)		
1..6	⑫ Contador de energía térmica (consultar modelo en función de caudales)		
1	Modem interface de comunicación - CIMO	DC-cimo-...	-- €
1	WEBVISION light.- Software de supervisión basado en servidor web		-- €
1	WEBENCON light.- Software de análisis de consumos y de la eficiencia energética de la instalación		-- €



4 calderas (1 etapa o modulante) / 2 zonas de calefacción / llenado automático / posibilidad ventilación sala calderas (UNE 60601) / control consumos / agua caliente sanitaria, recirculación y mezcla

COMPONENTES:

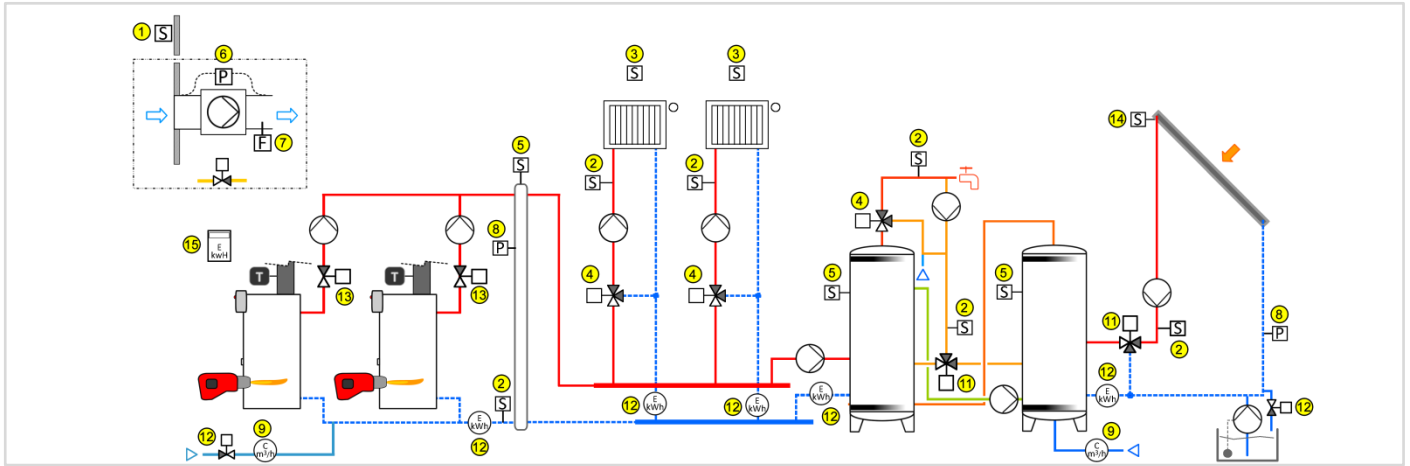
Uds.	Descripción	Referencia	€
CONTROLADORES:			
1	Controlador EMS2.CP02B con servidor web incorporado	EMS2.CP02B	-- €
3	Módulo expansión 4 entradas digitales CAN-Bus	EMS4.DE05E	-- €
1	Módulo expansión 4 salidas digitales a relé CAN-Bus	EMS4.DA05E	-- €
2	Módulo expansión 4 salidas analógicas 0-10 Vcc CAN-Bus	EMS4.AA05E	-- €
1	Fuente de alimentación 24 Vcc - 1,5 A	DR-30-24	-- €
1	Cuadro de regulación con los componentes arriba indicados, ingeniería de programación, documentación y esquemas unifilares con manual de instalaciones.	UBCC-A01	-- €

ELEMENTOS DE CAMPO:

1	① Sonda de temperatura exterior con sensor PT1000; rango -30...120°C; IP65	F-ATF 121	-- €
4	② Sonda de inmersión con sensor PT1000, rango -35..150°C	F-KTF 121	-- €
4	Vaina de acero inoxidable G1/2", 100mm. PN40	THN 100	-- €
2	⑤ Sonda de inmersión con sensor PT1000, rango -35..150°C, con caja de conexiones	F-ROF 121/250	-- €
2	Vaina de acero inoxidable G1/2", 250mm. PN40	THN 250	-- €
2	③ Sondas de temperatura ambiente con sensor PT1000; rango -35°C...+50°C; IP20	F-RTF 121	-- €
4	④ Válvula mezcladora de 3 vías (consultar modelo en función de Kvs y diámetro)	VR-...	-- €
4	Actuador modulante 0..10 Vcc (consultar modelo en función de la válvula)	S-MC ...	-- €

OPCIONES:

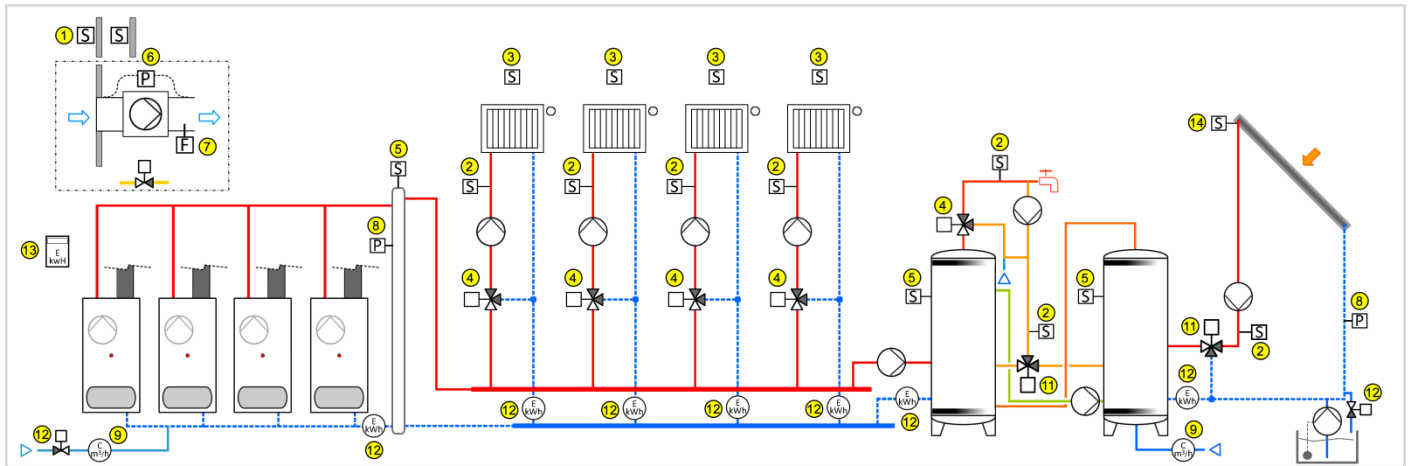
1	⑥ Presostato aire para extractor	R-LDS 300	-- €
1	⑦ Interruptor de flujo de aire	R-WFS-1EPL	-- €
1	⑧ Presostato para agua 0.5 bar	R-DSB 143	-- €
2	⑨ Contador de agua (consultar modelo en función de diámetro)	W-PMW-RH...	-- €
1	⑩ Electroválvula (consultar modelo en función de diámetro)	EV-...	-- €
1	⑪ Contador de energía eléctrica (consultar modelo en función de potencia y tensión de alimentación)		
1..4	⑫ Contador de energía térmica (consultar modelo en función de caudales)		
1	Modem interface de comunicación - CIMO	DC-cimo-...	-- €
1	WEBVISION light.- Software de supervisión basado en servidor web		-- €
1	WEBENCON light.- Software de análisis de consumos y de la eficiencia energética de la instalación		-- €



2 calderas / 2 zonas de calefacción / quemadores 1,2 etapas o modulantes / agua caliente sanitaria con interacumulador, mezcladora y recirculación / energía solar con interacumulador, válvula de recirculación, control de llenado y vaciado / control legionella depósito solar / opción ventilación sala calderas (UNE 60601)

COMPONENTES:

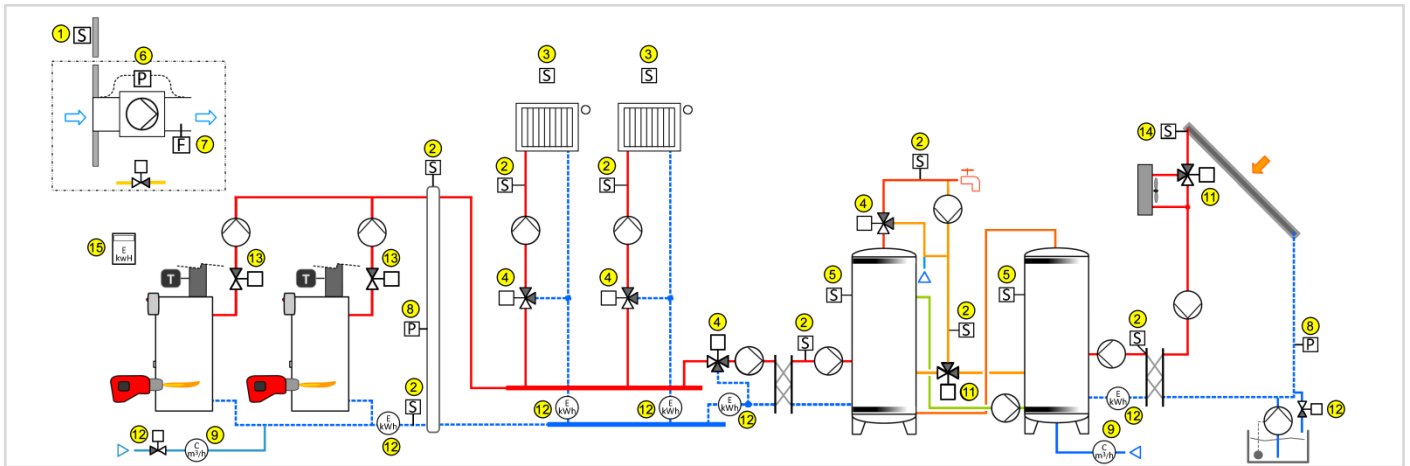
Uds.	Descripción	Referencia	€
CONTROLADORES:			
1	Controlador EMS4.CP04B con servidor web incorporado	EMS4.CP04B	-- €
1	Módulo 8 entradas digitales CAN-Bus	EMS4.DE01B	-- €
2	Módulo 8 salidas digitales 24Vcc CAN-Bus	EMS4.DA01B	-- €
2	Módulo 8 entradas analógicas PT/Ni 1000 CAN-Bus	EMS4.AE02B	-- €
2	Módulo 4 salidas analógicas 0-10 Vcc CAN-Bus	EMS4.AA01B	-- €
1	Terminal táctil color easy client EC3-TE	EMS4.EC3-T	-- €
1	Fuente de alimentación 24 Vcc - 1,5 A	DR-30-24	-- €
1	Cuadro de regulación con los componentes arriba indicados, ingeniería de programación, documentación y esquemas unifilares con manual de instalaciones.	UBCC-A01	-- €
ELEMENTOS DE CAMPO:			
1	① Sonda de temperatura exterior con sensor PT1000; rango -30...120°C; IP65	F-ATF 121	-- €
6	② Sonda de inmersión con sensor PT1000, rango -35...150°C	F-KTF 121	-- €
6	Vaina de acero inoxidable G1/2", 100mm. PN40	THN 100	-- €
3	⑤ Sonda de inmersión con sensor PT1000, rango -35...150°C, con caja de conexiones	F-ROF 121/250	-- €
3	Vaina de acero inoxidable G1/2", 250mm. PN40	THN 250	-- €
1	⑭ Sonda de inmersión con sensor PT1000, rango -35...+400°C, IP54	F-ETF 521	-- €
2	③ Sondas de temperatura ambiente con sensor PT1000; rango -35°C...+50°C; IP20	F-RTF 121	-- €
3	④ Válvula mezcladora de 3 vías (consultar modelo en función de Kvs y diámetro)	VR-...	-- €
3	④ Actuador modulante 0..10 Vcc (consultar modelo en función de la válvula)	S-MC ...	-- €
2	⑬ Válvula mariposa motorizada (consultar modelo en función de diámetro)	V-DEF... + S-AR...	-- €
2	⑪ Válvula desviadora de 3 vías con actuador (consultar modelo en función del diámetro)		-- €
OPCIONES:			
1	⑥ Presostato aire para extractor	R-LDS 300	-- €
1	⑦ Interruptor de flujo de aire	R-WFS-1EPL	-- €
1	⑧ Presostato para agua 0..5 bar	R-DSB 143	-- €
2	⑨ Contador de agua (consultar modelo en función de diámetro)	W-PMW-RH...	-- €
1	⑩ Electroválvula (consultar modelo en función de diámetro)	EV-...	-- €
1	⑮ Contador de energía eléctrica (consultar modelo en función de potencia y tensión de alimentación)		
1..4	⑫ Contador de energía térmica (consultar modelo en función de caudales)		
1	Modem interface de comunicación - CIMO	DC-cimo-...	-- €
1	WEBVISION light.- Software de supervisión basado en servidor web		-- €
1	WEBENCON light.- Software de análisis de consumos y de la eficiencia energética de la instalación		-- €



4 calderas / 4 zonas de calefacción / quemadores 1 etapa o modulantes / agua caliente sanitaria con interacumulador, mezcladora y recirculación / energía solar con interacumulador, válvula de recirculación, control de llenado y vaciado / control legionella depósito solar / opción ventilación sala calderas (UNE 60601)

COMPONENTES:

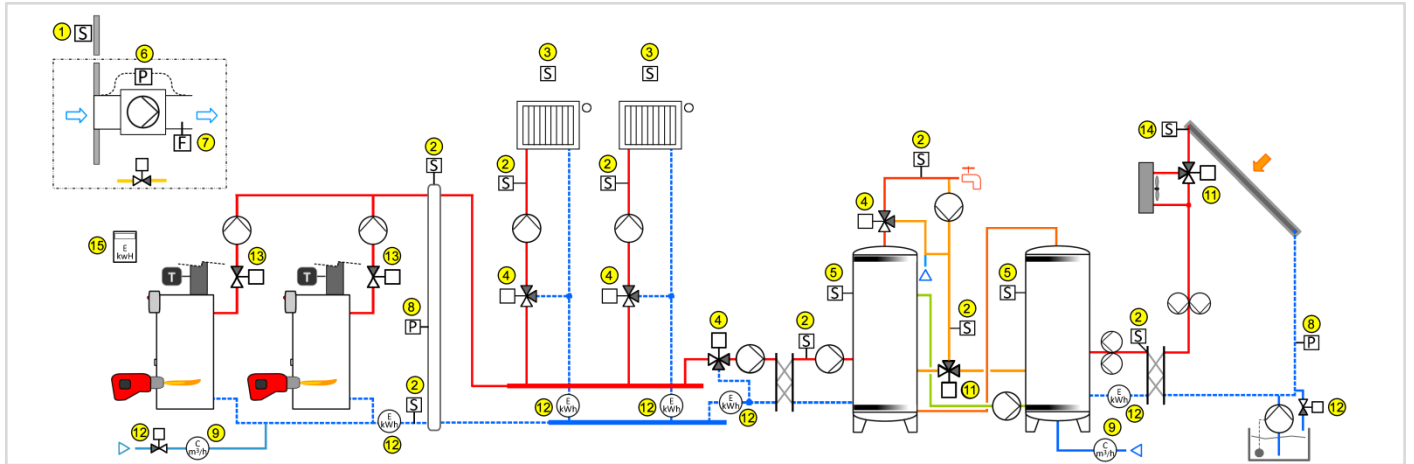
Uds.	Descripción	Referencia	€
CONTROLADORES:			
1	Controlador EMS4.CP04B con servidor web incorporado	EMS4.CP04B	-- €
2	Módulo 8 entradas digitales CAN-Bus	EMS4.DE01B	-- €
2	Módulo 8 salidas digitales 24Vcc CAN-Bus	EMS4.DA01B	-- €
2	Módulo 8 entradas analógicas PT/Ni 1000 CAN-Bus	EMS4.AE02B	-- €
2	Módulo 4 salidas analógicas 0-10 Vcc CAN-Bus	EMS4.AA01B	-- €
1	Terminal táctil color easy client EC3-TE	EMS4.EC3-T	-- €
1	Fuente de alimentación 24 Vcc - 1,5 A	DR-30-24	-- €
1	Cuadro de regulación con los componentes arriba indicados, ingeniería de programación, documentación y esquemas unifilares con manual de instalaciones.	UBCC-A01	-- €
ELEMENTOS DE CAMPO:			
2	① Sonda de temperatura exterior con sensor PT1000; rango -30...120°C; IP65	F-ATF 121	-- €
7	② Sonda de inmersión con sensor PT1000, rango -35..150°C	F-KTF 121	-- €
7	Vaina de acero inoxidable G1/2", 100mm. PN40	THN 100	-- €
3	⑤ Sonda de inmersión con sensor PT1000, rango -35..150°C, con caja de conexiones	F-ROF 121/250	-- €
3	Vaina de acero inoxidable G1/2", 250mm. PN40	THN 250	-- €
1	⑭ Sonda de inmersión con sensor PT1000, rango -35..+400°C, IP54	F-ETF 521	-- €
4	③ Sondas de temperatura ambiente con sensor PT1000; rango -35°C...+50°C; IP20	F-RTF 121	-- €
5	④ Válvula mezcladora de 3 vías (consultar modelo en función de Kvs y diámetro)	VR-...	-- €
5	④ Actuador modulante 0..10 Vcc (consultar modelo en función de la válvula)	S-MC ...	-- €
2	⑪ Válvula desviadora de 3 vías con actuador (consultar modelo en función del diámetro)		
OPCIONES:			
1	⑥ Presostato aire para extractor	R-LDS 300	-- €
1	⑦ Interruptor de flujo de aire	R-WFS-1EPL	-- €
1	⑧ Presostato para agua 0..5 bar	R-DSB 143	-- €
2	⑨ Contador de agua (consultar modelo en función de diámetro)	W-PMW-RH...	-- €
2	⑩ Electroválvula (consultar modelo en función de diámetro)	EV-...	-- €
1	⑬ Contador de energía eléctrica (consultar modelo en función de potencia y tensión de alimentación)		
1..7	⑫ Contador de energía térmica (consultar modelo en función de caudales)		
1	Modem interface de comunicación - CIMO	DC-cimo-...	-- €
1	WEBVISION light.- Software de supervisión basado en servidor web		-- €
1	WEBENCON light.- Software de análisis de consumos y de la eficiencia energética de la instalación		-- €



2 calderas / 2 zonas de calefacción / quemadores 1,2 etapas o modulantes / agua caliente sanitaria con intercambiador, mezcladora y recirculación / energía solar con intercambiador, válvula de recirculación, control de llenado y vaciado, disipación por aerotermo / control legionella depósito solar / opción ventilación sala calderas (UNE 60601)

COMPONENTES:

Uds.	Descripción	Referencia	€
CONTROLADORES:			
1	Controlador EMS4.CP04B con servidor web incorporado	EMS4.CP04B	-- €
2	Módulo 8 entradas digitales CAN-Bus	EMS4.DE01B	-- €
3	Módulo 8 salidas digitales 24Vcc CAN-Bus	EMS4.DA01B	-- €
2	Módulo 8 entradas analógicas PT/Ni 1000 CAN-Bus	EMS4.AE02B	-- €
2	Módulo 4 salidas analógicas 0-10 Vcc CAN-Bus	EMS4.AA01B	-- €
1	Terminal táctil color easy client EC3-TE	EMS4.EC3-T	-- €
1	Fuente de alimentación 24 Vcc - 1,5 A	DR-30-24	-- €
1	Cuadro de regulación con los componentes arriba indicados, ingeniería de programación, documentación y esquemas unifilares con manual de instalaciones.	UBCC-A01	-- €
ELEMENTOS DE CAMPO:			
1	① Sonda de temperatura exterior con sensor PT1000; rango -30...120°C; IP65	F-ATF 121	-- €
7	② Sonda de inmersión con sensor PT1000, rango -35...150°C	F-KTF 121	-- €
7	Vaina de acero inoxidable G1/2", 100mm. PN40	THN 100	-- €
3	⑤ Sonda de inmersión con sensor PT1000, rango -35...150°C, con caja de conexiones	F-ROF 121/250	-- €
3	Vaina de acero inoxidable G1/2", 250mm. PN40	THN 250	-- €
1	⑭ Sonda de inmersión con sensor PT1000, rango -35...+400°C, IP54	F-ETF 521	-- €
2	③ Sondas de temperatura ambiente con sensor PT1000; rango -35°C...+50°C; IP20	F-RTF 121	-- €
4	④ Válvula mezcladora de 3 vías (consultar modelo en función de Kvs y diámetro)	VR-...	-- €
4	④ Actuador modulante 0..10 Vcc (consultar modelo en función de la válvula)	S-MC ...	-- €
2	⑬ Válvula mariposa motorizada (consultar modelo en función de diámetro)	V-DEF... + S-AR...	-- €
2	⑪ Válvula desviadora de 3 vías con actuador (consultar modelo en función del diámetro)		-- €
OPCIONES:			
1	⑥ Presostato aire para extractor	R-LDS 300	-- €
1	⑦ Interruptor de flujo de aire	R-WFS-1EPL	-- €
2	⑧ Presostato para agua 0..5 bar	R-DSB 143	-- €
2	⑨ Contador de agua (consultar modelo en función de diámetro)	W-PMW-RH...	-- €
2	⑩ Electroválvula (consultar modelo en función de diámetro)	EV-...	-- €
1	⑮ Contador de energía eléctrica (consultar modelo en función de potencia y tensión de alimentación)		
1..5	⑫ Contador de energía térmica (consultar modelo en función de caudales)		
1	Modem interface de comunicación - CIMO	DC-cimo-...	-- €
1	WEBVISION light.- Software de supervisión basado en servidor web		-- €
1	WEBENCON light.- Software de análisis de consumos y de la eficiencia energética de la instalación		-- €

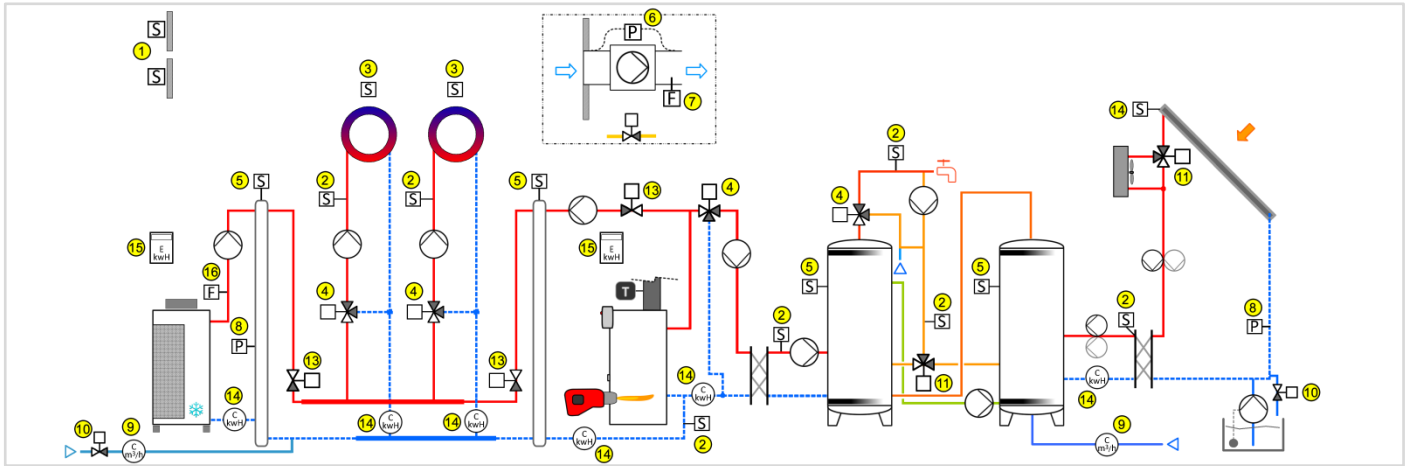


2 calderas / 2 zonas de calefacción / quemadores 1,2 etapas o modulantes / agua caliente sanitaria con intercambiador, mezcladora y recirculación / energía solar con intercambiador, bombas dobles, válvula de recirculación, control de llenado y vaciado, disipación por aerotermo / control legionella depósito solar / opción ventilación sala calderas (UNE 60601)

COMPONENTES:

Uds.	Descripción	Referencia	€
CONTROLADORES:			
1	Controlador EMS4.CP04B con servidor web incorporado	EMS4.CP04B	-- €
2	Módulo 8 entradas digitales CAN-Bus	EMS4.DE01B	-- €
3	Módulo 8 salidas digitales 24Vcc CAN-Bus	EMS4.DA01B	-- €
2	Módulo 8 entradas analógicas PT/Ni 1000 CAN-Bus	EMS4.AE02B	-- €
2	Módulo 4 salidas analógicas 0-10 Vcc CAN-Bus	EMS4.AA01B	-- €
1	Terminal táctil color easy client EC3-TE	EMS4.EC3-T	-- €
1	Fuente de alimentación 24 Vcc - 1,5 A	DR-30-24	-- €
1	Cuadro de regulación con los componentes arriba indicados, ingeniería de programación, documentación y esquemas unifilares con manual de instalaciones.	UBCC-A01	-- €
ELEMENTOS DE CAMPO:			
1	① Sonda de temperatura exterior con sensor PT1000; rango -30...120°C; IP65	F-ATF 121	-- €
7	② Sonda de inmersión con sensor PT1000, rango -35..150°C	F-KTF 121	-- €
7	Vaina de acero inoxidable G1/2", 100mm. PN40	THN 100	-- €
3	⑤ Sonda de inmersión con sensor PT1000, rango -35..150°C, con caja de conexiones	F-ROF 121/250	-- €
3	Vaina de acero inoxidable G1/2", 250mm. PN40	THN 250	-- €
1	⑭ Sonda de inmersión con sensor PT1000, rango -35...+400°C, IP54	F-ETF 521	-- €
2	③ Sondas de temperatura ambiente con sensor PT1000; rango -35°C...+50°C; IP20	F-RTF 121	-- €
4	④ Válvula mezcladora de 3 vías (consultar modelo en función de Kvs y diámetro)	VR-...	-- €
4	Actuador modulante 0..10 Vcc (consultar modelo en función de la válvula)	S-MC ...	-- €
2	⑬ Válvula mariposa motorizada (consultar modelo en función de diámetro)	V-DEF... + S-AR...	-- €
2	⑪ Válvula desviadora de 3 vías con actuador (consultar modelo en función del diámetro)		
OPCIONES:			
1	⑥ Presostato aire para extractor	R-LDS 300	-- €
1	⑦ Interruptor de flujo de aire	R-WFS-1EPL	-- €
2	⑧ Presostato para agua 0..5 bar	R-DSB 143	-- €
2	⑨ Contador de agua (consultar modelo en función de diámetro)	W-PMW-RH...	-- €
2	⑩ Electroválvula (consultar modelo en función de diámetro)	EV-...	-- €
1	⑮ Contador de energía eléctrica (consultar modelo en función de potencia y tensión de alimentación)		
1..5	⑫ Contador de energía térmica (consultar modelo en función de caudales)		
1	Modem interface de comunicación - CIMO	DC-cimo-...	-- €
1	WEBVISION light.- Software de supervisión basado en servidor web		-- €
1	WEBENCON light.- Software de análisis de consumos y de la eficiencia energética de la instalación		-- €

ENFRIADORAS/BOMBAS DE CALOR



1 enfriadora / 1 caldera / 2 zonas de confort / quemador 1,2 etapas o modulante / agua caliente sanitaria con intercambiador, mezcladora y recirculación / energía solar con intercambiador (bomba doble opcional), válvula de recirculación, control de llenado y vaciado, disipación por aerotermo / control legionella depósito solar / opción ventilación sala calderas (UNE 60601)

COMPONENTES:

Uds.	Descripción	Referencia	€
CONTROLADORES:			
1	Controlador EMS4.CP04B con servidor web incorporado	EMS4.CP04B	-- €
2	Módulo 8 entradas digitales CAN-Bus	EMS4.DE01B	-- €
3	Módulo 8 salidas digitales 24Vcc CAN-Bus	EMS4.DA01B	-- €
2	Módulo 8 entradas analógicas PT/Ni 1000 CAN-Bus	EMS4.AE02B	-- €
2	Módulo 4 salidas analógicas 0-10 Vcc CAN-Bus	EMS4.AA01B	-- €
1	Terminal táctil color easy client EC3-TE	EMS4.EC3-T	-- €
1	Fuente de alimentación 24 Vcc - 1,5 A	DR-30-24	-- €
1	Cuadro de regulación con los componentes arriba indicados, ingeniería de programación, documentación y esquemas unifilares con manual de instalaciones.	UBCC-A01	-- €

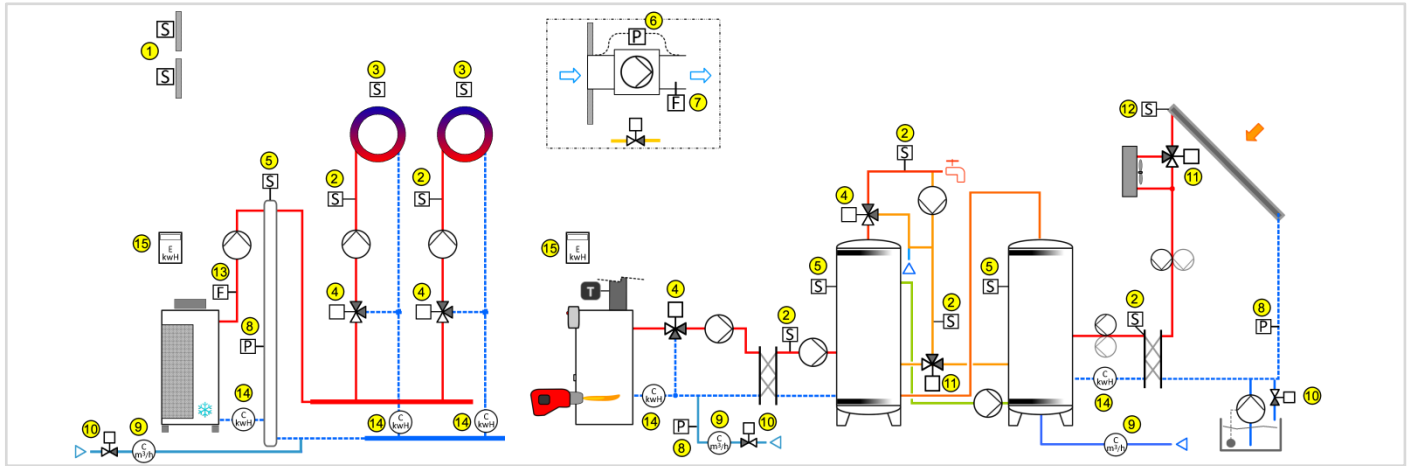
ELEMENTOS DE CAMPO:

2	① Sonda de temperatura exterior con sensor PT1000; rango -30...120°C; IP65	F-ATF 121	-- €
7	7 Sonda de inmersión con sensor PT1000, rango -20...120°C	F-KTF 121	-- €
7	② Vaina de acero inoxidable G1/2", 100mm. PN40	THN 100	-- €
4	⑤ Sonda de inmersión con sensor PT1000, rango -35...150°C, con caja de conexiones	F-ROF 121/250	-- €
4	Vaina de acero inoxidable G1/2", 250mm. PN40	THN 250	-- €
2	③ Sondas de temperatura ambiente con sensor PT1000; rango -35°C...+50°C; IP20	F-RTF 121	-- €
1	⑭ Sonda de inmersión con sensor PT1000, rango -35...+400°C, IP54	F-ETF 521	-- €
4	④ Válvula mezcladora de 3 vías (consultar modelo en función de Kvs y diámetro)	VR-...	-- €
4	Actuador modulante 0..10 Vcc / 3 puntos (consultar modelo en función de la válvula)	S-MC ...	-- €
3	⑬ Válvula de mariposa motorizada (consultar modelo en función de Kvs y diámetro)	V-DEF...	
2	Válvula desviadora motorizada (consultar modelo en función de Kvs y diámetro)		
2	⑪ Actuador para válvula desviadora on/off (consultar modelo en función de la válvula)		

OPCIONES:

1	⑥ Presostato aire para extractor	R-LDS 300	-- €
1	⑦ Interruptor de flujo de aire	R-WFS-1EPL	-- €
1	⑯ Interruptor de flujo de agua		-- €
2	⑧ Presostato para agua 0..5 bar	R-DSB 143	-- €
2	⑨ Contador de agua (consultar modelo en función de diámetro)	W-PMW-RH...	-- €
2	⑩ Electroválvula (consultar modelo en función de diámetro)	EV-...	-- €
1..2	⑮ Contador de energía eléctrica (consultar modelo en función de potencia y tensión de alimentación)		
1..6	⑫ Contador de energía térmica (consultar modelo en función de caudales)		
1	Modem interface de comunicación - CIMO	DC-cimo-...	-- €
1	WEBVISION light.- Software de supervisión basado en servidor web		-- €
1	WEBENCON light.- Software de análisis de consumos y de la eficiencia energética de la instalación		-- €

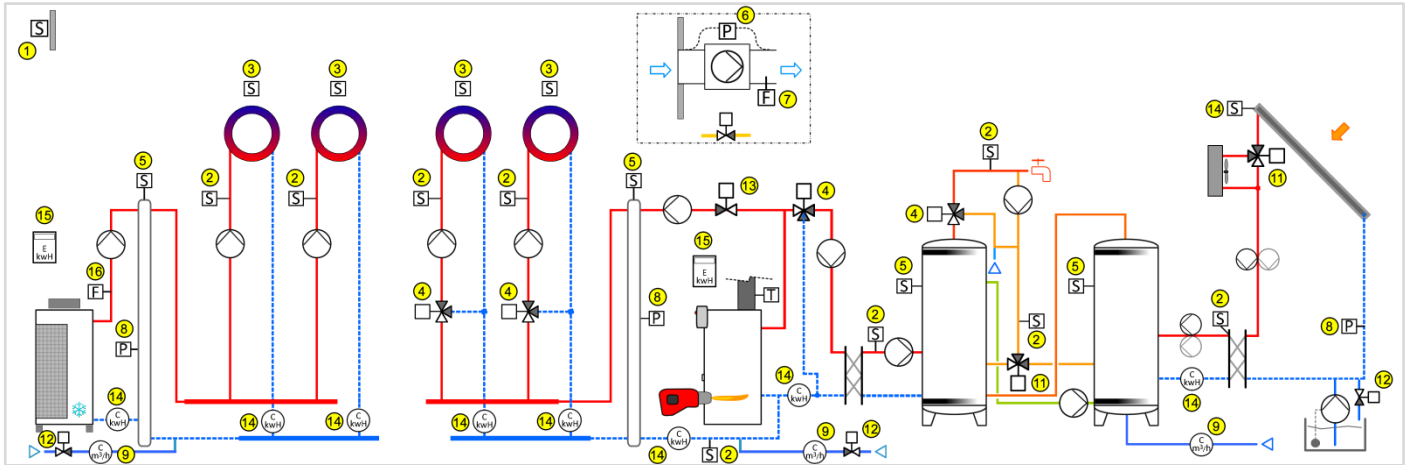
EJEMPLO DE SOLUCIÓN 10



1 bomba de calor / 2 zonas de confort / 1 caldera / quemador 1,2 etapas o modulante / agua caliente sanitaria con intercambiador, mezcladora y recirculación / energía solar con intercambiador (bomba doble opcional), válvula de recirculación, control de llenado y vaciado, disipación por aerotermo / control legionella depósito solar / opción ventilación sala calderas (UNE 60601)

COMPONENTES:

Uds.	Descripción	Referencia	€
CONTROLADORES:			
1	Controlador EMS4.CP04B con servidor web incorporado	EMS4.CP04B	-- €
2	Módulo 8 entradas digitales CAN-Bus	EMS4.DE01B	-- €
2	Módulo 8 salidas digitales 24Vcc CAN-Bus	EMS4.DA01B	-- €
2	Módulo 8 entradas analógicas PT/Ni 1000 CAN-Bus	EMS4.AE02B	-- €
2	Módulo 4 salidas analógicas 0-10 Vcc CAN-Bus	EMS4.AA01B	-- €
1	Terminal táctil color easy client EC3-TE	EMS4.EC3-T	-- €
1	Fuente de alimentación 24 Vcc - 1,5 A	DR-30-24	-- €
1	Cuadro de regulación con los componentes arriba indicados, ingeniería de programación, documentación y esquemas unifilares con manual de instalaciones.	UBCC-A01	-- €
ELEMENTOS DE CAMPO:			
2	1 Sonda de temperatura exterior con sensor PT1000; rango -30...120°C; IP65	F-ATF 121	-- €
6	2 Sonda de inmersión con sensor PT1000, rango -20...120°C	F-KTF 121	-- €
6	2 Vaina de acero inoxidable G1/2", 100mm. PN40	THN 100	-- €
3	5 Sonda de inmersión con sensor PT1000, rango -35...150°C, con caja de conexiones	F-ROF 121/250	-- €
3	5 Vaina de acero inoxidable G1/2", 250mm. PN40	THN 250	-- €
2	3 Sondas de temperatura ambiente con sensor PT1000; rango -35°C...+50°C; IP20	F-RTF 121	-- €
1	12 Sonda de inmersión con sensor PT1000, rango -35...+400°C, IP54	F-ETF 521	-- €
4	4 Válvula mezcladora de 3 vías (consultar modelo en función de Kvs y diámetro)	VR-...	-- €
4	4 Actuador modulante 0..10 Vcc / 3 puntos (consultar modelo en función de la válvula)	S-MC ...	-- €
2	11 Válvula desviadora motorizada (consultar modelo en función de Kvs y diámetro)		
2	2 Actuador para válvula desviadora on/off (consultar modelo en función de la válvula)		
OPCIONES:			
1	6 Presostato aire para extractor	R-LDS 300	-- €
1	7 Interruptor de flujo de aire	R-WFS-1EPL	-- €
1	13 Interuptor de flujo de agua		-- €
3	8 Presostato para agua 0..5 bar	R-DSB 143	-- €
3	9 Contador de agua (consultar modelo en función de diámetro)	W-PMW-RH...	-- €
3	10 Electroválvula (consultar modelo en función de diámetro)	EV-...	-- €
1..2	15 Contador de energía eléctrica (consultar modelo en función de potencia y tensión de alimentación)		
1..5	14 Contador de energía térmica (consultar modelo en función de caudales)		
1	1 Modem interface de comunicación - CIMO	DC-cimo-...	-- €
1	1 WEBVISION light.- Software de supervisión basado en servidor web		-- €
1	1 WEBENCON light.- Software de análisis de consumos y de la eficiencia energética de la instalación		-- €

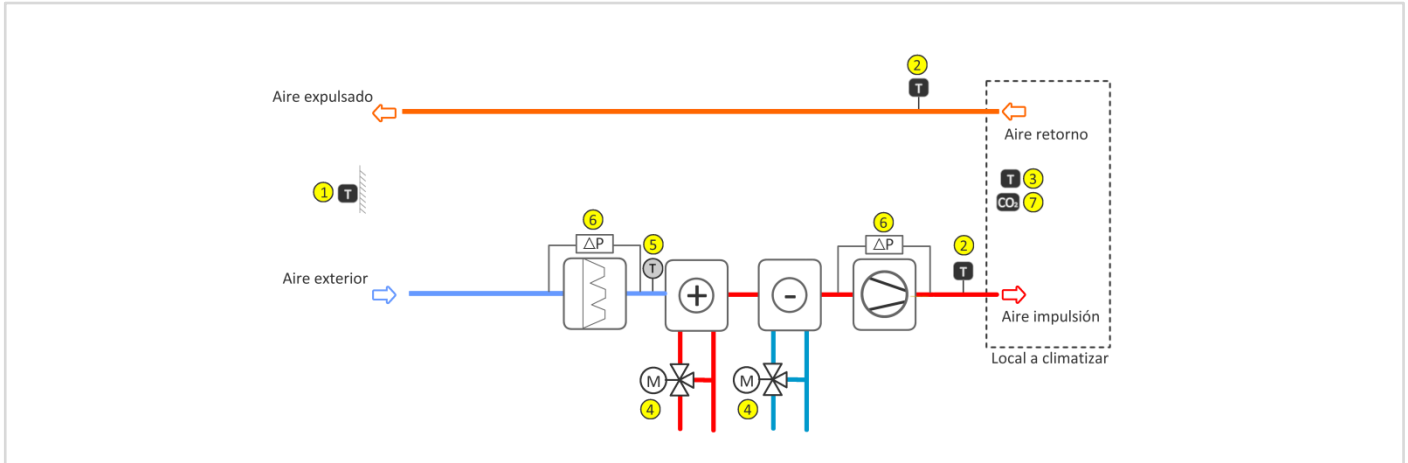


instalación a 4 tubos, 2 zonas de confort / 1 enfriadora / 1 caldera / quemador 1, 2 etapas o modulante / agua caliente sanitaria con intercambiador, mezcladora y recirculación / energía solar con intercambiador (bomba doble opcional), válvula de recirculación, control de llenado y vaciado, dispación por aerotermo / control legionella depósito solar / opción ventilación sala calderas (UNE 60601)

COMPONENTES:

Uds.	Descripción	Referencia	€
CONTROLADORES:			
1	Controlador EMS4.CP04B con servidor web incorporado	EMS4.CP04B	-- €
3	Módulo 8 entradas digitales CAN-Bus	EMS4.DE01B	-- €
3	Módulo 8 salidas digitales 24Vcc CAN-Bus	EMS4.DA01B	-- €
2	Módulo 8 entradas analógicas PT/Ni 1000 CAN-Bus	EMS4.AE02B	-- €
2	Módulo 4 salidas analógicas 0-10 Vcc CAN-Bus	EMS4.AA01B	-- €
1	Terminal táctil color easy client EC3-TE	EMS4.EC3-T	-- €
1	Fuente de alimentación 24 Vcc - 1,5 A	DR-30-24	-- €
1	Cuadro de regulación con los componentes arriba indicados, ingeniería de programación, documentación y esquemas unifilares con manual de instalaciones.	UBCC-A01	-- €
ELEMENTOS DE CAMPO:			
1	① Sonda de temperatura exterior con sensor PT1000; rango -30...120°C; IP65	F-ATF 121	-- €
7	7 Sonda de inmersión con sensor PT1000, rango -20..120°C	F-KTF 121	-- €
7	② Vaina de acero inoxidable G1/2", 100mm. PN40	THN 100	-- €
4	⑤ Sonda de inmersión con sensor PT1000, rango -35..150°C, con caja de conexiones	F-ROF 121/250	-- €
4	Vaina de acero inoxidable G1/2", 250mm. PN40	THN 250	-- €
4	③ Sondas de temperatura ambiente con sensor PT1000; rango -35°C...+50°C; IP20	F-RTF 121	-- €
1	⑭ Sonda de inmersión con sensor PT1000, rango -35..+400°C, IP54	F-ETF 521	-- €
4	④ Válvula mezcladora de 3 vías (consultar modelo en función de Kvs y diámetro)	VR-...	-- €
4	④ Actuador modulante 0..10 Vcc / 3 puntos (consultar modelo en función de la válvula)	S-MC ...	-- €
2	⑪ Válvula desviadora motorizada (consultar modelo en función de Kvs y diámetro)		
2	⑪ Actuador para válvula desviadora on/off (consultar modelo en función de la válvula)		
OPCIONES:			
1	⑥ Presostato aire para extractor	R-LDS 300	-- €
1	⑦ Interruptor de flujo de aire	R-WFS-1EPL	-- €
1	⑯ Interruptor de flujo de agua		-- €
3	⑧ Presostato para agua 0..5 bar	R-DSB 143	-- €
3	⑨ Contador de agua (consultar modelo en función de diámetro)	W-PMW-RH...	-- €
3	⑩ Electroválvula (consultar modelo en función de diámetro)	EV-...	-- €
1..2	⑮ Contador de energía eléctrica (consultar modelo en función de potencia y tensión de alimentación)		
1..8	⑫ Contador de energía térmica (consultar modelo en función de caudales)		
1	Modem interface de comunicación - CIMO	DC-cimo-...	-- €
1	WEBVISION light.- Software de supervisión basado en servidor web		-- €
1	WEBENCON light.- Software de análisis de consumos y de la eficiencia energética de la instalación		-- €

CLIMATIZADORES

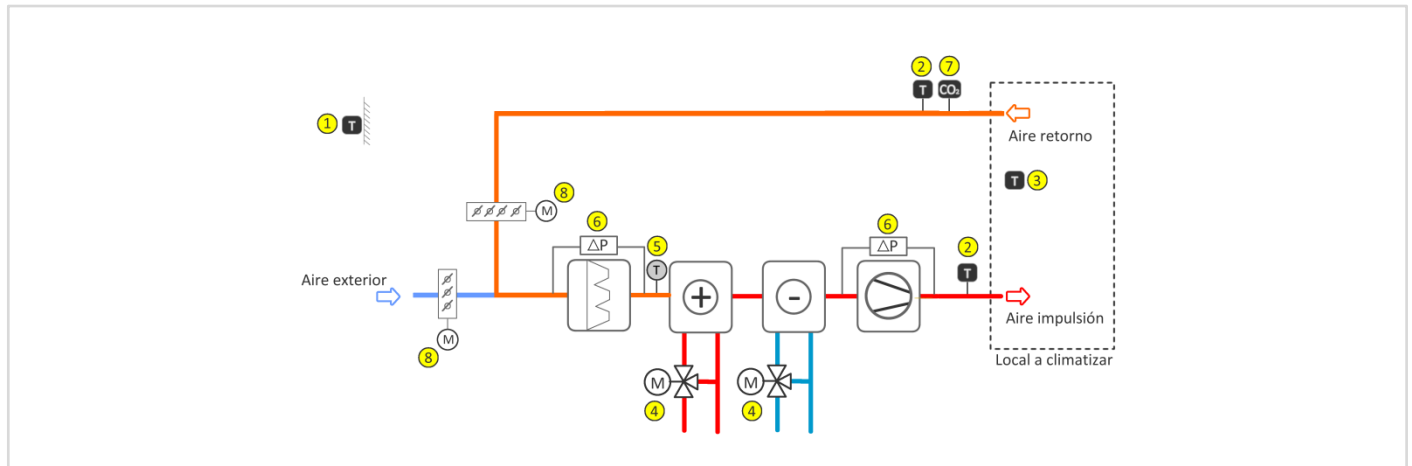


climatizador a 4 tubos / todo aire exterior / control calidad aire / funcionamiento según condiciones exteriores / control de filtros y fallo ventilador

COMPONENTES:

Uds.	Descripción	Referencia	€
CONTROLADORES:			
1	Controlador EMS2.CP04D con servidor web incorporado	EMS2.CP04D	-- €
1	Fuente de alimentación 24 Vcc - 1,5 A	DR-30-24	-- €
1	Cuadro de regulación con los componentes arriba indicados, ingeniería de programación, documentación y esquemas unifilares con manual de instalaciones.	UBCC-A01	-- €
ELEMENTOS DE CAMPO:			
1	① Sonda de temperatura exterior con sensor PT1000; rango -30...120°C; IP65	F-ATF 121	-- €
2	② Sonda de temperatura para conducto PT1000; rango -35°C...+150°C; long. 200 mm.	F-FKATF 121/200	-- €
1	③ Sondass de temperatura ambiente con sensor PT1000; rango -35°C...+50°C; IP20	F-RTF 121	-- €
2	④ Válvula mezcladora de 3 vías (consultar modelo en función de Kvs y diámetro)	VR-...	-- €
2	④ Actuador modulante 0..10 Vcc / 3 puntos (consultar modelo en función de la válvula)	S-MC ...	-- €
1	⑤ Termostato de seguridad antihielo para baterías de aire	R-QAF...	-- €
2	⑥ Presostato diferencial de aire	R-DLS...	-- €
1	⑦ Sensor de calidad de aire para instalación en pared	F-RLQ	-- €
OPCIONES:			
1	Modem interface de comunicación - CIMO	DC-cimo-...	-- €
1	WEBVISION light.- Software de supervisión basado en servidor web		-- €
1	WEBENCON light.- Sotdware de análisis de consumos y de la eficiencia energética de la instalación		-- €

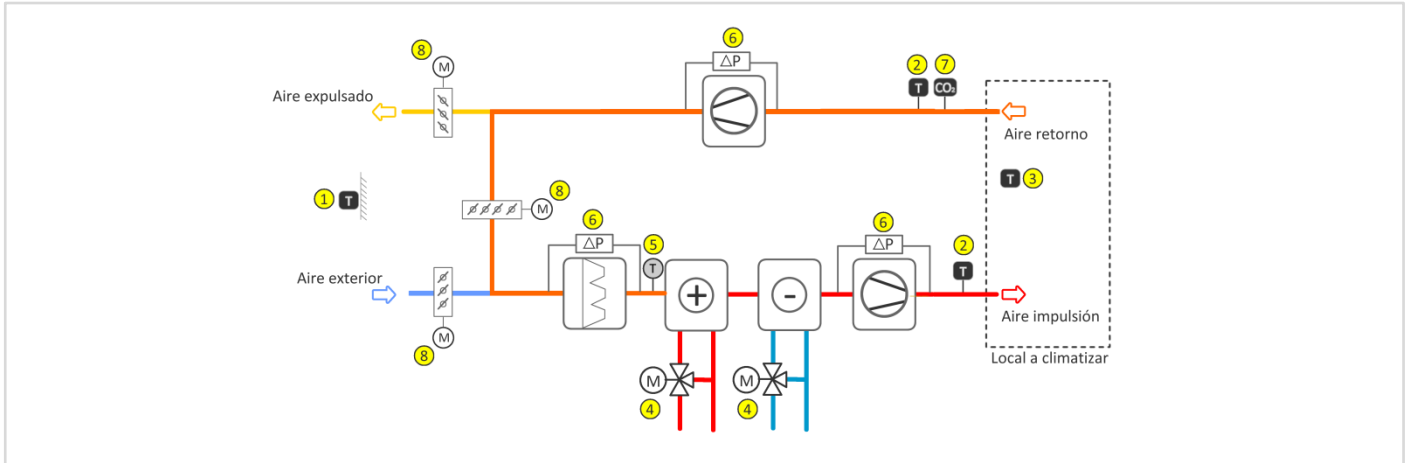
EJEMPLO DE SOLUCIÓN 13



climatizador a 4 tubos / aire exterior y recirculado / control calidad aire / funcionamiento según condiciones exteriores / control de filtros y fallo ventilador

COMPONENTES:

Uds.	Descripción	Referencia	€
CONTROLADORES:			
1	Controlador EMS2.CP04D con servidor web incorporado	EMS2.CP04D	-- €
1	Fuente de alimentación 24 Vcc - 1,5 A	DR-30-24	-- €
1	Cuadro de regulación con los componentes arriba indicados, ingeniería de programación, documentación y esquemas unifilares con manual de instalaciones.	UBCC-A01	-- €
ELEMENTOS DE CAMPO:			
1	① Sonda de temperatura exterior con sensor PT1000; rango -30...120°C; IP65	F-ATF 121	-- €
2	② Sonda de temperatura para conducto PT1000; rango -35°C...+150°C; long. 200 mm.	F-FKATF 121/200	-- €
1	③ Sondass de temperatura ambiente con sensor PT1000; rango -35°C...+50°C; IP20	F-RTF 121	-- €
2	④ Válvula mezcladora de 3 vías (consultar modelo en función de Kvs y diámetro)	VR-...	-- €
2	④ Actuador modulante 0..10 Vcc / 3 puntos (consultar modelo en función de la válvula)	S-MC ...	-- €
1	⑤ Termostato de seguridad antihielo para baterías de aire	R-QAF...	-- €
2	⑥ Presostato diferencial de aire	R-DLS...	-- €
1	⑦ Sensor de calidad de aire para instalación en conducto	F-KLQ	-- €
2	⑧ Servomotor para compuertas (consultar modelo en función del área de la compuerta o par necesario)	S-...	-- €
OPCIONES:			
1	Modem interface de comunicación - CIMO	DC-cimo-...	-- €
1	WEBVISION light.- Software de supervisión basado en servidor web		-- €
1	WEBENCON light.- Software de análisis de consumos y de la eficiencia energética de la instalación		-- €

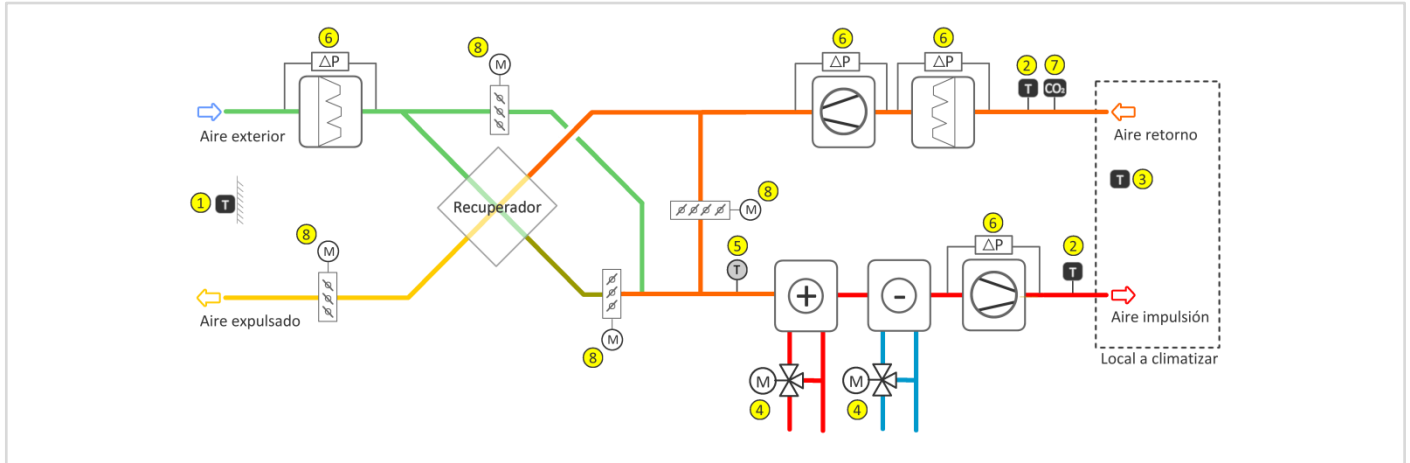


climatizador a 4 tubos / aire exterior, recirculado y mezcla / control calidad aire / funcionamiento según condiciones exteriores / control de filtros y fallo ventilador

COMPONENTES:

Uds.	Descripción	Referencia	€
CONTROLADORES:			
1	Controlador EMS2.CP04D con servidor web incorporado	EMS2.CP04D	-- €
1	Fuente de alimentación 24 Vcc - 1,5 A	DR-30-24	-- €
1	Cuadro de regulación con los componentes arriba indicados, ingeniería de programación, documentación y esquemas unifilares con manual de instalaciones.	UBCC-A01	-- €
ELEMENTOS DE CAMPO:			
1	① Sonda de temperatura exterior con sensor PT1000; rango -30...120°C; IP65	F-ATF 121	-- €
2	② Sonda de temperatura para conducto PT1000; rango -35°C...+150°C; long. 200 mm.	F-FKATF 121/200	-- €
1	③ Sondas de temperatura ambiente con sensor PT1000; rango -35°C...+50°C; IP20	F-RTF 121	-- €
2	Válvula mezcladora de 3 vías (consultar modelo en función de Kvs y diámetro)	VR-...	-- €
2	④ Actuador modulante 0..10 Vcc / 3 puntos (consultar modelo en función de la válvula)	S-MC ...	-- €
1	⑤ Termostato de seguridad antihielo para baterías de aire	R-QAF...	-- €
3	⑥ Presostato diferencial de aire	R-DLS...	-- €
1	⑦ Sensor de calidad de aire para instalación en conducto	F-KLQ	-- €
3	⑧ Servomotor para compuertas (consultar modelo en función del área de la compuerta o par necesario)	S-...	-- €
OPCIONES:			
1	Modem interface de comunicación - CIMO	DC-cimo-...	-- €
1	WEBVISION light.- Software de supervisión basado en servidor web		-- €
1	WEBENCON light.- Software de análisis de consumos y de la eficiencia energética de la instalación		-- €

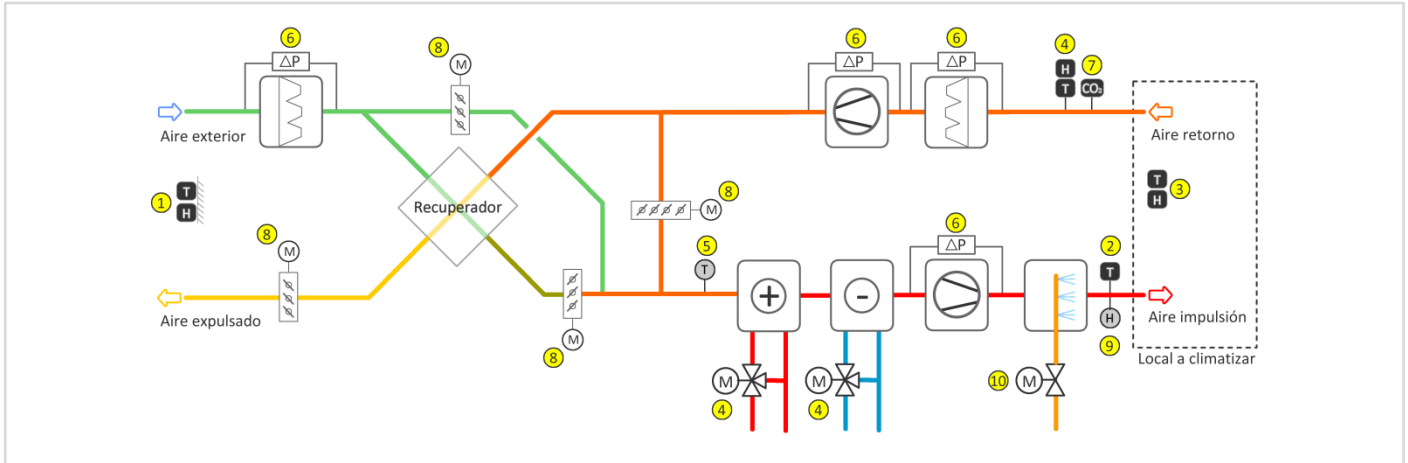
EJEMPLO DE SOLUCIÓN 15



climatizador a 4 tubos / aire exterior, recirculado y mezcla / control calidad aire / funcionamiento según condiciones exteriores / control de filtros y fallo ventilador / free-cooling térmico

COMPONENTES:

Uds.	Descripción	Referencia	€
CONTROLADORES:			
1	Controlador EMS2.CP04D con servidor web incorporado	EMS2.CP04D	-- €
1	Fuente de alimentación 24 Vcc - 1,5 A	DR-30-24	-- €
1	Cuadro de regulación con los componentes arriba indicados, ingeniería de programación, documentación y esquemas unifilares con manual de instalaciones.	UBCC-A01	-- €
ELEMENTOS DE CAMPO:			
1	① Sonda de temperatura exterior con sensor PT1000; rango -30...120°C; IP65	F-ATF 121	-- €
2	② Sonda de temperatura para conducto PT1000; rango -35°C...+150°C; long. 200 mm.	F-FKATF 121/200	-- €
1	③ Sondass de temperatura ambiente con sensor PT1000; rango -35°C...+50°C; IP20	F-RTF 121	-- €
2	④ Válvula mezcladora de 3 vías (consultar modelo en función de Kvs y diámetro)	VR-...	-- €
2	④ Actuador modulante 0...10 Vcc / 3 puntos (consultar modelo en función de la válvula)	S-MC ...	-- €
1	⑤ Termostato de seguridad antihielo para baterías de aire	R-QAF...	-- €
4	⑥ Presostato diferencial de aire	R-DLS...	-- €
1	⑦ Sensor de calidad de aire para instalación en conducto	F-KLQ	-- €
4	⑧ Servomotor para compuertas (consultar modelo en función del área de la compuerta o par necesario)	S-...	-- €
OPCIONES:			
1	Modem interface de comunicación - CIMO	DC-cimo-...	-- €
1	WEBVISION light.- Software de supervisión basado en servidor web		-- €
1	WEBENCON light.- Software de análisis de consumos y de la eficiencia energética de la instalación		-- €

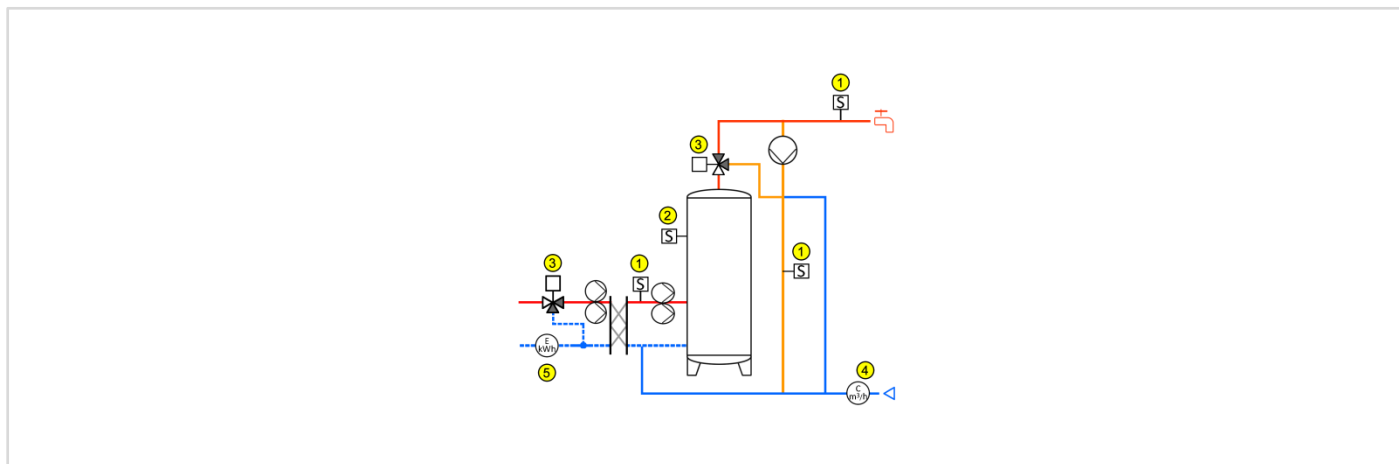


climatizador a 4 tubos / aire exterior, recirculado y mezcla / control calidad aire / funcionamiento según condiciones exteriores / control de filtros y fallo ventilador / free-cooling térmico y entálpico / humidificación

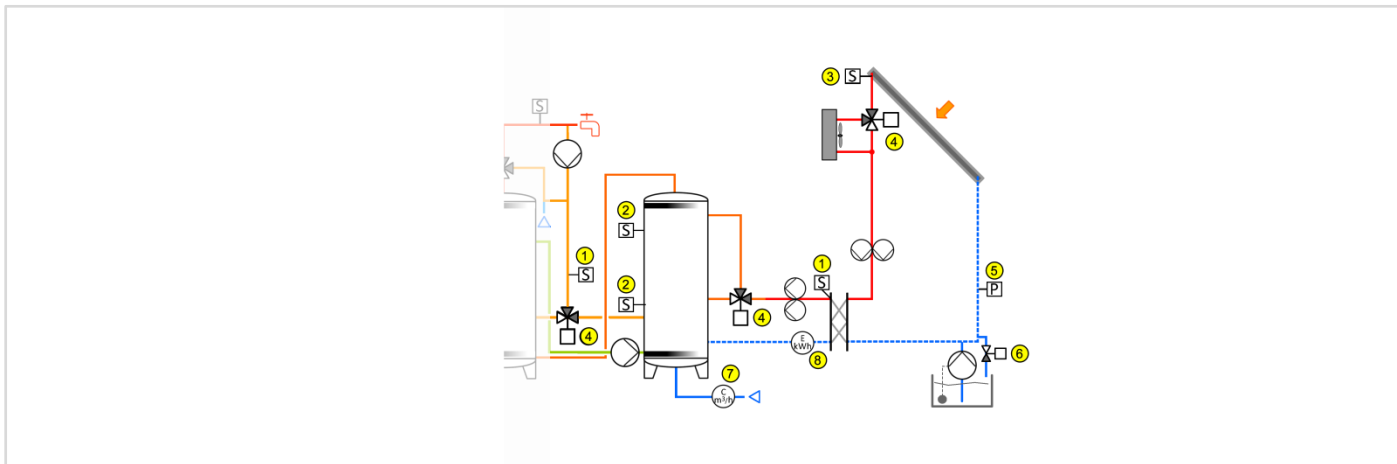
COMPONENTES:

Uds.	Descripción	Referencia	€
CONTROLADORES:			
1	Controlador EMS2.CP04D con servidor web incorporado	EMS2.CP04D	-- €
1	Módulo de expansión de 10 entradas digitales	EMS4.DE05E	-- €
1	Módulo de expansión de 4 salidas analógicas	EMS4.AA05E	-- €
1	Fuente de alimentación 24 Vcc - 1,5 A	DR-30-24	-- €
1	Cuadro de regulación con los componentes arriba indicados, ingeniería de programación, documentación y esquemas unifilares con manual de instalaciones.	UBCC-A01	-- €
ELEMENTOS DE CAMPO:			
1	① Sonda de temperatura/humedad exterior; 0..10 Vcc 0..50°C; 0..10 Vcc 0..100%rH	F-RFTF-20U	-- €
2	② Sonda de temperatura para conducto PT1000; rango -35°C..+150°C; long. 200 mm.	F-FKATF 121/200	-- €
1	③ Sondas de temperatura/humedad ambiente; 0..10 Vcc 0°C..50°C; 0..10 Vcc 0..100%rH	F-RFTF-U	-- €
2	④ Válvula mezcladora de 3 vías (consultar modelo en función de Kvs y diámetro)	VR-...	-- €
2	④ Actuador modulante 0..10 Vcc / 3 puntos (consultar modelo en función de la válvula)	S-MC ...	-- €
1	⑤ Termostato de seguridad antihielo para baterías de aire	R-QAF...	-- €
4	⑥ Presostato diferencial de aire	R-DLS...	-- €
1	⑦ Sensor de calidad de aire para instalación en conducto	F-KLQ	-- €
4	⑧ Servomotor para compuertas (consultar modelo en función del área de la compuerta o par necesario)	S-...	-- €
1	⑨ Humidostato para conducto	R-KH 10	-- €
1	⑩ Válvula de 2 vías para vapor (consultar modelo en función de Kvs y diámetro)*	VR-...	-- €
1	⑩ Actuador modulante 0..10 Vcc / 3 puntos (consultar modelo en función de la válvula)*	S-MC ...	-- €
	*El control de humedad por válvula puede sustituirse por control de humidificador externo.		
OPCIONES:			
1	Modem interface de comunicación - CIMO	DC-cimo-...	-- €
1	WEBVISION light.- Software de supervisión basado en servidor web		-- €
1	WEBENCON light.- Software de análisis de consumos y de la eficiencia energética de la instalación		-- €

AGUA CALIENTE / ENERGÍA SOLAR


SUBESTACIÓN DE PRODUCCIÓN DE AGUA CALIENTE SANITARIA
COMPONENTES:

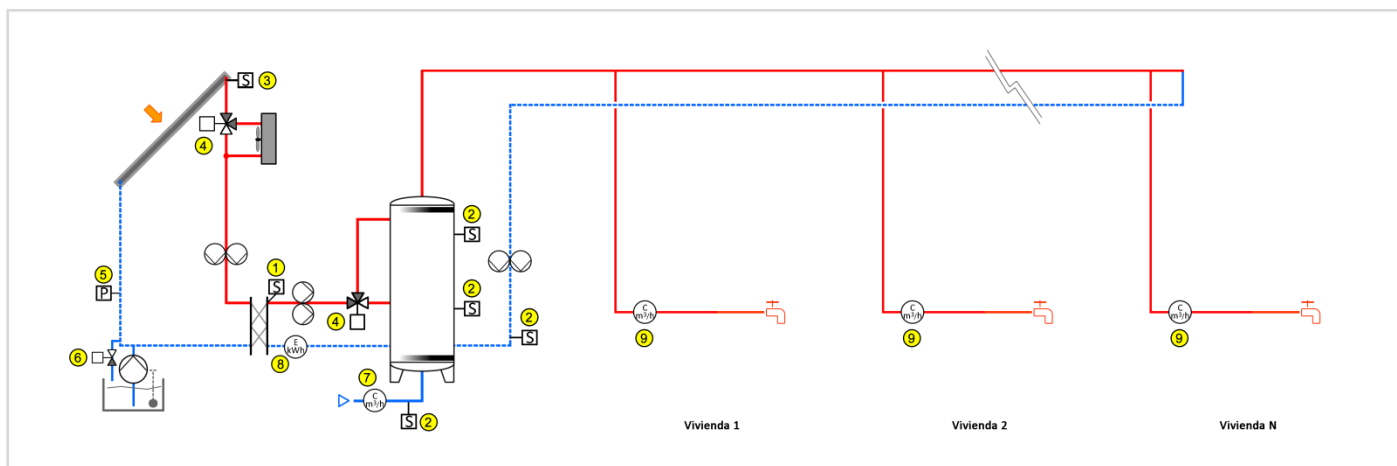
Uds.	Descripción	Referencia	€
CONTROLADORES:			
1	Controlador EMS2.CP04D con servidor web incorporado	EMS2.CP04D	-- €
1	Fuente de alimentación 24 Vcc - 1,5 A	DR-30-24	-- €
1	Cuadro de regulación con los componentes arriba indicados, ingeniería de programación, documentación y esquemas unifilares con manual de instalaciones.	UBCC-A01	-- €
ELEMENTOS DE CAMPO:			
3	Sonda de inmersión con sensor PT1000, rango -20..120°C	F-KTF 121	-- €
3	① Vaina de acero inoxidable G1/2", 100mm. PN40	THN 100	-- €
1	Sonda de inmersión con sensor PT1000, rango -35..150°C, con caja de conexiones	F-ROF 121/250	-- €
1	② Vaina de acero inoxidable G1/2", 250mm. PN40	THN 250	-- €
4	Válvula mezcladora de 3 vías (consultar modelo en función de Kvs y diámetro)	VR-...	-- €
4	③ Actuador modulante 0..10 Vcc / 3 puntos (consultar modelo en función de la válvula)	S-MC ...	-- €
1	④ Contador de agua (consultar modelo en función de diámetro)	W-PMW-RH...	-- €
1	⑤ Contador de energía térmica (consultar modelo en función de caudales)		
OPCIONES:			
1	Modem interface de comunicación - CIMO	DC-cimo-...	-- €
1	WEBVISION light.- Software de supervisión basado en servidor web		-- €
1	WEBENCON light.- Software de análisis de consumos y de la eficiencia energética de la instalación		-- €



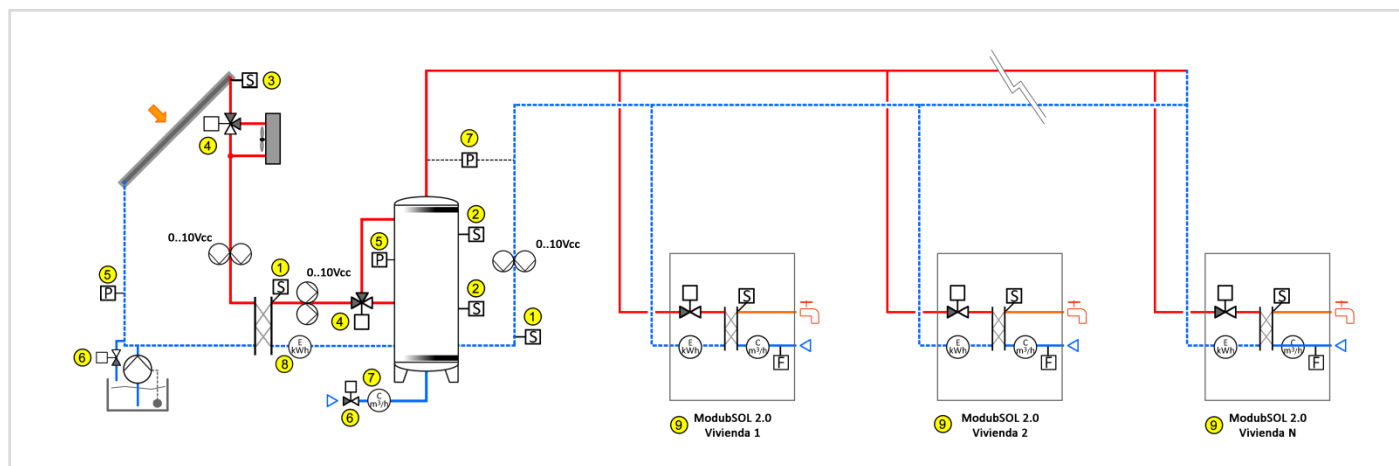
SUBESTACIÓN SOLAR, CONTROL DE LLENADO Y VACIADO, DISIPACIÓN POR AEROTERMO, LEGIONELLA, CONTROL DE ENERGÍA

COMPONENTES:

Uds.	Descripción	Referencia	€
CONTROLADORES:			
1	Controlador EMS2.CP04D con servidor web incorporado	EMS2.CP04D	-- €
2	Módulo de expansión de 4 salidas a relé	EMS4.DA05E	-- €
1	Fuente de alimentación 24 Vcc - 1,5 A	DR-30-24	-- €
1	Cuadro de regulación con los componentes arriba indicados, ingeniería de programación, documentación y esquemas unifilares con manual de instalaciones.	UBCC-A01	-- €
ELEMENTOS DE CAMPO:			
2	1 Sonda de inmersión con sensor PT1000, rango -20..120°C	F-KTF 121	-- €
2	1 Vaina de acero inoxidable G1/2", 100mm. PN40	THN 100	-- €
1	2 Sonda de inmersión con sensor PT1000, rango -35..150°C, con caja de conexiones	F-ROF 121/250	-- €
1	1 Vaina de acero inoxidable G1/2", 250mm. PN40	THN 250	-- €
1	3 Sonda de inmersión con sensor PT1000, rango -35..+400°C, IP54	F-ETF 521	-- €
3	4 Válvula desviadora motorizada (consultar modelo en función de Kvs y diámetro)		-- €
3	4 Actuador para válvula desviadora on/off (consultar modelo en función de la válvula)		-- €
1	5 Presostato para agua 0..5 bar	R-DSB 143	-- €
1	6 Electroválvula (consultar modelo en función de diámetro)	EV-...	-- €
1	7 Contador de agua (consultar modelo en función de diámetro)	W-PMW-RH...	-- €
1	8 Contador de energía térmica (consultar modelo en función de caudales)		-- €
OPCIONES:			
1	Modem interface de comunicación - CIMO	DC-cimo-...	-- €
1	WEBVISION light.- Software de supervisión basado en servidor web		-- €
1	WEBENCON light.- Software de análisis de consumos y de la eficiencia energética de la instalación		-- €


SUBESTACIÓN SOLAR Y DISTRIBUCIÓN DIRECTA EN VIVIENDAS, CONTROL DE PRODUCCIÓN Y CONSUMO EN VIVIENDAS
COMPONENTES:

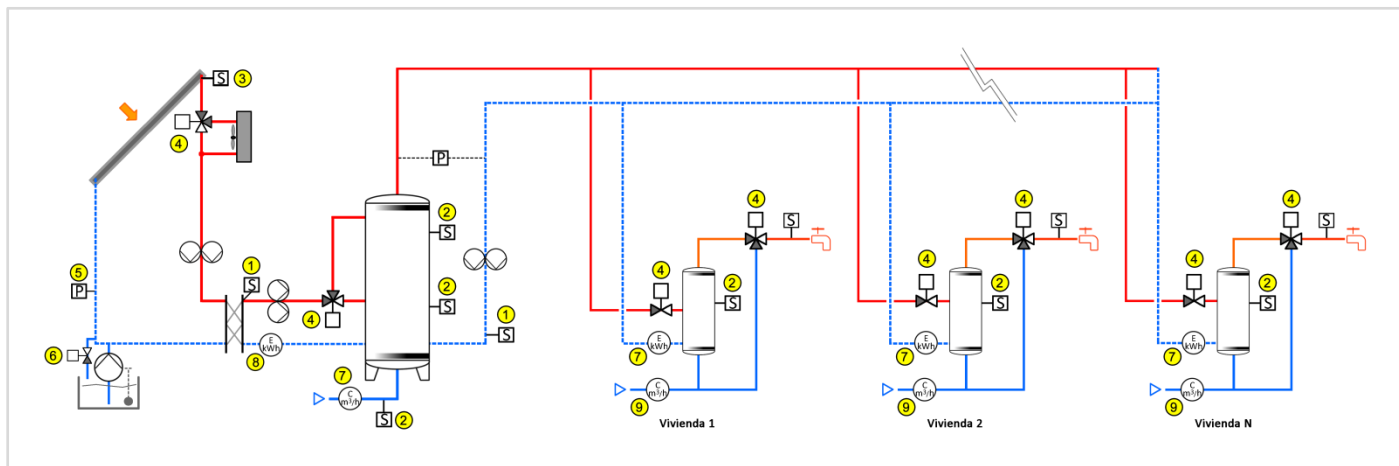
Uds.	Descripción	Referencia	€
CONTROLADORES:			
1	Controlador EMS2.CP04D con servidor web incorporado	EMS2.CP04D	V
2	Módulo de expansión de 4 salidas a relé	EMS4.DA05E	-- €
1	Fuente de alimentación 24 Vcc - 1,5 A	DR-30-24	-- €
1	Cuadro de regulación con los componentes arriba indicados, ingeniería de programación, documentación y esquemas unifilares con manual de instalaciones.	UBCC-A01	-- €
1	Módulo de expansión 4 viviendas para monitorización de consumos	EMS4.DE05E	-- €
ELEMENTOS DE CAMPO:			
3	1 Sonda de inmersión con sensor PT1000, rango -20..120°C	F-KTF 121	-- €
3	2 Vaina de acero inoxidable G1/2", 100mm. PN40	THN 100	-- €
2	2 Sonda de inmersión con sensor PT1000, rango -35..150°C, con caja de conexiones	F-ROF 121/250	-- €
2	2 Vaina de acero inoxidable G1/2", 250mm. PN40	THN 250	-- €
1	3 Sonda de inmersión con sensor PT1000, rango -35..+400°C, IP54	F-ETF 521	-- €
2	4 Válvula desviadora motorizada (consultar modelo en función de Kvs y diámetro)		-- €
2	2 Actuador para válvula desviadora on/off (consultar modelo en función de la válvula)		-- €
1	5 Presostato para agua 0..5 bar	R-DSB 143	-- €
1	6 Electroválvula (consultar modelo en función de diámetro)	EV-...	-- €
1	7 Contador de agua (consultar modelo en función de diámetro)	W-PMW-RH...	-- €
1	8 Contador de energía térmica (consultar modelo en función de caudales)		-- €
1..N	9 Contador de agua (consultar modelo en función de diámetro) – VIVIENDAS	W-PMW-RH...	-- €
OPCIONES:			
1	Modem interface de comunicación - CIMO	DC-cimo-...	-- €
1	WEBVISION light.- Software de supervisión basado en servidor web		-- €
1	WEBENCON light.- Software de análisis de consumos y de la eficiencia energética de la instalación		-- €



SUBESTACIÓN SOLAR Y DISTRIBUCIÓN INDIRECTA CON SUBESTACIONES EN VIVIENDAS, CONTROL DE PRODUCCIÓN Y CONSUMO EN VIVIENDAS

COMPONENTES:

Uds.	Descripción	Referencia	€
CONTROLADORES:			
Control central			
1	Controlador EMS2.CP04D con servidor web incorporado	EMS2.CP04D	-- €
2	Módulo de expansión de 4 salidas a relé	EMS4.DA05E	-- €
1	Fuente de alimentación 24 Vcc - 1,5 A	DR-30-24	-- €
1	Cuadro de regulación con los componentes arriba indicados, ingeniería de programación, documentación y esquemas unifilares con manual de instalaciones.	UBCC-A01	-- €
Control 4 ModubSQL 2.0			
1	Cuadro control para 4 viviendas modubSQL 2.0	UB-CC2001	-- €
ELEMENTOS DE CAMPO:			
2	1 Sonda de inmersión con sensor PT1000, rango -20..120°C	F-KTF 121	-- €
2	2 Vaina de acero inoxidable G1/2", 100mm. PN40	THN 100	-- €
2	2 Sonda de inmersión con sensor PT1000, rango -35..150°C, con caja de conexiones	F-ROF 121/250	-- €
2	2 Vaina de acero inoxidable G1/2", 250mm. PN40	THN 250	-- €
1	3 Sonda de inmersión con sensor PT1000, rango -35..+400°C, IP54	F-ETF 521	-- €
2	4 Válvula desviadora motorizada (consultar modelo en función de Kvs y diámetro)		-- €
2	5 Actuador para válvula desviadora on/off (consultar modelo en función de la válvula)		-- €
2	6 Presostato para agua 0..5 bar	R-DSB 143	-- €
2	7 Electroválvula (consultar modelo en función de diámetro)	EV-...	-- €
1	8 Contador de agua (consultar modelo en función de diámetro)	W-PMW-RH...	-- €
1	9 Contador de energía térmica (consultar modelo en función de caudales)		-- €
1..N	9 Módulo de producción de agua caliente instantánea para viviendas ModubSQL 2.0	UB091291	-- €
OPCIONES:			
1	Modem interface de comunicación - CIMO	DC-cimo-...	-- €
1	WEBVISION light.- Software de supervisión basado en servidor web		-- €
1	WEBENCON light.- Software de análisis de consumos y de la eficiencia energética de la instalación		-- €



SUBESTACIÓN SOLAR Y DISTRIBUCIÓN INDIRECTA CON SUBESTACIONES EN VIVIENDAS, CONTROL DE PRODUCCIÓN Y CONSUMO EN VIVIENDAS

COMPONENTES:

Uds.	Descripción	Referencia	€
CONTROLADORES:			
Control central			
1	Controlador EMS2.CP04D con servidor web incorporado	EMS2.CP04D	-- €
2	Módulo de expansión de 4 salidas a relé	EMS4.DA05E	-- €
1	Fuente de alimentación 24 Vcc - 1,5 A	DR-30-24	-- €
1	Cuadro de regulación con los componentes arriba indicados, ingeniería de programación, documentación y esquemas unifilares con manual de instalaciones.	UBCC-A01	-- €
Control distribuido 2 viviendas			
1	Cuadro control para 2 viviendas	UB-CC2002	-- €
ELEMENTOS DE CAMPO:			
2	1 Sonda de inmersión con sensor PT1000, rango -20..120°C	F-KTF 121	-- €
2	2 Vaina de acero inoxidable G1/2", 100mm. PN40	THN 100	-- €
2	2 Sonda de inmersión con sensor PT1000, rango -35..150°C, con caja de conexiones	F-ROF 121/250	-- €
2	2 Vaina de acero inoxidable G1/2", 250mm. PN40	THN 250	-- €
1	3 Sonda de inmersión con sensor PT1000, rango -35..+400°C, IP54	F-ETF 521	-- €
2	4 Válvula desviadora motorizada (consultar modelo en función de Kvs y diámetro)		-- €
2	4 Actuador para válvula desviadora on/off (consultar modelo en función de la válvula)		-- €
2	5 Presostato para agua 0..5 bar	R-DSB 143	-- €
2	6 Electroválvula (consultar modelo en función de diámetro)	EV-...	-- €
1	7 Contador de agua (consultar modelo en función de diámetro)	W-PMW-RH...	-- €
1	8 Contador de energía térmica (consultar modelo en función de caudales)		-- €
1..N	9 Sonda de inmersión con sensor PT1000, rango -20..120°C	F-KTF 121	-- €
1..N	9 Vaina de acero inoxidable G1/2", 100mm. PN40	THN 100	-- €
1..N	10 Sonda de inmersión con sensor PT1000, rango -35..150°C, con caja de conexiones	F-ROF 121/250	-- €
1..N	10 Vaina de acero inoxidable G1/2", 250mm. PN40	THN 250	-- €
1..N	11 Válvula mezcladora de 3 vías (consultar modelo en función de Kvs y diámetro)	VR-...	-- €
1..N	11 Actuador modulante 0..10 Vcc (consultar modelo en función de la válvula)	S-MC ...	-- €
1..N	12 Válvula de control de 2 vías (consultar modelo en función de Kvs y diámetro)	VR-...	-- €
1..N	12 Actuador modulante 0..10 Vcc (consultar modelo en función de la válvula)	S-MC ...	-- €
1..N	13 Contador de agua (consultar modelo en función de diámetro)	W-PMW-RH...	-- €
1..N	14 Contador de energía térmica (consultar modelo en función de caudales)		-- €
OPCIONES:			
1	Modem interface de comunicación - CIMO	DC-cimo-...	-- €
1	WEBVISION light.- Software de supervisión basado en servidor web		-- €
1	WEBENCON light.- Software de análisis de consumos y de la eficiencia energética de la instalación		-- €

UBERTA
Energy Efficiency Systems

UBERTA ENERGÍA, S.L.
C/ Santa Águeda, 29 – B5
09003 – Burgos
Tel.- Fax.: 947 298 865
info@uberta.es | <http://www.uberta.es>